

KÄRCHER

makes a difference

LMO 18-33 Battery



Deutsch	7
English	15
Français	23
Italiano	31
Nederlands	39
Español	47
Português	56
Dansk	64
Norsk	71
Svenska	79
Suomi	86
Ελληνικά	94
Türkçe	102
Русский	110
Magyar	119
Čeština	127
Slovenščina	135
Polski	143
Românește	151
Slovenčina	159
Hrvatski	166
Srpski	174
Български	182
Eesti	191
Latviešu	199
Lietuviškai	207
Українська	215
Қазақша	224
日本語	233
العربية	241



Register
your product
www.kärcher.com/welcome

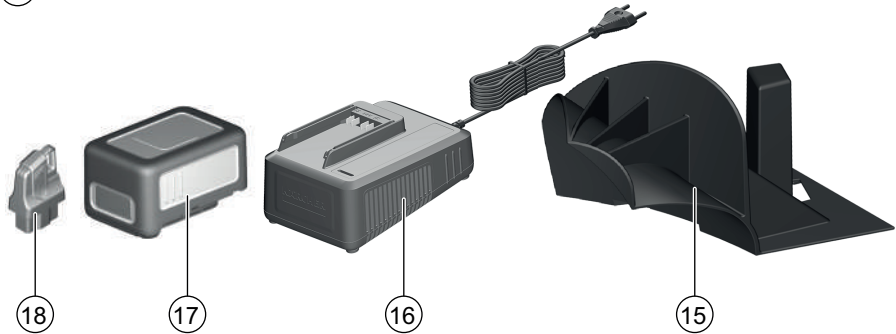
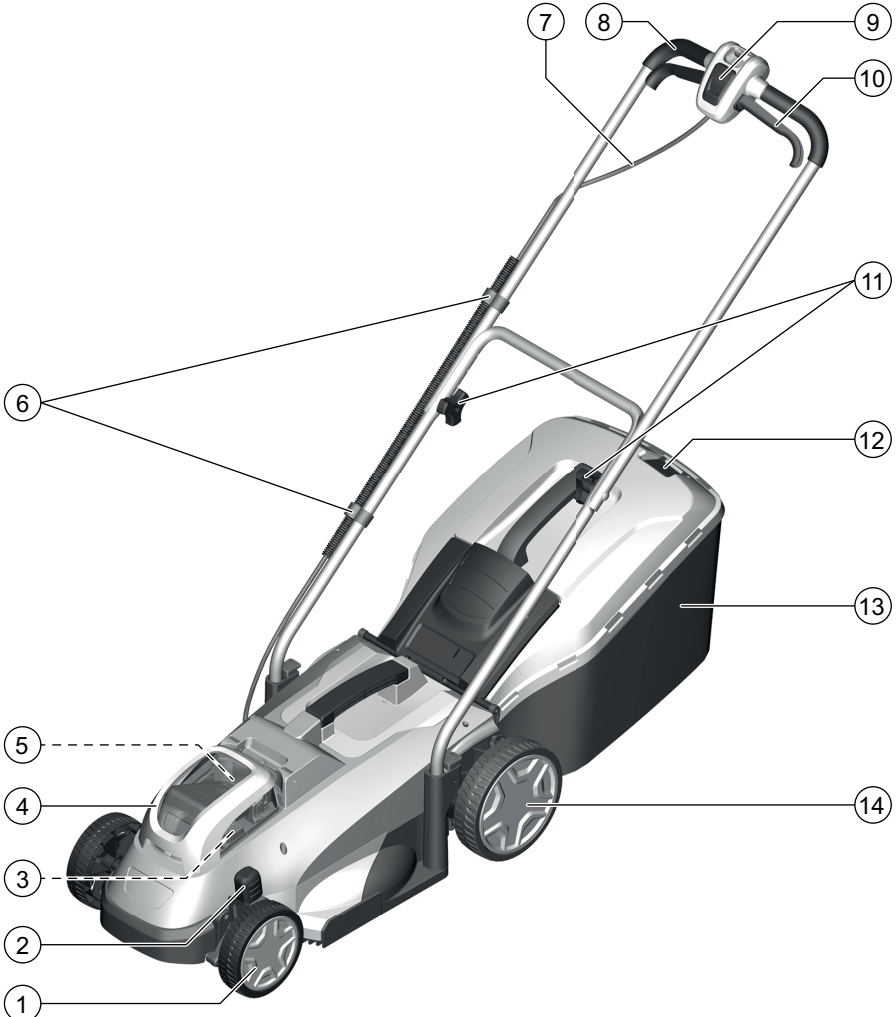


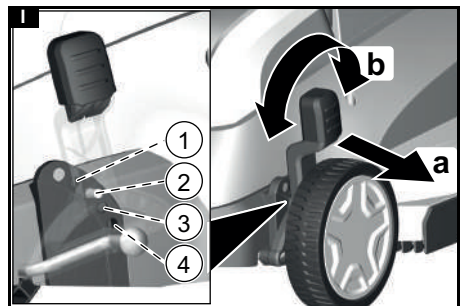
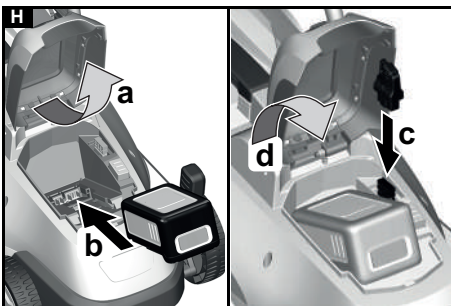
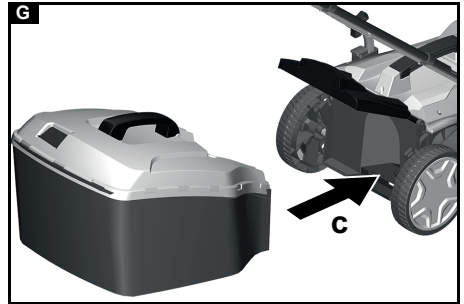
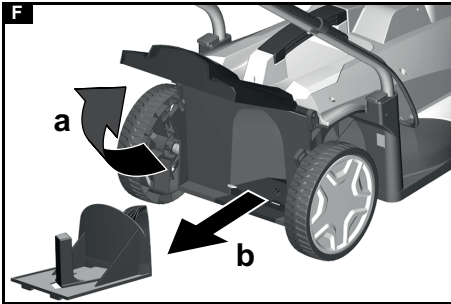
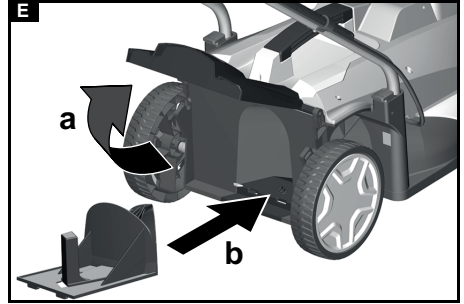
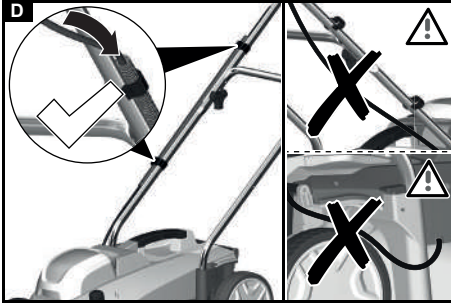
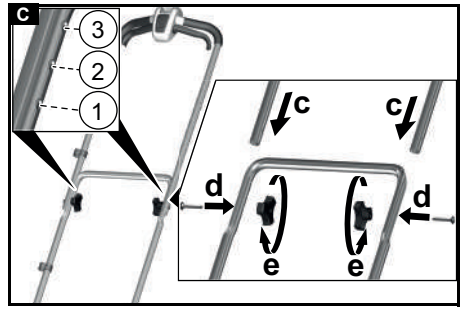
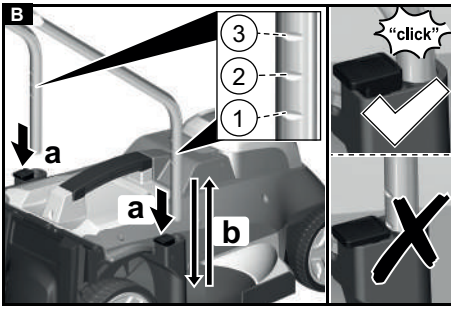
EAC

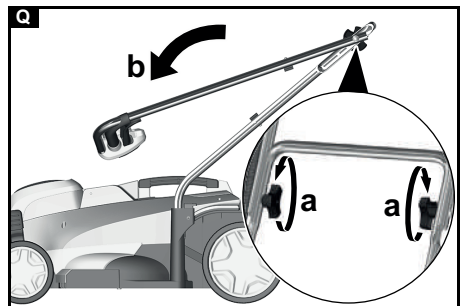
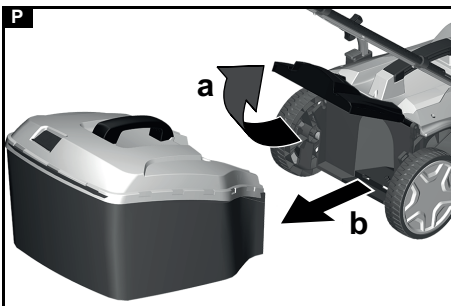
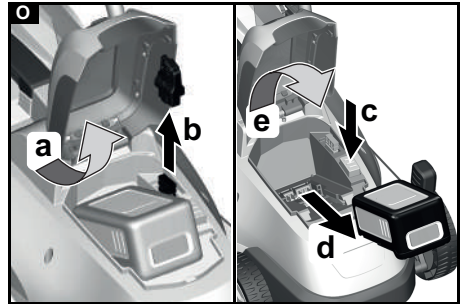
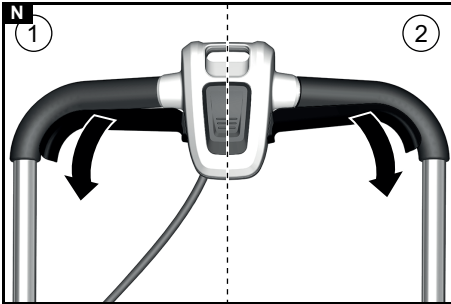
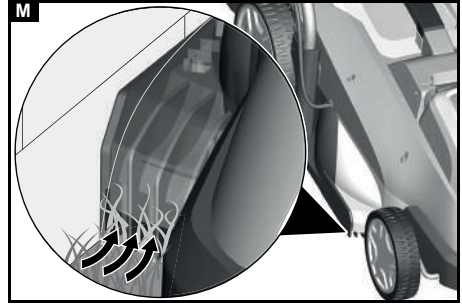
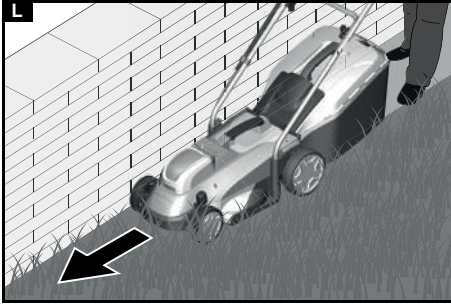
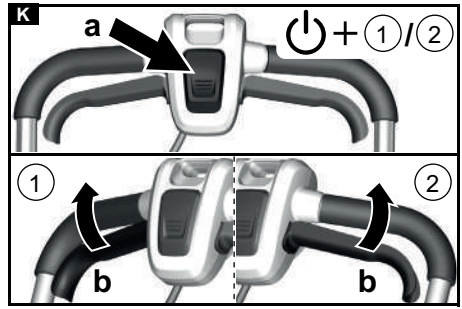
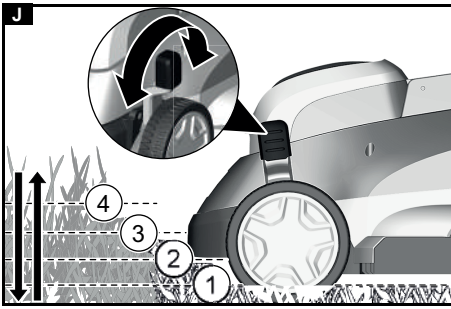


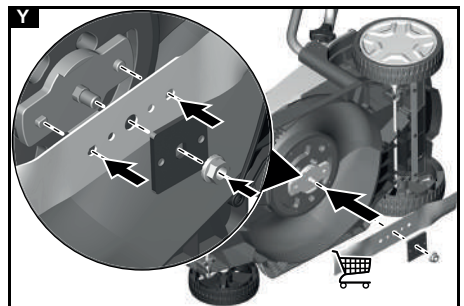
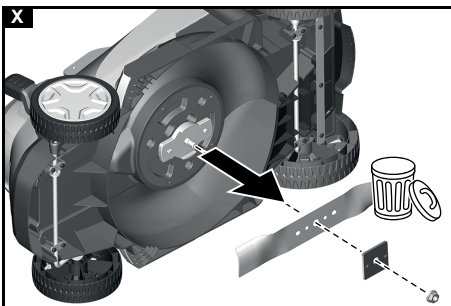
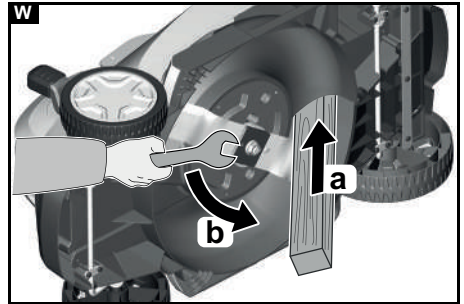
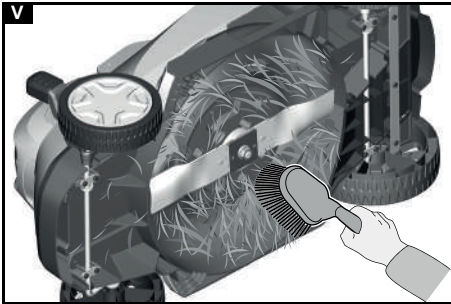
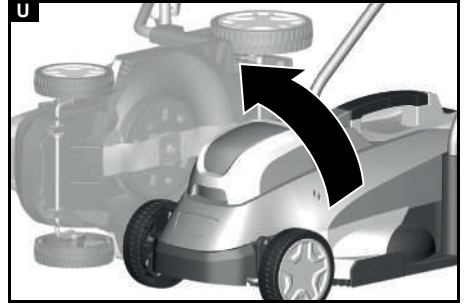
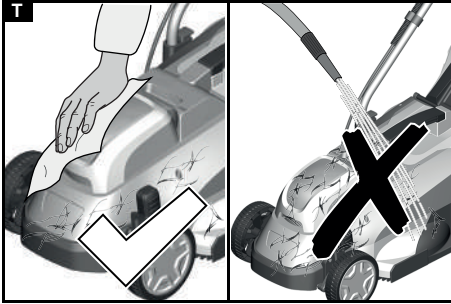
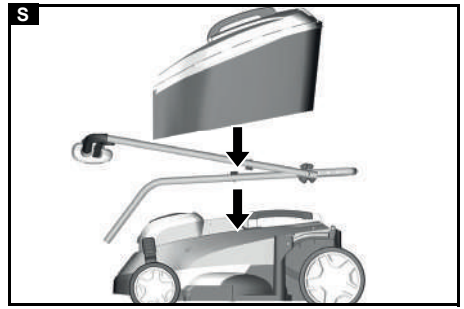
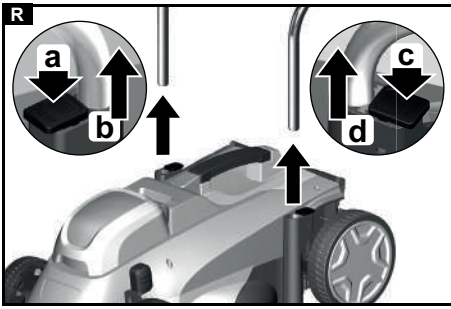
59687840 (05/19)

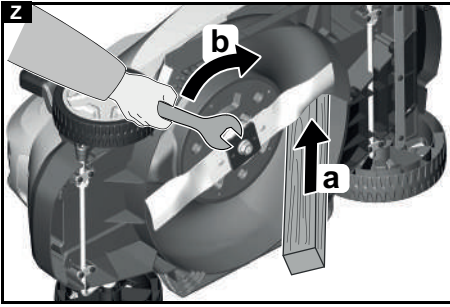
A











Inhalt

Sicherheitshinweise.....	7
Bestimmungsgemäße Verwendung	11
Umweltschutz	12
Zubehör und Ersatzteile	12
Lieferumfang	12
Sicherheitseinrichtungen	12
Gerätebeschreibung	12
Montage	12
Inbetriebnahme	12
Betrieb	13
Transport	13
Lagerung	13
Pflege und Wartung	14
Hilfe bei Störungen	14
Technische Daten	14
Garantie.....	14
EU-Konformitätserklärung	15

Sicherheitshinweise



Lesen Sie vor der ersten Benutzung des Geräts diese Sicherheitshinweise, diese Originalbetriebsanleitung, die dem Akkupack beiliegenden Sicherheitshinweise und die beiliegende Originalbetriebsanleitung Akkupack /

Standardladegerät. Handeln Sie danach. Bewahren Sie die Hefte für den späteren Gebrauch oder für Nachbesitzer auf.

Neben den Hinweisen in der Betriebsanleitung müssen Sie die allgemeinen Sicherheits- und Unfallverhütungsvorschriften des Gesetzgebers berücksichtigen.

Gefahrenstufen

⚠ GEFAHR

- *Hinweis auf eine unmittelbar drohende Gefahr, die zu schweren Körperverletzungen oder zum Tod führt.*

⚠ WARNUNG

- *Hinweis auf eine möglicherweise gefährliche Situation, die zu schweren Körperverletzungen oder zum Tod führen kann.*

⚠ VORSICHT

- *Hinweis auf eine möglicherweise gefährliche Situation, die zu leichten Verletzungen führen kann.*

ACHTUNG

- *Hinweis auf eine möglicherweise gefährliche Situation, die zu Sachschäden führen kann.*

Allgemeine Sicherheitshinweise

⚠ GEFAHR ● *Das Gerät kann durch Amputieren von Händen und Füßen zum Tod und zu schweren Personenschäden führen sowie Gegenstände schleudern. ● Schwere Verletzungen durch unkonzentriertes Arbeiten. Verwenden Sie das Gerät nicht, wenn Sie unter dem Einfluß von Drogen, Alkohol oder Medikamenten stehen oder müde sind.*

⚠ WARNUNG ● *Kinder und Personen die mit dieser Anleitung nicht vertraut sind, dürfen dieses Gerät nicht betreiben. Lokale Bestimmungen können das Alter des Bedieners einschränken. ● Kinder dürfen mit dem Gerät nicht spielen.*

● *Beaufsichtigen Sie Kinder, um sicherzustellen, dass sie nicht mit dem Gerät spielen.* ● *Verwenden Sie das Gerät ausschließlich mit dem in dieser Betriebsanleitung spezifizierten Akkupack. Beachten Sie bei der Verwendung von akkubetriebenen Geräten die grundsätzlichen Vorsichtsmaßnahmen, um das Risiko von Verletzungen, eines Feuers und eines auslaufenden Akkus zu reduzieren.* ● *Tragen Sie beim Arbeiten mit dem Gerät lange, schwere Hosen, langärmelige Kleidung und rutschfeste Stiefel. Arbeiten Sie nicht barfuß. Tragen Sie keine Sandalen oder kurze Hosen. Vermeiden Sie locker sitzende Kleidung oder Kleidung mit Schnüren und Bändern.* ● *Tragen Sie eine Schutz- oder Sicherheitsbrille mit Seitenschutz.* ● *Führen Sie das Gerät immer quer entlang eines Hanges. Gefahr von schweren Verletzungen, wenn Sie das Gerät bei der Arbeit an Hängen nach oben und unten führen.* ● *Laufen Sie nicht, sondern gehen Sie bei der Arbeit mit dem Gerät. Sorgen Sie für einen festen, sicheren Stand und halten Sie das Gleichgewicht, insbesondere bei der Arbeit an Hängen.* ● *Unfallgefahr durch Ausrutschen. Verwenden Sie das Gerät nicht am Rand von Abhängen, Gräben, an übermäßigen Steigungen oder Böschungen.*

△ **VORSICHT** ● *Machen Sie sich mit den Bedienelementen und dem ordnungsgemäßen Gebrauch des Geräts vertraut.*

Arbeitsplatzsicherheit

△ **GEFAHR** ● *Schwere Verletzungen, wenn vom Schneidmesser Gegenstände geschleudert werden oder sich Draht oder Schnur im Schneidwerkzeug verfängt. Untersuchen Sie den Arbeitsbereich vor der Verwendung gründlich auf Gegenstände wie Steine, Stöcke, Metall, Draht, Knochen oder Spielzeug und entfernen Sie diese.* ● *Verwenden Sie das Gerät niemals, wenn sich Personen, insbesondere Kinder oder Tiere im Umkreis von 15 m befinden, da die Gefahr besteht, dass vom Schneidmesser Gegenstände geschleudert werden.* ● *Explosionsgefahr. Das Gerät erzeugt Funken, die Staub, Gas oder Dämpfe entzünden können. Betreiben Sie das Gerät nicht in einer explosionsgefährdeten Umgebung, in der sich brennbare Flüssigkeiten, Gase oder Stäube befinden.* ● *Schwere Unfälle mit Kindern. Kinder können sich von dem Gerät und der Aktivität angezogen fühlen. Behalten Sie Kinder im Auge, da sie sich nicht unbedingt dort aufhalten, wo Sie sie zuletzt gesehen haben.*

△ WARNUNG • *Betreiben Sie das Gerät nicht in nassem Gras oder im Regen. • Verwenden Sie das Gerät nicht bei Blitzschlaggefahr. • Mähen Sie immer im Tageslicht oder bei guter künstlicher Beleuchtung. • Halten Sie Kinder aus der Mähumgebung fern und unter Aufsicht eines Erwachsenen, der nicht der Bediener ist; seien Sie wachsam und schalten Sie das Gerät aus, wenn ein Kind die Mähumgebung betritt. • Seien Sie vorsichtig, wenn Sie sich blinden Ecken, Sträuchern, Bäumen oder Objekten nähern, die Ihre Sicht beeinträchtigen könnten.*

ACHTUNG • *Der Bediener des Geräts ist für Unfälle mit anderen Personen oder deren Eigentum verantwortlich.*

Sicherer Betrieb

△ GEFAHR • *Stellen Sie vor jeder Verwendung des Geräts sicher, dass Messer, Messerbolzen und Messereinheit weder abgenutzt noch beschädigt sind. • Verriegeln Sie den Ein-/Ausschalter niemals in der EIN-Position, dies ist extrem gefährlich. • Ziehen Sie das Gerät nur rückwärts, wenn es absolut notwendig ist. Müssen Sie das Gerät von einer Wand oder einem Hindernis fortziehen, so sehen Sie zuerst nach unten, um zu vermeiden dass Sie stolpern oder mit dem Gerät über ihre Füße fahren.*

• *Gefahr in Kontakt mit dem freiliegenden Messer zu kommen oder von geschleuderten Gegenständen getroffen zu werden. Kippen Sie das Gerät nicht, wenn Sie den Motor starten oder während der Motor läuft. Falls ein Kippen absolut notwendig ist, z. B. um den Start zu erleichtern, können Sie die Vorderseite des Geräts um 5 cm anheben. Drücken Sie dazu den Handgriff vorsichtig nach unten. Sie müssen das Gerät in die normale Betriebsposition bringen (d.h. alle vier Räder auf dem Boden), bevor Sie mit dem Mähvorgang beginnen. • Messer, die mit einem stromführenden Kabel in Kontakt kommen, können freiliegende Metallteile des Gerätes unter Strom setzen und einen elektrischen Schlag verursachen.*

△ WARNUNG • *Die Messer des Geräts sind scharf. Tragen Sie feste Schutzhandschuhe und arbeiten Sie vorsichtig, wenn Sie Montieren, Austauschen, Reinigen oder den Sitz von Schrauben prüfen. • Ersetzen Sie abgenutzte oder beschädigte Teile satzweise, um die Balance zu erhalten. • Stellen Sie sicher, dass das Gerät in einem sicheren Zustand ist, indem Sie in regelmäßigen Abständen prüfen, ob Bolzen, Muttern und Schrauben fest angezogen sind.*

- Ersetzen Sie abgenutzte oder beschädigte Teile, bevor Sie das Gerät in Betrieb nehmen.
- Betreiben Sie das Gerät niemals, wenn der Ein-/ Ausschalter am Handgriff nicht ordnungsgemäß ein- oder ausschaltet.
- Betätigen Sie das Gerät nicht mit Gewalt.
- Halten Sie den Motor an, um die Messer zu stoppen, wenn Sie das Gerät zum oder vom Mähbereich transportieren oder das Gerät beim Überqueren von anderem Untergrund als Gras kippen.
- Stoppen Sie das Messer, bevor Sie Kiesflächen überqueren.
- Verwenden Sie das Gerät niemals mit defekten Schutzvorrichtungen oder ohne Sicherheitsvorrichtungen, wie z. B. Abweisern und / oder dem Grasfangkorb.
- Halten Sie Ihre Hände oder Füße nicht in die Nähe von oder unter rotierende Teile. Schalten Sie den Motor gemäß Anleitung an.
- Heben oder tragen Sie das Gerät niemals mit laufendem Motor.
- Unebenes Terrain birgt eine erhöhte rutsch- und Unfallgefahr. Meiden Sie Löcher, Furchen, Unebenheiten, Steine oder sonstige versteckte Objekte.
- Starten Sie das Gerät nur, wenn Sie sich im sicheren Bereich hinter dem Griff befinden.
- Alle vier Räder auf dem Boden stehen.
- Der Gras-Auswurfschacht nicht frei liegt, sondern vom Grasfangkorb oder dem Deckel der Auswurföffnung geschützt ist.
- Hände und Füße aller Personen fern vom Schneidgehäuse sind.
- Schalten Sie den Motor aus und entfernen Sie den Sicherheitsschlüssel. Stellen Sie sicher dass alle beweglichen Teile vollständig angehalten sind:
- Immer, wenn Sie das Gerät unbeaufsichtigt zurücklassen, einschließlich bei der Entsorgung des Grasschnitts.
- Bevor Sie eine Blockierung entfernen oder die Auswurföffnung reinigen.
- Bevor Sie das Gerät prüfen, reinigen oder daran arbeiten.
- Nachdem Sie einen Fremdkörper getroffen haben. Prüfen Sie das Gerät erst auf Schäden und reparieren Sie diese, bevor Sie das Gerät wieder starten.
- Bevor Sie den Grasfangkorb entfernen oder die Abdeckung des Grasauswurfs öffnen.
- Wenn das Gerät anfängt ungewöhnlich zu vibrieren. Prüfen Sie das Gerät sofort:
 - Auf lockere Teile. Ziehen Sie lockere Teile falls erforderlich fest.
 - Auf Schäden, insbesondere am Messer. Reparieren bzw. ersetzen Sie beschädigte Teile.

△ VORSICHT • Prüfen Sie den Grasfangkorb regelmäßig auf Abnutzung und Verschleiß.

ACHTUNG • Stellen Sie sicher, dass das Motorkontrollkabel bei der Montage oder dem Einklappen des Griffs niemals eingeklemmt oder anderweitig beschädigt wird.

Restrisiken

△ WARNUNG

• Auch wenn das Gerät wie vorgeschrieben verwendet wird, bleiben gewisse Restrisiken bestehen. Die folgenden Gefahren können bei der Benutzung des Geräts entstehen:

- **Vibration kann Verletzungen verursachen.** Verwenden Sie für jede Arbeit das richtige Werkzeug, verwenden Sie die vorgesehenen Griffe und schränken Sie die Arbeitszeit und Exposition ein.
- **Lärm kann zu Hörschäden führen.** Tragen Sie einen Gehörschutz und schränken Sie die Belastung ein.
- **Verletzungen durch Kontakt mit den Messern.**
- **Verletzungen durch geschleuderte Gegenstände.**

Risikoverringerung

△ VORSICHT

- **Längere Benutzungsdauer des Geräts kann zu vibrationsbedingten Durchblutungsstörungen in den Händen führen.**

Eine allgemein gültige Dauer für die Benutzung kann nicht festgelegt werden, weil diese von mehreren Einflussfaktoren abhängt:

- **Persönliche Veranlagung zu schlechter Durchblutung** (häufig kalte Finger, Fingerkribbeln)
- **Niedrige Umgebungstemperatur.** Tragen Sie warme Handschuhe zum Schutz der Hände.
- **Durch festes Zugreifen behinderte Durchblutung.**
- **Ununterbrochener Betrieb ist schädlicher als durch Pausen unterbrochener Betrieb.** Bei regelmäßiger, lang andauernder Benutzung des Geräts und bei wiederholtem Auftreten von Symptomen, wie z. B. Fingerkribbeln, kalte Finger, sollten Sie einen Arzt aufsuchen.

Bestimmungsgemäße Verwendung

△ GEFAHR

Nicht bestimmungsgemäße Verwendung

Lebensgefahr durch Schnittverletzungen

Verwenden Sie das Gerät nur bestimmungsgemäß.

- Benutzen Sie den Akku-Rasenmäher ausschließlich für den Privathaushalt.
- Das Gerät ist nur zum Einsatz im Freien vorgesehen.
- Das Gerät ist zum Mähen von Hausrasen bestimmt.
- Das Gerät ist dafür vorgesehen, von Hand geschoben zu werden. Das Gerät sollte nicht gezogen werden.
- Auf dem Gerät darf nicht geritten werden. Jede andere Verwendung ist unzulässig. Für Schäden bei nicht bestimmungsgemäßer Verwendung haftet der Benutzer.

Umweltschutz



Die Verpackungsmaterialien sind recyclebar. Bitte Verpackungen umweltgerecht entsorgen.



Elektrische und elektronische Geräte enthalten wertvolle recyclebare Materialien und oft Bestandteile wie Batterien, Akkus oder Öl, die bei falschem Umgang oder falscher Entsorgung eine potentielle Gefahr für die menschliche Gesundheit und die Umwelt darstellen können. Für den ordnungsgemäßen Betrieb des Geräts sind diese Bestandteile jedoch notwendig. Mit diesem Symbol gekennzeichnete Geräte dürfen nicht mit dem Hausmüll entsorgt werden.

Hinweise zu Inhaltsstoffen (REACH)

Aktuelle Informationen zu Inhaltsstoffen finden Sie unter: www.kaercher.de/REACH

Zubehör und Ersatzteile

Nur Original-Zubehör und Original-Ersatzteile verwenden, sie bieten die Gewähr für einen sicheren und störungsfreien Betrieb des Geräts.

Informationen über Zubehör und Ersatzteile finden Sie unter www.kaercher.com.

Lieferumfang

Der Lieferumfang des Geräts ist auf der Verpackung abgebildet. Prüfen Sie beim Auspacken den Inhalt auf Vollständigkeit. Bei fehlendem Zubehör oder bei Transportschäden benachrichtigen Sie bitte Ihren Händler.

Sicherheitseinrichtungen

Symbole auf dem Gerät



Befolgen Sie alle Warnungen und Sicherheitshinweise. Lesen und verstehen Sie alle Anweisungen, bevor Sie das Produkt benutzen.



Achten Sie auf geschleuderte oder fliegende Objekte.



Halten Sie alle Zuschauer, besonders Kinder und Haustiere, mindestens 15 m vom Arbeitsbereich fern.



Achten Sie auf scharfe Messer. Die Klingen drehen sich weiter nachdem der Motor ausgeschaltet ist.



Entfernen Sie vor der Wartung den Sicherheitsschlüssel.



Tragen Sie bei der Arbeit einen geeigneten Augen- und Gehörschutz.



Arbeiten Sie nicht an steilen Hängen.



Setzen Sie das Gerät weder Regen noch feuchten Bedingungen aus.

Überlastschutz

Das Gerät ist mit einem Überlastschutz ausgestattet. Wird eine Überlastung festgestellt, schaltet das Gerät automatisch aus.

Gerätebeschreibung

In dieser Betriebsanleitung wird die maximale Ausstattung beschrieben. Je nach Modell gibt es Unterschiede im Lieferumfang (siehe Verpackung).

Abbildungen siehe Grafikkseite.

Abbildung A

- 1 Vorderrad
- 2 Hebel Schnitthöhenverstellung
- 3 Entriegelung Akkupack
- 4 Akkuklappe
- 5 Typenschild
- 6 Kabelhalterung
- 7 Motorkontrollkabel
- 8 Griff
- 9 Startknopf
- 10 Schalter EIN / AUS
- 11 Schnellverriegelungsschraube
- 12 Füllstandsanzeige Grasfangkorb
- 13 Grasfangkorb
- 14 Hinterrad
- 15 Mulchkeil
- 16 *Ladegerät
- 17 *Akkupack
- 18 Sicherheitsschlüssel

* optional

Akkupack

Das Gerät kann mit einem 18V Kärcher Battery Power Akkupack betrieben werden.

Montage

Griff montieren

1. Den unteren Teil des Griffs einstecken und in der gewünschten Höhe einrasten lassen.

Abbildung B

2. Den oberen Teil des Griffs in der gewünschten Höhe festschrauben.

Abbildung C

3. Das Motorkontrollkabel mit der Kabelhalterung fixieren.

Abbildung D

Inbetriebnahme

Mulchkeil montieren

Der Mulchkeil wird verwendet, wenn der Grasschnitt auf dem Rasen liegen bleiben soll.

1. Die Klappe des Auswurfschachts öffnen.

Abbildung E

2. Den Mulchkeil in den Auswurfschacht stecken.
3. Die Klappe des Auswurfschachts schließen.

Grasfangkorb montieren

Der Grasfangkorb wird verwendet, wenn der Grasschnitt zur Entsorgung gesammelt werden soll.

1. Die Klappe des Auswurfschachts öffnen.

Abbildung F

2. Den Mulchkeil entfernen.
3. Den Grasfangkorb am Auswurfschacht montieren. Darauf achten, dass die Klappe des Auswurfschachts den Grasfangkorb verriegelt.

Abbildung G

Akkupack montieren

1. Die Akkuklappe öffnen.

Abbildung H

2. Den Akkupack in die Aufnahme des Geräts schieben.
3. Den Sicherheitsschlüssel einstecken.
4. Die Akkuklappe schließen. Darauf achten, dass die Akkuklappe eingerastet ist.

Betrieb

Allgemeine Hinweise zur Handhabung des Rasenmähers

Die Laufzeit des Akkus hängt von mehreren Faktoren ab:

- Vom Zustand, der Länge und der Dichte des Grases
- Von der eingestellten Schnitthöhe

Maximale Flächenleistung, abhängig von der Grasbeschaffenheit mit einem 5 Ah Akkupack: ca. 250 m².

Das Resultat des Mähvorgangs kann wie folgt optimiert werden:

- Höchstens ein Drittel der Grashöhe abschneiden.
- Beim Mähen von hohem Gras die Geschwindigkeit reduzieren, mit der das Gerät geschoben wird.

Hinweis

Mähen Sie kein nasses Gras. Nasses Gras klebt an der Unterseite des Rasenmähers und verhindert das ordnungsgemäße Sammeln im Grasfangkorb oder den Auswurf des Schnittguts.

Rasen mähen

⚠ WARNUNG

Anheben oder Kippen des Rasenmähers während des Betriebs

Schnittverletzungen

Das Messer des Akku-Rasenmähers dreht sich ungefähr parallel zum Boden, über den es sich bewegt. Achten Sie darauf, dass alle vier Räder beim Mähen den Boden berühren.

1. Den Grasfangkorb oder den Mulchkeil montieren (siehe Kapitel Inbetriebnahme).
2. Mit dem Hebel Schnitthöhenverstellung die Schnitthöhe einstellen.

Abbildung I

Die Schnitthöhe richtet sich nach dem Zustand, der Länge und der Dichte des Grases (siehe Kapitel Allgemeine Hinweise zur Handhabung des Rasenmähers).

Abbildung J

3. Den Startknopf und den Schalter EIN / AUS drücken.

Abbildung K

Das Gerät startet.

4. Den Startknopf loslassen und den Schalter EIN / AUS gedrückt lassen.

Bei Verwendung des Grasfangkorbs diesen regelmäßig leeren, da sonst der Auswurfschacht durch Grasschnitt verstopfen kann (siehe Kapitel Grasfangkorb leeren).

Randbereich mähen

Mit dem Gerät lässt sich auch der Randbereich, z. B. entlang einer Mauer mähen.

1. Den Rasenmäher dicht an der Mauer entlang schieben.

Abbildung L

Der seitliche Einzug sorgt dafür, dass das Gras in den Schnittbereich gezogen wird.

Abbildung M

Betrieb beenden

1. Den Schalter EIN / AUS loslassen.

Abbildung N

Der Motor stoppt.

Akkupack entfernen

1. Die Akkuklappe öffnen.

Abbildung O

2. Den Sicherheitsschlüssel entfernen.
3. Die Entriegelung Akkupack drücken.
4. Den Akkupack entfernen.
5. Die Akkuklappe schließen.

Grasfangkorb leeren

Wenn der Grasfangkorb voll ist, schließt sich die Klappe von der Füllstandsanzeige des Grasfangkorbs. In dem Fall den Grasfangkorb leeren.

1. Die Klappe des Auswurfschachts anheben.

Abbildung P

2. Den Grasfangkorb entfernen. Beim Entfernen des Grasfangkorbs darauf achten, dass das Motorkontrollkabel in der Kabelhalterung bleibt.
3. Den Grasfangkorb leeren.

Transport

⚠ WARNUNG

Scharfes Messer

Schnittverletzungen

Seien Sie vorsichtig, wenn Sie das Gerät kippen oder anheben.

Halten Sie alle Körperteile vom Messer fern.

1. Das Gerät ausschalten (siehe Kapitel Betrieb beenden).
2. Sicherstellen, dass das Messer sich nicht mehr dreht.
3. Das Gerät abkühlen lassen.
4. Den Sicherheitsschlüssel entfernen (siehe Kapitel Akkupack entfernen).
5. Den Akkupack entfernen.
6. Beim Transport in Fahrzeugen, das Gerät gegen Rutschen und Kippen sichern.

Lagerung

Vor jeder Lagerung das Gerät reinigen (siehe Kapitel).

1. Die Schnellverriegelungsschrauben lösen und den Griff einklappen.

Abbildung Q

2. Den Griff entfernen.

Abbildung R

3. Den Grasfangkorb auf den Griff und das Gerät setzen.

Abbildung S

4. Das Gerät an einem trockenen und gut belüfteten Ort lagern. Von korrodierend wirkenden Stoffen wie Gartenchemikalien und Enteisungssalzen fernhalten. Das Gerät nicht im Freien lagern.

Pflege und Wartung

⚠ **WARNUNG**

Scharfes Messer

Schnittverletzungen

Seien Sie vorsichtig, wenn Sie das Gerät kippen oder anheben.

Halten Sie alle Körperteile vom Messer fern.

Gerät reinigen

1. Den Akkupack entfernen (siehe Kapitel Akkupack entfernen).
2. Nach jeder Nutzung die Oberfläche des Geräts mit einem weichen, trockenen Lappen oder einer Bürste reinigen.

Abbildung T

Vor längerer Lagerung das Messer reinigen.

3. Das Gerät zur Seite kippen.

Abbildung U

4. Das Messer und die Unterseite des Geräts mit einer Bürste reinigen.

Abbildung V

Blockierungen entfernen

⚠ **WARNUNG**

Entfernen von Blockierungen

Schnittverletzungen durch scharfes Messer oder scharfkantige Gegenstände

Tragen Sie Schutzhandschuhe, wenn Sie eine Blockierung prüfen oder entfernen.

1. Das Gerät ausschalten und warten, bis das Messer zum Stillstand gekommen ist.
2. Den Akkupack entfernen (siehe Kapitel Akkupack entfernen).
3. Den Grasfangkorb entfernen und auf Blockierungen prüfen. Gegebenenfalls Blockierungen entfernen.
4. Den Auswurfschacht auf Blockierungen prüfen. Gegebenenfalls Blockierungen entfernen.
5. Das Gerät zur Seite kippen.
6. Die Unterseite des Geräts und das Messer auf Blockierungen prüfen. Blockierungen vorsichtig entfernen, da sich das Messer während des Vorgangs bewegen kann.

Messer ersetzen

1. Den Akkupack entfernen (siehe Kapitel Akkupack entfernen).
2. Die Unterseite des Geräts reinigen (siehe Kapitel).
3. Das Messer fixieren und die Schraube lösen.

Abbildung W

4. Das Messer entfernen und entsorgen.

Abbildung X

5. Das neue Messer in die Halterung einsetzen.

Abbildung Y

6. Das Messer fixieren und die Schraube anziehen.

Abbildung Z

Hilfe bei Störungen

Störungen haben oft einfache Ursachen, die Sie mit Hilfe der folgenden Übersicht selbst beheben können. Im Zweifelsfall oder bei hier nicht genannten Störungen wenden Sie sich bitte an den autorisierten Kundendienst.

Das Gerät schaltet aus

Der Überlastschutz des Geräts hat ausgelöst.

1. Den Schalter EIN / AUS loslassen.
2. Den Startknopf und den Schalter EIN / AUS drücken.

Der Überhitzungsschutz des Akkupacks hat ausgelöst.

1. Warten bis die Temperatur des Akkupacks im Normalbereich liegt.
2. Falls das Gerät sich nicht einschalten lässt, den Akkupack laden.

Technische Daten

Leistungsdaten Gerät

Nennspannung	V	18
Schnittbreite	cm	33
Schnitthöhe	mm	35-65
Volumen Grasfangkorb	l	35
Leerlaufdrehzahl	1/min	4000 ± 10%

Ermittelte Werte gemäß EN 60335-2-77

Schalldruckpegel L_{pA}	dB(A)	77
Unsicherheit K_{pA}	dB(A)	3
Schalleistungspegel L_{WA} + Unsicherheit K_{WA}	dB(A)	95
Hand-Arm-Vibrationswert rechter Handgriff	m/s^2	0,8
Hand-Arm-Vibrationswert linker Handgriff	m/s^2	0,7
Unsicherheit K	m/s^2	1,5

Maße und Gewichte

Länge x Breite x Höhe	mm	1251 x 371 x 992
Gewicht (ohne Akkupack)	kg	10

Technische Änderungen vorbehalten.

Garantie

In jedem Land gelten die von unserer zuständigen Vertriebsgesellschaft herausgegebenen Garantiebedingungen. Etwaige Störungen an Ihrem Gerät beseitigen wir innerhalb der Garantiefrist kostenlos, sofern ein Material- oder Herstellungsfehler die Ursache sein sollte. Im Garantiefall wenden Sie sich bitte mit Kaufbeleg an Ihren Händler oder die nächste autorisierte Kundendienststelle.

(Adresse siehe Rückseite)

EU-Konformitätserklärung

Hiermit erklären wir, dass die nachfolgend bezeichnete Maschine aufgrund ihrer Konzipierung und Bauart sowie in der von uns in Verkehr gebrachten Ausführung den einschlägigen grundlegenden Sicherheits- und Gesundheitsanforderungen der EU-Richtlinien entspricht. Bei einer nicht mit uns abgestimmten Änderung der Maschine verliert diese Erklärung ihre Gültigkeit.

Produkt: Akku-Rasenmäher

Typ: LMO 18-33 Battery 1.444-4xx.0

Einschlägige EU-Richtlinien

2000/14/EG (+2005/88/EG)

2014/30/EU

2006/42/EG (+2009/127/EG)

2011/65/EU

Angewandte harmonisierte Normen

EN 50581: 2012

EN 55014-1: 2017

EN 55014-2: 2015

EN 60335-1:2012+A11:2014+A13:2017

EN 60335-2-77:2010

EN 62233: 2008

Angewandtes Konformitätsbewertungsverfahren

2000/14/EG und geändert durch 2005/88/EG: Anhang VI

Schalleistungspegel dB(A)

Gemessen: 89,1

Garantiert: 92

Name und Anschrift der beteiligten benannten Stelle

Société Nationale de Certification et d'Homologation

2a. Kalchesbruck

L-1852 Luxembourg

Kenn-Nr. 0499

Die Unterzeichnenden handeln im Auftrag und mit Vollmacht des Vorstands.



H. Jenner

Chairman of the Board of Management



S. Reiser

Director Regulatory Affairs & Certification

Dokumentationsbevollmächtigter: S. Reiser

Alfred Kärcher SE & Co. KG

Alfred-Kärcher-Str. 28 - 40

71364 Winnenden (Germany)

Tel.: +49 7195 14-0

Fax: +49 7195 14-2212

Winnenden, 2018/11/01

Contents

Safety instructions.....	15
Intended use	19
Environmental protection	19
Accessories and spare parts.....	20
Scope of delivery.....	20
Safety devices.....	20
Device description.....	20
Installation.....	20
Initial startup.....	20
Operation	21
Transport.....	21
Storage.....	21
Care and service.....	21
Troubleshooting guide.....	22
Technical data	22
Warranty.....	22
EU Declaration of Conformity.....	22

Safety instructions



Read these safety instructions, these original instructions, the safety instructions provided with the battery pack and the operating instructions supplied with the battery pack/standard charger before using the device for the first time. Proceed accordingly. Keep the booklets for future reference or for future owners. In addition to the notes in the operating instructions, you also need to take into consideration the general safety regulations and accident prevention guidelines applicable by law.

Hazard levels

⚠ DANGER

- *Indication of an imminent threat of danger that will lead to severe injuries or even death.*

⚠ WARNING

● Indication of a potentially dangerous situation that may lead to severe injuries or even death.

⚠ CAUTION

● Indication of a potentially dangerous situation that may lead to minor injuries.

ATTENTION

● Indication of a potentially dangerous situation that may lead to damage to property.

General safety instructions

⚠ DANGER ● The device can amputate hands and feet, causing death or severe personal injury, and can fling objects unpredictably. ● Severe injuries through a lack of concentration when working. Do not use the device when under the influence of drugs, alcohol, or medication, or when you are tired.

⚠ WARNING ● Children and persons unfamiliar with these instructions are not allowed to operate the device. The age of the operator may be limited by local restrictions. ● Children must not play with the appliance. ● Children must be supervised to prevent them from playing with the appliance. ● Use only the battery pack specified in these operating instructions with the device. Observe the basic precautionary measures when using battery operated devices, to

reduce the risk of injuries, fire and a leaking battery. ● Wear long, heavy trousers, clothing with long arms and non-slip boots when working with the device. Do not work barefoot. Do not wear sandals or short trousers. Avoid wearing loose clothing or clothing with cords and straps. ● Wear protective goggles or safety goggles with side protection. ● Always guide the device along the face of a gradient. Danger of severe injuries when you guide the device up and down a gradient. ● Do not run but rather walk when working with the device. Maintain a solid and safe footing and keep your balance, especially when working on gradients. ● Danger of accident due to slipping. Do not use the device at the edges of steep slopes or trenches, on steep slopes or embankments.

⚠ CAUTION ● Familiarise yourself with the controls and the correct use of the device.

Occupational safety

⚠ DANGER ● Severe injuries when objects are flung by the cutting blade or when the cutting tool becomes entangled in wires or cords. Inspect the work area thoroughly for objects such as stones, sticks, metal, wires, bones or toys and remove these before using the device.

● *Never use the device when persons, especially children, are within a radius of 15 m of the working area, because the danger exists of objects being flung out by the cutting blade.* ● *Danger of explosion. The device creates sparks that may ignite dust, gas or vapours. Do not operate the device in explosive atmospheres, such as in the presence of flammable liquids, gases or dusts.* ● *Severe accidents with children. Children can be attracted by the device and your activities. Keep an eye on children because they do not always remain where you have last seen them.*

⚠ WARNING ● *Do not operate the device on wet grass or in the rain.* ● *Do not use the device if there is a danger of lightning.*

● *Always mow in daylight or under good artificial lighting.*

● *Keep children away from the mowing area and have them supervised by an adult who is not the operator, be alert and switch the device off if a child enters the mowing area.* ● *Be careful when approaching blind corners, bushes, trees or objects that might restrict your view.*

ATTENTION ● *The device operator is responsible for accidents with other people and their property.*

Safe operation

⚠ DANGER ● *Check that the blade, blade bolts and blade unit are undamaged each time before using the device.* ● *Never lock the On/Off switch in the ON position, this is extremely dangerous.* ● *Pull the device backwards only when absolutely necessary. If you need to pull the device away from a wall or obstacle, first pull downwards to prevent yourself from stumbling or pulling the device over your feet.* ● *Danger of coming into contact with the open blade or being hit by flung objects. Do not tip the device when starting the motor or while the motor is running. If tipping is absolutely necessary, e.g. to make starting easier, then you can raise the front of the device by 5 cm. Press the handle carefully downwards for this. You must return the device to the normal operating position (i.e. all four wheels on the ground) before starting to mow.* ● *Knives that come into contact with a live cable may energize exposed metal parts of the device and cause an electric shock.*

⚠ WARNING ● *The blades on the device are sharp. Wear sturdy protective gloves and work carefully when installing, replacing, cleaning or checking the seating of screws.*

- *Replace worn or damage parts as a complete set to maintain the correct balance.*
- *Ensure that the device is in a safe condition by regularly checking that all bolts, nuts and screws are screwed tight.*
- *Replace any worn or damaged parts before operating the device.*
- *Never use the device if the on/off switch on the handle does not switch on and off correctly.*
- *Do not forcefully operate the device.*
- *Stop the motor, in order to stop the blade when transporting the device to and from the mowing area or when tipping the device for crossing ground that is not covered with grass.*
- *Stop the blade before crossing gravel surfaces.*
- *Never use the device with defective or absent protective devices, such as e.g. deflectors and/or the grass catcher.*
- *Do not bring your hands or feet in the vicinity of, or underneath rotating parts. Switch the motor on according to the operating instructions.*
- *Never lift or carry the device while the motor is running.*
- *Uneven terrain carries an increased risk of slipping and accidents. Avoid holes, furrows, uneven areas, stones and other hidden objects.*
- *Start the device only when you are positioned in the safe area behind the handle.*
- *All four wheels are on the ground.*
- *The grass ejection chute is not open but rather protected by the grass catcher or the ejection chute cover.*
- *The hands and feet of all persons are away from the cutting housing.*
- *Switch the motor off and remove the safety key. Ensure that all moving parts have completely stopped moving:*
 - *Always when you leave the device unattended, including the periods when disposing of the mown grass.*
 - *Before removing a blockage or cleaning the ejection chute.*
 - *Before checking, cleaning or working on the device.*
 - *After hitting a foreign object. First check the device for damage and repair any damage before restarting the device.*
 - *Before removing the grass catcher or the grass ejection chute cover.*
 - *When the device starts to vibrate unusually. Immediately check the device:*
 - *For loose parts. Tighten any loose parts if necessary.*
 - *For damage, especially to the blade. Repair or replace any damaged parts.*

⚠ CAUTION • Check the grass catcher regularly for wear and tear.

ATTENTION • Take care to ensure that the motor control cable is not jammed or damaged in any other way during installation or when folding the handle.

Residual risks

⚠ WARNING

• Certain residual risks remain present, even when the device is operated in the prescribed manner. The following dangers can be present when using the device:

- Vibration can cause injuries. Use the correct tools for the job, use the handles provided and restrict the working time and hazard exposure time.
- Noise can cause hearing injuries. Wear hearing protection and limit the duration of exposure.
- Injuries through contact with the blades.
- Injuries due to flung objects.

Risk reduction

⚠ CAUTION

- Using the device for longer periods can cause poor circulation in the hands due to vibrations. A general period of use cannot be set, because this depends on several influencing factors:

- Personal tendency to suffer from poor circulation (frequently cold fingers, tingling sensation in the fingers)
- Low ambient temperature. Wear warm gloves to protect your hands.
- Holding the device too tightly hindering blood circulation.
- Continuous operation is more harmful than operation interrupted by work breaks. You should see a doctor if using the device regularly and for lengthy periods of time, and in the event of repeated occurrences of symptoms such as tingling in the fingers or cold fingers.

Intended use

⚠ DANGER

Improper use

Danger of death from incision injuries

Only use the device for its proper use.

- Use the battery lawnmower in private households only.
- The device is intended for outdoor use only.
- The device is designed for mowing private lawns.
- The device is designed for being pushed by hand. The device should not be pulled.
- Riding on the device is prohibited.

Any other use is prohibited. The user carries full liability for damage resulting from improper use.

Environmental protection



The packing materials can be recycled. Please dispose of packaging in accordance with the environmental regulations.



Electrical and electronic appliances contain valuable, recyclable materials and often components such as batteries, rechargeable batteries or oil, which - if handled or disposed of incorrectly - can pose a potential threat to human health and the environment. However, these components are required for the correct operation of the appliance. Appliances marked by this symbol are not allowed to be disposed of together with the household rubbish.

Notes on the content materials (REACH)

Current information on content materials can be found at: www.kaercher.com/REACH

Accessories and spare parts

Only use original accessories and original spare parts. They ensure that the appliance will run fault-free and safely.



Information on accessories and spare parts can be found at www.kaercher.com.

Scope of delivery

The scope of delivery for the appliance is shown on the packaging. Check the contents for completeness when unpacking. If any accessories are missing or in the event of any shipping damage, please notify your dealer.

Safety devices

Symbols on the device

  Follow all warning notices and safety instructions. Read and comprehend all instructions before using the product.

Watch out for flung or flying objects.



Keep all spectators, especially children and pets, at least 15 m away from the work area.



Watch out for the sharp blade. The blades continue rotating after the motor has been switched off.



Remove the safety key before performing any maintenance.



Wear suitable eye protection and hearing protection when performing work.



Do not work on steep slopes.



Do not subject the device to rain or moist conditions.



Overload protection

The device is equipped with an overload protection system. The device switches off automatically when an overload is detected.

Device description

The maximum amount of equipment is described in these operating instructions. Depending on the model used, there are differences in the scope of delivery (see packaging).

For the illustrations, refer to the graphics page.

Illustration A

- 1 Front wheel
- 2 Cutting height adjustment lever
- 3 Battery pack release
- 4 Battery flap

- 5 Type plate
- 6 Cable holder
- 7 Motor control cable
- 8 Handle
- 9 Starter button
- 10 ON/OFF switch
- 11 Quick-release screw
- 12 Grass catcher filling level indicator
- 13 Grass catcher
- 14 Rear wheel
- 15 Mulch plug
- 16 *Charger
- 17 *Rechargeable battery pack
- 18 Safety key

* optional

Rechargeable battery pack

The device can be 18V Kärcher Battery Power operated with a battery pack.

Installation

Installing the handle

1. Insert the lower section of the handle and allow it to latch into position at the desired height.

Illustration B

2. Screw the upper section of the handle at the desired height.

Illustration C

3. Fasten the motor control cable using the cable holder.

Illustration D

Initial startup

Attaching the mulch plug

The mulch plug is used when the mown grass is to remain on the lawn.

1. Open the ejection chute flap.

Illustration E

2. Insert the mulch plug into the ejection chute.
3. Close the ejection chute flap.

Installing the grass catcher

The grass catcher is used when the mown grass is to be collected for disposal.

1. Open the ejection chute flap.

Illustration F

2. Remove the mulch plug.
3. Install the grass catcher on the ejection chute. Take care to ensure that the ejection chute flap locks the grass catcher in place.

Illustration G

Installing the battery pack

1. Open the battery flap.
- #### Illustration H
2. Push the battery pack into the mounting on the device.
 3. Insert the safety key.
 4. Close the battery flap. Take care to ensure that the battery flap is latched closed.

Operation

General information on handling the lawnmower

The run time of the battery depends on several factors:

- The condition, length and density of the grass
- The cutting height setting

The maximum surface performance, depending on the state of the grass, with a 5 Ah battery pack: approx. 250 m².

The results of the mowing process can be optimised as follows:

- Cut at a maximum of one third of the grass height.
- Reduce the speed at which push the device when mowing tall grass.

Note

Do not mow wet grass. Wet grass sticks to the underside of the lawnmower and prevents correct collection of the grass in the grass catcher or ejection of the grass.

Mowing lawns

⚠ WARNING

Lifting or tipping the lawnmower during operation

Incision injuries

The blade of the lawnmower rotates approximately parallel to the ground over which it moves. Take care to ensure that all four wheels touch the ground when mowing.

1. Install the grass catcher or mulch plug (see Chapter Initial startup).
2. Set the cutting height using the cutting height adjustment lever.

Illustration I

Choose the cutting height according to the condition, length and density of the grass (see Chapter General information on handling the lawnmower).

Illustration J

3. Press the start button and the ON/OFF switch.

Illustration K

The device starts.

4. Release the start button and hold the ON/OFF button pressed.

Empty the grass catcher regularly when using the grass catcher, otherwise the ejection chute can become clogged with cut grass (see Chapter Emptying the grass catcher).

Mowing edges

Lawn edges, e.g. along a wall, can also be mown using the device.

1. Push the lawnmower along the wall, close to the wall.

Illustration L

The side inlet ensures that the grass is pulled into the cutting zone.

Illustration M

Finishing operation

1. Release the ON/OFF switch.

Illustration N

The motor stops.

Removing the battery pack

1. Open the battery flap.

Illustration O

2. Remove the safety key.
3. Press the battery pack release.
4. Remove the battery pack.
5. Close the battery flap.

Emptying the grass catcher

The flap on the grass catcher filling lever indicator closes when the grass catcher is full. Empty the grass catcher in this case.

1. Lift the ejection chute flap.

Illustration P

2. Remove the grass catcher.

Take care to ensure that the motor control cable remains in the cable holder when removing the grass catcher.

3. Empty the grass catcher.

Transport

⚠ WARNING

Sharp blade

Incision injuries

Be careful when tipping or lifting the device.

Keep all parts of your body away from the cutting blade.

1. Switch the device off (see Chapter Finishing operation).
2. Ensure that the blade is no longer rotating.
3. Allow the device to cool down.
4. Remove the safety key (see Chapter Removing the battery pack).
5. Remove the battery pack.
6. Secure the device against slipping and tipping over when transporting in vehicles.

Storage

Clean the device before storing (see Chapter).

1. Release the quick-release screws and fold down the handle.

Illustration Q

2. Remove the handle.

Illustration R

3. Place the grass catcher on the handle and the device.

Illustration S

4. Store the device in a dry, well ventilated location.

Keep away from corrosive substances such as garden chemicals and defrosting salt. Do not store the device outdoors.

Care and service

⚠ WARNING

Sharp blade

Incision injuries

Be careful when tipping or lifting the device.

Keep all parts of your body away from the cutting blade.

Cleaning the device

1. Remove the battery pack (see Chapter Removing the battery pack).
2. Clean the exterior of the device with a soft, damp cloth or brush each time after use.

Illustration T

Clean the blade before longer storage periods.

3. Tip the device onto the side.

Illustration U

4. Clean the blade and the underside of the device using a brush.

Illustration V

Removing blockages

⚠ WARNING

Removing blockages

Incision injuries from the sharp blade or sharp-edged objects

Wear protective gloves when checking for blockages or removing blockages.

1. Switch the device off and wait until the blade comes to a standstill.
2. Remove the battery pack (see Chapter Removing the battery pack).
3. Remove the grass catcher and check for blockages. Remove any blockages.
4. Check the ejection shaft for blockages. Remove any blockages.
5. Tip the device onto the side.
6. Check the underside of the device and the blade for blockages. Be careful when removing blockages because the blade can move while doing this.

Replacing the blade

1. Remove the battery pack (see Chapter Removing the battery pack).
2. Clean the underside of the device (see Chapter).
3. Lock the blade and then loosen the screw.

Illustration W

4. Remove and dispose of the blade.

Illustration X

5. Fit the new blade into the holder.

Illustration Y

6. Lock the blade and then tighten the screw.

Illustration Z

Troubleshooting guide

Malfunctions often have simple causes that you can remedy yourself using the following overview. When in doubt, or in the case of malfunctions not mentioned here, please contact your authorised Customer Service.

The device switches off

The device overload protection system has triggered.

1. Release the ON/OFF switch.
2. Press the start button and the ON/OFF switch.

The battery pack overheating protection has triggered.

1. Wait until the battery pack temperature lies within the normal range.
2. Charge the battery pack if the device cannot be switched on.

Technical data

Device performance data

Nominal voltage	V	18
Cutting width	cm	33
Cutting height	mm	35-65
Grass catcher volume	l	35
Idle speed	1/min	4000 ± 10%

Determined values in acc. with EN 60335-2-77

Sound pressure level L_{pA}	dB(A)	77
Uncertainty K_{pA}	dB(A)	3
Sound power level $L_{WA} + K$ uncertainty	dB(A)	95
Right handle hand-arm vibration value	m/s^2	0,8
Left handle hand-arm vibration value	m/s^2	0,7

Uncertainty K	m/s^2	1,5
Dimensions and weights		
Length x width x height	mm	1251 x 371 x 992
Weight (without battery pack)	kg	10

Subject to technical modifications.

Warranty

The warranty conditions issued by our relevant sales company apply in all countries. We shall remedy possible malfunctions on your appliance within the warranty period free of cost, provided that a material or manufacturing defect is the cause. In a warranty case, please contact your dealer (with the purchase receipt) or the next authorised customer service site. (See overleaf for the address)

EU Declaration of Conformity

We hereby declare that the machine described below complies with the relevant basic safety and health requirements in the EU Directives, both in its basic design and construction as well as in the version placed in circulation by us. This declaration is invalidated by any changes made to the machine that are not approved by us.

Product: Battery-operated lawnmower

Type: LMO 18-33 Battery 1.444-4xx.0

Currently applicable EU Directives

2000/14/EC (+2005/88/EC)

2014/30/EU

2006/42/EC (+2009/127/EC)

2011/65/EU

Harmonised standards used

EN 50581: 2012

EN 55014-1: 2017

EN 55014-2: 2015

EN 60335-1:2012+A11:2014+A13:2017

EN 60335-2-77:2010

EN 62233: 2008

Conformity evaluation procedure used

2000/14/EC and amended by 2005/88/EC: Annex VI

Sound power level dB(A)

Measured: 89.1

Guaranteed: 92

Name and address of the notified body involved

Société Nationale de Certification et d'Homologation

2a. Kalchesbruck

L-1852 Luxembourg

ID no. 0499

The signatories act on behalf of and with the authority of the company management.


H. Jenner

Chairman of the Board of Management


S. Reiser

Director Regulatory Affairs & Certification

Documentation supervisor: S. Reiser

Alfred Kärcher SE & Co. KG

Alfred-Kärcher-Str. 28 - 40
71364 Winnenden (Germany)

Ph.: +49 7195 14-0

Fax: +49 7195 14-2212

Winnenden, 2018-11-01

Contenu

Consignes de sécurité.....	23
Utilisation conforme.....	27
Protection de l'environnement.....	28
Accessoires et pièces de rechange.....	28
Etendue de livraison.....	28
Dispositifs de sécurité.....	28
Description de l'appareil.....	28
Montage.....	28
Mise en service.....	29
Utilisation.....	29
Transport.....	29
Stockage.....	29
Entretien et maintenance.....	30
Dépannage en cas de défaut.....	30
Caractéristiques techniques.....	30
Garantie.....	30
Déclaration de conformité UE.....	31

Consignes de sécurité



Veuillez lire ces consignes de sécurité,

ce manuel d'instructions original, les consignes de sécurité jointes au bloc-batterie et le manuel d'instructions original joint à votre bloc-batterie/chargeur standard avant la première utilisation de votre appareil. Suivez ces instructions. Conservez les documents pour une utilisation ultérieure ou pour le propriétaire suivant.

Outre les remarques dans ce manuel d'utilisation, vous devez prendre en compte les directives générales de sécurité et les directives pour la prévention des accidents du législateur.

Niveaux de danger

⚠ DANGER

- *Indique un danger immédiat qui peut entraîner de graves blessures corporelles ou la mort.*

⚠ AVERTISSEMENT

- *Indique une situation potentiellement dangereuse qui peut entraîner de graves blessures corporelles ou la mort.*

⚠ PRÉCAUTION

- *Indique une situation potentiellement dangereuse qui peut entraîner des blessures légères.*

ATTENTION

- *Indique une situation potentiellement dangereuse qui peut entraîner des dommages matériels.*

Consignes de sécurité générales

⚠ DANGER ● *L'appareil peut entraîner des blessures graves, voire mortelles, par l'amputation des mains et des pieds et projeter des objets.* ● *Blessures graves dues à un manque de concentration pendant le travail. N'utilisez jamais l'appareil sous l'influence de l'alcool, de médicaments ou de drogues ou si vous êtes fatigué.*

⚠ AVERTISSEMENT ● *Les enfants et les personnes qui n'ont pas pris connaissance de ces instructions ne peuvent pas utiliser cet appareil. Des dispositions locales peuvent limiter l'âge de l'utilisateur.* ● *Les enfants ne sont pas autorisés à jouer avec l'appareil.* ● *Surveillez les enfants pour s'assurer qu'ils ne jouent pas avec l'appareil.*

● *Utilisez exclusivement l'appareil avec le bloc-batterie spécifié dans le présent manuel d'utilisation. Lors de l'utilisation d'appareils sous batterie, respectez les mesures de précaution de base pour réduire le risque de blessures, de feu ou de fuite de la batterie.* ● *Lorsque vous travaillez avec l'appareil, portez des pantalons longs et lourds, des vêtements à manche longue et des bottes anti-dérapantes. Ne travaillez jamais pieds nus. Ne portez pas de sandales ou de pantalons courts. Évitez des vêtements amples ou des vêtements avec des rubans et des lacets.* ● *Portez des lunettes de sécurité ou de protection avec une protection latérale.* ● *Dans une pente, guidez toujours l'appareil en crabe.*

Risques de blessure lorsque vous guidez l'appareil vers le haut et vers le bas lors du travail en pente.

● *Ne courez pas quand vous travaillez avec l'appareil, marchez. Garantissez la stabilité et maintenez l'équilibre, notamment en cas de travail en pente.*

● *Risque d'accident en glissant. N'utilisez pas l'appareil au bord de pentes escarpées ou de fossés ni sur des montées ou des remblais importants.*

△ **PRÉCAUTION** ● *Familiarisez-vous avec les éléments de commande et l'utilisation correcte de l'appareil.*

Sécurité de l'espace de travail

△ **DANGER** ● *Blessures graves si des objets sont projetés par la lame de coupe ou si un câble ou une corde se coince dans l'outil de coupe. Avant d'utiliser l'appareil, vérifiez bien qu'il n'y ait pas de pierres, de bâtons, de métal, de câble, d'os ou de jouet dans la plage de travail et enlevez-les le cas échéant.* ● *N'utilisez jamais l'appareil si des personnes, notamment des enfants ou des animaux se trouvent dans un rayon de 15 m car la lame de coupe pourrait projeter des objets.*

● *Risque d'explosion. L'appareil génère des étincelles qui peuvent enflammer la poussière, le gaz ou les vapeurs. N'utilisez pas l'appareil dans des atmosphères explosibles dans lesquelles se trouvent des liquides, gaz ou poussières inflammables.* ● *Accidents graves avec des enfants. Les enfants peuvent être attirés par l'appareil et l'activité. Gardez les enfants à l'œil étant donné qu'ils ne restent pas forcément au dernier endroit où vous les avez vus.*

△ **AVERTISSEMENT** ● *N'utilisez pas l'appareil sur de l'herbe humide ou sous la pluie.* ● *N'utilisez pas l'appareil en cas de risque de foudre.* ● *Tondez toujours le gazon à la lumière du jour ou sous un bon éclairage artificiel.*

• *Eloignez les enfants de l'environnement de la tonte et sous la surveillance d'un adulte qui n'est pas l'utilisateur ; soyez attentif et éteignez l'appareil quand un enfant entre dans la zone de tonte.*

• *Soyez prudent quand vous vous approchez d'un angle sans visibilité, de haies, d'arbres ou d'autres objets vous empêchant de voir ce qu'il y a derrière.*

ATTENTION • *L'utilisateur de l'appareil est responsable des accidents avec d'autres personnes ou leur propriété.*

Fonctionnement sûr

△ DANGER • *Avant toute utilisation de l'appareil, assurez-vous que la lame, les bras de lame et l'unité de lame ne sont ni usés ni endommagés.* • *Ne verrouillez jamais le bouton marche/arrêt en position MARCHE, c'est extrêmement dangereux.* • *Ne tirez l'appareil vers l'arrière qu'en cas de nécessité absolue. Si vous devez enlever l'appareil d'un mur ou d'un obstacle, commencez par regarder vers le bas pour éviter de trébucher ou que l'appareil ne roule sur vos pieds.* • *Risque d'entrer en contact avec la lame exposée ou d'être heurté par des objets projetés. Ne basculez pas l'appareil quand vous démarrez le moteur ou pendant que le moteur tourne. Si vous*

devez absolument basculer le moteur, p. ex. pour faciliter le démarrage, vous pouvez soulever la partie avant de l'appareil de 5 cm. Appuyez pour cela délicatement sur la poignée. Vous devez amener l'appareil dans la position de fonctionnement normale (c'est-à-dire les quatre roues sur le sol) avant de commencer à tondre. • *Les lames entrant en contact avec un câble conducteur de courant peuvent mettre sous tension des pièces métalliques exposées de l'appareil et provoquer une décharge électrique.*

△ AVERTISSEMENT • *Les lames de l'appareil sont acérées. Portez des gants de protection résistants et travaillez avec prudence quand vous montez, remplacez, nettoyez ou vérifiez le serrage des vis.*

• *Remplacez des pièces usées ou endommagées par lots pour garder l'équilibre.* • *Veillez à ce que l'appareil soit dans un état sûr en vérifiant à intervalles réguliers que les goujons, les écrous et les vis sont bien serrés.* • *Remplacez les pièces usées ou endommagées avant de mettre l'appareil en service.* • *N'exploitez jamais l'appareil quand le bouton marche/arrêt sur la poignée ne s'allume ou ne s'éteint pas correctement.*

- Ne faites pas usage de force pour utiliser l'appareil. ● Arrêtez le moteur pour arrêter les lames lorsque vous transportez l'appareil vers ou depuis la zone de tonte ou quand vous basculez l'appareil en traversant d'autres supports que de l'herbe. ● Arrêtez la lame avant de traverser des surfaces en gravier. ● N'utilisez jamais l'appareil avec des dispositifs de poussée défectueux ou sans dispositif de sécurité comme des déflecteurs et/ou un bac à herbe. ● Ne placez pas vos mains ou pieds à proximité de ou sous des pièces rotatives. Allumez le moteur conformément aux instructions.
- Ne soulevez jamais ou ne portez jamais l'appareil avec le moteur en marche. ● Un terrain accidenté présente un risque supplémentaire de glisser ou d'avoir un accident. Évitez les trous, les sillons, les bosses, les pierres ou autres objets cachés.
- Ne démarrez l'appareil que si vous vous trouvez dans la zone sûre derrière la poignée.
- Les quatre roues sont sur le sol.
- La goulotte d'éjection de l'herbe n'est pas apparente, mais elle est protégée par le bac à herbe ou le couvercle de l'ouverture de décharge.
- Les mains et les pieds de toutes les personnes sont loin du carter de coupe.
- Coupez le moteur et enlevez la clé de sécurité. Assurez-vous que tous les composants mobiles sont complètement stoppés :
- A chaque fois que vous laissez l'appareil sans surveillance, y compris lors de l'élimination de l'herbe coupée.
- Avant d'enlever une obstruction ou de nettoyer l'ouverture de décharge.
- Avant de vérifier, nettoyer ou travailler sur l'appareil.
- Après avoir rencontré un corps étranger. Vérifiez que l'appareil n'est pas endommagé et réparez-le avant de le redémarrer.
- Avant d'enlever le bac à herbe ou d'ouvrir le cache de l'expulsion d'herbe.
- Lorsque l'appareil commence à vibrer de manière inhabituelle. Vérifiez l'appareil immédiatement :
 - Si des pièces sont lâches. Resserrez les pièces lâches si nécessaire.
 - En cas de dommages, notamment sur la lame. Réparez et/ou remplacez les pièces endommagées.

△ PRÉCAUTION • Contrôlez régulièrement l'absence d'usure sur le bac à herbe.

ATTENTION • Assurez-vous que le câble de contrôle du moteur n'est jamais coincé ni endommagé d'une quelconque autre manière lors du montage ou du rabattement de la poignée.

Risques résiduels

△ AVERTISSEMENT

● Même si l'appareil est utilisé comme prévu, il y a encore certains risques résiduels. Les risques suivants peuvent être générés lors de l'utilisation de l'appareil :

- Une vibration peut causer des blessures. Pour chaque travail, utilisez l'outil approprié, utilisez les poignées prévues et limitez le temps de travail et l'exposition.
- Le bruit peut causer des lésions auditives. Portez une protection auditive et limitez la sollicitation.
- Blessures par contact avec les lames.
- Blessures dues à des objets projetés.

Réduction des risques

△ PRÉCAUTION

- Une durée d'utilisation prolongée de l'appareil peut provoquer des troubles circulatoires au niveau des mains en raison

des vibrations. Il est impossible de définir une durée de validité générale pour l'utilisation car elle dépend de nombreux facteurs d'influence :

- Tendance personnelle à souffrir d'une mauvaise circulation sanguine (doigts souvent froids, démangeaison dans les doigts)
- Basse température ambiante. Portez des gants chauds pour protéger vos mains.
- Circulation sanguine entravée par une saisie trop ferme.
- Un usage en continu est plus dangereux qu'une utilisation interrompue par des pauses. Consultez un médecin en cas d'utilisation régulière et de longue durée de l'appareil ou d'apparition répétée de symptômes tels que les démangeaisons dans les doigts, les doigts froids.

Utilisation conforme

△ DANGER

Utilisation non conforme

Danger de mort par des coupures

Utilisez l'appareil uniquement conformément à l'usage prévu.

- Utilisez la tondeuse à gazon sur batterie uniquement pour un usage ménager privé.
- L'appareil est prévu uniquement pour l'emploi à l'air libre.
- L'appareil est prévu pour la tonte de gazon de particuliers.
- L'appareil est prévu pour être poussé à la main. L'appareil ne devrait pas être tiré.
- Ne pas chevaucher l'appareil.

Toute autre utilisation est interdite. L'utilisateur est responsable des dommages résultant d'une utilisation non conforme.

Protection de l'environnement



Les matériaux d'emballage sont recyclables. Veuillez éliminer les emballages dans le respect de l'environnement.



Les appareils électriques et électroniques contiennent des matériaux précieux recyclables et souvent des composants tels que des piles, batteries ou de l'huile représentant un danger potentiel pour la santé humaine et l'environnement, s'ils ne sont pas manipulés ou éliminés correctement. Ces composants sont cependant nécessaires pour le fonctionnement correct de l'appareil. Les appareils marqués par ce symbole ne doivent pas être jetés dans les ordures ménagères.

Remarques concernant les matières composantes (REACH)

Les informations actuelles concernant les matières composantes sont disponibles sous : www.kaercher.com/REACH

Accessoires et pièces de rechange

Utiliser exclusivement des accessoires et pièces de rechange originaux. Ceux-ci garantissent le fonctionnement sûr et sans défaut de votre appareil.

Des informations sur les accessoires et pièces de rechange sont disponibles sur le site Internet www.kaercher.com.

Etendue de livraison

L'étendue de livraison de l'appareil est illustrée sur l'emballage. Lors du déballage, vérifiez que le contenu de la livraison est complet. Si un accessoire manque ou en cas de dommage dû au transport, veuillez informer votre distributeur.

Dispositifs de sécurité

Symboles sur l'appareil



Respectez tous les avertissements et les consignes de sécurité. Lisez et comprenez toutes les instructions avant d'utiliser le produit.



Faites attention aux objets projetés ou volants.



Éloignez tous les spectateurs, notamment les enfants et les animaux domestiques, à une distance d'au moins 15 m de la plage de travail.



Faites attention aux lames acérées. Les lames continuent de tourner après l'arrêt du moteur.



Avant la maintenance, enlevez la clé de sécurité.



Pendant le travail, portez une protection auditive et oculaire appropriée.



Ne travaillez pas sur des pentes raides.



N'exposez pas l'appareil à la pluie ou à des conditions humides.

Protection contre les surcharges

L'appareil est équipé d'une protection contre les surcharges. Si une surcharge est constatée, l'appareil se coupe automatiquement.

Description de l'appareil

Le présent manuel d'utilisation décrit l'équipement complet. L'étendue de livraison varie selon les modèles (voir l'emballage).

Pour les figures, voir la page des graphiques.

Illustration A

- ① Roue avant
- ② Levier de réglage de la hauteur de coupe
- ③ Déverrouillage du bloc-batterie
- ④ Cache de la batterie
- ⑤ Plaque signalétique
- ⑥ Porte-câble
- ⑦ Câble de contrôle du moteur
- ⑧ Poignée
- ⑨ Bouton de démarrage
- ⑩ Interrupteur MARCHÉ/ARRÊT
- ⑪ Vis de verrouillage rapide
- ⑫ Indicateur de niveau du bac à herbe
- ⑬ Bac à herbe
- ⑭ Roue arrière
- ⑮ Obturateur mulching
- ⑯ * Chargeur
- ⑰ * Bloc-batterie
- ⑱ Clé de sécurité

* en option

Bloc-batterie

L'appareil peut être exploité avec Kärcher Battery Power 18V un bloc-batterie.

Montage

Monter la poignée

1. Enficher la partie inférieure de la poignée et l'enclencher à la hauteur souhaitée.
Illustration B
2. Visser fermement la partie supérieure de la poignée à la hauteur souhaitée.
Illustration C
3. Fixer le câble de contrôle du moteur au porte-câble.
Illustration D

Mise en service

Monter l'obturateur mulching

L'obturateur mulching est utilisé quand l'herbe coupée doit rester sur le gazon.

1. Ouvrir le clapet de la goulotte d'éjection.

Illustration E

2. Insérer l'obturateur mulching dans la goulotte d'éjection.
3. Fermer le clapet de la goulotte d'éjection.

Monter le bac à herbe

Le bac à herbe est utilisé quand l'herbe coupée doit être collectée pour être éliminée.

1. Ouvrir le clapet de la goulotte d'éjection.

Illustration F

2. Retirer l'obturateur mulching.
3. Monter le bac à herbe sur la goulotte d'éjection. Veiller à ce que le clapet de la goulotte d'éjection verrouille le bac à herbe.

Illustration G

Monter le bloc-batterie

1. Ouvrir le cache de la batterie.

Illustration H

2. Pousser le bloc-batterie dans le logement de l'appareil.
3. Entrer la clé de sécurité.
4. Fermer le cache de la batterie. Veiller à ce que le cache de la batterie soit bien encliqueté.

Utilisation

Remarques générales pour manipuler la tondeuse à gazon

La durée de marche de la batterie dépend de plusieurs facteurs :

- De l'état, de la longueur et de l'épaisseur de l'herbe
- De la hauteur de coupe réglée

Rendement surfacique maximum suivant la qualité de l'herbe avec un bloc-batterie de 5 Ah : env. 250 m².

Le résultat de la tonte peut être optimisé comme suit :

- Couper au maximum un tiers de la hauteur de coupe.
- Si vous tondez des herbes hautes, réduisez la vitesse à laquelle vous poussez l'appareil.

Remarque

Ne tondez pas de l'herbe humide. L'herbe humide colle à la partie intérieure de la tondeuse à gazon et empêche de bien collecter l'herbe dans le bac à herbe ou d'éjecter correctement l'herbe coupée.

Tondre le gazon

⚠ AVERTISSEMENT

Soulever ou basculer la tondeuse à gazon pendant le fonctionnement

Coupures

La lame de la tondeuse à gazon sur batterie tourne plus ou moins parallèlement au sol sur lequel elle se déplace. Veillez à ce que les quatre roues touchent le sol pendant la tonte.

1. Monter le bac à herbe ou l'obturateur mulching (voir le chapitre Mise en service).
2. Régler la hauteur de coupe à l'aide du levier de réglage de la hauteur de coupe.

Illustration I

La hauteur de coupe dépend de l'état, de la longueur et de l'épaisseur de l'herbe (voir le chapitre Remarques générales pour manipuler la tondeuse à gazon).

Illustration J

3. Appuyer sur le bouton de démarrage et l'interrupteur MARCHE/ARRÊT.

Illustration K

L'appareil démarre.

4. Relâcher le bouton de démarrage et laisser l'interrupteur MARCHE/ARRÊT enfoncé.

Si vous utilisez le bac à herbe, videz-le régulièrement car la goulotte d'éjection pourrait sinon être obstruée par l'herbe coupée (voir le chapitre Vider le bac à herbe).

Tondre les bordures

L'appareil permet également de tondre les bordures, p. ex. le long d'un mur.

1. Pousser la tondeuse à gazon tout près le long du mur.

Illustration L

L'entrée latérale veille à ce que l'herbe soit tirée dans la zone de coupe.

Illustration M

Terminer l'utilisation

1. Relâcher l'interrupteur MARCHE/ARRÊT.

Illustration N

Le moteur s'arrête.

Enlever le cache de la batterie

1. Ouvrir le cache de la batterie.

Illustration O

2. Enlever la clé de sécurité.
3. Appuyer sur le déverrouillage du bloc-batterie.
4. Enlever le bloc-batterie.
5. Fermer le cache de la batterie.

Vider le bac à herbe

Quand le bac à herbe est plein, le clapet de l'indicateur de niveau du bac à herbe se ferme. Il faut dans ce cas vider le bac à herbe.

1. Soulever le clapet de la goulotte d'éjection.

Illustration P

2. Enlever le bac à herbe.
En retirant le bac à herbe, veiller à ce que le câble de contrôle du moteur reste dans le porte-câble.
3. Vider le bac à herbe.

Transport

⚠ AVERTISSEMENT

Lame acérée

Coupures

Veillez à ne pas basculer ou soulever l'appareil.

Tenez toutes les parties du corps éloignées de la lame.

1. Eteindre l'appareil (voir le chapitre Terminer l'utilisation).
2. S'assurer que la lame ne tourne plus.
3. Laisser refroidir l'appareil.
4. Enlever la clé de sécurité (voir le chapitre Enlever le cache de la batterie).
5. Enlever le bloc-batterie.
6. En cas de transport de l'appareil dans des véhicules, le bloquer contre le glissement et le basculement.

Stockage

Avant chaque stockage, nettoyer l'appareil (voir le chapitre).

1. Desserrer les vis de verrouillage rapide et rabattre la poignée.

Illustration Q

- Enlever la poignée.
- Illustration R**
- Placer le bac à herbe sur la poignée et l'appareil.
- Illustration S**
- Stocker l'appareil dans un endroit sec et bien aéré. Eloigner l'appareil des substances corrosives comme les produits chimiques de jardinage et les sels à dégeler. Ne pas stocker l'appareil à l'air libre.

Entretien et maintenance

⚠ AVERTISSEMENT

Lame acérée

Coupures

Veillez à ne pas basculer ou soulever l'appareil.

Tenez toutes les parties du corps éloignées de la lame.

Nettoyer l'appareil

- Enlever le bloc-batterie (voir le chapitre Enlever le cache de la batterie).
- Après chaque utilisation, nettoyer la surface de l'appareil avec un chiffon doux et sec ou une brosse.

Illustration T

Nettoyer la lame avant un stockage prolongé.

- Basculer l'appareil sur le côté.

Illustration U

- Nettoyer la lame et le côté inférieur de l'appareil avec une brosse.

Illustration V

Enlever les obstructions

⚠ AVERTISSEMENT

Enlèvement des obstructions

Coupures dues à une lame acérée ou à des objets pointus

Portez des gants de protection quand vous vérifiez ou enlevez une obstruction.

- Couper l'appareil et attendre jusqu'à ce que la lame s'immobilise.
- Enlever le bloc-batterie (voir le chapitre Enlever le cache de la batterie).
- Enlever le bac à herbe et vérifier que l'appareil n'est pas obstrué. Enlever les obstructions le cas échéant.
- Vérifier que la goulotte d'éjection n'est pas obstruée. Enlever les obstructions le cas échéant.
- Basculer l'appareil sur le côté.
- Vérifier que la partie inférieure de l'appareil et la lame ne sont pas obstruées. Faire attention au moment de l'élimination des obstructions car la lame peut bouger pendant le processus.

Remplacer la lame

- Enlever le bloc-batterie (voir le chapitre Enlever le cache de la batterie).
 - Nettoyer la partie inférieure de l'appareil (voir le chapitre).
 - Fixer la lame et desserrer la vis.
- Illustration W**
- Enlever et éliminer la lame.
- Illustration X**
- Insérer la nouvelle lame dans la fixation.
- Illustration Y**
- Fixer la lame et serrer la vis.
- Illustration Z**

Dépannage en cas de défaut

Les défauts ont souvent des causes simples que vous pouvez vous-même éliminer à l'aide de l'aperçu suivant. En cas de doute, ou en absence de mention des défauts, veuillez vous adresser au service après-vente autorisé.

L'appareil s'éteint

La protection contre les surcharges de l'appareil s'est déclenchée.

- Relâcher l'interrupteur MARCHE/ARRÊT.
- Appuyer sur le bouton de démarrage et l'interrupteur MARCHE/ARRÊT.

La protection contre les surchauffes du bloc-batterie s'est déclenchée.

- Attendre que la température du bloc-batterie soit dans une plage normale.
- Si l'appareil ne s'est pas allumé correctement, charger le bloc-batterie.

Caractéristiques techniques

Caractéristiques de puissance de l'appareil

Tension nominale	V	18
Largeur de coupe	cm	33
Hauteur de coupe	mm	35-65
Volume du réservoir du bac à herbe	l	35
Vitesse du ralenti	1/min	4000 ± 10%

Valeurs déterminées selon EN 60335-2-77

Niveau de pression acoustique	dB(A)	77
L_{pA}		
Incertitude K_{pA}	dB(A)	3
Niveau de puissance acoustique	dB(A)	95
L_{WA} + incertitude K_{WA}		
Valeur de vibrations main-bras poignée droite	m/s ²	0,8
Valeur de vibrations main-bras poignée gauche	m/s ²	0,7
Incertitude K	m/s ²	1,5

Dimensions et poids

Longueur x largeur x hauteur	mm	1251 x 371 x 992
Poids (sans bloc-batterie)	kg	10

Sous réserve de modifications techniques.

Garantie

Les conditions de garantie publiées par notre société commerciale compétente s'appliquent dans chaque pays. Nous remédions gratuitement aux défauts possibles sur votre appareil dans la durée de garantie dans la mesure où la cause du défaut est un vice de matériel ou de fabrication. En cas de garantie, veuillez vous adresser à votre distributeur ou au point de service après-vente autorisé le plus proche avec la facture d'achat.

(Voir l'adresse au dos)

Declarazione di conformita UE

Noi dichiariamo per la presente che la macchina designata qui sotto, come la versione che noi abbiamo messo in circolazione, e conforme, per la sua concezione e il suo tipo, alle esigenze fondamentali di sicurezza e di salute in vigore delle norme UE. Toute modification de la machine sans notre accord annule cette declaration.

Prodotto: Tondeuse a gazon sur batterie
Tipo: LMO 18-33 Battery 1.444-4xx.0

Norme UE in vigore

2000/14/CE (+2005/88/CE)
2014/30/UE
2006/42/CE (+2009/127/CE)
2011/65/EU

Norme armonizzate applicate

EN 50581: 2012
EN 55014-1: 2017
EN 55014-2: 2015
EN 60335-1:2012+A11:2014+A13:2017
EN 60335-2-77:2010
EN 62233: 2008

Metodo di valutazione di conformita applicata

2000/14/CE e modificato per 2005/88/CE: Annexe VI

Niveau de puissance acoustique dB(A)

Misurato: 89,1
Garanti: 92

Il nome e l'indirizzo dell'organismo notificato

Societa Nazionale de Certification et d'Homologation
2a. Kalchesbruck
L-1852 Luxembourg
Reference 0499

Les signataires agissent sous ordre et avec le pouvoir de la direction.



H. Jenner

Chairman of the Board of Management



S. Reiser

Director Regulatory Affairs & Certification

Responsabile de la documentazione: S. Reiser

Alfred Kärcher SE & Co. KG
Alfred-Kärcher-Str. 28 - 40
71364 Winnenden (Germany)
Tel.: +49 7195 14-0
Telecopie: +49 7195 14-2212
Winnenden, le 01/11/2018

Indice

Avvertenze di sicurezza	31
Impiego conforme alle disposizioni	36
Tutela dell'ambiente	36
Accessori e ricambi	36
Volume di fornitura	36
Dispositivi di sicurezza	36
Descrizione dell'apparecchio	36
Montaggio	37
Messa in funzione	37
Messa in funzione	37
Trasporto	38
Immagazzinaggio	38
Cura e manutenzione	38
Guida alla risoluzione dei guasti	38
Dati tecnici	39
Garanzia	39
Dichiarazione di conformita UE	39

Avvertenze di sicurezza



Prima dell'utilizzo iniziale dell'apparecchio leggere le presenti avvertenze di sicurezza, le presenti istruzioni per l'uso originali, le avvertenze di sicurezza allegate all'unita accumulatore e le istruzioni per l'uso originali allegate all'unita accumulatore/caricabatterie standard e attenervisi. Agire secondo quanto indicato nelle istruzioni. Conservare i libretti per un uso futuro o per un successivo proprietario. Osservare sempre sia le indicazioni riportate nelle istruzioni, sia le norme generali vigenti in materia di sicurezza/antifortunistica.

Livelli di pericolo

PERICOLO

- Indica un pericolo imminente che determina lesioni gravi o la morte.

△ AVVERTIMENTO

- Indica una probabile situazione pericolosa che potrebbe determinare lesioni gravi o la morte.

△ PRUDENZA

- Indica una probabile situazione pericolosa che potrebbe causare lesioni leggere.

ATTENZIONE

- Indica una probabile situazione pericolosa che potrebbe determinare danni alle cose.

Avvertenze di sicurezza generali

△ PERICOLO ● Poiché può amputare gli arti, l'apparecchio può provocare gravi danni alle persone e addirittura la morte e può anche scaraventare in aria oggetti. ● Lesioni gravi in seguito ad operazioni svolte senza la dovuta concentrazione. Non usare l'apparecchio se si è sotto l'influsso di droghe, alcool o medicinali oppure se si è stanchi.

△ AVVERTIMENTO ● Bambini e persone che non conoscono queste istruzioni non possono utilizzare l'apparecchio. Le disposizioni locali possono limitare l'età degli operatori. ● Ai bambini non è consentito giocare con l'apparecchio. ● Sorvegliare i bambini per assicurarsi che non giochino con l'apparecchio. ● Utilizzare l'apparecchio esclusivamente con l'unità accu-

mulatore specificata in queste istruzioni per l'uso. Quando si utilizzano apparecchi alimentati a batteria, seguire le misure precauzionali di base per ridurre il rischio di lesioni, incendi e perdite della batteria. ● Quando si lavora con l'apparecchio, indossare pantaloni lunghi e pesanti, indumenti a maniche lunghe e stivali antiscivolo. Non usare l'apparecchio scalzi. Non indossare sandali o pantaloni corti. Evitare di indossare indumenti larghi oppure con lacci e nastri. ● Indossare degli occhiali di protezione o di sicurezza dotati di antispruzzo laterale.

● Condurre l'apparecchio sempre in senso trasversale lungo un pendio. Esiste il pericolo di lesioni gravi se l'apparecchio viene condotto su e giù durante i lavori in pendenza. ● Mentre si usa l'apparecchio non si deve correre ma camminare. Garantire una posizione solida e sicura e mantenere l'equilibrio, soprattutto quando si lavora sui pendii. ● Pericolo di infortuni dovuti a scivolamento. Non utilizzare l'apparecchio sull'orlo di pendii, fossi, pendenze eccessive o scarpate.

△ PRUDENZA ● Acquisire familiarità con i comandi e con l'uso corretto dell'apparecchio.

Sicurezza della postazione di lavoro

⚠ PERICOLO • Pericolo di lesioni gravi se dalla lama di taglio vengono lanciati in aria oggetti oppure se filo o corda si impigliano nell'attrezzo da taglio. Prima dell'uso, ispezionare accuratamente l'area di lavoro e rimuovere eventuali oggetti come pietre, bastoni, metalli, fili, ossa o giocattoli. • Non utilizzare mai l'apparecchio se in un raggio di 15 m sono presenti persone, in particolare bambini o animali, poiché esiste il pericolo che dalla lama di taglio vengano lanciati oggetti. • Pericolo di esplosioni. L'apparecchio genera scintille che possono incendiare polvere, gas o vapori. Non utilizzare l'apparecchio in ambienti soggetti al rischio di esplosioni, in cui sono presenti liquidi, gas o polveri infiammabili.

• Gravi incidenti con bambini. I bambini possono infatti essere attratti dall'apparecchio e dall'attività. Tenere d'occhio i bambini, perché potrebbero non trovarsi dove li avete visti l'ultima volta.

⚠ AVVERTIMENTO • Non far funzionare l'apparecchio sull'erba bagnata o quando piove.

• Non utilizzare l'apparecchio in caso di pericolo di folgorazione (caduta di fulmini). • Eseguire la tosatura sempre alla luce del giorno o in presenza di una buo-

na luce artificiale. • Tenere i bambini lontano dall'area di tosatura e farli sorvegliare da un adulto che non sia l'operatore; vigilare attentamente e spegnere la macchina se un bambino entra nell'area di tosatura.

• Prestare attenzione quando ci si avvicina ad angoli ciechi, cespugli, alberi oppure oggetti che possono ridurre la visibilità.

ATTENZIONE • L'operatore dell'apparecchiatura è responsabile di incidenti che coinvolgono altre persone o i loro beni.

Funzionamento sicuro

⚠ PERICOLO • Prima di usare l'apparecchio accertarsi sempre che le lame, i rispettivi perni e l'unità lame non siano usurati né danneggiati. • Non bloccare mai l'interruttore di accensione/spengimento nella posizione ON: ciò è estremamente pericoloso. • Non tirare l'apparecchio all'indietro, a meno che non sia assolutamente necessario. Se si deve spostare l'apparecchio da una parete o allontanare da un ostacolo, guardare prima di tutto verso il basso in modo da evitare di inciampare o di far passare l'apparecchio sui proprio piedi.

• Pericolo di venire a contatto con la lama scoperta o di essere colpiti da oggetti lanciati dalla stessa. Non inclinare l'apparecchio quando si accende il moto-

re o con il motore acceso. Se un'inclinazione è assolutamente necessaria, per esempio per agevolare l'avviamento, la parte anteriore dell'apparecchio può essere sollevata di 5 cm. A tale scopo abbassare con cautela l'impugnatura. È necessario riportare l'apparecchio sulla normale posizione di

funzionamento (cioè con tutte e quattro le ruote a terra) prima di iniziare la tosatura. ● Le lame che entrano in contatto con un cavo conduttore possono porre parti metalliche dell'apparecchio sotto tensione e provocare una scossa elettrica.

△ AVVERTIMENTO ● Le lame dell'apparecchio sono affilate. Indossare guanti di protezione robusti e procedere con cautela quando si effettuano lavori di montaggio, di sostituzione, di pulizia o quando si controlla il fissaggio delle viti. ● I componenti usurati o danneggiati vanno sostituiti in serie per mantenere l'equilibrio. ● Accertarsi che l'apparecchio si trovi in condizioni di sicurezza verificando a intervalli regolari il serraggio corretto di bulloni, dadi e viti. ● Sostituire i componenti usurati o danneggiati prima di mettere in funzione l'apparecchio. ● Non azionare mai l'apparecchio se l'interruttore di accensione/spegnimento integrato nell'impu-

gnatura non si accende o non si spegne correttamente. ● Non usare la forza per azionare l'apparecchio. ● Arrestare il motore per fermare le lame quando si trasporta l'apparecchio da o verso l'area di tosatura o quando lo si inclina per attraversare superfici diverse da quelle erbose.

● Arrestare la lama prima di passare su una superficie in ghiaia.

● Non utilizzare mai l'apparecchio con dispositivi di protezione difettosi o senza dispositivi di sicurezza come, per esempio, deflettori e/o cesto raccogliherba.

● Non tenere le mani o i piedi vicino oppure sotto i componenti rotanti. Accendere il motore come da manuale di istruzioni.

● Mai sollevare o trasportare l'apparecchio con il motore acceso. ● Le irregolarità nel terreno aumentano il rischio di scivolamento e di incidenti. Evitare buchi, solchi, irregolarità del terreno, pietre o altri oggetti nascosti. ● Avviare l'apparecchio solo quando ci si trova nella zona di sicurezza dietro il manico.

● Tutte e quattro le ruote devono poggiare sul suolo.

● Il canale di espulsione dell'erba non deve essere scoperto ma protetto dal cesto raccogliherba o dal coperchio dell'apertura di espulsione.

● *Gli arti di tutte le persone devono essere lontani dal carter del gruppo di taglio.*

● *Spegnere il motore e sfilare la chiave di sicurezza. Accertarsi che tutti i componenti mobili si siano fermati completamente:*

● *Ogni volta che si lascia l'apparecchio incustodito, anche durante lo smaltimento dello sfalcio.*

● *Prima di rimuovere un bloccaggio o di pulire l'apertura di espulsione dell'erba.*

● *Prima di controllare, pulire o eseguire lavori sull'apparecchio.*

● *Dopo l'impatto con un corpo estraneo. Prima di riavviare l'apparecchio, controllare se questo presenta punti danneggiati e, se necessario ripararli.*

● *Prima di rimuovere il cesto raccogliherba o di aprire la copertura dell'espulsione dell'erba.*

● *Se l'apparecchio comincia a vibrare in modo insolito. Controllare immediatamente se l'apparecchio:*

– *Presenta componenti allentati. Serrare i componenti eventualmente allentati.*

– *Se ci sono punti danneggiati, in particolare sulla lama. Riparare o sostituire i componenti danneggiati.*

△ **PRUDENZA** ● *Controllare con regolarità se il cesto raccogliherba presenta tracce di usura.*

ATTENZIONE ● *Accertarsi che il cavo di comando del motore non venga mai schiacciato, o comunque danneggiato, durante il montaggio o il ripiegamento del manico.*

Rischi residui

△ **AVVERTIMENTO**

● *Anche se l'uso dell'apparecchio è conforme alle prescrizioni, sussistono ugualmente determinati rischi residui. Dall'uso dell'apparecchio possono scaturire i seguenti pericoli:*

● *La vibrazione può provocare lesioni. Utilizzare gli utensili giusti per ogni lavoro, usare le impugnature previste e limitare il tempo di lavoro e l'esposizione.*

● *Il rumore può causare danni all'udito. Usare una protezione dell'udito e limitare la sollecitazione.*

● *Rischio di lesioni dovute al contatto con le lame.*

● *Rischio di lesioni causate da oggetti lanciati.*

Riduzione dei rischi

△ **PRUDENZA**

● *Un uso prolungato dell'apparecchio può causare disturbi vascolari nelle mani, dovuti alle vibrazioni. Non è possibile stabilire tempi generalizzati di utilizzo, dato che sono soggetti a diversi fattori:*

- **Predisposizione alla circolazione sanguigna insufficiente (dita spesso fredde e formicolio)**
- **Bassa temperatura ambiente. Indossare guanti caldi per proteggere le mani.**
- **Se l'oggetto viene afferrato troppo saldamente la circolazione sanguigna può essere ostacolata.**
- **Un funzionamento interrotto da pause è meglio di un funzionamento continuo. Consigliamo di effettuare una visita medica in caso di utilizzo regolare e continuo dell'apparecchio o se i sintomi si verificano ripetutamente, p. es. formicolio e dita fredde.**

Impiego conforme alle disposizioni

⚠ PERICOLO

Impiego non conforme alle disposizioni

Pericolo di morte per ferite da taglio

Utilizzare l'apparecchio esclusivamente in modo conforme alle disposizioni.

- Il tosaerba a batteria è destinato esclusivamente all'uso domestico.
- L'apparecchio è previsto solo per l'impiego all'aperto.
- L'apparecchio è destinato alla tosatura dell'erba di prati domestici.
- L'apparecchio è stato concepito per essere spinto a mano. L'apparecchio non deve essere tirato.
- Non si deve salire sull'apparecchio.

Qualsiasi altro utilizzo non è consentito. L'utente è responsabile dei danni causati da un uso improprio.

Tutela dell'ambiente



I materiali d'imballaggio sono riciclabili. Smaltire gli imballaggi nel rispetto dell'ambiente.



Gli apparecchi elettrici ed elettronici contengono materiali riciclabili preziosi e spesso componenti come batterie, accumulatori oppure olio che, se usati o smaltiti scorrettamente, possono costituire un potenziale pericolo per la salute umana e per l'ambiente. Questi componenti sono tuttavia necessari per un corretto funzionamento dell'apparecchio. Gli apparecchi contrassegnati con questo simbolo non devono essere smaltiti con i rifiuti domestici.

Avvertenze sulle componenti contenute (REACH)

Informazioni aggiornate sulle componenti contenute sono disponibili all'indirizzo: www.kaercher.com/REACH

Accessori e ricambi

Utilizzando solamente accessori e ricambi originali, si garantisce un funzionamento sicuro e privo di disturbi dell'apparecchio.

Si possono trovare informazioni riguardo ad accessori e ricambi su www.kaercher.com.

Volume di fornitura

Il volume di fornitura dell'apparecchio è riportato sulla confezione. Disimballare la confezione e controllare che il contenuto sia completo. In caso di accessori mancanti o danni dovuti al trasporto si prega di contattare il rivenditore.

Dispositivi di sicurezza

Simboli riportati sull'apparecchio



Seguire tutti gli avvertimenti e le avvertenze di sicurezza. Prima di usare il prodotto, devono essere state lette e comprese tutte le rispettive istruzioni.



Fare attenzione agli eventuali oggetti lanciati o volanti.



Tenere tutti i presenti, in particolare bambini e animali, a una distanza di almeno 15 m dall'area di lavoro.



Tenere conto delle lame affilate. Le lame continuano a girare dopo che è stato spento il motore.



Prima della manutenzione estrarre la chiave di sicurezza.



Durante il lavoro indossare occhiali protettivi e una protezione dell'udito adatti.



Non lavorare su forti pendii.



Non esporre l'apparecchio alla pioggia o all'umidità.

Protezione da sovraccarico

L'apparecchio è dotato di una protezione da sovraccarico. Se si rileva un sovraccarico, l'apparecchio si spegne automaticamente.

Descrizione dell'apparecchio

Nelle presenti istruzioni per l'uso viene descritta la dotazione massima. A seconda del modello possono variare gli elementi inclusi in dotazione (vedi imballaggio). Per le figure vedi pagina dei grafici.

Figura A

- ① Ruota anteriore
- ② Leva di regolazione dell'altezza di taglio
- ③ Sbloccaggio dell'unità accumulatore
- ④ Sportello dell'accumulatore

- ⑤ Targhetta
- ⑥ Fermacavi
- ⑦ Cavo di controllo del motore
- ⑧ Maniglia
- ⑨ Pulsante di avviamento
- ⑩ Interruttore ON / OFF
- ⑪ Vite di bloccaggio rapido
- ⑫ Indicatore di livello del cesto raccoglierba
- ⑬ Cesto raccoglierba
- ⑭ Ruota posteriore
- ⑮ Cuneo per pacciame
- ⑯ *Caricabatterie
- ⑰ *Unità accumulatore
- ⑱ Chiave di sicurezza

* opzionale

Unità accumulatore

L'apparecchio può essere alimentato da un'unità accumulatore Kärcher Battery Power 18V .

Montaggio

Montaggio del manico

- Inserire la parte inferiore del manico e farla innestare all'altezza desiderata.
Figura B
- Avvitare la parte superiore del manico fissandola all'altezza desiderata.
Figura C
- Fissare il cavo di controllo del motore mediante il fermacavi.
Figura D

Messa in funzione

Montaggio del cuneo per pacciame

Il cuneo per pacciame viene usato quando lo sfalcio deve restare sul prato.

- Aprire lo sportello del canale di espulsione dell'erba.
Figura E
- Inserire il cuneo per pacciame nel canale di espulsione.
- Chiudere lo sportello del canale di espulsione dell'erba.

Montaggio del cesto raccoglierba

Il cesto raccoglierba si usa per raccogliere lo sfalcio allo scopo di smaltirlo.

- Aprire lo sportello del canale di espulsione dell'erba.
Figura F
- Rimuovere il cuneo per pacciame.
- Montare il cesto raccoglierba sul canale di espulsione facendo attenzione che lo sportello del canale blocchi il cesto.
Figura G

Montaggio dell'unità accumulatore

- Aprire lo sportello dell'accumulatore.
Figura H
- Introdurre l'unità accumulatore nell'alloggiamento dell'apparecchio.

- Inserire la chiave di sicurezza.
- Chiudere lo sportello dell'accumulatore facendo attenzione a farlo innestare.

Messa in funzione

Avvertenze generali per l'uso del tosaerba

La durata dell'accumulatore dipende da vari fattori:

- Dalle condizioni, dalla lunghezza e dalla densità dell'erba
 - Dall'altezza di taglio impostata
- Resa superficiale massima in funzione delle caratteristiche dell'erba con un'unità accumulatore di 5 Ah: circa 250 m².
- Il risultato della tosatura può essere ottimizzato come segue:
- Tagliare al massimo un terzo dell'altezza dell'erba.
 - Nel tosare l'erba alta ridurre la velocità con la quale si spinge l'apparecchio.

Nota

Evitare di tosare erba bagnata. L'erba bagnata si attacca alla parte inferiore del tosaerba impedendo così la raccolta corretta nel cesto raccoglierba o l'espulsione del materiale falciato.

Tosatura dell'erba

⚠ AVVERTIMENTO

Sollevamento o ribaltamento del tosaerba durante il funzionamento

Lesioni da taglio

La lama del tosaerba gira all'incirca parallelamente rispetto al suolo su cui si muove. Accertarsi che, durante la tosatura, tutte e quattro le ruote siano a contatto con il terreno.

- Montare il cesto raccoglierba oppure il cuneo per pacciame (vedere capitolo Messa in funzione).
- Impostare l'altezza di taglio mediante l'apposita leva di regolazione.

Figura I

L'altezza di taglio dipende dalle condizioni, dalla lunghezza e dalla densità dell'erba (vedere capitolo Avvertenze generali per l'uso del tosaerba).

Figura J

- Premere il pulsante di avviamento e l'interruttore di accensione/spegnimento.

Figura K

L'apparecchio si avvia.

- Rilasciare il pulsante di avviamento e mantenere premuto l'interruttore di accensione/spegnimento. Quando si usa il cesto raccoglierba, lo si deve svuotare a intervalli regolari per evitare che il canale di espulsione dell'erba possa essere intasato dallo sfalcio (vedere capitolo Svuotamento del cesto raccoglierba).

Tosatura della zona marginale

Con l'apparecchio si può effettuare anche la tosatura di una zona marginale, per esempio lungo un muro.

- Spingere il tosaerba a ridosso del muro.

Figura L

L'ingresso laterale fa sì che l'erba venga tirata nella zona di taglio.

Figura M

Fine del funzionamento

- Rilasciare l'interruttore di accensione/spegnimento.
Figura N
Il motore si arresta.

Rimozione dell'unità accumulatore

1. Aprire lo sportello dell'accumulatore.
Figura O
2. Rimuovere la chiave di sicurezza.
3. Premere lo sbloccaggio dell'unità accumulatore.
4. Rimuovere l'unità accumulatore.
5. Chiudere lo sportello dell'accumulatore.

Svuotamento del cesto raccogliherba

Quando il cesto raccogliherba è pieno, lo sportello dell'indicatore di livello del cesto si chiude. In questo caso svuotare il cesto raccogliherba.

1. Sollevare lo sportello del canale di espulsione dell'erba.
Figura P
2. Rimuovere il cesto raccogliherba.
Nel rimuovere il cesto raccogliherba fare attenzione che il cavo di controllo del motore resti nel fermacavi.
3. Svuotare il cesto raccogliherba.

Trasporto

⚠ AVVERTIMENTO

Lama affilata

Lesioni da taglio

Procedere con cautela nel ribaltare o nel sollevare l'apparecchio.

Tenere lontano dalla lama ogni parte del corpo.

1. Spegner l'apparecchio (vedere capitolo Fine del funzionamento).
2. Accertarsi che la lama non giri più.
3. Far raffreddare l'apparecchio.
4. Rimuovere la chiave di sicurezza (vedere capitolo Rimozione dell'unità accumulatore).
5. Rimuovere l'unità accumulatore.
6. Per il trasporto in veicoli, fissare l'apparecchio in modo che non possa scivolare e ribaltarsi.

Immagazzinaggio

Prima di ogni immagazzinaggio pulire l'apparecchio (vedere capitolo).

1. Svitare le viti di bloccaggio rapido e ripiegare il manico.
Figura Q
2. Rimuovere il manico.
Figura R
3. Sistemare il cesto raccogliherba sul manico e sull'apparecchio.
Figura S
4. Conservare l'apparecchio in un luogo asciutto e ben ventilato. Tenerlo lontano da agenti corrosivi quali sostanze chimiche per il giardino e fondenti chimici. Non conservare l'apparecchio all'aperto.

Cura e manutenzione

⚠ AVVERTIMENTO

Lama affilata

Lesioni da taglio

Procedere con cautela nel ribaltare o nel sollevare l'apparecchio.

Tenere lontano dalla lama ogni parte del corpo.

Pulizia dell'apparecchio

1. Rimuovere l'unità accumulatore (vedere capitolo Rimozione dell'unità accumulatore).
2. Dopo ogni utilizzo pulire la superficie dell'apparecchio usando un panno morbido asciutto o una spazzola.
Figura T

Prima di un immagazzinaggio prolungato pulire la lama.

3. Ribaltare l'apparecchio di lato.

Figura U

4. Pulire la lama e la parte inferiore dell'apparecchio con una spazzola.

Figura V

Rimozione dei bloccaggi

⚠ AVVERTIMENTO

Rimozione dei bloccaggi

Pericolo di lesioni da taglio a causa della lama affilata o di oggetti a spigoli vivi

Indossare guanti di protezione quando si controlla o si rimuove un bloccaggio.

1. Spegner l'apparecchio e attendere che la lama si sia fermata completamente.
2. Rimuovere l'unità accumulatore (vedere capitolo Rimozione dell'unità accumulatore).
3. Rimuovere il cesto raccogliherba e controllare se sono presenti bloccaggi. Rimuovere gli eventuali bloccaggi.
4. Controllare se il canale di espulsione presenta bloccaggi. Rimuovere gli eventuali bloccaggi.
5. Ribaltare l'apparecchio di lato.
6. Controllare se la parte inferiore dell'apparecchio o la lama presentano bloccaggi. Rimuovere i bloccaggi con cautela: la lama può infatti muoversi durante il procedimento.

Sostituzione della lama

1. Rimuovere l'unità accumulatore (vedere capitolo Rimozione dell'unità accumulatore).
2. Pulire la parte inferiore dell'apparecchio (vedere capitolo).
3. Fissare la lama e svitare la vite.
Figura W
4. Rimuovere la lama e smaltirla.
Figura X
5. Inserire la lama nuova nel supporto.
Figura Y
6. Fissare la lama e serrare la vite.
Figura Z

Guida alla risoluzione dei guasti

I guasti hanno spesso cause semplici che possono essere risolte con l'ausilio della panoramica seguente. In caso di dubbi o di guasti qui non menzionati si consiglia di rivolgersi al servizio assistenza autorizzato.

L'apparecchio si spegne

È scattata la protezione da sovraccarico dell'apparecchio.

1. Rilasciare l'interruttore di accensione/spegnimento.
2. Premere il pulsante di avviamento e l'interruttore di accensione/spegnimento.

È scattata la protezione da sovraccarico dell'unità accumulatore.

1. Attendere che la temperatura dell'unità accumulatore abbia raggiunto la fascia normale.
2. Se non si riesce ad accendere l'apparecchio, caricare l'unità accumulatore.

Dati tecnici

Dati sulle prestazioni dell'apparecchio

Tensione nominale	V	18
Larghezza di taglio	cm	33
Altezza di taglio	mm	35-65
Volume del cesto raccoglierba	l	35
Numero di giri del minimo	1/min	4000 ± 10%

Valori rilevati secondo EN 60335-2-77

Livello di pressione acustica L_{pA}	dB(A)	77
Incertezza K_{pA}	dB(A)	3
Livello di potenza acustica L_{WA} + incertezza K_{WA}	dB(A)	95
Valore di vibrazione mano-braccio impugnatura destra	m/s^2	0,8
Valore di vibrazione mano-braccio impugnatura sinistra	m/s^2	0,7
Incertezza K	m/s^2	1,5

Dimensioni e pesi

Lunghezza x larghezza x altezza	mm	1251 x 371 x 992
Peso (senza unità accumulatore)	kg	10

Con riserva di modifiche tecniche.

Garanzia

Le condizioni di garanzia valgono nel rispettivo paese di pubblicazione da parte della nostra società di vendita competente. Entro il termine di garanzia eliminiamo gratuitamente eventuali guasti all'apparecchio, se causati da difetto di materiale o di produzione. Nei casi previsti dalla garanzia si prega di rivolgersi al proprio rivenditore, oppure al più vicino centro di assistenza autorizzato, esibendo lo scontrino di acquisto. (Indirizzo vedi retro)

Dichiarazione di conformità UE

Con la presente dichiariamo che la macchina di seguito definita, in conseguenza della sua progettazione e costruzione nonché nello stato in cui è stata immessa sul mercato, è conforme ai requisiti essenziali di sicurezza e salute pertinenti delle direttive UE. In caso di modifiche apportate alla macchina senza il nostro consenso, la presente dichiarazione perde ogni validità.

Prodotto: Tosaerba a batteria
Tipo: LMO 18-33 Battery 1.444-4xx.0

Direttive UE pertinenti

2000/14/CE (+2005/88/CE)
2014/30/UE
2006/42/CE (+2009/127/EG)
2011/65/UE

Norme armonizzate applicate

EN 50581: 2012
EN 55014-1: 2017
EN 55014-2: 2015
EN 60335-1:2012+A11:2014+A13:2017
EN 60335-2-77:2010
EN 62233: 2008

Procedura di valutazione della conformità applicata

2000/14/CE e modificata dalla 2005/88/CE: allegato VI

Livello di potenza acustica dB(A)

Misurato: 89,1

Garantito: 92

Nome e indirizzo dell'organismo notificato che l'ha effettuata

Société Nationale de Certification et d'Homologation
2a. Kalchesbruck
L-1852 Luxembourg
Codice 0499

I firmatari agiscono per incarico e con delega della direzione.



H. Jenner

Chairman of the Board of Management



S. Reiser

Director Regulatory Affairs & Certification

Responsabile della documentazione: S. Reiser

Alfred Kärcher SE & Co. KG
Alfred-Kärcher-Str. 28 - 40
71364 Winnenden (Germany)
Tel.: +49 7195 14-0
Fax: +49 7195 14-2212
Winnenden, 01/11/2018

Inhoud

Veiligheidsinstructies.....	39
Reglementair gebruik.....	44
Milieubescherming.....	44
Toebehoren en reserveonderdelen.....	44
Leveringsomvang.....	44
Veiligheidsinrichtingen.....	44
Beschrijving apparaat.....	44
Montage.....	45
Inbedrijfstelling.....	45
Werking.....	45
Transport.....	46
Opslag.....	46
Verzorging en onderhoud.....	46
Hulp bij storingen.....	46
Technische gegevens.....	46
Garantie.....	47
EU-conformiteitsverklaring.....	47

Veiligheidsinstructies



Lees voor het eerste gebruik van het toestel deze veiligheidsaanwijzingen, deze originele gebruiksaanwijzing, de bij het accupack geleverde veiligheidsaanwijzingen en de meegeleverde veiligheidsinstructies accupack / standaard oplader. Handel overeenkomstig. Bewaar de documentatie voor later gebruik of voor de volgende eigenaar.

Naast de instructies in de gebruiksaanwijzing moet u ook de algemene wettelijke veiligheidsvoorschriften en de voorschriften inzake ongevallenpreventie in acht nemen.

Gevarenniveaus

△ GEVAAR

- *Aanwijzing voor direct dreigend gevaar dat tot zware of dodelijke verwondingen leidt.*

△ WAARSCHUWING

- *Aanwijzing voor een mogelijk gevaarlijke situatie die tot zware of dodelijke verwondingen kan leiden.*

△ VOORZICHTIG

- *Aanwijzing voor een mogelijk gevaarlijke situatie die tot lichte verwondingen kan leiden.*

LET OP

- *Aanwijzing voor een mogelijk gevaarlijke situatie die tot materiële schade kan leiden.*

Algemene veiligheidsinstructies

△ GEVAAR ● *Het apparaat kan leiden tot ernstig letsel en de dood door amputatie van handen en voeten en tot materiële schade.* ● *Ernstig letsel door ongeconcentreerd werken. Gebruik het apparaat niet, als u onder invloed staat van drugs, alcohol of medicamenten of als u moe bent.*

△ WAARSCHUWING ● *Personeel die niet vertrouwd zijn met deze handleiding en kinderen mogen het apparaat niet gebruiken. Lokale voorschriften kunnen de minimale leeftijd van de bediener voorschrijven.* ● *Kinderen mogen niet met het apparaat spelen.* ● *Houd toezicht op kinderen om ervoor te zorgen dat ze niet met het apparaat spelen.* ● *Gebruik het apparaat uitsluitend met het in deze gebruiksaanwijzing gespecificeerde accupack. Neem bij gebruik van door accu aangedreven apparaten de algemene veiligheidsmaatregelen in acht om het risico op letsel, vuur en een leeglopende accu te reduceren.* ● *Draag bij het werken met het apparaat lange, zware broeken, kleding met lange mouwen en antislip schoeisel. Werk nooit op blote voeten. Draag geen sandalen of korte broeken. Draag geen loszittende kleding of kleding met snoeren en banden.* ● *Draag een beschermings- of veiligheidsbril met zijkantbescherming.* ● *Leid het apparaat altijd overdwars langs een helling. Gevaar voor ernstig letsel, als u het apparaat bij het werken langs hellingen omhoog en omlaag leidt.* ● *Loop niet snel, maar alleen langzaam bij het werken met het apparaat. Zorg voor een stevige basis en be-*

houd van uw evenwicht, in het bijzonder bij hellingen. • Gevaar voor ongevallen door uitglijden. Gebruik het apparaat niet langs hellingen, kuilen, zeer steile hellingen of dijken.

△ **VOORZICHTIG** • Maak u vertrouwd met de bedieningselementen en het correcte gebruik van het apparaat.

Veiligheid van de werkplek

△ **GEVAAR** • Ernstig letsel, als van het snijmes voorwerpen worden geslingerd of draden of snoeren in het snijwerktuig verstrikt raken. Controleer het werkbereik voor gebruik grondig op voorwerpen zoals stenen, stokken, metaal, draden, botten of speelgoed en verwijder dit.

• Gebruik het apparaat nooit, als personen, in het bijzonder kinderen of dieren, zich binnen een straal van 15 m bevinden, omdat er gevaar bestaat dat voorwerpen door het snijmes worden weggeslingerd. • Explosiegevaar. Het apparaat veroorzaakt vonken die stof, gas dampen kunnen doen ontvlammen. Werk met het apparaat niet in een explosieve omgeving, waarin zich brandbare vloeistoffen, gassen of stoffen bevinden. • Ernstig letsel bij kinderen. Kinderen kunnen door het apparaat en de bewegingen ervan worden aangetrokken. Let

steeds op kinderen, omdat ze zich vrij bewegen.

△ **WAARSCHUWING** • Gebruik het apparaat niet in nat gras of in de regen. • Gebruik het apparaat niet bij bliksemgevaar. • Maai altijd bij daglicht of bij goed kunstlicht. • Houd kinderen uit de buurt van de maaiomgeving en onder toezicht van een volwassene die niet de bediener is; pas goed open schakel het apparaat uit, als een kind de maaiomgeving betreedt.

• Wees voorzichtig hoe blinde hoeken, struiken, bomen of objecten uw zicht negatief kunnen beïnvloeden.

LET OP • De bediener van het apparaat is voor ongevallen met andere personen of hun eigendom verantwoordelijk.

Veilig gebruik

△ **GEVAAR** • Controleer voor gebruik van het apparaat of messen, mespennen en messeenheid noch versleten noch beschadigd zijn. • Vergrendel de in-/uitschakelaar nooit in de AAN-positie; dit is extreem gevaarlijk. • Trek het apparaat alleen achteruit, als dit absoluut noodzakelijk is. Het apparaat van een wand of een hindernis moet worden weggetrokken, kijk dan eerst omlaag, om te voorkomen dat u struikelt of met apparaat over uw voeten rijdt.

● *Gevaar in contact met het vrijliggende mes te komen of door weggeslingerde voorwerpen te worden getroffen. Kantel het apparaat niet, als u de motor start of terwijl de motor loopt. Als kantelen toch noodzakelijk is, bijvoorbeeld om het starten te vereenvoudigen, kunt u de voorzijde van het apparaat met 5 cm optillen. Druk hiervoor de handgreep voorzichtig omlaag. U moet het apparaat in de normale bedrijfsstand brengen (d.w.z. Alle vier wielen op de grond), alvorens met het maaien te beginnen.*

● *Messen die met een stroomvoerende kabel in contact komen, kunnen vrijliggende metalen onderdelen van het apparaat onder stroom zetten en een elektrische schok veroorzaken.*

⚠ WAARSCHUWING ● *De messen van het apparaat zijn scherp. Draag stevige handschoenen en werk voorzichtig, als u monteert, vervangt, reinigt of de bevestiging van schroeven controleert.*

● *Vervang versleten of beschadigde delen steeds per set, om de balans te garanderen.*

● *Zorg ervoor dat het apparaat in een veilige toestand is door regelmatig te controleren of bouten, moeren en schroeven vast zijn aangedraaid.*

● *Vervang versleten of beschadigde delen, alvorens het apparaat in*

bedrijf te nemen.

● *Gebruik het apparaat nooit, als de in-/uitschakelaar aan de handgreep niet correct in- of uitschakelt.*

● *Gebruik geen geweld.*

● *Stop de motor, om de messen te stoppen, als u het apparaat naar of van het maaigebied transporteert, of als u het apparaat bij het oversteken van een andere ondergrond dan gras iets kantelt.*

● *Stop het mes, alvorens over grind over te steken.*

● *Gebruik het apparaat nooit met defecte of zonder veiligheidsinrichtingen, bijvoorbeeld deflectors en/of de grasvangkorf.*

● *Houd uw handen of voeten niet in de buurt van of onder roterende delen. Schakel de motor in volgens de handleiding.*

● *Til of draag het apparaat nooit met lopende motor.*

● *Oneffen terrein leidt tot een hoger gevaar voor uitglijden of ongevallen. Vermijd gaten, gleuven, oneffenheden, stenen of andere verborgen objecten.*

● *Start het apparaat alleen, als u zich in het veilige bereik achter de greep bevindt.*

● *Alle vier wielen zich op de grond bevinden.*

● *De gras-uitwerpschacht niet vrij ligt, maar door de grasvangkorf of de deksel van de uitwerpopening beschermd is.*

● *Handen en voeten van alle personen ver van de snijbehuizing zijn.*

Restrisico's

△ WAARSCHUWING

- *Schakel de motor uit en neem de veiligheidssleutel eruit. Zorg ervoor dat alle beweeglijke delen volledig tot stilstand gekomen zijn:*
- *Steeds als u het apparaat zonder toezicht achterlaat, inclusief bij de afvoer van het afgesneden gras.*
- *Alvorens een blokkering te verwijderen of de uitwerpopening te reinigen.*
- *Alvorens het apparaat te controleren, reinigen of eraan te werken.*
- *Nadat u een ander object heeft geraakt. Controleer het apparaat eerst op beschadiging en repareer het dan, alvorens het opnieuw te starten.*
- *Alvorens de grasvangkorf te verwijderen of de afdekking van de grasvangkorf te openen.*
- *Als het apparaat begint op abnormale wijze te trillen. Controleer het apparaat onmiddellijk:*
 - *Op losse delen. Trek losse delen vast, indien nodig.*
 - *Op beschadiging, vooral aan het mes. Repareer resp. vervang beschadigde delen.*

△ **VOORZICHTIG** ● *Controleer de grasvangkorf regelmatig op slijtage.*

LET OP ● *Zorg ervoor dat de motorregelkabel bij de montage of het inklappen van de greep nooit ingeklemd of op andere wijze beschadigd wordt.*

- *Ook als het apparaat zoals voorgeschreven wordt gebruikt, blijven restrisico's voorhanden. De volgende gevaren kunnen door gebruik van het apparaat ontstaan:*
- *Trillingen kunnen tot letsel leiden. Gebruik voor alle werkzaamheden steeds het juiste gereedschap, gebruik de hiervoor bedoelde grepen en begrensd de arbeidstijd en de duur van blootstelling.*
- *Lawaai kan leiden tot gehoorschade. Draag een gehoorbescherming en begrensd de belasting.*
- *Letsel door contact met de messen.*
- *Letsel door weggeslingerde voorwerpen.*

Reduceren van risico's

△ VOORZICHTIG

- *Langdurig gebruik van het apparaat kan door trillingen tot doorbloedingsstoringen in de handen leiden. Een algemeen geldende duur voor het gebruik kan niet worden vastgelegd, omdat deze van meerdere invloedsfactoren afhangt:*
- *Persoonlijke aanleg voor slechte doorbloeding (vaak koude vingers, tinteling in de vingers)*

- **Lage omgevingstemperatuur.**
Draag warme handschoenen om uw handen te beschermen.
- **Belemmering van de doorbloeding door stevig vastpakken.**
- **Ononderbroken gebruik is schadelijker dan door pauzes onderbroken gebruik.**
Bij regelmatig, langdurig gebruik van het apparaat en bij herhaaldelijk optreden van symptomen, zoals tinteling in de vingers, koude vingers, dient u contact op te nemen met een arts.

Reglementair gebruik

⚠ GEVAAR

Niet-reglementair gebruik

Levensgevaar door snijwonden

Gebruik het apparaat alleen volgens de voorschriften.

- Gebruik de accu-grasmaaier uitsluitend voor privé-doeleinden.
- Het apparaat is alleen voor gebruik buiten bedoeld.
- Het apparaat is voor het maaien van privé-gazons bedoeld.
- Het apparaat moet met de hand worden verschoven. Het apparaat mag niet worden getrokken.
- Op het apparaat mag niet door personen worden gereden.

Elk ander gebruik is niet toegestaan. Voor schade door niet-reglementair gebruik is de gebruiker aansprakelijk.

Milieubescherming



Het verpakkingsmateriaal is recyclebaar. Gooi verpakkingen met het gescheiden afval weg.



Elektrische en elektronische apparaten bevatten waardevolle recyclebare materialen en vaak onderdelen zoals batterijen, accu's of olie, die bij onjuiste omgang of verkeerd weggegooid een mogelijk gevaar voor de gezondheid en het milieu kunnen vormen. Voor een correct gebruik van het apparaat zijn deze onderdelen echter noodzakelijk. Apparaten met dit symbool mogen niet met het huisvuil worden weggegooid.

Instructies voor inhoudsstoffen (REACH)

Actuele informatie over inhoudsstoffen vindt u onder: www.kaercher.nl/REACH

Toebehoren en reserveonderdelen

Gebruik alleen origineel toebehoren en originele reserveonderdelen. Deze garanderen een veilige en storingsvrije werking van het apparaat.

Informatie over toebehoren en reserveonderdelen vindt u onder www.kaercher.nl.

Leveringsomvang

De leveringsomvang van het apparaat is op de verpakking afgebeeld. Controleer de inhoud bij het uitpakken op volledigheid. Bij ontbrekend toebehoren of bij transportschade neemt u contact op met uw distributeur.

Veiligheidsinrichtingen

Symbolen op het apparaat



Volg alle waarschuwingen en veiligheidsaanwijzingen op. Voordat u het product gebruikt, moet u alle aanwijzingen hebben gelezen en begrepen.



Let op weggeslingerde of vliegende voorwerpen.



Houd alle toeschouwers, in het bijzonder kinderen en huisdieren, minstens 15 m uit de buurt van het werkbereik.



Let op scherpe messen. De klingen draaien nog, nadat de motor werd uitgeschakeld.



Verwijder voor onderhoud eerst de veiligheidsleutel.



Draag bij werkzaamheden een geschikte oog- en gehoorbescherming.



Werk niet op steile hellingen.



Stel het apparaat niet bloot aan regen of vocht.

Overlastbeveiliging

Het apparaat is uitgerust met een overlastbeveiliging. Als overbelasting wordt vastgesteld, wordt het apparaat automatisch uitgeschakeld.

Beschrijving apparaat

In deze gebruiksaanwijzing wordt de maximale uitrusting beschreven. Afhankelijk van het model zijn er verschillen in de leveringsomvang (zie verpakking).

Afbeeldingen, zie pagina met grafieken.

Afbeelding A

- ① Voorwiel
- ② Hendel snijhoogteverstelling
- ③ Ontgrendeling accupack
- ④ Accuklep
- ⑤ Typeplaatje
- ⑥ Kabelhouder
- ⑦ Motorregelkabel
- ⑧ Greep
- ⑨ Startknop

- ⑩ Schakelaar AAN / UIT
- ⑪ Snelvergrendelingschroef
- ⑫ Vulstandweergave grasvangkorf
- ⑬ Grasvangkorf
- ⑭ Achterwiel
- ⑮ Mulchverdeler
- ⑯ *Oplaadapparaat
- ⑰ *Accupack
- ⑱ Veiligheidsleutel

* optioneel

Accupack

Het apparaat kan met een 18V Battery Power van Kärcher accupack worden gebruikt.

Montage

Greep monteren

1. Het onderste deel van de greep erin steken en in de gewenste hoogte laten vergrendelen.
Afbeelding B
2. Het bovenste deel van de greep op de gewenste hoogte vastschroeven.
Afbeelding C
3. De motorregelkabel met de kabelhouder vastmaken.
Afbeelding D

Inbedrijfstelling

Mulchverdeler monteren

De mulchverdeler wordt gebruikt, als het afgesneden gras op het gazon moet blijven liggen.

1. De klep van de uitwerpschacht openen.
Afbeelding E
2. De mulchverdeler in de uitwerpschacht steken.
3. De klep van de uitwerpschacht sluiten.

Grasvangkorf monteren

De grasvangkorf wordt gebruikt, als het afgesneden gras moet worden verzameld.

1. De klep van de uitwerpschacht openen.
Afbeelding F
2. De mulchverdeler verwijderen.
3. De grasvangkorf op de uitwerpschacht monteren. De klep van de uitwerpschacht moet de grasvangkorf vergrendelen.
Afbeelding G

Accupack monteren

1. De accuklep openen.
Afbeelding H
2. Het accupack in de opname van het apparaat schuiven.
3. De veiligheidsleutel erin steken.
4. De accuklep sluiten. Let erop dat de accuklep vergrendeld is.

Werking

Algemene aanwijzingen over de omgang met de grasmaaier

De levensduur van de accu hangt af van meerdere factoren:

- Van de toestand, de lengte en de dichtheid van het gras
 - Van de ingestelde snijhoogte
- Maximaal oppervlaktevermogen, afhankelijk van de grastoestand met een 5 Ah accupack: ca. 250 m². Het resultaat van de maaiprocedure kan als volgt worden geoptimaliseerd:
- Hoogstens een derde van de grashoogte afsnijden.
 - Bij het maaien van hoog gras de snelheid reduceren waarmee het apparaat verplaatst wordt.

Instructie

Maai geen nat gras. Nat gras kleeft aan de onderzijde van de grasmaaier en voorkomt het correcte verzamelen in de grasvangkorf of het correcte uitwerpen van het snijgoed.

Gazon maaien

⚠ WAARSCHUWING

Optillen of kantelen van de grasmaaier tijdens gebruik
Letsel door snijden

Het mes van de accu-grasmaaier draait ongeveer parallel met de grond waarover het zich beweegt. Zorg ervoor dat alle vier wielen bij het maaien de grond raken.

1. De grasvangkorf of de mulchverdeler monteren (zie hoofdstuk Inbedrijfstelling).
2. Met de hendel voor snijhoogteverstelling de snijhoogte instellen.

Afbeelding I

De snijhoogte is afhankelijk van de toestand, de lengte en de dichtheid van het gras (zie hoofdstuk Algemene aanwijzingen over de omgang met de grasmaaier).

Afbeelding J

3. De startknop en de schakelaar AAN / UIT indrukken.
Afbeelding K
Het apparaat start.
4. De startknop loslaten en de schakelaar AAN / UIT ingedrukt houden.

Bij gebruik van de grasvangkorf deze regelmatig legen, omdat anders de uitwerpschacht door gesneden gras kan verstopen (zie hoofdstuk Grasvangkorf legen).

Randbereik maaien

Met het apparaat kan ook randbereiken, bijvoorbeeld langs een muur worden gemaaid.

1. De grasmaaier dicht langs de muur schuiven.

Afbeelding L

De zijdelingse intrekbeweging zorgt ervoor dat het gras in het snijbereik wordt getrokken.

Afbeelding M

Werking beëindigen

1. De schakelaar AAN / UIT loslaten.
Afbeelding N
De motor stopt.

Accupack verwijderen

1. De accuklep openen.
Afbeelding O
2. De veiligheidsleutel verwijderen.
3. De ontgrendeling accupack indrukken.
4. Het accupack verwijderen.
5. De accuklep sluiten.

Grasvangkorf legen

Als de grasvangkorf vol is, sluit de klep van de vulstand-weergave van de grasvangkorf. In dat geval de grasvangkorf legen.

1. De klep van de uitwerpschacht optillen.

Afbeelding P

2. De grasvangkorf verwijderen.
Bij het verwijderen van de grasvangkorf erop letten dat de motorregelkabel in de kabelhouder blijft.
3. De grasvangkorf legen.

Transport

⚠ WAARSCHUWING

Scherp mes

Letsel door snijden

Wees voorzichtig, als u het apparaat kantelt of optilt.

Houd alle lichaamsdelen uit de buurt van het mes.

1. Het apparaat uitschakelen (zie hoofdstuk Werking beëindigen).
2. Controleren of het mes niet meer draait.
3. Het apparaat laten afkoelen.
4. De veiligheidsleutel verwijderen (zie hoofdstuk Accupack verwijderen).
5. Het accupack verwijderen.
6. Bij het transport in voertuigen het apparaat tegen wegglijden en omvallen beveiligen.

Opslag

Voor elke opslag het apparaat reinigen (zie hoofdstuk).

1. De snelvergrendelingschroeven losmaken en de greep inklappen.

Afbeelding Q

2. De greep verwijderen.

Afbeelding R

3. De grasvangkorf op de greep en het apparaat plaatsen.

Afbeelding S

4. Het apparaat op een droge en hoed geventileerde plaats bewaren. Uit de buurt houden van corrosiverende stoffen zoals tuinchemicaliën en zouten. Het apparaat niet buiten opslaan.

Verzorging en onderhoud

⚠ WAARSCHUWING

Scherp mes

Letsel door snijden

Wees voorzichtig, als u het apparaat kantelt of optilt.

Houd alle lichaamsdelen uit de buurt van het mes.

Apparaat reinigen

1. Het accupack verwijderen (zie hoofdstuk Accupack verwijderen).
2. Na elke gebruik het oppervlak van het apparaat met een zachte, droge doek of een borstel reinigen.

Afbeelding T

Voor langdurige opslag het mes reinigen.

3. Het apparaat opzij kantelen.

Afbeelding U

4. Het mes en de onderzijde van het apparaat met een borstel reinigen.

Afbeelding V

Blokkeringen verwijderen

⚠ WAARSCHUWING

Verwijderen van blokkeringen

Snijletsel door scherp mes of scherpe voorwerpen

Draag veiligheidshandschoenen, als u een blokkering controleert of verwijderd.

1. Het apparaat uitschakelen en wachten tot het mes tot stilstand is gekomen.
2. Het accupack verwijderen (zie hoofdstuk Accupack verwijderen).
3. De grasvangkorf verwijderen en op blokkeringen controleren. Eventueel blokkeringen verwijderen.
4. De uitwerpschacht op blokkeringen controleren. Eventueel blokkeringen verwijderen.
5. Het apparaat opzij kantelen.
6. De onderzijde van het apparaat en het mes op blokkeringen controleren. Blokkeringen voorzichtig verwijderen, anders kan het mes tijdens de procedure bewegen.

Mes vervangen

1. Het accupack verwijderen (zie hoofdstuk Accupack verwijderen).
2. De onderzijde van het apparaat reinigen (zie hoofdstuk).
3. Het mes vastzetten en de schroef losmaken.

Afbeelding W

4. Het mes verwijderen en afvoeren.

Afbeelding X

5. Het nieuwe mes in de houder plaatsen.

Afbeelding Y

6. Het mes vastzetten en de schroef vastdraaien.

Afbeelding Z

Hulp bij storingen

Storingen hebben vaak oorzaken die eenvoudig met behulp van het volgende overzicht kunnen worden verholpen. Neem bij twijfel of storingen die hier niet worden vermeld contact op met de erkende klantenservice.

Het apparaat wordt uitgeschakeld

De overlastbeveiliging van het apparaat is geactiveerd.

1. De schakelaar AAN / UIT loslaten.
2. De startknop en de schakelaar AAN / UIT indrukken. De oververhittingsbeveiliging van het accupack is geactiveerd.

1. Wachten tot de temperatuur van het accupack in het normale bereik ligt.
2. Als het apparaat niet kan worden ingeschakeld, het accupack opladen.

Technische gegevens

Gegevens capaciteit apparaat

Nominale spanning	V	18
Snijbreedte	cm	33
Snijhoogte	mm	35-65
Volume grasvangkorf	l	35
Stationair toerental	1/min	4000 ± 10%

Berekende waarden conform EN 60335-2-77

Geluidsdrukniveau L_{pA}	dB(A)	77
Onzekerheid K_{pA}	dB(A)	3
Geluidsvermogensniveau L_{WA} + onzekerheid K_{WA}	dB(A)	95
Hand-arm-vibratiewaarde rechter handgreep	m/s^2	0,8
Hand-arm-vibratiewaarde linker handgreep	m/s^2	0,7
Onzekerheid K	m/s^2	1,5

Afmetingen en gewichten		
Langte x breedte x hoogte	mm	1251 x 371 x 992
Gewicht (zonder accupack)	kg	10

Technische wijzigingen voorbehouden.

Garantie

In elk land gelden de garantievoorwaarden die door onze verantwoordelijke verkoopmaatschappij zijn uitgegeven. Mogelijke storingen aan uw apparaat verhelpen we binnen de garantieperiode gratis, voor zover een materiaal- of fabricagefout de oorzaak is. Als u gebruik wilt maken van de garantie, neemt u met uw aankoopbon contact op met uw distributeur of de dichtstbijzijnde geautoriseerde klantenservice. (adres zie achterzijde)

EU-conformiteitsverklaring

Hiermee verklaren wij dat de hierna vermelde machine op basis van het ontwerp en type en in de door ons op de markt gebrachte uitvoering voldoet aan de relevante veiligheids- en gezondheidsvereisten van de EU-richtlijnen. Bij een niet door ons goedgekeurde wijziging van de machine verliest deze verklaring zijn geldigheid.

Product: Accu-grasmaaier

Type: LMO 18-33 Battery 1.444-4xx.0

Relevante EU-richtlijnen

2000/14/EG (+2005/88/EG)

2014/30/EU

2006/42/EG (+2009/127/EG)

2011/65/EU

Toegepaste geharmoniseerde normen

EN 50581: 2012

EN 55014-1: 2017

EN 55014-2: 2015

EN 60335-1:2012+A11:2014+A13:2017

EN 60335-2-77:2010

EN 62233: 2008

Toegepaste conformiteitswaarderingprocedure

2000/14/EG en gewijzigd door 2005/88/EG; Bijlage VI

Geluidsvermogensniveau dB(A)

Gemeten: 89,1

Gegarandeerd: 92

Naam en adres van de betrokken aangemelde instantie

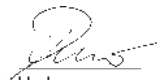
Société Nationale de Certification et d'Homologation

2a. Kalchesbruck

L-1852 Luxembourg

Ken-nr. 0499

De ondergetekenden handelen in opdracht en met volmacht van de directie.



H. Jenner

Chairman of the Board of Management



S. Reiser

Director Regulatory Affairs & Certification

Gevolmachtigde voor de documentatie: S. Reiser

Alfred Kärcher SE & Co. KG

Alfred-Kärcher-Str. 28 - 40

71364 Winnenden (Germany)

Tel.: +49 7195 14-0

Fax: +49 7195 14-2212

Winnenden, 2018/11/01

Índice de contenidos

Instrucciones de seguridad	47
Uso previsto	52
Protección del medioambiente	52
Accesorios y recambios	52
Volumen de suministro	52
Dispositivos de seguridad	52
Descripción del equipo	53
Montaje	53
Puesta en funcionamiento	53
Servicio	53
Transporte	54
Almacenamiento	54
Conservación y mantenimiento	54
Ayuda en caso de fallos	55
Datos técnicos	55
Garantía	55
Declaración de conformidad UE	55

Instrucciones de seguridad



Antes de utilizar por primera vez el equipo, lea y siga estas instrucciones de seguridad, este manual de instrucciones, las instrucciones de seguridad adjuntas a la batería y el manual de instrucciones adjunto de la batería/cargador estándar. Actúe conforme a estos documentos. Conserve los manuales para su uso posterior o para futuros propietarios. Además de las instrucciones incluidas en el manual de instrucciones, debe respetar las normativas de seguridad y para la prevención de accidentes del legislador correspondiente.

Niveles de peligro

⚠ PELIGRO

- *Aviso de un peligro inminente que produce lesiones corporales graves o la muerte.*

△ ADVERTENCIA

- *Aviso de una posible situación peligrosa que puede producir lesiones corporales graves o la muerte.*

△ PRECAUCIÓN

- *Aviso de una posible situación peligrosa que puede producir lesiones corporales leves.*

CUIDADO

- *Aviso de una posible situación peligrosa que puede producir daños materiales.*

Instrucciones generales de seguridad

△ PELIGRO ● *El equipo puede lanzar objetos por el aire y provocar lesiones graves e incluso la muerte a través de la amputación de pies y manos.* ● *Lesiones graves debido a la falta de concentración durante el trabajo. No maneje el equipo si está bajo la influencia de drogas, alcohol o medicamentos ni tampoco si se encuentra muy cansado.*

△ ADVERTENCIA ● *Este equipo no puede ser utilizado por niños ni por personas que no estén familiarizadas con estas instrucciones. Las condiciones locales pueden restringir la edad del usuario.* ● *Los niños no pueden jugar con el equipo.* ● *Se debe supervisar a los niños para asegurarse de que no jueguen con el aparato.*

● *Utilice el equipo únicamente con la batería especificada en este manual de instrucciones. A la hora de usar equipos con alimentación por batería, tenga en cuenta las medidas de seguridad básicas para reducir el riesgo de lesiones, un fuego o fugas en la batería.* ● *Al trabajar con el equipo, lleve pantalones largos y gruesos y botas antideslizantes. Nunca trabaje descalzo. No lleve sandalias ni pantalones cortos. Evite prendas flojas o ropa con cordones o cintas.* ● *Use gafas de protección o seguridad con protección lateral.* ● *Si hay una pendiente, desplace el equipo siempre en sentido perpendicular a esta. Peligro de lesiones graves si desplaza el equipo en el mismo sentido de la pendiente, ya sea hacia arriba o hacia abajo.* ● *No acelere el paso, sino camine despacio durante el trabajo. Permanezca siempre en una postura segura y mantenga el equilibrio en todo momento, sobre todo al trabajar en pendientes.* ● *Peligro de accidente por resbalones. No use el equipo cerca del borde de acantilados o zanjas ni en pendientes pronunciadas o taludes.*

△ PRECAUCIÓN ● *Familiarícese con los elementos de control y el uso correcto del equipo.*

Seguridad en el lugar de trabajo

△ PELIGRO • Peligro de lesiones graves si salen objetos despedidos de la cuchilla de corte o si alambres o hilos se enredan en las herramientas de corte.

Antes de usar el equipo, inspecciones cuidadosamente la zona de trabajo en busca de piedras, palos, piezas metálicas, alambres, huesos o juguetes y retire cualquier obstáculo. • No use el equipo si hay personas, especialmente niños, o animales en un radio de 15 m, ya que existe riesgo de que salgan objetos despedidos de la cuchilla de corte.

• Peligro de explosión. El equipo genera chispas que pueden prender polvo, gas o vapores. No utilice el equipo en entornos potencialmente explosivos, donde haya líquidos, gases o polvos inflamables.

• Accidentes graves con la implicación de niños. Los niños pueden sentirse atraídos por el equipo y su actividad. Vigile a los niños, ya que puede que no se encuentren en el último sitio en el que los haya visto.

△ ADVERTENCIA • No utilice el equipo en césped mojado o si llueve. • No utilice el equipo en caso de riesgo de relámpagos.

• Únicamente corte el césped con luz diurna o suficiente luz artificial.

• Mantenga los niños alejados de la zona en la que se va a cortar el césped y asegúrese de que están bajo la supervisión de un adulto distinto al usuario del equipo. En caso de que un niño acceda a la zona de corte, desconecte inmediatamente el equipo. • Tenga cuidado a la hora de acercarse a ángulos muertos, arbustos, árboles u objetos que puedan reducir su visibilidad.

CUIDADO • El usuario del equipo será el responsable de posibles accidentes que involucren a otras personas o sus posesiones.

Servicio seguro

△ PELIGRO • Cada vez que utilice el equipo, asegúrese de que la cuchilla, los pernos de la cuchilla y la unidad de cuchilla no están dañados ni excesivamente desgastados. • Nunca bloquee el interruptor de conexión y desconexión en la posición de ON; esto es muy peligroso. • Únicamente desplace el equipo hacia atrás si es absolutamente imprescindible. Si necesita alejar el equipo de una pared o un obstáculo, eche un vistazo al suelo para evitar una caída o que pase con el equipo por encima de sus propios pies.

• Peligro de contacto con la cuchilla descubierta o de ser al-

canzado por objetos que salen despedidos. No vuelque el equipo para arrancar el motor o con el motor en marcha. Si es imprescindible volcar el equipo, p. ej. para facilitar el arranque, puede elevar la parte delantera del equipo unos 5 cm. Para ello, presione la empuñadura con cuidado hacia abajo. Antes de comenzar el proceso de corte debe colocar el equipo en su posición de servicio normal (es decir, con las cuatro ruedas apoyadas en el suelo). ● Aquellas cuchillas que estén en contacto con un cable conductor de corriente pueden electrificar las piezas de metal descubiertas del equipo y provocar una descarga eléctrica.

△ ADVERTENCIA ● Las cuchillas del equipo están afiladas. Use guantes de protección resistentes y trabaje con la máxima atención cuando realice actividades de montaje, sustitución, limpieza o comprobación de apriete de los tornillos.

● Sustituya las piezas desgastadas o dañadas en bloque, para mantener el equilibrio. ● Asegúrese de que el equipo está en un estado seguro mediante la comprobación regular del apriete de los pernos, tuercas y tornillos.

● Sustituya cualquier pieza desgastada o dañada antes de poner en funcionamiento el

equipo. ● No use el equipo si el interruptor de conexión y desconexión de la empuñadura no funciona correctamente. ● No use la fuerza al manejar el equipo. ● Apague el motor para detener las cuchillas cuando transporte el equipo hacia la zona de corte o cuando se aleje de esta o si necesita atravesar cualquier superficie distinta al césped. ● Detenga la cuchilla antes de atravesar superficies con gravilla. ● Nunca use el equipo con dispositivo de protección defectuosos o si falta alguno de ellos, p. ej. deflectores y/o el recipiente colector de césped. ● No coloque sus manos o pies cerca o debajo de piezas en rotación. Conecte el motor según las indicaciones de las instrucciones para el usuario.

● No levante ni transporte el equipo con el motor en marcha.

● Cualquier terreno inclinado implica un riesgo elevado de resbalones y accidentes. Evite cualquier bache, zanja, desnivel, piedra u otros objetos escondidos. ● Únicamente arranque el equipo si se encuentra en la zona segura detrás de la empuñadura:

● Si las cuatro ruedas están apoyadas en el suelo.

● Si el conducto de salida de césped no está destapado, sino cubierto por el recipiente

colector de césped o la tapa de la abertura de salida.

- Si todas las manos y pies se encuentran alejados de la carcasa de corte.
 - Apague el motor y retire la llave de seguridad. Asegúrese de que todos los componentes móviles se han detenido:
- Siempre que deje el equipo solo sin supervisión, también cuando vaya a tirar el césped cortado.
- Antes de que proceda a retirar cualquier obstáculo o a limpiar el orificio de salida.
- Antes de que examine el equipo, lo limpie o realice cualquier trabajo en él.
- Después de haberse encontrado un cuerpo extraño. Compruebe que el equipo está libre de daños o arrégleslos, si los hay, antes de volver a poner el equipo en marcha.
- Antes de retirar el recipiente colector de césped o antes de abrir la cubierta de la salida de césped.
- Si el equipo empieza a vibrar de forma anómala. Compruebe el equipo inmediatamente:
 - En busca de piezas sueltas. Apriete las piezas sueltas si las hay.
 - En busca de daños, sobre todo en la cuchilla. Arregle o sustituya las piezas dañadas.

△ **PRECAUCIÓN** ● Compruebe regularmente si el recipiente colector de césped está dañado o excesivamente desgastado.

CUIDADO ● Asegúrese de que el cable de control del motor no se quede aplastado o se dañe de cualquier otra forma durante el montaje o al plegar la empuñadura.

Riesgos residuales

△ **ADVERTENCIA**

- Aunque el equipo se use según su uso previsto, existen ciertos riesgos residuales. Pueden surgir los siguientes riesgos durante el uso del equipo:
 - La vibración puede causar lesiones. Use la herramienta adecuada para cada trabajo, use las empuñaduras previstas y limite el tiempo de trabajo y la exposición.
 - El ruido puede causar daños auditivos. Use protección para oídos y limite la carga sobre estos.
 - Lesiones por contacto directo con las cuchillas.
 - Lesiones debido a objetos que salen despedidos.

Reducción del riesgo

△ **PRECAUCIÓN**

- Utilizar el equipo durante un período de tiempo prolongado puede producir trastornos circulatorios en las manos rela-

cionados con la vibración. No puede establecerse una duración general válida para el uso de la motosierra porque depende de muchos factores:

- **Predisposición personal a padecer trastornos circulatorios graves (dedos fríos con frecuencia, picor en las manos)**
- **Temperatura ambiente baja. Lleve guantes calientes para protegerse las manos.**
- **Trastorno circulatorio limitado mediante un agarre firme.**
- **Un funcionamiento continuo resulta más perjudicial que un uso interrumpido con pausas. En el caso de un uso regular prolongado del equipo y de la aparición repetida de los síntomas (p. ej. picor en las manos, dedos fríos), debe consultar a su médico.**

Uso previsto

⚠ PELIGRO

Uso incorrecto

Peligro de muerte por cortes

Utilice el equipo solo para su uso previsto.

- Utilice el cortacésped con batería únicamente en el ámbito doméstico.
- El equipo solo está previsto para su uso al aire libre.
- El equipo ha sido concebido para cortar césped en el ámbito doméstico.
- El equipo ha sido diseñado para que se empuje con las manos. No se debe tirar del equipo.
- No se debe subir al equipo.

No se permite ningún uso distinto al descrito. Los daños ocasionados por un uso no previsto son responsabilidad del usuario.

Protección del medioambiente



Los materiales del embalaje son reciclables. Elimine los embalajes de forma respetuosa con el medioambiente.



Los equipos eléctricos y electrónicos contienen materiales reciclables y, a menudo, componentes, como baterías, acumuladores o aceite, que suponen un riesgo potencial para la salud de las personas o el medioambiente en caso de manipularse o eliminarse de forma inadecuada. Sin embargo, dichos componentes son necesarios para un servicio adecuado del equipo. Los equipos identificados con este símbolo no pueden eliminarse con la basura doméstica.

Avisos sobre sustancias contenidas (REACH)

Encontrará información actual sobre las sustancias contenidas en: www.kaercher.com/REACH

Accesorios y recambios

Utilice únicamente accesorios y recambios originales, estos garantizan un servicio seguro y fiable del equipo. Encontrará información sobre los accesorios y recambios en www.kaercher.com.

Volumen de suministro

El volumen de suministro del equipo de muestra en el embalaje. Compruebe la integridad del volumen de suministro durante el desembalaje. Póngase en contacto con su distribuidor si faltan accesorios o en caso de daños de transporte.

Dispositivos de seguridad

Símbolos en el equipo



Tenga en cuenta todos los avisos e instrucciones de seguridad. Lea y entienda todas las instrucciones antes de utilizar el producto.



Preste atención a cualquier objeto que salga despedido o volando.



Mantenga a todos los espectadores, especialmente niños y mascotas a una distancia de al menos 15 m de la zona de trabajo.



Preste atención a las cuchillas afiladas. Los filos siguen girando después de apagar el motor.



Antes de realizar el mantenimiento, retire la llave de seguridad.



Use protección ocular y protección para oídos adecuada durante el trabajo.



No trabaje en pendientes inclinadas.



No exponga el equipo a la lluvia ni a condiciones de gran humedad.

Protección contra sobrecarga

El equipo está equipado con una protección contra sobrecarga. Si se detecta una sobrecarga, el equipo se desconecta de forma automática.

Descripción del equipo

En este manual de instrucciones se describe el equipamiento máximo. Existen diferencias en el alcance del suministro según el modelo (véase el embalaje). Véanse las figuras en la página de gráficos.

Figura A

- ① Rueda delantera
- ② Palanca de ajuste de altura de corte
- ③ Desbloqueo de la batería
- ④ Tapa de la batería
- ⑤ Placa de características
- ⑥ Portacables
- ⑦ Cable de control del motor
- ⑧ Empuñadura
- ⑨ Botón de arranque
- ⑩ Interruptor ON/OFF
- ⑪ Tornillo de cierre rápido
- ⑫ Indicador del nivel de llenado del recipiente colector de césped
- ⑬ Recipiente colector de césped
- ⑭ Rueda trasera
- ⑮ Accesorio para trituración
- ⑯ *Cargador
- ⑰ *Batería
- ⑱ Llave de seguridad

* opcional

Batería

El equipo puede usarse con una Kärcher Battery Power 18V batería.

Montaje

Montaje de la empuñadura

1. Inserte la parte inferior de la empuñadura y deje que encaje a la altura deseada.
Figura B
2. Atornille la parte superior de la empuñadura a la altura deseada.
Figura C
3. Fije el cable de control del motor con el portacables.
Figura D

Puesta en funcionamiento

Montaje del accesorio para trituración

El accesorio de trituración se usa si se va a dejar el césped cortado en el terreno.

1. Abra la chapaleta del conducto de salida.
Figura E
2. Inserte el accesorio para trituración en el conducto de salida.
3. Cierre la chapaleta del conducto de salida.

Montaje del recipiente colector de césped

El accesorio colector de césped se usa para recoger el césped cortado para su eliminación.

1. Abra la chapaleta del conducto de salida.

Figura F

2. Retire el accesorio para trituración.
3. Monte el recipiente colector de césped en el conducto de salida. Asegúrese de que la chapaleta del conducto de salida tape el recipiente colector de césped.

Figura G

Montaje de la batería

1. Abra la tapa de la batería.

Figura H

2. Coloque la batería en el alojamiento del equipo.
3. Inserte la llave de seguridad.
4. Cierre la tapa de la batería. Asegúrese de que la tapa de la batería encaje correctamente.

Servicio

Indicaciones generales para el manejo del cortacésped

La duración de la batería depende de varios factores:

- Del estado, la longitud y el espesor de la hierba
 - De la altura de corte ajustada
- Rendimiento máximo posible en superficie, depende de las características del césped, con una batería de 5 Ah: aprox. 250 m².

El resultado del proceso de corte se puede optimizar de la siguiente manera:

- Corte como máximo un tercio de la altura del césped.
- Al cortar césped muy alto, reduzca la velocidad a la que desplaza el equipo.

Nota

No corte césped mojado. El césped mojado se adhiere al lado inferior del cortacésped y evita que se acumule correctamente en el recipiente colector o la expulsión del césped cortado.

Corte de césped

⚠ ADVERTENCIA

Elevación o inclinación del cortacésped durante el servicio

Lesiones de corte

La cuchilla del cortacésped a batería gira casi paralela al suelo por el que pasa. Asegúrese de que las cuatro ruedas toquen el suelo al cortar.

1. Monte el recipiente colector de césped o el accesorio para trituración (véase el capítulo Puesta en funcionamiento).

2. Ajuste la altura de corte con la palanca de ajuste de la altura de corte.

Figura I

La altura de corte debe elegirse en función del estado, la longitud y el espesor del césped (véase el capítulo Indicaciones generales para el manejo del cortacésped).

Figura J

3. Accione el botón de arranque y el interruptor ON/OFF.
Figura K
El equipo arranca.
4. Suelte el botón de arranque y mantenga el interruptor ON/OFF accionado.

En caso de usar el recipiente colector de césped, debe vaciarlo regularmente, ya que en caso contrario, el conducto de salida puede obstruirse con césped cortado (véase el capítulo Vaciado del recipiente colector de césped).

Corte de césped en zonas limítrofes

Con el equipo se puede cortar el césped en zonas limítrofes, p. ej. a lo largo de un muro.

1. Empuje el cortacésped pegado al muro.

Figura L

La entrada lateral hace que el césped sea guiado a la zona de corte.

Figura M

Finalización del servicio

1. Suelte el interruptor ON/OFF.

Figura N

El motor se detiene.

Retirada de la batería

1. Abra la tapa de la batería.
2. Retire la llave de seguridad.
3. Accione el desbloqueo de la batería.
4. Retire la batería.
5. Cierre la tapa de la batería.

Figura O

Vaciado del recipiente colector de césped

En cuanto el recipiente colector de césped esté lleno se cierra la chapaleta de indicador del nivel de llenado del recipiente colector de césped. En ese caso, vacíe el recipiente colector de césped.

1. Levante la chapaleta del conducto de salida.

Figura P

2. Retire el recipiente colector de césped.
Al retirar el recipiente colector de césped, asegúrese de que el cable de control de motor quede en el portacables.
3. Vacíe el recipiente colector de césped

Transporte

⚠ ADVERTENCIA

Cuchilla afilada

Lesiones de corte

Tenga cuidado al elevar o inclinar el equipo. Mantenga todas las partes del cuerpo lejos de la cuchilla.

1. Desconecte el equipo, (véase el capítulo Finalización del servicio).
2. Asegúrese de que la cuchilla ya no gira.
3. Deje enfriar el equipo.
4. Retire la llave de seguridad (véase el capítulo Retirada de la batería).
5. Retire la batería.
6. Al transportar el equipo en vehículos, fíjelo para evitar que resbale o vuelque.

Almacenamiento

Antes de almacenar el equipo debe limpiarlo (véase el capítulo).

1. Afloje los tornillos de cierre rápido y pliegue la empuñadura.

Figura Q

2. Retire la empuñadura.

Figura R

3. Coloque el recipiente colector de césped sobre la empuñadura y el equipo.

Figura S

4. Almacene el equipo en un lugar seco y bien ventilado. Mantenga el equipo alejado de sustancias corrosivas o de productos químicos de jardinería o productos de descongelación. No almacene el equipo al aire libre.

Conservación y mantenimiento

⚠ ADVERTENCIA

Cuchilla afilada

Lesiones de corte

Tenga cuidado al elevar o inclinar el equipo.

Mantenga todas las partes del cuerpo lejos de la cuchilla.

Limpieza del equipo

1. Retire la batería (véase el capítulo Retirada de la batería).
2. Limpie la superficie del equipo después de cada uso con un paño suave y seco o con un cepillo.

Figura T

Si el almacenamiento va a ser durante un período prolongado de tiempo, limpie la cuchilla.

3. Inclíne el equipo hacia un lado.

Figura U

4. Limpie la cuchilla y el lado inferior del equipo con un cepillo.

Figura V

Retirada de obstáculos

⚠ ADVERTENCIA

Retirada de obstáculos

Lesiones de corte por la cuchilla afilada u objetos con bordes afilados

Use guantes de protección cuando compruebe o retire un obstáculo.

1. Apague el equipo y espere a que la cuchilla se haya detenido.
2. Retire la batería (véase el capítulo Retirada de la batería).
3. Retire el recipiente colector de césped y compruebe si tiene obstáculos. Si los hay, retire los obstáculos.
4. Compruebe si hay obstáculos en el conducto de salida. Si los hay, retire los obstáculos.
5. Inclíne el equipo hacia un lado.
6. Compruebe si hay obstáculos en la parte inferior del equipo y en la cuchilla. Retire el bloqueo con cuidado, ya que la cuchilla puede moverse durante el proceso.

Sustitución de cuchillas

1. Retire la batería (véase el capítulo Retirada de la batería).
2. Limpie el lado inferior del equipo (véase el capítulo).
3. Fije la cuchilla y retire el tornillo.

Figura W

4. Retire la cuchilla y elimínela.

Figura X

5. Inserte la cuchilla nueva en el soporte.

Figura Y

6. Fije la cuchilla y apriete el tornillo.

Figura Z

Ayuda en caso de fallos

A menudo, las causas de los fallos son simples y pueden solucionarse con ayuda del siguiente resumen. En caso de duda o fallos no mencionados aquí, póngase en contacto con el servicio de posventa.

El equipo se desconecta

La protección contra sobrecarga del equipo se ha activado.

1. Suelte el interruptor ON/OFF.
2. Accione el botón de arranque y el interruptor ON/OFF.

La protección contra sobrecalentamiento de la batería se ha activado.

1. Espere a que la temperatura de la batería vuelva al rango normal.
2. Si el equipo no se deja conectar, cargue la batería.

Datos técnicos

Datos de potencia del equipo

Tensión nominal	V	18
Anchura de corte	cm	33
Altura de corte	mm	35-65
Volumen del recipiente colector de césped	l	35
Revoluciones a ralentí	1/min	4000 ± 10%

Valores calculados conforme a EN 60335-2-77

Nivel de presión acústica L_{pA}	dB(A)	77
Inseguridad K_{pA}	dB(A)	3
Intensidad acústica L_{WA} + Inseguridad K_{WA}	dB(A)	95
Nivel de vibraciones mano-brazo empuñadura derecha	m/s^2	0,8
Nivel de vibraciones mano-brazo empuñadura izquierda	m/s^2	0,7
Inseguridad K	m/s^2	1,5

Peso y dimensiones

Longitud x anchura x altura	mm	1251 x 371 x 992
Peso (sin batería)	kg	10

Reservado el derecho a realizar modificaciones.

Garantía

En cada país se aplican las condiciones de garantía indicadas por nuestra compañía distribuidora autorizada. Subsanamos cualquier fallo en su equipo de forma gratuita dentro del plazo de garantía siempre que la causa se deba a un fallo de fabricación o material. En caso de garantía, póngase en contacto con su distribuidor o con el servicio de postventa autorizado más próximo presentando la factura de compra. (Dirección en el reverso)

Declaración de conformidad UE

Por la presente declaramos que la máquina designada a continuación cumple, en lo que respecta a su diseño y tipo constructivo así como a la versión puesta a la venta por nosotros, las normas básicas de seguridad y sobre la salud que figuran en las directivas comunitarias

correspondientes. Si se producen modificaciones no acordadas en la máquina, esta declaración pierde su validez.

Producto: Cortacésped con batería
Tipo: LMO 18-33 Battery 1.444-4xx.0

Directivas UE aplicables

2000/14/CE (+2005/88/CE)
2014/30/UE
2006/42/CE (+2009/127/CE)
2011/65/UE

Normas armonizadas aplicadas

EN 50581: 2012
EN 55014-1: 2017
EN 55014-2: 2015
EN 60335-1:2012+A11:2014+A13:2017
EN 60335-2-77:2010
EN 62233: 2008

Procedimiento de evaluación de la conformidad aplicado

2000/14/CE modificada por 2005/88/CE: Anexo VI

Intensidad acústica dB(A)

Medida: 89,1
Garantizada: 92

Nombre y dirección del organismo notificado que haya intervenido

Société Nationale de Certification et d'Homologation
2a. Kalchesbruck
L-1852 Luxembourg
N.º de identificación 0499

Los abajo firmantes actúan en nombre y con la autorización de la junta directiva.



H. Jenner
Chairman of the Board of Management



S. Reiser
Director Regulatory Affairs & Certification

Responsable de documentación: S. Reiser

Alfred Kärcher SE & Co. KG
Alfred-Kärcher-Str. 28 - 40
71364 Winnenden (Germany)
Tel.: +49 7195 14-0
Fax: +49 7195 14-2212
Winnenden, 01/11/2018

Índice

Indicações de segurança	56
Utilização adequada.....	60
Protecção do meio ambiente	60
Acessórios e peças sobressalentes.....	60
Volume do fornecimento	60
Dispositivos de segurança	61
Descrição do aparelho	61
Montagem	61
Colocação em funcionamento.....	61
Operação	62
Transporte	62
Armazenamento	62
Conservação e manutenção	62
Ajuda em caso de avarias.....	63
Dados técnicos.....	63
Garantia	63
Declaração de conformidade UE	63

Indicações de segurança



Antes da primeira utilização do aparelho, leia estas indicações de segurança, este manual de instruções original, as indicações de segurança fornecidas com o conjunto de bateria e o manual de instruções original do conjunto da bateria/carregador standard em anexo. Proceda em conformidade. Conserve as folhas para referência ou utilização futura. Além das indicações que constam do manual de instruções, é necessário observar as prescrições gerais de segurança e as prescrições para a prevenção de acidentes do legislador.

Níveis de perigo

△ PERIGO

- *Aviso de um perigo iminente, que pode provocar ferimentos graves ou morte.*

△ ATENÇÃO

- *Aviso de uma possível situação de perigo, que pode provocar ferimentos graves ou morte.*

△ CUIDADO

- *Aviso de uma possível situação de perigo, que pode provocar ferimentos ligeiros.*

ADVERTÊNCIA

- *Aviso de uma possível situação de perigo, que pode provocar danos materiais.*

Avisos gerais de segurança

△ PERIGO ● *O aparelho pode resultar em ferimentos pessoais graves, como a amputação de mãos e pés, e morte, bem como projectar objectos.* ● *A distração nos trabalhos pode provocar ferimentos graves. Não utilize o aparelho se estiver sob a influência de drogas, álcool ou medicamentos ou se sentir cansado.*

△ ATENÇÃO ● *Este aparelho não pode ser operado por crianças e pessoas que não estejam familiarizadas com estas instruções. As normais locais podem impor limitações à idade do operador.* ● *As crianças não devem brincar com o aparelho.* ● *Supervisione as crianças para garantir que não brincam com o aparelho.* ● *Utilize o aparelho apenas com o conjunto de bateria indicado neste manual de instruções. Durante a utilização de aparelhos alimentados por bateria, observe as medidas de precaução adequadas para reduzir o risco de ferimentos, incêndios e vazamentos das baterias.* ● *Vista calças compridas e pesadas, roupa de mangas compridas e botas antiderrapantes durante os trabalhos com o aparelho. Não trabalhe descalço. Não use sandálias ou calças curtas.*

Evite usar roupa larga ou com cordões ou fitas. • Utilize óculos de protecção ou segurança com protecção lateral contra salpicos. • Desloque sempre o aparelho transversalmente ao longo de uma encosta. Existe o perigo de ferimentos graves se deslocar o aparelho para cima e para baixo durante os trabalhos em encostas. • Não corra em trabalhos com o aparelho. Tenha o cuidado de estar numa posição estável e segura e mantenha o equilíbrio, especialmente durante trabalhos em encostas. • Risco de acidente devido a deslizamento. Não utilize o aparelho na berma de encostas, valas, em subidas acentuadas ou declives.

△ **CUIDADO** • Familiarize-se com os elementos de comando e a utilização adequada do aparelho.

Segurança no local de trabalho

△ **PERIGO** • Risco de ferimentos graves em caso de projecção de objectos ou se ficarem presos fios ou cordas na ferramenta de corte. Antes da utilização, inspeccione minuciosamente a área de trabalho quanto a objectos como pedras, paus, metal, fios, ossos ou brinquedos e remova-os.

• Nunca utilize o aparelho caso se encontrem pessoas, especialmente crianças ou animais, no perímetro de 15 m, uma vez que existe o perigo de projecção de objectos pela lâmina de corte. • Perigo de explosão. O aparelho produz faíscas, que podem inflamar poeira, gás ou vapores. Não opere o aparelho em ambientes com risco de explosão, nos quais se encontrem líquidos, gases ou poeiras inflamáveis. • Acidentes graves com crianças. O aparelho ou a actividade pode despertar a curiosidade de crianças. Não perca de vista as crianças presentes, uma vez que podem não permanecer obrigatoriamente no local onde as viu pela última vez.

△ **ATENÇÃO** • Não opere o aparelho em erva molhada ou à chuva. • Não utilize o aparelho se existir o risco de relâmpago. • Corte sempre com a luz diurna ou com boa iluminação artificial. • Mantenha as crianças longe do ambiente envolvente do corte e sob a supervisão de um adulto, que não seja o operador; mantenha-se atento e desligue o aparelho se uma criança entrar no ambiente do corte. • Tenha cuidado caso se aproxime de ângulos mortos, arbustos, árvores ou objectos que possam comprometer a sua visibilidade.

ADVERTÊNCIA • O operador do aparelho é responsável por acidentes com outras pessoas e os seus bens.

Operação segura

⚠ PERIGO • Antes de cada utilização do aparelho, certifique-se de que a lâmina, os pernos da lâmina e a unidade de medição não estão gastos ou danificados.

- Nunca bloqueie o interruptor de corte/início na posição ON, já que tal é extremamente perigoso.
- Puxe o aparelho para trás apenas quando absolutamente necessário. Se for necessário que o aparelho se afaste de uma parede ou obstáculo, puxe primeiro para baixo e evite tropeçar ou passar com o aparelho sobre os seus pés.
- Perigo de entrar em contacto com a lâmina exposta ou de ser atingido por objectos projectados. Não incline o aparelho se ligar o motor ou enquanto o motor está em funcionamento. Se for absolutamente necessário inclinar, por exemplo, para facilitar o arranque, poderá elevar a parte dianteira do aparelho em 5 cm. Pressione o punho cuidadosamente para baixo. Deve voltar a colocar o aparelho na posição de operação normal (ou seja, com as quatro rodas no chão) antes de iniciar o processo de corte.
- As lâminas, que entram em contacto com um cabo

condutor de corrente, podem electrificar as peças metálicas expostas do aparelho e provocar um choque eléctrico.

⚠ ATENÇÃO • As lâminas do aparelho são aguçadas. Utilize luvas de protecção resistentes e trabalhe com cuidado se verificar a montagem, a substituição, a limpeza ou o assento dos parafusos.

- Substitua as peças gastas ou danificadas em conjuntos para manter o equilíbrio.
- Certifique-se de que o aparelho se encontra em estado seguro verificando em intervalos regulares se os pernos, porcas e parafusos estão bem apertados.
- Substitua as peças gastas ou danificadas antes de colocar o aparelho em funcionamento.
- Nunca utilize o aparelho se o interruptor de corte/início no punho não estiver ligado ou desligado correctamente.
- Não accione o aparelho com força.
- Pare o motor para imobilizar a lâmina se transportar o aparelho para dentro ou para fora da área de corte ou se inclinar o aparelho ao transferi-lo de outra base que não a erva.
- Pare a lâmina antes de transferir para áreas de gravilha.
- Nunca utilize o aparelho com dispositivos de avanço defeituosos ou sem unidades de segurança, como, por exemplo, deflectores e/ou depósito de recolha de erva.

- Não coloque as mãos e pés perto ou debaixo das peças rotativas. Ligue o motor conforme indicado nas instruções.
 - Nunca levante ou transporte o aparelho com o motor a funcionar.
 - Os terrenos acidentados aumentam o perigo de deslizamento e acidentes. Evite buracos, sulcos, desníveis, pedras ou outros objectos ocultos.
 - Ligue o aparelho apenas se se encontrar numa zona segura, atrás da pega.
 - Pousar as quatro rodas no chão.
 - O compartimento de ejeção de erva não fica descoberto, já que está protegido pelo depósito de recolha de erva ou pela tampa da abertura de ejeção.
 - As mãos e os pés de todas as pessoas estão afastadas da carcaça de corte.
 - Desligue o motor e retire a chave de segurança. Assegure-se de que todas as peças móveis estão completamente paradas.
 - Sempre que deixar o aparelho sem supervisão, incluindo na remoção de aparas de erva.
 - Antes de remover um bloqueio ou limpar a abertura de ejeção.
 - Antes de verificar ou limpar o aparelho e antes de trabalhar nele.
 - Depois de encontrar um corpo estranho. Verifique primeiro o aparelho quanto a danos e repare-os antes de reiniciar o aparelho.
 - Antes de remover o depósito de recolha de erva ou de abrir a cobertura do depósito de recolha de erva.
 - Se o aparelho começar a vibrar de forma anómala. Verifique imediatamente no aparelho:
 - Se existem peças soltas. Aperte as peças soltas, caso necessário.
 - Se existem danos, especialmente na lâmina. Repare ou substitua as peças danificadas.
- △ **CUIDADO** ● Verifique com regularidade o depósito de recolha de erva quanto a desgaste.
- ADVERTÊNCIA** ● Certifique-se de que o cabo de controlo do motor nunca fica preso ou danificado de qualquer outra forma durante a montagem ou ao recolher a pega.

Riscos residuais

△ **ATENÇÃO**

- Existem determinados riscos residuais, mesmo que o aparelho seja utilizado conforme as instruções. Podem existir os seguintes riscos durante a utilização do aparelho:

- *A vibração pode causar ferimentos. Utilize a ferramenta correcta para cada trabalho, faça uso das pegadas previstas e limite o tempo de trabalho e a exposição.*
- *O ruído pode causar problemas auditivos. Utilize protecção auditiva e limite a carga.*
- *Ferimentos resultantes do contacto com as lâminas.*
- *Ferimentos resultantes de objectos projectados.*

Redução dos riscos

⚠ CUIDADO

- *Uma utilização prolongada do aparelho pode levar a perturbações vasculares nas mãos, devido à vibração. Não é possível estabelecer uma duração de utilização genericamente aplicável, pois isso depende de vários factores:*
- *Predisposição individual para problemas de circulação (dedos frequentemente frios ou dormentes)*
- *Temperatura ambiente baixa. Use luvas quentes para proteger as mãos.*
- *Circulação limitada devido à força feita a agarrar.*
- *Uma operação ininterrupta é mais prejudicial do que uma operação interrompida por pausas.*

Em caso de utilização regular e prolongada do aparelho e, perante a repetição de sintomas como, p. ex., dormência dos dedos ou dedos frios, deve consultar um médico.

Utilização adequada

⚠ PERIGO

Utilização não adequada

Perigo de vida devido a cortes

Utilize o aparelho apenas para os fins a que se destina.

- Utilize a máquina de cortar relva a bateria exclusivamente na habitação privada.
- O aparelho foi concebido apenas para a utilização no exterior.
- O aparelho destina-se apenas para o corte de relvas domésticos.
- O aparelho está previsto para ser empurrado manualmente. O aparelho não deverá ser puxado.
- Não subir para cima do aparelho.

Não é permitido qualquer outro tipo de utilização. Os danos causados por uma utilização inadequada são da responsabilidade do utilizador.

Protecção do meio ambiente



Os materiais de empacotamento são recicláveis. Elimine as embalagens de acordo com os regulamentos ambientais.



Os aparelhos eléctricos e electrónicos contêm materiais recicláveis de valor e, com frequência, componentes como baterias, acumuladores ou óleo que, em caso de manipulação ou recolha errada, podem representar um potencial perigo para a saúde humana e para o ambiente. Estes componentes são necessários para o bom funcionamento do aparelho. Os aparelhos que apresentem este símbolo não devem ser recolhidos no lixo doméstico.

Avisos relativos a ingredientes (REACH)

Podem encontrar informações actualizadas acerca de ingredientes em: www.kaercher.com/REACH

Acessórios e peças sobressalentes

Ao utilizar apenas acessórios originais e peças sobressalentes originais, garante uma utilização segura e o bom funcionamento do aparelho.

Informações acerca de acessórios e peças sobressalentes disponíveis em www.kaercher.com.

Volume do fornecimento

O volume do fornecimento do aparelho está indicado na embalagem. Ao abrir a embalagem, confirme a integridade do conteúdo. Caso falem acessórios ou em caso de danos de transporte informe o seu fornecedor.

Dispositivos de segurança

Símbolos no aparelho



Cumpra todas as advertências e avisos de segurança. Leia e compreenda todas as instruções antes de utilizar o produto.



Mantenha-se atento o a objectos projectados.



Mantenha todos os espectadores, especialmente crianças e animais domésticos, a pelo menos 15 m de distância da área de trabalho.



Tenha em atenção as lâminas aguçadas. As lâminas continuam a rodar depois de o motor ser desligado.



Retire a chave de segurança antes da manutenção.



Utilize uma protecção auditiva e ocular adequadas durante o trabalho.



Não trabalhe em encostas íngremes.



Não exponha o aparelho a chuva ou a condições húmidas.

Protecção contra sobrecarga

O aparelho está equipado com uma protecção contra sobrecarga. Se for verificada uma sobrecarga, o aparelho desliga-se automaticamente.

Descrição do aparelho

Neste manual de instruções é descrito o equipamento máximo. Há diferenças no volume do fornecimento consoante o modelo (ver embalagem).

Figuras, ver página de gráficos.

Figura A

- 1 Roda dianteira
- 2 Alavanca do ajuste de altura de corte
- 3 Desbloqueio do conjunto de bateria
- 4 Tampa da bateria
- 5 Placa de características
- 6 Suporte de cabos
- 7 Cabo de controlo do motor
- 8 Pega
- 9 Botão de início
- 10 Interruptor ON/OFF
- 11 Parafuso de bloqueio rápido
- 12 Indicação do nível de enchimento do depósito de recolha de erva
- 13 Depósito de recolha de erva

- 14 Roda traseira
- 15 Cunha de cobertura do solo
- 16 *Carregador
- 17 *Conjunto da bateria
- 18 Chave de segurança

* opcional

Conjunto da bateria

O aparelho pode ser operado 18V Kärcher Battery Power com um conjunto de bateria.

Montagem

Montar a pega

1. Encaixar a parte inferior da pega e engatar à altura pretendida.
Figura B
2. Aparafusar a parte superior da pega na altura pretendida.
Figura C
3. Fixar o cabo de controlo do motor com o suporte de cabos.
Figura D

Colocação em funcionamento

Montar a cunha de cobertura do solo

A cunha de cobertura do solo é utilizada caso se pretenda que permaneçam aparas de erva no relvado.

1. Abrir a tampa do compartimento de ejeção.
Figura E
2. Encaixar a cunha de cobertura do solo no compartimento de ejeção.
3. Fechar a tampa do compartimento de ejeção.

Montar o depósito de recolha de erva

O depósito de recolha de erva é utilizado nos casos em que se pretende que as aparas de erva sejam recolhidas para eliminação.

1. Abrir a tampa do compartimento de ejeção.
Figura F
2. Remover a cunha de cobertura do solo.
3. Montar o depósito de recolha de erva no compartimento de ejeção. Certificar-se de que a tampa do compartimento de ejeção bloqueia o depósito de recolha de erva.

Figura G

Montar o conjunto de bateria

1. Abrir o conjunto de bateria.
Figura H
2. Empurrar o conjunto da bateria para dentro do suporte do aparelho.
3. Introduzir a chave de segurança.
4. Fechar o conjunto de bateria. Certificar-se de que a tampa do conjunto de bateria está engatada.

Operação

Avisos gerais sobre o manuseamento da máquina de cortar relva

O tempo de funcionamento da bateria depende de diversos factores, como:

- O estado, o comprimento e a espessura da erva
- A altura de corte ajustada

Rendimento máximo, dependente das características da erva com um conjunto de bateria de 5 Ah: aprox. 250 m².

O resultado do processo de corte pode ser melhorado da seguinte forma:

- Cortar, no máximo, um terço da altura da erva.
- No corte com erva alta, reduzir a velocidade de deslocação do aparelho.

Aviso

Não corte erva húmida. A erva húmida cola-se à parte inferior da máquina de cortar relva e afecta a recolha adequada para o depósito de recolha de erva ou a ejeção do material.

Cortar relvados

⚠ ATENÇÃO

Elevação ou inclinação da máquina de cortar relva durante a operação

Ferimentos de corte

A lâmina da máquina de cortar relva a bateria roda de forma aproximadamente paralela ao solo sobre o qual se desloca. Certifique-se de que as quatro rodas tocam no solo durante o corte.

1. Montar o depósito de recolha de erva ou a cunha de cobertura do solo (ver capítulo Colocação em funcionamento).
2. Ajustar a altura de corte com a alavanca de ajuste de altura de corte.

Figura I

A altura de corte ajusta-se de acordo com o estado, o comprimento e a espessura da erva (ver capítulo Avisos gerais sobre o manuseamento da máquina de cortar relva).

Figura J

3. Premir o botão de início e o interruptor ON/OFF.

Figura K

O aparelho é iniciado.

4. Soltar o botão de início e manter o interruptor ON/OFF premido.

Em caso de utilização do depósito de recolha de erva, esvaziá-lo regularmente. Caso contrário, o compartimento de ejeção pode entupir devido às aparas de ervas (ver capítulo Esvaziar o depósito de recolha de erva).

Cortar zonas periféricas

O aparelho permite cortar também em zonas periféricas, por exemplo, ao longo de um muro.

1. Empurrar a máquina de cortar relva junto ao muro.

Figura L

A entrada lateral assegura que a erva é extraída para a área de corte.

Figura M

Terminar a operação

1. Soltar o interruptor ON/OFF.

Figura N

O motor pára.

Remover o conjunto de bateria

1. Abrir o conjunto de bateria.
Figura O
2. Retirar a chave de segurança.
3. Premir o desbloqueio do conjunto da bateria.
4. Remover o conjunto de bateria.
5. Fechar o conjunto de bateria.

Esvaziar o depósito de recolha de erva

Se o depósito de recolha de erva estiver cheio, a tampa da indicação do nível de enchimento do depósito de recolha de erva fecha-se. Neste caso, esvaziar o depósito de recolha de erva.

1. Levantar a tampa do compartimento de ejeção.

Figura P

2. Remover o depósito de recolha de erva.
Ao remover o depósito de recolha de erva, certificar-se de que o cabo de controlo do motor permanece no suporte de cabos.
3. Esvaziar o depósito de recolha de erva.

Transporte

⚠ ATENÇÃO

Lâmina aguçada

Ferimentos de corte

Tenha cuidado ao inclinar ou levantar o aparelho.

Mantenha todas as partes do corpo afastadas da lâmina.

1. Desligar o aparelho (consultar o capítulo Terminar a operação).
2. Assegurar de que a lâmina deixa de rodar.
3. Deixar arrefecer o aparelho.
4. Retirar a chave de segurança (consultar o capítulo Remover o conjunto de bateria).
5. Remover o conjunto de bateria.
6. Ao transportar o aparelho em veículos, protegê-lo contra deslizos e quedas.

Armazenamento

Limpar o aparelho antes de cada armazenamento (consultar o capítulo).

1. Soltar os parafusos de bloqueio rápido e recolher a pega.

Figura Q

2. Remover a pega.

Figura R

3. Colocar o depósito de recolha de relva na pega e o aparelho.

Figura S

4. Guardar o aparelho num local seco e com boa ventilação. Manter afastado de substâncias corrosivas, como produtos químicos para jardim e sal para descongelação. Não armazenar o aparelho apenas no exterior.

Conservação e manutenção

⚠ ATENÇÃO

Lâmina aguçada

Ferimentos de corte

Tenha cuidado ao inclinar ou levantar o aparelho.

Mantenha todas as partes do corpo afastadas da lâmina.

Limpar o aparelho

1. Remover o conjunto de bateria (consultar o capítulo Remover o conjunto de bateria).
2. Após cada utilização, limpar a superfície do aparelho com um pano macio e seco ou com uma escova.

Figura T

Limpar a lâmina antes de um armazenamento prolongado.

3. Incliná-lo para o lado.

Figura U

4. Limpar a lâmina e a parte inferior do aparelho com uma escova.

Figura V

Remover os bloqueios

⚠ ATENÇÃO

Remoção dos bloqueios

Ferimentos de corte resultantes da lâmina aguçada ou de objectos pontiagudos

Utilize luvas de protecção sempre que verificar ou remover um bloqueio.

1. Desligar o aparelho e aguardar até que a lâmina pare completamente.
2. Remover o conjunto de bateria (consultar o capítulo Remover o conjunto de bateria).
3. Remover o depósito de recolha de erva e verificar os respectivos bloqueios. Se necessário, remover os bloqueios.
4. Verificar os bloqueios do compartimento de ejeção. Se necessário, remover os bloqueios.
5. Incliná-lo para o lado.
6. Verificar a parte inferior do aparelho e verificar os bloqueios da lâmina. Remover cuidadosamente os bloqueios, já que a lâmina pode deslocar-se durante o processo.

Substituir a lâmina

1. Remover o conjunto de bateria (consultar o capítulo Remover o conjunto de bateria).
2. Limpar a parte inferior do aparelho (consultar o capítulo).
3. Fixar a lâmina e soltar os parafusos.

Figura W

4. Limpar e eliminar a lâmina.

Figura X

5. Aplicar nova lâmina no suporte.

Figura Y

6. Fixar a lâmina e apertar os parafusos.

Figura Z

Ajuda em caso de avarias

As avarias têm, geralmente, causas simples que podem ser corrigidas por si com a ajuda do seguinte resumo. Em caso de dúvida ou no caso de se tratar de uma avaria não mencionada aqui, contacte o serviço de assistência técnica autorizado.

O aparelho é desligado

A protecção contra sobrecarga do aparelho disparou.

1. Soltar o interruptor ON/OFF.
2. Premir o botão de início e o interruptor ON/OFF.

A protecção contra sobreaquecimento do conjunto de bateria disparou.

1. Aguardar até que a temperatura do conjunto de bateria fique na gama normal.
2. Se não for possível ligar o aparelho, carregar o conjunto de bateria.

Dados técnicos

Características do aparelho

Tensão nominal	V	18
Largura de corte	cm	33
Altura de corte	mm	35-65
Volume do depósito de recolha de erva	l	35
Velocidade em ralenti	1/min	4000 ± 10%

Valores determinados de acordo com a EN 60335-2-77

Nível acústico L_{pA}	dB(A)	77
Insegurança K_{pA}	dB(A)	3
Nível de potência sonora L_{WA} + Insegurança K_{WA}	dB(A)	95
Valor de vibração mão/braço do punho direito	m/s^2	0,8
Valor de vibração mão/braço do punho esquerdo	m/s^2	0,7
Insegurança K	m/s^2	1,5

Medidas e pesos

Comprimento x Largura x Altura	mm	1251 x 371 x 992
Peso (sem conjunto de bateria)	kg	10

Reservados os direitos a alterações técnicas.

Garantia

Em cada país são válidas as condições de garantia transmitidas pela nossa sociedade distribuidora responsável. Trataremos de possíveis avarias no seu aparelho no âmbito do prazo da garantia, sem custos, desde que estas tenham origem num erro de material ou de fabrico. Em caso de garantia, contacte o seu revendedor ou a assistência técnica autorizada mais próxima, apresentando o talão de compra. (endereço consultar o verso)

Declaração de conformidade UE

Declaramos pelo presente que as referidas máquinas, em virtude da sua concepção e tipo de construção, bem como do modelo colocado por nós no mercado, estão em conformidade com os requisitos de saúde e segurança essenciais e pertinentes das directivas da União Europeia. Em caso de realização de alterações na máquina sem o nosso consentimento prévio, a presente declaração fica sem efeito.

Produto: Máquina de cortar relva a bateria

Tipo: LMO 18-33 Battery 1.444-4xx.0

Directivas da União Europeia pertinentes

2000/14/CE (+2005/88/CE)

2014/30/UE

2006/42/CE (+2009/127/CE)

2011/65/UE

Normas harmonizadas aplicadas

EN 50581: 2012

EN 55014-1: 2017

EN 55014-2: 2015

EN 60335-1:2012+A11:2014+A13:2017

EN 60335-2-77:2010

EN 62233: 2008

Procedimento de avaliação da conformidade aplicado

2000/14/CE, conforme alterado pela 2005/88/CE: Anexo VI

Nível de potência sonora dB(A)

Medido: 89,1

Garantido: 92

Nome e endereço do organismo notificado envolvido

Société Nationale de Certification et d'Homologation

2a. Kalchesbruck

L-1852 Luxembourg

Número de identificação 0499

Os signatários actuam em nome e em procuração do Conselho de Administração.



H. Jenner

Chairman of the Board of Management



S. Reiser

Director Regulatory Affairs & Certification

Representante da documentação: S. Reiser

Alfred Kärcher SE & Co. KG

Alfred-Kärcher-Str. 28 - 40

71364 Winnenden (Alemanha)

Tel.: +49 7195 14-0

Fax: +49 7195 14-2212

Winnenden, 01/11/2018

Indhold

Sikkerhedshenvisninger	64
Korrekt anvendelse	68
Miljøbeskyttelse	68
Tilbehør og reservedele	68
Leveringsomfang	68
Sikkerhedsanordninger	68
Beskrivelse af maskinen	69
Montering	69
Ibrugtagning	69
Drift	69
Transport	70
Opbevaring	70
Pleje og vedligeholdelse	70
Hjælp ved fejl	70
Tekniske data	70
Garanti	71
EU-overensstemmelseserklæring	71

Sikkerhedshenvisninger



Læs disse sikkerhedshenvisninger, denne originale driftsvejledning og de sikkerhedshenvisninger, der er vedlagt batteripakken, samt den medfølgende originale driftsvejledning til batteripakken/standardladeaggregatet, inden maskinen tages i brug første

gang. Betjen maskinen i overensstemmelse hermed. Opbevar hæftet til senere brug eller til efterfølgende ejere.

Ud over henvisningerne i driftsvejledningen skal lovens generelle sikkerheds- og ulykkesforebyggelsesforskrifter overholdes.

Faregrader

▲ FARE

- *Henviser til en umiddelbar fare, der medfører alvorlige kvæstelser eller død.*

▲ ADVARSEL

- *Henviser til en mulig farlig situation, der kan medføre alvorlige kvæstelser eller død.*

▲ FORSIGTIG

- *Henviser til en mulig farlig situation, der kan medføre lettere kvæstelser.*

BEMÆRK

- *Henviser til en mulig farlig situation, der kan medføre materielle skader.*

Generelle sikkerhedsforskrifter

▲ FARE • *Maskinen kan forårsage amputation af hænder og fødder med dødsfald og alvorlig personskade til følge, og den kan slynge genstande væk.*

- *Alvorlig tilskadekomst pga. ukoncentreret arbejde. Brug ikke maskinen, hvis du er påvirket af stoffer, alkohol eller medicin eller er træt.*

△ ADVARSEL • Børn samt personer, der ikke er fortrolige med denne vejledning, må ikke anvende denne maskine. Lokale bestemmelser kan begrænse brugerens alder. • Børn må ikke lege med apparatet. • Børn skal være under opsyn for at sikre, at de ikke leger med maskinen.

• Anvend kun maskinen med den batteripakke, der er angivet i driftsvejledningen. Vær ved brug af batteridrevne maskiner opmærksom på de grundlæggende forsigtighedsforholdsregler for at reducere risikoen for tilskadekomst, brand og et lækende batteri. • Bær lange, kraftige bukser, langærmet tøj og skridsikre støvler ved arbejde med maskinen. Arbejd ikke uden fodtøj. Bær ikke sandaler eller shorts. Undgå løstsiddende tøj eller tøj med snører og bånd.

• Bær beskyttelses- eller sikkerhedsbriller med sidebeskyttelse.

• Før altid maskinen på tværs af en skråning. Risiko for alvorlig tilskadekomst, hvis du fører maskinen opad eller nedad ved arbejde på skråninger. • Løb ikke, men gå, når du arbejder med maskinen. Sørg for at stå fast og sikkert, og bevar ligevægten, især ved arbejde på skråninger.

• Risiko for ulykke, hvis du glider. Brug ikke maskinen på kanten af skråninger og grave, på

meget stejle skråninger eller skrænter.

△ FORSIGTIG • Sæt dig ind i betjeningselementerne og korrekt brug af maskinen.

Sikkerhed på arbejdsstedet

△ FARE • Alvorlig tilskadekomst, hvis genstande slynges væk af skærekniiven, eller tråd eller snor vikles ind i skæreværktøjet. Undersøg omhyggeligt arbejdsområdet for genstande såsom sten, kæppe, metal, tråd, knogler eller legetøj, og fjern det, før du bruger maskinen. • Brug aldrig maskinen, hvis der befinder sig personer, især børn, eller dyr i en omkreds på 15 m, da der er risiko for, at genstande slynges væk af skærekniiven. • Eksplosionsfare. Maskinen genererer gnister, som kan antænde støv, gas eller dampe. Brug ikke maskinen i områder med eksplosionsfare, hvor der befinder sig brandbare væsker, gasser eller støv. • Alvorlige ulykker med børn. Børn kan føle sig tiltrukket af maskinen og aktiviteten. Hold øje med børn, de ikke altid er der, hvor du så dem sidst.

△ ADVARSEL • Anvend ikke maskinen i vådt græs eller i regnvejr. • Anvend ikke maskinen, hvis der er risiko for lynnedslag. • Slå altid græs i dagslys eller ved god, kunstig belysning.

● Hold børn væk fra slåningsområdet og under opsyn af en voksen, der ikke er brugeren; vær opmærksom, og sluk for maskinen, når et barn kommer ind på slåningsområdet. ● Vær forsigtig, når du nærmer dig blinde hjørner, buske, træer eller genstande, der begrænser dit synsfelt.

BEMÆRK ● Brugeren af maskinen er ansvarlig for ulykker med andre personer eller deres ejendom.

Sikker drift

△ **FARE** ● Kontrollér før hver anvendelse, at kniven, knivbolten og knivenheden ikke er slidt eller beskadiget. ● Fastlås aldrig tænd/sluk-kontakten i tændt position, dette er meget farligt.

● Træk kun maskinen baglæns, når det er absolut nødvendigt. Hvis det er nødvendigt at trække maskinen væk fra en mur eller en forhindring, så se først ned for at undgå, at du snubler eller kører over dine fødder med maskinen. ● Fare for at komme i kontakt med den fritliggende kniv eller for at blive ramt af genstande, der slynges væk. Vip ikke maskinen, når du starter motoren, eller mens motoren kører. Hvis det er absolut nødvendigt at vippe maskinen, f.eks. for at lette starten, kan maskinens forside hæves 5 cm.

Tryk forsigtigt håndtaget ned. Maskinen skal sættes tilbage til normal driftstilling (dvs. alle fire hjul på jorden), før du begynder at slå græsset. ● Knivblade, som kommer i kontakt med et strømførende kabel, kan lede strøm til maskinens fritliggende metaldele og dermed forårsage et elektrisk stød.

△ **ADVARSEL** ● Maskinens knive er skarpe. Bær faste arbejds-handsker, og arbejd forsigtigt, når du monterer, udskifter, rengør eller kontrollerer, at skruerne sidder fast. ● Udskift slidte eller beskadigede dele i sæt for at opretholde balancen. ● Kontrollér, at maskinen er i sikker tilstand ved regelmæssigt at kontrollere, at bolte, møtrikker og skruer er spændt. ● Udskift slidte eller beskadigede dele, før du bruger maskinen. ● Brug ikke maskinen, hvis tænd/sluk-kontakten på håndtaget ikke tænder eller slukker korrekt. ● Anvend ikke maskinen med magt. ● Stop motoren, for at stoppe knivene, når maskinen skal transporteres til eller fra slåningsområdet, eller maskinen vippes for at passere en anden undergrund end græs. ● Stop kniven, før du krydser områder med grus. ● Brug ikke maskinen med defekte sikkerhedsanordninger eller uden sikkerhedsanordninger som f.eks. afvisere og/eller græsopsamlingskurven.

● Hold hænder og fødder væk fra roterende dele. Stop motoren i henhold til vejledningen. ● Løft eller bær ikke maskinen, mens motoren kører. ● Ujævnt terræn udgør en øget skrid- eller uheldsrisiko. Undgå huller, furer, ujævnheder, sten eller andre skjulte genstande. ● Start først maskinen, når du befinder dig i det sikre område bag håndtaget.

● Alle fire hjul står på jorden.
● Græsudkaståbningen ikke ligger frit, men er beskyttet af udkaståbningens dæksel eller græsopsamlingskurven.
● Alle personer har hænder og fødder væk fra skærehuset.
● Stop motoren, og fjern sikkerhedsnøglen. Kontrollér, at alle bevægelige dele er standset helt:

● Altid når maskinen efterlades uden opsyn, også når det afklippede græs fjernes.
● Før du fjerner en blokering eller rengør udkaståbningen.
● Før du kontrollerer, rengør eller arbejder på maskinen.
● Efter at du har ramt et fremmedlegeme. Kontrollér maskinen for skader, og reparer disse, før du starter maskinen igen.
● Før du fjerner græsopsamlingskurven eller åbner græsudkaståbningens afdækning.

● Hvis maskinen begynder at vibrere unormalt. Kontrollér straks maskinen:

- For løse dele. Fastspænd om nødvendigt løse dele.
- For skader, især på kniven. Reparer eller udskift beskadigede dele.

△ **FORSIGTIG** ● Kontrollér regelmæssigt græsopsamlingskurven for slid.

BEMÆRK ● Kontrollér, at motorstyrekablet ikke kommer i klemme eller beskadiges på anden måde ved montering eller indklapning af grebet.

Resterende risici

△ **ADVARSEL**

- Selvom maskinen anvendes som foreskrevet, er der stadig visse, resterende risici. Følgende risiko kan opstå ved brug af maskinen:
- Vibration kan forårsage tilskadecomst. Brug det rigtige værktøj til de enkelte arbejdsopgaver, brug de dertil beregnede greb, og begræns arbejdstiden og eksponeringen.
- Larm kan medføre høreskader. Bær høreværn, og begræns belastningen.
- Tilskadecomst ved kontakt med knivene.
- Tilskadecomst pga. udslyngede genstande.

Risikoreduktion

⚠ **FORSIGTIG**

● Hvis apparatet anvendes i længere tid, kan blodgennemstrømningen i hænderne nedsættes på grund af vibrationer. Der findes ingen generelt gældende anvendelsestid, idet denne afhænger af flere faktorer:

● Personlig tendens til dårligt blodomløb (ofte kolde fingre, fingerkløe)

● Lave omgivelsestemperaturer. Bær varme handsker for at beskytte hænderne.

● Dårlig blodgennemstrømning, fordi der holdes godt fast.

● Anvendelse uden afbrydelse er mere skadeligt, end hvis der holdes pauser.

Kontakt lægen, hvis symptomerne, f.eks. fingerkløe, kolde fingre, optræder gentagne gange ved regelmæssig, læn- gerevarende anvendelse af apparatet.

Korrekt anvendelse

⚠ **FARE**

Ikke korrekt anvendelse

Livsfare på grund af snitsår

Anvend kun maskinen i henhold til dens formål.

- Brug den batteridrevne græsslåmaskine udelukkende til privat brug.
- Maskinen er kun beregnet til udendørs brug.
- Maskinen er beregnet til slåning af almindelige græsplæner.
- Maskinen er beregnet til at blive skubbet med håndkraft. Maskinen må ikke trækkes.
- Der må ikke køres på maskinen.

Enhver anden anvendelse er ikke tilladt. Brugeren hæfter for skader, der er opstået i forbindelse med ukorrekt anvendelse.

Miljøbeskyttelse



Emballagen kan genbruges. Sørg for at bortskaffe emballagen miljømæssigt korrekt.



Elektriske og elektroniske maskiner indeholder værdifulde materialer, der kan genbruges, og ofte dele, såsom batterier, akku-pakker eller olie, der ved forkert håndtering eller forkert bortskaffelse kan udgøre en fare for menneskers sundhed og for miljøet. For en korrekt drift af maskinen er disse dele imidlertid nødvendige. Maskiner, der er kendetegnet med dette symbol, må ikke bortskaffes sammen med husholdningsaffaldet.

Henvisninger til indholdsstoffer (REACH)

Aktuelle oplysninger om indholdsstoffer findes på: www.kaercher.com/REACH

Tilbehør og reservedele

Anvend kun originaltilbehør og -reservedele. De er en garanti for en sikker og fejlfri drift af maskinen. Informationer om tilbehør og reservedele findes på www.kaercher.com.

Leveringsomfang

Maskinens leveringsomfang er vist på emballagen. Kontroller ved udpakningen, om indholdet er komplet. Kontakt venligst forhandleren, hvis der mangler tilbehør eller ved transportskader.

Sikkerhedsanordninger

Symboler på apparatet



Følg alle advarsler og sikkerhedsanvisninger. Læs og forstå alle anvisninger, før du bruger produktet.



Vær opmærksom på udslyngede eller flyvende genstande.



Hold alle tilskuere, især børn og husdyr, mindst 15 m væk fra arbejdsområdet.



Pas på skarpe knive. Klingerne fortsætter med at rotere, efter at motoren er stoppet.



Fjern sikkerhedsnøglen før vedligeholdelse.



Bær egnet øjen- og høreværn under arbejdet.



Arbejd ikke på stejle skrånninger.



Udsæt ikke maskinen for regn eller fugtige forhold.

Overbelastningsbeskyttelse

Maskinen er udstyret med en overbelastningsbeskyttelse. Hvis der opstår en overbelastning, stopper maskinen automatisk.

Beskrivelse af maskinen

I denne driftsvejledning beskrives det maksimale udstyr. Afhængigt af modellen er der forskel på leveringsomfanget (se emballage).
Figurer, se grafiksider.

Figur A

- ① Forhjul
- ② Håndtag til justering af klippehøjde
- ③ Oplåsning af batteripakke
- ④ Batteriklap
- ⑤ Typeskilt
- ⑥ Kabelholder
- ⑦ Motorstyre-kabel
- ⑧ Greb
- ⑨ Startknap
- ⑩ Tænd/sluk-kontakt
- ⑪ Hurtiglåseskruer
- ⑫ Niveauisning græsopsamlingskurv
- ⑬ Græsopsamlingskurv
- ⑭ Baghjul
- ⑮ Udkasterskærm
- ⑯ *Ladeaggregat
- ⑰ *Batteripakke
- ⑱ Sikkerhedsnøgle

* option

Batteripakke

Maskinen kan drives med en 18V Kärcher Battery Power batteripakke.

Montering

Montering af greb

1. Sæt den nederste del af grebet i, og klik på plads i den ønskede højde.
Figur B
2. Skru den øverste del af grebet fast i den ønskede højde.
Figur C
3. Fastgør motorstyre-kablet med kabelholderen.
Figur D

Ibrugtagning

Monter udkasterskærmen

Udkasterskærmen anvendes, når det afklippede græs skal blive liggende på plænen.

1. Åbn udkastningsskaktens klap.
Figur E
2. Sæt udkasterskærmen i udkastningsskakten.
3. Luk udkastningsskaktens klap.

Montering af græsopsamlingskurven

Græsopsamlingskurven anvendes, når det afklippede græs skal opsamles med henblik på bortskaffelse.

1. Åbn udkastningsskaktens klap.
Figur F
2. Fjern udkasterskærmen.

3. Monter græsopsamlingskurven på udkastningsskakten. Kontrollér, at udkastningsskaktens klap låser græsopsamlingskurven fast.

Figur G

Montering af batteripakke

1. Åbn batteriklappen.
Figur H
2. Skub batteripakken ind i maskinens holder.
3. Sæt sikkerhedsnøglen i.
4. Luk batteriklappen. Kontrollér, at batteriklappen er klikket på plads.

Drift

Generelle henvisninger vedrørende håndtering af plæneklipperen

Batteriets driftstid afhænger af flere faktorer:

- Græssets tilstand, længde og tæthed
 - Den indstillede klippehøjde
- Maksimal fladekapacitet afhængig af græssets beskaffenhed med en 5 Ah batteripakke: ca. 250 m².

Resultatet af plæneklippingen kan optimeres som følger:

- Klip højst en tredjedel af græssets højde.
- Reducer den hastighed, maskinen skubbes med, ved slåning af højt græs.

Obs

Slå ikke vådt græs. Vådt græs klæber til undersiden af plæneklipperen og forhindrer korrekt opsamling i græsopsamlingskurven eller udkastningen af det klippede græs.

Slåning af plæne

⚠ ADVARSEL

Løft eller vip af plæneklipperen under drift
Snitsår

Den batteridrevne plæneklippers kniv roterer omtrent parallelt med jorden, den bevæger sig hen over. Alle fire hjul skal røre jorden under græsslåning.

1. Montering af græsopsamlingskurven eller udkasterskærmen (se kapitlet Ibrugtagning).
2. Indstil klippehøjden med håndtaget til justering af klippehøjde.

Figur I

Klippehøjden afhænger af græssets tilstand, længde og tæthed (se kapitlet Generelle henvisninger vedrørende håndtering af plæneklipperen).

Figur J

3. Tryk på startknappen og tænd/sluk-kontakten.

Figur K

Maskinen starter.

4. Slip startknappen, og hold tænd/sluk-kontakten inde.

Når du bruger græsopsamlingskurven, skal den tømmes regelmæssigt, eller kan udkastningsskakten blive tilstoppet af det afklippede græs (se kapitlet Tømning af græsopsamlingskurven).

Slåning af kantområder

Du kan også slå kantområder, f.eks. langs en mur.

1. Skub plæneklipperen tæt langs muren.

Figur L

Indtrækket i siden sørger for, at græsset trækkes ind i klippeområdet.

Figur M

Afslutning af driften

1. Slip tænd/sluk-kontakten.

Figur N

Motoren stopper.

Afmontering af batteripakken

1. Åbn batteriklappen.
- ### Figur O
2. Fjern sikkerhedsnøglen.
 3. Tryk på batteripakkens oplåsning.
 4. Fjern batteripakken.
 5. Luk batteriklappen.

Tømning af græsopsamlingskurven

Når græsopsamlingskurven er fuld, lukkes klappen på græsopsamlingskurvens niveauvisning. I så fald skal græsopsamlingskurven tømmes.

1. Løft udkastningsskaktens klap.
- ### Figur P
2. Fjern græsopsamlingskurven.
- Pas på, at motorstyrekablet bliver siddende i kabelholderen, når græsopsamlingskurven fjernes.
 3. Tøm græsopsamlingskurven.

Transport

⚠ ADVARSEL

Skarp kniv

Snitsår

Vær forsigtig, når du vipper eller hæver maskinen. Hold alle legemsdele væk fra kniven.

1. Sluk maskinen (se kapitlet Afslutning af driften).
2. Kontrollér, at kniven ikke længere roterer.
3. Lad maskinen køle af.
4. Fjern sikkerhedsnøglen (se kapitlet Afmontering af batteripakken).
5. Fjern batteripakken.
6. Ved transport i køretøjer skal maskinen sikres mod at glide eller vælte.

Opbevaring

Rengør maskinen, før den stilles væk (se kapitlet).

1. Løsn hurtiglåseskruerne, og klap grebet ind.
- ### Figur Q
2. Fjern grebet.
- ### Figur R
3. Sæt græsopsamlingskurven på grebet og maskinen.
- ### Figur S
4. Opbevar maskinen på et tørt og godt ventileret sted. Hold maskinen væk fra korrosive materialer såsom havekemikalier og tølsalt. Opbevar ikke maskinen udendørs.

Pleje og vedligeholdelse

⚠ ADVARSEL

Skarp kniv

Snitsår

Vær forsigtig, når du vipper eller hæver maskinen. Hold alle legemsdele væk fra kniven.

Rengøring af maskinen

1. Fjern batteripakken (se kapitlet Afmontering af batteripakken).
 2. Rengør maskinens overflade efter brug med en blød, tør klud eller en børste.
- ### Figur T

Rengør kniven før længere tids opbevaring.

3. Vip maskinen om på siden.

Figur U

4. Rengør kniven og maskinens underside med en børste.

Figur V

Fjernelse af blokeringer

⚠ ADVARSEL

Fjernelse af blokeringer

Snitsår pga. den skarpe kniv eller genstande med skarp kant

Bær beskyttelseshandsker, når du kontrollerer for eller fjerner en blokering.

1. Stop maskinen, og vent, til kniven står stille.
2. Fjern batteripakken (se kapitlet Afmontering af batteripakken).
3. Fjern græsopsamlingskurven, og kontrollér for blokeringer. Fjern eventuelle blokeringer.
4. Kontrollér udkastskakten for blokeringer. Fjern eventuelle blokeringer.
5. Vip maskinen om på siden.
6. Kontrollér maskinens underside og kniven for blokeringer. Fjern blokeringer forsigtigt, da kniven kan bevæge sig under processen.

Montering af kniv

1. Fjern batteripakken (se kapitlet Afmontering af batteripakken).
 2. Rengør maskinens underside (se kapitlet).
 3. Fasthold kniven, og løs skruen.
- ### Figur W
4. Fjern og bortskaf kniven.
- ### Figur X
5. Sæt den nye kniv i holderen.
- ### Figur Y
6. Fasthold kniven, og spænd skruen.
- ### Figur Z

Hjælp ved fejl

Fejl skyldes ofte enkle årsager, som du selv kan afhjælpe ved hjælp af følgende oversigt. I tvivlstilfælde eller ved fejl, der ikke nævnes her, skal du kontakte den autoriserede kundeservice.

Maskinen slukkes

Maskinens overbelastningsbeskyttelse er udløst.

1. Slip tænd/sluk-kontakten.
 2. Tryk på startknappen og tænd/sluk-kontakten. Batteripakkens overophedningsbeskyttelse er udløst.
1. Vent, til batteripakkens temperatur ligger i det normale område.
 2. Oplad batteripakken, hvis maskinen ikke kan startes.

Tekniske data

Effektdata maskine

Nominal spænding	V	18
Skærebredde	cm	33
Klippehøjde	mm	35-65
Volumen græsopsamlingskurv	l	35
Omdrejningstal i tomgang	1/min	4000 ± 10%

Beregnete værdier iht. EN 60335-2-77

Lydtryksniveau L_{pA}	dB(A)	77
Usikkerhed K_{pA}	dB(A)	3
Lydeffektniveau $L_{WA} +$ usikkerhed K_{WA}	dB(A)	95
Hånd-arm-vibrationsværdi højre håndtag	m/s ²	0,8

Hånd-arm-vibrasjonsværdi venstre håndtag	m/s ²	0,7
Usikkerhet K	m/s ²	1,5
Mål og vøgt		
Længde x bredde x højde	mm	1251 x 371 x 992
Vøgt (uden batteripakke)	kg	10

Der tages forbehold for tekniske ændringer.

Garanti

I de enkelte lande gælder de af vore forhandlere fastlagte garantibetingelser. Eventuelle fejl på maskinen afhjælpes gratis inden for garantien, såfremt fejlen kan tilskrives en materiale- eller produktionsfejl. Hvis du ønsker at gøre garantien gældende, bedes du henvende dig til sin forhandler eller nærmeste kundeservice medbringende kvittering for købet. (Se adressen på bagsiden)

EU-overensstemmelseserklæring

Hermed erklærer vi, at nedenstående maskine på grund af sin udformning og konstruktion i den udførelse, i hvilken den sælges af os, overholder EU-direktivernes relevante, grundlæggende sikkerheds- og sundhedsmæssige krav. Hvis maskinen ændres uden aftale med os, mister denne attest sin gyldighed.

Produkt: Batteridrevet plæneklipper
Type: LMO 18-33 Battery 1.444-4xx.0

Relevante EU-direktiver

2000/14/EF (+2005/88/EF)
2014/30/EU
2006/42/EF (+2009/127/EF)
2011/65/EU

Anvendte harmoniserede standarder

EN 50581: 2012
EN 55014-1: 2017
EN 55014-2: 2015
EN 60335-1:2012+A11:2014+A13:2017
EN 60335-2-77:2010
EN 62233: 2008

Anvendt overensstemmelsesvurderingsproces

2000/14/EF og ændret af 2005/88/EF: Tillæg VI

Lydeffektniveau dB(A)

Målt: 89,1
Garanteret: 92

Navn og adresse på det pågældende bemyndigede organ

Société Nationale de Certification et d'Homologation
2a. Kalchesbruck
L-1852 Luxembourg
Identifikationsnr. 0499
Underskriverne handler på bestyrelsens vegne og med dennes fuldmagt.



H. Jenner
Chairman of the Board of Management



S. Reiser
Director Regulatory Affairs & Certification

Dokumentationsbefuldægtiget: S. Reiser


Alfred Kärcher SE & Co. KG
Alfred-Kärcher-Str. 28 - 40
71364 Winnenden (Germany)
Tlf.: +49 7195 14-0
Fax: +49 7195 14-2212
Winnenden, 2018/11/01

Indhold

Sikkerhedsanvisninger	71
Forskriftsmessig bruk	75
Miljøvern	75
Tilbehør og reservedeler	75
Leveringsomfang	75
Sikkerhetsinnretninger	76
Beskrivelse av apparatet	76
Montering	76
Igangsetting	76
Drift	76
Transport	77
Lagring	77
Stell og vedlikehold	77
Bistand ved feil	78
Tekniske data	78
Garanti	78
EU-samsvarserklæring	78

Sikkerhedsanvisninger



 Før du tar i bruk apparatet første gang, må

du lese og følge sikkerhetshenvisningene, den originale bruksanvisningen, de vedlagte sikkerhetshenvisningene for batteripakken og den vedlagte originale bruksanvisningen for batteripakken/standardladeren. Følg anvisningene. Oppbevar heftene til senere bruk eller for annen eier.

I tillegg til instruksene i denne bruksanvisningen må du ta hensyn til de generelle forskrifter vedrørende sikkerhet og forebygging av ulykker.

Risikonivå

▲ FARE

- Anvisning om en umiddelbar truende fare som kan føre til store personskader eller til død.

△ ADVARSEL

- Anvisning om en mulig farlig situasjon som kan føre til store personskader eller til død.

△ FORSIKTIG

- Anvisning om en mulig farlig situasjon som kan føre til mindre personskader.

OBS

- Anvisning om en mulig farlig situasjon som kan føre til materielle skader.

Generelle sikkerhetsanvisninger

△ FARE ● Apparatet kan amputere hender og føtter og dermed føre til alvorlige personskader og død, samt slynge ut gjenstander. ● Alvorlige skader på grunn av uoppmerksomhet under arbeidet. Ikke bruk apparatet dersom du er påvirket av narkotika, alkohol eller medikamenter, eller er trøtt.

△ ADVARSEL ● Barn og personer som ikke har lest denne anvisningen skal ikke bruke apparatet. Lokale bestemmelser kan sette begrensninger med hensyn til brukerens alder.

- Barn skal ikke leke med apparatet. ● Barn skal holdes under tilsyn for å sikre at de ikke leker med apparatet. ● Apparatet skal kun brukes med den batteripakken som er angitt i bruksanvisningen. Ta hensyn til grunnleggende forsiktighetsre-

gler ved bruk av batteridrevne apparater for å redusere risikoen for skader og brann, og for å unngå at batteriet dør. ● Bruk lange, tykke bukser, overdeler med lange ermer og skliskre støvler under arbeidet. Ikke arbeid barbeint. Ikke bruk sandaler eller korte bukser. Unngå løstsittende klær eller klær med snorer og bånd. ● Bruk en vernebrille med sidevern. ● Før alltid apparatet på tvers av skråninger. Fare for alvorlige skader dersom du fører apparatet opp og ned bakker. ● Ikke løp, men gå når du arbeider med apparatet. Sørg for at du står godt og holder balansen, særlig når du arbeider i skråninger.

● Fare for ulykker dersom gressklipperen sklir. Ikke bruk apparatet på kanten av heng, grøfter og svært bratte bakker og skrenter.

△ FORSIKTIG ● Gjør deg kjent med betjeningselementene og riktig bruk av apparatet.

Sikkerhet på arbeidsplassen

△ FARE ● Fare for alvorlige personskader når gjenstander slynges ut av kniven eller ledninger eller snorer vikles inn i klippeverktøyet. Arbeidsområdet skal kontrolleres nøye med hensyn til gjenstander som steiner, kvister, metall, ledninger, knokler eller leketøy. Disse skal fjernes.

• Du må aldri bruke apparatet når personer, særlig barn eller dyr, befinner seg nærmere enn 15 m fra apparatet. Det er fare for at kniven kan slynge ut gjenstander. • Eksplosjonsfare. Apparatet genererer gnister som kan antenne støv, gasser eller damper. Apparatet skal ikke brukes i eksplosjonsfarlige omgivelser der det befinner seg brennbare væsker, gasser eller støv. • Alvorlige ulykker med barn. Barn kan bli fristet til å leke med apparatet. Du må alltid holde øye med barn, da de plutselig kan oppholde seg et annet sted enn der du så dem sist.

△ **ADVARSEL** • Ikke bruk apparatet i vått gress eller når det regner. • Ikke bruk apparatet ved fare for lynnedslag. • Slå alltid gress i dagslys eller ved god kunstig belysning. • Hold barn unna området der gresset slås og under oppsikt av en voksen som ikke samtidig betjener gressklipperen. Vær oppmerksom og slå av apparatet dersom barn befinner seg i klippeområdet. • Vær forsiktig når du runder hjørner og nærmer deg høyt strå, trær eller andre objekter som kan innskrenke sikten.

OBS • Brukeren av apparatet er ansvarlig for skader på andre personer eller deres eiendom.

Sikker drift

△ **FARE** • Kontroller at kniv, knivbolt og knivenhet verken er slitt eller skadet før hver gang du bruker apparatet. • Du må aldri låse PÅ/AV-spaken i PÅ-stilling. Dette er svært farlig. • Ikke trekk apparatet bakover med mindre det er helt nødvendig. Dersom du må trekke apparatet vekk fra en vegg eller en hindring, må du sjekke bakken først for å unngå at du snubler eller kjører over føttene dine med apparatet.

• Fare når du kommer i kontakt med frittliggende kniv eller blir truffet av gjenstander som slynnes ut. Du må ikke tippe apparatet over på siden når du starter motoren eller så lenge motoren går. Dersom det er nødvendig å tippe apparatet over på siden, f.eks. for å gjøre det lettere å starte, kan du løfte fronten av apparatet ca. 5 cm opp. Legg forsiktig press på håndtaket, slik at fronten løftes opp. Apparatet skal være i normal arbeidsstilling (dvs. alle fire hjulene på bakken) før du begynner å slå gresset. • Dersom kniven kommer i berøring med en strømførende kabel, kan strøm sendes gjennom frittliggende metalldeleler på apparatet og forårsake elektrisk støt.

△ ADVARSEL • Apparatets kniver er skarpe. Bruk vernehansker og utvis forsiktighet under montering, utskifting, rengjøring eller kontroll av skruenes feste. • Dersom slitte eller skadde deler må skiftes ut, må du skifte ut hele settet for å bevare balansen. • Sørg for at apparatet er i sikker stand ved å regelmessig sjekke at bolter, muttere og skruer sitter godt fast. • Skift ut slitte eller skadde deler før du tar apparatet i bruk. • Apparatet skal aldri brukes dersom PÅ/AV-spaken på håndtaket ikke lar seg betjene på riktig måte. • Ikke utøv unødig kraft på apparatet. • Stans motoren for å stoppe knivene når du transporterer apparatet til eller fra klippeområdet eller når du tipper apparatet over på siden for å krysse en undergrunn som ikke er gress. • Stopp kniven før du kjører over grusbelagte områder. • Du må aldri bruke apparatet dersom beskyttelsesanordninger er defekte eller mangler, som f.eks. klippeskjold og/eller gressoppsamler. • Hender og føtter må ikke komme nær eller under roterende deler. Slå av motoren som beskrevet i anvisningen. • Aldri løft eller bær apparatet mens motoren går. • Ujevnt terreng fører til økt sklifare og fare for ulykker. Unngå hull, furer,

ujevnheter, steiner eller andre henslengte gjenstander. • Start apparatet først når du står i det sikre området bak håndtaket.

- Alle fire hjul må stå på bakken.
- Gressutkastsjakten ligger ikke fritt. Den er beskyttet av gressoppsamleren eller dekslet til utkaståpningen.
- Alle hender og føtter er langt unna skjærehuset.
 - Slå av motoren og ta ut sikkerhetsnøkkelen. Sørg for at alle bevegelige deler er stanset helt opp:
- Hver gang du må gå fra apparatet uten oppsikt, også når du tømmer gressoppsamleren.
- Før du fjerner en blokkering eller rengjør utkaståpningen.
- Før du kontrollerer, rengjør eller arbeider på apparatet.
- Etter at du har blitt truffet av et fremmedlegeme. Kontroller først apparatet med hensyn til skader, og reparer disse før du starter apparatet igjen.
- Før du tar av gressoppsamleren eller åpner dekslet på gressutkastet.
- Dersom apparatet begynner å vibrere unormalt. Kontroller apparatet umiddelbart
 - med hensyn til løse deler; stram løse deler om nødvendig
 - med hensyn til skader, spesielt på kniven; reparer eller skift ut skadde deler

△ FORSIKTIG • Kontroller gressoppsamleren regelmessig med hensyn til slitasje.

OBS • Sørg for at motorkontrollkabelen aldri klemmes under montering eller når håndtaket slås sammen, eller skades på annen måte.

Restfarer

△ ADVARSEL

- *Selv om apparatet brukes som anvist, gjenstår visse restfarer. Følgende farer kan oppstå under bruk av apparatet:*
- *Vibrasjoner kan forårsake skader. Bruk riktig verktøy for hver type arbeid, anvend passende grep og begrens arbeidstiden og eksponeringen.*
- *Støy kan føre til hørselsskader. Bruk hørselsvern og reduser belastningen.*
- *Skader på grunn av kontakt med kniver.*
- *Skader på grunn av gjenstander som slynges ut.*

Redusering av risiko

△ FORSIKTIG

- *Dersom apparatet brukes lenge kan det oppstå problemer med blodomløpet i hendene pga. vibrasjonene. En generell brukstid kan ikke fastsettes, da denne er avhengig av flere faktorer:*
- *Personlig anlegg til dårlig blodomløp (stadig kalde fingre, kribling i fingrene).*

- *Lav omgivelsestemperatur. Bruk varme hansker for å beskytte hendene.*

- *For fast grep reduserer sirkulasjonen.*

- *Uavbrutt arbeid er mer ugunstig enn arbeid med innlagte pauser.*

Ved regelmessig, vedvarende bruk av apparatet og gjentatt forekomst av symptomene, som v.eks. Kribling i fingrene, bør du oppsøke lege.

Forskriftsmessig bruk

△ FARE

Ikke forskriftsmessig bruk

Livsfare pga. kuttskader

Bruk apparatet slik det er tiltenkt.

- Den batteridrevne gressklipperen skal kun brukes til private formål.
- Apparatet skal kun brukes utendørs.
- Apparatet er ment for klipping av gressplener.
- Apparatet skyves for hånd. Apparatet må ikke trekkes.
- Du må ikke sitte på apparatet.

All annen bruk er forbudt. Brukeren er ansvarlig for skader som oppstår som følge av ikke forskriftsmessig bruk.

Miljøvern



Materialet i emballasjen kan resirkuleres. Kvitt deg med emballasjen på miljøvennlig måte.



Elektriske og elektroniske apparater inneholder verdifulle resirkulerbare materialer og ofte deler batterier, batteripakker eller olje. Disse kan utgjøre en potensiell fare for helse og miljø ved feil bruk eller feil avfallsbehandling. Disse delene er imidlertid nødvendige for korrekt drift av apparatet. Apparatet merket med dette symbolet skal ikke kastes i husholdningsavfallet.

Anvisninger om innhold (REACH)

Aktuell informasjon om stoffene i innholdet finner du under: www.kaercher.com/REACH

Tilbehør og reservedeler

Bruk bare originalt tilbehør og originale reservedeler; de garanterer for en sikker og problemfri drift av apparatet. Informasjon om tilbehør og reservedeler finner du på www.kaercher.com.

Leveringsomfang

Apparatets leveringsomfang er vist på emballasjen. Kontroller at innholdet i pakken er komplett når du pakker ut. Manglende tilbehør eller transportskader skal meldes til forhandleren.

Sikkerhetsinnretninger

Symboler på apparatet



Følg alle advarsler og sikkerhetsanvisninger. Les og gjør deg forstått med alle anvisninger før du tar produktet i bruk.



Pass deg for objekter som slynges ut eller flyr gjennom luften.



Alle tilskuere, særlig barn og dyr, skal holdes minst 15 m unna arbeidsområdet.



Pass deg for skarp kniv. Knivbladene roterer videre etter at motoren er slått av.



Ta ut sikkerhetsnøkkelen før vedlikeholdsarbeid.



Bruk passende øye- og hørselsvern under arbeidet.



Arbeid aldri i bratte skråninger.



Ikke utsett apparatet for regn eller fuktige omgivelser.

Overlastvern

Apparatet er utstyrt med overlastvern. Dersom det registreres overlast, slås apparatet automatisk av.

Beskrivelse av apparatet

I denne bruksanvisningen beskrives maksimalt utstyr. Alt etter modell kan det være ulike leveringsomfang (se emballasjen).

Illustrasjoner, se grafikkside.

Figur A

- 1 Forhjul
- 2 Spak for justering av klippehøyde
- 3 Åpnemekanisme batteripakke
- 4 Batteriluke
- 5 Typeskilt
- 6 Kabelholder
- 7 Motorkontrollkabel
- 8 Håndtak
- 9 Startknapp
- 10 PÅ/AV-spak
- 11 Hurtiglåseskrue
- 12 Nivåvisning gressoppsamler
- 13 Gressoppsamler
- 14 Bakhjul
- 15 Bioklippkile

- 16 *Lader
- 17 *Batteripakke
- 18 Sikkerhetsnøkkel

* ekstrautstyr

Batteripakke

Apparatet kan drives med en batteripakke 18V Kärcher Battery Power .

Montering

Montere håndtak

1. Stikk inn den nedre delen av håndtaket og la den smekke på plass i ønsket høyde.
Figur B
2. Skru fast den øvre delen av håndtaket i ønsket høyde.
Figur C
3. Fest motorkontrollkabelen med kabelholderen.
Figur D

Igangsetting

Montere bioklippkile

Bioklippkilen brukes når gressrestene skal bli liggende på plenen.

1. Åpne klaffen på utkastsjakten.
Figur E
2. Sett bioklippkilen inn i utkastsjakten.
3. Lukk klaffen på utkastsjakten.

Montere gressoppsamler

Gressoppsamleren brukes når gressrestene skal samles opp og tømmes.

1. Åpne klaffen på utkastsjakten.
Figur F
2. Fjern bioklippkilen.
3. Monter gressoppsamleren på utkastsjakten. Påse at gressoppsamleren låses fast i klaffen på utkastsjakten.
Figur G

Montere batteripakke

1. Åpne batteriluken.
Figur H
2. Skyv batteripakken inn i holderen på apparatet.
3. Stikk inn sikkerhetsnøkkelen.
4. Lukk batteriluken. Påse at batteriluken smekker på plass.

Drift

Generell informasjon om håndtering av gressklipperen

Batteriets levetid avhenger av flere faktorer:

- Gressets tilstand, høyde og tetthet
- Innstilt klippehøyde

Maksimal arealryddelse, avhengig av gressets beskaffenhet, med en 5 Ah batteripakke: ca. 250 m².

Resultatet av gressklippingen kan optimeres som følger:

- Klipp høyst en tredel av gressets høyde.
- Reduser skyvehastigheten ved klipping av høyt gress.

Merknad

Ikke klipp vått gress. Vått gress kleber seg til undersiden av gressklipperen og hindrer at gressrestene samles som de skal i gressoppsamleren eller kastes ut på riktig måte.

Slå plen

⚠ ADVARSEL

Løfte eller tippe gressklipperen under drift

Kuttskader

Kniven til den batteridrevne gressklipperen roterer omtrent parallelt med bakken den beveger seg over. Sørg for at alle fire hjul berører bakken under klipningen.

1. Monter gressoppsamler eller bioklippkile (se kapitlet Igangsetting).

2. Still inn klippehøyden med spaken for justering av klippehøyde.

Figur I

Klippehøyden retter seg etter gressets tilstand, høyde og tetthet (se kapitlet Generell informasjon om håndtering av gressklipperen).

Figur J

3. Trykk på startknappen og trykk inn PÅ/AV-spaken.

Figur K

Apparatet starter.

4. Slipp startknappen og hold inne PÅ/AV-spaken.

Hvis du bruker gressoppsamler må du tømme den regelmessig, ellers kan utkastsjakten tilstoppes av gressrester (se kapitlet Tømme gressoppsamler).

Slå kanter

Apparatet kan klippe langs kanter, f.eks. langsmed en mur.

1. Gressklipperen kan skyves tett langs muren.

Figur L

Sideinntrekket sørger for at gresset trekkes inn i klippeområdet.

Figur M

Avslutte arbeidet

1. Slipp PÅ/AV-spaken.

Figur N

Motoren stanser.

Fjerne batteripakke

1. Åpne batteriluken.

Figur O

2. Ta ut sikkerhetsnøkkelen.

3. Trykk på batteripakkens sperremekanisme.

4. Ta ut batteripakken.

5. Lukk batteriluken.

Tømme gressoppsamler

Når gressoppsamleren er full, lukkes klaffen på nivåvisningen til gressoppsamleren. I så fall må du tømme gressoppsamleren.

1. Løft klaffen på utkastsjakten.

Figur P

2. Ta av gressoppsamleren.

Sørg for at motorkontrollkabelen blir værende i kabelholderen når du tar av gressoppsamleren.

3. Tøm gressoppsamleren.

Transport

⚠ ADVARSEL

Skarp kniv

Kuttskader

Vær forsiktig når du tipper eller løfter apparatet.

Hold alle kroppsdelene unna kniven.

1. Slå av apparatet (se kapitlet Avslutte arbeidet).

2. Forsikre deg om at kniven ikke roterer.

3. La apparatet avkjøles.

4. Ta ut sikkerhetsnøkkelen (se kapitlet Fjerne batteripakke).

5. Ta ut batteripakken.

6. Ved transport i kjøretøy må apparatet sikres mot å skli og velte.

Lagring

Rengjør apparatet før hver gang det lagres (se kapitlet).

1. Løsne hurtiglåseskruene og fold sammen håndtaket.

Figur Q

2. Ta av håndtaket.

Figur R

3. Sett gressoppsamleren oppå håndtaket på apparatet.

Figur S

4. Oppbevar apparatet på et tørt sted med god lufting. Hold apparatet unna korroderende stoffer som hagekjemikalier og veisalt. Apparatet skal ikke lagres utendørs.

Stell og vedlikehold

⚠ ADVARSEL

Skarp kniv

Kuttskader

Vær forsiktig når du tipper eller løfter apparatet.

Hold alle kroppsdelene unna kniven.

Rengjør apparatet

1. Ta ut batteripakken (se kapitlet Fjerne batteripakke).

2. Rengjør apparatets overflater med en myk, tørr klut eller børste etter hver bruk.

Figur T

Rengjør kniven før langtidslagring.

3. Tipp apparatet på siden.

Figur U

4. Rengjør kniven og undersiden av apparatet med en børste.

Figur V

Fjerne blokkeringer

⚠ ADVARSEL

Fjerning av blokkeringer

Kuttskader på grunn av skarp kniv eller gjenstander med skarpe kanter

Bruk vernehansker når du kontrollerer eller fjerner en blokkering.

1. Slå av apparatet og vent til kniven står stille.

2. Ta ut batteripakken (se kapitlet Fjerne batteripakke).

3. Ta av gressoppsamleren og kontroller den med hensyn til blokkeringer. Fjern blokkeringer om nødvendig.

4. Kontroller utkastsjakten med hensyn til blokkeringer. Fjern blokkeringer om nødvendig.

5. Tipp apparatet på siden.

6. Kontroller undersiden av apparatet og kniven med hensyn til blokkeringer. Fjern blokkeringer forsiktig, da kniven kan bevege seg under arbeidet.

Skitte kniv

1. Ta ut batteripakken (se kapitlet Fjerne batteripakke).

2. Rengjør undersiden av apparatet (se kapitlet).

3. Hold fast kniven og løsne skruen.

Figur W

4. Fjern kniven og kast den.

Figur X

5. Sett den nye kniven inn i holderen.

Figur Y

6. Hold fast kniven og stram skruen.

Figur Z

Bistand ved feil

Feil har oftest enkle årsaker som du selv kan utbedre ved hjelp av følgende oversikt. I tilstilfeller, eller ved driftsforstyrrelser som ikke er nevnt her, kan du kontakte vår autoriserte kundeservice.

Apparatet slår seg av

Apparates overlastvern har løst seg ut.

1. Slipp PÅ/AV-spaken.
2. Trykk på startknappen og trykk inn PÅ/AV-spaken. Batteripakkens overopphetingsvern har løst seg ut.

1. Vent til temperaturen på batteripakken er i normalområdet.
2. Lad batteripakken dersom apparatet ikke kan slås på.

Tekniske data

Effektspesifikasjoner apparat

Nominell spenning	V	18
Klippebredde	cm	33
Klippehøyde	mm	35-65
Volum gressoppsamler	l	35
Tomgangsturtall	1/min	4000 ± 10%

Registrerte verdier mht. EN 60335-2-77

Lydtryknivå L_{pA}	dB(A)	77
Usikkerhet K_{pA}	dB(A)	3
Lydeffektnivå L_{WA} + usikkerhet K_{WA}	dB(A)	95
Hånd-arm-vibrasjonsverdi høyre håndtak	m/s^2	0,8
Hånd-arm-vibrasjonsverdi venstre håndtak	m/s^2	0,7
Usikkerhet K	m/s^2	1,5

Mål og vekt

Lengde x bredde x høyde	mm	1251 x 371 x 992
Vekt (uten batteripakke)	kg	10

Med forbehold om tekniske endringer.

Garanti

Vår ansvarlige salgsorganisasjon for det enkelte land har utgitt garantibetingelsene som gjelder i det aktuelle landet. Eventuelle feil på apparatet repareres gratis i garantitiden dersom disse kan føres tilbake til material- eller produksjonsfeil. Ved behov for garantireparasjoner, vennligst henvend deg med kjøpskvitteringen til din forhandler eller nærmeste autoriserte kundeservice. (Se adresse på baksiden)

EU-samsvarserklæring

Vi erklærer herved at maskinen beskrevet nedenfor på grunn av design og konstruksjon, samt i versjonen som vi har markedsført, oppfyller de relevante grunnleggende helse- og sikkerhetskravene i EU-direktivene.

Endringer på maskinen uten avtale med oss, gjør at denne erklæringen blir ugyldig.

Produkt: Batteridrevet gressklipper

Type: LMO 18-33 Battery 1.444-4xx.0

Gjeldende EU-direktiver

2000/14/EG (+2005/88/EG)

2014/30/EU

2006/42/EF (+2009/127/EF)

2011/65/EU

Anvendte harmoniserte standarder

EN 50581: 2012

EN 55014-1: 2017

EN 55014-2: 2015

EN 60335-1:2012+A11:2014+A13:2017

EN 60335-2-77:2010

EN 62233: 2008

Anvendte samsvarsvurderingsprosesser

2000/14/EG og endret via 2005/88/EG: Vedlegg VI

Lydeffektnivå dB(A)

Målt: 89,1

Garantert: 92

Navn og adresse til involvert teknisk kontrollorgan


Société Nationale de Certification et d'Homologation

2a. Kalchesbruck

L-1852 Luxembourg

ID-nr. 0499

Undertegnede handler på vegne av og med fullmakt fra styret.



H. Jenner

Chairman of the Board of Management



S. Reiser

Director Regulatory Affairs & Certification

Dokumentasjonsfullmektig: S. Reiser

Alfred Kärcher SE & Co. KG

Alfred-Kärcher-Str. 28 - 40

71364 Winnenden (Germany)

Tlf.: +49 7195 14-0

Faks: +49 7195 14-2212

Winnenden, 11/01/2018

Innehåll

Säkerhetsanvisningar.....	79
Ändamålsenlig användning	83
Miljöskydd	83
Tillbehör och reservdelar	83
Leveransens omfattning	83
Säkerhetsanordningar	83
Beskrivning av maskinen	84
Montering	84
Idrifttagning	84
Drift.....	84
Transport	85
Förvaring	85
Skötsel och underhåll	85
Hjälp vid störningar	85
Tekniska data	86
Garanti	86
EU-försäkran om överensstämmelse	86

Säkerhetsanvisningar



Innan du använder maskinen för första gången ska du läsa igenom och följa denna originalbruksanvisning och dessa säkerhetsanvisningar samt de säkerhetsanvisningar och originalbruksanvisningen som medföljer batteripaketet/standardladdaren. Följ alla anvisningar. Spara texterna för senare bruk eller för nästa ägare. Förutom anvisningarna i bruksanvisningen ska lagstiftarens allmänna säkerhets- och skyddsföreskrifter följas.

Risknivåer

△ FARA

- Varnar om en omedelbart överhängande fara som kan leda till svåra personskador eller dödsfall.

△ VARNING

- Varnar om en möjligen farlig situation som kan leda till svåra personskador eller dödsfall.

△ FÖRSIKTIGHET

- Varnar om en möjligen farlig situation som kan leda till lättare personskador.

OBSERVERA

- Varnar om en möjligen farlig situation som kan leda till materiella skador.

Allmän säkerhetsinformation

△ FARA ● Maskinen kan leda till dödsfall eller svåra personskador genom att händer eller fötter amputeras eller genom att föremål slungas iväg. ● Okoncentrerat arbete kan leda till svåra personskador. Använd aldrig maskinen under påverkan av droger, alkohol eller läkemedel eller om du är trött.

△ VARNING ● Barn och personer som inte kan innehållet i denna bruksanvisning får inte använda maskinen. Det kan finnas lokala föreskrifter som höjer den lägsta tillåtna åldern för användaren. ● Barn får inte leka med den här maskinen. ● Håll uppsikt över barn för att vara säker på att de inte leker med maskinen. ● Använd maskinen enbart med det batteripaket som anges i denna bruksanvisning. När man använder batteridrivna apparater bör man alltid vidta grundläggande försiktighetsåtgärder för att minska risken för personskador, eldsvåda eller att batteriet läcker ut. ● När man arbetar med maskinen bör man vara klädd i långärmat och långa, grova byxor samt halkfria stövlar. Arbeta aldrig barfota. Bär inte sandaler eller kortbyxor. Undvik löst sittande kläder och kläder med snören eller band.

● Använd skydds- eller säkerhetsglasögon med skydd på sidorna. ● Kör alltid maskinen längs med sluttningar, inte rakt ner eller upp. Om maskinen körs rakt ner eller upp för sluttningar kan det leda till olyckor med allvarliga personskador som följd.

● Spring inte när du arbetar med maskinen, utan gå i vanlig takt. Se till att arbeta stadigt och säkert och håll balansen, särskilt i sluttningar. ● Annars riskerar du att halka, vilket kan leda till en olycka. Använd inte maskinen vid kanten av branter, diken, slänter eller sluttningar med för stark lutning.

△ **FÖRSIKTIGHET** ● Lär dig hur manövreringselementen fungerar och hur man använder maskinen på rätt sätt.

Säkerhet på arbetsplatsen

△ **FARA** ● Svåra skador kan uppstå om föremål slungas iväg av kniven eller om metalltrådar eller snören fastnar i klippsystemet. Undersök arbetsområdet nogga innan du använder maskinen och leta efter föremål som stenar, pinnar, metallföremål, metalltrådar, hundben eller leksaker och avlägsna dem. ● Använd aldrig maskinen om det finns personer, särskilt barn, inom en omkrets på 15 meter, eftersom det finns risk för att föremål slungas iväg av kniven.

● **Explosionsrisk!** Maskinen alstrar gnistor som kan antända damm, gas eller ångor. Använd inte maskinen i explosionsfarliga miljöer med brännbara vätskor, gaser eller damm.

● **Allvarliga olyckor med barn inblandade.** Det kan hända att barn tycker att maskinen och arbetet med maskinen är spännande. Håll ett öga på barnen, eftersom de inte alltid stannar kvar på det ställe där du såg dem sist.

△ **VARNING** ● Kör inte maskinen i vått gräs eller när det regnar. ● Använd inte maskinen om det finns risk för att blixten slår ner. ● Använd gräsklipparen bara i dagsljus eller med tillräckligt god belysning. ● Se till att hålla barn bort från området som ska klippas och låt en vuxen som inte klipper gräset hålla uppsikt över barnen. Var uppmärksam och stäng av maskinen om ett barn kommer in på området som ska klippas. ● Var försiktig när du kommer fram till ställen som skymmer sikten, som till exempel hörn, buskar, träd eller större föremål.

OBSERVERA ● Den som använder maskinen bär ansvaret för olyckor som sker med andra personer eller deras egendom.

Säker användning

△ FARA • Kontrollera varje gång innan du använder maskinen att kniven, knivbulten och hela knivfästet inte är utslitna eller skadade. • Spärra aldrig AV/PÅ-knappen i läget PÅ, eftersom det är extremt farligt. • Dra aldrig maskinen bakåt om det inte är absolut nödvändigt. Om du måste dra maskinen bakåt för att komma bort från en vägg eller något hinder, titta då först ner så att du inte snubblar eller kör över dina fötter. • Det finns risk att komma i kontakt med den exponerade kniven eller att träffas av föremål som slungas iväg av kniven. Luta inte maskinen när motorn startas eller medan motorn är i gång. Om det är absolut nödvändigt att luta maskinen, t.ex. för att underlätta starten, så kan maskinens framsida lyftas ca 5 cm. För att göra det trycker du försiktigt ner handtaget. Innan du börjar klippa med gräsklipparen måste den ställas i position för normal drift (dvs. med alla fyra hjulen på marken). • Om en kniv kommer i kontakt med en strömförande kabel kan friliggande metalledar på maskinen strömsättas, vilket kan leda till en elektrisk stöt.

△ VARNING • Knivarna på maskinen är vassa. Använd kraftiga skyddshandskar som skyddar mot mekanisk påverkan. Arbeta

försiktigt när du monterar eller byter ut delar, när du rengör eller kontrollerar att skruvar inte sitter löst. • Om några delar av en komponent slitits ner eller skadats så att de måste bytas ut, byt då ut hela komponenten för att undvika att obalans uppstår.

• Se till så att maskinen alltid är i driftsäkert skick genom att regelbundet kontrollera att bultar, muttrar och skruvar är tillräckligt åtdragna. • Byt ut utslitna eller skadade delar innan du använder maskinen. • Använd aldrig maskinen om AV/PÅ-knappen på handtaget inte stänger av och på maskinen som den ska. • Bruka aldrig våld när du använder maskinen. • Stäng av motorn så att knivarna stoppas när maskinen ska transporteras till eller från gräsmattan som ska klippas, eller om maskinen måste tippas för att förflyttas över något annat underlag än gräs.

• Stoppa kniven innan du kör maskinen över grus. • Använd aldrig maskinen med defekta säkerhetsanordningar eller utan säkerhetsanordningar som t.ex. avvisare eller gräsuppsamlare.

• Dina händer eller fötter får aldrig finnas i närheten av eller under roterande delar. Starta motorn på det sätt som beskrivs i bruksanvisningen. • Lyft eller bär aldrig maskinen medan motorn är i gång.

- Ojämn terräng innebär större risk för att trilla omkull eller råka ut för olyckor. Undvik håll, fåror, ojämnheter, stenar och andra dolda föremål. ● När du startar maskinen måste du alltid stå inom det säkra området bakom handtaget.
 - Alla fyra hjulen måste ha kontakt med marken.
 - Gräsutkastet är inte exponerat, utan det skyddas av gräsuppsamlaren eller locket till gräsutkastets öppning.
 - Ingen person har händerna eller fötterna i närheten av klippkåpan.
 - Stäng av motorn och ta bort säkerhetsnyckeln. Kontrollera att alla rörliga delar har stannat helt:
 - Alltid när du lämnar maskinen utan uppsikt, även när du går för att tömma ut det klippta gräset.
 - Innan du tar bort någon blockering eller rengör gräsutkastets öppning.
 - Innan du kontrollerar eller rengör maskinen, eller utför några arbeten på den.
 - När du har kört på något främmande föremål. Kontrollera först om maskinen fått några skador och reparera dessa innan du startar maskinen igen.
 - Innan du tar bort gräsuppsamlaren eller öppnar locket till gräsutkastet.
 - Om maskinen börjar vibrera på ett onormalt sätt. Undersök genast maskinen och kontrollera:
 - om det finns delar som sitter löst. Dra åt alla delar som sitter löst.
 - om det har uppstått några skador, särskilt på kniven. Reparera eller byt ut skadade delar.
- △ **FÖRSIKTIGHET** ● Kontrollera regelbundet om gräsuppsamlaren nöts eller slitits ner.
- OBSERVERA** ● Se till så att motorkontrollkabeln aldrig kommer i kläm eller skadas på något sätt, t.ex. när du monterar eller fäller ihop handtaget.

Kvarstående risker

△ **VARNING**

- Även om maskinen används enligt föreskrifterna, kvarstår ändå vissa risker. Följande faror kan uppkomma när man använder maskinen:
- Vibrationer kan orsaka skador. Använd rätt verktyg för varje arbete, använd de avsedda handtagen och begränsa arbetstiden och exponeringstiden.
- Buller kan leda till hörselskador. Använd alltid hörselskydd och begränsa exponeringen.

- Skador genom kontakt med knivarna.
- Skador genom föremål som slungas iväg.

Riskreducering

⚠ FÖRSIKTIGHET

- Längre användning av verktyget kan leda till vibrationsbaserade cirkulationsstörningar i händerna. En allmängiltig tidslängd för användningen kan inte fastläggas eftersom denna påverkas av många faktorer:
- Personliga anlag för dålig cirkulation (ofta kalla eller domnade fingrar)
- Låg omgivningstemperatur. Bär varma handskar för att skydda händerna.
- Kvävd cirkulation på grund av hårt grepp.
- Drift utan pauser är skadligare än drift med inlagda pauser. Vid regelbunden och oavbruten användning av verktyget samt vid upprepade symtom som domnande och kalla fingrar bör du kontakta läkare.

Ändamålsenlig användning

⚠ FARA

Ej ändamålsenlig användning

Livsfara på grund av skärskador

Använd maskinen endast till de ändamål den är avsedd för.

- Denna batterigräsklippare får endast användas i privathushåll.
- Maskinen är endast avsedd till att användas utomhus.
- Maskinen är avsedd till att klippa villagräsmattor.
- Maskinen är avsedd till att skjutas för hand. Maskinen bör inte dras baklänges.
- Man får inte åka på maskinen.

All övrig användning är otillåten. Användaren ansvarar för skador på grund av ej ändamålsenlig användning.

Miljöskydd



Förpackningsmaterialen kan återvinnas. Avfallshandtera förpackningar på ett miljövänligt sätt.



Elektriska och elektroniska maskiner innehåller ofta värdefulla återvinningsbara material och komponenter såsom engångsbatterier, uppladdningsbara batterier och olja, som vid felaktig användning eller felaktig avfallshantering kan utgöra en potentiell risk för människors hälsa och för miljön. Dessa komponenter är dock nödvändiga för att maskinen ska kunna arbeta korrekt. Maskiner som märks med denna symbol får inte kastas i hushållssoporna.

Information om ämnen (REACH)

Aktuell information om ämnen finns på: www.kaercher.com/REACH

Tillbehör och reservdelar

Använd endast originaltillbehör och originalreservdelar, så att en säker och störningsfri drift av maskinen är garanterad.

Information om tillbehör och reservdelar finns på www.kaercher.com.

Leveransens omfattning

Maskinens leveransomfattning är avbildad på förpackningen. Kontrollera att innehållet i leveransen är fullständigt. Kontakta din försäljare om något tillbehör saknas eller om det finns transportskador.

Säkerhetsanordningar

Symboler på maskinen



Följ alla varningar och säkerhetsanvisningar. Innan du använder produkten måste du läsa och förstå alla anvisningar.



Se upp för föremål som slungas iväg och kommer flygande.



Se till så att alla åskådare, särskilt barn och husdjur, håller sig på ett avstånd om minst 15 m från arbetsområdet.



Se upp för vassa knivar. Bladen fortsätter att rotera efter det att motorn har stängts av.



Ta bort säkerhetsnyckeln innan du genomför underhållsarbeten.



Använd lämpliga ögon- och hörselskydd medan du arbetar.



Arbeta inte i branta sluttningar.



Utsätt inte maskinen för regn eller väta.

Överbelastningsskydd

Maskinen är utrustad med ett överbelastningsskydd. Om en överbelastning registreras, stängs maskinen av automatiskt.

Beskrivning av maskinen

I den här bruksanvisningen beskrivs den maximala utrustningen. Leveransens omfattning varierar beroende på modell (se förpackning).

För bilder, se bildsidorna.

Bild A

- ① Framhjul
- ② Spak för klipphöjdsinställning
- ③ Upplåsning, batteripaket
- ④ Batterilucka
- ⑤ Typskylt
- ⑥ Kabelhållare
- ⑦ Motorkontrollkabel
- ⑧ Handtag
- ⑨ Startknapp
- ⑩ AV/PÅ-knapp
- ⑪ Snabbblåsningsskruv
- ⑫ Nivåmätare till gräsupsamlaren
- ⑬ Gräsupsamlare
- ⑭ Bakhjul
- ⑮ Mulchingplugg
- ⑯ *Laddare
- ⑰ *Batteripaket
- ⑱ Säkerhetsnyckel

* tillval

Batteripaket

Maskinen kan 18V Kärcher Battery Power drivas med ett batteripaket.

Montering

Montera handtag

1. Stick i nederdelen av handtaget och låt det haka fast vid önskad höjd.

Bild B

2. Skruva fast handtagets överdel i önskad höjd.

Bild C

3. Fixera motorkontrollkabeln med kabelhållaren.

Bild D

Idrifttagning

Montera mulchingpluggen

Mulchingpluggen används när det klippta gräset ska ligga kvar i gräsmattan.

1. Öppna luckan till gräsutkastet.

Bild E

2. Sätt i mulchingpluggen i gräsutkastet.
3. Stäng luckan till gräsutkastet.

Montera gräsupsamlaren

Gräsupsamlaren används när det klippta gräset ska samlas upp och avlägsnas från gräsmattan.

1. Öppna luckan till gräsutkastet.

Bild F

2. Ta bort mulchingpluggen.
3. Sätt fast gräsupsamlaren vid gräsutkastet. Se till så att luckan till gräsutkastet låser fast gräsupsamlaren.

Bild G

Montera batteripaketet

1. Öppna batteriluckan.

Bild H

2. Skjut i batteripaketet i maskinens batterifäste.
3. Stick in säkerhetslåset.
4. Stäng batteriluckan. Kontrollera att batteriluckan hakat fast och sitter rätt.

Drift

Allmänna anvisningar om hur maskinen hanteras

Batteritiden beror på ett flertal olika faktorer:

- gräsets skick, hur långt och tätt det är
- den inställda klipphöjden.

Maximal yta som kan klippas med ett batteripaket på 5 Ah, beroende på gräsets skick: ca. 250 m².

Resultatet av gräsklippningen kan optimeras på följande sätt:

- Klipp inte av mer än en tredjedel av gräsets höjd.
- Skjut gräsklipparen långsammare när du klipper långt gräs.

Hänvisning

Klipp inte vått gräs. Vått gräs fastnar på gräsklipparens undersida och förhindrar att gräset samlas upp på rätt sätt i gräsupsamlaren eller att det kastas ut på rätt sätt genom gräsutkastet.

Klippa gräsmattan

⚠ VARNING

Lyfta eller luta gräsklipparen medan den är i gång
Skärskador

Batterigräsklipparens kniv roterar ungefär parallellt med marken. Se till så att alla fyra hjulen har kontakt med marken under gräsklippningen.

1. Montera gräsupsamlaren eller mulchingpluggen (se kapitel *Idrifttagning*).
2. Ställ in klipphöjden med spaken för klipphöjdsinställning.

Bild I

Klipphöjden bestäms av gräsets skick och hur långt och tätt det är (se kapitel *Allmänna anvisningar om hur maskinen hanteras*).

Bild J

3. Tryck på startknappen och AV/PÅ-knappen.

Bild K

Maskinen startar.

4. Släpp upp startknappen och håll AV/PÅ-knappen intryckt.

Om man använder gräsupsamlaren ska den tömmas regelbundet, annars kan det hända att det klippta gräset täpper igen gräsutkastet (se kapitel *Töm gräsupsamlaren*).

Klippa vid kanterna

Med denna maskin kan man även klippa längs med kanterna, t.ex. längs en mur.

1. Skjut gräsklipparen tätt längs med muren.

Bild L

Indraget på sidan gör att gräset dras in i klippområdet.

Bild M

Avsluta drift

1. Släpp upp AV/PÅ-knappen.

Bild N

Motorn stannar.

Ta ut batteripaketet

1. Öppna batteriluckan.
Bild O
2. Ta bort säkerhetsnyckeln.
3. Tryck på upplåsningen till batteripaketet.
4. Ta ut batteripaketet.
5. Stäng batteriluckan.

Töm gräsupsamlaren

När gräsupsamlaren är full, stängs luckan till gräsups-samlarens nivåmätare. I så fall måste gräsupsamlaren tömmas.

1. Lyft på luckan till gräsutkastet.

Bild P

2. Ta bort gräsupsamlaren.
Se till så att motorkontrollkabeln sitter kvar i kabelhållaren när du tar bort gräsupsamlaren.
3. Töm gräsupsamlaren.

Transport

⚠ VARNING

Vass kniv

Skärskador

Var försiktig när du lyfter eller tippas maskinen.

Håll alla kroppsdelar borta från kniven.

1. Stäng av maskinen (se kapitel Avsluta drift).
2. Försäkra dig om att kniven inte längre roterar.
3. Låt maskinen svalna.
4. Ta bort säkerhetsnyckeln (se kapitel Ta ut batteripaketet).
5. Ta ut batteripaketet.
6. Vid transport i fordon ska maskinen säkras så att den inte kan halka och välta.

Förvaring

Rengör alltid maskinen när den ska förvaras (se kapitel).

1. Lossa snabbblåsningsskruvorna och fäll ned handtaget.

Bild Q

2. Ta bort handtaget.

Bild R

3. Placera gräsupsamlaren på handtaget och maskinen.

Bild S

4. Förvara maskinen på en torr och välventilerad plats. Se till att maskinen inte kommer i kontakt med korrosiva ämnen som trädgårdskemikalier och tösalt. Förvara inte maskinen utomhus.

Skötsel och underhåll

⚠ VARNING

Vass kniv

Skärskador

Var försiktig när du lyfter eller tippas maskinen.

Håll alla kroppsdelar borta från kniven.

Rengöra maskinen

1. Ta bort batteripaketet (se kapitel Ta ut batteripaketet).
2. Efter varje användning ska maskinens yta rengöras med en mjuk, torr trasa eller en borste.

Bild T

Rengör kniven före längre förvaring.

3. Lägg maskinen på sidan.

Bild U

4. Rengör kniven och maskinens undersida med en borste.

Bild V

Avlägsna blockeringar

⚠ VARNING

Avlägsna blockeringar

Skärskador genom vass kniv eller föremål med vassa kanter

Använd alltid skyddshandskar när du undersöker eller avlägsnar en blockering.

1. Stäng av maskinen och vänta tills kniven har stannat.
2. Ta bort batteripaketet (se kapitel Ta ut batteripaketet).
3. Ta bort gräsupsamlaren och undersök om det finns några blockeringar. Avlägsna eventuella blockeringar.
4. Undersök om det finns några blockeringar i gräsutkastet. Avlägsna eventuella blockeringar.
5. Lägg maskinen på sidan.
6. Undersök om det finns några blockeringar vid kniven och på maskinens undersida. Avlägsna försiktigt eventuella blockeringar, eftersom kniven kan röra på sig när detta görs.

Byta ut kniven

1. Ta bort batteripaketet (se kapitel Ta ut batteripaketet).
2. Rengör maskinens undersida (se kapitel).
3. Fixera kniven och lossa skruven.

Bild W

4. Ta bort kniven och avfallshantera den.

Bild X

5. Sätt i den nya kniven i fästet.

Bild Y

6. Fixera kniven och dra åt skruven.

Bild Z

Hjälp vid störningar

Störningar har ofta enkla orsaker, som du kan åtgärda på egen hand med hjälp av översikten nedan. I tveksamma fall eller vid störningar som inte anges här, kontakta auktoriserad kundtjänst.

Maskinen stängs av

Maskinens överbelastningsskydd har löst ut.

1. Släpp upp AV/PÅ-knappen.
2. Tryck på startknappen och AV/PÅ-knappen. Batteripaketets överhettningsskydd har löst ut.

1. Vänta tills batteripaketets temperatur ligger inom normalområdet.
2. Om det inte går att starta maskinen, ladda batteripaketet.

Tekniska data

Effektdata maskin

Märkspänning	V	18
Klippbredd	cm	33
Klipphöjd	mm	35-65
Gräsuppsamlarens volym	l	35
Tomgångsvarvtal	1/min	4000 ± 10%

Fastställda värden enligt EN 60335-2-77

Ljudtrycksnivå L_{pA}	dB(A)	77
Osäkerhet K_{pA}	dB(A)	3
Ljudeffektsnivå L_{WA} + Osäkerhet K_{WA}	dB(A)	95
Hand-arm-vibrationsvärde för höger handtag	m/s^2	0,8
Hand-arm-vibrationsvärde för vänster handtag	m/s^2	0,7
Osäkerhet K	m/s^2	1,5

Mått och vikter

Längd x bredd x höjd	mm	1251 x 371 x 992
Vikt (utan batteripaket)	kg	10

Med förbehåll för tekniska ändringar.

Garanti

I respektive land gäller de garantivillkor som publicerats av våra auktoriserade distributörer. Eventuella fel på maskinen repareras utan kostnad inom garantifristen, under förutsättning att det orsakats av ett material- eller tillverkningsfel. I frågor som gäller garantin ska du vända dig med vitto till inköpsstället eller närmaste, auktoriserad kundtjänst.

(Se baksidan för adress)

EU-försäkran om överensstämmelse

Härmed förklarar vi att nedan angiven maskin genom sin utformning och konstruktionstyp samt i det utförande som marknadsförs av oss uppfyller gällande grundläggande säkerhets- och hälsokrav i EU-direktivet. Denna försäkran upphör att gälla om maskinen ändras utan att detta har godkänts av oss.

Produkt: Batterigräsklippare

Typ: LMO 18-33 Battery 1.444-4xx.0

Gällande EU-direktiv

2000/14/EG (+2005/88/EG)

2014/30/EU

2006/42/EG (+2009/127/EG)

2011/65/EU

Tillämpade harmoniserade standarder

EN 50581: 2012

EN 55014-1: 2017

EN 55014-2: 2015

EN 60335-1:2012+A11:2014+A13:2017

EN 60335-2-77:2010

EN 62233: 2008

Tillämpad konformitetsbedömningsprocedur

2000/14/EG och ändrat genom 2005/88/EG: Bilaga VI

Ljudeffektsnivå dB(A)

Uppmätt: 89,1

Garanterad: 92

Det berörda anmälda organets namn och adress

Société Nationale de Certification et d'Homologation
2a. Kalchesbruck

L-1852 Luxembourg

Identifieringsnummer 0499

Undertecknande agerar på uppdrag av och med styrelsens godkännande.



H. Jenner

Chairman of the Board of Management



S. Reiser

Director Regulatory Affairs & Certification

Dokumentationsbefullmäktigad: S. Reiser

Alfred Kärcher SE & Co. KG

Alfred-Kärcher-Str. 28 - 40

D-71364 Winnenden (Germany)

Tfn: +49 7195 14-0

Fax: +49 7195 14-2212

Winnenden, 2018/11/01

Sisältö

Turvallisuusohjeet	86
Määräystenmukainen käyttö	90
Ympäristönsuojelu	91
Lisävarusteet ja varaosat	91
Toimituksen sisältö	91
Turvallitteet	91
Laitekuvaus	91
Asennus	91
Käyttöönotto	91
Käyttö	92
Kuljetus	92
Varastointi	92
Hoito ja huolto	92
Ohjeet häiriötilanteissa	93
Tekniset tiedot	93
Takuu	93
EU-vaatimustenmukaisuusvakuutus	93

Turvallisuusohjeet



Lue ennen laitteen ensimmäistä käyttöä nämä turvallisuusohjeet, tämä alkuperäinen käyttöohje, akun mukana toimitettavat turvallisuusohjeet ja akun/yleislaturin mukana toimitettava alkuperäinen käyttöohje. Menettele niiden mukaisesti. Säilytä ohjeet myöhempää käyttöä tai laitteen seuraavaa omistajaa varten.

Käyttöohjeen ohjeiden lisäksi sinun on noudatettava lakimääräisiä yleisiä turvallisuus- ja tapaturmantorjuntamääräyksiä.

Vaarallisuusasteet

△ VAARA

- *Huomautus välittömästi uhkaavasta vaarasta, joka voi aiheuttaa vakavan ruumiinvamman tai johtaa kuolemaan.*

△ VAROITUS

- *Huomautus mahdollisesta vaarallisesta tilanteesta, joka voi aiheuttaa vakavan ruumiinvamman tai voi johtaa kuolemaan.*

△ VARO

- *Huomautus mahdollisesta vaarallisesta tilanteesta, joka voi aiheuttaa vähäisiä vammoja.*

HUOMIO

- *Huomautus mahdollisesta vaarallisesta tilanteesta, joka voi aiheuttaa aineellisia vahinkoja.*

Yleiset turvallisuusohjeet

△ **VAARA** ● *Laite voi singota esineitä sekä aiheuttaa käsien ja jalkojen irti leikkautumisen ja johtaa siten vakaviin vammoihin tai kuolemaan.* ● *Huolimaton työskentely voi aiheuttaa vakavia vammoja. Älä käytä laitetta huumeiden, alkoholin tai lääkkeiden vaikutuksen alaisena tai kun olet väsynyt.*

△ **VAROITUS** ● *Lapset tai henkilöt, jotka eivät ole tutustuneet tähän ohjeeseen, eivät saa käyttää tätä laitetta. Paikallisissa määräyksissä saatetaan rajoittaa käyttäjän ikää.* ● *Lapset eivät saa leikkiä laitteella.* ● *Valvo lapsia sen varmistamiseksi, että he eivät leiki laitteella.* ● *Käytä laitetta vain tässä käyttöohjeessa määritellyllä akulla. Kun käytät akkukäyttöisiä laitteita, noudata perusteellisia varoitustenpiteitä, loukkaantumisen, tulipalon ja akun vuotamisen riskien pienentämiseksi.* ● *Kun työskentelet tällä laitteella, käytä pitkiä, vahvoja housuja, pitkähihaisia vaatteita sekä saappaita, joissa on hyvä pito. Älä työskentele paljain jaloin. Älä käytä sandaaleja tai lyhyitä housuja. Vältä väljiä vaatteita sekä vaatteita, joissa on nyörejä ja nauhoja.* ● *Käytä suoja- tai turvalaseja, joissa on sivusuoja.* ● *Kuljeta laitetta rinteessä aina poikittain. Vakavien vammojen vaara, jos kuljetat laitetta työskentelyn aikana ylös ja alas rinnettä.* ● *Käytä laitetta kävellen, älä juokse. Varmista tukeva seisoma-asento ja tasapaino erityisesti, kun työskentelet rinteissä.* ● *Onnettomuusvaara liukastumisen vuoksi. Älä käytä laitetta rinteiden tai ojien reunoilla tai liian kaltevissa rinteissä.*

△ **VARO** • Tutustu huolellisesti käyttöelementteihin ja laitteen asianmukaiseen käyttöön.

Työpaikan turvallisuus

△ **VAARA** • Vakavia vammoja, jos leikkausterä sinkoaa esineitä tai jos johto tai naru jää kiinni leikkauslaitteeseen. Tutki huolellisesti ennen laitteen käyttöä, onko työalueella esineitä, kuten kiviä, oksia, metallinpaloja, johdot, luita tai leluja, ja poista ne alueelta. • Älä koskaan käytä laitetta, jos 15 metrin säteellä on ihmisiä, erityisesti lapsia tai eläimiä, koska vaarana on, että leikkausterä sinkoaa esineitä.

• Räjähdyksivaara. Laite synnyttää kipinöitä, jotka saattavat sytyttää pölyn, kaasun tai höyryt. Älä käytä laitetta räjähdysalttiissa ympäristössä, jossa on syttyviä nesteitä, kaasuja tai pölyjä. • Lapsille voi aiheutua vakavia onnettomuuksia. Laite ja sen toiminta voi olla lasten mielestä houkuttelevaa. Pidä lapsia silmällä, koska he eivät välttämättä pysy siellä, missä näit heidät viimeksi.

△ **VAROITUS** • Älä käytä laitetta sateella tai ruohon ollessa märkää. • Älä käytä laitetta ukkosella. • Leikkaa nurmikkoa aina päivänvalossa tai hyvässä keinovalaistuksessa. • Pidä lapset poissa leikkausalueelta ja toisen aikuisen (joka ei käytä lai-

tetta) valvonnassa; pysy valppaana ja kytke laite pois päältä, jos lapsi tulee leikkausalueelle.

• Ole varovainen, kun lähestyt kuolleita kulmia, puita tai kohteita, jotka voivat heikentää näkyvyyttä.

HUOMIO • Laitteen käyttäjä on vastuussa onnettomuuksista, joissa on osallisia muita henkilöitä tai näiden omaisuutta.

Turvallinen käyttö

△ **VAARA** • Varmista aina ennen laitteen käyttöä, että terä, terän pultit ja teräyksikkö eivät ole loppuunkuluneita tai vaurioituneita.

• Älä koskaan lukitse päälle/poiskytkintä PÄÄLLE-asentoon, sillä se on erittäin vaarallista. • Vedä laitetta taaksepäin vain, jos se on ehdottoman tarpeellista. Jos laite pitää siirtää pois seinästä tai esteestä, katso ensin alas, ettet kompastu tai aja laitteella jalkojesi yli. • Vaara osua suojattomaan terään tai sinkoutuvaan esineeseen. Älä kallista laitetta, kun käynnistät moottoria tai kun moottori on käynnissä. Jos kallistaminen on ehdottoman tarpeellista esimerkiksi käynnistyksen helpottamiseksi, voit nostaa etuosaa 5 cm. Paina sitä varten kädensijaa varovasti alaspäin. Laite on laskettava takaisin normaaliin käyttöasentoon (eli kaikki neljä pyörää maassa), ennen leikkauksen aloittamista.

• Terät, jotka joutuvat kosketuksiin sähköä johtavan kaapelin kanssa, voivat sähköistää laitteen esillä olevat metalliosat ja aiheuttaa sähköiskun.

△ **VAROITUS** • Laitteen terät ovat teräviä. Käytä lujia suojakäsineitä ja työskentele varovasti, kun asennat, vaihdat tai puhdistat osia tai tarkastat ruuvien kiinnityksen. • Kun vaihdat loppuunkuluneita tai vaurioituneita osia, vaihda koko sarja kerralla tasapainon säilyttämiseksi. • Varmista, että laite on turvallinen, tarkistamalla säännöllisesti pulttien, mutterien ja ruuvien kunnollinen kiinnitys.

• Vaihda loppuun kuluneet tai vaurioituneet osat, ennen kuin otat laitteen käyttöön. • Älä koskaan käytä laitetta, jos kädensijassa oleva päälle/pois-kytkin ei kytkeydy päälle tai pois asianmukaisesti. • Älä voimaa laitteen käyttämiseen. • Pysäytä moottori, jotta terä pysähtyy, kun kuljetat laitetta leikkausalueelle tai sieltä pois tai kuin kallistat laitetta muun alustan kuin nurmikon ylittämistä varten. • Pysäytä terä ennen sora-alueiden ylittämistä. • Älä koskaan käytä laitetta, jos suojalaitteet ovat vialliset tai jos turvalaitteita, kuten suojuksia ja/tai ruohosäiliötä ei ole. • Älä pidä käsiä tai jalkoja pyörivien osien lähellä tai alla. Kytke moottori päälle ohjeen

mukaisesti. • Älä koskaan nosta tai kannaa laitetta, kun moottori on käynnissä. • Epätasaisessa maastossa on suurentunut liukastumis- ja onnettomuusvaara. Varo kuoppia, vakoja, epätasaisuuksia, kiviä tai muita piilossa olevia kohteita. • Käynnistä laite vain, kun olet turvallisella alueella kahvan takana.

- Kaikki neljä pyörää ovat maassa.
- Ruohon ulosheittokuilu ei ole vapaana, vaan sen suojana on ruohosäiliö tai ulosheittoaukon kansi.
- Kaikkien henkilöiden kädet ja jalat ovat kaukana leikkauskotelosta.
- Kytke moottori pois päältä ja poista turva-avain. Varmista, että kaikki liikkuvat osat ovat pysähtyneet kokonaan:
- Aina, kun jätät laitteen vartiomatta, mukaan luettuna leikatun ruohon hävittäminen.
- Ennen kuin poistat tukoksen tai puhdistat ulosheittoaukon.
- Ennen kuin tarkistat tai puhdistat laitteen tai aloitat työskentelyn.
- Kun olet osunut vierasesineeseen. Ennen kuin käynnistät laitteen uudelleen, tarkista ensin, onko laitteessa vaurioita, ja korjaa ne.
- Ennen kuin poistat ruohosäiliön tai avaat ruohon ulosheittolaitteen suojuksen.

- Jos laite alkaa tärinä epätavallisesti. Tarkista välittömästi:
 - Osien löysyys. Kiristä löysät osat tarvittaessa.
 - Vauriot, erityisesti terässä. Korjaa tai vaihda vaurioituneet osat.

△ **VARO** ● Tarkasta ruuhosäiliön kuluneisuus säännöllisesti.

HUOMIO ● Varmista, että moottorin kaapeli ei jää puristuksiin tai vaurioitu muuten asennuksen tai kahvan alas taittamisen aikana.

Jäännösriskit

△ **VAROITUS**

- Vaikka laitetta käytetään määrättyllä tavalla, jää silti tiettyjä jäännösriskejä. Laitteen käytön aikana voi esiintyä seuraavia vaaroja:
 - Tärinä voi aiheuttaa loukkautumisia. Käytä jokaiseen työhön oikeaa työkalua ja määrättyjä otteita ja rajoita työaikaa ja altistumista.
 - Melu voi johtaa kuulovaurioihin. Käytä kuulonsuojainta ja rajoita kuormitusta.
 - Teriin osuminen voi aiheuttaa vammoja.
 - Sinkoutuvat esineet voivat aiheuttaa vammoja.

Riskien pienentäminen

△ **VARO**

- Laitteen pitkäaikaisessa käytössä voi käsissä syntyä tärinän aiheuttamia verenkiertohäiriöitä. Yleispätevää kestoä käyttöä ei voida määrittää, koska se riippuu monista tekijöistä:
 - Henkilökohtainen taipumus heikentyneeseen verenkiertoon (usein kylmät sormet, sormien kihelmöinti)
 - Alhainen ympäristön lämpötila. Käytä käsiesi suojana lämpimiä käsineitä.
 - Lujan tarttumisen estämä verenkierto.
 - Keskeytymätön käyttö on vahingollisempaa kuin taukojen keskeyttämä käyttö. Jos käytät laitetta säännöllisesti, pitkäaikaisesti ja sinulla ilmenee toistuvasti oireita, kuten esim. sormien kihelmöintiä, kylmät sormet, sinun tulee kääntyä lääkärin puoleen.

Määräystenmukainen käyttö

△ **VAARA**

Määräystenvastainen käyttö

Hengenvaara viiltohaavojen vuoksi

Käytä laitetta vain määräystenmukaisesti.

- Käytä akkukäyttöistä ruuhonleikkuria vain yksityisissä kotitalouksissa.
- Laite on tarkoitettu vain ulkokäyttöön.
- Laite on tarkoitettu kotitalouksien nurmikon leikkamiseen.
- Laite on tarkoitettu käsin työnnettäväksi. Laitetta ei saa vetää.
- Laitteen päälle ei saa nousta.

Kaikki muu käyttö on kielletty. Käyttäjä on vastuussa vahingoista, jotka aiheutuvat määräystenvastaisesta käytöstä.

Ympäristönsuojelu



Pakkauksmateriaalit ovat kierrätettäviä. Hävitä pakkaukset ympäristöystävällisesti.



Sähkö- ja elektroniikkalaitteet sisältävät arvokkaita kierrätettäviä materiaaleja tai rakenneosia kuten paristoja, akkuja tai öljyjä, jotka väärin

käsiteltyinä tai väärin hävitettyinä voivat aiheuttaa mahdollisia vaaroja ihmisten terveydelle ja ympäristölle. Nämä rakenneosat ovat kuitenkin välttämättömiä laitteen asianmukaista käyttöä varten. Tällä symbolilla merkityjä laitteita ei saa hävittää tavallisena talousjätteenä.

Sisältöaineita koskevia ohjeita (REACH)

Päivitettyjä tietoja sisältöaineista löytyy osoitteesta:

www.kaercher.com/REACH

Lisävarusteet ja varaosat

Käytä vain alkuperäisiä lisävarusteita ja alkuperäisiä varaosia, sillä ne varmistavat laitteen turvallisen ja häiriötömän käytön.

Tietoja lisävarusteista ja varaosista löytyy osoitteesta www.kaercher.com.

Toimituksen sisältö

Laitteen toimituksen sisältö on kuvattu pakkauksessa. Tarkasta laitetta pakkauksesta purkaessasi pakkauksen sisällön täydellisyys. Jos lisävarusteita puuttuu tai havaitset kuljetusvahinkoja, ilmoita tästä jälleenmyyjälle.

Turvalliset

Laitteessa olevat symbolit



Noudata kaikkia varoituksia ja turvaohjeita. Lue kaikki ohjeet, ja varmista että ymmärrät ne, ennen tuotteen käyttämistä.

Varo sinkoutuvia tai lentäviä osia.



Pidä kaikki henkilöt (erityisesti lapset) sekä lemmikit vähintään 15 metrin etäisyydellä työalueesta.



Varo teräviä teriä. Terät pyörivät vielä sen jälkeen, kun moottori on kytketty pois päältä.



Poista turva-avain ennen huoltoa.



Käytä työskentelyn aikana sopivia silmä- ja kuulosuojaimia.



Älä työskentele jyrkissä rinteissä.



Älä altista laitetta sateelle tai kosteille olosuhteille.

Ylikuormitussuoja

Laitteessa on ylikuormitussuoja. Jos laite ylikuormittuu, se kytkeytyy automaattisesti pois päältä.

Laitekuvaus

Tässä käyttöohjeessa kuvataan maksimaalinen varustus. Mallista riippuen toimituksen sisällössä on eroja (katso pakkauus).

Kuvat, katso kuvasivu.

Kuva A

- 1 Etupyörä
- 2 Leikkaukorkeuden säätövipu
- 3 Akun lukituksen vapautus
- 4 Akun suojakansi
- 5 Tyypikkilpi
- 6 Kaapelipidike
- 7 Moottorin kaapeli
- 8 Kahva
- 9 Käynnistysnappi
- 10 Päälle/pois-kytkin
- 11 Pikalukitusruuvi
- 12 Ruohosäiliön täyttötilan näyttö
- 13 Ruohosäiliö
- 14 Takapyörä
- 15 Katekiila
- 16 *Laturi
- 17 *Akku
- 18 Turva-avain

* valinnainen

Akku

Laitetta voi 18V Kärcher Battery Power -akkupaketti käyttää akulla.

Asennus

Kahvan asennus

1. Työnnä kahvan alaosa sisään ja anna lukittua halutulle korkeudelle.
Kuva B
2. Kiinnitä kahvan yläosa halutulle korkeudelle ruuvilla.
Kuva C
3. Kiinnitä moottorikaapeli kaapelipidikkeellä.
Kuva D

Käyttöönotto

Katekiilan asennus

Katekiilaa käytetään, kun leikattu ruoho halutaan jättää maahan.

1. Avaa ulosheittokuilun läppä.
Kuva E
2. Aseta katekiila ulosheittokuiluun.
3. Sulje ulosheittokuilun läppä.

Ruohosäiliön asennus

Ruohosäiliötä käytetään leikatun ruohon keräämiseen myöhempää hävittämistä varten.

1. Avaa ulosheittokuilun läppä.
Kuva F
2. Poista katekiila.

3. Asenna ruohosäiliö ulosheittokuihuun. Varmista, että ulosheittokuihuun läppä on lukitsee ruohosäiliön.

Kuva G

Akun asennus

1. Avaa akun suojakansi.
Kuva H
2. Työnnä akku laitteen kiinnityskohtaan.
3. Aseta turva-avain paikalleen.
4. Sulje akun suojakansi. Varmista, että akun suojakansi on lukittunut paikalleen.

Käyttö

Ruohonleikkurin käsittelyyn liittyviä yleisiä huomautuksia

Akkujen käyttöaika riippuu useista tekijöistä:

- ruohon kunnosta, pituudesta ja tiheydestä
- leikkauskorkeuden asetuksesta

Maksimi pintateho, ruohon laadusta riippuen, 5 Ah:n akulla: n. 250 m².

Ruohonleikkaustulos voidaan optimoida seuraavalla tavalla:

- Leikkaa enintään kolmasosa ruohon korkeudesta.
- Kun leikkaat korkeaa ruohoa, pienennä laitteen työntönopeutta.

Huomautus

Älä leikkaa märkää ruohoa. Märkä ruoho liimaantuu ruohonleikkurin alaosaan ja estää ruohon asianmukaisen keräämisen ruohosäiliöön tai ulosheittämissä.

Ruohon leikkaaminen

⚠ VAROITUS

Ruohonleikkurin nostaminen tai kallistaminen käytön aikana

Viiltohaavat
Akkukäyttöisen ruohonleikkurin terä pyörii liikimain sen alustan suuntaisesti, jolla se liikkuu. Varmista, että kaikki neljä pyörää koskevat maahan leikkaamisen aikana.

1. Asenna ruohosäiliö tai kateilla (katso luku Käyttöönotto).
2. Säädä leikkauskorkeus leikkauskorkeuden säätöivillä.

Kuva I

Leikkauskorkeuteen vaikuttaa ruohon kunto, pituus ja tiheys (katso luku Ruohonleikkurin käsittelyyn liittyviä yleisiä huomautuksia).

Kuva J

3. Paina käynnistysnappia ja päälle/pois-kytkintä.

Kuva K

Laitte käynnistyy.

4. Vapauta käynnistysnappi ja pidä päälle/pois-kytkintä painettuna.

Jos käytät ruohosäiliötä, tyhjennä se säännöllisesti, koska muuten leikattu ruoho voi tukkia ulosheittokuihuun (katso luku Ruohosäiliön tyhjentäminen).

Ruohon leikkaaminen reuna-alueilla

Laitteella voi leikata ruohoa myös reuna-alueilla, kuten muurin vierustaa pitkin.

1. Työnnä ruohonleikkuria aivan muurin vierustaa pitkin.

Kuva L

Sivuttaisveto huolehtii siitä, että ruoho vedetään leikkausalueelle.

Kuva M

Käytön lopettaminen

1. Vapauta päälle/pois-kytkin.

Kuva N

Moottori pysähtyy.

Akun poistaminen

1. Avaa akun suojakansi.

Kuva O

2. Poista turva-avain.
3. Paina akun lukituksen vapautusta.
4. Poista akku.
5. Sulje akun suojakansi.

Ruohosäiliön tyhjentäminen

Kun ruohosäiliö on täysi, ruohosäiliön täyttötilan näytön läppä sulkeutuu. Siinä tapauksessa ruohosäiliö pitää tyhjentää.

1. Nosta ulosheittokuihuun läppää.

Kuva P

2. Poista ruohosäiliö.

Kun poistat ruohosäiliön, varmista, että moottorikaapeli pysyy kaapelipidikkeessä.

3. Tyhjennä ruohosäiliö.

Kuljetus

⚠ VAROITUS

Terävä terä

Viiltohaavat

Ole varovainen, kun kallistat tai nostat laitetta.

Pidä kaikki kehon osat kaukana terästä.

1. Kytke laite pois päältä (katso luku Käytön lopettaminen).
2. Varmista, että terä ei enää pyöri.
3. Anna laitteen jäähtyä.
4. Poista turva-avain (katso luku Akun poistaminen).
5. Poista akku.
6. Kun kuljetat laitetta ajoneuvossa, varmista, että se ei pääse liukumaan tai kallistumaan.

Varastointi

Puhdista laite aina ennen varastointia (katso luku).

1. Avaa pikalukitusruuvit ja taita kahva alas.

Kuva Q

2. Poista kahva.

Kuva R

3. Aseta ruohosäiliö kahvan ja laitteen päälle.

Kuva S

4. Säilytä laitetta kuivassa ja hyvin tuulettuvassa paikassa. Pidä kaukana syövyttävistä aineista kuten puutarhakemikaaleista ja jäätymissenestosuoloista. Säilytä laitetta vain sisätiloissa.

Hoito ja huolto

⚠ VAROITUS

Terävä terä

Viiltohaavat

Ole varovainen, kun kallistat tai nostat laitetta.

Pidä kaikki kehon osat kaukana terästä.

Laitteen puhdistus

1. Poista akku (katso luku Akun poistaminen).
2. Puhdista laitteen pinta aina käytön jälkeen pehmeällä, kuivalla liinalla tai harjalla.

Kuva T

Puhdista terä ennen pitkää varastointia.

3. Aseta laite kyljelleen.

Kuva U

4. Puhdista terä ja laitteen alaosa harjalla.
Kuva V

Tukosten poistaminen

VAROITUS

Tukosten poistaminen

Terävä terä tai teräväreunaiset osat voivat aiheuttaa leikkuvahavoja.

Käytä suojakäsineitä, kun tarkistat, onko laitteessa tukoksia tai kun poistat ne.

1. Kytke laite pois päältä ja odota, kunnes terä on pysähtynyt.
2. Poista akku (katso luku Akun poistaminen).
3. Poista ruohosäiliö ja tarkista, onko laitteessa tukoksia. Poista tukokset tarvittaessa.
4. Tarkista, onko ulosheittokuilussa tukoksia. Poista tukokset tarvittaessa.
5. Aseta laite kyljelleen.
6. Tarkista, onko laitteen alaosassa ja terässä tukoksia. Poista tukokset varovasti, koska terä voi liikkua poistamisen aikana.

Terän vaihtaminen

1. Poista akku (katso luku Akun poistaminen).
2. Puhdista laitteen alaosa (katso luku).
3. Pidä terä paikallaan ja avaa ruuvi.
Kuva W
4. Poista ja hävitä terä.
Kuva X
5. Aseta uusi terä pidikkeeseen.
Kuva Y
6. Pidä terä paikallaan ja kiristä ruuvi.
Kuva Z

Ohjeet häiriötilanteissa

Häiriöillä on usein yksinkertaisia syitä, jotka voit itse poistaa seuraavan yleiskatsauksen avulla. Ota yhteys valtuutettuun asiakaspalveluun epäselvissä tapauksissa tai jos häiriöitä ei ole tässä mainittu.

Laitte kytkeytyy pois päältä

Laitteen ylikuormitussuoja on lauennut.

1. Vapauta päälle/pois-kytkin.
2. Paina käynnistysnappia ja päälle/pois-kytkintä. Akun ylikuormenemissuoja on lauennut.

1. Odota, kunnes akun lämpötila on normaalialueella.
2. Jos laitteen kytkeminen päälle ei onnistu, lataa akku.

Tekniset tiedot

Laitteen tehotiedot

Nimellisjännite	V	18
Leikkausleveys	cm	33
Leikkauskorkeus	mm	35-65
Ruohosäiliön tilavuus	l	35
Tyhjäkäynnin kierrosluku	1/min	4000 ± 10%

Määritetyt arvot EN 60335-2-77 mukaan

Äänenpainetaso L_{pA}	dB(A)	77
Epävarmuus K_{pA}	dB(A)	3
Äänen tehotaso L_{WA} + epävarmuus K_{WA}	dB(A)	95
Käsi-käsivarsi-tärinäarvo, oikea kädensija	m/s^2	0,8

Käsi-käsivarsi-tärinäarvo, vasen kädensija	m/s^2	0,7
Epävarmuus K	m/s^2	1,5
Mitat ja painot		
Pituus x leveys x korkeus	mm	1251 x 371 x 992
Paino (ilman akkupakettia)	kg	10

Oikeus teknisiin muutoksiin pidätetään.

Takuu

Jokaisessa maassa ovat voimassa vastaavan myyntiyhtiön julkaisemat takuehdot. Korjaamme laitteessa mahdollisesti ilmenevät häiriöt takuuaian kuluessa maksettua, jos häiriöiden syynä ovat olleet materiaali- tai valmistusvirheet. Takuutapauksessa pyydämme ottamaan yhteyttä ostotositteen kanssa jälleenmyyjään tai lähimpään valtuutettuun asiakaspalveluun. (Osoite, katso takasivu)

EU-vaatimustenmukaisuusvakuutus

Täten vakuutamme, että jäljempänä kuvattu kone vastaa suunnittelultaan ja rakenteeltaan sekä meidän markkinoille tuomanamme mallina EU-direktiivien olennaisia turvallisuus- ja terveystaakkoja. Jos konetta muutetaan ilman meidän hyväksyntäämme, tämän vakuutuksen voimassaolo raukeaa.

Tuote: Akkukäyttöinen ruohonleikkuri
Tyyppi: LMO 18-33 Battery 1.444-4xx.0

Sovellettavat EU-direktiivit

2000/14/EY (+2005/88/EY)
2014/30/EU
2006/42/EY (+2009/127/EY)
2011/65/EU

Sovellettu yhdenmukaistetut standardit

EN 50581: 2012
EN 55014-1: 2017
EN 55014-2: 2015
EN 60335-1:2012+A11:2014+A13:2017
EN 60335-2-77:2010
EN 62233: 2008

Sovellettu vaatimustenmukaisuuden arviointinnettely

2000/14/EY ja muutettu: 2005/88/EY: liite VI


Äänen tehotaso dB(A)

Mitattu: 89,1
Taattu: 92

Asianomaisen ilmoitetun laitoksen nimi ja osoite

Société Nationale de Certification et d'Homologation
2a. Kalchesbruck
L-1852 Luxembourg
Tunnistenumero 0499

Allekirjoittaneet toimivat yrityksen johtokunnan puolesta ja sen valtakirjalla.


H. Jenner

Chairman of the Board of Management


S. Reiser

Director Regulatory Affairs & Certification

Dokumentointivastaava: S. Reiser
Alfred Kärcher SE & Co. KG
Alfred-Kärcher-Str. 28 - 40

Περιεχόμενα

Υποδείξεις ασφαλείας.....	94
Προβλεπόμενη χρήση.....	99
Προστασία του περιβάλλοντος.....	99
Παρελκόμενα και ανταλλακτικά.....	99
Παραδοτέος εξοπλισμός.....	99
Διατάξεις ασφαλείας.....	99
Περιγραφή συσκευής.....	99
Συναρμολόγηση.....	100
Θέση σε λειτουργία.....	100
Λειτουργία.....	100
Μεταφορά.....	101
Αποθήκευση.....	101
Φροντίδα και συντήρηση.....	101
Αντιμέτωπιση βλαβών.....	101
Τεχνικά στοιχεία.....	101
Εγγύηση.....	102
Δήλωση συμμόρφωσης ΕΕ.....	102

Υποδείξεις ασφαλείας



Πριν από την πρώτη χρήση της συσκευής διαβάστε αυτές τις υποδείξεις ασφαλείας, αυτό εδώ το εγχειρίδιο χρήσης, τις συνημμένες υποδείξεις ασφαλείας των μπαταριών καθώς και τα συνημμένα εγχειρίδια χρήσης για τις μπαταρίες και τον φορτιστή. Εφαρμόζετε αυτές τις οδηγίες. Φυλάξτε τα εγχειρίδια για μεταγενέστερη χρήση ή για τον επόμενο ιδιοκτήτη. Εκτός από τις υποδείξεις στο εγχειρίδιο χρήσης πρέπει να τηρείτε και τους ισχύοντες γενικούς κανονισμούς ασφαλείας και πρόληψης ατυχημάτων.

Διαβαθμίσεις κινδύνων

⚠ ΚΙΝΔΥΝΟΣ

- Υπόδειξη άμεσου κινδύνου, ο οποίος οδηγεί σε σοβαρούς τραυματισμούς ή θάνατο.

⚠ ΠΡΟΕΙΔΟΠΟΙΗΣΗ

- Υπόδειξη πιθανώς επικίνδυνης κατάστασης, η οποία μπορεί να οδηγήσει σε σοβαρούς τραυματισμούς ή θάνατο.

⚠ ΠΡΟΣΟΧΗ

- Υπόδειξη πιθανώς επικίνδυνης κατάστασης, η οποία μπορεί να οδηγήσει σε ελαφρείς τραυματισμούς.

ΠΡΟΣΟΧΗ

- Υπόδειξη πιθανώς επικίνδυνης κατάστασης, η οποία μπορεί να οδηγήσει σε υλικές ζημιές.

Γενικές υποδείξεις ασφαλείας

⚠ **ΚΙΝΔΥΝΟΣ** • Η συσκευή μπορεί να προκαλέσει θάνατο και σοβαρό τραυματισμό, με ακρωτηριασμό χεριών και ποδιών καθώς και εκτόξευση αντικειμένων. • Κίνδυνος σοβαρών τραυματισμών από έλλειψη συγκέντρωσης στην εργασία. Μην χρησιμοποιείτε τη συσκευή όταν είστε υπό την επήρεια ναρκωτικών, αλκοόλ ή φαρμάκων ή είστε κουρασμένοι.

⚠ **ΠΡΟΕΙΔΟΠΟΙΗΣΗ** • Παιδιά και άτομα που δεν γνωρίζουν τις οδηγίες αυτές, δεν πρέπει να λειτουργούν τη συσκευή. Τοπικές

διατάξεις μπορούν να μειώσουν την ηλικία του χειριστή. • Τα παιδιά δεν επιτρέπεται να παίζουν με τη συσκευή. • Επιβλέπεται τα παιδιά, ώστε να είστε βέβαιοι ότι δεν παίζουν με τη συσκευή.

• Χρησιμοποιείτε τη συσκευή μόνο με την μπαταρία που προβλέπεται στο παρόν εγχειρίδιο λειτουργίας. Όταν χρησιμοποιείτε συσκευές με μπαταρία, τηρείτε τα βασικά μέτρα προφύλαξης για να μειώσετε τον κίνδυνο τραυματισμών, φωτιάς και διαρροής της μπαταρίας.

• Κατά την εργασία με τη συσκευή φοράτε μακριά, χοντρά παντελόνια, ρούχα με μακριά μανίκια και αντιολισθητικές μπότες. Μη δουλεύετε ξυπόλητοι. Μη φοράτε πέδιλα ή κοντά παντελόνια. Αποφεύγετε τα φαρδιά ρούχα ή ρούχα με κορδόνια και κορδέλες. • Φοράτε προστατευτικά γυαλιά με πλευρική προστασία. • Πάντα να οδηγείτε εγκάρσια σε κλίση εδάφους τη συσκευή. Κίνδυνος σοβαρών τραυματισμών αν οδηγείτε τη συσκευή κατά την εργασία κατά μήκος της κλίσης.

• Όταν εργάζεστε με τη συσκευή μην τρέχετε, αλλά βαδίζετε. Φροντίζετε να στηρίζετε σταθερά και με ασφάλεια και διατηρείτε την ισορροπία σας, ειδικά όταν εργάζεστε σε πλαγιές. • Κίνδυνος ατυχήματος λόγω ολίσθησης. Μην χρησιμοποιείτε τη συσκευή

στην άκρη γκρεμών, τάφρων, σε υπερβολικές κλίσεις ή αναχώματα.

⚠ **ΠΡΟΣΟΧΗ** • Εξοικειωθείτε με τα χειριστήρια και τη σωστή χρήση της συσκευής.

Ασφάλεια περιοχής εργασίας

⚠ **ΚΙΝΔΥΝΟΣ** • Κίνδυνος σοβαρών τραυματισμών όταν εκτοξεύονται αντικείμενα από το μαχαίρι κοπής ή όταν πιάνεται σύρμα ή σχοινί στο εργαλείο κοπής. Ελέγχετε προσεκτικά και καθαρίζετε την περιοχή πριν από την εργασία από αντικείμενα όπως πέτρες, ραβδιά, μέταλλα, σύρματα, κόκκαλα ή παιχνίδια.

• Μην χρησιμοποιείτε ποτέ τη συσκευή όταν υπάρχουν άτομα, ιδιαίτερα παιδιά ή ζώα, σε ακτίνα 15 m, λόγω του κινδύνου εκτόξευσης αντικειμένων από το μαχαίρι κοπής. • Κίνδυνος έκρηξης. Η συσκευή προκαλεί σπινθήρες, οι οποίοι μπορούν να αναφλέξουν σκόνη, αέρια ή ατμούς. Σε περιοχές με κίνδυνο έκρηξης, όπου υπάρχουν εύφλεκτα υγρά, αέρια ή εύφλεκτες σκόνες μην εργάζεστε με τη συσκευή. • Σοβαρά ατυχήματα με παιδιά. Τα παιδιά μπορούν να προσελκύνονται από τη συσκευή και τη λειτουργία της. Προσέχετε τα παιδιά, γιατί δεν είναι απαραίτητα εκεί που τα είδατε την τελευταία φορά.

Δ ΠΡΟΕΙΔΟΠΟΙΗΣΗ • Μην λειτουργείτε τη συσκευή σε υγρό χορτάρι ή με βροχή. • Όταν υπάρχει κίνδυνος κεραυνού μην χρησιμοποιείτε τη συσκευή.

• Εργάζεστε πάντα στο φως της ημέρας ή με καλό τεχνητό φωτισμό. • Κρατάτε τα παιδιά μακριά από την περιοχή κοπής και υπό την επίβλεψη ενός ενήλικα που δεν είναι ο χειριστής. Να είστε προσεκτικοί και να απενεργοποιείτε τη συσκευή όταν ένα παιδί εισέλθει στην περιοχή κοπής. • Όταν πλησιάζετε σε γωνίες, θάμνους, δέντρα ή αντικείμενα που περιορίζουν την ορατότητα να είστε προσεκτικοί.

ΠΡΟΣΟΧΗ • Ο χειριστής της συσκευής είναι υπεύθυνος για ατυχήματα σε άλλα άτομα ή στην ιδιοκτησία τους.

Ασφαλής λειτουργία

Δ ΚΙΝΔΥΝΟΣ • Πριν από κάθε χρήση της συσκευής, βεβαιωθείτε ότι το μαχαίρι, το μπουλόνι μαχαιριού και η μονάδα μαχαιριών δεν είναι ούτε φθαρμένα ούτε έχουν ζημιά. • Μην κλειδώνετε ποτέ τον διακόπτη ON/ OFF στη θέση ON, είναι εξαιρετικά επικίνδυνο. • Τραβήξτε τη συσκευή προς τα πίσω μόνο αν είναι απολύτως αναγκαίο. Αν χρειαστεί να σύρετε τη συσκευή μακριά από τοίχο ή εμπόδιο, κοιτάζετε

πρώτα κάτω για να διασφαλίσετε ότι δεν θα σκοντάψετε ή ότι δεν θα χτυπήσετε τα πόδια σας με τη συσκευή. • Υπάρχει κίνδυνος να έρθουν σε επαφή με το εκτεθειμένο μαχαίρι ή να χτυπηθούν από αντικείμενα που εκτοξεύονται. Μην γέρνετε τη συσκευή όταν εκκινείτε τον κινητήρα ή ενώ ο κινητήρας λειτουργεί. Αν είναι απολύτως απαραίτητο να την γείρετε, π.χ. για να διευκολύνετε την εκκίνηση, ανασηκώστε το μπροστινό μέρος της συσκευής 5 cm. Για να γίνει αυτό, πιέστε προσεκτικά τη λαβή προς τα κάτω. Πριν αρχίσετε την κοπή, θα πρέπει να φέρετε τη συσκευή στην κανονική θέση λειτουργίας (δηλαδή και με τους τέσσερις τροχούς στο έδαφος). • Τα μαχαίρια που έρχονται σε επαφή με ένα ενεργό καλώδιο μπορούν να ενεργοποιήσουν τα εκτεθειμένα μεταλλικά μέρη της συσκευής και να προκαλέσουν ηλεκτροπληξία.

Δ ΠΡΟΕΙΔΟΠΟΙΗΣΗ • Τα μαχαίρια της συσκευής είναι κοφτερά. Φοράτε γερά προστατευτικά γάντια και εργάζεστε με προσοχή σε εργασίες τοποθέτησης, αντικατάστασης, καθαρισμού ή την εφαρμογή βιδών.

• Αντικαθιστάτε φθαρμένα ή κατεστραμμένα μέρη σε σει για να διατηρείται η ομοιομορφία.

● Βεβαιωθείτε ότι η συσκευή βρίσκεται σε ασφαλή κατάσταση ελέγχοντας σε τακτά χρονικά διαστήματα ότι οι πείροι, τα παξιμάδια και οι βίδες είναι σφιγμένα. ● Αντικαθιστάτε φθαρμένα ή κατεστραμμένα μέρη πριν από την έναρξη λειτουργία της συσκευής. ● Ποτέ μην χειρίζεστε τη συσκευή, αν ο διακόπτης ON/ OFF στη λαβή δεν ενεργοποιείται ή απενεργοποιείται σωστά. ● Κατά τη χρήση μην ζορίζετε τη συσκευή. ● Κατά τη μεταφορά της συσκευής προς ή από την περιοχή κοπής ή όταν περνάτε τη συσκευή πάνω από άλλο έδαφος εκτός από χορτάρι σταματάτε τον κινητήρα για να ακινητοποιήσετε τα μαχαίρια. ● Σταματάτε το μαχαίρι πριν διασχίσετε μέρη με χαλίκια. ● Ποτέ μην χρησιμοποιείτε τη συσκευή με χαλασμένες προστατευτικές διατάξεις ή χωρίς διατάξεις ασφαλείας, όπως π.χ. εκτροπείς ή το καλάθι συλλογής. ● Μην κρατάτε χέρια ή πόδια κοντά ή κάτω από περιστρεφόμενα μέρη. Ενεργοποιείτε τον κινητήρα σύμφωνα με τις οδηγίες. ● Ποτέ μην ανασηκώνετε ή μεταφέρετε τη συσκευή με τον κινητήρα σε λειτουργία. ● Το ανώμαλο έδαφος ενέχει αυξημένο κίνδυνο ολίσθησης και ατυχημάτων. Αποφεύγετε τρύπες, αυλάκια,

ανωμαλίες, πέτρες ή άλλα κρυμμένα αντικείμενα.

- Εκκινείτε τη συσκευή μόνο όταν βρίσκεστε στην ασφαλή περιοχή πίσω από τη λαβή.
- Και οι τέσσερις τροχοί είναι στο έδαφος.
- Το άνοιγμα απόρριψης γρασιδιού δεν είναι εκτεθειμένο, αλλά προστατεύεται από το καλάθι συλλογής ή το καπάκι του ανοίγματος απόρριψης.
- Τα χέρια και τα πόδια όλων των ατόμων είναι μακριά από το περίβλημα κοπής.
- Απενεργοποιήστε αμέσως τη συσκευή και αφαιρέστε το κλειδί ασφαλείας. Βεβαιωθείτε ότι όλα τα κινούμενα μέρη έχουν σταματήσει εντελώς:
- Κάθε φορά που αφήνετε τη συσκευή αφύλακτη, ακόμη και για να απορρίψετε το κομμένο γρασίδι.
- Πριν καθαρίσετε ένα μπλοκάρισμα ή το άνοιγμα απόρριψης.
- Πριν κάνετε έλεγχο, καθαρισμό ή εργασίες στη συσκευή.
- Αφού έχετε χτυπήσει κάποιο αντικείμενο. Ελέγξτε πρώτα τη συσκευή για ζημιές και επιδιορθώστε την πριν την εκκινήσετε πάλι.
- Πριν αφαιρέσετε το καλάθι συλλογής ή ανοίξετε το καπάκι του ανοίγματος απόρριψης.

- Όταν η συσκευή αρχίζει να δονείται ασυνήθιστα. Ελέγξτε αμέσως τη συσκευή:
 - Για χαλαρά εξαρτήματα. Σφίξτε τις χαλαρές βίδες και παξιμάδια.
 - Για ζημιές, ειδικά στο μαχαίρι. Επισκευάστε ή αντικαταστήστε τα κατεστραμμένα εξαρτήματα.

△ **ΠΡΟΣΟΧΗ** ● Ελέγχετε τακτικά το καλάθι συλλογής για φθορά.

ΠΡΟΣΟΧΗ ● Βεβαιωθείτε ότι το καλώδιο ελέγχου του κινητήρα δεν έχει ποτέ μαγκωθεί κατά τη συναρμολόγηση ή την αναδίπλωση της λαβής ή δεν έχει πάθει ζημιά με άλλον τρόπο.

Λοιποί κίνδυνοι

△ **ΠΡΟΕΙΔΟΠΟΙΗΣΗ**

- Ακόμη και αν η συσκευή χρησιμοποιείται όπως προβλέπεται, παραμένουν κάποιοι ακόμη κίνδυνοι. Κατά τη χρήση της συσκευής μπορεί να προκύψουν οι ακόλουθοι κίνδυνοι:
 - Η δόνηση μπορεί να προκαλέσει τραυματισμούς. Χρησιμοποιείτε το σωστό εργαλείο για κάθε εργασία, χρησιμοποιείτε τις παρεχόμενες λαβές και περιορίστε τον χρόνο εργασίας και την έκθεση.
 - Ο θόρυβος μπορεί να προκαλέσει βλάβη στην ακοή. Φοράτε την ωτοασπίδα και περιορίζετε την καταπόνηση.

- Τραυματισμοί λόγω επαφής με τα μαχαίρια.
- Τραυματισμοί από αντικείμενα που εκτοξεύονται.

Μείωση του κινδύνου

△ **ΠΡΟΣΟΧΗ**

- Η χρήση του εργαλείου για μεγάλο χρονικό διάστημα ενδέχεται λόγω των κραδασμών να προκαλέσει στα χέρια διαταραχές κυκλοφορίας αίματος. Δεν μπορεί να καθοριστεί διάρκεια χρησιμοποίησης με γενική ισχύ, διότι αυτή εξαρτάται από πολλούς παράγοντες:
 - Ατομική προδιάθεση για διαταραχή κυκλοφορίας αίματος (συχνά κρύα χέρια, μούδιασμα δακτύλων)
 - Χαμηλή θερμοκρασία περιβάλλοντος. Για προστασία των χεριών φοράτε ζεστά γάντια.
 - Το σφίξιμο της λαβής εμποδίζει την καλή κυκλοφορία του αίματος.
 - Η αδιάκοπη λειτουργία έχει πιο βλαβερές συνέπειες απ' ό,τι η λειτουργία με διαλείμματα. Κατά την τακτική, πολύωρη χρήση του εργαλείου και εφόσον εκδηλώνονται επανειλημμένα συμπτώματα όπως π.χ. μούδιασμα δακτύλων, κρύα χέρια, συνιστάται να συμβουλευτείτε έναν γιατρό.

Προβλεπόμενη χρήση

Δ ΚΙΝΔΥΝΟΣ

Μη ενδεδειγμένη χρήση

Κίνδυνος θανάτου λόγω κοψίματος

Χρησιμοποιείτε το εργαλείο μόνο για τον σκοπό που προορίζεται.

- Χρησιμοποιείτε το χλοοκοπτικό μπαταρίας αποκλειστικά για οικιακή χρήση.
- Η συσκευή προορίζεται μόνο για εξωτερική χρήση.
- Η συσκευή έχει σχεδιαστεί για κοπή οικιακού γκαζόν.
- Η συσκευή προβλέπεται να ωθείται με το χέρι. Μην τραβάτε τη συσκευή.
- Δεν επιτρέπεται να ανεβαίνετε επάνω στη συσκευή. Οποιαδήποτε άλλη χρήση δεν ενδείκνυται. Ο χρήστης φέρει την ευθύνη για ενδεχόμενες βλάβες από τη μη ορθή χρήση της.

Προστασία του περιβάλλοντος



Τα υλικά συσκευασίας είναι ανακυκλώσιμα.

Απορρίψτε τις συσκευασίες με περιβαλλοντικά ορθό τρόπο.



Οι ηλεκτρικές και ηλεκτρονικές συσκευές περιέχουν πολύτιμα ανακυκλώσιμα υλικά και, συχνά, εξαρτήματα όπως μπαταρίες απλές, επαναφορτιζόμενες ή λάδια, τα οποία σε περίπτωση λανθασμένης χρήσης ή απόρριψης μπορούν να θέσουν σε κίνδυνο την ανθρώπινη υγεία και το περιβάλλον. Ωστόσο, αυτά τα συστατικά είναι απαραίτητα για τη σωστή λειτουργία της συσκευής. Οι συσκευές που φέρουν αυτό το σύμβολο δεν επιτρέπεται να απορρίπτονται μαζί με τα οικιακά απορρίμματα.

Ενημερωμένες πληροφορίες σχετικά με τα συστατικά είναι διαθέσιμες στη διεύθυνση: www.kaercher.com/REACH

Υποδείξεις σχετικά με συστατικά (REACH)

Ενημερωμένες πληροφορίες σχετικά με τα συστατικά είναι διαθέσιμες στη διεύθυνση: www.kaercher.com/REACH

Παρελκόμενα και ανταλλακτικά

Χρησιμοποιείτε μόνο γνήσια παρελκόμενα και γνήσια ανταλλακτικά, καθώς αυτά εγγυώνται την ασφαλή και απρόσκοπτη λειτουργία της συσκευής.

Πληροφορίες σχετικά με τα παρελκόμενα και τα ανταλλακτικά θα βρείτε στη διεύθυνση www.kaercher.com.

Παραδοτέος εξοπλισμός

Ο παραδοτέος εξοπλισμός της συσκευής απεικονίζεται επάνω στη συσκευασία. Κατά την αφαίρεση από τη συσκευασία ελέγξτε την πληρότητα των περιεχομένων. Σε περίπτωση που λείπουν παρελκόμενα ή έχουν προκληθεί ζημιές κατά τη μεταφορά, ενημερώστε τον προμηθευτή σας.

Διατάξεις ασφαλείας

Σύμβολα επάνω στη συσκευή



Ακολουθείτε όλες τις προειδοποιήσεις και τις υποδείξεις ασφαλείας. Διαβάστε και κατανοήστε όλες τις οδηγίες πριν χρησιμοποιήσετε το προϊόν.

Προσέχετε για αντικείμενα που εκτοξεύονται ή πετάνονται.



Κρατάτε όλους τους παρευρισκόμενους, ιδιαίτερα παιδιά και ζώα, σε απόσταση τουλάχιστον 15 m από την περιοχή εργασίας.



Προσέχετε τα κοφτερά μαχαίρια. Οι λεπίδες συνεχίζουν να περιστρέφονται μετά την απενεργοποίηση του κινητήρα.



Αφαιρείτε το κλειδί ασφαλείας πριν τη συντήρηση.



Ενώ εργάζεστε φοράτε κατάλληλο προστατευτικό ματιών και ωτοασπίδες.



Μην εργάζεστε σε απότομες πλαγιές.



Μην εκθέτετε τη συσκευή σε βροχή ή υγρασία.

Προστασία υπερφόρτωσης

Η συσκευή είναι εξοπλισμένη με προστασία υπερφόρτωσης. Αν διαπιστωθεί υπερφόρτωση, η συσκευή απενεργοποιείται αυτόματα.

Περιγραφή συσκευής

Σε αυτές τις οδηγίες λειτουργίας περιγράφεται ο μέγιστος δυνατός εξοπλισμός. Στο παραδοτέο υλικό υπάρχουν διαφορές ανάλογα με το μοντέλο (ανατρέξτε στη συσκευασία).

Για τα σχήματα δείτε τη σελίδα διαγραμμάτων.

Εικόνα Α

- 1 Μπροστινός τροχός
- 2 Μοχλός ρύθμισης ύψους κοπής
- 3 Απασφάλιση συστοιχίας μπαταριών
- 4 Καπάκι μπαταριών
- 5 Πινακίδα τύπου
- 6 Στήριγμα καλωδίου
- 7 Καλωδίο ελέγχου κινητήρα
- 8 Λαβή
- 9 Κουμπί εκκίνησης
- 10 Διακόπτης ON/OFF
- 11 Βίδα ταχείας ασφάλισης
- 12 Δείκτης πλήρωσης καλάθιού συλλογής
- 13 Καλάθι συλλογής
- 14 Πίσω τροχός
- 15 Σφήνα οργανικής λίπανσης
- 16 *Φορτιστής
- 17 *Συστοιχία μπαταριών
- 18 Κλειδί ασφαλείας

* Προαιρετικά

Συστοιχία μπαταριών

Η συσκευή μπορεί να 18V Kärcher Battery Power λειτουργεί με συστοιχία μπαταριών.

Συναρμολόγηση

Τοποθέτηση λαβής

1. Τοποθετήστε το κάτω μέρος της λαβής και κουμπώστε το στο επιθυμητό ύψος.
Εικόνα Β
2. Σφίξτε το επάνω μέρος της λαβής στο επιθυμητό ύψος.
Εικόνα C
3. Στερεώστε το καλώδιο ελέγχου κινητήρα με το στήριγμα καλωδίου.
Εικόνα D

Θέση σε λειτουργία

Τοποθέτηση σφήνας οργανικής λίπανσης

Η σφήνα οργανικής λίπανσης χρησιμοποιείται όταν τα κομματάκια του γρασιδιού παραμένουν στο γκαζόν.

1. Ανοίξτε το καπάκι του ανοίγματος απόρριψης.
Εικόνα E
2. Εισαγάγετε τη σφήνα οργανικής λίπανσης στο άνοιγμα απόρριψης.
3. Κλείστε το καπάκι του ανοίγματος απόρριψης.

Τοποθέτηση καλαθιού συλλογής

Το καλάθι συλλογής χρησιμοποιείται όταν τα κομματάκια του γρασιδιού συλλέγονται για απόρριψη.

1. Ανοίξτε το καπάκι του ανοίγματος απόρριψης.
Εικόνα F
2. Αφαιρέστε τη σφήνα οργανικής λίπανσης.
3. Τοποθετήστε το καλάθι συλλογής στο άνοιγμα απόρριψης. Βεβαιωθείτε ότι το καπάκι του ανοίγματος απόρριψης ασφαλίζει το καλάθι συλλογής.
Εικόνα G

Τοποθέτηση συστοιχίας μπαταριών

1. Ανοίξτε το καπάκι μπαταριών.
Εικόνα Η
2. Σπρώξτε τη συστοιχία μπαταριών στην υποδοχή της συσκευής.
3. Εισάγετε το κλειδί ασφαλείας.
4. Κλείστε το καπάκι μπαταριών. Φροντίστε να κουμπώσει το καπάκι μπαταριών.

Λειτουργία

Γενικές υποδείξεις χειρισμού του χλοοκοπτικού

Η διάρκεια ζωής της μπαταρίας εξαρτάται από πολλούς παράγοντες:

- Από την κατάσταση, το μήκος και την πυκνότητα του γρασιδιού
 - Από το καθορισμένο ύψος κοπής
- Μέγιστη κάλυψη περιοχής, ανάλογα με το είδος του γρασιδιού με μπαταρία 5 Ah: περίπου 250 m².
- Το αποτέλεσμα της διαδικασίας κοπής μπορεί να βελτιστοποιείται ως εξής:
- Κόβετε το ένα τρίτο του ύψους του γρασιδιού το πολύ.
 - Όταν κόβετε ψηλό γρασίδι, μειώνετε την ταχύτητα με την οποία κινείται η συσκευή.

Υπόδειξη

Μην κόβετε υγρό γρασίδι. Το υγρό γρασίδι κολλά στο κάτω μέρος του χλοοκοπτικού και εμποδίζει την σωστή συλλογή στο καλάθι συλλογής ή στην απόρριψη του τεμαχισμένου γρασιδιού.

Κόψιμο γκαζόν

Δ ΠΡΟΕΙΔΟΠΟΙΗΣΗ

Ανύψωση ή κλίση του χλοοκοπτικού κατά τη λειτουργία

Τραυματισμό από κόψιμο

Το μαχαίρι του χλοοκοπτικού περιστρέφεται περίπου παράλληλα με το έδαφος επάνω στο οποίο κινείται. Βεβαιωθείτε ότι κατά τη διάρκεια κοπής και οι τέσσερις τροχοί ακουμπούν στο έδαφος.

1. Τοποθετήστε το καλάθι συλλογής ή τη σφήνα οργανικής λίπανσης (βλ. Κεφάλαιο Θέση σε λειτουργία).
2. Ρυθμίστε το ύψος κοπής με τον μοχλό για τη ρύθμιση ύψους κοπής.

Εικόνα I

Το ύψος κοπής εξαρτάται από την κατάσταση, το μήκος και την πυκνότητα του γρασιδιού (βλ. Κεφάλαιο Γενικές υποδείξεις χειρισμού του χλοοκοπτικού).

Εικόνα J

3. Πατήστε το κουμπί εκκίνησης και τον διακόπτη ON / OFF.

Εικόνα K

Η συσκευή εκκινεί.

4. Αφίστε το κουμπί εκκίνησης και κρατήστε πατημένο τον διακόπτη ON / OFF.

Όταν χρησιμοποιείτε το καλάθι συλλογής, αδειάστε το τακτικά, διαφορετικά μπορεί να φράξει από το κομμένο γρασίδι το άνοιγμα απόρριψης (βλ. Κεφάλαιο Άδειασμα καλαθιού συλλογής).

Κόψιμο στα όρια περιοχής

Με τη συσκευή μπορείτε να κόψετε γρασίδι και στα όρια της περιοχής π.χ. κατά μήκος ενός τοίχου.

1. Σπρώξτε το χλοοκοπτικό πολύ κοντά στον τοίχο.

Εικόνα L

Η πλευρική διάταξη εισαγωγής φροντίζει ώστε το γρασίδι να τραβιέται στην περιοχή κοπής.

Εικόνα M

Τερματισμός λειτουργίας

1. Ελευθερώστε τον διακόπτη ON / OFF.

Εικόνα N

Ο κινητήρας σταματά.

Αφαίρεση συστοιχίας μπαταριών

1. Ανοίξτε το καπάκι μπαταριών.
Εικόνα O
2. Αφαιρέστε το κλειδί ασφαλείας.
3. Πιέστε την ασφάλεια της συστοιχίας μπαταριών.
4. Αφαιρέστε τη συστοιχία μπαταριών.
5. Κλείστε το καπάκι μπαταριών.

Άδειασμα καλαθιού συλλογής

Όταν το καλάθι συλλογής είναι γεμάτο, το καπάκι του κλείνει από τον δείκτη πλήρωσης καλαθιού. Σε αυτή την περίπτωση αδειάστε το καλάθι συλλογής.

1. Ανασηκώστε το καπάκι του ανοίγματος απόρριψης.

Εικόνα P

2. Αφαιρέστε το καλάθι συλλογής.
Κατά την αφαίρεση του καλαθιού συλλογής, βεβαιωθείτε ότι το καλώδιο ελέγχου κινητήρα παραμένει στο στήριγμα καλωδίου.
3. Αδειάστε το καλάθι συλλογής.

Μεταφορά

Δ ΠΡΟΕΙΔΟΠΟΙΗΣΗ

Κοφτερό μαχαίρι

Τραυματισμοί από κόψιμο

Όταν γέρνετε ή ανυψώνετε τη συσκευή να είστε πολύ προσεκτικοί.

Κρατάτε όλα τα μέλη του σώματός σας μακριά από το μαχαίρι.

1. Απενεργοποιήστε τη συσκευή (βλ. Κεφάλαιο Τερματισμός λειτουργίας).
2. Βεβαιωθείτε ότι το μαχαίρι δεν περιστρέφεται πλέον.
3. Αφήστε τη συσκευή να κρυώσει.
4. Αφαιρέστε το κλειδί ασφαλείας (βλ. Κεφάλαιο Αφαίρεση συστοιχίας μπαταριών).
5. Αφαιρέστε τη συστοιχία μπαταριών.
6. Κατά τη μεταφορά σε οχήματα ασφαλίστε τη συσκευή από ολίσθηση και ανατροπή.

Αποθήκευση

Πριν από κάθε αποθήκευση καθαρίστε τη συσκευή (βλ. Κεφάλαιο).

1. Απελευθερώστε τις βίδες ταχείας ασφάλισης και αναδιπλώστε τη λαβή.
Εικόνα Q
2. Αφαιρέστε τη λαβή.
Εικόνα R
3. Τοποθετήστε το καλάθι συλλογής επάνω στη λαβή και στη συσκευή.
Εικόνα S
4. Αποθηκεύστε τη συσκευή σε ξηρό και καλά αεριζόμενο χώρο. Κρατήστε την μακριά από διαβρωτικές ουσίες, όπως χημικά προϊόντα κήπου και αλάτι παγοπροστασίας. Μην αποθηκεύετε τη συσκευή σε εξωτερικό χώρο.

Φροντίδα και συντήρηση

Δ ΠΡΟΕΙΔΟΠΟΙΗΣΗ

Κοφτερό μαχαίρι

Τραυματισμοί από κόψιμο

Όταν γέρνετε ή ανυψώνετε τη συσκευή να είστε πολύ προσεκτικοί.

Κρατάτε όλα τα μέλη του σώματός σας μακριά από το μαχαίρι.

Καθαρισμός μηχανήματος

1. Αφαιρέστε τη συστοιχία μπαταριών (βλ. Κεφάλαιο Αφαίρεση συστοιχίας μπαταριών).
2. Μετά από κάθε χρήση, καθαρίστε την επιφάνεια της συσκευής με μαλακό, στεγνό πανί ή βούρτσα.
Εικόνα T

Για αποθήκευση μεγαλύτερης διάρκειας, καθαρίστε το μαχαίρι.

3. Γείρτε τη συσκευή στο πλάι.
Εικόνα U
4. Καθαρίστε το μαχαίρι και το κάτω μέρος της συσκευής με βούρτσα.
Εικόνα V

Αφαίρεση μπλοκαρισμάτων

Δ ΠΡΟΕΙΔΟΠΟΙΗΣΗ

Αφαίρεση μπλοκαρισμάτων

Κίνδυνος τραυματισμού από κοφτερό μαχαίρι ή αιχμηρά αντικείμενα

Όταν ελέγχετε ή καθαρίζετε ένα μπλοκαρίσμα φοράτε προστατευτικά γάντια.

1. Απενεργοποιήστε τη συσκευή και περιμένετε να ακινητοποιηθεί το μαχαίρι.

2. Αφαιρέστε τη συστοιχία μπαταριών (βλ. Κεφάλαιο Αφαίρεση συστοιχίας μπαταριών).
3. Αφαιρέστε το καλάθι συλλογής και ελέγξτε για μπλοκαρίσματα. Αν χρειάζεται, καθαρίστε τα μπλοκαρίσματα.
4. Ελέγξτε το άνοιγμα απόρριψης για μπλοκαρίσματα. Αν χρειάζεται, καθαρίστε τα μπλοκαρίσματα.
5. Γείρτε τη συσκευή στο πλάι.
6. Ελέγξτε το κάτω μέρος της συσκευής και το μαχαίρι για μπλοκαρίσματα. Καθαρίστε προσεκτικά τα μπλοκαρίσματα διότι το μαχαίρι μπορεί κατά τη διάρκεια της διαδικασίας να κινείται.

Αντικατάσταση μαχαριού

1. Αφαιρέστε τη συστοιχία μπαταριών (βλ. Κεφάλαιο Αφαίρεση συστοιχίας μπαταριών).
2. Καθαρίστε το κάτω μέρος της συσκευής (βλ. Κεφάλαιο).
3. Στερώστε το μαχαίρι και λύστε τη βίδα.
Εικόνα W
4. Αφαιρέστε το μαχαίρι και απορρίψτε το.
Εικόνα X
5. Τοποθετήστε το νέο μαχαίρι στη βάση του.
Εικόνα Y
6. Στερώστε το μαχαίρι και σφίξτε τη βίδα.
Εικόνα Z

Αντιμετώπιση βλαβών

Οι βλάβες οφείλονται συχνά σε ασήμαντες αιτίες, τις οποίες μπορείτε να αντιμετωπίσετε μόνοι σας με τη βοήθεια του παρακάτω πίνακα. Σε περίπτωση αμφιβολίας ή σε περίπτωση βλάβης που δεν αναγράφεται εδώ μπορείτε να απευθύνεστε σε εξουσιοδοτημένο κατάστημα.

Η συσκευή απενεργοποιείται

Έχει ενεργοποιηθεί η προστασία υπερφόρτωσης της συσκευής.

1. Ελευθερώστε τον διακόπτη ON / OFF.
2. Πατήστε το κουμπί εκκίνησης και τον διακόπτη ON / OFF.

Έχει ενεργοποιηθεί ο θερμοστάτης ασφαλείας της συστοιχίας μπαταριών.

1. Περιμένετε να επανέλθει η θερμοκρασία της συστοιχίας μπαταριών στο επιτρεπτό εύρος τιμών.
2. Αν η συσκευή δεν ενεργοποιηθεί, φορτίστε τη συστοιχία μπαταριών.

Τεχνικά στοιχεία

Στοιχεία ισχύος συσκευής

Ονομαστική τάση	V	18
Πλάτος κοπής	cm	33
Ύψος κοπής	mm	35-65
Όγκος καλάθιου συλλογής	l	35
Στροφές στο ρελαντί	1/min	4000 ± 10%

Μετρημένες τιμές κατά EN 60335-2-77

Στάθμη ηχητικής πίεσης L_{pA}	dB(A)	77
Αβεβαιότητα K_{pA}	dB(A)	3
Στάθμη ηχητικής ισχύος $L_{WA} +$	dB(A)	95
Αβεβαιότητα K_{WA}		
Τιμή δονήσεων χεριού-βραχίονα δεξιάς λαβής	m/s ²	0,8

Τιμή δονήσεων χεριού-βραχίονα αριστερής λαβής	m/s ²	0,7
Αβεβαιότητα Κ	m/s ²	1,5
Διαστάσεις και βάρη		
Μήκος x πλάτος x ύψος	mm	1251 x 371 x 992
Βάρος (χωρίς μπαταρίες)	kg	10

Με την επιφύλαξη τεχνικών αλλαγών.

Εγγύηση

Σε κάθε χώρα ισχύουν οι όροι εγγύησης οι οποίοι εκδίδονται από την αρμόδια εταιρεία διανομής μας. Τυχόν βλάβες στη συσκευή σας επιδιορθώνονται από εμάς χωρίς χρέωση εντός της προθεσμίας εγγύησης, εφόσον οφείλονται σε σφάλμα υλικού ή κατασκευής. Σε περίπτωση εγγύησης απευθυνθείτε στον προμηθευτή σας ή το πλησιέστερο εξουσιοδοτημένο τμήμα εξυπηρέτησης πελατών, προσκομίζοντας το παραστατικό της αγοράς.
(για διευθύνσεις βλέπε την πίσω σελίδα)

Δήλωση συμμόρφωσης ΕΕ

Με το παρόν δηλώνουμε ότι η παρακάτω μηχανή λόγω του σχεδιασμού και του τύπου κατασκευής της καθώς και στην έκδοση την οποία έχουμε διαθέσει στην αγορά πληροί τις σχετικές βασικές απαιτήσεις για την ασφάλεια και την υγεία των Οδηγών ΕΕ. Σε περίπτωση τροποποίησης της μηχανής που δεν έχει συμφωνηθεί με εμάς, αυτή η δήλωση ακυρώνεται.
Προϊόν: Χλοκοπτικό μπαταρίας
Τύπος: LMO 18-33 Battery 1.444-4xx.0

Σχετικές Οδηγίες ΕΕ

2000/14/ΕΚ (+2005/88/ΕΚ)
2014/30/ΕΕ
2006/42/ΕΚ (+2009/127/ΕΚ)
2011/65/ΕΕ

Εφαρμοζόμενα εναρμονισμένα πρότυπα

EN 50581: 2012
EN 55014-1: 2017
EN 55014-2: 2015
EN 60335-1:2012+A11:2014+A13:2017
EN 60335-2-77:2010
EN 62233: 2008

Εφαρμοζόμενη διαδικασία αξιολόγησης συμμόρφωσης

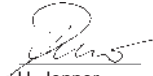
2000/14/ΕΚ και τροποποίηση από 2005/88/ΕΚ:
Παράρτημα VI

Στάθμη ηχητικής ισχύος dB(A)

Μετρημένη: 89,1
Εγγυημένη: 92

Όνομα και διεύθυνση του κοινοποιημένου οργανισμού που συμμετείχε σ' αυτήν

Société Nationale de Certification et d'Homologation
2a, Kalchesbruck
L-1852 Luxembourg
Κωδικός 0499
Οι υπογράφωντες ενεργούν κατ' εντολή και με πληρεξούσιο από το διοικητικό συμβούλιο.


H. Jenner

Chairman of the Board of Management


S. Reiser

Director Regulatory Affairs & Certification

Πληρεξούσιος τεκμηρίωσης: S. Reiser

Alfred Kärcher SE & Co. KG
Alfred-Kärcher-Str. 28 - 40
71364 Winnenden (Germany)
Τηλ.: +49 7195 14-0
Φαξ: +49 7195 14-2212
Winnenden, 2018/11/01

İçindekiler

Güvenlik bilgileri	102
Amaca uygun kullanım	107
Çevre koruma	107
Aksesuarlar ve yedek parçalar	107
Teslimat kapsamı	107
Güvenlik tertibatları	107
Cihaz açıklaması	107
Montaj	107
İşletme alma	108
İşletme	108
Taşıma	108
Depolama	108
Bakım	109
Arıza durumunda yardım	109
Teknik bilgiler	109
Garanti	109
AB Uygunluk Beyanı	109

Güvenlik bilgileri



Cihazı ilk defa kullanmadan önce bu güvenlik bilgilerini, bu orijinal işletim kılavuzunu, akü paketi ile birlikte teslim edilen güvenlik bilgilerini ve ekteki akü paketi / standart şarj aleti orijinal işletim kılavuzunu okuyun. Bu bilgilere göre hareket edin. Kılavuzları daha sonra tekrar kullanmak ya da cihazın sonraki kullanıcılarına iletmek üzere saklayın. İşletim kılavuzundaki uyarıların yanında yasa koyucunun belirlediği güvenlik ve kaza önleme yöntemliliğini dikkate almalısınız.

Tehlike kademeleri

△ TEHLIKE

- Ağır bedensel yaralanmalar ya da ölüme neden olan direkt bir tehlikeye yönelik uyarı.

△ UYARI

- Ağır bedensel yaralanmalar ya da ölüme neden olabilecek olası tehlikeli bir duruma yönelik uyarı.

△ TEDBİR

- Hafif yaralanmalara neden olabilecek olası tehlikeli bir duruma yönelik uyarı.

DIKKAT

- Maddi hasarlara neden olabilecek olası tehlikeli bir duruma yönelik uyarı.

Genel güvenlik bilgileri

△ **TEHLIKE** ● Cihaz, el ve ayakların kesilmesi sonucu ölüme, ağır yaralanmalara ve cisimlerin savrulmasına neden olabilir. ● Konsantre olmadan çalışma sonucu ağır yaralanmalar meydana gelebilir. Uyuşturucu, alkol veya ilaç etkisi altındayken veya yorgunsanız cihazı kullanmayın.

△ **UYARI** ● Çocuklar veya bu talimatlara aşina olmayan kişiler bu cihazı kullanmamalıdır. Yerel yönetmelikler cihazı kullanan kişinin yaşını sınırlayabilir. ● Bu cihazla çocukların oynaması yasaktır. ● Cihazla oynamamalarını sağlamak için çocuklar gözetim altında tutulmalıdır.

● Cihazı sadece bu kullanım kılavuzunda belirtilen akü paketi ile birlikte kullanın. Akülü cihazları kullanırken yaralanma, yangın ve akü sızıntısı risklerini azaltmak için temel güvenlik önlemlerini dikkate alın. ● Cihaz ile çalışırken uzun, ağır pantolon, uzun kollu giysiler ve kaymaz çizmeler giyin. Çıplak ayak çalışmayın. Sandalet veya kısa pantolon giymeyin. Sıkı oturma giysiler veya ipleri ve bantları olan giysiler giymekten kaçının. ● Yan koruması olan koruyucu gözlük veya emniyet gözlüğü takmayın. ● Cihazı her zaman bir yamacın enine ilerletin. Çalışma sırasında cihazı yamaçlarda yukarı ve aşağı ilerletmeniz durumunda ağır yaralanma tehlikesi söz konusudur. ● Cihaz ile çalışırken hızlı adımlarla değil, yavaş adımlarla yürüyün. Özellikle yamaçlarda çalışmalar sırasında sıkı ve sağlam bir şekilde durun ve denge-nizi koruyun. ● Kayma sonucu kaza tehlikesi söz konusudur. Cihazı bayırların, çukurların kenarında, çok fazla eğim veya meyil olan yerlerde kullanmayın.

△ **TEDBİR** ● Kumanda elemanları ve cihazın kurallara uygun kullanımı ile ilgili bilgileri öğrenin.

İşyeri güvenliği

△ **TEHLİKE** • Bıçak tarafından cisimlerin savrulması veya kesme takımına telin veya ipin dolanması sonucu ağır

yaralanmalar söz konusudur. Cihazı kullanmadan önce çalışma alanını dikkatlice taş, sopa, metal, kemik ve oyuncak gibi cisimler olup olmadığına dair kontrol edin ve bu cisimleri uzaklaştırın.

• Cihazın 15 m'lik çevresinde insanların, özellikler çocuk veya hayvanların bulunması halinde cihazı asla kullanmayın, çünkü bıçak tarafından cisimlerin savrulması tehlikesi söz konusudur.

• Patlama tehlikesi. Cihaz, toz, gaz veya buharların tutuşmasına neden olabilecek kıvılcımlar üretir. Cihazı, yanıcı sıvıların, gazların veya tozların bulunduğu, patlama tehlikesi olan ortamda çalıştırmayın.

• Çocuklarla ağır kaza tehlikesi söz konusudur. Çocuklar, cihazı ve cihaz ile gerçekleştirilen işi ilgi çekici bulabilir. Çocuklara dikkat edin, çünkü çocuklar onları son gördüğünüz yerde olmayabilirler.

△ **UYARI** • Cihazı ıslak çim üzerinde veya yağmur yağarken çalıştırmayın. • Yıldırım çarpma tehlikesi varsa, cihazı kullanmayın. • Çimleri her zaman gün ışığında veya iyi yapay aydınlatma ile biçin. • Çocukları, çim biçtiğiniz ortamdan uzak tutun ve cihazın kullanıcısı olmayan bir

yetişkinin gözetimine bırakın, dikkatli olun ve çim biçtiğiniz yere bir çocuğun yaklaşması halinde cihazı kapatın. • Görüşünüzü olumsuz etkileyebilecek kör köşelere, çalılara, ağaçlara veya nesnelere yaklaştığınızda dikkatli olun.

DIKKAT • Cihazı kullanan kişi başka şahıslarla oluşacak kazalardan ve böylelikle ortaya çıkacak bir maddi hasardan sorumludur.

Güvenli işletim

△ **TEHLİKE** • Cihazın her kullanımından önce bıçak, bıçak pimi ve bıçak ünitesinin ne aşınmış ne de hasarlı olduğundan emin olun.

• Açma/kapatma şalterini asla AÇIK konumda kilitlemeyin; bu çok tehlikelidir. • Cihazı sadece mutlaka gerekiyorsa geriye doğru çekin. Cihazı bir duvardan veya engelden çekerek uzaklaştırmanız gerekiyorsa, düşmemek veya cihaz ile ayaklarınızın üstünden geçmemek için önce aşağı bakın.

• Açıkta duran bıçak ile temas veya savrulan cisimlerin çarpma tehlikesi söz konusudur. Motoru çalıştırdığınızda veya motor çalışırken cihazı devirmeyin. Örneğin cihazı çalıştırmayı kolaylaştırmak için cihazı mutlaka devirmeniz gerekiyorsa, cihazın ön tarafını 5 cm kaldırabilirsiniz. Bunun için tutamağı dikkatlice aşağı bastırın. Çim biçmeye başlamadan önce

cihazı normal çalışma pozisyonuna getirmelisiniz (yani dört tekerlek de yerde olmalıdır). • Bir akım kablosu ile temas eden bıçaklar cihazın açıkta kalan metal parçalarının gerilime maruz kalmasına ve elektrik çarpmasına neden olabilir.

△ **UYARI** • Cihazın bıçakları keskindir. Montaj, değiştirme, temizlik işlemleri sırasında veya civataların yuvasını kontrol ederken sağlam koruyucu eldivenler takın ve dikkatli çalışın.

• Dengeyi korumak için aşınmış veya eskimiş parçalar set halinde değiştirin. • Pim, somun ve civataların sıkı olduğunu düzenli aralıklarla kontrol ederek cihazın güvenli durumda olduğundan emin olun. • Cihazı çalıştırmadan önce aşınmış veya hasarlı parçaları değiştirin.

• Tutamaktaki açma/kapatma şalteri, cihazı düzgün bir şekilde açmıyorsa veya kapatmıyorsa cihazı asla çalıştırmayın. • Cihazı zor kullanarak çalıştırmayın. • Cihazı, çim biçme alanına veya çim biçme alanından taşıdığınızda veya cihazı çim dışında bir zeminin üstünden geçerken devirecekseniz bıçakları durdurmak için motoru durdurun. • Çakıllı zeminlerin üstünden geçmeden önce bıçağı durdurun. • Koruyucu tertibatlar arızalı olduğunda veya örn. saptırıcı ve /veya çim toplama

sepeti gibi güvenlik tertibatları mevcut olmadığında, cihazı asla kullanmayın. • El ve ayaklarınızı dönen parçaların yakınına veya altına tutmayın. Motoru talimatlara göre kapatın. • Cihazı asla motor çalışırken kaldırmayın veya taşımayın. • Engebeli araziler, daha yüksek kayma ve kaza tehlikesi oluşturur. Delik, yarık, engebe, taş veya diğer gizli nesnelere kaçın. • Cihazı sadece tutamağın arkasındaki güvenli alanda durduğunuzda başlatın.

• Dört tekerlek de yerde durmalıdır.

• Çim boşaltma kanalı serbest olmamalıdır, çim toplama sepeti veya boşaltma deliğinin kapağı ile korunuyor olmalıdır.

• Tüm kişilerin el ve ayakları, kesme gövdesinden uzak olmalıdır.

• Motoru kapatın ve emniyet anahtarını çıkartın. Tüm hareketli parçaların tamamen durduğundan emin olun:

• Kestiğiniz çimleri atmak dahil olmak üzere cihazı her gözetimsiz bıraktığınızda.

• Bir engeli kaldırmadan veya boşaltma deliğini temizlemeden önce.

• Cihazı kontrol etmeden, temizlemeden veya cihaz üzerinde çalışmadan önce.

- Bir yabancı cisim ile temas olduktan sonra. Yeniden başlatmadan önce cihazı hasar olup olmadığına dair kontrol edin ve cihazı onarın.
- Çim toplama sepetini çıkarmadan veya çim boşaltma kapağını açmadan önce.
- Cihazda sıra dışı titreşim olduğunda. Cihazı hemen kontrol edin:
 - Gevşek parçaların olup olmadığına dair. Gevşek parçaları gerekirse sıkın.
 - Özellikle bıçakta hasar olup olmadığına dair. Hasarlı parçaları onarın veya değiştirin.

△ **TEDBİR** ● Çim toplama sepetini düzenli olarak aşınma olup olmadığına dair kontrol edin.

DIKKAT ● Motor kontrol kablo-sunun montaj sırasında veya tutamak içeri katlandığında asla sıkıştırılmadığından veya başka türlü hasar görmediğinden emin olun.

Kalan riskler

△ **UYARI**

- Cihaz belirtildiği şekilde kullanılsa da belirli kalan riskler söz konusudur. Aşağıdaki tehlikeler, cihaz kullanıldığında söz konusu olabilir:
- Titreşim, yaralanmalara neden olabilir. Her iş için doğru takımı kullanın, öngörülen tutamakları kullanın ve çalışma süresi ile maruz kalma süresini sınırlı tutun.

- Gürültü, işitme hasarlarına neden olabilir. Koruyucu kulaklık takın ve yüklenmeyi sınırlı tutun.
- Bıçaklarla temas sonucu yaralanmalar.
- Savrulan cisimler nedeniyle yaralanmalar.

Risklerin azaltılması

△ **TEDBİR**

- Cihaz uzun süre kullanıldığında ellerde titreşime bağlı olarak kan dolaşımı sorunlarına neden olabilir. Genel geçerli bir kullanım süresi belirlenemez, çünkü bu birçok etki faktörlerine bağlıdır:
- Kötü kan dolaşımı nedeniyle kişisel kabiliyet (genellikle soğuk parmaklar, parmaklarda karıncalanma)
- Düşük ortam sıcaklığı. Elleri korumak için sıcak tutan eldivenler kullanın.
- Sıkı kavrama nedeniyle kan dolaşımının engellenmesi.
- Kesintisiz işletim, molalarla bölünen işletimden daha zararlıdır.
Cihaz düzenli, uzun süreli kullanıldığında ve ör. parmaklarda karıncalanma, soğuk parmaklar gibi semptomlar tekrar meydana geldiğinde bir doktora başvurmalısınız.

Amaca uygun kullanım

⚠ TEHLİKE

Amacına uygun olmayan kullanım

Kesme yaralarından kaynaklanan hayati tehlike
Cihazı sadece amacına uygun bir şekilde kullanın.

- Akülü çim biçme makinesini sadece evde kullanın.
- Cihaz sadece dış mekanda kullanım için öngörülmüştür.
- Cihaz, ev çimi biçmek için tasarlanmıştır.
- Cihaz, elle itmek için uygundur. Cihaz çekilmemelidir.
- Cihazın üstüne çıkılmamalıdır.

Diğer her türlü kullanım yasaktır. Amacına uygun olmayan kullanımdan kaynaklanan hasarlardan, kullanıcı sorumludur.

Çevre koruma



Ambalaj malzemeleri geri dönüştürülebilir. Lütfen ambalajları çevreye zarar vermeden tasfiye edin.

Elektrikli ve elektronik cihazlar, değerli ve geri dönüştürülebilir malzemelerin yanı sıra yanlış kullanılması veya yanlış imha edilmesi durumunda insan sağlığı ve çevre için potansiyel tehlike teşkil edebilecek piller, aküler veya yağlar içerebilir. Ancak cihazın kullanımına uygun şekilde çalıştırılması için bu parçaların gereklidir. Bu sembol ile işaretlenen cihazlar evsel atık ile birlikte imha edilmemelidir.

İçindekiler hakkında uyarılar (REACH)

İçindekiler hakkında ayrıntılı bilgileri bulabileceğiniz adres: www.kaercher.com/REACH

Aksesuarlar ve yedek parçalar

Sadece orijinal aksesuarlar ve orijinal yedek parçalar kullanın. Bu parçalar cihazın güvenli ve arızasız çalışmasını sağlar.

Aksesuar ve yedek parçalara ilişkin bilgiler için adres: www.kaercher.com.

Teslimat kapsamı

Cihazınızın teslimat kapsamı ambalajı üzerinde gösterilmiştir. Ambalaj açıldığında içindeki parçalarda eksiklik olup olmadığını kontrol edin. Aksesuarların eksik olması durumunda ya da nakliye hasarlarında yetkili satıcınıza bilgilendirin.

Güvenlik tertibatları

Cihazdaki simgeler



Tüm uyarılara ve güvenlik bilgilerine uyun. Ürünü kullanmadan önce tüm talimatları okuyun ve anladığınızdan emin olun.

Savrulan veya uçan nesnelere dikkat edin.



Sizi izleyen herkesi, özellikle çocukları ve evcil hayvanları, çalışma alanından en az 15 m uzakta tutun.



Keskin bıçaklara dikkat en. Motor kapatıldıktan sonra bıçaklar dönmeye devam eder.



Bakımdan önce emniyet anahtarını çıkartın.



Çalışma sırasında uygun bir koruyucu gözlük ve koruyucu kulaklık takın.



Dik yamaçlarda çalışmayın.



Cihazı yağmura veya nemli hava koşullarına maruz bırakmayın.

Aşırı yük koruması

Cihaz bir aşırı yük koruması ile donatılmıştır. Aşırı yük tespit edildiğinde, cihaz otomatik olarak kapanır.

Cihaz açıklaması

Bu kullanım kılavuzunda maksimum donanım açıklanmaktadır. Modele bağlı olarak teslimat kapsamında farklılıklar bulunur (bkz. ambalaj). Resimler için grafik sayfasına bakın.

Şekil A

- 1 Ön tekerlek
- 2 Kesme yüksekliği ayar kolu
- 3 Akü paketi kilit açma mekanizması
- 4 Akü kapağı
- 5 Tip etiketi
- 6 Kablo tutucu
- 7 Motor kontrol kablosu
- 8 Tutamak
- 9 Başlatma düğmesi
- 10 AÇMA / KAPATMA şalteri
- 11 Hızlı kilitleme civatası
- 12 Çim toplama sepeti dolun göstergesi
- 13 Çim toplama sepeti
- 14 Arka tekerlek
- 15 Ot kaması
- 16 *Şarj cihazı
- 17 *Akü paketi
- 18 Emniyet anahtarı

* opsiyonel

Akü paketi

Cihaz bir 18V Kärcher Battery Power akü paketi ile çalıştırılabilir.

Montaj

Tutamağın montajı

1. Tutamağın alt bölümünü takın ve istediğiniz yükseklikte yerine oturtun.
Şekil B
2. Tutamağın üst bölümünü istediğiniz yükseklikte sıkıca vidalayın.
Şekil C
3. Motor kontrol kablosunu kablo tutucu ile sabitleyin.
Şekil D

İşletime alma

Ot kamasının montajı

Ot kaması, kesilen çimler yerde kalacağı zaman kullanılır.

1. Boşaltma kanalının kapağını açın.

Şekil E

2. Ot kamasını boşaltma kamasına takın.
3. Boşaltma kanalının kapağını kapatın.

Çim toplama sepetinin montajı

Çim toplama sepeti, kesilen çimler atılmak üzere toplanacağı zaman kullanılır.

1. Boşaltma kanalının kapağını açın.

Şekil F

2. Ot kamasını çıkartın.
3. Çim toplama sepetini boşaltma kanalına monte edin. Boşaltma kanalı kapağının çim toplama sepetini kilitlemesine dikkat edin.

Şekil G

Akü paketinin montajı

1. Akü kapağını açın.

Şekil H

2. Akü paketini cihazın yuvasına itin.
3. Emniyet anahtarını takın.
4. Akü kapağını kapatın. Akü kapağının yerine oturmasına dikkat edin.

İşletme

Çim biçme makinesinin kullanımı ile ilgili genel bilgiler

Akünün kullanım ömrü, birden fazla faktöre bağlıdır:

- Çimin durumu, uzunluğu ve yoğunluğu
 - Ayarlanmış olan kesme yüksekliği
- Çim özelliklerine bağlı olarak 5 Ah akü paketi ile azami yüzey performansı: yakl. 250 m².
- Çim biçme işleminin sonucu aşağıdaki şekilde optimize edilebilir:

- Çim yüksekliğinin en fazla üçte birini kesin.
- Yüksek çimleri biçerken cihazın itme hızını düşürün.

Not

Islak çimleri biçmeyin. Islak çimler, çim biçme makinesinin alt tarafına yapışır ve kesilen çimlerin düzgün şekilde çim toplama sepetinde toplanmasını veya boşaltılmasını önler.

Çimleri biçme

⚠ UYARI

İşletim sırasında çim biçme makinesinin kaldırılması veya devrilmesi

Kesme sonucu yaralanmalar

Aküülü çim biçme makinesinin biçeceği, yaklaşık olarak üzerinde hareket ettiği zemine paralel döner. Çim biçerken dört tekerleğin de zemine temas etmesine dikkat edin.

1. Çim toplama sepetini veya ot kamasını monte edin (bkz. Bölüm İşletime alma).
2. Kesme yüksekliği ayar kolu ile kesme yüksekliğini ayarlayın.

Şekil I

Kesme yüksekliği çimin durumuna, uzunluğuna ve yoğunluğuna göre ayarlanır (bkz. Bölüm Çim biçme makinesinin kullanımı ile ilgili genel bilgiler).

Şekil J

3. Başlatma düğmesine ve AÇMA / KAPATMA şalterine basın.

Şekil K

Cihaz başlatılır.

4. Başlatma düğmesini bırakın ve AÇMA / KAPATMA şalterini basılı tutun.

Çim toplama sepetini kullandığınızda sepeti düzenli olarak boşaltın, aksi takdirde kesilen çimler, boşaltma kanalının tıkanmasına neden olabilir (bkz. Bölüm Çim toplama sepetinin boşaltılması).

Kenarlarda çim biçme

Cihaz ile örneğin bir duvar dibi gibi kenarlarda da çimleri biçebilirsiniz.

1. Çim biçme makinesini duvara yakın bir şekilde duvar boyunca itin.

Şekil L

Yan içeri çekme mekanizması, çimin kesme alanına çekilmesini sağlar.

Şekil M

İşletmenin bitirilmesi

1. AÇMA /KAPATMA şalterini bırakın.

Şekil N

Motor durur.

Akü paketinin çıkartılması

1. Akü kapağını açın.

Şekil O

2. Emniyet anahtarını çıkartın.
3. Akü paketi kilitleme mekanizmasına basın.
4. Akü paketini çıkartın.
5. Akü kapağını kapatın.

Çim toplama sepetinin boşaltılması

Çim toplama sepeti dolduğunda, çim toplama sepetinin dolum göstergesinin kapağı kapanır. Bu durumda çim toplama sepetini boşaltın.

1. Boşaltma kanalının kapağını kaldırın.

Şekil P

2. Çim toplama sepetini çıkartın.
Çim toplama sepetini çıkartırken motor kontrol kablosunun kablo tutucuda kalmasına dikkat edin.
3. Çim toplama sepetini boşaltın.

Taşıma

⚠ UYARI

Keskin bıçak

Kesme sonucu yaralanmalar

Cihazı devirdiğinizde veya kaldırdığınızda dikkatli olun. Tüm uzuvlarınızı bıçaktan uzak tutun.

1. Cihazı kapatın (bkz. Bölüm İşletmenin bitirilmesi).
2. Bıçağın artık dönmediğinden emin olun.
3. Cihazı soğumaya bırakın.
4. Emniyet anahtarını çıkartın (bkz. Bölüm Akü paketinin çıkartılması).
5. Akü paketini çıkartın.
6. Cihazı taşıyıcı içerisinde taşırken, kayma ve devrilmeğe karşı emniyete alın.

Depolama

Her depolamadan önce cihazı temizleyin (bkz. Bölüm).

1. Hızlı kilitleme civatalarını çözün ve tutamağı içe katlayın.

Şekil Q

2. Tutamağı çıkartın.

Şekil R

3. Çim toplama sepetini tutamağın ve cihazın üzerine koyun.

Şekil S

4. Cihazı kuru ve iyi havalandırılan bir yerde depolayın. Bahçe kimyasalları ve buz giderici tuzlar gibi korozyon etkisine sahip maddelerden uzak tutun. Cihazı dış mekanda depolamayın.

Bakım

⚠ UYARI

Keskin bıçak

Kesme sonucu yaralanmalar

Cihazı devirdiğinizde veya kaldırdığınızda dikkatli olun.
Tüm uzuvlarınızı bıçaktan uzak tutun.

Cihazı temizleme

1. Akü paketini çıkartın (bkz. Bölüm Akü paketinin çıkartılması).
2. Her kullanımdan sonra cihazın yüzeyini yumuşak, kuru bir bezle veya fırçayla temizleyin.

Şekil T

Uzun süre depolamadan önce bıçağı temizleyin.

3. Cihazı yana devirin.

Şekil U

4. Bıçağı ve cihazın alt tarafını bir fırçayla temizleyin.

Şekil V

Blokajları giderme

⚠ UYARI

Blokajların giderilmesi

Keskin bıçak veya keskin kenarlı cisimler nedeniyle kesme sonucu yaralanmalar

Bir blokajı kontrol ettiğinizde veya ortadan kaldırdığınızda koruyucu eldiven takın.

1. Cihazı kapatın ve bıçağın durmasını bekleyin.
2. Akü paketini çıkartın (bkz. Bölüm Akü paketinin çıkartılması).
3. Çim toplama sepetini çıkartın ve blokaj olup olmadığına dair kontrol edin. Gerekirse blokajları gidereyin.
4. Boşaltma kanalını blokaj olup olmadığına dair kontrol edin. Gerekirse blokajları gidereyin.
5. Cihazı yana devirin.
6. Cihazın alt tarafını ve bıçağı blokaj olup olmadığına dair kontrol edin. İşlem sırasında bıçak dönebilediğinden blokajları dikkatlice ortadan kaldırın.

Bıçağın değiştirilmesi

1. Akü paketini çıkartın (bkz. Bölüm Akü paketinin çıkartılması).
2. Cihazın alt tarafını temizleyin (bkz. Bölüm).
3. Bıçağı sabitleyin ve civatayı çözün.

Şekil W

4. Bıçağı çıkartın ve atın.

Şekil X

5. Yeni bıçağı tutucuya yerleştirin.

Şekil Y

6. Bıçağı sabitleyin ve civatayı sıkın.

Şekil Z

Arıza durumunda yardım

Arızaların sebepleri çoğu zaman aşağıdaki genel bakış yardımıyla kendiniz giderebileceğiniz kadar basittir. Kararsızlık durumunda veya burada adı geçmeyen arızalarda lütfen yetkili müşteri hizmetlerine başvurun.

Cihaz kapanıyor

Cihazın aşırı yük koruması devreye girdi.

1. AÇMA /KAPATMA şalterini bırakın.
2. Başlatma düğmesine ve AÇMA / KAPATMA şalterine basın.

Akü paketinin aşırı ısınma koruması devreye girdi.

1. Akü paketi sıcaklığı, normal aralığa gelene kadar bekleyin.
2. Cihazı çalıştıramazsanız, akü paketini şarj edin.

Teknik bilgiler

Cihaz performans verileri

Nominal voltaj	V	18
Kesme genişliği	cm	33
Kesme yüksekliği	mm	35-65
Çim toplama sepeti hacmi	l	35
Rölanti devir sayısı	1/min	4000 ± 10%

EN 60335-2-77 uyarınca tespit edilen değerler

Ses basınç seviyesi L_{pA}	dB(A)	77
Belirsizlik K_{pA}	dB(A)	3
Ses gücü seviyesi L_{WA} + Belirsizlik K_{WA}	dB(A)	95
Sağ tutamak el-kol titreşim değeri	m/s ²	0,8
Sol tutamak el-kol titreşim değeri	m/s ²	0,7
Belirsizlik K	m/s ²	1,5

Boyutlar ve ağırlıklar

Uzunluk x genişlik x yükseklik	mm	1251 x 371 x 992
Ağırlık (akü paketi hariç)	kg	10

Teknik değişiklik hakkı saklıdır.

Garanti

Her ülkede yetkili distribütörümüz tarafından verilmiş garanti şartları geçerlidir. Garanti süresi içinde cihazınızda oluşan muhtemel hasarları, arızanın kaynağı üretim veya malzeme hatası olduğu sürece ücretsiz olarak karşılıyoruz. Garanti durumunda satış fişi ile satıcıya veya yetkili servise başvurun.
(Adres için Bkz. Arka sayfa)

AB Uygunluk Beyanı

İşbu belgeyle, aşağıda adı geçen makinenin mevcut tasarımı yapı tarzı ve tarafımızdan piyasaya sürülen modelle AB direktifinin ilgili temel güvenlik ve sağlık yükümlülüklerine uygun olduğunu beyan ederiz. Bizim onayımız olmadan makinede yapılan bir değişiklik durumunda, bu açıklama geçerliliğini kaybeder.

Ürün: Akülü çim biçme makinesi

Tip: LMO 18-33 Battery 1.444-4xx.0

İlgili AB direktifleri

2000/14/AT (+2005/88/AT)

2014/30/AB

2006/42/AT (+2009/127/AT)

2011/65/AT

Uygulanan uyumlaştırılmış normlar

EN 50581: 2012

EN 55014-1: 2017

EN 55014-2: 2015

EN 60335-1:2012+A11:2014+A13:2017

EN 60335-2-77:2010

EN 62233: 2008

Uygulanan uygunluk değerlendirme yöntemi

2000/14/AT ve 2005/88/AT ile değiştirilmiştir: Ek VI

Ses gücü seviyesi dB(A)

Ölçülen: 89,1

Garanti edilen: 92

İlgili onaylı kuruluşun adı ve adresi
Société Nationale de Certification et d'Homologation
2a. Kalchesbruck
L-1852 Luxembourg
Tanım No. 0499
Aşağıda imzası olan, yönetim kurulu adına ve yönetim yetkisine sahip olarak hareket eder.



H. Jenner
Chairman of the Board of Management



S. Reiser
Director Regulatory Affairs & Certification

Dokümantasyon yetkilisi: S. Reiser
Alfred Kärcher SE & Co. KG
Alfred-Kärcher-Str. 28 - 40
71364 Winnenden (Almanya)
Tel.: +49 7195 14-0
Faks: +49 7195 14-2212
Winnenden, 01/11/2018

Содержание

Указания по технике безопасности	110
Использование по назначению.....	116
Защита окружающей среды.....	116
Принадлежности и запасные части.....	116
Комплект поставки.....	116
Предохранительные устройства.....	116
Описание устройства	116
Монтаж	117
Ввод в эксплуатацию	117
Эксплуатация	117
Транспортировка.....	118
Хранение	118
Уход и техническое обслуживание	118
Помощь при неисправностях.....	118
Технические характеристики	118
Гарантия	119
Декларация о соответствии стандартам ЕС.....	119

Указания по технике безопасности



Перед первым применением устройства необходимо ознакомиться с указаниями по технике безопасности, оригинальной инструкцией по эксплуатации, а также прилагаемыми указаниями по технике безопасности и оригинальной инструкцией по эксплуатации аккумуляторного блока / стандартного зарядного

устройства. Действовать в соответствии с ними. Следует сохранить документацию для дальнейшего пользования или для следующего владельца.

Наряду с указаниями, содержащимися в инструкции по эксплуатации, соблюдать также общие законодательные положения по технике безопасности и предотвращению несчастных случаев.

Степень опасности

⚠ **ОПАСНОСТЬ**

- Указание относительно непосредственно грозящей опасности, которая приводит к тяжелым травмам или к смерти.

⚠ **ПРЕДУПРЕЖДЕНИЕ**

- Указание относительно возможной потенциально опасной ситуации, которая может привести к тяжелым травмам или к смерти.

⚠ **ОСТОРОЖНО**

- Указание на потенциально опасную ситуацию, которая может привести к получению легких травм.

ВНИМАНИЕ

- Указание относительно возможной потенциально опасной ситуации, которая может повлечь за собой материальный ущерб.

Общие указания по технике безопасности

△ ОПАСНОСТЬ

● Устройство может стать причиной ампутации кистей и ступней, а также тяжелых травм и вышвыривания предметов. ● Тяжелые травмы в результате невнимательной эксплуатации. Запрещается эксплуатировать устройство лицам, находящимся под воздействием наркотических веществ, алкоголя или медикаментов, а также лицам в утомленном состоянии.

△ ПРЕДУПРЕЖДЕНИЕ

● Детям и лицам, которые не ознакомлены с этим руководством, запрещается эксплуатировать данное устройство. Местные правила могут ограничивать возраст оператора. ● Не разрешать детям играть с устройством. ● Следить за тем, чтобы дети не играли с устройством.

● Использовать устройство только вместе с аккумуляторным блоком, указанным в инструкции по эксплуатации. При пользовании аккумуляторной газонокосилкой соблюдать основополагающие меры безопасности, чтобы

сократить риск травм, пожара и выхода из строя аккумуляторной батареи.

● Во время работы с устройством следует надевать плотные брюки, одежду с длинными рукавами и обувь с нескользящей подошвой. Не работать с босыми ногами. Не надевать сандалии или короткие брюки. Избегать свободно сидящей одежды или одежды со шнурками и лентами.

● Надевать защитные очки или предохранительные очки с боковой защитой. ● Вести устройство следует всегда поперек склона. Опасность тяжелых травм при ведении устройства вверх или вниз по склону во время работы.

● Бегать во время работы с устройством запрещено – только ходить. Следить за устойчивым и безопасным положением тела, а также соблюдать равновесие, особенно при работе на склоне. ● Угроза несчастного случая в результате поскользывания. Запрещено использовать устройство на краю склонов, ям, на резких подъемах и спусках.

△ ОСТОРОЖНО ● Следует ознакомиться с элементами управления и правилами пользования устройством.

Безопасность труда

△ ОПАСНОСТЬ • Тяжелые травмы при вышвыривании предметов ножом или при попадании проволоки или проводов в режущий инструмент. Перед применением устройства необходимо тщательно обследовать рабочую зону на наличие камней, палок, металлических деталей, проволоки, костей или игрушек и удалить их.

• Использовать устройство запрещено, если на расстоянии ближе 15 м присутствуют люди, особенно дети, и животные, так как существует риск вышвыривания предметов ножом. • Опасность взрыва. Устройство создает искры, которые могут вызывать воспламенение пыли, газа или паров. Запрещено эксплуатировать устройство во взрывоопасных средах, в которых присутствуют воспламеняющиеся жидкости, газы или пыль.

• Тяжелые травмы детей. Устройство и его функционирование могут вызывать интерес у детей. Дети должны постоянно быть под присмотром, так как они могут не находиться там, где их видели в последний раз.

△ ПРЕДУПРЕЖДЕНИЕ

• Эксплуатация устройства в сырой траве или во время дождя запрещена. • Не использовать устройство при угрозе удара молнией. • Косить только днем или при хорошем искусственном освещении. • Держать детей на безопасном расстоянии от рабочей зоны и под наблюдением взрослого, который не управляет косилкой. Следует быть бдительными и сразу выключать устройство, как только ребенок войдет в область кошения. • При приближении к углам, кустам, деревьям или объектам, которые ограничивают обзор, следует проявлять особую осторожность.

ВНИМАНИЕ • Пользователь несет ответственность за возникновение несчастных случаев с участием других людей или их имущества.

Безопасная эксплуатация

△ ОПАСНОСТЬ • Перед каждым использованием устройства убедиться, что нож, ножевой болт и режущий блок не повреждены. • Не фиксировать выключатель в положении «ВКЛ.» — это очень опасно.

● Тянуть устройство назад только при абсолютной необходимости. Если необходимо отвести устройство от стены или препятствия, сначала следует посмотреть вниз для предотвращения возможности спотыкания или наезда устройства на ноги. ● Опасность контакта с открытым ножом или риск травмирования выброшенными предметами. Не наклонять устройство при запуске или во время работы двигателя. Если это абсолютно необходимо, например для облегчения запуска, можно поднять переднюю сторону устройства на 5 см. Для этого осторожно надавить рукоятку вниз. Перед началом кошения необходимо привести устройство в рабочее положение (все четыре колеса стоят на земле). ● Ножи, контактирующие с токопроводящим кабелем, могут стать причиной электризования открытых металлических деталей устройства и удара электрическим током.

△ ПРЕДУПРЕЖДЕНИЕ

● Ножи устройства очень острые. Надеть прочные защитные перчатки и действовать осторожно при установке, замене, очистке ножей или проверке затяжки винтов. ● Заменять изношенные или поврежденные детали комплектом для сохранения баланса. ● Обеспечить безопасное состояние устройства путем проверки надежности затяжки болтов, гаек и винтов через регулярные промежутки времени. ● Перед применением устройства заменить изношенные или поврежденные детали. ● Эксплуатация устройства с неисправным выключателем на ручке запрещена. ● Не эксплуатировать устройство с применением грубой силы. ● При перемещении устройства в область кошения, а также выводе из нее, или при наклоне устройства для пересечения участка, не покрытого травой, следует выключать двигатель для остановки ножа. ● Перед пересечением участков с гравием необходимо остановить нож.

● Эксплуатация устройства с неисправными или отсутствующими защитными устройствами, например отклонителями и/или травосборником, запрещена. ● Держать кисти рук и ступни ног на расстоянии от вращающихся деталей.

Подключить электродвигатель в соответствии с инструкцией. ● Запрещено поднимать или носить устройство с работающим двигателем. ● Неровности грунта приводят к повышенной угрозе спотыкания и несчастного случая. Избегать ямы, канавы, неровности, камни и другие скрытые объекты.

● Включать устройство только из безопасного положения за рукояткой.

● Все четыре колеса стоят на земле.

● Шахта выброса травы не открыта, а закрыта травосборником или крышкой для отверстия выброса.

● Руки и ноги всех людей находятся на безопасном расстоянии от корпуса косилки.

● Выключить двигатель и извлечь предохранительный ключ. Убедиться, что все движущиеся детали полностью остановлены:

● Всегда при оставлении устройства без надзора, в том числе во время удаления скошенной травы.

● Перед устранением затора или очисткой отверстия для выброса травы.

● Перед проверкой, очисткой или проведением работ с устройством.

● После столкновения ножа с посторонним предметом. Проверить устройство на наличие повреждений и устранить их перед повторным запуском устройства.

● Перед снятием травосборника или открытия крышки для выброса травы.

● В случае появления нетипичной вибрации устройства немедленно проверить следующее:

– Незакрепленные детали. При необходимости подтянуть ослабленные детали.

– Повреждения, особенно ножа. Отремонтировать или заменить поврежденные детали.

△ ОСТОРОЖНО • Регулярно проверять износ травосборника.

ВНИМАНИЕ • Следить за тем, чтобы кабель управления двигателем при установке и складывании рукоятки не передавливался или не повреждался иным способом.

Остаточные риски

△ ПРЕДУПРЕЖДЕНИЕ

- Даже при соблюдении вышеописанных правил сохраняются неминуемые остаточные риски. Во время пользования устройством могут возникать следующие опасности:
- Повреждения, вызываемые вибрацией. Для каждой работы использовать правильный инструмент, держаться за предусмотренные ручки, ограничить время работы и воздействие вибрации.
- Шум может вызывать повреждение органов слуха. Использовать средства защиты органов слуха и ограничить нагрузку.
- Травмы при контакте с ножами.
- Травмы в результате вышвыривания предметов.

Уменьшение рисков

△ ОСТОРОЖНО

- Продолжительное использование устройства может привести к нарушению кровообращения в руках, вызванного вибрацией. Общепринятую продолжительность использования установить невозможно, поскольку она зависит от многих факторов:
- Индивидуальная склонность к плохому кровообращению (часто холодные пальцы, покалывание в пальцах).
- Низкая температура окружающей среды. Для защиты рук необходимо надевать теплые перчатки.
- Нарушение кровообращения из-за сильной хватки.
- Непрерывная работа вреднее, чем работа с перерывами. При регулярном использовании устройства в течение длительного времени и при повторяющемся появлении симптомов (покалывание в пальцах, холодные пальцы) необходимо обратиться к врачу.

Использование по назначению

⚠ ОПАСНОСТЬ

Использование не по назначению

Опасность получения порезов

Использовать устройство только по назначению.

- Использовать аккумуляторную газонокосилку только в быту.
- Эксплуатация устройства предусмотрена только на улице.
- Устройство предназначено для стрижки придомового газона.
- Устройство предназначено для ручного толкания. Тянуть устройство за собой запрещено.
- Садиться на устройство запрещено.

Любое другое использование недопустимо.

Ответственность за повреждения, возникшие в результате неправильного применения, несет пользователь.

Защита окружающей среды



Упаковочные материалы поддаются вторичной переработке. Упаковку необходимо утилизировать без ущерба для окружающей среды.



Электрические и электронные устройства часто содержат ценные материалы, пригодные для вторичной переработки, и зачастую такие компоненты, как батареи, аккумуляторы или масло, которые при неправильном обращении или ненадлежащей утилизации представляют потенциальную опасность для здоровья и экологии. Тем не менее, данные компоненты необходимы для правильной работы устройства. Устройства, обозначенные этим символом, запрещено утилизировать вместе с бытовыми отходами.

Указания по ингредиентам (REACH)

Для получения актуальной информации об ингредиентах см. www.kaercher.com/REACH

Принадлежности и запасные части

Использовать только оригинальные принадлежности и запасные части. Только они гарантируют безопасную и бесперебойную работу устройства.

Для получения информации о принадлежностях и запчастях см. www.kaercher.com.

Комплект поставки

Комплектация устройства указана на упаковке. При распаковке устройства проверить комплектацию. При обнаружении недостающих принадлежностей или повреждений, полученных во время транспортировки, следует уведомить торговую организацию, продавшую устройство.

Предохранительные устройства

Символы на устройстве



Соблюдать все предупреждения и указания по технике безопасности. Перед применением устройства внимательно прочитать все инструкции.

Возможно вышвыривание предметов.



Держать зрителей, особенно детей и домашних животных, на расстоянии не менее 15 м от рабочей зоны.



Обращать внимание на острые ножи. Лезвия продолжают вращаться по инерции после отключения двигателя.



Перед проведением технического обслуживания извлечь предохранительный ключ.



Во время работы использовать подходящие средства защиты органов зрения и слуха.



Не работать на крутых склонах.



Не подвергать устройство воздействию дождя или высокой влажности.

Защита от перегрузки

Устройство оснащено защитой от перегрузки. При обнаружении перегрузки устройство автоматически отключается.

Описание устройства

В данной инструкции по эксплуатации приведено описание устройства с максимальной комплектацией. Комплектация отличается в зависимости от модели (см. упаковку).

Рисунки см. на страницах с рисунками.

Рисунок А

- ① Переднее колесо
- ② Рычаг регулировки высоты среза
- ③ Механизм разблокировки аккумуляторного блока
- ④ Крышка аккумулятора
- ⑤ Заводская табличка
- ⑥ Держатель кабеля
- ⑦ Кабель управления двигателем
- ⑧ Рукоятка
- ⑨ Кнопка запуска
- ⑩ Выключатель ВКЛ./ВЫКЛ.
- ⑪ Винт крепления
- ⑫ Указатель уровня заполнения травосборника
- ⑬ Травосборник
- ⑭ Заднее колесо
- ⑮ Мульчирующий клин
- ⑯ *Зарядное устройство
- ⑰ *Аккумуляторный блок
- ⑱ Предохранительный ключ

* опция

Аккумуляторный блок

Устройство может работать с 18V Kärcher Battery Power аккумуляторным блоком.

Монтаж

Монтаж рукоятки

1. Вставить нижнюю часть рукоятки и зафиксировать на необходимой высоте.
Рисунок В
2. Зафиксировать винтами верхнюю часть рукоятки на необходимой высоте.
Рисунок С
3. Закрепить кабель управления двигателем в держателях.
Рисунок D

Ввод в эксплуатацию

Монтаж мульчирующего клина

Мульчирующий клин применяется в тех случаях, когда скошенная трава должна оставаться на газоне.

1. Открыть крышку шахты выброса.
Рисунок Е
2. Вставить мульчирующий клин в шахту выброса.
3. Закрыть крышку шахты выброса.

Монтаж травосборника

Травосборник служит для сбора скошенной травы для последующей утилизации.

1. Открыть крышку шахты выброса.
Рисунок F
2. Удалить мульчирующий клин.
3. Установить травосборник на шахту выброса. Убедиться, что крышка шахты выброса фиксирует травосборник.
Рисунок G

Монтаж аккумуляторного блока

1. Открыть крышку аккумулятора.
Рисунок H
2. Задвинуть аккумуляторный блок в отсек устройства.
3. Вставить предохранительный ключ.
4. Закрыть крышку аккумулятора. Убедиться, что крышка аккумулятора зафиксировалась.

Эксплуатация

Общие указания по обращению с газонокосилкой

Время работы аккумулятора зависит от множества факторов:

- От состояния, высоты и густоты травы
 - От отрегулированной высоты среза
- Максимальная обрабатываемая площадь в зависимости от состояния травы с аккумуляторным блоком 5 Ач: ок. 250 м².

Результат кошения можно оптимизировать следующим образом:

- Скашивать не более трети от высоты травы.
- При стрижке высокой травы снизить скорость толкания устройства.

Примечание

Не косить влажную траву. Влажная трава прилипает снизу к газонокосилке и предотвращает правильный сбор в травосборник или выброс скошенной травы.

Стрижка газона

⚠ ПРЕДУПРЕЖДЕНИЕ

Подъем или наклон газонокосилки во время работы

Резаные повреждения

Нож аккумуляторной газонокосилки вращается примерно параллельно основанию, над которым он движется. Следить за тем, чтобы во время кошения все четыре колеса стояли на земле.

1. Установить травосборник или мульчирующий клин (см. главу Ввод в эксплуатацию).
2. Настроить высоту среза рычагом регулировки высоты среза.

Рисунок I

Высота среза зависит от состояния, высоты и густоты травы (см. главу Общие указания по обращению с газонокосилкой).

Рисунок J

3. Нажать кнопку запуска и выключатель ВКЛ./ВЫКЛ.

Рисунок K

Устройство запускается.

4. Отпустить кнопку запуска и удерживать нажатым выключатель ВКЛ./ВЫКЛ.

Регулярно опустошать травосборник в случае его применения, иначе шахта выброса может забиться срезанной травой (см. главу Опустошение травосборника).

Стрижка границы газона

С помощью устройства можно стричь границу газона, например вдоль стены.

1. Толкать газонокосилку плотно к стене.

Рисунок L

Боковой захор обеспечивает втягивание травы в зону резки.

Рисунок M

Завершение работы

1. Отпустить выключатель ВКЛ./ВЫКЛ.
Рисунок N
- Двигатель останавливается.

Удаление аккумуляторного блока

1. Открыть крышку аккумулятора.
Рисунок O
2. Вынуть предохранительный ключ.
3. Нажать на механизм разблокировки аккумуляторного блока.
4. Удалить аккумуляторный блок.
5. Закрыть крышку аккумулятора.

Опустошение травосборника

Когда травосборник заполнен, указатель уровня заполнения закрывает крышку. В этом случае необходимо опустошить травосборник.

1. Поднять крышку шахты выброса.

Рисунок P

2. Снять травосборник.

При снятии травосборника следить за тем, чтобы кабель управления двигателем оставался в держателях.

3. Опустошить травосборник.

Транспортировка

⚠ ПРЕДУПРЕЖДЕНИЕ

Острый нож

Резаные повреждения

Соблюдать осторожность при подъеме или наклоне устройства.

Не допускать контакта частей тела с ножом.

1. Выключить устройство (см. главу Завершение работы).
2. Убедиться, что нож больше не вращается.
3. Дать устройству остыть.
4. Вынуть предохранительный ключ (см. главу Удаление аккумуляторного блока).
5. Удалить аккумуляторный блок.
6. При перевозке устройства в транспортном средстве зафиксировать его от скольжения и опрокидывания.

Хранение

Перед хранением очистить устройство (см. главу).

1. Ослабить винты крепления и сложить рукоятку.

Рисунок Q

2. Снять рукоятку.

Рисунок R

3. Установить травосборник на рукоятку и устройство.

Рисунок S

4. Хранить устройство в сухом и хорошо проветриваемом месте. Хранить на расстоянии от вызывающих коррозию веществ, например садовых химикатов и соли для борьбы с обледенением. Не хранить устройство на открытом воздухе.

Уход и техническое обслуживание

⚠ ПРЕДУПРЕЖДЕНИЕ

Острый нож

Резаные повреждения

Соблюдать осторожность при подъеме или наклоне устройства.

Не допускать контакта частей тела с ножом.

Очистка устройства

1. Вынуть аккумуляторный блок (см. главу Удаление аккумуляторного блока).
2. После каждого применения необходимо очистить поверхность устройства сухой мягкой тряпкой или щеткой.

Рисунок T

Перед длительным хранением очистить нож.

3. Наклонить устройство в сторону.

Рисунок U

4. Очистить щеткой нож и нижнюю сторону устройства.

Рисунок V

Устранение заторов

⚠ ПРЕДУПРЕЖДЕНИЕ

Устранение заторов

Резаные повреждения при контакте с острым ножом или предметами с острой кромкой

При проверке или устранении затора надевать защитные перчатки.

1. Выключить устройство и дождаться полной остановки ножа.

2. Вынуть аккумуляторный блок (см. главу Удаление аккумуляторного блока).
3. Снять травосборник и проверить наличие блокировок. При необходимости устранить заторы.
4. Проверить наличие заторов в шахте выброса. При необходимости устранить заторы.
5. Наклонить устройство в сторону.
6. Проверить нижнюю сторону устройства и нож на наличие заторов. Осторожно устранить заторы, поскольку во время процесса нож может двигаться.

Замена ножа

1. Вынуть аккумуляторный блок (см. главу Удаление аккумуляторного блока).
2. Очистить нижнюю сторону устройства (см. главу).
3. Зафиксировать нож и открутить винт.
Рисунок W
4. Снять и утилизировать нож.
Рисунок X
5. Вставить новый нож в крепление.
Рисунок Y
6. Зафиксировать нож и затянуть винт.
Рисунок Z

Помощь при неисправностях

Зачастую неисправности имеют простые причины, поэтому с помощью следующего обзора их можно устранить самостоятельно. В случае сомнения или возникновения не описанных здесь неисправностей следует обращаться в авторизованную сервисную службу.

Устройство выключается

Сработала защита от перегрузки устройства.

1. Отпустить выключатель ВКЛ./ВЫКЛ.
2. Нажать кнопку запуска и выключатель ВКЛ./ВЫКЛ.

Сработала защита от перегрева аккумуляторного блока.

1. Подождать, пока температура аккумуляторного блока не будет находиться в нормальном диапазоне.
2. Если устройство не включается, зарядить аккумуляторный блок.

Технические характеристики

Рабочие характеристики устройства

Номинальное напряжение	V	18
Ширина среза	cm	33
Высота среза	mm	35-65
Объем травосборника	l	35
Частота вращения на холостом ходу	1/min	4000 ± 10%

Расчетные значения в соответствии с EN 60335-2-77

Уровень звукового давления L_{pA}	dB(A)	77
Погрешность K_{pA}	dB(A)	3
Уровень звуковой мощности L_{WA}	dB(A)	95
Погрешность K_{WA}		
Вибрация руки/кисти на правой рукоятке	m/s^2	0,8
Вибрация руки/кисти на левой рукоятке	m/s^2	0,7

Погрешность К	m/s ²	1,5
Размеры и вес		
Длина x ширина x высота	mm	1251 x 371 x 992
Масса (без аккумуляторного блока)	kg	10

Сохраняется право на внесение технических изменений.

Гарантия

В каждой стране действуют соответствующие гарантийные условия, установленные уполномоченной организацией по сбыту нашей продукции. Возможные неисправности устройства в течение гарантийного срока мы устраняем бесплатно, если причина заключается в дефектах материалов или производственных браке. В случае возникновения претензий в течение гарантийного срока просьба обращаться с чеком о покупке в торговую организацию, продавшую изделие или в ближайшую уполномоченную службу сервисного обслуживания.

(Адрес указан на обороте)

Дата выпуска отображается на заводской табличке в закодированном виде.

При этом отдельные цифры имеют следующее значение::

Пример: 30190

3 год выпуска

0 столетие выпуска

1 десятилетие выпуска

9 вторая цифра месяца выпуска

0 первая цифра месяца выпуска

Таким образом, в данном примере код 30190 означает дату выпуска 09 / (2)013.

Декларация о соответствии стандартам ЕС

Настоящим заявляем, что концепция, конструкция и исполнение указанной ниже машины отвечают соответствующим основным требованиям директив ЕС по безопасности и охране здоровья. При любых изменениях машины, не согласованных с нашей компанией, данная декларация теряет свою силу. Изделие: аккумуляторная газонокосилка
Тип: LMO 18-33 Battery 1.444-4xx.0

Действующие директивы ЕС

2000/14/ЕС (+2005/88/ЕС)

2014/30/ЕС

2006/42/ЕС (+2009/127/ЕС)

2011/65/ЕС

Примененные гармонизированные стандарты

EN 50581: 2012

EN 55014-1: 2017

EN 55014-2: 2015

EN 60335-1:2012+A11:2014+A13:2017

EN 60335-2-77:2010

EN 62233: 2008

Примененный метод оценки соответствия

2000/14/ЕС с изменениями 2005/88/ЕС: Приложение VI

Уровень звуковой мощности дБ(А)

Измерено: 89,1

Гарантировано: 92

Название и адрес задействованного уполномоченного органа по сертификации

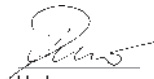
Société Nationale de Certification et d'Homologation

2a, Kalchesbruck

L-1852 Luxembourg

Идент. ном. 0499

Нижеподписавшиеся лица действуют от имени и по доверенности Правления.



H. Jenner

Chairman of the Board of Management



S. Reiser

Director Regulatory Affairs & Certification

Лицо, ответственное за ведение документации: Ш. Райзер (S. Reiser)

Alfred Kärcher SE & Co. KG

Alfred-Kärcher-Str. 28-40

71364 Winnenden (Germany)

Тел.: +49 7195 14-0

Факс: +49 7195 14-2212

г. Винненден, 01.11.2018

Tartalom

Biztonsági tanácsok	119
Rendeltetésszerű használat.....	124
Környezetvédelem	124
Tartozékok és pótalkatrészek.....	124
Szállított tartozékok.....	124
Biztonsági berendezések.....	124
A készülék leírása	125
Szerelés	125
Üzembe helyezés.....	125
Üzemeltetés	125
Szállítás.....	126
Tárolás	126
Ápolás és karbantartás	126
Segítség üzemzavarok esetén.....	126
Műszaki adatok	127
Garancia.....	127
EU-megfelelőségi nyilatkozat.....	127

Biztonsági tanácsok



A készülék első alkalmazása előtt olvassa el ezeket a biztonsági tanácsokat, ezt az eredeti kezelési útmutatót, az akkuegységhez mellékelt biztonsági tanácsokat, valamint az akkuegység / standard töltő-készülék mellékelt eredeti kezelési útmutatóját. Ezeknek megfelelően járjon el.

Őrizze meg az említett dokumentumokat későbbi alkalmazásra vagy a következő tulajdonos számára.

A használati utasításban található útmutatások mellett figyelembe kell venni a törvényhozók általános biztonsági és balesetmegelőzési előírásait is.

Veszélyfokozat

△ **VESZÉLY**

- Olyan, közvetlenül fenyegető veszély jelzése, amely súlyos sérülésekhez vagy halálhoz vezet.

△ **FIGYELMEZTETÉS**

- Olyan, esetlegesen veszélyes helyzet jelzése, amely súlyos sérülésekhez vagy halálhoz vezethet.

△ **VIGYÁZAT**

- Olyan, esetlegesen veszélyes helyzet jelzése, amely könnyebb sérülésekhez vezethet.

FIGYELEM

- Olyan, esetlegesen veszélyes helyzet jelzése, amely anyagi károkhoz vezethet.

Általános biztonsági utasítások

△ **VESZÉLY** ● A készülék halált és súlyos személyi sérüléseket okozhat a kezek és lábak levágása által, valamint a körmozgás hatására tárgyakat repíthet ki. ● A figyelmetlen munkavégzés súlyos sérüléseket eredményezhet. Ne használja a készüléket, ha fáradt vagy drog, alkohol vagy gyógyszerek hatása alatt áll.

△ **FIGYELMEZTETÉS** ● Gyermek, és a jelen utasítást nem ismerő személyek nem üzemeltethetik ezt a készüléket. Helyi rendeletek korlátozhatják a kezelő életkorát. ● A gyermekek ne játszanak a készülékkel! ● Felügyelje a gyerekeket, és biztosítsa, hogy ne játszhassanak a készülékkel. ● A készüléket kizárólag a jelen használati utasításban megadott akkuegységgel használja. A sérülések, tűz és a kifolyó akkumulátorfolyadék kockázatának csökkentése érdekében akkumulátorral működtetett készülékek használata esetén tartsa be az alapvető óvintézkedéseket. ● A készülékkel történő munkavégzés közben viseljen hosszú, erős nadrágot, hosszú ujjú ruházatot és csúszásmentes csizmát. Ne dolgozzon mezítláb. Ne viseljen szandált vagy rövidnadrágot. Kerülje a laza ruházatot vagy a zsinórokkal és szalagokkal ellátott ruhákat. ● Viseljen oldalvédelemmel ellátott védő- vagy biztonsági szemüveget. ● A készüléket mindig keresztben vezesse egy lejtő mentén. Súlyos sérülések veszélye áll fenn, ha lejtőkön történő munkavégzés közben fel-le irányban vezeti a készüléket. ● A készülékkel történő munkavégzés közben ne fusson, csak sétáljon. Gondoskodjon a szilárd, biztonságos álló helyzetről és tartsa meg az egyensúlyt, különösen lejtőkön történő munkavégzéskor.

● **Megcsúszás általi balesetveszély áll fenn.** Ne használja a készüléket lejtők, árkok szélén, túl nagy mértékű emelkedőkön vagy rézsűkön.

△ **VIGYÁZAT** ● Ismerkedjen meg a kezelőelemekkel és a készülék szabályszerű használatával.

Biztonság a munkaterületen

△ **VESZÉLY** ● Súlyos sérülések veszélye áll fenn, ha a vágókés a forgómozgás hatására tárgyakat repít ki a készülékből, vagy drót vagy zsinór akad a vágószerszámba. Használat előtt vizsgálja meg alaposan a munkaterületet, hogy vannak-e tárgyak, pl.: kövek, botok, fémtárgyak, drót, csontok vagy játékok, és távolítsa el azokat.

● Soha ne használja a készüléket, ha emberek – különösen gyerekek – vagy állatok tartózkodnak a készülék 15 méteres körzetében, mert fennáll a veszélye annak, hogy a vágókés tárgyakat repít ki a készülékből.

● **Robbanásveszély.** A készülék szikrákat vethet, mely begyűjthetja a port, gázokat vagy gőzöket. Ne üzemeltesse a készüléket robbanásveszélyes környezetben, ahol gyúlékony folyadékok, gázok vagy porok találhatóak. ● A gyerekek súlyos baleseteket szenvedhetnek. A gyerekeket vonzza a készülék

és a tevékenység. Tartsa szem előtt a gyerekeket, mert nem feltétlenül maradnak ott, ahol utoljára látta őket.

△ **FIGYELMEZTETÉS** ● Ne üzemeltesse a készüléket nedves fűvön vagy esőben. ● Ne használja a készüléket, ha fennáll a villámcsapás veszélye.

● Mindig nappali fényben vagy jó mesterséges megvilágítás mellett nyírjon fűvet. ● Tartsa távol a gyerekeket a fűnyírás területétől, és mindig felügyelje őket egy felnőtt, aki nem a kezelő; legyen éber és kapcsolja ki a készüléket, ha egy gyerek a fűnyírás területére megy. ● Legyen óvatos, ha nem jól látható szegletekhez, bokrokhoz, fákhöz vagy tárgyakhoz közeledik, melyek zavarhatják a területre való rálátását.

FIGYELEM ● A készülék kezelője felelős a más személyekkel vagy azok tulajdonával történő balesetekért.

Biztonságos üzem

△ **VESZÉLY** ● A készülék minden egyes használata előtt győződjön meg arról, hogy a kés, a késtartó csapszeg és a késegyesség nincs elhasználódva és nem sérült. ● Soha ne reteszelve be a be-/kikapcsolót „BE” pozícióban, ez ugyanis rendkívül veszélyes. ● Csak akkor húzza a készüléket hátrafelé, ha feltétle-

nül szükséges. Ha arrébb kell húznia a készüléket egy faltól vagy akadálytól, először nézzen le, annak elkerülése érdekében, hogy megbotoljon, vagy ráhajtson a készülékkel a lábára.

● Fennáll annak a veszélye, hogy a szabadon lévő késhez hozzáér, vagy a kirepülő tárgyak eltalálják. Ne billentse meg a készüléket a motor indításakor vagy működő motor mellett. Ha mindenképp meg kell billentenie a készüléket, pl.: hogy megkönnyítse az indítást, megemelheti a készülék elejét kb. 5 cm-rel.

Ehhez óvatosan nyomja lefelé a kézi fogantyút. A készüléket normális üzemeltetési pozícióba kell állítania (azaz mind a négy kerék a talajon), mielőtt elkezdi a fűnyírást. ● Az áramvezetékkel érintkezésbe kerülő kések a készülék szabadon hagyott fém alkatrészeit áram alá helyezhetik, és áramütést okozhatnak.

△ FIGYELMEZTETÉS ● A készülék kései élesek. Viseljen erős védőkesztyűt, és dolgozzon elővigyázatosan, amikor szerel, cserét végez, tisztít vagy ellenőrzi a csavarok illeszkedését. ● Az egyensúly megtartása érdekében készletenként cserélje ki az elhasználódott vagy sérült alkatrészeket. ● Győződjön meg arról, hogy a készülék biztonságos állapotban van, azáltal, hogy rendszeres időközön-

ként ellenőrzi, hogy a csapszegek, anyák és csavarok szorosra vannak húzva. ● Cserélje ki az elhasználódott vagy sérült alkatrészeket, mielőtt üzembe helyezi a készüléket.

● Soha ne üzemeltesse a készüléket, ha a kézi fogantyún lévő be-/kikapcsoló nem megfelelően kapcsol be vagy ki.

● Ne működtesse a készüléket erőszakosan. ● Állítsa le a motort, hogy a kések megálljanak, amikor a készüléket a nyírási területre vagy onnan elszállítja, vagy ha meg kell billentenie a készüléket a fűtől eltérő alapon történő áthaladáshoz. ● Állítsa meg a kést, mielőtt kavicsos felületen halad át. ● Soha ne használja a készüléket hibás védőberendezésekkel vagy biztonsági berendezések nélkül,

pl.: terelők és / vagy fűgyújtó kosár. ● Ne tartsa a kezét vagy lábát a forgó alkatrészek közelében vagy azok alatt. A motort az útmutatóban leírtak szerint kapcsolja be. ● Soha ne emelje meg vagy cipelje a készüléket járó motorral. ● A görgyös terep fokozott csúszás- és balesetveszélyt rejt. Kerülje el a lyukakat, barázdákat, egyenetlenséget, köveket vagy egyéb rejtett tárgyakat. ● Csak akkor indítsa be a készüléket, ha a fogantyú mögötti biztonságos területen tartózkodik.

- Mind a négy keréknek a talajon kell állnia.
- A fűkidobó torok nincs szabadon, hanem a fűgyűjtő kosár vagy a kidobónyílás fedele védi.
- Nincs egy ember keze vagy lába sem a vágóház közelében.
 - Kapcsolja ki a motort és távolítsa el a biztonsági kulcsot. Győződjön meg arról, hogy minden mozgó alkatrész teljesen megállt:
 - Mindig, amikor felügyelet nélkül hagyja a készüléket, ideértve a levágott fű ürítését is.
 - Mielőtt megszüntet egy eltömődést vagy tisztítja a kidobónyílást.
 - Mielőtt ellenőrzi, tisztítja a készüléket, vagy azon munkát végez.
 - Miután idegen test találta el. Először ellenőrizze a készüléket, hogy vannak-e rajta sérülések, és javítsa ki azokat, mielőtt újra beindítja a motort.
 - Mielőtt eltávolítja a fűgyűjtő kosarat vagy felnyitja a fűkidobó burkolatát.
 - Ha a készülék elkezd szokatlanul rezegni. Azonnal ellenőrizze a készüléket:
 - Vannak-e laza alkatrészek. Ha szükséges, húzza szorosra a laza alkatrészeket.

– Vannak-e sérülések, különösen a késen. Javítsa meg, ill. cserélje ki a sérült alkatrészeket.

△ **VIGYÁZAT** ● Rendszeresen ellenőrizze a fűgyűjtő kosarat, hogy vannak-e rajta elhasználatosságra utaló jelek és kopások.

FIGYELEM ● Győződjön meg arról, hogy a motorellenőrző kábel soha nem csípődik be, ill. nem sérül meg más módon szereléskor vagy a fogantyú behajtásakor.

Fennmaradó kockázatok

△ **FIGYELMEZTETÉS**

- Akkor is maradnak fenn bizonyos kockázatok, ha a készüléket a fent leírtaknak megfelelően használja. A készülék használata során a következő veszélyek jelentkezhetnek:
- A rezgés sérüléseket okozhat. Minden munkához használja a megfelelő szerszámot, használja a célnak megfelelő fogantyúkat, és korlátozza a munkaidőt és az expozíciót.
- A zaj halláskárosodást okozhat. Viseljen hallásvédő eszközt és korlátozza a terhelést.
- A késekkel való érintkezés sérüléseket okozhat.
- Kirepülő tárgyak általi sérülések.

Kockázatcsökkentés

⚠ VIGYÁZAT

- *A készülék hosszabb használati időtartama a kezek rezgés okozta vérellátási zavarához vezethet. Általánosan érvényes használati időtartamot nem lehet meghatározni, mivel az többféle tényezőtől függ:*
 - *Személyes hajlam a rossz vérellátásra (gyakran hideg ujjak, ujjzsibbadás).*
 - *Alacsony környezeti hőmérséklet. Viseljen meleg kesztyűt kezei védelme érdekében.*
 - *Rossz vérellátás a berendezés túl erős megmarkolása miatt.*
 - *A szünetmentes üzemeltetés károsabb, mint a szünetek által megszakított üzem.*
- A készülék rendszeres, hosszan tartó használata és a tünetek, pl. az ujjzsibbadás, hideg ujjak ismételt fellépése esetén, forduljon orvoshoz.*

Rendeltetésszerű használat

⚠ VESZÉLY

Nem rendeltetésszerű használat

Vágási sérülések általi életveszély

Csak rendeltetésszerűen használja a készüléket.

- Kizárólag magánháztartásban használja az akkus fűnyírót.
- A készülék csak szabadban való használatra van tervezve.
- A készülék csak ház körüli fű nyírásához van kialakítva.
- A készülék rendeltetése szerint kézzel történő tolásra alkalmas. A készüléket nem szabad húzni.
- A készülékre rálépni tilos.

Semmilyen ettől eltérő használat nem megengedett. A nem rendeltetésszerű alkalmazásból eredő károkért a felhasználó felel.

Környezetvédelem



A csomagolóanyag újrahasznosítható. Kérjük, környezetbarát módon semmisítse meg a csomagolást.



Az elektromos és elektronikus készülékek értékes, újrahasznosítható anyagokat, és gyakran olyan alkotóelemeket, például elemeket, akkumulátorokat vagy olajat is tartalmaznak, melyek nem megfelelő kezelése vagy helytelen megsemmisítése potenciális veszélyt jelenthet az emberek egészségre és a környezetre. Ezek az alkotóelemek azonban a készülék rendeltetésszerű üzemeléséhez szükségesek. Az ezzel a szimbólummal jelölt készülékeket nem szabad a háztartási hulladékkal együtt megsemmisíteni.

Összetevőkre vonatkozó utasítások (REACH)

Az összetevőkre vonatkozó aktuális információkat itt találja: www.kaercher.com/REACH

Tartozékok és pótalkatrészek

Csak eredeti tartozékokat és eredeti pótalkatrészt alkalmazzon; ezek garantálják a készülék biztonságos és zavartalan üzemelését.

A tartozékokra és pótalkatrészekre vonatkozóan információkat itt talál: www.kaercher.com.

Szállított tartozékok

A készülékkel szállított tartozékok fel vannak tüntetve a csomagoláson. Kicsomagolásnál ellenőrizze, hogy megvan-e minden tartozék. Hiányzó tartozékok vagy szállítási sérülések esetén kérjük, értesítse a kereskedőt.

Biztonsági berendezések

Szimbólumok a készüléken



Tartson be minden figyelmeztetést és biztonsági utasítást. A termék használat előtt olvasson el minden útmutatót úgy, hogy megértse azok tartalmát.

Vigyázzon a kirepülő vagy szálló tárgyakkal.



Minden szemlélet, különösen a gyerekeket és háziállatokat, tartson távol a munkaterülettől legalább 15 m-re.



Figyeljen az éles késekre. A pengék tovább forognak, miután a motor kikapcsol.



Karbantartás előtt távolítsa el a biztonsági kulcsot.



Munkavégzés közben viseljen alkalmas szem- és hallásvédő eszközt.



Ne dolgozzon meredek lejtőkön.



Ne tegye ki a készüléket esőnek vagy nedves körülményeknek.

Túlterhelési védelem

A készülék túlterhelési védelemmel van ellátva. Ha a készülék túlterhelést állapít meg, automatikusan kikapcsol.

A készülék leírása

A használati utasításban a maximális felszereltséget ismertetjük. Modelltől függően a szállított tartozékoknál különbségek figyelhetők meg (lásd a csomagolást).

Az ábrákat lásd a grafikonokat tartalmazó oldalon.

Ábra A

- 1 Első kerék
- 2 Vágásimagasság-állító kar
- 3 Akkuegység kireteszelése
- 4 Akkufedél
- 5 Típustábla
- 6 Kábeltartó
- 7 Motorellenőrző kábel
- 8 Fogantyú
- 9 Indítógomb
- 10 BE / KI kapcsoló
- 11 Gyorsrögzítő csavar
- 12 Fűgyűjtő kosár töltöttségi szintjelzője
- 13 Fűgyűjtő kosár
- 14 Hátsókerék
- 15 Mulcsék
- 16 *Töltőkészülék
- 17 *Akkuegység
- 18 Biztonsági kulcs

* opcionális

Akkuegység

A készülék üzemeltetése egy 18V Kärcher Battery Power akkuegységgel történik.

Szerelés

Fogantyú felszerelése

1. Dugja be a fogantyú alsó részét és kattintsa be a kívánt magasságban.

Ábra B

2. Csavarozza szorosra a fogantyú felső részét a kívánt magasságban.

Ábra C

3. Rögzítse a motorellenőrző kábelt a kábeltartóval.

Ábra D

Üzembe helyezés

Mulcsék felszerelése

A mulcsék akkor kerül használatra, amikor a levágott fűnek a gyepon kell maradnia.

1. Nyissa fel a kidobótorok csappantyúját.

Ábra E

2. Dugja a mulcséket a kidobótorokba.
3. Zárja le a kidobótorok csappantyúját.

Fűgyűjtő kosár felszerelése

A fűgyűjtő kosár akkor kerül használatra, amikor a levágott fűvet össze kell gyűjteni hulladékként történő ártalmatlanítás céljából.

1. Nyissa fel a kidobótorok csappantyúját.

Ábra F

2. Távolítsa el a mulcséket.
3. Szerelje fel a fűgyűjtő kosarat a kidobótorokra. Ügyeljen arra, hogy a kidobótorok csappantyúja rezeszje a fűgyűjtő kosarat.

Ábra G

Akkuegység felszerelése

1. Nyissa fel az akkufedelet.

Ábra H

2. Tolja az akkuegységet a készülék rögzítőjébe.
3. Dugja be a biztonsági kulcsot.
4. Zárja le az akkufedelet. Ügyeljen arra, hogy az akkufedél bekattanjon.

Üzemeltetés

Általános tudnivalók a fűnyíró kezeléséhez

Az akkumulátor üzemideje több tényezőtől függ:

- A fű állapotától, hosszúságtól és sűrűségétől
- A beállított vágási magasságtól

A maximális felületteljesítmény, a fű minőségétől függően 5 Ah-s akkuegységgel: kb. 250 m².

A nyírási folyamat eredményét a következőképpen lehet optimalizálni:

- Legfeljebb a fűmagasság harmadát levágni.
- Magas fű nyírása esetén a sebességet csökkenteni, amellyel a kezelő a készüléket tolja.

Megjegyzés

Ne nyírdon nedves fűvet. A nedves fű hozzátapad a fűnyíró aljához, és megakadályozza a levágott fű fűgyűjtő kosárban történő megfelelő összegyűjtését vagy kidobását.

Gyep nyírása

▲ FIGYELMEZTETÉS

Fűnyíró megemlése vagy megbillentése üzem közben

Vágási sérülések

Az akkumulátoros fűnyíró kése körülbelül a talajjal párhuzamosan forog, amely fölött mozog. Ügyeljen arra, hogy nyírás közben mind a négy kerék érintse a talajt.

1. Szerelje fel a fűgyűjtő kosarat és a mulcséket (lásd az Üzembe helyezésfejezetet).

2. A vágásimagasság-állító karral állítsa be a vágási magasságot.

Ábra I

A vágási magasság fű állapotához, hosszúságához és sűrűségéhez igazodik (lásd az Általános tudnivalók a fűnyíró kezeléséhezfejezetet).

Ábra J

3. Nyomja meg az indítógombot és a BE / KI kapcsolót.

Ábra K

A készülék elindul.

4. Engedje el az indítógombot és hagyja benyomva a BE / KI kapcsolót.

Fűgyűjtő kosár használata esetén rendszeresen ürítse azt, mert különben a kidobótorok a levágott fűtől eltömődhet (lásd a Fűgyűjtő kosár ürítésfejezetet).

Peremterület nyírása

A készülékkel a peremterület is nyírható, pl.: egy fal mentén.

1. Tolja a fűnyírót szorosan a fal mentén.

Ábra L

Az oldalsó behúzás gondoskodik arról, hogy a fű a vágási tartományba kerüljön.

Ábra M

Az üzem befejezése

1. Engedje el a BE / KI kapcsolót.

Ábra N

A motor leáll.

Az akkuegység eltávolítása

1. Nyissa fel az akkufedelet.
Ábra O
2. Távolítsa el a biztonsági kulcsot.
3. Nyomja meg az akkuegység kieresztelését.
4. Távolítsa el az akkuegységet.
5. Zárja le az akkufedelet.

Fűgyűjtő kosár ürítése

Ha a fűgyűjtő kosár megtelt, lezáródik a fűgyűjtő kosár töltöttségi szintjelzőjének csappantyúja. Ebben az esetben ürítse ki a fűgyűjtő kosarat.

1. Emelje meg a kidobótork csappantyúját.

Ábra P

2. Távolítsa el a fűgyűjtő kosarat.
A fűgyűjtő kosár eltávolításakor ügyeljen arra, hogy a motorenőrző kábel a kábeltartóban maradjon.
3. Ürítse ki a fűgyűjtő kosarat.

Szállítás

△ FIGYELMEZTETÉS

Éles kés

Vágási sérülések

Legyen óvatos, amikor a készüléket megbillenti vagy megemeli.

Minden testrészét tartsa távol a késtől.

1. Kapcsolja ki a készüléket (lásd Az üzem befejezése fejezetet).
2. Győződjön meg arról, hogy a kés már nem forog.
3. Hagyja lehűlni a készüléket.
4. Távolítsa el a biztonsági kulcsot (lásd Az akkuegység eltávolítása fejezetet).
5. Távolítsa el az akkuegységet.
6. Járműben történő szállítás esetén a készüléket biztosítsa csúszás és felborulás ellen.

Tárolás

Minden egyes tárolás előtt tisztítsa meg a készüléket (lásd fejezetet).

1. Lazítsa meg a gyorsrögítő csavarokat és hajtsa be a fogantyút.

Ábra Q

2. Távolítsa el a fogantyút.

Ábra R

3. Helyezze a fűgyűjtő kosarat a fogantyúra és a készülékre.

Ábra S

4. Tárolja a készüléket száraz és jó szellőzésű helyen. Tartsa távol korróziót kiváltó anyagoktól, pl.: kerti vegyszerektől és jégmentesítő sóktól. Ne tárolja a készüléket a szabadban.

Ápolás és karbantartás

△ FIGYELMEZTETÉS

Éles kés

Vágási sérülések

Legyen óvatos, amikor a készüléket megbillenti vagy megemeli.

Minden testrészét tartsa távol a késtől.

A készülék tisztítása

1. Távolítsa el az akkuegységet (lásd Az akkuegység eltávolítása fejezetet).
2. Minden használat után tisztítsa meg a készülék felületét egy puha, száraz ronggyal vagy kefével.

Ábra T

Hosszabb idejű tárolás előtt tisztítsa meg a kést.

3. Fordítsa oldalra a készüléket.

Ábra U

4. Tisztítsa meg a kést és a készülék alját egy kefével.

Ábra V

Eltömődések megszüntetése

△ FIGYELMEZTETÉS

Eltömődések megszüntetése

Éles kés vagy éles szélű tárgyak általi vágási sérülések
Viseljen védőkesztyűt, ha megvizsgál vagy megszüntet egy eltömődést.

1. Kapcsolja ki a készüléket és várjon, amíg a kés nyugalmi állapotba kerül.
2. Távolítsa el az akkuegységet (lásd Az akkuegység eltávolítása fejezetet).
3. Távolítsa el a fűgyűjtő kosarat, és ellenőrizze, hogy vannak-e eltömődések. Adott esetben szüntesse meg az eltömődéseket.
4. Vizsgálja meg a kidobónyílást, hogy vannak-e eltömődések. Adott esetben szüntesse meg az eltömődéseket.
5. Fordítsa oldalra a készüléket.
6. Vizsgálja meg a készülék alját és a kést, hogy vannak-e eltömődések. Óvatosan szüntesse meg az eltömődéseket, mert a kés a folyamat közben mozoghat.

Kécsere

1. Távolítsa el az akkuegységet (lásd Az akkuegység eltávolítása fejezetet).
2. Tisztítsa meg a készülék alját (lásd fejezetet).
3. Rögzítse a kést és lazítsa meg a csavart.

Ábra W

4. Távolítsa el és ártalmatlanítsa a kést.

Ábra X

5. Helyezze be az új kést a tartóba.

Ábra Y

6. Rögzítse a kést és húzza meg a csavart.

Ábra Z

Segítség üzemzavarok esetén

Az üzemzavarok gyakran egyszerű okokra vezethetők vissza, amelyeket az alábbi áttekintés segítségével a kezelő maga is könnyen elháríthat. Késég esetén vagy az itt meg nem nevezett üzemzavarok esetén, kérjük, forduljon a hivatalos ügyfélszolgálatához.

A készülék kikapcsol

A készülék túlterhelési védelme kioldott.

1. Engedje el a BE / KI kapcsolót.
2. Nyomja meg az indítógombot és a BE / KI kapcsolót. Az akkuegység túlmelegedés elleni védelme kioldott.
1. Várjon, amíg az akkuegység hőmérséklete eléri a normál tartományt.
2. Ha a készülék nem kapcsolható be, töltsen fel az akkuegységet.

Műszaki adatok

A készülék teljesítményre vonatkozó adatai

Névleges feszültség	V	18
Vágásshélesség	cm	33
Vágási magasság	mm	35-65
Fűgyűjtő kosár űrtartalma	l	35
Üresjárat fordulatszáma	1/min	4000 ± 10%

Az EN 60335-2-77 szerint meghatározott értékek

Zajtint L_{pA}	dB(A)	77
Bizonytalansági paraméter K_{pA}	dB(A)	3
L zajteljesítményszint $L_{WA} + K$ bizonytalansági paraméter W_A	dB(A)	95
Kéz-kar-vibrációs érték jobb oldali kézi fogantyú	m/s^2	0,8
Kéz-kar-vibrációs érték bal oldali kézi fogantyú	m/s^2	0,7
Bizonytalansági paraméter K	m/s^2	1,5

Méreték és súlyok

Hosszúság x szélesség x magasság	mm	1251 x 371 x 992
Tömeg (akkuegység nélkül)	kg	10

A műszaki változtatások jogát fenntartjuk.

Garancia

Minden országban az illetékes értékesítő társaságunk által megadott garanciális feltételek vannak érvényben. A készüléknél felmerülő esetleges zavarokat a garanciaidőn belül díjmentesen orvosoljuk, amennyiben anyag-, illetve gyártási hibáról van szó. Garanciális esetben kérjük, a számlával együtt forduljon kereskedőjéhez vagy a legközelebbi, arra jogosult ügyfélszolgálati irodához.

(A címet lásd a hátoldalon)

EU-megfelelőségi nyilatkozat

Ezúton kijelentjük, hogy az alább megjelölt gép tervezése és felépítése alapján, valamint az általunk forgalomba hozott kivitelben megfelel a vonatkozó EU-irányelvek alapvető biztonsági és egészségügyi követelményeinek. A gépen végzett, de velünk nem egyeztetett módosítás esetén jelen nyilatkozat érvényét veszti.

Termék: akkumulátoros fűnyíró

Típus: LMO 18-33 Battery 1.444-4xx.0

Vonatkozó EU-irányelvek

2000/14/EK (+2005/88/EK)
2014/30/EU irányelv
2006/42/EK (+2009/127/EK)
2011/65/EU irányelv

Alkalmazott harmonizált szabványok

EN 50581: 2012
EN 55014-1: 2017
EN 55014-2: 2015
EN 60335-1:2012+A11:2014+A13:2017
EN 60335-2-77:2010
EN 62233: 2008

Alkalmazott megfelelőségértékelési eljárások

2000/14/EK a 2005/88/EK általi módosítása: VI. melléklet

Zajtjeltesítményszint dB(A)

Mért: 89,1

Szavatoit: 92

Értesítendő testület neve és címe

Société Nationale de Certification et d'Homologation
2a. Kalchesbruck
L-1852 Luxembourg
Azonosító szám: 0499

Az aláírók a cégvezetőség megbízásából és teljes körű meghatalmazásával járnak el.



H. Jenner

Chairman of the Board of Management



S. Reiser

Director Regulatory Affairs & Certification

Dokumentációs ügyekben meghatalmazott: S. Reiser

Alfred Kärcher SE & Co. KG

Alfred-Kärcher-Str. 28 - 40

71364 Winnenden (Németország)

Tel.: +49 7195 14-0

Fax: +49 7195 14-2212

Winnenden, 2018/11/01

Obsah

Bezpečnostní pokyny	127
Použití v souladu s určením	132
Ochrana životního prostředí	132
Příslušenství a náhradní díly	132
Rozsah dodávky	132
Bezpečnostní mechanismy	132
Popis přístroje	132
Montáž	133
Uvedení do provozu	133
Provoz	133
Přeprava	134
Uskladnění	134
Péče a údržba	134
Náповěda při poruchách	134
Technické údaje	134
Záruka	135
EU prohlášení o shodě	135

Bezpečnostní pokyny



Před prvním použitím přístroje si přečtěte tyto

bezpečnostní pokyny a originální provozní návod, bezpečnostní pokyny přiložené k akupacku a přiložený originální provozní návod pro akupack / standardní nabíječku. Řiďte se jimi. Uchovejte

brožury pro pozdější použití nebo pro dalšího vlastníka. Kromě pokynů v návodu k použití musíte dodržovat všeobecné zákonné bezpečnostní předpisy a předpisy pro prevenci úrazů.

Stupně nebezpečí

⚠ **NEBEZPEČÍ**

● *Upozornění na bezprostředně hrozící nebezpečí, které vede k těžkým úrazům nebo usmrcení.*

⚠ **VAROVÁNÍ**

● *Upozornění na možnou nebezpečnou situaci, která může vést k těžkým úrazům nebo usmrcení.*

⚠ **UPOZORNĚNÍ**

● *Upozornění na možnou nebezpečnou situaci, která může vést k lehkým úrazům.*

POZOR

● *Upozornění na možnou nebezpečnou situaci, která může vést ke vzniku věcných škod.*

Všeobecné bezpečnostní pokyny

⚠ **NEBEZPEČÍ** ● *Přístroj může amputací rukou a nohou způsobit usmrcení a vážné zranění osob, rovněž může vymrštít předměty. ● Vážná zranění způsobená nesoustředěnou prací. Nepoužívejte přístroj, pokud jste pod vlivem drog, alkoholu nebo léků nebo jste unavení.*

⚠ **VAROVÁNÍ** ● *Děti a osoby, které nejsou seznámeny s tímto návodem, nesmí tento přístroj provozovat. Místní předpisy mohou omezovat věk obsluhy přístroje. ● S přístrojem si nesmějí hrát děti. ● Dohlížejte na děti a zajistěte, aby si s přístrojem nehrály.*

● *Používejte přístroj pouze s akupackem uvedeném v tomto návodu k použití. Při používání akumulátorových přístrojů dodržujte základní bezpečnostní opatření, která snižují riziko zranění, požáru a vytečení akumulátoru. ● Při práci se zařízením noste dlouhé těžké kalhoty, oblečení s dlouhým rukávem a neklouzavé boty. Nepracujte bosí. Noste sandály ani šortky. Nenoste volné oblečení nebo oblečení se šňůrkami a pásky. ● Používejte ochranné nebo bezpečnostní brýle s boční ochranou. ● Ved'te přístroj vždy příčně podél svahu. Nebezpečí vážného zranění, pokud budete při práci ve svazích vést přístroj nahoru a dolů. ● S přístrojem při práci neběhejte, nýbrž pouze chod'te. Zaujměte pevný, bezpečný postoj a udržujte rovnováhu, zejména při práci ve svazích. ● Nebezpečí úrazu v důsledku uklouznutí. Přístroj nepoužívejte na okraji svahů, příkopů, na kopcích nebo náspech s velkým stoupáním.*

je naklonění naprosto nezbytné, např. chcete-li usnadnit start, nadzvedněte přední část přístroje o 5 cm. Přitom opatrně zatlačte rukojeť dolů. Před začátkem sečení musíte přístroj uvést do normální provozní polohy (tj. všechna čtyři kola na zemi). ● Nože, které se dostanou do kontaktu s kabelem pod proudem, mohou přivést proud na volně přístupné kovové díly přístroje a vyvolat zkrat.

△ VAROVÁNÍ ● Nože přístroje jsou ostré. Při montáži, výměně, čištění nebo kontrole uložení šroubů noste pevné ochranné rukavice a pracujte opatrně. ● U opotřebovaných nebo poškozených součástí nahradte vždy celou sadu, abyste udrželi rovnováhu. ● Kontrolujte v pravidelných intervalech, zda jsou čepy, matice a šrouby pevně utaženy, abyste zajistili, že zařízení bude v bezpečném stavu. ● Před uvedením zařízení do provozu vyměňte opotřebované nebo poškozené součásti. ● Nikdy nepoužívejte přístroj, pokud spínač zapnutí / vypnutí na rukojeti správně nezapíná nebo nevypíná. ● Nepoužívejte při obsluze přístroje násilí. ● Zastavte motor, aby se zastavily nože, pokud přepravujete přístroj do prostoru sečení nebo z něj,

nebo pokud přístroj nakloníte při překračování povrchu jiného než tráva. ● Zastavte nůž před přechodem šterkových ploch.

● Nikdy nepoužívejte přístroj s vadným ochranným zařízením nebo bez bezpečnostního zařízení, jako jsou např. deflektory a / nebo sběrný koš na trávu. ● Dbejte, aby se ruce i nohy nedostaly do nebezpečné blízkosti rotujících částí nebo pod ně. Zapněte motor podle návodu. ● Přístroj nikdy nezvedejte ani nepřenášejte, pokud běží motor. ● Nerovný terén skrývá zvýšené riziko uklouznutí a nehody. Vyhýbejte se dírák, brázdám, nerovnostem, kamení nebo jiným skrytým předmětům.

● Přístroj startujte pouze tehdy, když jste v bezpečné oblasti za rukojetí.

● Pokud jsou všechna čtyři kola na zemi.

● Pokud není vyhazovací šachta na trávu odkrytá, ale je chráněna sběrným košem na trávu nebo víkem vyhazovacího otvoru.

● Pokud žádná osoba nemá ruce nebo nohy v nebezpečné blízkosti rezného ústrojí.

● Vypněte motor a odstraňte bezpečnostní klíč. Ujistěte se, že jsou všechny pohyblivé komponenty zcela zastaveny:

- *Kdykoli necháte přístroj bez dozoru, rovněž při vynášení posečené trávy.*
- *Než odstraníte zablokování nebo začnete čistit vyhazovací otvor.*
- *Než začnete přístroj kontrolovat, čistit nebo na něm pracovat.*
- *Poté, kdy jste zachytili cizí těleso. Nejprve zkontrolujte přístroj, zda nedošlo k poškození, a případné škody opravte, než přístroj opět spustíte.*
- *Než odstraníte sběrný koš na trávu nebo otevřete víko vyhazovacího otvoru.*
- *Když přístroj začne abnormálně vibrovat. Přístroj ihned zkontrolujte:*
 - *Zda nejsou některé součásti uvolněné. Uvolněné součásti v případě potřeby pevně utáhněte.*
 - *Zda nedošlo k poškození, zejména u nože. Poškozené součásti opravte nebo vyměňte.*

△ UPOZORNĚNÍ ● *Sběrný koš na trávu pravidelně kontrolujte, zda není opotřeбенý nebo poškozený.*

POZOR ● *Zajistěte, aby při montáži nebo sklopení rukojeti nikdy nedošlo k zachycení ani jinému poškození řídicího kabelu motoru.*

Zbytková rizika

△ VÁROVÁNÍ

- *I když bude přístroj používán podle předpisů, přetrvávají některá zbytková rizika. Při používání zařízení mohou vzniknout následující rizika:*
- *Vibrace mohou způsobit zranění. Pro každou práci použijte správný nástroj, použijte příslušné rukojeti a omezte pracovní dobu a expozici.*
- *Hluk může způsobit poškození sluchu. Používejte ochranu sluchu a omezte zátěž.*
- *Poranění následkem kontaktu s noži.*
- *Poranění vymrštěnými předměty.*

Snížení rizika

△ UPOZORNĚNÍ

- *Delší doba používání přístroje může vést ke vzniku oběhových problémů u předních končetin v důsledku vibrací. Všeobecně platnou dobu používání nelze stanovit, protože ji ovlivňuje více faktorů:*
- *Osobní predispozice ke špatnému oběhu (často studené prsty, mravenčení v prstech)*
- *Nízká teplota prostředí. Používejte teplé rukavice na ochranu rukou.*

- **Pevným stiskem omezený krevní oběh.**
- **Nepřerušovaný provoz je škodlivější než provoz přerušovaný přestávkami. Při pravidelném, dlouhodobém používání přístroje a při opakovaných projevech příznaků, např. mravenčení v prstech, studené prsty, vyhledejte lékaře.**

Použití v souladu s určením

⚠ NEBEZPEČÍ

Použití v rozporu s určením

Nebezpečí ohrožení života v důsledku řezných poranění

Přístroj používejte výhradně v souladu s určením.

- Akumulátorovou travní sekačku používejte výhradně pro soukromé domácí použití.
- Přístroj je určen pouze pro venkovní použití.
- Přístroj je určen k sekání zahradních trávníků.
- Přístroj je určen pro ruční ovládání a tlačení. Přístroj by se neměl tahat.
- Na přístroji se nesmí jezdit.

Jakékoliv jiné použití je nepřipustné. Za škody vzniklé v případě použití v rozporu se stanoveným účelem nese odpovědnost uživatel.

Ochrana životního prostředí



Obalové materiály jsou recyklovatelné. Obaly prosím likvidujte ekologickým způsobem.

Elektrické a elektronické přístroje obsahují hodnotné recyklovatelné materiály a často součásti, jako baterie, akumulátory nebo olej, které mohou při chybném zacházení nebo likvidaci představovat potenciální nebezpečí pro lidské zdraví nebo pro životní prostředí. Pro řádný provoz přístroje jsou však tyto součásti nezbytné. Přístroje označené tímto symbolem se nesmí likvidovat s domovním odpadem.

Informace k obsaženým látkám (REACH)

Aktuální informace k obsaženým látkám naleznete na stránkách: www.kaercher.com/REACH

Příslušenství a náhradní díly

Používejte pouze originální příslušenství a náhradní díly, které Vám zaručují bezpečný a bezporuchový provoz přístroje.

Informace o příslušenství a náhradních dílech naleznete na stránkách www.kaercher.com.

Rozsah dodávky

Rozsah dodávky přístroje je vyobrazen na obalu. Při vybalení zkontrolujte úplnost obsahu. V případě chybějícího příslušenství nebo výskytu poškození při přepravě informujte prosím Vašeho prodejce.

Bezpečnostní mechanismy

Symbyly na přístroji



Dbejte na všechny výstrahy a dodržujte bezpečnostní pokyny. Před použitím výrobku si musíte přečíst všechny pokyny a porozumět jim.



Dávejte pozor na vyvrštěné nebo letící předměty.



Dbejte, aby všichni přihlízející, zejména děti a domácí zvířata, udržovali bezpečnou vzdálenost minimálně 15 m od pracovního prostoru.



Dávejte pozor na ostré nože. Po vypnutí motoru se čepele dále otáčejí.



Před údržbou odstraňte bezpečnostní klíč.



Při práci používejte vhodnou ochranu zraku a sluchu.



Nepracujte ve strmých svazích.



Nevystavujte přístroj dešti ani vlhkému prostředí.

Ochrana proti přetížení

Přístroj je vybaven ochranou proti přetížení. Pokud je zjištěno přetížení, přístroj se automaticky vypne.

Popis přístroje

Tento návod k použití obsahuje popis maximálního vybavení. V závislosti na daném modelu existují rozdíly v rozsahu dodávky (viz obal). Ilustrace viz strana s obrázky.

Ilustrace A

- ① Přední kolo
- ② Páčka nastavení výšky sečení
- ③ Odblokování akupacku
- ④ Víko akumulátoru
- ⑤ Typový štítek
- ⑥ Držák kabelu
- ⑦ Řídicí kabel motoru
- ⑧ Držadlo
- ⑨ Startovací tlačítko
- ⑩ Spínač ZAP / VYP
- ⑪ Rychloupínací šroub
- ⑫ Ukazatel naplnění sběrného koše na trávu
- ⑬ Sběrný koš na trávu
- ⑭ Zadní kolo

- 15 Mulčovací klín
- 16 *Nabíječka
- 17 *Akupack
- 18 Bezpečnostní klíč

* volitelné příslušenství

Akupack

Přístroj se může 18V Kärcher Battery Power provozovat s akupackem.

Montáž

Montáž rukojeti

- Zasuňte spodní část rukojeti a nechte ji zaklapnout v požadované výšce.

Ilustrace B

- Horní část rukojeti pevně dotáhněte šroubem v požadované výšce.

Ilustrace C

- Rídící kabel motoru připevněte pomocí kabelových přchytek.

Ilustrace D

Uvedení do provozu

Montáž mulčovacího klínu

Mulčovací klín se používá, pokud má posečená tráva zůstat ležet na trávníku.

- Otevřete víko vyhazovací šachty.

Ilustrace E

- Zasuňte mulčovací klín do vyhazovací šachty.
- Zavřete víko vyhazovací šachty.

Montáž sběrného koše na trávu

Sběrný koš na trávu se používá, pokud se má posečená tráva sbírat k likvidaci.

- Otevřete víko vyhazovací šachty.

Ilustrace F

- Odstraňte mulčovací klín.
- Namontujte sběrný koš na trávu na vyhazovací šachtu. Dbejte na to, aby víko vyhazovací šachty zajistilo sběrný koš na trávu.

Ilustrace G

Montáž akupacku

- Otevřete víko akumulátoru.

Ilustrace H

- Zasuňte akupack do objímky přístroje.
- Zasuňte bezpečnostní klíč.
- Zavřete víko akumulátoru. Dbejte na to, aby víko akumulátoru zaklaplo.

Provoz

Obecné pokyny pro manipulaci s travní sekačkou

Doba provozu akumulátoru závisí na vícero faktorech:

- Na stavu, délce a hustotě trávy
- Na nastavené výšce sečení

Maximální plošný výkon, v závislosti na vlastnostech trávy s akupackem 5 Ah: cca 250 m².

Výsledek sečení je možno optimalizovat takto:

- Zkracovat trávu maximálně o jednu třetinu výšky.
- Při sečení vysoké trávy snížit rychlost, kterou se s přístrojem pojíždí.

Upozornění

Trávu nesekejte morkou. Mokrá tráva se lepí na spodní stranu travní sekačky a brání správnému sběru do sběrného koše nebo vyhození sečeného materiálu.

Sečení trávníku

⚠ VAROVÁNÍ

Zvedání nebo naklonění travní sekačky během provozu

Řezné poranění

Nůž akumulátorové travní sekačky se otáčí přibližně paralelně se zemí, nad níž se pohybuje. Při sečení dbejte na to, aby se všechna čtyři kola dotýkala země.

- Namontujte sběrný koš na trávu nebo mulčovací klín (viz kapitola Uvedení do provozu).
- Páčkou pro nastavení výšky sečení nastavte výšku sečení.

Ilustrace I

Výška sečení se řídí stavem, délkou a hustotou trávy (viz kapitola Obecné pokyny pro manipulaci s travní sekačkou).

Ilustrace J

- stiskněte startovací tlačítko a zároveň spínač ZAP / VYP.

Ilustrace K

Přístroj se nastartuje.

- Uvolněte startovací tlačítko a spínač ZAP / VYP přidržte stisknutý.

Při používání sběrného koše na trávu koš pravidelně vyprázdňujte, jinak by se vyhazovací šachta mohla ucpat sečeným materiálem (viz kapitola Vyprázdnění sběrného koše na trávu).

Sečení okrajů

Pomocí přístroje lze provádět sečení i v okrajových zónách, např. podél zdi.

- Travní sekačku tlačte těsně podél zdi.

Ilustrace L

Boční vřhovací otvor zajišťuje, že tráva bude vtažena do prostoru nože.

Ilustrace M

Ukončení provozu

- Puštěte spínač ZAP / VYP.

Ilustrace N

Motor se zastaví.

Odstranění akupacku

- Otevřete víko akumulátoru.

Ilustrace O

- Odstraňte bezpečnostní klíč.
- Stiskněte odblokování akupacku.
- Odstraňte akupack.
- Zavřete víko akumulátoru.

Vyprázdnění sběrného koše na trávu

Až bude sběrný koš na trávu plný, uzavřete se krypt ukazatele naplnění sběrného koše. V takovém případě sběrný koš na trávu vyprázdněte.

- Nadzvedněte víko vyhazovací šachty.

Ilustrace P

- Odstraňte akupack.

Při odstraňování sběrného koše na trávu dbejte na to, aby řídicí kabel motoru zůstal uchycen v kabelové přchytkce.

- Vyprázdněte sběrný koš na trávu.

Přeprava

⚠ VAROVÁNÍ

Ostrý nůž

Řezné poranění

Buďte opatrní, pokud přístroj nakloníte nebo nadzvednete.

Dbejte, abyste žádnou částí těla nezasáhli do blízkosti řezacího nože.

1. Vypněte přístroj (viz kapitola Ukončení provozu).
2. Zajistěte, aby se nůž přestal otáčet.
3. Nechte přístroj vychladnout.
4. Odstraňte bezpečnostní klíč (viz kapitola Odstranění akupacku).
5. Odstraňte akupack.
6. Při přepravě ve vozidlech zajistěte přístroj proti sklouznutí a převrácení.

Uskladnění

Před delším skladováním přístroj vyčistěte (viz kapitola).

1. Rychloupínací šrouby uvolněte a rukojeť sklopte.
Ilustrace Q
2. Odstraňte rukojeť.
Ilustrace R
3. Sběrný koš na trávu položte na rukojeť a na přístroj.
Ilustrace S
4. Přístroj uložte na suchém a dobře větraném místě. Uložte jej mimo dosah korozivních látek, jako jsou zahradní chemikálie a odmrazovací soli. Přístroj neukládejte venku.

Péče a údržba

⚠ VAROVÁNÍ

Ostrý nůž

Řezné poranění

Buďte opatrní, pokud přístroj nakloníte nebo nadzvednete.

Dbejte, abyste žádnou částí těla nezasáhli do blízkosti řezacího nože.

Čištění stroje

1. Odstraňte akupack (viz kapitola Odstranění akupacku).
2. Po každém použití vyčistěte povrch přístroje měkkým, suchým hadříkem nebo kartáčem.

Ilustrace T

Před delším skladováním vyčistěte nůž.

3. Nakloňte přístroj na stranu.
Ilustrace U
4. Nůž a spodní část přístroje očistěte kartáčem.
Ilustrace V

Odstranění zablokování

⚠ VAROVÁNÍ

Odstranění zablokování

Riziko řezného poranění ostrým nožem nebo ostrými předměty
Používejte ochranné rukavice, pokud provádíte kontrolu nebo odstraňujete zablokování.

1. Vypněte přístroj a vyčkejte, až se zastaví nůž.
2. Odstraňte akupack (viz kapitola Odstranění akupacku).
3. Sběrný koš na trávu odstraňte a zkontrolujte zablokování. V případě potřeby odstraňte zablokování.
4. Zkontrolujte vyhazovací šachtu, zda není zablokována. V případě potřeby odstraňte zablokování.
5. Nakloňte přístroj na stranu.

6. Zkontrolujte spodní část přístroje a nůž, zda nejsou zablokovány. Zablokování opatrně odstraňte, protože nůž se může během této operace pohnout.

Výměna nože

1. Odstraňte akupack (viz kapitola Odstranění akupacku).
2. Spodní část přístroje vyčistěte (viz kapitola).
3. Nůž zafixujte a uvolněte šroub.

Ilustrace W

4. Odstraňte nůž a zlikvidujte.

Ilustrace X

5. Nový nůž ložte do úchyty.

Ilustrace Y

6. Nůž zafixujte a šroub dotáhněte.

Ilustrace Z

Návod při poruchách

Poruchy mají často jednoduché příčiny, které můžete sami odstranit pomocí následujícího přehledu. V případě pochybností nebo při zde neuvedených poruchách se prosím obraťte na autorizovaný zákaznický servis.

Přístroj se vypíná

Zaregovala ochrana proti přetížení přístroje.

1. Uvolněte spínač ZAP / VYP.
2. Stiskněte startovací tlačítko a zároveň spínač ZAP / VYP.

Zaregovala ochrana proti přehřátí akupacku.

1. Vyčkejte, dokud nebude teplota akumulátoru v normálním rozsahu.
2. Pokud nelze přístroj zapnout, nabijte akumulátor.

Technické údaje

Výkonnostní údaje přístroje

Jmenovité napětí	V	18
Šířka řezu	cm	33
Výška řezu	mm	35-65
Objem sběrného koše na trávu	l	35
Volnoběžné otáčky	1/min	4000 ± 10%

Zjištěné hodnoty podle EN 60335-2-77

Hladina akustického tlaku L_{pA}	dB(A)	77
Nejistota K_{pA}	dB(A)	3
Hladina akustického výkonu L_{WA} + Nejistota K_{WA}	dB(A)	95
Hodnota vibrační rukou/paží u pravé rukojeti	m/s ²	0,8
Hodnota vibrační rukou/paží u levé rukojeti	m/s ²	0,7
Nejistota K	m/s ²	1,5

Rozměry a hmotnosti

Délka x šířka x výška	mm	1251 x 371 x 992
Hmotnost (bez akumulátorového bloku)	kg	10

Technické změny vyhrazeny.

Záruka

V každé zemi platí záruční podmínky vydané naší příslušnou odbytovou společností. Případné závady Vašeho přístroje odstraníme během záruční lhůty bezplatně, pokud jsou zavineny vadou materiálu nebo výrobní vadou. V záručním případě se prosím obraťte s dokladem o koupi na Vašeho prodejce nebo na nejbližší autorizované servisní středisko. (Adresa viz zadní stranu)

EU prohlášení o shodě

Prohlašujeme tímto, že níže uvedený stroj na základě svého provedení a druhu konstrukce, jakož i v provedení námi uváděném na trh, vyhovuje příslušným základním bezpečnostním a zdravotním požadavkům podle směrnic EU. V případě provedení námi neschválené změny stroje ztrácí toto prohlášení svoji platnost.

Výrobek: Akumulátorová travní sekačka
Typ: LMO 18-33 Battery 1.444-4xx.0

Příslušné směrnice EU

2000/14/ES (+2005/88/ES)

2014/30/EU

2006/42/ES (+2009/127/ES)

2011/65/EU

Aplikované harmonizované normy

EN 50581: 2012

EN 55014-1: 2017

EN 55014-2: 2015

EN 60335-1:2012+A11:2014+A13:2017

EN 60335-2-77:2010

EN 62233: 2008

Použitý postup posouzení shody

2000/14/ES a změny podle 2005/88/ES Příloha VI

Hladina akustického výkonu dB(A)

Naměřeno: 89,1

Zaručeno: 92

Jméno a adresu daného oznámeného subjektu

Société Nationale de Certification et d'Homologation

2a. Kalchesbruck

L-1852 Luxembourg

Identifikační č. 0499

Níže podepsaní jednají z pověření a se zplnomocněním představenstva společnosti.

H. Jenner

Chairman of the Board of Management

S. Reiser

Director Regulatory Affairs & Certification

Zmocněnec pro dokumentaci: S. Reiser

Alfred Kärcher SE & Co. KG

Alfred-Kärcher-Str. 28 - 40

71364 Winnenden (Německo)

Tel.: +49 7195 14-0

Fax: +49 7195 14-2212

Winnenden, 2018/11/01

Kazalo

Varnostna navodila.....	135
Namenska uporaba.....	139
Varovanje okolja.....	139
Pribor in nadomestni deli.....	139
Obseg dobave.....	139
Varnostne naprave.....	139
Opis naprave.....	140
Montaža.....	140
Zagon.....	140
Obratovanje.....	140
Transport.....	141
Skladiščenje.....	141
Nega in vzdrževanje.....	141
Pomoč pri motnjah.....	142
Tehnični podatki.....	142
Garancija.....	142
Izjava EU o skladnosti.....	142

Varnostna navodila



Pred prvo uporabo naprave preberite ta varnostna navodila, izvirna navodila za uporabo, varnostna navodila, priložena paketu akumulatorskih baterij, in priložena izvirna navodila za uporabo paketa akumulatorskih baterij/standardnega polnilnika. Ta navodila vedno upoštevajte. Knjižice shranite za kasnejšo uporabo ali za naslednjega uporabnika. Poleg napotkov v navodilih za uporabo upoštevajte tudi splošne zakonske predpise o varnosti in preprečevanju nesreč.

Stopnje nevarnosti

▲ NEVARNOST

- Označuje neposredno nevarnost, ki lahko povzroči težke telesne poškodbe ali smrt.

▲ OPOZORILO

- Označuje potencialno nevarno situacijo, ki lahko povzroči težke telesne poškodbe ali smrt.

△ PREVIDNOST

- Označuje potencialno nevarno situacijo, ki lahko povzroči lahke telesne poškodbe.

POZOR

- Označuje potencialno nevarno situacijo, ki lahko povzroči materialno škodo.

Splošna varnostna navodila

△ NEVARNOST ● Naprava lahko zaradi amputacije rok in nog privede do smrti ali težkih telesnih poškodb, prav tako lahko naprava zaluča predmete, ki vas lahko zadenejo. ● Težke telesne poškodbe zaradi raztresene uporabe naprave. Naprave ne uporabljajte, če ste pod vplivom drog, alkohola, zdravil, ali če ste utrujeni.

△ OPOZORILO ● Otroci in osebe, ki niso seznanjene s temi navodili, ne smejo upravljati te naprave. Lokalni predpisi lahko omejujejo starost upravljavca.

- Otroci se ne smejo igrati z napravo.
- Otrokom prepričajte igro z napravo.
- Napravo uporabljajte izključno s paketom akumulatorskih baterij, ki je naveden v navodilih za uporabo. Pri uporabi naprav z akumulatorskimi baterijami upoštevajte osnovne varnostne ukrepe, da zmanjšate nevarnost telesnih poškodb, požara in puščanja akumulatorske baterije.
- Pri delu z napravo nosite dolge težke

hlače, oblačila z dolgimi rokavi in ne drseče čevlje. Nikoli ne delajte bos. Ne nosite sandal ali kratkih hlač. Izogibajte se ohlajnim oblačilom ali oblačilom s čipkami in trakovi. ● Nosite zaščitna ali varnostna očala s stransko zaščito. ● Napravo vedno vodite prečno po pobočju. Nevarnost težkih telesnih poškodb pri vodenju naprave navzgor in navzdol po pobočju.

- Ko uporabljate napravo, z njo ne tecite, temveč hodite počasi. Poskrbite za stabilno, varno držo in ohranjajte ravnotežje, zlasti pri delu na pobočju.

- Nevarnost nesreče zaradi zdrsa. Naprave ne uporabljajte na robu pobočij, jarkov, prekomernih klancev ali brežin.

△ PREVIDNOST ● Seznanite se z upravljalnimi elementi in pravilno uporabo naprave.

Varnost na delovnem mestu

△ NEVARNOST ● Hude telesne poškodbe, ki nastanejo pri izmetu predmetov iz območja rezila ali ko se žica ali kabel ujame v rezalno orodje. Pred uporabo temeljito preglejte delovno območje in odstranite predmete, kot so kamni, palice, kovina, žice, kosti ali igrače. ● Naprave nikoli ne uporabljajte, če so v radiju 15 m osebe, zlasti otroci ali živali, saj obstaja nevarnost izmeta predmetov iz območja rezila.

● **Nevarnost eksplozije.** Naprava ustvarja iskre, ki lahko vnamejo prah ali hlape. Naprave ne uporabljajte v potencialno eksplozivnem okolju, v katerem so gorljive tekočine, plini ali prah. ● **Resne nesreče z otroci.** Otroke lahko naprava ali dejavnost, ki se z njo izvaja, privlači. Bodite pozorni na otroke, ni nujno, da so še vedno tam, kjer se jih nazadnje videli.

△ **OPOZORILO** ● Naprave ne uporabljajte, ko je trava mokra, ali ko dežuje. ● Naprave ne uporabljajte, če obstaja nevarnost nevihte s strelami. ● Kosite vedno pri dnevni svetlobi ali z dobro umetno razsvetljavo. ● **Otroci naj ne bodo v bližini območja košnje in naj bodo pod nadzorom odrasle osebe, ki ni upravljavec; bodite pozorni in izklopite napravo, ko otrok vstopi v območje košnje.** ● **Bodite previdni, ko se približujete slepim kotom, grmovju, drevesom ali predmetom, ki bi lahko vplivali na vaš vid.**

POZOR ● Upravljavec naprave je odgovoren za nezgode, v katerih so udeležene druge osebe ali njihova lastnina.

Varno upravljanje

△ **NEVARNOST** ● **Pred vsako uporabo naprave se prepričajte, da rezilo, sornik rezila in enota rezila niso obrabljeni ali poškodovani.**

● **Stikala za vklop/izklop nikoli ne zaklenite v položaj VKLO-PLJENO, saj je to zelo nevarno.**

● **Napravo potiskajte vzvratno le takrat, ko je to res nujno potrebno. Če morate napravo potegniti stran od stene ali ovire, najprej pogledajte navzdol in se prepričajte, da se ne morete spotakniti ali z napravo zapeljati preko nog.**

● **Nevarnost, da pridete v stik z izpostavljenim rezilom ali da vas zadenejo predmeti, ki jih zaluča naprava. Ko motor zaganjate ali medtem, ko motor teče, naprave ne nagibajte. Če je nagib nujno potreben, npr. za lažji zagon dvignite sprednjo stran naprave za 5 cm. V ta namen ročaj previdno potisnite navzdol. Pred začetkom košnje morate napravo premakniti v normalen način delovanja (tj. vsa štiri kolesa morajo biti na tleh).** ● **Rezila, ki pridejo v stik z električno prevodnim kablom, lahko spravijo proste kovinske dele naprave pod napetost in povzročijo električni udar.**

△ **OPOZORILO** ● **Rezila naprave so ostra. Pri montiranju, menjavi, čiščenju ali nameščanju vijakov nosite močne zaščitne rokavice in ravnajte previdno.**

● **Obrabljene ali poškodovane dele zamenjajte v kompletih, da ohranite ravnovesje.** ● **Prepričajte se, da je naprava v varnem stanju, tako da v rednih časov-**

nih presledkih preverjate, ali so vijaki, matice in sorniki tesno priviti. ● Pred uporabo naprave zamenjajte obrabljene ali poškodovane dele. ● Naprave nikoli ne uporabljajte, če se stikalo za vklop/izklop na ročaju ne vklopi ali izklopi pravilno. ● Naprave ne uporabljajte s silo. ● Ko napravo transportirate do ali iz območja košnje zaustavite motor, da ustavite rezilo. Pri prečkanju podlage, ki ni trava, napravo nagnite. ● Preden prečkate gramozne površine, rezilo ustavite. ● Nikoli ne uporabljajte naprave z okvarjenimi varnostnimi napravami ali brez varnostnih naprav, kot npr. deflektorji in/ali lovilec trave. ● Pazite, da roke in noge ne bodo v bližini ali pod vrtljivimi deli. Vključite motor v skladu z navodili. ● Naprave nikoli ne dvigajte ali prenašajte, ko motor deluje. ● Neenakomeren teren pomeni povečano tveganje zdrsa in nesreč. Izogibajte se luknjam, brazdam, neenakomernemu terenu, kamenju ali drugim skritim predmetom.

- Napravo zaženite šele, ko ste na varnem območju za ročajem.
- Vsa štiri kolesa morajo biti na tleh.
- Odprtina za izmet trave ne sme biti izpostavljena, ampak mora biti zaščiten s košaro za travo ali pokrovom odprtine za izmet.

- Roke in noge vseh oseb morajo biti daleč od rezalnega ohišja.
 - Izklopite motor in odstranite varnostni ključ. Prepričajte se, da so vsi gibljivi deli popolnoma ustavljeni:
 - Vsakič, ko napravo pustite brez nadzora, tudi pri odstranjevanju kosov trave.
 - Preden odstranite zamašitev ali očistite odprtino za izmet.
 - Pred preverjanjem, čiščenjem ali delom na napravi.
 - Po tem, ko povozite tuj predmet. Najprej preverite, ali je naprava poškodovana in jo pred ponovnim zagonom popravite.
 - Preden odstranite košaro za travo ali odprete pokrov izmeta za travo.
 - Če naprava začne nenormalno vibrirati. Na napravi takoj preverite:
 - Ali obstajajo razrahljani deli. Razrahljane vijake po potrebi privijte.
 - Ali obstajajo poškodbe, zlasti na rezilu. Poškodovane dele popravite oz. zamenjajte.
- △ **PREVIDNOST** ● Redno preverjajte košaro za travo glede obrabe.
- POZOR** ● Pazite, da se krmilni kabel motorja montažo ali zlaganjem ročaja nikoli ne stisne ali kako drugače poškoduje.

Preostala tveganja

⚠ OPOZORILO

- Tudi če se naprava uporablja, kot je predpisano, ostanejo nekatere preostala tveganja. Pri uporabi naprave se lahko pojavijo naslednje nevarnosti:
- Vibracije lahko povzročijo poškodbe. Za vsako delo uporabljajte pravo orodje, uporabljajte predvidene ročaje in omejite delovni čas in izpostavljenost.
- Hrup lahko povzroči okvaro sluha. Nosite zaščito za ušesa in omejite obremenitev.
- Poškodbe zaradi stika z rezili.
- Poškodbe zaradi zalučanih predmetov.

Zmanjšanje tveganja

⚠ PREVIDNOST

- Daljša uporaba naprave lahko povzroči motnje prekrvavitve rok zaradi vibracij. Splošno veljavnega trajanja uporabe ni mogoče določiti, saj nanj vpliva več dejavnikov:
- Osebno nagnjenje k slabi prekrvavitvi (pogosto hladni prsti, mravljinци v prstih).
- Nizka temperatura okolice. Nosite tople rokavice za zaščito rok.
- Ovirana prekrvavitve zaradi močnega držanja.
- Neprekinjena uporaba je bolj škodljiva kot uporaba s premori. Če se pri redni dolgotrajni uporabi vedno znova pojavljajo

simptomi, kot so mravljinци v prstih in hladni prsti, poiščite zdravniško pomoč.

Namenska uporaba

⚠ NEVARNOST

Nenamenska uporaba

Smrtna nevarnost zaradi izeznin

Napravo uporabljajte samo v skladu z namenom uporabe.

- Akumulatorska kosilnica je namenjena izključno za zasebno uporabo.
- Naprava je namenjena samo za uporabo na prostem.
- Naprava je namenjena košnji trave pred hišo.
- Naprava je namenjena ročnemu potiskanju. Naprave ni dovoljeno vleči.
- Na napravi ni dovoljeno sedeti.

Vsaka druga uporaba je nedovoljena. Uporabnik je odgovoren za škodo, nastalo zaradi nenamenske uporabe.

Varovanje okolja



Materiali embalaže se lahko reciklirajo. Embalažo odstranite na okolju varen način.



Električne in elektronske naprave vsebujejo dragocene materiale z možnostjo recikliranja, pogosto pa tudi sestavne dele, kot so baterije, akumulatorske baterije ali olja, ki lahko pri napačni uporabi ali napačnem odstranjevanju škodujejo zdravju ljudi in okolju. Navedeni sestavni deli so kljub temu potrebni za pravilno delovanje naprave. Naprave, označene s tem simbolom, ne smete odvreči med gospodinjstvske odpadke.

Napotki o sestavinah (REACH)

Aktualne informacije najdete na spletnem naslovu:

www.kaercher.com/REACH

Pribor in nadomestni deli

Uporabljajte samo originalni pribor in originalne nadomestne dele, ki zagotavljajo varno in nemoteno delovanje naprave.

Informacije o priboru in nadomestnih delih najdete na spletnem naslovu www.kaercher.com.

Obseg dobave

Obseg dobave je upodobljen na embalaži. Pri odstranjevanju embalaže preverite, ali je vsebina popolna. Če manjka pribor ali če so med transportom nastale poškodbe, obvestite prodajalca.

Varnostne naprave

Simboli na napravi



Upošteвайте vsa opozorila in varnostna navodila. Pred uporabo izdelka preberite in razumite vsa navodila.



Bodite pozorni na zalučane ali leteče objekte.



Vsi gledalci, zlasti otroci in hišni ljubljenci, naj bo vsaj 15 m oddaljeni od delovnega območja.



Pazite na ostra rezila. Rezila se po izklopu motorja še nekaj časa vrtijo.



Pred vzdrževanjem odstranite varnostni ključ.



Med delom nosite primerno zaščito za oči in ušesa.



Nikoli ne delajte na strmih pobočjih.



Naprave ne izpostavljajte dežju ali vlagi.

Zaščita pred preobremenitvijo

Naprava je opremljena z zaščito pred preobremenitvijo. Če je zaznana preobremenitev, se naprava samodejno izklopi.

Opis naprave

V teh navodilih za uporabo je opisana vsa možna oprema. Odvisno od modela se obsegi dobave razlikujejo (glejte pakiranje).

Glejte slike na strani s slikami.

Slika A

- ① Sprednje kolo
- ② Ročica za nastavitve višine košnje
- ③ Element za sprostitve paketa akumulatorskih baterij
- ④ Loputa akumulatorske baterije
- ⑤ Tipska ploščica
- ⑥ Držalo za kabel
- ⑦ Krmilni kabel motorja
- ⑧ Ročaj
- ⑨ Tipka za zagon
- ⑩ Stikalo za vklop/izklop
- ⑪ Vijak za hitro zaklepanje
- ⑫ Prikaz napoljenosti košare za travo
- ⑬ Košara za travo
- ⑭ Zadnje kolo
- ⑮ Nastavek za mulčenje
- ⑯ *Polnilnik
- ⑰ *Paket akumulatorskih baterij
- ⑱ Varnostni ključ

* opcijsko

Paket akumulatorskih baterij

Napravo je možno uporabljati 18V Kärcher Battery Power s kompletom akumulatorskih baterij.

Montaža

Montaža ročaja

1. Vstavite spodnji del ročaja in pustite, da se zaskoči na zeleno višino.
Slika B
2. Zgornji del ročaja privijte na zeleno višino.
Slika C
3. Krmilni kabel motorja pritrдите na držalo za kabel.
Slika D

Zagon

Montaža nastavka za mulčenje

Nastavek za mulčenje se uporablja, ko mora pokošena trava ostati na travniku.

1. Odprite loputo gredi za izmet.
Slika E
2. Nastavek za mulčenje vstavite v gred za izmet.
3. Zaprite loputo gredi za izmet.

Montaža košare za travo

Košara za travo se uporablja, ko se mora pokošena trava zbrati za namene odstranjevanja.

1. Odprite loputo gredi za izmet.
Slika F
2. Odstranite nastavek za mulčenje.
3. Na gred za izmet montirajte košaro za travo. Prepričajte se, da loputa gredi za izmet ne blokira košare za travo.
Slika G

Montaža kompleta akumulatorskih baterij

1. Odprite loputo predela za akumulatorske baterije.
Slika H
2. V nosilec naprave potisnite paket akumulatorskih baterij.
3. Vstavite varnostni ključ.
4. Zaprite loputo predela za akumulatorske baterije. Pazite na to, da se loputa predela za akumulatorske baterije zaskoči.

Obrotovanje

Splošna navodila za ravnanje s kosilnico

Življenjska doba akumulatorske baterije je odvisna od več dejavnikov:

- Od stanja, dolžine in gostote trave.
 - Od nastavljenosti višine košnje.
- Največja pokošena površina, odvisna od stanja trave, s paketom akumulatorskih baterij 5 Ah: prib. 250 m². Rezultat postopka košnje je mogoče optimizirati na naslednji način:
- Pokosite največ eno tretjino višine trave.
 - Pri košnji visoke trave zmanjšajte hitrost, s katero napravo potiskate.

Napotek

Ne kosite mokre trave. Mokra trava se prilepi na dno kosilnice in preprečuje pravilno zbiranje v košari za travo ali pravilni izmet pokošene trave.

Košenje trave

⚠ OPOZORILO

Dviganje ali nagibanje kosilnice med delovanjem Ureznine

Rezilo akumulatorske kosilnice se vrti približno vzporedno s tlemi, na katerih se premika. Pri košnji se prepričajte, da se vsa štiri kolesa dotikajo tal.

1. Montirajte košaro za travo ali nastavek za mulčenje (glejte poglavje Zagon).

2. Z ročico za nastavek višine košnje, nastavite višino košnje.

Slika I

Višina košnje je odvisna od stanja, dolžine in gostote trave (glejte poglavje Splošna navodila za ravnanje s kosilnico).

Slika J

3. Pritisnite tipko za zagon in stikalo za vklop/izklop.

Slika K

Naprava se zažene.

4. Izpustite tipko za zagon, stikalo za vklop/izklop pa pustite pritisnjeno.

Ko uporabljate košaro za travo, jo redno praznite, sicer se lahko gred za izmet zamaši s pokošeno travo (glejte poglavje Praznjenje košare za travo).

Košenje robnega območja

Z napravo lahko kosite tudi robno območje, npr. kosite ob steni.

1. Potisnite kosilnico tesno ob steno.

Slika L

Bočna vleka zagotavlja, da se trava potegne v rezalno območje.

Slika M

Konec obratovanja

1. Izpustite stikalo za vklop/izklop.

Slika N

Motor se zaustavi.

Odstranjevanje paketa akumulatorskih baterij

1. Odprite loputo predela za akumulatorske baterije.

Slika O

2. Odstranite varnostni ključ.

3. Pritisnite element za sprostitev paketa akumulatorskih baterij.

4. Odstranite paket akumulatorskih baterij.

5. Zaprite loputo predela za akumulatorske baterije.

Praznjenje košare za travo

Ko je košara za travo polna, se loputa prikaza napoljenosti košare za travo zapre. V tem primeru je treba košaro za travo izprazniti.

1. Dvignite loputo gredi za izmet.

Slika P

2. Odstranite košaro za travo.

Pri odstranjevanju košare za travo poskrbite, da krmilni kabel motorja ostane v držalu za kabel.

3. Izpraznite košaro za travo.

Transport

⚠ OPOZORILO

Ostro rezilo

Ureznine

Pri nagibanju ali dvigovanju naprave bodite previdni. Preprečite stik delov telesa z rezilom.

1. Izključite napravo (glejte poglavje Konec obratovanja).

2. Prepričajte se, da se rezilo več ne vrti.

3. Počakajte, da se naprava ohladi.

4. Odstranite varnostni ključ (glejte poglavje Odstranjevanje paketa akumulatorskih baterij).

5. Odstranite paket akumulatorskih baterij.

6. Pri transportu v vozilih napravo zavarujte proti zdrsu in prevrnitvi.

Skladiščenje

Pred vsakim skladiščenjem napravo očistite (glejte poglavje).

1. Sprostite vijake zapaha za hitro zaklepanje in zložite ročaj.

Slika Q

2. Odstranite ročaj.

Slika R

3. Košaro za travo položite na ročaj napravo.

Slika S

4. Napravo shranite na suhem in dobro prezračujem mestu. Hranite ločeno od jedkih snovi, kot so vrtno kemikalije in sol za odmrzovanje. Naprave ne skladiščite na prostem.

Nega in vzdrževanje

⚠ OPOZORILO

Ostro rezilo

Ureznine

Pri nagibanju ali dvigovanju naprave bodite previdni.

Preprečite stik delov telesa z rezilom.

Čiščenje naprave

1. Odstranite paket akumulatorskih baterij (glejte poglavje Odstranjevanje paketa akumulatorskih baterij).

2. Po vsaki uporabi očistite površino naprave z mehko, suho krpo ali krtačo.

Slika T

Pred daljšim skladiščenjem očistite rezila.

3. Napravo nagnite na stran.

Slika U

4. S krtačo očistite rezilo in spodnjo stran naprave.

Slika V

Odstranitev zamašitve

⚠ OPOZORILO

Odstranjevanje zamašitev

Ureznine zaradi ostrega rezila ali predmetov z ostrimi robovi

Ko preverjate ali odstranjujete zamašitev, nosite zaščitne rokavice.

1. Izključite napravo in počakajte, da se rezilo preneha vrteti.

2. Odstranite paket akumulatorskih baterij (glejte poglavje Odstranjevanje paketa akumulatorskih baterij).

3. Odstranite košaro za travo in preverite, ali je prišlo do zamašitve. Po potrebi odstranite zamašitev.

4. Preverite, ali je gred za izmet zamašena. Po potrebi odstranite zamašitev.

5. Napravo nagnite na stran.

6. Preverite spodnji del naprave in rezilo glede zamašitev. Zamašitev odstranite previdno, saj se lahko rezilo med tem postopkom premakne.

Zamenjava rezila

1. Odstranite paket akumulatorskih baterij (glejte poglavje Odstranjevanje paketa akumulatorskih baterij).

2. Očistite spodnji del naprave (glejte poglavje).

3. Fiksirajte rezilo in odstranite vijak.

Slika W

4. Rezilo odstranite in zavržite.

Slika X

5. V držalo vstavite novo rezilo.

Slika Y

6. Fiksirajte rezilo in privijte vijak.

Slika Z

Pomoč pri motnjah

Motnje imajo pogosto enostaven vzrok, ki ga lahko odpravite sami s pomočjo naslednjega seznama. V primeru dvoma ali pri motnjah, ki niso navedene tukaj, stopite v stik s pooblaščenim servisno službo.

Naprava se izklopi

Sprožila se je zaščita pred preobremenitvijo naprave.

1. Izpusite stikalo za vklop/izklop.
2. Pritisnite tipko za zagon in stikalo za vklop/izklop. Sprožila se je zaščita pred pregrevanjem paketa akumulatorskih baterij.
1. Počakajte, da se temperatura paketa akumulatorskih baterij nahaja v normalnem območju.
2. Če se naprava ne vklopi, napolnite paket akumulatorskih baterij.

Tehnični podatki

Podatki o zmogljivosti naprave

Nazivna napetost	V	18
Širina košnje	cm	33
Višina košnje	mm	35-65
Prostornina košare za travo	l	35
Število vrtljajev v prostem teku	1/min	4000 ± 10%

Ugotovljene vrednosti v skladu s standardom EN 60335-2-77

Raven tlaka hrupa L_{pA}	dB(A)	77
Negotovost K_{pA}	dB(A)	3
Raven moči hrupa L_{WA} + negotovost K_{WA}	dB(A)	95
Vrednost vibracije za dlan-roko na desnem ročaju	m/s^2	0,8
Vrednost vibracije za dlan-roko na levem ročaju	m/s^2	0,7
Negotovost K	m/s^2	1,5

Mere in mase

Dolžina x širina x višina	mm	1251 x 371 x 992
Teža (brez paketa akumulatorskih baterij)	kg	10

Pridrujemo si pravico do tehničnih sprememb.

Garancija

V vsaki državi veljajo garancijski pogoji, ki jih je izdala naša pristojna prodajna družba. V garancijskem roku bodo morebitne motnje v delovanju naprave odpravljene brezplačno, če je njihov vzrok napaka v materialu ali napaka pri proizvodnji. Pri uveljavljanju garancije zagotovite dokazilo o nakupu in stopite v stik s prodajalcem ali z najbližjo servisno službo.

Naslov najdete na hrbtni strani.

Izjava EU o skladnosti

S tem izjavljamo, da v nadaljevanju navedeni stroj zaradi svoje zasnovane in konstrukcije ter v izvedbi, kakršno dajemo na tržišče, ustreza osnovnim zahtevam glede varnosti in varovanja zdravja v skladu z EU-direktivami. V primeru sprememb na stroju brez našega soglasja ta izjava izgubi veljavnost.

Izdelek: akumulatorska kosilnica
Tip: LMO 18-33 Battery 1.444-4xx.0

Zadevne EU-direktive

2000/14/ES (+2005/88/ES)
2014/30/ES
2006/42/ES (+2009/127/ES)
2011/65/EU

Uporabljeni harmonizirani standardi

EN 50581: 2012
EN 55014-1: 2017
EN 55014-2: 2015
EN 60335-1:2012+A11:2014+A13:2017
EN 60335-2-77:2010
EN 62233: 2008

Veljaven postopek ocene skladnosti

2000/14/ES in spremenjen z 2005/88/ES: Priloga VI

Raven zvočne moči dB(A)

Izmerjeno: 89,1

Zajamčeno: 92

Ime in naslov udeleženega priglašene organa

Société Nationale de Certification et d'Homologation
2a. Kalchesbruck
L-1852 Luxembourg
Identifikacijska št. 0499

Podpisniki ravnaajo po navodilih in s pooblastilom uprave.



H. Jenner

Chairman of the Board of Management



S. Reiser

Director Regulatory Affairs & Certification

Pooblaščen osebja za dokumentacijo: S. Reiser

Alfred Kärcher SE & Co. KG
Alfred-Kärcher-Str. 28 - 40
71364 Winnenden (Nemčija)
Tel.: +49 7195 14-0
Faks: +49 7195 14-2212
Winnenden, 1. 11. 2018

Spis trešci

Wskazówki dotyczące bezpieczeństwa	143
Zastosowanie zgodne z przeznaczeniem	147
Ochrona środowiska	147
Akcesoria i części zamienne	147
Zakres dostawy	147
Urządzenia zabezpieczające	148
Opis urządzenia	148
Montaż	148
Uruchamianie	148
Działanie	148
Transport	149
Składowanie	149
Czyszczenie i konserwacja	149
Usuwanie usterek	150
Dane techniczne	150
Gwarancja	150
Deklaracja zgodności UE	150

Wskazówki dotyczące bezpieczeństwa



Przed pierwszym uruchomieniem urządzenia należy przeczytać niniejsze wskazówki bezpieczeństwa, oryginalną instrukcję obsługi oraz załączone do zestawu akumulatorów wskazówki bezpieczeństwa oraz oryginalną instrukcję obsługi zestawu akumulatorów / standardowej ładowarki. Postępować zgodnie z podanymi instrukcjami. Instrukcje obsługi przechować do późniejszego wykorzystania lub dla kolejnego właściciela.

Należy przestrzegać wskazówek zawartych w tej instrukcji obsługi oraz obowiązujących ogólnych przepisów prawnych dotyczących bezpieczeństwa i zapobiegania wypadkom.

Stopnie zagrożenia

⚠ **NIEBEZPIECZEŃSTWO**

- Wskazówka dot. bezpośredniego zagrożenia, prowadzącego do ciężkich obrażeń ciała lub do śmierci.

⚠ **OSTRZEŻENIE**

- Wskazówka dot. możliwie niebezpiecznej sytuacji, mogącej prowadzić do ciężkich obrażeń ciała lub śmierci.

⚠ **OSTROŻNIE**

- Wskazówka dot. możliwie niebezpiecznej sytuacji, która może prowadzić do lekkich zranień.

UWAGA

- Wskazówka dot. możliwie niebezpiecznej sytuacji, która może prowadzić do szkód materialnych.

Ogólne zasady bezpieczeństwa

⚠ **NIEBEZPIECZEŃSTWO**

- Urządzenie poprzez amputację rąk i stóp może prowadzić do śmierci, poważnych obrażeń ciała i uszkodzeń przedmiotów.

- Poważne obrażenia ciała w wyniku braku koncentracji przy pracy. Nie wolno używać urządzenia pod wpływem środków odurzających, alkoholu lub leków ani będąc zmęczonym.

- ⚠ **OSTRZEŻENIE** ● Dzieci oraz osoby, które nie zapoznały się z niniejszą instrukcją, nie mogą użytkować tego urządzenia. Lokalne przepisy mogą ograniczyć dopuszczalny wiek użytkownika. ● Dzieci nie mogą bawić się urządzeniem. ● Należy pilnować dzieci, aby upewnić się, iż nie bawią się one urządzeniem.

- Urządzenie należy używać wyłącznie z akumulatorem podanym w niniejszej instrukcji obsługi. Podczas korzystania z urządzeń zasilanych akumulatorami należy przestrzegać podstawowych środków ostrożności w celu zmniejszenia ryzyka obrażeń ciała, pożaru i wycieku akumulatora.

● Podczas pracy z urządzeniem należy nosić długie, ciężkie spodnie, ubrania z długimi rękawami i buty antypoślizgowe. Nie pracować bosą. Nie należy nosić sandałów ani krótkich spodni. Unikać luźnej odzieży lub odzieży ze sznurkami i pasekami. ● Nosić okulary ochronne lub ochronne z osłoną boczną. ● Urządzenie należy zawsze prowadzić poprzecznie wzdłuż zbocza. Niebezpieczeństwo ciężkich obrażeń ciała w przypadku przesuwania urządzenia w górę i w dół podczas pracy na zboczach. ● Nie biegać, lecz chodzić podczas pracy z urządzeniem. Przyjąć stabilną, bezpieczną podstawę i utrzymywać równowagę, szczególnie podczas pracy na stokach. ● Ryzyko wypadku na skutek poślizgu. Nie należy używać urządzenia na krawędziach zboczy, rowów, nadmiernych nachyleń lub nasypów.

△ **OSTROŻNIE** ● Zapoznać się z elementami sterowania i prawidłowym użytkowaniem sprzętu.

Bezpieczeństwo w obszarze roboczym

△ **NIEBEZPIECZEŃSTWO**

● Poważne obrażenia ciała, jeśli przedmioty wpadną pod ostrze tnące lub jeśli drut lub sznurek zostanie wciągnięty do narzędzia tnącego.

Przed użyciem należy dokładnie sprawdzić miejsce pracy pod kątem obecności i usunąć wszelkie przedmioty, takie jak kamienie, kije, metal, drut, kości lub zabawki. ● Nigdy nie należy używać urządzenia, jeśli osoby, zwłaszcza dzieci i zwierzęta, znajdują się w promieniu 15 m ponieważ istnieje niebezpieczeństwo wyrzucenia przedmiotów przez ostrze tnące.

● Niebezpieczeństwo wybuchu. Urządzenie wytwarza iskry, które mogą spowodować zapalenie się pyłów, gazu lub oparów. Nie wykonywać użytkownika w otoczeniu zagrożonym wybuchem, w którym występują ciecze, gazy i pyły zdolne do zapalenia się. ● Poważne wypadki z udziałem dzieci. Dzieci mogą zainteresować się urządzeniem i aktywnością. Zwracać uwagę na dzieci, ponieważ mogą one nie być tam, gdzie je ostatnio widziałeś.

△ **OSTRZEŻENIE** ● Nie używać urządzenia na mokrej trawie lub w czasie deszczu. ● Nie należy używać urządzenia, jeśli istnieje ryzyko wyładowań atmosferycznych. ● Kosić zawsze w świetle dziennym lub przy dobrym oświetleniu sztucznym. ● Należy trzymać dzieci z dala od obszaru koszenia i pod nadzorem osoby dorosłej, która nie jest operatorem; należy zachować

wać czujność i wyłączyć urządzenie, gdy dziecko wchodzi do obszaru koszenia. • Zachować ostrożność podczas zbliżania się do ślepych zaułków, krzewów, drzew lub przedmiotów, które mogą zasłaniać widok.

UWAGA • Operator urządzenia ponosi odpowiedzialność za wypadki z udziałem innych osób i szkody na ich mieniu.

Bezpieczna obsługa

⚠ NIEBEZPIECZEŃSTWO

• Przed każdym użyciem urządzenia upewnić się, że noże, sworznie noży i moduł noży nie są zużyte ani uszkodzone. • Nigdy nie należy blokować włącznika/wyłącznika w pozycji włączenia, ponieważ jest to bardzo niebezpieczne. • Nie ciągnąć urządzenia do tyłu, chyba że jest to absolutnie konieczne. Jeśli trzeba odciągnąć urządzenie od ściany lub przeszkody, najpierw spojrzeć w dół, aby uniknąć potknięcia się lub przejechania urządzeniem po stopach. • Niebezpieczeństwo zetknięcia się z odsłoniętym nożem lub uderzenia przez wyrzuczone przedmioty. Nie przechylać urządzenia podczas uruchamiania silnika lub podczas pracy silnika. Jeśli przechylenie jest absolutnie konieczne, np. w celu ułatwienia rozruchu, można podnieść przód urządzenia o 5 cm. W tym celu należy ostroż-

nie przesunąć uchwyt w dół. Przed rozpoczęciem koszenia należy ustawić maszynę w jej normalnej pozycji roboczej (tzn. wszystkie cztery koła na ziemi).

• Noże stykające się z kablem przewodzącym prąd mogą doprowadzić prąd do nieosłoniętych metalowych części urządzenia i być przyczyną porażenia prądem.

⚠ **OSTRZEŻENIE** • Noże urządzenia są ostre. Podczas montażu, wymiany, czyszczenia lub kontroli osadzenia śrub należy nosić solidne rękawice ochronne i pracować ostrożnie. • Aby zachować równowagę, należy wymieniać zużyte lub uszkodzone części w zestawach. • Upewnić się, że urządzenie jest w bezpiecznym stanie, sprawdzając w regularnych odstępach czasu, czy sworznie, nakrętki i śruby są mocno dokręcone.

• Przed uruchomieniem urządzenia należy wymienić zużyte lub uszkodzone części. • Nigdy nie uruchamiać urządzenia, jeśli włącznik/wyłącznik na uchwycie nie włącza się lub nie wyłącza prawidłowo. • Nie obsługiwać urządzenia na siłę. • Wyłączyć silnik w celu zatrzymania noży podczas transportu narzędzia do lub z obszaru koszenia lub podczas przechylania narzędzia podczas przechodzenia przez powierzchnie inne niż trawa.

- Przed przekroczeniem żwiru należy zatrzymać nóż.
 - Nigdy nie używać urządzenia z uszkodzonymi urządzeniami ochronnymi lub bez urządzeń zabezpieczających, takich jak deflektory i / lub kosz na trawę.
 - Nie należy umieszczać rąk lub stóp w pobliżu obracających się części lub pod nimi. Włączyć silnik zgodnie z instrukcją.
 - Nigdy nie podnosić ani nie przenosić urządzenia, gdy pracuje silnik.
 - Nierówny teren zwiększa ryzyko poślizgu i wypadków. Unikać dziur, bruzd, wybojów, kamieni i innych ukrytych przedmiotów.
 - Urządzenie należy uruchamiać tylko wtedy, gdy operator znajduje się w bezpiecznym miejscu za uchwytem.
 - Wszystkie cztery koła znajdują się na ziemi.
 - Wyrzut trawy nie jest odsłonięty, ale zabezpieczony koszem na trawę lub pokrywą otworu wyrzutowego.
 - Ręce i stopy wszystkich osób znajdują się daleko od obudowy tnącej.
 - Wyłączyć silnik i wyjąć klucz zabezpieczający. Upewnić się, że wszystkie ruchome części są całkowicie zatrzymane:
 - Za każdym razem, gdy pozostawia się urządzenie bez nadzoru, również przy usuwaniu ścinków trawy.
 - Przed usunięciem blokady lub czyszczeniem otworu wyrzutowego.
 - Przed kontrolą, czyszczeniem lub pracą przy urządzeniu.
 - Po trafieniu na ciało obce. Sprawdzić urządzenie pod kątem uszkodzeń i naprawić je przed ponownym uruchomieniem.
 - Przed zdjęciem kosza na trawę lub otwarciem pokrywy wyrzutu trawy.
 - Jeśli urządzenie zaczyna wibrować nienormalnie. Natychmiast sprawdzić urządzenie:
 - Pod kątem luźnych części. Dokręcić poluzowane części.
 - Pod kątem uszkodzeń, w szczególności noża. Naprawić lub wymienić uszkodzone części.
- △ **OSTROŻNIE** ● Regularnie sprawdzać kosz na trawę pod kątem zużycia.
- UWAGA** ● Upewnić się, że kabel sterowania silnikiem nie jest ściśnięty lub w inny sposób uszkodzony podczas montażu lub składania uchwytu.

Ryzyko resztkowe

△ **OSTRZEŻENIE**

- Nawet jeśli urządzenie jest używane zgodnie z zaleceniami, pewne ryzyko resztkowe pozostaje. Podczas użytkowania sprzętu mogą wystąpić następujące zagrożenia:

- *Wibracje mogą powodować obrażenia ciała. Do każdego zadania należy używać odpowiednich narzędzi, dołączonych uchwytów oraz ograniczać czas pracy i ekspozycję.*
- *Hałas może spowodować uszkodzenie słuchu. Nosić ochronę słuchu i ograniczyć narażenie.*
- *Urazy spowodowane kontaktem z nożami.*
- *Urazy spowodowane przez przedmioty wyrzucane w powietrze.*

Zmniejszenie ryzyka

⚠ OSTROŻNIE

- *Dłuższe używanie urządzenia może prowadzić do zaburzeń ukrwienia w dłoniach na skutek wibracji. Nie jest możliwe ogólne ustalenie czasu użytkownika, ponieważ zależy on od szeregu czynników:*
- *Indywidualna skłonność do złego ukrwienia (często zimne palce, mrowienie w palcach)*
- *Niska temperatura otoczenia. Dla ochrony dłoni należy nosić ciepłe rękawice.*
- *Mocne ściskanie pogarsza ukrwienie.*
- *ciągła praca działa gorzej niż praca z przerwami. Jeżeli przy regularnym, długotrwałym używaniu urządzenia wielokrotnie powtarzają się*

określone objawy, np. mrowienie w palcach, zimne palce, należy zasięgnąć porady lekarza.

Zastosowanie zgodne z przeznaczeniem

⚠ NIEBEZPIECZEŃSTWO

Zastosowanie niezgodne z przeznaczeniem

Zagrożenie życia z powodu ran ciętych
Urządzenie należy użytkować wyłącznie zgodnie z przeznaczeniem.

- Kosiarka akumulatorowa jest przeznaczona wyłącznie do zastosowania w gospodarstwach domowych.
- Urządzenie jest przeznaczone wyłącznie do użytku zewnętrznego.
- Urządzenie jest przeznaczone do koszenia trawników domowych.
- Urządzenie jest przeznaczone do pchania rękami. Nie wolno ciągnąć urządzenia.
- Nie wolno jeździć na urządzeniu.

Każde inne zastosowanie jest niedopuszczalne. Za szkody powstałe w wyniku niezgodnej z przeznaczeniem eksploatacji urządzenia odpowiada użytkownik.

Ochrona środowiska



Materiały, z których wykonano opakowania, nadają się do recyklingu. Opakowania poddać utylizacji przyjaznej dla środowiska naturalnego.



Elektryczne i elektroniczne urządzenia zawierają cenne surowce wtórne, a często również takie części składowe jak baterie, akumulatory lub olej, które w razie niewłaściwej obsługi lub nieprawidłowej utylizacji mogą stanowić potencjalne zagrożenie dla zdrowia ludzkiego i środowiska naturalnego. Jednak te części składowe są niezbędne do prawidłowej pracy urządzenia. Urządzeń oznaczonych tym symbolem nie można wyrzucać do odpadów z gospodarstw domowych.

Wskazówki dotyczące składników (REACH)

Aktualne informacje dotyczące składników można znaleźć na stronie: www.kaercher.com/REACH

Akcesoria i części zamienne

Należy stosować tylko oryginalne akcesoria i części zamienne, ponieważ gwarantują one bezpieczną i bezawaryjną pracę urządzenia.

Informacje dotyczące akcesoriów i części zamiennych można znaleźć na stronie www.kaercher.com.

Zakres dostawy

Zakres dostawy urządzenia jest przedstawiony na opakowaniu. Podczas rozpakowywania urządzenia należy sprawdzić, czy w opakowaniu znajdują się wszystkie elementy. W przypadku stwierdzenia braków w akcesoriach lub szkód powstałych w transporcie należy zwrócić się do dystrybutora.

Urządzenia zabezpieczające

Symbole na urządzeniu



Przestrzegać wszystkich ostrzeżeń i instrukcji bezpieczeństwa. Przed użyciem produktu należy przeczytać i zrozumieć wszystkie instrukcje.

Uważać na wyrzucane i latające przedmioty.



Trzymać wszystkich przyglądających się, w szczególności dzieci i zwierzęta domowe, w odległości co najmniej 15 m od miejsca pracy.



Uważać na ostre noże. Po wyłączeniu silnika ostrza nadal się obracają.



Przed rozpoczęciem konserwacji wyjąć klucz zabezpieczający.



Podczas pracy należy nosić odpowiednią ochronę oczu i uszu.



Nie pracować na stromych stokach.



Nie wystawiać urządzenia na działanie deszczu lub wilgoci.

Zabezpieczenie przed przeciążeniem

Urządzenie jest wyposażone w zabezpieczenie przed przeciążeniem. W przypadku wykrycia przeciążenia urządzenie wyłącza się automatycznie.

Opis urządzenia

W niniejszej instrukcji obsługi opisany jest maksymalny zakres wyposażenia. W zależności od modelu występują różnice w zakresie dostawy (patrz opakowanie). Ilustracje patrz strona z grafikami.

Rysunek A

- 1 Przednie koło
- 2 Dźwignia regulacji wysokości cięcia
- 3 Odblokowanie zestawu akumulatorów
- 4 Kłapa akumulatora
- 5 Tabliczka znamionowa
- 6 Uchwyt na kabel
- 7 Kabel sterujący silnikiem
- 8 Uchwyt
- 9 Przycisk uruchamiania
- 10 Włacznik / wyłącznik
- 11 Śruba szybkozamykająca
- 12 Wskaźnik zapelnienia kosza na trawę
- 13 Kosz na trawę

- 14 Tylnie koło
- 15 Klin mulczujący
- 16 *Ładowarka
- 17 *Zestaw akumulatorów
- 18 Kluczyk zabezpieczający

* opcjonalnie

Zestaw akumulatorów

Urządzenie można używać 18V Kärcher Battery Power z zestawem akumulatorów.

Montaż

Montaż uchwytu

1. Włożyć dolną część uchwytu i zatrzasknąć go na żądanej wysokości.
Rysunek B
2. Włożyć górną część uchwytu i przykręcić go na żądanej wysokości.
Rysunek C
3. Zamocować kabel sterujący silnika za pomocą uchwytu kablowego.
Rysunek D

Uruchamianie

Montaż klina mulczującego

Klin mulczujący jest używany, gdy ścięta trawa ma pozostać na trawniku.

1. Otworzyć kłapę wyrzutu trawy.
Rysunek E
2. Włożyć klin mulczujący w wyrzut trawy.
3. Zamknąć kłapę wyrzutu.

Montaż kosza na trawę

Kosz na trawę jest używany, gdy ścięta trawa ma być zebrana do usunięcia.

1. Otworzyć kłapę wyrzutu trawy.
Rysunek F
2. Zdjąć klin mulczujący.
3. Zamontować kosz na trawę na wyrzucie. Upewnić się, że kłapa wyrzutu blokuje kosz na trawę.
Rysunek G

Montaż zestawu akumulatorów

1. Otworzyć kłapę akumulatora.
Rysunek H
2. Wsunąć zestaw akumulatorów w mocowanie urządzenia.
3. Włożyć kluczyk zabezpieczający.
4. Zamknąć kłapę akumulatora. Upewnić się, że komora akumulatora jest zatrzasknięta.

Działanie

Ogólne wskazówki dotyczące obsługi kosiarki

Żywotność akumulatora zależy od kilku czynników:

- stanu, długości i gęstości trawy,
- ustawionej wysokości koszenia.

Maksymalna wydajność powierzchniowa, w zależności od stanu trawy przy użyciu zestawu akumulatorów 5 Ah: ok. 250 m².

Wynik procesu koszenia można zoptymalizować w następujący sposób:

- Skosić nie więcej niż jedną trzecią wysokości trawy.

Transport

- Przy koszeniu wysokiej trawy należy zmniejszyć prędkość, z jaką urządzenie jest pchane.

Wskazówka

Nie kosić mokrej trawy. Mokra trawa przykleja się do spodniej strony kosiarki i uniemożliwia prawidłowe zbieranie do kosza lub wyrzucanie skoszonej trawy.

Koszenie trawy

⚠ OSTRZEŻENIE

Podnoszenie lub przechyłanie kosiarki podczas pracy

Rany cięte

Nóż kosiarki zasilanej z akumulatora obraca się mniej więcej równoległe do podłoża, po którym się porusza. Podczas koszenia należy zwrócić uwagę, aby wszystkie cztery koła dotykały podłoża.

1. Zamontować kosz na trawę lub klin mulczujący (patrz rozdział Uruchamianie).
2. Ustawić wysokość koszenia za pomocą dźwigni regulacji wysokości koszenia.

Rysunek I

Wysokość koszenia zależy od stanu, długości i gęstości trawy (patrz rozdział Ogólne wskazówki dotyczące obsługi kosiarki).

Rysunek J

3. Nacisnąć przycisk uruchamiania i włącznik / wyłącznik.

Rysunek K

Urządzenie się uruchomi.

4. Zwolnić przycisk uruchamiania i przytrzymać wciśnięty włącznik / wyłącznik.

Podczas pracy z koszem na trawę należy regularnie opróżniać go, gdyż w przeciwnym razie wyrzut może zostać zablokowany przez ścinę trawy (patrz rozdział Opróżnianie kosza na trawę).

Koszenie obszaru krawędzi

Urządzenie może być również używane do koszenia krawędzi, np. wzdłuż ściany.

1. Popchnąć kosiarkę blisko ściany.

Rysunek L

Boczne doprowadzenie zapewnia, że trawa jest wciągana do obszaru koszenia.

Rysunek M

Zakończenie pracy

1. Zwolnić włącznik / wyłącznik.

Rysunek N

Silnik się zatrzymuje.

Wymywanie zestawu akumulatorów

1. Otworzyć kłapę akumulatora.
Rysunek O
2. Wyjąć kluczyk zabezpieczający.
3. Nacisnąć przycisk zwalniania zestawu akumulatorów.
4. Wyjąć zestaw akumulatorów.
5. Zamknąć kłapę akumulatora.

Opróżnianie kosza na trawę

Gdy kosz na trawę jest pełny, zamyka się kłapa wskaźnika poziomu kosza na trawę. W takim przypadku należy opróżnić kosz na trawę.

1. Podnieść kłapę wyrzutu.

Rysunek P

2. Wyjąć kosz na trawę. Podczas wyjmowania kosza na trawę należy upewnić się, że kabel sterujący silnika pozostaje w uchwycie na kabel.
3. Opróżnić kosz na trawę.

⚠ OSTRZEŻENIE

Ostry nóż

Rany cięte

Należy zachować ostrożność podczas przechyłania lub podnoszenia urządzenia.

Wszystkie części ciała należy trzymać z dala od noża.

1. Wyłączanie urządzenia (patrz rozdział Zakończenie pracy).
2. Sprawdzić, czy nóż przestał się obracać.
3. Poczekać, aż urządzenie ostygnie.
4. Wyjąć kluczyk zabezpieczający (patrz rozdział Wymywanie zestawu akumulatorów).
5. Wyjąć zestaw akumulatorów.
6. Na czas transportu w pojazdach należy zabezpieczyć urządzenie przed ślizganiem się i przechyleniem.

Składowanie

Przed każdym składowaniem wyczyścić urządzenie (patrz rozdział).

1. Poluzować śruby szybkozamykające i złożyć uchwyt.

Rysunek Q

2. Wyjąć uchwyt.

Rysunek R

3. Umieścić kosz na trawę na uchwycie i urządzeniu.

Rysunek S

4. Przechowywać urządzenie w suchym, dobrze wentylowanym miejscu. Trzymać z dala od substancji żrących, takich jak substancje chemiczne stosowane w ogrodach i sole odladzające. Nie składować urządzenia na zewnątrz.

Czyszczenie i konserwacja

⚠ OSTRZEŻENIE

Ostry nóż

Rany cięte

Należy zachować ostrożność podczas przechyłania lub podnoszenia urządzenia.

Wszystkie części ciała należy trzymać z dala od noża.

Czyszczenie urządzenia

1. Wyjąć zestaw akumulatorów (patrz rozdział Wymywanie zestawu akumulatorów).
2. Po każdym użyciu należy oczyścić powierzchnię urządzenia miękką, suchą szmatką lub szczotką.

Rysunek T

Przed dłuższym przechowywaniem należy oczyścić nóż.

3. Przechylić urządzenie na bok.

Rysunek U

4. Do czyszczenia noża i dolnej części urządzenia należy użyć szczotki.

Rysunek V

Usuwanie zatorów

⚠ OSTRZEŻENIE

Usuwanie zatorów

Zranienia spowodowane ostrym nożem lub przedmiotami o ostrych krawędziach

Podczas sprawdzania lub usuwania zatorów należy użyć rękawice ochronne.

1. Wyłączyć urządzenie i poczekać, aż nóż się zatrzyma.
2. Wyjąć zestaw akumulatorów (patrz rozdział Wymywanie zestawu akumulatorów).
3. Wyjąć kosz na trawę i sprawdzić, czy nie ma w nim zatorów. W razie potrzeby usunąć zatory.

4. Sprawdzić wyrzut pod kątem zatorów. W razie potrzeby usunąć zatory.
5. Przechylić urządzenie na bok.
6. Sprawdzić spód urządzenia i nóż pod kątem zatorów. Ostrożnie usuwać zatory, ponieważ nóż może poruszać się podczas pracy.

Wymiana noża

1. Wyjąć zestaw akumulatorów (patrz rozdział Wyjmowanie zestawu akumulatorów).
2. Wyczyścić spód urządzenia (patrz rozdział).
3. Unieruchomić nóż i odkręcić śrubę.

Rysunek W

4. Wyjąć i zutilizować nóż.

Rysunek X

5. Włożyć nowy nóż do uchwytu.

Rysunek Y

6. Unieruchomić nóż i dokręcić śrubę.

Rysunek Z

Usuwanie usterek

Usterki mają często proste przyczyny, które można usunąć samodzielnie, korzystając z poniższego przeglądu. W razie wątpliwości lub wystąpienia usterek innych niż wymienione należy skontaktować się z autoryzowanym serwisem.

Urządzenie wyłącza się

Zadziałało zabezpieczenie urządzenia przed przeciążeniem.

1. Zwolnić włącznik / wyłącznik.
2. Nacisnąć przycisk uruchamiania i włącznik / wyłącznik.

Zadziałało zabezpieczenie termiczne zestawu akumulatorów.

1. Poczekać, aż temperatura zestawu akumulatorów znajdzie się w normalnym zakresie.
2. Jeśli urządzenia nie można włączyć, należy naładować akumulator.

Dane techniczne

Wydajność urządzenia

Napięcie nominalne	V	18
Szerokość cięcia	cm	33
Wysokość cięcia	mm	35-65
Pojemność kosza na trawę	l	35
Prędkość biegu jałowego	1/min	4000 ± 10%

Wartości określone zgodnie z EN 60335-2-77

Poziom ciśnienie akustycznego L_{pA}	dB(A)	77
Niepewność pomiaru K_{pA}	dB(A)	3
Poziom mocy akustycznej L_{WA} + niepewność pomiaru K_{WA}	dB(A)	95
Drgania prawego uchwytu przenoszone przez kończyny górne	m/s^2	0,8
Drgania lewego uchwytu przenoszone przez kończyny górne	m/s^2	0,7
Niepewność pomiaru K	m/s^2	1,5

Wymiary i masa

Dł. x szer. x wys.	mm	1251 x 371 x 992
Masa (bez zestawu akumulatorów)	kg	10

Zmiany techniczne zastrzeżone.

Gwarancja

W każdym kraju obowiązują warunki gwarancji określone przez dystrybutora urządzeń Kärcher. Ewentualne usterki urządzenia usuwane są w okresie gwarancji bezpłatnie, o ile spowodowane są błędem materiałowym lub produkcyjnym. W sprawach napraw gwarancyjnych prosimy kierować się z dowodem zakupu do dystrybutora lub do autoryzowanego punktu serwisowego.

(Adres znajduje się na odwrocie)

Deklaracja zgodności UE

Niniejszym oświadczamy, że określone poniżej urządzenie odpowiada pod względem koncepcji, konstrukcji oraz wprowadzonej przez nas do handlu wersji obowiązującym zasadniczym wymogom dyrektyw UE dotyczącym bezpieczeństwa i zdrowia. Wszelkie niezgodnione z nami modyfikacje urządzenia powodują utratę ważności tego oświadczenia.

Produkt: Akumulatorowa kosiarka do trawy

Typ: LMO 18-33 Battery 1.444-4xx.0

Obowiązujące dyrektywy UE

2000/14/WE (+2005/88/WE)
2014/30/UE
2006/42/WE (+2009/127/WE)
2011/65/UE

Zastosowane normy zharmonizowane

EN 50581: 2012
EN 55014-1: 2017
EN 55014-2: 2015
EN 60335-1:2012+A11:2014+A13:2017
EN 60335-2-77:2010
EN 62233: 2008

Zastosowana metoda oceny zgodności

2000/14/WE i zmieniona przez 2005/88/WE Załącznik VI

Poziom mocy akustycznej dB(A)

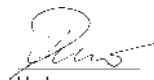
Zmierzone: 89,1

Gwarantowany: 92

Nazwę i adres zaangażowanej jednostki notyfikowanej

Société Nationale de Certification et d'Homologation
2a. Kalchesbruck
L-1852 Luxembourg
Nr identyfikacyjny 0499

Niżej podpisane osoby działają na zlecenie i z upoważnienia zarządu.



H. Jenner

Chairman of the Board of Management



S. Reiser

Director Regulatory Affairs & Certification

Administrator dokumentacji: S. Reiser

Alfred Kärcher SE & Co. KG

Alfred-Kärcher-Str. 28 - 40

71364 Winnenden (Germany)

Tel.: +49 7195 14-0

Faks: +49 7195 14-2212

Winnenden, 01.11.2018

Cuprins

Indicații privind siguranța	151
Utilizarea conform destinației	155
Protecția mediului	155
Accesorii și piese de schimb	155
Set de livrare	156
Echipamente de siguranță	156
Descrierea aparatului	156
Montare	156
Punerea în funcțiune	156
Regim	157
Transportul	157
Depozitarea	157
Îngrijirea și întreținerea	157
Remediarea defecțiunilor	158
Date tehnice	158
Garanție	158
Declarație de conformitate UE	158

Indicații privind siguranța



Înainte de prima utilizare a aparatului, citiți aceste indicații privind siguranța, aceste instrucțiuni de utilizare originale, indicațiile privind siguranța anexate setului de acumulatori și instrucțiunile de utilizare originale anexate setului de acumulatori/încărcătorului standard. Respectați aceste instrucțiuni. Păstrați manualele pentru viitoarele utilizări sau pentru viitorul posesor.

În afară de indicațiile din instrucțiunile de utilizare, este necesar să fie luate în considerare și prevederile generale privind protecția muncii și prevenirea accidentelor de muncă, emise de organele legislative.

Trepte de pericol

⚠ **PERICOL**

- *Indicație referitoare la un pericol iminent, care duce la vătămări corporale grave sau moarte.*

⚠ **AVERTIZARE**

- *Indicație referitoare la o posibilă situație periculoasă, care ar putea duce la vătămări corporale grave sau moarte.*

⚠ **PRECAUȚIE**

- *Indică o posibilă situație periculoasă, care ar putea duce la vătămări corporale ușoare.*

ATENȚIE

- *Indicație referitoare la o posibilă situație periculoasă, care ar putea duce la pagube materiale.*

Indicații de siguranță generale

⚠ **PERICOL** ● *Aparatul poate cauza accidentări grave și decesul prin amputarea mâinilor și a picioarelor, precum și prin proiectarea obiectelor.* ● *Accidentări grave din cauza lipsei de concentrare în timpul lucrului. Nu utilizați aparatul dacă sunteți sub influența drogurilor, a alcoolului sau a medicamentelor sau dacă sunteți obosit.*

⚠ **AVERTIZARE** ● *Copiii sau persoanele care nu sunt familiarizate cu aceste instrucțiuni nu trebuie să utilizeze aparatul. Prevederile locale pot restricționa vârsta operatorului.* ● *Copiii nu trebuie lăsați să se joace cu aparatul.* ● *Nu lăsați copiii nesupravegheați, pentru a vă asigura că nu se joacă cu aparatul.* ● *Utilizați aparatul folosind exclusiv setul de acumulatori specificat*

În aceste instrucțiuni de utilizare. În cadrul utilizării aparatelor alimentate cu acumulatori, respectați măsurile de precauție, pentru a reduce riscul de vătămare, de incendiu și de scurgere a acumulatorilor. ● În timpul lucrului, purtați pantaloni lungi, grei, îmbrăcăminte cu mânecă lungă și cizme cu talpă antiderapantă. Nu lucrați cu picioarele goale. Nu purtați sandale sau pantaloni scurți. Evitați îmbrăcăminte largă sau cea cu șnururi și curele. ● Purtați ochelari de protecție sau de siguranță cu protecție laterală. ● Întotdeauna ghidați aparatul transversal, dacă vă aflați în pantă. Dacă în cadrul lucrărilor în pantă, ghidați aparatul în sus și în jos, există pericolul de accidentări grave. ● În timpul lucrului cu aparatul, deplasați-vă mergând, nu alergând. Asigurați-vă o poziție fixă și stabilă și mențineți-vă echilibrul, în special în timpul lucrului în pantă. ● Pericol de accidente prin alunecare. Nu utilizați aparatul la marginea colinelor, a gropilor, în pante abrupte sau ramblee.

△ **PRECAUȚIE** ● Familiarizați-vă cu elementele de operare și cu utilizarea corespunzătoare a aparatului.

Siguranța la locul de muncă

△ **PERICOL** ● Accidentări grave, în cazul proiectării de obiecte de la cuțitul de tăiere sau în cazul agățării de sârme sau sfori la dispozitivul de tăiere. Înainte de utilizare, inspectați temeinic dacă în zona de lucru există obiecte precum pietre, bețe, metale, sârmă, oase sau jucării și, la nevoie, îndepărtați-le. ● Nu utilizați niciodată aparatul dacă pe o rază de 15 m există persoane, în special copii sau animale, întrucât există pericolul proiectării de obiecte de la cuțitul de tăiere. ● Pericol de explozie. Aparatul generează scântei, praf, gaz sau vapori care se pot aprinde. Nu lucrați cu aparatul într-o atmosferă potențial explozivă, în care există lichide, gaze sau pulberi inflamabile. ● Accidentări grave ale copiilor. Copiii se pot simți atrași de aparat și de activitate. Mențineți copiii sub supraveghere, deoarece este posibil ca aceștia să se deplaseze din locul unde i-ați văzut ultima oară.

△ **AVERTIZARE** ● Nu utilizați aparatul dacă iarba este udă sau dacă plouă. ● Nu utilizați aparatul dacă există pericolul de descărcări electrice. ● Tundeți gazonul întotdeauna pe timpul zilei sau dacă există o bună iluminare artificială.

● Mențineți copiii departe de zona unde se tunde gazonul și sub supravegherea unui adult care nu operează aparatul. Fiți vigilenți și opriți aparatul dacă un copil se apropie de zona unde se tunde gazonul. ● Fiți precaut, întrucât în apropierea colțurilor, a arbuștilor, a copacilor sau a obiectelor vizibilitatea dvs. ar putea fi afectată.

ATENȚIE ● Operatorul aparatului este responsabil pentru accidente cu alte persoane sau bunurile acestora.

Operare în siguranță

△ PERICOL ● Înainte de fiecare utilizare a aparatului, asigurați-vă că nu există uzură sau deteriorări ale cuțitelor, ale bolțurilor cuțitelor și ale unității de cuțite.

● Nu blocați niciodată comutatorul de pornire / oprire în poziția PORNIT, întrucât acest lucru este foarte periculos. ● Trageți aparatul înapoi, doar dacă acest lucru este absolut necesar. În cazul în care trebuie să îndepărtați aparatul de la un perete sau un obstacol, priviți mai întâi în jos, pentru a evita împiedicarea sau trecerea aparatului peste picioare. ● Pericol de coliziune cu cuțitul expus sau de lovire cu obiectele proiectate. Nu înclinați obiectele dacă porniți motorul sau dacă motorul este în funcțiune. Dacă o înclinare este abso-

lut necesară, de exemplu, pentru a facilita pornirea, puteți ridica partea frontală a aparatului cu 5 cm. În acest scop, apăsați cu grijă mânerul în jos.

Înainte de a începe procesul de tundere, aparatul trebuie adus în poziția normală de operare (adică toate cele patru roți trebuie să fie pe sol). ● Lamele care intră în contact cu un cablu sub tensiune pot pune sub tensiune componentele metalice expuse ale aparatului și pot produce un șoc electric.

△ AVERTIZARE ● Cuțitele aparatului sunt ascuțite. Purtați mănuși fixe de protecție și lucrați cu atenție, în cadrul lucrărilor de montare, înlocuire, curățare sau verificare a locașului șuruburilor.

● Înlocuiți piesele cu locașul uzat sau deteriorat, pentru a menține echilibrul. ● Asigurați-vă că aparatul în află în stare sigură de funcționare, verificând la intervale regulate dacă bolțurile, piulițele și șuruburile sunt bine strânse. ● Înlocuiți piesele uzate sau deteriorate înainte de a pune aparatul în funcțiune.

● Nu operați niciodată aparatul dacă comutatorul de pornire / oprire de pe mâner nu este pornit sau oprit în mod corespunzător. ● Nu acționați niciodată aparatul cu forța. ● Opriți motorul, pentru a opri cuțitele, dacă transportați aparatul spre sau

dinspre zona de tăiere sau înclinați aparatul, dacă traversați o suprafață acoperită de altceva în afară de iarbă. ● Opriți cuțitul, înainte să traversați suprafețe cu pietriș. ● Nu utilizați niciodată aparatul cu dispozitive de protecție defecte sau lipsă, ca de ex. apărătorile și / sau coșul colector pentru iarbă. ● Nu vă mențineți mâinile sau picioarele în apropierea sau sub piesele rotative. Porniți motorul, conform instrucțiunilor. ● Nu ridicați sau mutați aparatul niciodată cu motorul pornit. ● Terenul accidentat generează un pericol ridicat de alunecare și de accidentare. Ocoliți găurile, șanțurile, denivelările, pietrele sau alte obiecte ascunse. ● Porniți aparatul numai după ce vă poziționați în zona sigură din spatele mânerului.

● Toate cele patru roți staționează pe sol.

● Jghebul de evacuare a ierbii nu este expus, ci protejat de coșul colector pentru iarbă sau de capacul orificiului de evacuare.

● Mâinile și picioarele tuturor persoanelor se află la distanță față de carcasa lamelor.

● Opriți motorul și scoateți cheia de contact. Asigurați-vă că toate componentele mobile sunt complet oprite:

● De fiecare dată când lăsați aparatul nesupravegheat, inclusiv la eliminarea ierbii tăiate.

● Înainte de îndepărtarea unui obstacol sau de curățarea orificiului de evacuare.

● Înainte de verificarea, curățarea și efectuarea de lucrări la aparat.

● După lovirea unui corp străin. Înainte de a reporni aparatul, verificați dacă există deteriorări și, la nevoie, reparați.

● Înainte de a îndepărta coșul colector pentru iarbă sau de a deschide capacul evacuării ierbii.

● Dacă aparatul începe să vibreze anormal. Verificați imediat dacă la aparat există:

– Piese desprinse. La nevoie, strângeți bine piesele desprinse.

– Deteriorări, în special la cuțit. Reparați, respectiv înlocuiți piesele deteriorate.

△ **PRECAUȚIE** ● Verificați regulat coșul colector pentru iarbă cu privire la deteriorări și uzură.

ATENȚIE ● Asigurați-vă întotdeauna că în timpul montării sau plierii mânerului, cablul de control al motorului nu este niciodată prins sau deteriorat în vreun fel.

Riscuri reziduale

△ AVERTIZARE

- Chiar dacă aparatul este utilizat în conformitate cu cele specificate, există anumite riscuri reziduale. Următoarele pericole apar în urma utilizării aparatului:
- **Vibrațiile pot cauza accidente.** Pentru fiecare tip de lucrare, utilizați unealta potrivită, mânerul prevăzute și restricționați timpul de lucru și de expunere.
- **Zgomotul poate cauza deteriorări ale auzului.** Purtați protecție auditivă și limitați expunerea.
- **Accidentări din cauza contactului cu cuțitele.**
- **Accidentări cauzate de obiecte aruncate.**

Diminuarea riscurilor

△ PRECAUȚIE

- **Din cauza vibrațiilor, utilizarea aparatului pe o perioadă îndelungată poate duce la deteriorarea circulației sanguine în zona mâinilor.** Nu se poate stabili o durată de utilizare general valabilă, deoarece aceasta este influențată de mai mulți factori:
- **Predispoziția fiecărei persoane la o circulație sanguină deficitară (degete de multe ori reci, furnicături la nivelul degetelor)**

- **Temperatură ambientă scăzută.** Pentru a vă proteja mâinile purtați mănuși călduroase.
- **Prinderea bine a aparatului** obstrucționează circulația sanguină.
- **Operarea în mod continuu este mai dăunătoare decât operarea cu pauze.**
La utilizarea în mod regulat, pe termen lung a aparatului și la reapariția simptomelor, ca de ex. furnicături la nivelul degetelor, degete reci, trebuie să consultați un medic.

Utilizarea conform destinației

△ PERICOL

Utilizarea neconform destinației

Pericol de moarte din cauza leziunilor produse prin tăiere
Utilizați aparatul numai conform destinației.

- Mașina de tuns iarba cu acumulatori este destinată exclusiv uzului casnic.
- Aparatul este prevăzută doar pentru utilizarea în aer liber.
- Aparatul este destinat tunderii gazonului.
- Aparatul este proiectat pentru a fi împins manual. Aparatul nu trebuie tras.
- Nu vă urcați pe aparat.

Orice altă utilizare este interzisă. Utilizatorul este responsabil pentru daunele cauzate de utilizarea necorespunzătoare.

Protecția mediului



Materialele de ambalare sunt reciclabile. Vă rugăm să eliminați ambalajele în mod ecologic.



Aparatele electrice și electronice conțin materiale reciclabile prețioase și, uneori, componente precum baterii, acumulatori sau uleiuri, care, în cazul utilizării incorecte sau al eliminării

necorespunzătoare, pot reprezenta un potențial pericol pentru sănătatea oamenilor și pentru mediul înconjurător. Pentru funcționarea corectă a aparatului, aceste componente sunt necesare. Aparatele marcate cu acest simbol nu trebuie aruncate la gunoier menajer.

Observații referitoare la materialele conținute (REACH)

Informații actuale referitoare la materialele conținute puteți găsi la adresa: www.kaercher.com/REACH

Accesorii și piese de schimb

Utilizați numai accesorii originale și piese de schimb originale; ele asigură funcționarea în siguranță și fără avarii a aparatului.

Informații despre accesorii și piesele de schimb se găsesc la adresa www.kaercher.com.

Set de livrare

Setul de livrare a aparatului este ilustrat pe ambalaj. La despachetare, verificați dacă conținutul este complet. Informați imediat distribuitorul dacă lipsesc accesoriile sau dacă există deteriorări provocate în timpul transportului.

Echipamente de siguranță

Simbolurile pe aparat



Respectați toate avertizările și indicațiile privind siguranța. Înainte de utilizarea produsului, toate instrucțiunile trebuie citite și înțelese.



Aveți grijă la obiectele proiectate sau zburate.



Mențineți o distanță de cel puțin 15 m între zona de lucru și persoanele prezente, în special copii și animale de casă.



Aveți grijă la cuțitele ascuțite. Lamele continuă să se rotească și după ce motorul a fost oprit.



Înainte de întreținere, scoateți cheia de contact.



În cadrul lucrului, purtați ochelari de protecție și protecție auditivă adecvată.



Nu lucrați pe pante abrupte.



Nu utilizați aparatul pe ploaie sau în condiții de umezeală.

Protecție împotriva supraîncărcării

Aparatul este dotat cu o protecție împotriva supraîncărcării. Dacă se detectează o supraîncărcare, aparatul se oprește în mod automat.

Descrierea aparatului

În aceste instrucțiuni de utilizare se prezintă echiparea maximă. În funcție de model, există diferențe în pachetul de livrare (consultați ambalajul). Pentru imagini, consultați pagina de grafice.

Figura A

- 1 Roată față
- 2 Manetă de reglare a înălțimii de tăiere
- 3 Sistem de deblocare al setului de acumulatori
- 4 Capac acumulator
- 5 Plăcuță cu caracteristici
- 6 Suport cablu
- 7 Cablu de control al motorului
- 8 Mâner
- 9 Buton de pornire

- 10 Comutator PORNIT / OPRIT
- 11 Șurub cu blocare rapidă
- 12 Afișaj nivel de umplere coș colector pentru iarbă
- 13 Coș colector pentru iarbă
- 14 Roată spate
- 15 Pană pentru mulcire
- 16 *Încărcător
- 17 *Set de acumulatori
- 18 Cheie de contact

* opțional

Set de acumulatori

Aparatul poate fi operat 18 V Kärcher Battery Power cu un set de acumulatori.

Montare

Montarea mânerului

1. Împingeți partea inferioară a mânerului și setați înălțimea dorită.
Figura B
2. Fixați partea superioară a mânerului la înălțimea dorită.
Figura C
3. Fixați cablul de control al motorului cu suportul pentru cabluri.
Figura D

Punerea în funcțiune

Montarea penei pentru mulcire

Pana pentru mulcire se utilizează dacă decupajul de iarbă trebuie să rămână pe gazon.

1. Deschideți clapeta jgheabului de evacuare.
Figura E
2. Introduceți pana pentru mulcire în jgheabul de evacuare.
3. Închideți clapeta jgheabului de evacuare.

Montarea coșului colector pentru iarbă

Coșul colector pentru iarbă se utilizează dacă decupajul de iarbă trebuie colectat pentru a fi eliminat.

1. Deschideți clapeta jgheabului de evacuare.
Figura F
2. Îndepărtați pana pentru mulci.
3. Montați coșul colector pentru iarbă la jgheabul de evacuare. Asigurați-vă că clapeta jgheabului de evacuare fixează coșul colector pentru iarbă.
Figura G

Montarea setului de acumulatori

1. Deschideți capacul acumulatorilor.
Figura H
2. Împingeți setul de acumulatori în suportul aparatului.
3. Introduceți cheia de contact.
4. Închideți capacul acumulatorilor. Capacul acumulatorilor trebuie să fie închisat.

Regim

Indicații generale pentru manevrarea mașinii pentru tuns iarba.

Durata de viață a acumulatorului depinde de mai mulți factori:

- De starea, lungimea și densitatea ierbii
- De înălțimea de tăiere reglată

Randament maxim pe suprafață, în funcție de caracteristicile ierbii, cu un set de acumulatori de 5 Ah: cca. 250 m².

Rezultatul procesului de tundere poate fi optimizat după cum urmează:

- Tăiați cel mult o treime din înălțimea ierbii.
- În cadrul tunderii ierbii înalte, reduceți viteza cu care este împins aparatul.

Indicație

Nu tundeți iarba umedă. Iarba umedă se lipește de partea inferioară a mașinii de tuns iarbă și împiedică colectarea corespunzătoare în coșul colector pentru iarbă sau evacuarea materialului tăiat.

Tăierea gazonului

⚠ AVERTIZARE

Ridicarea sau înclinarea mașinii de tuns iarbă în timpul funcționării

Leziuni produse prin tăiere

Cuțitul mașinii de tuns iarbă cu acumulatori se rotește aproape paralel cu solul deasupra căruia se mișcă.

Aveți grijă ca, în cadrul tunsului, toate cele patru roți să atingă solul.

1. Montați coșul colector pentru iarbă sau pana pentru mulcire (vezi capitolul Punerea în funcțiune).
2. Reglați înălțimea de tăiere cu ajutorul manetei de reglare a înălțimii de tăiere.

Figura I

Înălțimea de tăiere se bazează pe starea, lungimea și densitatea ierbii (vezi capitolul Indicații generale pentru manevrarea mașinii pentru tuns iarba.).

Figura J

3. Apăsăți butonul de pornire și comutatorul PORNIT / OPRIT.

Figura K

Aparatul pornește.

4. Eliberați butonul de pornire și apăsați comutatorul PORNIT / OPRIT.

La utilizarea coșului colector pentru iarbă, goliți-l în mod regulat, întrucât jghebul de evacuare se poate înfunda cu decupaje de iarbă (vezi capitolul Golirea coșului colector pentru iarbă).

Tunderea marginii

Cu ajutorul aparatului, se poate tunde și marginea, de exemplu, de-a lungul unui zid.

1. Lipiți mașina de tuns iarbă de zid.

Figura L

Intrarea laterală asigură faptul că iarba este trasă în zona de tăiere.

Figura M

Finalizarea funcționării

1. Eliberați comutatorul PORNIT / OPRIT.

Figura N

Motorul se oprește.

Îndepărtarea setului de acumulatori

1. Deschideți capacul acumulatorilor.

Figura O

2. Îndepărtați cheia de contact.

3. Apăsăți sistemul de deblocare al setului de acumulatori.
4. Îndepărtați setul de acumulatori.
5. Închideți capacul acumulatorilor.

Golirea coșului colector pentru iarbă

Dacă coșul colector pentru iarbă este plin, clapeta de la afișajul nivelului de umplere al coșului colector pentru iarbă se închide. În acest caz, goliți coșul colector pentru iarbă.

1. Ridicați clapeta jghebului de evacuare.

Figura P

2. Îndepărtați coșul colector pentru iarbă. În îndepărtarea coșului colector pentru iarbă, cablul de control al motorului trebuie să rămână în suportul pentru cabluri.
3. Goliți coșul colector pentru iarbă.

Transportul

⚠ AVERTIZARE

Cuțit ascuțit

Leziuni produse prin tăiere

Fiți precaut la înclinarea sau ridicarea aparatului.

Păstrați-vă toate părțile corpului la distanță față de cuțit.

1. Opritiți aparatul (vezi capitolul Finalizarea funcționării).
2. Asigurați-vă că cuțitul nu se mai rotește.
3. Lăsați aparatul să se răcească.
4. Îndepărtați cheia de contact (vezi capitolul Îndepărtarea setului de acumulatori).
5. Îndepărtați setul de acumulatori.
6. La transportul aparatului în vehicul, ancorați-l pentru a preveni alunecarea și răsturnarea.

Depozitarea

Înainte de fiecare depozitare, curățați aparatul (vezi capitolul).

1. Slăbiți șuruburile cu blocare rapidă și pliați mânerul.

Figura Q

2. Îndepărtați mânerul.

Figura R

3. Așezați coșul colector pentru iarbă pe mâner și aparat.

Figura S

4. Depozitați aparatul într-un loc uscat și bine aerisit. Protejați aparatul împotriva produselor corozive, precum substanțe chimice pentru grădină și sare pentru dezghețare. Nu depozitați aparatul în aer liber.

Îngrijirea și întreținerea

⚠ AVERTIZARE

Cuțit ascuțit

Leziuni produse prin tăiere

Fiți precaut la înclinarea sau ridicarea aparatului.

Păstrați-vă toate părțile corpului la distanță față de cuțit.

Curățarea aparatului

1. Îndepărtați setul de acumulatori (vezi capitolul Îndepărtarea setului de acumulatori).
2. Curățați suprafața aparatului cu o lavetă moale și uscată sau cu o perie, după fiecare utilizare.

Figura T

Curățați cuțitul înainte de o perioadă lungă de depozitare.

3. Înclinați aparatul.

Figura U

4. Curățați cu o perie cuțitul și partea inferioară a aparatului.

Figura V

Îndepărtați blocajele

⚠ AVERTIZARE

Îndepărtarea blocajelor

Leziuni produse prin tăiere cu obiecte cu margini ascuțite sau cuțit ascuțit

Purtați mănuși de protecție, dacă verificați sau îndepărtați un blocaj.

1. Opriti aparatul și așteptați până cuțitul se oprește.
2. Îndepărtați setul de acumulatori (vezi capitolul Îndepărtarea setului de acumulatori).
3. Îndepărtați coșul colector pentru iarbă și verificați dacă există blocaje. La nevoie, îndepărtați blocajele.
4. Verificați dacă există blocaje la jghebul de evacuare. La nevoie, îndepărtați blocajele.
5. Înclinați aparatul.
6. Verificați dacă există blocaje la partea inferioară a aparatului și la cuțit. Îndepărtați blocajele cu grijă, întrucât cuțitul se poate mișca în timpul procesului.

Înlocuirea cuțitului

1. Îndepărtați setul de acumulatori (vezi capitolul Îndepărtarea setului de acumulatori).
2. Curățați partea inferioară a aparatului (vezi capitolul).
3. Fixați cuțitul și slăbiți șurubul.
Figura W
4. Îndepărtați cuțitul și eliminați-l ca deșeu.
Figura X
5. Introduceți noul cuțit în suport.
Figura Y
6. Fixați cuțitul și strângeți șurubul.
Figura Z

Remedierea defecțiunilor

De cele mai multe ori, defecțiunile au cauze simple, pe care le puteți remedia cu ajutorul următoarei liste de ansamblu. În caz de dubiu sau de defecțiuni nementionate, vă rugăm să vă adresați unității de service autorizate.

Aparatul se oprește

S-a declanșat sistemul de protecție la supraîncălzire a aparatului.

1. Eliberați comutatorul PORNIT / OPRIT.
2. Apăsăți butonul de pornire și comutatorul PORNIT / OPRIT.

S-a declanșat protecția la supraîncălzire a setului de acumulatori.

1. Așteptați până când temperatura setului de acumulatori se situează în interval normal.
2. Dacă aparatul nu pornește, încărcăți setul de acumulatori.

Date tehnice

Date privind puterea aparatului

Tensiune nominală	V	18
Lățime de tăiere	cm	33
Înălțime de tăiere	mm	35-65
Volum coș colector pentru iarbă	l	35
Turație de mers în gol	1/min	4000 ± 10%

Valori calculate conform EN 60335-2-77

Nivel de zgomot L_{pA}	dB(A)	77
Incertitudine K_{pA}	dB(A)	3
Nivel de putere acustică $L_{WA} + In$	dB(A)	95
certitudine K_{WA}		
Valoare a vibrației mână-braț la mânerul de pe partea dreaptă	m/s^2	0,8

Valoare a vibrației mână-braț la mânerul de pe partea stângă	m/s^2	0,7
Incertitudine K	m/s^2	1,5
Dimensiuni și greutate		
Lungime x Lățime x Înălțime	mm	1251 x 371 x 992
Greutate (fără set de acumulatori)	kg	10

Sub rezerva modificărilor tehnice.

Garanție

În fiecare țară sunt valabile condițiile de garanție publicate de distribuitorul nostru din țara respectivă. Eventuale defecțiuni ale acestui aparat, care survin în perioada de garanție și care sunt rezultatul unor defecte de fabricație sau de material, vor fi remediate gratuit. Pentru a putea beneficia de garanție, prezentați-vă cu chitanța de cumpărare la magazinul sau la cea mai apropiată unitate de service autorizată.
(Pentru adresă, consultați pagina din spate)

Declarație de conformitate UE

Prin prezenta, declarăm că aparatul indicat mai jos corespunde cerințelor fundamentale privind siguranța și sănătatea prevăzute în directivele UE relevante, prin proiectarea și construcția sa, precum și în versiunea comercializată de noi. În cazul efectuării unei modificări a aparatului care nu a fost convenită cu noi, această declarație își pierde valabilitatea.

Produs: Mașină de tuns iarba cu acumulatori
Tip: LMO 18-33 Battery 1.444-4xx.0

Directive UE relevante

2000/14/CE (+2005/88/CE)
2014/30/UE
2006/42/UE (+2009/127/UE)
2011/65/UE

Norme armonizate aplicate

EN 50581: 2012
EN 55014-1: 2017
EN 55014-2: 2015
EN 60335-1:2012+A11:2014+A13:2017
EN 60335-2-77:2010
EN 62233: 2008

Procedura aplicată de evaluare a conformității

2000/14/CE și modificat prin 2005/88/CE: Anexa VI

Nivel de putere acustică dB(A)

Măsurat: 89,1

Garantat: 92

Numele și adresa organismului notificat implicat

Société Nationale de Certification et d'Homologation
2a. Kalchesbruck

L-1852 Luxembourg

Nr. de identificare 0499

Semnatarii acționează în numele și prin împuternicirea Consiliului director.



H. Jenner

Chairman of the Board of Management



S. Reiser

Director Regulatory Affairs & Certification

Însărcinat cu elaborarea documentației: S. Reiser

Alfred Kärcher SE & Co. KG
Alfred-Kärcher-Str. 28 - 40
71364 Winnenden (Germania)
Tel.: +49 7195 14-0
Fax: +49 7195 14-2212
Winnenden, 1/11/2018

Obsah

Bezpečnostné pokyny	159
Používanie v súlade s účelom	163
Ochrana životného prostredia	163
Príslušenstvo a náhradné diely	163
Rozsah dodávky	163
Bezpečnostné zariadenia	163
Popis prístroja	164
Montáž	164
Uvedenie do prevádzky	164
Prevádzka	164
Preprava	165
Skladovanie	165
Ošetrovanie a údržba	165
Pomoc pri poruchách	165
Technické údaje	166
Záruka	166
EÚ vyhlásenie o zhode	166

Bezpečnostné pokyny



Pred prvým použitím prístroja si prečítajte tieto bezpečnostné pokyny, tento originálny návod na prevádzku, bezpečnostné pokyny priložené k súprave akumulátorov a originálny návod na prevádzku priložený k súprave akumulátorov/štandardnej nabíjačke. Riadte sa informáciami a pokynmi, ktoré sú v nich uvedené. Tieto dokumenty si uschovajte pre neskoršie použitie alebo pre nasledujúceho majiteľa.

Okrem pokynov uvedených v návode na prevádzku je nutné zohľadňovať aj príslušne platné všeobecné bezpečnostné predpisy a predpisy týkajúce sa prevencie vzniku nehôd.

Stupne nebezpečenstva

⚠ NEBEZPEČENSTVO

- *Upozornenie na bezprostredne hroziace nebezpečenstvo, ktoré vedie k ťažkým fyzickým poraneniam alebo k smrti.*

⚠ VÝSTRAHA

- *Upozornenie na možnú nebezpečnú situáciu, ktorá môže viesť k ťažkým fyzickým poraneniam alebo k smrti.*

⚠ UPOZORNENIE

- *Upozornenie na možnú nebezpečnú situáciu, ktorá môže viesť k ľahkým fyzickým poraneniam.*

POZOR

- *Upozornenie na možnú nebezpečnú situáciu, ktorá môže viesť k vecným škodám.*

Všeobecné bezpečnostné pokyny

⚠ NEBEZPEČENSTVO ● *Prístroj môže následkom amputácie rúk a nôh viesť k usmrteniu a ťažkým zraneniam, ako aj spôsobiť vymršťovanie predmetov.*

- *Ťažké zranenia následkom nekoncentrovanej práce. Nepoužívajte prístroj, keď ste pod vplyvom drog, alkoholu alebo liekov alebo pri únave.*

⚠ VÝSTRAHA ● *Deti a osoby, ktoré nie sú oboznámené s týmto návodom, nesmú používať tento prístroj. Lokálne predpisy môžu určovať vek osôb, ktoré môžu vykonávať obsluhu prístroja.* ● *Deti sa s prístrojom nesmú hrať.* ● *Dozerajte na deti, aby sa nemohli hrať so zariadením.* ● *Prístroj používajte výlučne so súpravou akumulátorov špecifikovanou v tomto návode*

na obsluhu. Pri použití prístrojov napájaných akumulátorom dbajte na základné preventívne opatrenia v záujme zníženia rizika poranení, požiaru a vytečenia akumulátora. • Počas prác s prístrojom noste dlhé, hrubé nohavice, odev s dlhými rukávami a protišmykové čižmy. Nepracujte naboso. Nenoste sandále alebo krátke nohavice. Nenoste voľný odev alebo odev so šnúrkami alebo páskami. • Používajte ochranné alebo bezpečnostné okuliare s bočnou ochranou.

• Prístroj vždy vedte priečne pozdĺž svahu. Nebezpečenstvo ťažkých poranení, ak prístroj počas práce na svahoch vediete nahor a nadol. • Počas práce s prístrojom nebežte. Zabezpečte pevný, bezpečný postoj a udržiavajte rovnováhu, hlavne pri práci na svahoch. • Nebezpečie nehody pri poklznutí. Prístroj nepoužívajte na okraji zrázov, hrobov, na nerovnomerných stúpaniach alebo šikminách.

△ UPOZORNENIE • Oboznámte sa s ovládacími prvkami a správnym používaním prístroja.

Bezpečnosť na pracovnom mieste

△ NEBEZPEČENSTVO • Ťažké poranenia, keď nôž vyvrší predmety alebo sa do rezacieho ústrojenstva zamotá drôt alebo šnúra. Pred použitím prístroja

pracovnú oblasť dôkladne skontrolujte, či sa na nej nenachádzajú predmety ako kamene, kláty, kov, drôty, kosti alebo hračky, v prípade výskytu ich odstráňte. • Prístroj nikdy nepoužívajte, ak sa v okruhu 15 m nachádzajú osoby, hlavne deti alebo zvieratá, pretože hrozí nebezpečenstvo, že nôž môže vyvršíť predmety.

• Nebezpečenstvo výbuchu. Pri práci s prístrojom sa vytvárajú iskry, ktoré môžu zapáliť prach, plyn alebo výpary. Prístroj nepoužívajte v prostredí ohrozenom explóziou, v ktorom sa nachádzajú horľavé kvapaliny, plyny alebo prachy. • Vážne nehody s deťmi. Prístroj a aktivita môže priťahovať deti. Dávajte veľký pozor na deti, pretože sa nemusia vždy nachádzať tam, kde ste ich naposledy videli.

△ VÝSTRAHA • Prístroj nepoužívajte vo vlhkej tráve alebo v daždi. • Prístroj nepoužívajte pri hrozbe úderu bleskom. • Kosenie vykonávajte vždy pri dennom svetle alebo pri dobrom umelom osvetlení. • Deti sa nesmú zdržiavať v blízkosti oblasti kosenia a musia byť pod dohľadom dospelého, ktorý nie je obsluhou prístroja, dávajte veľký pozor a vypnite prístroj, keď sa do blízkosti oblasti kosenia dostane dieťa.

● *Buďte opatrní, keď sa približujete k slepým rohom, ku krom, stromom alebo objektom, ktoré môžu brániť vo výhľade.*

POZOR ● *Osoba obsluhujúca prístroj je zodpovedná za nehody s inými osobami alebo ich vlastníctvom.*

Bezpečná prevádzka

△ **NEBEZPEČENSTVO** ● *Pred každým použitím prístroja sa ubezpečte, že nôž, čap noža a jednotka noža nie sú opotrebované ani poškodené. ● Zapínač/vypínač nikdy nezablokujte v zapnutej polohe, je to extrémne nebezpečné. ● Prístroj ťahajte len dozadu, ak je to absolútne nutné. Ak prístroj musíte odtiahnuť od steny alebo nejakej prekážky, najprv sa pozrite dole, aby ste zabránili pádu alebo aby vám prístroj prešiel cez nohy.*

● *Nebezpečenstvo prísť do kontaktu s voľne ležiacim nožom alebo byť zasiahnutý vymrštenými predmetmi. Nenakláňajte prístroj, keď spúšťate motor alebo keď motor beží. Ak je naklonenie absolútne potrebné, napr. pre uľahčenie štartu, prednú stranu prístroja môžete nadvihnúť o 5 cm. Pritom opatrne stlačte rukoväť nadol. Pred začatím kosenia musíte prístroj umiestniť do normálnej prevádzkovej polohy (t. j. všetky štyri kolesá na zemi).*

● *Nože, ktoré prídu do kontaktu s káblom vedúcim prúd, môžu spôsobiť, že voľné kovové súčasti prístroja budú pod napätím a môže dôjsť k zásahu elektrickým prúdom.*

△ **VÝSTRAHA** ● *Nože prístroja sú ostré. Používajte pevné ochranné rukavice a pracujte opatrne, keď vykonávajte montáž, výmenu, čistenie alebo kontrolu umiestnenia skrutiek.*

● *Pre zachovanie rovnováhy opotrebované alebo poškodené diely vymieňajte po celých súpravách. ● Ubezpečte sa o bezpečnom stave prístroja, v pravidelných intervaloch skontrolujte, či sú pevne utiahnuté čapy, matice a skrutky. ● Pred uvedením prístroja do prevádzky vymeňte opotrebované alebo poškodené diely. ● Prístroj nikdy nepoužívajte, ak zapínač/vypínač na rukoväti poriadne nezapína alebo nevypína prístroj. ● Prístroj nezapínajte násilím. ● Pre zastavenie nožov vypnite motor, keď prístroj prepravujete k oblasti kosenia alebo od nej alebo keď prístroj nakloníte pre prechod cez iný podklad ako je tráva. ● Pred prechodom cez štrkovité plochy nastavte nôž. ● Prístroj nikdy nepoužívajte s poškodenými ochrannými zariadeniami alebo bez bezpečnostných zariadení, ako je napr. odlučovač a/alebo*

záchytný kôš na trávu. ● *Nohy alebo ruky sa nesmú nachádzať v blízkosti rotujúcich dielov alebo pod nimi. Motor zapnite podľa návodu.* ● *Prístroj nikdy nedvíhajte ani neprenášajte s bežiacim motorom.* ● *Nerovný terén znamená zvýšené riziko pádu a úrazu. Vyhýbajte sa die-ram, brázdam, nerovným povr- chom, kameňom alebo iných skrytým objektom.* ● *Prístroj spustíte len vtedy, ak sa nachá- dzate v bezpečnej oblasti za ru- koväťou.*

- *Všetky štyri kolesá stoja na zemi.*
- *Vyprázdňovacia šachta trávy neleží voľne, ale je chránená záchytným košom na trávu alebo krytom vyprázdňovacie- ho otvoru.*
- *Ruky a nohy osôb sa nesmú nachádzať v blízkosti krytu re- zacieho ústrojenstva.*
 - *Vypnite motor a odstráňte bezpečnostný kľúč. Uistite sa, že všetky pohyblivé časti sa cel- kom zastavili:*
 - *Vždy, kde prístroj necháte bez dozoru, sem patrí aj odstráne- nie pokosenej trávy.*
 - *Pred odstránením blokovania alebo čistením vyprázdňova- cieho otvoru.*
 - *Pred kontrolou, čistením prí- stroja alebo vykonávaním prác na prístroji.*

- *Po zasiahnutí cudzieho tele- sa. Prístroj najprv skontrolujte z hľadiska poškodenia a pred opätovným spustením tieto poškodenia opravte.*
- *Pred odstránením záchytného koša na trávu alebo otvorením krytu vyprázdňovacieho otvoru.*
- *Keď prístroj začne nezvyčajne vibrovať. Prístroj okamžite skontrolujte:*
 - *Z hľadiska uvoľnených die- lov. V prípade potreby utiah- nite uvoľnené diely.*
 - *Z hľadiska poškodenia, hlav- ne noža. Opravte, resp. vy- meňte poškodené diely.*

△ UPOZORNENIE ● *Záchytný kôš na trávu pravidelne skontro- lujte z hľadiska opotrebovania.*
POZOR ● *Ubezpečte sa, že kontrolný kábel motora sa pri montáži alebo sklopení rukoväte nikdy nezasekol ani iným spôso- bom nepoškodil.*

Zvyškové riziká

△ VÝSTRAHA

- *Aj pri používaní prístroja pred- písaným spôsobom naďalej pretrvávajú určité zvyškové ri- ziká. Pri používaní prístroja sa môžu vyskytnúť nasledujúce nebezpečenstvá:*
- *Vibrácie môžu spôsobiť porane- nia. Pre každú prácu používajte správne náradie, predpísané ru- koväte a obmedzte pracovnú dobu a expozíciu.*

- **Hluk môže spôsobiť poškodenie sluchu. Používajte ochranu sluchu a obmedzte zaťaženie.**
- **Poranenia pri kontakte s nožmi.**
- **Poranenia vymrštenými predmetmi.**

Zníženie rizika

⚠ UPOZORNENIE

- **Pri dlhšej dobe používania prístroja môže dôjsť k poruchám prekrvenia rúk spôsobených vibráciami. Všeobecne platnú dobu používania nie je možné stanoviť, nakoľko ju ovplyvňujú viaceré faktory:**
- **Osobné dispozície k zlému prekrveniu (často studené prsty, trpnutie v prstoch)**
- **Nízka teplota prostredia. Na ochranu rúk vždy používajte teplé rukavice.**
- **Obmedzenie prekrvenia spôsobené silným uchopením.**
- **Neprerušená prevádzka je škodlivejšia ako prevádzka prerušená prestávkami. Pri pravidelnom, dlho trvajúcom používaní prístroja a pri opakovanom výskyte symptómov, ako napr. mravenčenie prstov, studené prsty, by ste mali vyhľadať lekársku pomoc.**

Používanie v súlade s účelom

⚠ NEBEZPEČENSTVO

Používanie v rozpore s účelom

Ohrozenie života spôsobené reznými poraneniami
Prístroj používajte len v súlade s účelom.

- Akumulátorovú kosačku na trávnik používajte výhradne v domácnostiach.
- Prístroj je určený len na použitie v exteriéri.
- Prístroj je určený na kosenie trávy pri obytných priestoroch.

- Prístroj je určený na manuálne posúvanie. Prístroj sa nesmie ťahať.
 - Na prístroji sa nesmie jazdiť.
- Každé iné použitie je nepripustné. Za škody spôsobené používaním v rozpore s účelom ručí používateľ.

Ochrana životného prostredia



Obalové materiály sú recyklovateľné. Obaly zlikvidujte ekologickým spôsobom.



Elektrické a elektronické zariadenia obsahujú cenné recyklovateľné materiály a často aj komponenty ako napr. batérie, akumulátory alebo olej, ktoré pri nesprávnej manipulácii alebo likvidácii môžu predstavovať potenciálne nebezpečenstvo pre ľudské zdravie a životné prostredie. Tieto komponenty sú však pre správnu prevádzku zariadenia nevyhnutné. Zariadenia označené týmto symbolom nesmú byť likvidované spolu s domovým odpadom.

Informácie o obsiahnutých látkach (REACH)

Aktuálne informácie o obsiahnutých látkach sú uvedené na internetovej stránke: www.kaercher.com/REACH

Príslušenstvo a náhradné diely

Používajte len originálne príslušenstvo a originálne náhradné diely, pretože takéto komponenty zaručujú bezpečnú a bezporuchovú prevádzku zariadenia. Informácie o príslušenstve a náhradných dieloch sa nachádzajú na stránke www.kaercher.com.

Rozsah dodávky

Rozsah dodávky zariadenia je znázornený na obale. Pri rozbaľovaní skontrolujte, či je obsah kompletný. V prípade chýbajúceho príslušenstva alebo pri výskyte poškodení spôsobených prepravou informujte Vášho predajcu.

Bezpečnostné zariadenia

Symbyoly na prístroji



Dbajte na všetky výstrahy a dodržiavajte bezpečnostné pokyny. Pre použitím výrobku si prečítajte všetky pokyny a porozumejte im.



Dávajte pozor na vymrštené alebo letiace objekty.



Všetci diváci, hlavne deti a domáce zvieratá, sa musia zdržiavať minimálne 15 m od pracovnej oblasti.



Dávajte pozor na ostré nože. Čepele sa otáčajú aj po vypnutí motora.



Pred údržbou odstráňte bezpečnostný kľúč.



Pri práci používajte vhodnú ochranu očí a sluchu.



Nepracujte na strmých svahoch.



Prístroj nevystavujte dažďu ani vlhkému prostrediu.



Ochrana proti preťaženiu

Prístroj je vybavený ochranou proti preťaženiu. Ak je zistené preťaženie, prístroj sa automaticky vypne.

Popis prístroja

V tomto návode na obsluhu je popísané maximálne vybavenie. V závislosti od modelu existujú rozdiely v rozsahu dodávky (pozrite si obal).

Obrázky sú uvedené na strane s grafikami.

Obrázok A

- ① Predné koleso
- ② Páka nastavenia výšky rezu
- ③ Odblokovanie súpravy akumulátorov
- ④ Klapka akumulátora
- ⑤ Typový štítok
- ⑥ Držiak kábla
- ⑦ Kontrolný kábel motora
- ⑧ Rukoväť
- ⑨ Štartovacie tlačidlo
- ⑩ Zapínač/vypínač
- ⑪ Skrutka pre rýchle zablokovanie
- ⑫ Indikátor stavu naplnenia záchytného koša na trávu
- ⑬ Záchytný kôš na trávu
- ⑭ Zadné koleso
- ⑮ Mulčovací klin
- ⑯ *Nabíjačka
- ⑰ *Súprava akumulátorov
- ⑱ Bezpečnostný kľúč

* voliteľné

Súprava akumulátorov

Prístroj sa môže používať 18V Kärcher Battery Power s jednou súpravou akumulátorov.

Montáž

Montáž rukoväte

1. Zasuňte dolnú časť rukoväte a nechajte zapadnúť v požadovanej výške.
Obrázok B
2. Hornú časť rukoväte upevnite v požadovanej výške.
Obrázok C
3. Kontrolný kábel motora zafixujte s držiakom kábla.
Obrázok D

Uvedenie do prevádzky

Montáž mulčovacieho klinu

Mulčovací klin sa používa v tom prípade, keď pokosená tráva zostáva na trávniku.

1. Otvorte klapku vyprázdňovacej šachty.
Obrázok E
2. Mulčovací klin zasuňte do vyprázdňovacej šachty.
3. Zatvorte klapku vyprázdňovacej šachty.

Montáž záchytného koša na trávu

Záchytný kôš na trávu sa používa v tom prípade, keď sa pokosená tráva hromadí na odstránenie.

1. Otvorte klapku vyprázdňovacej šachty.

Obrázok F

2. Odstráňte mulčovací klin.
3. Záchytný kôš na trávu namontujte na vyprázdňovacie šachty. Dbajte na to, aby klapka vyprázdňovacej šachty zablokovala záchytný kôš na trávu.

Obrázok G

Montáž súpravy akumulátorov

1. Otvorte klapku akumulátora.

Obrázok H

2. Súpravu akumulátorov zasuňte do upevnenia prístroja.
3. Zasuňte bezpečnostný kľúč.
4. Zatvorte klapku akumulátora. Dávajte pozor, aby klapka akumulátora zapadla.

Prevádzka

Všeobecné pokyny pre manipuláciu s kosačkou na trávnik

Doba chodu akumulátora závisí od viacerých faktorov:

- Od stavu, dĺžky a hustoty trávy
- Od nastavenej výšky kosenia

Maximálny plošný výkon: závisí od kvality trávniku, s 5 Ah súpravou akumulátorov: cca 250 m².

Výsledok kosenia možno optimalizovať nasledovne:

- Odrežte maximálne tretinu výšky trávy.
- Pri kosení vysokej trávy znížte rýchlosť, ktorou pôsobíte prístroj.

Upozornenie

Nekoste mokrú trávu. Mokrú trávu sa prilepi na dolnú stranu kosačky na trávnik a zabráni poriadnemu hromadeniu v záchytnom koši na trávu alebo vyhadzovaniu pokosenej trávy.

Kosenie trávy

⚠ VÝSTRAHA

Dvíhanie alebo naklonenie kosačky na trávnik počas prevádzky

Rezné poranenia

Nôž akumulátorovej kosačky na trávnik sa otáča približne paralelne s podkladom, po ktorom sa pohybuje. Dbajte na to, aby sa pri kosení všetky štyri kolesá dotýkali zeme.

1. Montáž záchytného koša na trávu alebo mulčovacieho klinu (pozrite si kapitolu Uvedenie do prevádzky).

2. Pomocou páky nastavenia výšky rezu nastavte výšku kosenia.

Obrázok I

Výška kosenia závisí od stavu, dĺžky a hustoty trávniku (pozrite si kapitolu Všeobecné pokyny pre manipuláciu s kosačkou na trávnik).

Obrázok J

3. Stlačte štartovacie tlačidlo a zapínač/spínač.

Obrázok K

- Prístroj sa spustí.
4. Uvoľnite štartovacie tlačidlo a zapínač/spínač nechajte stlačený.

Pri použití záchytného koša na trávu tento pravidelne vyprázdňujte, v opačnom prípade pokosená tráva môže upchať vyprázdňovaciu šachtu (pozrite si kapitolu Vyprázdnenie záchytného koša na trávu).

Kosenie okrajových častí

Pomocou tohto prístroja je možné kosiť aj okrajové časti, napr. pozdĺž múra.

1. Kosačku na trávnik posúvajte tesne pozdĺž múra.

Obrazok L

Bočné vtáhovanie zabezpečí, že sa tráva vtiahne do oblasti kosenia.

Obrazok M

Ukončenie prevádzky

1. Uvoľnite zapínač/vypínač.

Obrazok N

Motor sa zastaví.

Odstránenie súpravy akumulátorov

1. Otvorte klapku akumulátora.
Obrazok O
2. Odstráňte bezpečnostný kľúč.
3. Stlačte odblokovanie súpravy akumulátorov.
4. Odstráňte súpravu akumulátorov.
5. Zatvorte klapku akumulátora.

Vyprázdnenie záchytného koša na trávu

Keď sa záchytný kôš na trávu zaplní, klapka indikátora stavu naplnenia záchytného koša na trávu sa zatvorí. V tomto prípade vyprázdňte záchytný kôš na trávu.

1. Nadvihnite klapku vyprázdňovacej šachty.

Obrazok P

2. Odstráňte záchytný kôš na trávu.
Pri odstraňovaní záchytného koša na trávu dbajte na to, aby kontrolný kábel motora zostal v držiaku kábla.
3. Vyprázdňte záchytný kôš na trávu.

Preprava

⚠ VÝSTRAHA

Ostrý nôž

Rezné poranenia

Pri nakláňaní alebo nadvíhovaní prístroja buďte opatrní. Nôž sa nesmie nachádzať v blízkosti častí tela.

1. Vypnite prístroj (pozrite si kapitolu Ukončenie prevádzky).
2. Ubezpečte sa, že sa nôž už neatáča.
3. Prístroj nechajte vychladnúť.
4. Odstráňte bezpečnostný kľúč (pozrite si kapitolu Odstránenie súpravy akumulátorov).
5. Odstráňte súpravu akumulátorov.
6. Pri preprave vo vozidlách prístroj zaistite proti zosmyknutiu a prevráteniu.

Skladovanie

Pred každým uskladnením prístroj očistite (pozrite si kapitolu).

1. Uvoľnite skrutky pre rýchle zablokovanie a sklopte rukoväť.

Obrazok Q

2. Odstráňte rukoväť.

Obrazok R

3. Záchytný kôš na trávu umiestnite na rukoväť a prístroj.

Obrazok S

4. Prístroj uskladnite na suchom a dobre vetranom mieste. Látky spôsobujúce koróziu, ako napríklad záhradné chemikálie a rozmrazovacie soli sa nesmú nachádzať v blízkosti prístroja. Prístroj neskladujte vonku.

Ošetrovanie a údržba

⚠ VÝSTRAHA

Ostrý nôž

Rezné poranenia

Pri nakláňaní alebo nadvíhovaní prístroja buďte opatrní.

Nôž sa nesmie nachádzať v blízkosti častí tela.

Čistenie prístroja

1. Odstráňte súpravu akumulátorov (pozrite si kapitolu Odstránenie súpravy akumulátorov).
2. Povrch prístroja po každom použití očistite mäkkou, suchou utierkou alebo kefou.

Obrazok T

Pred dlhodobším uskladnením očistite nôž.

3. Prístroj nakloňte nabok.

Obrazok U

4. Nôž a dolnú časť prístroja očistite kefou.

Obrazok V

Odstránenie blokovani

⚠ VÝSTRAHA

Odstránenie blokovani

Rezné poranenia ostrým nožom alebo predmetmi s ostrými hranami

Pri kontrole alebo odstraňovaní blokovania použite ochranné rukavice.

1. Vypnite prístroj a počkajte, kým sa nôž zastaví.
2. Odstráňte súpravu akumulátorov (pozrite si kapitolu Odstránenie súpravy akumulátorov).
3. Odstráňte záchytný kôš na trávu a skontrolujte blokovania. V prípade potreby odstráňte blokovania.
4. Skontrolujte blokovania vyprázdňovacej šachty. V prípade potreby odstráňte blokovania.
5. Prístroj nakloňte nabok.
6. Skontrolujte blokovania na dolnej časti prístroja a na noži. Opatrne odstráňte blokovania, pretože počas tohto procesu sa nôž môže pohybovať.

Výmena noža

1. Odstráňte súpravu akumulátorov (pozrite si kapitolu Odstránenie súpravy akumulátorov).
2. Očistite dolnú časť prístroja (pozrite si kapitolu).
3. Zafixujte nôž a uvoľnite skrutku.

Obrazok W

4. Odstráňte nôž a zlikvidujte ho.

Obrazok X

5. Nový nôž vložte do držiaka.

Obrazok Y

6. Zafixujte nôž a utiahnite skrutku.

Obrazok Z

Pomoc pri poruchách

Poruchy majú často jednoduchú príčinu, ktorú dokážete odstrániť sami pomocou nasledujúceho prehľadu. V prípade pochybností alebo pri poruchách, ktoré tu nie sú uvedené, sa obráťte na autorizovaný zákaznický servis.

Prístroj sa vypne

Ochrana prístroja proti preťaženiu sa aktivovala.

1. Uvoľnite zapínač/vypínač.
2. Stlačte štartovacie tlačidlo a zapínač/spínač. Ochrana súpravy akumulátorov proti prehriatiu sa aktivovala.

1. Počkajte, kým teplota súpravy akumulátorov bude v normálnom rozsahu.

2. Ak sa prístroj nedá zapnúť, nabite súpravu akumulátorov.

Technické údaje

Výkonové údaje přístroja

Menovité napätie	V	18
Šírka záberu kosačky	cm	33
Výška kosenia	mm	35-65
Objem záchytného koša na trávu	l	35
Otáčky pri chode naprázdno	1/min	4000 ± 10%

Zistené hodnoty podľa EN 60335-2-77

Hladina akustického tlaku L_{pA}	dB(A)	77
Neistota K_{pA}	dB(A)	3
Hladina akustického výkonu L_{WA} + Neistota K_{WA}	dB(A)	95
Hodnota vibrácií v ruke/ramene, pravá rukoväť	m/s^2	0,8
Hodnota vibrácií v ruke/ramene, ľavá rukoväť	m/s^2	0,7
Neistota K	m/s^2	1,5

Rozmery a hmotnosti

Dĺžka x šírka x výška	mm	1251 x 371 x 992
Hmotnosť (bez súpravy akumulátorov)	kg	10

Technické zmeny vyhradené.

Záruka

V každej krajine platia záručné podmienky vydané našou príslušnou distribučnou spoločnosťou. Prípadné poruchy Vášho zariadenia odstránime v rámci záručnej doby zadarmo, pokiaľ ich príčinou boli materiálové alebo výrobné chyby. Pri uplatňovaní záruky sa spolu s dokladom o kúpe obráťte na Vášho predajcu alebo na najbližšie autorizované servisné stredisko. (adresa je uvedená na zadnej strane)

EÚ vyhlásenie o zhode

Týmto prehlasujeme, že nižšie označený stroj zodpovedá na základe svojej koncepcie a konštrukčného vyhotovenia, ako aj od vyhotovení, ktoré sme uviedli do prevádzky, príslušným základným bezpečnostným a zdravotným požiadavkám smerníc ES. V prípade zmeny, ktorú neschválime, stráca toto prehlásenie platnosť. Výrobok: Akumulátorová kosačka na trávnik
Typ: LMO 18-33 Battery 1.444-4xx.0

Príslušné smernice EÚ

2000/14/ES (+2005/88/ES)
2014/30/EÚ
2006/42/ES (+2009/127/ES)
2011/65/EÚ

Aplikované harmonizované normy

EN 50581: 2012
EN 55014-1: 2017
EN 55014-2: 2015
EN 60335-1:2012+A11:2014+A13:2017
EN 60335-2-77:2010
EN 62233: 2008

Uplatňované postupy posudzovania zhody

2000/14/ES a zmenené 2005/88/ES: Príloha VI

Hladina akustického výkonu dB (A)

Namerané: 89,1

Zaručené: 92

Meno a adresa zainteresovaného notifikovaného orgánu

Société Nationale de Certification et d'Homologation
2a. Kalchesbruck
L-1852 Luxembourg
Ident. č. 0499

Podpísané osoby konajú z poverenia a s plnou mocou vedenia spoločnosti.

H. Jenner
Chairman of the Board of Management

S. Reiser
Director Regulatory Affairs & Certification

Osoba zodpovedná za dokumentáciu: S. Reiser

Alfred Kärcher SE & Co. KG
Alfred-Kärcher-Str. 28 - 40
71364 Winnenden (Germany)
Tel.: +49 7195 14-0
Fax: +49 7195 14-2212
Winnenden, 01.11.2018

Sadržaj

Sigurnosni napuci.....	166
Namjenska uporaba.....	170
Zaštita okoliša.....	171
Pribor i zamjenski dijelovi.....	171
Sadržaj isporuke.....	171
Sigurnosni uređaji.....	171
Opis uređaja.....	171
Montaža.....	171
Puštanje u pogon.....	171
Rad.....	172
Transport.....	172
Skladištenje.....	172
Njega i održavanje.....	172
Pomoć u slučaju smetnji.....	173
Tehnički podaci.....	173
Jamstvo.....	173
EU izjava o sukladnosti.....	173

Sigurnosni napuci



Prije prve uporabe uređaja pročitajte ove sigurnosne naputke, ove originalne upute za rad i priložene sigurnosne naputke za komplet baterija, kao i priložene originalne upute za rad za komplet baterija / standardni punjač. Postupajte u skladu s njima. Čuvajte knjižice za kasniju uporabu ili za sljedećeg vlasnika.

Osim naputaka u uputama za rad, morate uzeti u obzir i opće propise o sigurnosti i sprječavanju nezgoda koje je donio zakonodavac.

Sigurnosne razine

△ OPASNOST

● Uputa na neposredno prijeteću opasnost koja bi mogla dovesti do teške ozljede ili smrti.

△ UPOZORENJE

● Uputa na moguću opasnu situaciju koja bi mogla dovesti do teške ozljede ili smrti.

△ OPREZ

● Uputa na moguću opasnu situaciju koja bi mogla dovesti do lakših ozljeda.

PAŽNJA

● Uputa na moguću opasnu situaciju koja bi mogla dovesti do oštećenja imovine.

Opći sigurnosni napuci

△ OPASNOST ● Uređaj amputiranjem ruku i nogu može izazvati smrt i teške ozljede te odbaciti predmete. ● Opasnost od teških ozljeda uslijed nekoncentriranog rada. Ne koristite uređaj ako ste pod utjecajem opojnih droga, alkohola ili lijekova ili ako ste umorni.

△ UPOZORENJE ● Djeca i osobe koji nisu upoznati s ovim uputama ne smiju upravljati ovim uređajem. Lokalne odredbe mogu ograničiti dob rukovatelja.

● Djeca se ne smiju igrati uređajem. ● Djeca trebaju biti pod nadzorom kako bi se osiguralo da se ne igraju s uređajem.

● Koristite uređaj samo s kompletom baterija navedenim u ovim uputama za uporabu. Pri državanju se kod uporabe akumulatorskih uređaja načelnih mjera opreza kako biste smanjili opasnost od ozljeda, požara i akumulatora koji curi. ● Prilikom radova s uređajem nosite dugačke, teške hlače, odjeću dugih rukava i protuklizne čizme. Nemojte raditi bosih nogu. Nemojte nositi sandale ili kratke hlače. Izbjegavajte široku odjeću ili odjeću s trakama i vezicama. ● Nosite zaštitne ili sigurnosne naočale s bočnom zaštitom. ● Na padinama uređaj vodite uvijek poprijeko. Ako uređaj prilikom radova na padinama vodite gore i dolje, postoji opasnost od teških ozljeda. ● Ne trčite, već hodajte prilikom rada s uređajem. Pobrinite se za siguran, čvrst stav i držite ravnotežu, posebice prilikom radova na padinama. ● Opasnost od ozljeda uslijed poskliznuća. Ne koristite uređaj na radu ponora, jama, na prekomjernim usponima i strminama.

△ OPREZ ● Upoznajte se s komandnim elementima i propisnoj uporabi uređaja.

Sigurnost mjesta rada

△ OPASNOST • Opasnost od teških ozljeda u slučaju da noževi odbace predmete ili se u noževima zapetlja žica ili uža. Prije uporabe temeljito pregledajte područje rada da se u njemu ne nalaze predmeti poput kamenja, grana, metala, žice, kostiju ili igračaka i uklonite ih. • Ne koristite uređaj nikada ako se u krugu od 15 m nalaze osobe, posebice djeca ili životinje budući da postoji opasnost da se noževi mogu odbaciti predmete.

• Opasnost od eksplozije. Električni alati stvaraju iskre koje mogu zapaliti prašinu, travu ili pare. Uređajem nemojte raditi u prostoru ugroženom eksplozijom, u kojem se nalaze gorive tekućine, plinovi ili prašine. • Teške nesreće s djecom. Djecu mogu privući uređaj i rad s njime. Držite djecu na oku budući da se ona ne nalaze nužno tamo gdje ste ih vidjeli zadnji put.

△ UPOZORENJE • Uređaj nemojte koristiti u mokroj travi ili na kiši. • Ne upotrebljavajte uređaj ako postoji opasnost od udara groma. • Kosite travu uvijek po dnevnom svjetlu ili dobroj umjetnoj rasvjeti. • Držite djecu podalje od okruženja gdje kosite i pod nadzorom odrasle osobe koja ne upravlja kosilicom; budite oprezni i isključite uređaj kada djece dođe u blizinu košnje.

• Budite oprezni kada se približite slijepim kutovima, grmovima, stablima ili objektima koji mogu smanjiti vaše vidno polje.

PAŽNJA • Rukovatelj uređajem odgovoran je za nesreće u koje su uključene druge osobe ili njihova imovina.

Siguran pogon

△ OPASNOST • Prije svake uporabe uređaja provjerite da noževi, svornjaci noža i jedinica s noževima nisu istrošeni ili oštećeni. • Sklopku za uključivanje/isključivanje nikada nemojte zablokirati u položaju za uključivanje jer je to izrazito opasno. • Uređaj povlačite unazad samo kada je to apsolutno nužno. Ako uređaj morate povući od zida ili prepreke, pogledajte prvo prema dolje kako biste spriječili da padnete ili da si uređaj povučete preko nogu. • Opasnost od dodira s otvorenim nožem ili da vas pogode odbačeni predmeti. Ne naginjite uređaj kada pokrećete motor ili dok motor radi. Ako je naginjanje apsolutno nužno, npr. kako biste olakšali pokretanje motora, prednju stranu uređaja možete podići za 5 cm. Pritisnite u tu svrhu ručku oprežno prema dolje. Prije nego što započnete košnju uređaj morate vratiti u normalni položaj za rad (tj. sva četiri kotača moraju biti na tlu).

● Noževi koji mogu doći u dodir s kabelom koji provodi električnu struju mogu staviti pod napon neizolirane metalne dijelove uređaja i uzrokovati strujni udar.

△ **UPOZORENJE** ● Noževi uređaja su oštri. Nosite čvrste zaštitne rukavice i radite oprezno kada montirate, mijenjate, čistite ili provjeravate jesu li vijci čvrsto pritegnuti. ● Zamijenite istrošene ili oštećene dijelove u setovima kako biste sačuvali ravnotežu. ● Osigurajte da je uređaj u sigurnom stanju tako u redovitim razmacima provjerite jesu li svornjaci, matice i vijci čvrsto pritegnuti. ● Zamijenite istrošene ili oštećene dijelove prije nego što pokrenete uređaj. ● Uređaj nemojte nikada koristiti ako sklopka za uključivanje/isključivanje na ručki nije propisno uključena ili isključena. ● Ne upotrebljavajte uređaj silom. ● Isključite motor kako biste zaustavili rad noževa ako uređaj transportirate do ili iz područja košnje ili kada uređaj naginjete prilikom prelaska preko druge podloge osim trave. ● Zaustavite noževe prije nego što prelazite preko šljunčanih površina. ● Uređaj nikada nemojte koristiti s neispravnim zaštitnim uređajima ili bez sigurnosnih uređaja, kao što su npr. deflektori i/ili košara za travu.

● Ne držite svoje šake ili stopala u blizini ili ispod rotirajućih dijelova. Isključite motor u skladu s uputama. ● Nikada nemojte podizati ili nositi uređaj dok je motor uključen. ● Neravni teren krije povećanu opasnost od poskliznuća ili nezgoda. Izbjegavajte rupe, brazde, neravnine, kamenje ili druge skrivene objekte. ● Pokrenite uređaj samo kada se nalazite u sigurnom području iza ručke.

- Sva četiri kotača su na tlu.
- Otvor za izbacivanje trave nije otvoren, već je zaštićen s košarom za travu ili poklopcem otvora za izbacivanje trave.
- Šake i stopala svih osoba daleko od kućišta s noževima.
- Isključite motor i izvadite sigurnosni ključ. Provjerite da su svi pokretni dijelovi potpuno zaustavljeni:
- uvijek kada uređaj ostavljate bez nadzora, uključujući i kod zbrinjavanja pokošene trave.
- prije nego što uklonite blokadu ili čistite otvor za izbacivanje trave.
- prije nego što pregledavate, čistite uređaj ili radite na njemu.
- nakon što ste udarili u strano tijelo. Prije nego što ponovno uključite uređaj, prvo pregledajte ima li oštećenja i popravite ih.

- prije nego što uklonite košaru za travu ili poklopac otvora za izbacivanje trave.
- kad uređaj počne neuobičajeno vibrirati. Provjerite uređaj odmah:
 - s obzirom na nepričvršćene dijelove. pritegnite labave vijke i matice, ako je to potrebno.
 - s obzirom na štete, posebice na nožu. Popravite, odnosno oštećene dijelove.

△ **OPREZ** ● Redovito provjeravajte ima li na košari za travu znakova istrošenosti.

PAŽNJA ● Uvijek provjerite da se kontrolni kabel motora prilikom montaže ili preklapanja ručke ne uklješti ili ošteti na drugi način.

Preostali rizici

△ UPOZORENJE

- Čak i kada se uređaj koristi na prethodno opisan način uvijek postoje određeni preostali rizici. Prilikom uporabe uređaja mogu nastati sljedeće opasnosti:
- vibracije mogu izazvati ozljede. Koristite odgovarajući alat za sve radove, koristite predviđene ručke i ograničite vrijeme rada i izloženost.
- Buka može izazvati oštećenja sluha. Nosite zaštitu sluha i ograničite opterećenje.
- Ozljede uslijed dodira s noževima.

- Ozljede uslijed odbačenih predmeta.

Smanjenje rizika

△ OPREZ

- Dulja uporaba uređaja može uzrokovati poremećaje prokrvljenosti u šakama uslijed vibriranja. Ne može se odrediti opće trajanje uporabe jer ono ovisi o više čimbenika:
- Osobna sklonost lošoj prokrvljenosti (često hladni prsti, utrnulost prstiju).
- Niska temperatura okoline. Nosite tople rukavice za zaštitu šaka.
- Prokrvljenost spriječena čvrstim hvatom.
- Rad bez prekida štetniji je od rada prekinuta stankama. U slučaju redovite, dugotrajne uporabe uređaja te ako se opetovano javljaju simptomi kao što su primjerice utrnulost prstiju, hladni prsti, obratite se liječniku.

Namjenska uporaba

△ OPASNOST

Nenamjenska uporaba

Opasnost po život od posjekotina

Uređaj upotrebljavajte samo u skladu s njegovom namjenom.

- Koristite akumulatorsku kosilicu isključivo za privatno kućanstvo.
- Uređaj je predviđen samo za upotrebu na otvorenom.
- Ovaj je uređaj predviđen za košenje trave na okućnici.
- Uređaj je namijenjen za ručno guranje. Uređaj se ne bi trebao vući.
- Uređaj se ne smije jahati.

Zabranjen je svaki drugi oblik uporabe. Za štetu nastalu uslijed nepravilne uporabe odgovara korisnik.

Zaštita okoliša



Ambalažni se materijali mogu reciklirati. Molimo odložite ambalažu na ekološki prihvatljiv način.



Električni i elektronički uređaji sadrže vrijedne reciklažne materijale, a često i sastavne dijelove poput baterija, punjivih baterija ili ulja koji kod nepropisnog rukovanja ili nepravilnog odlaganja u otpad mogu predstavljati potencijalnu opasnost za ljudsko zdravlje i okoliš. Međutim, ti su sastavni dijelovi potrebni za pravilan rad uređaja. Uređaji koji su označeni ovim simbolom ne smiju se odlagati zajedno s kućnim otpadom.

Napomene o sastojcima (REACH)

Aktualne informacije o sastojcima pronađite na: www.kaercher.com/REACH

Pribor i zamjenski dijelovi

Koristite samo originalan pribor i originalne zamjenske dijelove jer oni jamče siguran i nesmetan rad uređaja. Informacije o priboru i zamjenskim dijelovima pronađite na www.kaercher.com.

Sadržaj isporuke

Sadržaj isporuke uređaja prikazan je na ambalaži. Kod raspakiravanja provjerite je li sadržaj potpun. U slučaju nedostatka pribora ili štete nastale prilikom transporta obavijestite svog prodavača.

Sigurnosni uređaji

Simboli na uređaju



Pridržavajte se svih upozorenja i sigurnosnih naputaka. Prije nego što koristite proizvoda trebate pročitati i razumjeti sve upute.

Pazite na odbačene ili leteće objekte.



Držite sve gledatelje, posebice djecu i kućne ljubimce, najmanje 15 m od radnog područja.



Pazite na oštre noževe. Oštrice se nastavljaju okretati kad se isključi motor.



Prije radova na održavanju izvadite sigurnosni ključ.



Prilikom radova nosite prikladnu zaštitu za oči i sluh.



Nemojte raditi na strmim padinama.



Ne izlažite uređaj kiši ili vlažnim uvjetima.

Zaštita od preopterećenja

Uređaj je opremljen zaštitom od preopterećenja. Ako se ustanovi preopterećenje, uređaj se isključuje automatski.

Opis uređaja

U ovim uputama za rad opisuje se maksimalna oprema. Ovisno o modelu postoje razlike u sadržaju isporuke (vidi pakiranje).

Vidi slike na stranici sa slikama.

Slika A

- 1 Prednji kotač
- 2 Poluga za namještanje visine rezanja
- 3 Deblokada kompleta baterija
- 4 Poklopac baterija
- 5 Natpisna pločica
- 6 Držač kabela
- 7 Kontrolni kabel motora
- 8 Ručka
- 9 Tipka za pokretanje
- 10 Sklopka za uključivanje/isključivanje
- 11 Vijak za brzo zaključavanje
- 12 Pokazivač napunjenosti košare za travu
- 13 Košara za travu
- 14 Stražnji kotač
- 15 Nastavak za malčiranje
- 16 *Punjač
- 17 *Komplet baterija
- 18 Sigurnosni ključ

* opcionalno

Komplet baterija

Uređaj može raditi s kompletom baterija od 18V Kärcher Battery Power .

Montaža

Montaža ručke

1. Utaknite donji dio ručke tako da je uglavljen na željenoj visini.
Slika B
2. Gornji dio ručke učvrstite vijcima na željenoj visini.
Slika C
3. Fiksirajte kontrolni kabel motora pomoću držača kabela.
Slika D

Puštanje u pogon

Montaža nastavka za malčiranje

Nastavak za malčiranje se koristi kada želite da pokoše na trava ostane na travnjaku.

1. Otvorite poklopac otvora za izbacivanje trave.
Slika E
2. Umetnite nastavak za malčiranje u otvor za izbacivanje trave.
3. Zatvorite poklopac otvora za izbacivanje trave.

Montaža košare za travu

Košara za travu koristi se kada želite skupljati pokošenu travu radi njezina zbrinjavanja.

1. Otvorite poklopac otvora za izbacivanje trave.

Slika F

2. Uklonite nastavak za malčiranje.
3. Montirajte košaru za travu na otvor za izbacivanje trave. Pazite na to da poklopac otvora za izbacivanje trave zatvara košaru za travu.

Slika G

Montaža kompleta baterija

1. Otvorite poklopac baterija.

Slika H

2. Komplet baterija gurnite u prihvatnik uređaja.
3. Utaknite sigurnosni ključ.
4. Zatvorite poklopac baterija. Obratite pozornost na pravilno uglavljanje poklopcu baterija.

Rad

Opće napomene o rukovanju kosilice

Vrijeme rada akumulatora ovisi o više čimbenika:

- o stanju, visini i gustoći trave
- o namještenoj visini rezanja

Maksimalni površinski učinak, u ovisnosti o sastavu trave s kompletom baterija od 5 Ah: otprilike 250 m².

Rezultat košnje može se optimizirati na sljedeći način:

- kosite najviše trećinu visine trave.
- pri košnji visoke trave smanjite brzinu kojom se gura uređaj.

Napomena

Nemojte kositi mokru travu. Mokra trava se ljepi za donju stranu kosilice i sprječava propisno skupljanje trave u košari ili izbacivanje pokošene trave.

Košnja trave

⚠ UPOZORENJE

Podizanje ili naginjanje kosilice tijekom rada

Opasnost od posjekotina

Nož akumulatorske kosilice okreće se otprilike paralelno s tlom iznad kojeg se kreće. Pazite da prilikom košnje sva četiri kotača dodiruju tlo.

1. Montaža košare za travu ili nastavka za malčiranje (vidi poglavlje Puštanje u pogon).
2. Visinu rezanja namjestite polugom za namještanje visine rezanja.

Slika I

Visina rezanja ovisi o stanju, visini i gustoći trave (vidi poglavlje Opće napomene o rukovanju kosilice).

Slika J

3. Pritisnite tipku za pokretanje te sklopku za uključivanje/isključivanje.

Slika K

Uređaj se uključuje.

4. Pustite tipku za pokretanje, a sklopku za uključivanje/isključivanje ostavite pritisnutom.

Ako koristite košaru za travu, morate je redovito prazniti budući da u protivnom pokošena trava može začepiti otvor za izbacivanje trave (vidi poglavlje Pražnjenje košare za travu).

Košnja rubnih područja

S ovim se uređajem može kositi i rubno područje, npr. duž zida.

1. Gurajte kosilicu tik uz zid.

Slika L

Bočni uvlačač osigurava da se trava povlači u područje rezanja.

Slika M

Završetak rada

1. Pustite sklopku za uključivanje/isključivanje.

Slika N

Motor se zaustavlja.

Vađenje kompleta baterija

1. Otvorite poklopac baterija.

Slika O

2. Uklonite sigurnosni ključ.
3. Pritisnite deblokadu kompleta baterija.
4. Izvadite komplet baterija.
5. Zatvorite poklopac baterija.

Pražnjenje košare za travu

Kada je košara za travu puna, zatvara se zaklopka pokazivača napunjenosti košare za travu. U tom slučaju treba isprazniti košaru za travu.

1. Podignite poklopac otvora za izbacivanje trave.

Slika P

2. Uklonite košaru za travu. Pazite prilikom vađenja košare za travu da kontrolni kabel motora ostane u držaču.
3. Ispraznite košaru za travu.

Transport

⚠ UPOZORENJE

Oštar nož

Opasnost od posjekotina

Pazite kada naginjete ili podizete uređaj.

Držite sve dijelove tijela podalje od noža.

1. Isključite uređaj (vidi poglavlje Završetak rada).
2. Provjerite da se nož više ne okreće.
3. Ostavite uređaj da se ohladi.
4. Izvadite sigurnosni ključ (vidi poglavlje Vađenje kompleta baterija).
5. Izvadite komplet baterija.
6. Pri transportu u vozilima uređaj osigurajte od klizanja i prevrtanja.

Sklađištenje

Uređaj treba očistiti prije svakog skladištenja (vidi poglavlje).

1. Olabavite vijke za brzo zaključavanje i preklopite ručku.
- ### Slika Q
2. Uklonite ručku.
- ### Slika R
3. Postavite košaru za travu na ručku i uređaj.
- ### Slika S
4. Uređaj čuvajte na suhom i dobro prozračenom mjestu. Držite ga podalje od tvari kao što su kemikalije za vrt i soli za odleđivanje. Uređaj nemojte skladištiti na otvorenom.

Njega i održavanje

⚠ UPOZORENJE

Oštar nož

Opasnost od posjekotina

Pazite kada naginjete ili podizete uređaj.

Držite sve dijelove tijela podalje od noža.

Čišćenje uređaja

1. Izvadite komplet baterija (vidi poglavlje Vađenje kompleta baterija).
2. Površinu uređaja očistite nakon svakog korištenja mekom, suhom krpom ili četkom.

Slika T

Prije dulje skladištenje treba očistiti nož.

- Nagnite uređaj u stranu.
Slika U
- Nož i donju stranu uređaja očistite četkom.
Slika V

Uklanjanje blokada

⚠ UPOZORENJE

Uklanjanje blokada

Posjekotine uslijed oštrog noža ili predmeta oštrih rubova
Nosite zaštitne rukavice kada provjeravate ili uklanjate
blokadu.

- Isključite uređaj i pričekajte da se nož prestane okretati.
- Izvadite komplet baterija (vidi poglavlje Vađenje kompleta baterija).
- Uklonite košaru za travu i pregledajte je da li postoje blokade. Po potrebi, uklonite blokade.
- Provjerite postoje li na otvoru za izbacivanje trave blokade. Po potrebi, uklonite blokade.
- Nagnite uređaj u stranu.
- Pregledajte da li na donjoj strani uređaja i nožu postoje blokade. Oprezno uklonite blokade, budući da se nož može pomaknuti tijekom ovoga postupka.

Zamjena noža

- Izvadite komplet baterija (vidi poglavlje Vađenje kompleta baterija).
- Očistite donju stranu uređaja (vidi poglavlje).
- Fiksirajte nož i otpustite vijak.
Slika W
- Izvadite nož i zbrinite ga.
Slika X
- Stavite novi nož u držač.
Slika Y
- Fiksirajte nož i zategnite vijak.
Slika Z

Pomoć u slučaju smetnji

Smetnje često imaju jednostavne uzroke koje možete sami ukloniti uz pomoć pregleda u nastavku. Ako niste sigurni ili ako smetnje nisu ovdje navedene, obratite se ovlaštenoj servisnoj službi.

Uređaj se isključuje

Aktivirala se zaštita od preopterećenja uređaja.

- Pustite sklopku za uključivanje/isključivanje.
- Pritisnite tipku za pokretanje i sklopku za uključivanje/isključivanje.

Aktivirala se zaštita od pregrijavanja kompleta baterija.

- Pričekajte da temperatura kompleta baterija dođe u normalno područje.
- Ako se uređaj ne može uključiti, napunite komplet baterija.

Tehnički podaci

Podaci o snazi uređaja

Nazivni napon	V	18
Širina rezanja	cm	33
Visina rezanja	mm	35-65
Zapremina košare za travu	l	35
Broj okretaja u praznom hodu	1/min	4000 ± 10%

Vrijednosti utvrđene prema EN 60335-2-77

Razina zvučnog tlaka L_{pA}	dB(A)	77
Nesigurnost K_{pA}	dB(A)	3

Razina zvučne snage L_{WA} +	dB(A)	95
Nesigurnost K_{WA}		
Vrijednost vibracije šaka-ruka de- sne ručke	m/s^2	0,8
Vrijednost vibracije šaka-ruka lije- ve ručke	m/s^2	0,7
Nesigurnost K	m/s^2	1,5
Dimenzije i težine		
Duljina x širina x visina	mm	1251 x 371 x 992
Težina (bez kompleta baterija)	kg	10

Pridržano pravo na tehničke izmjene.

Jamstvo

U svakoj zemlji vrijede jamstveni uvjeti koje je izdala nadležna organizacija za distribuciju. Moguće kvarove na Vašem uređaju popravljamo besplatno unutar jamstvenog roka ako je uzrok materijalna pogreška ili pogreška u proizvodnji. U slučaju koji podliježe jamstvu obratite se s potvrdom o plaćanju Vašem prodavaču ili sljedećoj ovlaštenoj lokaciji servisne službe. (vidi adresu na poledini)

EU izjava o sukladnosti

Ovime izjavljujemo da je dolje označeni stroj na temelju svoje koncepcije i konstrukcije kao i izvedbe koju mi stavljamo u promet sukladan odgovarajućim temeljnim sigurnosnim i zdravstvenim zahtjevima EU direktiva. U slučaju izmjene stroja koja nije dogovorena s nama ova izjava gubi svoju valjanost.

Proizvod: Akumulatorska kosilica
Tip: LMO 18-33 Battery 1.444-4xx.0

Relevantne EU direktive

2000/14/EZ (+2005/88/EZ)
2014/30/EU
2006/42/EZ (+2009/127/EZ)
2011/65/EU

Prijemljene usklađene norme

EN 50581: 2012
EN 55014-1: 2017
EN 55014-2: 2015
EN 60335-1:2012+A11:2014+A13:2017
EN 60335-2-77:2010
EN 62233: 2008

Prijemljeni postupak procjene sukladnosti

2000/14/EZ i izmijenjena direktivom 2005/88/EZ: Prilog VI.

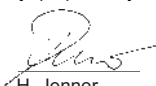
Razina zvučne snage dB(A)

Izmjereni: 89,1
Zajamčeno: 92

Naziv i adresa prijavljenog tijela koje je provelo spomenuti postupak

Société Nationale de Certification et d'Homologation
2a, Kalchesbruck
L-1852 Luxembourg
Ident.br. 0499

Dolje potpisani djeluju u ime i po opunomoćenju uprave.



H. Jenner

Chairman of the Board of Management



S. Reiser

Director Regulatory Affairs & Certification

Opunomoćenik za dokumentaciju: S. Reiser

Sadržaj

Sigurnosne napomene	174
Namenska upotreba	178
Zaštita životne sredine	178
Pribor i rezervni delovi	179
Obim isporuke	179
Sigurnosni uređaji	179
Opis uređaja	179
Montaža	179
Puštanje u pogon	179
Rad	180
Transport	180
Skladištenje	180
Nega i održavanje	180
Pomoć u slučaju smetnji	181
Tehnički podaci	181
Garancija	181
EU izjava o usklađenosti	181

Sigurnosne napomene



Pre prve upotrebe uređaja, treba pročitati ove sigurnosne napomene, ovo originalno uputstvo za rad, sigurnosne napomene koje su priložene uz akumulatorsko pakovanje i priloženo originalno uputstvo za rad akumulatorskog pakovanja/standardnog uređaja. Postupajte u skladu sa tim. Sačuvajte knjižice za buduću upotrebu ili naredne vlasnike.

Pored napomena u uputstvu za rad, moraju da se uvažavaju i opšti sigurnosni propisi i propisi zakonodavca o sprečavanju nesreća.

Stepeni opasnosti

⚠ **OPASNOST**

- *Napomena o neposrednoj opasnosti koja prethodi i koja može dovesti do teških telesnih povreda ili smrti.*

⚠ **UPOZORENJE**

- *Napomena o mogućoj opasnoj situaciji, koja može dovesti do teških telesnih povreda ili smrti.*

⚠ **OPREZ**

- *Napomena o mogućoj opasnoj situaciji, koja može dovesti do lakih telesnih povreda.*

PAŽNJA

- *Napomena o mogućoj opasnoj situaciji, koja može dovesti do materijalnih oštećenja.*

Opšte sigurnosne napomene

⚠ **OPASNOST** • *Usled kidanja ruku i nogu, uređaj može da dovede do smrti i do teških povreda ljudi, kao i bacanja predmeta po okolini.* • *Teške povrede usled nekoncentrisanog rada. Uređaj nemojte koristiti ako se nalazite pod dejstvom narkotika, alkohola ili lekova ili ako ste pospani.*

⚠ **UPOZORENJE** • *Deca i osobe koje nisu upoznate sa ovim uputstvom ne smeju da koriste ovaj uređaj. Lokalne odredbe mogu da ograniče uzrast korisnika.* • *Deca ne smeju da se igraju uređajem.*

● *Nadgledajte decu kako biste obezbedili da se ne igraju uređajem.* ● *Uređaj koristiti isključivo sa akumulatorskim pakovanjem koje je naznačeno u ovom uputstvu za rad. Prilikom upotrebe uređaja sa baterijskim pogonom, obratiti pažnju na osnovne mere predostrožnosti kako bi se umanjio rizik od povreda, požara i mogućnosti isticanja akumulatora.* ● *Prilikom rada sa uređajem treba nositi dugačke, debele pantalone, odeću dugih rukava i čizme otporne na klizanje. Nemojte raditi bosu. Nemojte nositi sandale ili kratke pantalone. Izbegavajte široku odeću ili odeću sa uzicama i trakama.* ● *Nositi zaštitne i sigurnosne naočare sa bočnom zaštitom.* ● *Uređaj uvek voditi poprečno na kosinama. Opasnost od teških povreda ako se uređaj, tokom radova na kosinama, usmerava prema gore i dole.* ● *Prilikom rada sa uređajem nemojte trčati već hodajte. Obezbediti stabilan, bezbedan položaj i održavati ravnotežu, posebno kod radova na kosinama.* ● *Opasnost od nesreće usled proklizavanja. Nemojte koristiti uređaj na rubovima strmina, kanala, na preteranim usponima ili padovima.*

△ **OPREZ** ● *Upoznajte se detaljno sa upravljačkim elementima i pravilnom upotrebom uređaja.*

Sigurnost na radnom mestu

△ **OPASNOST** ● *Opasne povrede ukoliko nož uređaja baca predmete po okolini ili ukoliko žica ili uzica budu zahvaćeni od mehanizma za rezanje. Pre upotrebe uređaja, detaljno pregledati da li u radnom području ima predmeta kao što su kamenje, štapovi, metal, žica, kosti ili igračke i ukloniti ih.* ● *Uređaj nikada ne koristiti ako se u krugu od 15 m nalaze lica, posebno deca ili životinje, jer postoji opasnost da nož uređaja baca predmete po okolini.* ● *Opasnost od eksplozije. Uređaj izaziva iskre koje mogu da dovedu do zapaljenja prašine, gasa ili isparenja. Nemojte koristiti uređaj u okruženju koje je ugroženo eksplozijom u kojem se nalaze zapaljive tečnosti, gasovi ili prašina.* ● *Teške nesreće sa decom. Decu može da privuče uređaj i njegova aktivnost. Pazite uvek na decu, jer se ona ne zadržavaju nužno tamo gde ste ih poslednji put videli.*

△ UPOZORENJE • Nemojte koristiti uređaj na mokroj travi ili po kiši. • Uređaj nemojte koristiti ako postoji opasnost od udara groma. • Uvek kosite po dnevnom svetlu ili uz dobro veštačko osvetljenje. • Deca treba da se drže izvan područja košenja i uvek pod nadzorom odrasle osobe, koja nije rukovaoc; budite obazrivi i isključite uređaj ako neko dete stupi u područje košenja.

• Budite pažljivi kada se približavate slepim uglovima, grmlju, drveću ili predmetima koji mogu da utiču na vidljivost. **PAŽNJA** • Rukovaoc uređaja je odgovoran za nesreće kojima su pogođene druge osobe ili njihova imovina.

Bezbedan rad

△ OPASNOST • Pre svake upotrebe uređaja, treba proveriti da noževi, sprežnjaci noževa i jedinica za noževe ne budu istrošeni ili oštećeni. • Prekidač za uključivanje/isključivanje nikada nemojte blokirati u položaju UKLJ, jer je to izuzetno opasno. • Uređaj vucite unazad samo kada je to nužno neophodno. Ako uređaj morate da povučete dalje od nekog zida ili prepreke, prvo pogledajte prema tlu kako biste izbegli posrtanje ili prelazak uređaja preko nogu.

• Opasnost od kontakta sa nezaštićenim noževima ili udara predmeta razbacanih po okolini. Nemojte naginjati uređaj prilikom pokretanja motora ili dok je motor u pogonu. Ako je naginjanje nužno neophodno, npr. da bi se olakšalo pokretanje, možete da podignete prednju stranu uređaja za 5 cm. U tu svrhu, rukohvat pritisnite pažljivo nadole. Pre nego što započnete sa postupkom košenja, uređaj morate da postavite u normalni radni položaj (tj. sva četiri točka moraju biti na tlu). • Noževi, koji dolaze u kontakt sa kablovima koji provode struju, mogu da izlože struji slobodne metalne delove uređaja i da prouzrokuju električni udar.

△ UPOZORENJE • Noževi uređaja su oštri. Nosite čvrste zaštitne rukavice i radite pažljivo kada obavljate montažu, zamenu, čišćenje ili vršite proveru položaja zavrtnjeva. • Istrošene ili oštećene delove menjajte u kompletu kako biste zadržali uravnoteženost. • Pobrinite se da uređaj bude u bezbednom stanju tako što ćete redovno proveravati da li su sprežnjaci, navrtke i zavrtnji čvrsto pritegnuti. • Zamenite istrošene ili oštećene delove pre nego što uređaj pustite u pogon.

- *Nikada nemojte koristiti uređaj, ako isti ne može propisno da se uključi ili isključi preko prekidača za uključivanje/isključivanje na rukohvatu.*
- *Nemojte koristiti uređaj uz upotrebu sile.*
- *Isključite motor da biste zaustavili noževe kada uređaj transportujete do ili od područja za košenje ili kada naginjete uređaj prilikom prelaska preko druge podloge osim trave.*
- *Zaustavite nož pre prelaska preko pešćanih površina.*
- *Nikada nemojte koristiti uređaj sa neispravnim zaštitnim uređajima ili bez zaštitnih uređaja, kao što su npr. odvajачi i/ili korpa za prihvaćanje trave.*
- *Nemojte držati ruke ili noge u blizini ili ispod rotirajućih delova. Motor isključite u skladu sa uputstvom.*
- *Uređaj nemojte nikada podizati ili nositi kada je motor u pogonu.*
- *Neravan teren je opasan, zbog povećane opasnosti od klizanja ili nesreće. Izbegavajte rupe, brazde, neravnine, kamenje ili ostale skrivene predmete.*
- *Uređaj pokrenite samo ako se nalazite u bezbednom području iza rukohvata uređaja.*
- *Sva četiri točka se nalaze na podlozi.*
- *Otvor za izbacivanje trave nije slobodan, već je zaštićen pomoću korpe za prihvaćanje trave ili poklopca na otvoru za izbacivanje.*
- *Ruke i noge svih lica trebaju da budu što dalje od kućišta za rezanje.*
- *Isključite motor i uklonite sigurnosni ključ. Pobrinite se da svi pokretni delovi budu u potpunosti zaustavljeni:*
- *Uvek kada uređaj ostavite bez nadzora, uključujući i odlaganje pokošene trave u otpad.*
- *Pre nego što uklonite određenu blokadu ili pre čišćenja otvora za izbacivanje.*
- *Pre provere i čišćenja uređaja ili radova na uređaju.*
- *Nakon što ste udarili u neko strano telo. Prvo proverite da li na uređaju ima oštećenja i popravite ih pre nego što ponovo pokrenete uređaj.*
- *Pre nego što uklonite korpu za prihvaćanje trave ili otvorite poklopac za izbacivanje trave.*
- *Ako uređaj počne da vibrira na neuobičajen način. Odmah proverite na uređaju:*
 - *Da li ima olabavljenih delova. Po potrebi, čvrsto pritegnite olabavljene delove.*
 - *Da li ima oštećenja, naročito na nožu. Popravite odn. zamenite oštećene delove.*

△ OPREZ • Redovno proveravajte istrošenost i pohabanost korpe za prihvatanje trave.

PAŽNJA • Pobrinite se da kontrolni kabl motora prilikom montaže ili zatvaranja rukohvata nikada ne bude priklešten ili oštećen na neki drugi način.

Preostali rizici

△ UPOZORENJE

● Čak i kada se uređaj koristi na propisani način, postoje određeni preostali rizici. Sledeće opasnosti mogu da se pojave prilikom korišćenja uređaja:

- Vibracije mogu da izazovu povrede. Za svaki posao koristite odgovarajući alat, koristite predviđene rukohvate, te ograničite radno vreme i izloženost.
- Buka može dovesti do oštećenja sluha. Nosite zaštitu za sluh i ograničite opterećenje.
- Povrede usled kontakta sa noževima.
- Povrede usled bacanja predmeta po okolini.

Smanjenje rizika

△ OPREZ

- Duže trajanje upotrebe uređaja može da dovede do smetnji ucirkulaciji u rukama uslovljenih vibracijama. Opšte važeće trajanje za upotrebu se

ne može utvrditi, jer ono zavisi od više faktora uticaja:

- Lična sklonost ka lošoj cirkulaciji (često hladni prsti, utrnulost prstiju)
- Niske temperature okoline. Nositi tople rukavice za zaštitu ruku.
- Ometena cirkulacija usled suviše čvrstog zatezanja.
- Neprekidan rad je štetniji od rada koji se prekida pauzama. Kod redovnog, dugotrajnog korišćenja uređaja i kod ponovljene pojave simptoma, kao što su npr. utrnulost prstiju, hladni prsti, trebete se obratiti lekaru.

Namenska upotreba

△ OPASNOST

Nenamenska upotreba

Opasnost po život usled povreda posekotinama
Uređaj koristiti samo u skladu sa namenom.

- Kosilicu sa baterijskim pogonom koristite isključivo za privatno domaćinstvo.
- Uređaj je predviđen samo za upotrebu na otvorenom.
- Uređaj je namenjen za košenje kućnih travnjaka.
- Predviđeno je ručno guranje uređaja. Uređaj ne bi trebalo vući.
- Na uređaju se ne sme jahati.

Svaka druga upotreba nije dozvoljena. Za oštećenja koja nastanu usled nenamenske upotrebe odgovoran je korisnik.

Zaštita životne sredine



Ambalaža može da se reciklira. Pakovanja odložite u otpad na ekološki način.



Električni i elektronski uređaji sadrže dragocene materijale koji se mogu reciklirati, a često i sastavne delove kao što su baterije, akumulatori ili ulje koji, u slučaju pogrešnog rukovanja ili pogrešnog odlaganja u otpad mogu da predstavljaju potencijalnu opasnost za zdravlje ljudi i životnu sredinu. Međutim, ovi sastavni delovi su neophodni za pravilan rad uređaja. Uređaji označeni ovim simbolom ne smeju da se odlažu u kućni otpad.

Napomene o sastojcima (REACH)

Aktuelne informacije o sastojcima možete pronaći na: www.kaercher.com/REACH

Pribor i rezervni delovi

Koristite samo originalni pribor i originalne rezervne delove pošto oni garantuju bezbedan rad i rad bez smetnji na uređaju.

Informacije o priboru i rezervnim delovima možete pronaći na www.kaercher.com.

Obim isporuke

Obim isporuke uređaja je prikazan na pakovanju. Prilikom otpakivanja proverite da li je sadržaj potpun. Ukoliko nedostaje pribor ili u slučaju štete nastale prilikom transporta obavestite vašeg distributera.

Sigurnosni uređaji

Simboli na uređaju



Sledite sva upozorenja i sigurnosne napomene. Potrebno je pročitati i razumeti sva uputstva pre korišćenja proizvoda.



Obratiti pažnju na predmete koji su razbacani ili lete po okolini.



Svi posmatrači, posebno deca i kućni ljubimci, treba da budu udaljeni najmanje 15 m od radnog područja.



Obratite pažnju na oštre noževe. Oštrice se okreću i dalje nakon isključivanja motora.



Uklonite sigurnosni ključ pre održavanja.



Prilikom radova nosite odgovarajuću zaštitu za oči i sluh.



Nemojte raditi na strmim padinama.



Uređaj nemojte izlagati kiši ili vlažnim uslovima.



Zaštita od preopterećenja

Uređaj je opremljen zaštitom od preopterećenja. Uređaj se isključuje automatski ako se utvrdi preopterećenje.

Opis uređaja

U ovom uputstvu za rad je opisana maksimalna opremljenost uređaja. U zavisnosti od modela, postoje razlike u obimu isporuke (pogledati pakovanje). Slike vidi na stranici sa grafikama.

Slika A

- 1 Prednji točak
- 2 Poluga podešavanja visine otkosa
- 3 Debljokada akumulatorskog pakovanja
- 4 Poklopac akumulatora
- 5 Natpisna pločica
- 6 Držač kabla

- 7 Kontrolni kabl motora
- 8 Rukohvat
- 9 Taster za pokretanje
- 10 Prekidač za UKLJUČIVANJE/ISKLUČIVANJE
- 11 Zavrtanj za brzo blokiranje
- 12 Pokazivač napunjenosti korpe za prihvatanje trave
- 13 Korpa za prihvatanje trave
- 14 Zadnji točak
- 15 Malč klin
- 16 *Punjač
- 17 *Akumulatorsko pakovanje
- 18 Sigurnosni ključ

* opciono

Akumulatorsko pakovanje

Uređaj može da se koristi sa Napajanje Kärcher baterijom od 18V akumulatorskim pakovanjem.

Montaža

Montaža rukohvata

1. Utaknuti donji deo rukohvata i pustiti da se uglavi na željenoj visini.
Slika B
2. Gornji deo rukohvata pritegnuti zavrtanjima na željenoj visini.
Slika C
3. Fiksirati kontrolni kabl motora pomoću držača kabla.
Slika D

Puštanje u pogon

Montaža malč klina

Malč klin se koristi onda kada pokošena trava treba da ostane na travnjaku.

1. Otvoriti poklopac otvora za izbacivanje.
Slika E
2. Utaknuti malč klin u otvor za izbacivanje.
3. Zatvoriti poklopac otvora za izbacivanje.

Montaža korpe za prihvatanje trave

Korpa za prihvatanje trave se koristi kada se pokošena trava treba sakupiti u svrhu odlaganja u otpad.

1. Otvoriti poklopac otvora za izbacivanje.
Slika F
2. Ukloniti malč klin.
3. Montirati korpu za prihvatanje trave na otvor za izbacivanje. Voditi računa da poklopac otvora za izbacivanje blokira korpu za prihvatanje trave.
Slika G

Montaža akumulatorskog pakovanja

1. Otvoriti poklopac akumulatora.
Slika H
2. Akumulatorsko pakovanje gurnuti u prihvatnik uređaja.
3. Utaknuti sigurnosni ključ.
4. Zatvoriti poklopac akumulatora. Voditi računa da poklopac akumulatora nalegne.

Rad

Opšte napomene za rukovanje kosilicom

Vreme rada akumulatora zavisi od nekoliko faktora:

- od stanja, dužine i gustoće trave
- od podešene visine otkosa

Maksimalni površinski učinak, u zavisnosti od karakteristika trave sa akumulatorskim pakovanjem od 5 Ah oko 250 m².

Rezultat postupka košenja može da se optimizuje na sledeći način:

- Odseći maksimalno jednu trećinu visine trave.
- Kod košenja visoke trave smanjiti brzinu guranja uređaja.

Napomena

Nemojte kositi mokru travu. Mokra trava se lepi za donju stranu kosilice i sprečava pravilno sakupljanje u korpi za prihvatanje trave ili izbacivanje pokošenog materijala.

Košenje travnjaka

⚠ UPOZORENJE

Podizanje ili naginjanje kosilice tokom rada

Posekotine

Nož kosilice sa baterijskim pogonom se okreće otprilike paralelno u odnosu na pod iznad kojeg se kreće.

Obratite pažnju da sva četiri točka dodiruju podlogu tokom košenja.

1. Montirati korpu za prihvatanje trave ili mali klin (vidi poglavlje Puštanje u pogon).
2. Pomoću poluge za podešavanje visine otkosa podesiti visinu otkosa.

Slika I

Visina otkosa se određuje na osnovu stanja, dužine i gustoće trave (vidi poglavlje Opšte napomene za rukovanje kosilicom).

Slika J

3. Pritisnuti taster za pokretanje i prekidač UKLJUČENO/ISKLJUČENO.

Slika K

Uređaj se pokreće.

4. Pustiti taster za pokretanje, a prekidač UKLJUČENO/ISKLJUČENO ostaviti pritisnutim.

Kod upotrebe korpe za prihvatanje trave, istu redovno prazniti, jer u protivnom otvor za izbacivanje može da se začepi usled pokošene trave (vidi poglavlje Pražnjenje korpe za prihvatanje trave).

Košenje ivičnog predela

Pomoću uređaja može da se pokosi i ivično područje, npr. duž zida.

1. Kosilicu nemojte gurati duž zida.

Slika L

Bočni otvor za povlačenje omogućava uvlačenje trave u područje košenja.

Slika M

Završetak rada

1. Pustiti prekidač za UKLJUČIVANJE/ ISKLJUČIVANJE.

Slika N

Motor se zaustavlja.

Uklanjanje akumulatorskog pakovanja

1. Otvoriti poklopac akumulatora.
Slika O
2. Ukloniti sigurnosni ključ.
3. Pritisnuti deblokadu akumulatorskog pakovanja.
4. Ukloniti akumulatorsko pakovanje.
5. Zatvoriti poklopac akumulatora.

Pražnjenje korpe za prihvatanje trave

Kada je korpa za prihvatanje trave puna, zatvara se poklopac pokazivača napunjenosti korpe za prihvatanje trave. U tom slučaju isprazniti korpu za prihvatanje trave.

1. Podići poklopac otvora za izbacivanje.

Slika P

2. Skinuti korpu za prihvatanje trave. Prilikom skidanja korpe za prihvatanje trave voditi računa da kontrolni kabl motora ostane u držaču kabl.

3. Isprazniti korpu za prihvatanje trave.

Transport

⚠ UPOZORENJE

Oštar nož

Posekotine

Budite pažljivi prilikom naginjanja ili spuštanja uređaja. Držite sve delove tela dalje od noža.

1. Isključiti uređaj (vidi poglavlje Završetak rada).
2. Pobriniti se da se nož više ne okreće.
3. Ostaviti uređaj da se ohladi.
4. Ukloniti sigurnosni ključ (vidi poglavlje Uklanjanje akumulatorskog pakovanja).
5. Ukloniti akumulatorsko pakovanje.
6. Prilikom transporta u vozilima, uređaj osigurati od klizanja i prevrtanja.

Skладиštenje

Uređaj očistiti pre svakog skladištenja (vidi poglavlje).

1. Otpustiti zavrtnje za brzo blokiranje i zaklopiti rukohvat.
Slika Q
2. Skinuti rukohvat.
Slika R
3. Korpu za prihvatanje trave staviti na rukohvat i uređaj.
Slika S
4. Uređaj skladištiti na suvom i dobro provetrenom mestu. Držati dalje od materija sa korozivnim dejstvom, kao što su baštenske hemikalije i soli za odleđivanje. Nemojte skladištiti uređaj na otvorenom.

Nega i održavanje

⚠ UPOZORENJE

Oštar nož

Posekotine

Budite pažljivi prilikom naginjanja ili spuštanja uređaja. Držite sve delove tela dalje od noža.

Čišćenje uređaja

1. Ukloniti akumulatorsko pakovanje (vidi poglavlje Uklanjanje akumulatorskog pakovanja).
2. Nakon svakog korišćenja, površinu uređaja očistiti mekom, suvom krpom ili pomoću četke.

Slika T

Pre dužeg skladištenja očistiti nož.

3. Nagnite uređaj u stranu.

Slika U

4. Očistite nož i donju stranu uređaja pomoću četke.

Slika V

Uklanjanje blokada

⚠ UPOZORENJE

Uklanjanje blokada

Posekotine usled oštrog noža ili predmeta sa oštrim ivicama

Nosite zaštitne rukavice, kada vršite proveru ili

uklanjanje blokade.

1. Isključiti uređaj i sačekati sve dok nož ne bude u stanju mirovanja.
2. Ukloniti akumulatorsko pakovanje (vidi poglavlje Uklanjanje akumulatorskog pakovanja).
3. Skinuti korpu za prihvatanje trave i proveriti da li postoje blokade. Po potrebi, ukloniti blokade.
4. Proveriti da li na otvoru za izbacivanje postoje blokade. Po potrebi, ukloniti blokade.
5. Nagnite uređaj u stranu.
6. Proveriti da li sa donje strane uređaja i na nožu postoje blokade. Pažljivo ukloniti blokade, jer se nož u toku postupka može pomeriti.

Zamena noža

1. Ukloniti akumulatorsko pakovanje (vidi poglavlje Uklanjanje akumulatorskog pakovanja).
2. Očistiti donju stranu uređaja (vidi poglavlje).
3. Fiksirati nož i popustiti zavrtanj.

Slika W

4. Ukloniti nož i odložiti ga u otpad.

Slika X

5. Novi nož umetnuti u držač.

Slika Y

6. Fiksirati nož i pritegnuti zavrtanj.

Slika Z

Pomoć u slučaju smetnji

Smetnje obično imaju jednostavne uzroke koje možete samostalno da otklonite uz pomoć sledećeg pregleda. U slučaju da imate nedoumice ili smetnje koje nisu ovde navedene, obratite se ovlašćenom servisnoj službi.

Uređaj se isključuje

Aktivirala se zaštita od preopterećenja uređaja.

1. Pustiti prekidač za UKLJUČIVANJE/ ISKLJUČIVANJE.
2. Pritisnuti taster za pokretanje i prekidač UKLJUČENO/ISKLJUČENO.

Aktivirala se zaštita od pregrevanja akumulatorskog pakovanja.

1. Sačekati dok temperatura akumulatorskog pakovanja ne bude u normalnom području.
2. Ako uređaj ne može da se uključi, napuniti akumulatorsko pakovanje.

Tehnički podaci

Podaci o snazi uređaja

Nominalni napon	V	18
Širina otkosa	cm	33
Visina otkosa	mm	35-65
Zapremina korpe za prihvatanje trave	l	35
Broj obrtaja pri praznom hodu	1/min	4000 ± 10%

Utvrđene vrednosti prema EN 60335-2-77

Nivo zvučnog pritiska L_{pA}	dB(A)	77
Nepouzdanost K_{pA}	dB(A)	3
Nivo zvučne snage $L_{WA} +$ nepouzdanost K_{WA}	dB(A)	95

Vrednost vibracije na šaci-ruci, desni rukohvat	m/s^2	0,8
Vrednost vibracije na šaci-ruci, levi rukohvat	m/s^2	0,7
Nepouzdanost K	m/s^2	1,5
Dimenzije i težine		
Dužina x širina x visina	mm	1251 x 371 x 992
Težina (bez akumulatorskog pakovanja)	kg	10

Zadržano pravo na tehničke promene.

Garancija

U svakoj zemlji važe uslovi garancije koje je izdala naša nadležna distributivna organizacija. Bilo kakve smetnje na uređaju otklanjamo besplatno u garantnom roku, ukoliko je uzrok smetnje greška u materijalu ili proizvodnji. U slučaju koji podleže garanciji obratite se sa računom vašem distributeru ili narednoj ovlašćenom lokaciji servisne službe. (Adresu vidi na poledini)

EU izjava o usklađenosti

Ovim putem izjavljujemo da mašina označena u nastavku, na osnovu svoje koncepcije i konstrukcije kao i u izvedbi koju smo pustili u promet, odgovara važećim osnovnim zahtevima za bezbednost i zdravlje iz EU direktiva. U slučaju izmena na mašini bez naše saglasnosti ova izjava prestaje da važi.

Proizvod: Kosilica sa baterijskim pogonom

Tip: LMO 18-33 Battery 1.444-4xx.0

Važeće direktive EU

2000/14/EZ (+2005/88/EZ)
2014/30/EU
2006/42/EZ (+2009/127/EZ)
2011/65/EU

Primenjene harmonizovane norme

EN 50581: 2012
EN 55014-1: 2017
EN 55014-2: 2015
EN 60335-1:2012+A11:2014+A13:2017
EN 60335-2-77:2010
EN 62233: 2008

Primenjeni postupak ocenjivanja usklađenosti

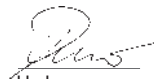
2000/14/EZ i izmenjeno kroz 2005/88/EZ: Prilog VI

Nivo zvučne snage dB(A)

Izmereno: 89,1
Garantovano: 92

Naziv i adresa navedene službe koja je sprovela postupak

Société Nationale de Certification et d'Homologation
2a. Kalchesbruck
L-1852 Luxembourg
Ident. br. 0499
Potpisnici deluju po nalogu i uz punomoć upravnog odbora.



H. Jenner

Chairman of the Board of Management



S. Reiser

Director Regulatory Affairs & Certification

Lice ovlašćeno za dokumentaciju: S. Reiser

Съдържание

Указания за безопасност.....	182
Употреба по предназначение.....	187
Защита на околната среда.....	187
Акcesoари и резервни части.....	187
Обхват на доставка.....	188
Предпазни устройства.....	188
Описание на уреда.....	188
Монтаж.....	188
Пускане в експлоатация.....	188
Експлоатация.....	189
Транспортиране.....	189
Съхранение.....	189
Грижа и поддръжка.....	189
Помощ при повреди.....	190
Технически данни.....	190
Гаранция.....	190
Декларация за съответствие на ЕС.....	191

Указания за безопасност



Преди първото използване на уреда прочетете тези указания за безопасност, това оригинално ръководство за експлоатация, приложените към акумулиращата батерия указания за безопасност и приложеното оригинално ръководство за експлоатация Акумулираща батерия/ Стандартно зарядно устройство. Процедирайте съответно. Запазете книжките за последващо използване или за следващия собственик. Освен указанията в ръководството за експлоатация, трябва да спазвате и общовалидните законови предписания за безопасност и избягване на злополуки.

Степени на опасност

▲ ОПАСНОСТ

- Указание за непосредствена опасност, която може да доведе до тежки телесни повреди или до смърт.

▲ ПРЕДУПРЕЖДЕНИЕ

- Указание за възможна опасна ситуация, която може да доведе до тежки телесни повреди или до смърт.

▲ ПРЕДПАЗЛИВОСТ

- Указание за възможна опасна ситуация, която може да доведе до леки телесни повреди.

ВНИМАНИЕ

- Указание за възможна опасна ситуация, която може да доведе до материални щети.

Общи указания за безопасност

▲ **ОПАСНОСТ** ● Поради способността да ампутира ръце и крака уредът може да доведе до смърт и до тежки наранявания на хора, както и да отхвърля предмети с висока скорост. ● Тежки наранявания вследствие на работа без концентрация. Не използвайте уреда, ако сте под влияние на наркотици, алкохол или медикаменти, или ако сте уморени.

△ ПРЕДУПРЕЖДЕНИЕ

● Деца и хора, които не са запознати с това ръководство, не трябва да работят с този уред. Валидни на мястото разпоредби могат да налагат ограничения за възраст на обслужващото лице. ● Децата не бива да си играят с уреда. ● Децата трябва да бъдат под надзор, за да се гарантира, че не си играят с уреда.

● Използвайте уреда само с изрично посочената в това ръководство за експлоатация акумулираща батерия. При употреба на уреди, работещи с акумулиращи батерии, съблюдавайте основните предпазни мерки, за да намалите риска от наранявания, пожар и свършваща акумулираща батерия. ● При работа с уреда носете дълги, здрави панталони, облекло с дълги ръкави и устойчиви на подхлъзване ботуши. Не работете боси. Не носете сандали или къси панталони. Избягвайте свободно облекло или облекло с шнурове и ленти. ● Носете защитни или предпазни очила със странична защита.

● Винаги направлявайте уреда напредно по продължение на склон. Опасност от тежки наранявания, ако при работата направлявате уреда нагоре и надолу по склонове. ● При работа с уреда не тичайте, а ходете. Осигурете си стабилно, устойчиво положение и пазете равновесие, особено при работа по склонове.

● Опасност от злополука поради подхлъзване. Не използвайте уреда по ръба на склонове, изкопи, на прекалено големи възвишения или откоси.

△ ПРЕДПАЗЛИВОСТ

● Запознайте се с обслужващите елементи и правилната употреба на уреда.

Сигурност на работното място

△ ОПАСНОСТ ● Тежки наранявания при отхвърляне на предмети с висока скорост от режещия нож или при оплитане на тел или шнур в режещия инструмент. Преди употреба проверете основно работната зона за наличие на предмети като камъни, пръчки, метал, тел, кости или играчки и ги премахнете.

● Никога не използвайте уреда, ако в радиус от 15 m има хора, особено деца, или животни, тъй като има опасност режещият нож да отхвърли предмети с висока скорост. ● Опасност от експлозия. Уредът генерира искри, които могат да възпламенят прах, газ или пари. Не работете с уреда в експлозивна среда, в която има запалими течности, газове или прахове. ● Тежки злополуки с деца. Децата могат да бъдат заинтересовани от уреда и дейността. Наблюдавайте децата, тъй като не е задължително те да стоят там, където сте ги видели за последен път.

△ **ПРЕДУПРЕЖДЕНИЕ** ● Не работете с уреда по мокра трева или при дъжд. ● Не използвайте уреда при опасност от мълнии. ● Косете винаги на дневна светлина или на добро изкуствено осветление. ● Дръжте децата далече от зоната на косене и под надзора на възрастен, който не е обслужващото лице; бъдете бдителни и изключвайте уреда, когато в зоната на косене навлезе дете.

● Бъдете внимателни, когато се приближавате към слепи ъгли, храсти, дървета или обекти, които могат да възпрепятстват Вашата видимост.

ВНИМАНИЕ

● Обслужващото лице на уреда е отговорно за злополуки с други хора или с тяхно имущество.

Безопасна експлоатация

△ **ОПАСНОСТ** ● Преди всяка употреба на уреда се уверявайте, че ножът, болтовете на ножа и модулът на ножа не са нито износени, нито повредени. ● Никога не блокирайте прекъсвача за вкл./изкл. в положение ВКЛ., това е изключително опасно. ● Дърпайте уреда назад само ако това е абсолютно необходимо. Ако трябва да издърпате уреда от стена или препятствие, тогава първо погледнете надолу, за да избегнете препъване или преминаване на уреда през краката Ви. ● Опасност от контакт с открития нож или удар от отхвърлени с висока скорост предмети. Не накланяйте уреда, когато стартирате двигателя или докато двигателят работи. Ако съществува абсолютна

необходимост от накланяне, напр. за да се улесни стартирането, можете да повдигнете предната част на уреда с 5 ст. За целта внимателно натиснете ръкохватката надолу. Трябва да приведете уреда в нормалната работна позиция (което означава всичките четири колела да стоят на основата), преди да започнете косенето.

● Ножове, които влизат в контакт с провеждащ ток кабел, могат да генерират ток по открити метални части на уреда и да причинят електрически удар.

△ ПРЕДУПРЕЖДЕНИЕ

● Ножовете на уреда са остри. Носете здрави защитни ръкавици и работете внимателно, когато монтирате, сменяте, почиствате или проверявате положението на винтовете.

● Сменяйте износените или повредени части в комплект, за да запазите баланса.

● Уверявайте се, че уредът е в безопасно състояние, като периодично проверявате дали болтовете, гайките и винтовете са здраво затегнати. ● Преди да пуснете уреда в експлоатация, сменяйте износените или повредени части.

● Никога не работете с уреда, ако прекъсвачът за вкл./изкл. на ръкохватката не включва и изключва правилно. ● Не задействайте уреда със сила.

● Изключете двигателя, за да спрете ножовете, когато транспортирате уреда към или извън зоната на косене, или накланяте уреда при преминаване по настилка, различна от трева. ● Спирайте ножа, преди да преминете по площ с чакълена настилка.

● Никога не използвайте уреда с дефектни предпазни приспособления или без такива, като напр. отбивачи и/или коша за събиране на трева. ● Не дръжте ръцете или краката си близо до или под въртящи се части. Включвайте двигателя в съответствие с инструкцията. ● Никога не вдигайте или носете уреда с работещ двигател.

● Неравният терен е свързан с повишена опасност от подхлъзване и злополука. Избягвайте дупки, бразди, неравности, камъни или други закрити обекти.

● Стартирайте уреда само когато се намирате в безопасната зона зад ръкохватката.

● Всичките четири колела стоят на основата.

- *Шахтата за изхвърляне на тревата не е открита, а защитена от коша за събиране на трева или от капака на отвора за изхвърляне.*
 - *Ръцете и краката на всички хора са далеч от режещия корпус.*
 - *Изключете двигателя и извадете защитния ключ.*
- Уверявайте се, че всички подвижни части са напълно спрени:*
- *Винаги, когато оставяте уреда зад себе си без надзор, включително при изхвърлянето на окосената трева.*
 - *Преди да отстраните блокиращ предмет или да почистите отвора за изхвърляне.*
 - *Преди да проверявате, почиствете или работите по уреда.*
 - *След като сте ударили чуждо тяло. Преди да стартирате уреда отново, първо го проверете за повреди и го ремонтирайте.*
 - *Преди да свалите коша за събиране на трева или да отворите капака на отвора за изхвърляне на трева.*

- *Ако уредът започне да вибрира необичайно. Незабавно проверете уреда:*
 - *За разхлабени части. При необходимост затегнете разхлабените части.*
 - *За повреди, особено по ножа. Ремонтирайте или сменете повредените части.*

△ ПРЕДПАЗЛИВОСТ

- *Редовно проверявайте коша за събиране на трева за износване и захабяване.*

ВНИМАНИЕ ● *Уверявайте се, че контролният кабел на двигателя никога не се прищипва или поврежда по друг начин при монтажа или съгването на ръкохватката.*

Остатъчни рискове

△ ПРЕДУПРЕЖДЕНИЕ

- *Дори когато уредът се използва, както е предписано, продължават да съществуват определени остатъчни рискове. При използването на уреда могат да възникнат следните опасности:*
- *Вибрацията може да причини наранявания. За всяка работа използвайте правилния инструмент, използвайте предвидените ръкохватки и ограничавайте работното време и излагането на вибрация.*

- Шумът може да причини увреждания на слуха. Носете защита за слуха и ограничавайте натоварването.
- Наранявания поради контакт с ножовете.
- Наранявания поради отхвърлени с висока скорост предмети.

Намаляване на риска

△ ПРЕДПАЗЛИВОСТ

- По-дългото време на използване на уреда може да доведе до нарушения в кръвообращението в областта на ръцете, причинени от вибрациите. Общовалидно време на използване не може да се установи, тъй като това зависи от множество фактори, които оказват влияние:
- Персоналните проблеми с кръвообращението (честа поява на усещане за студ и изтръпване на пръстите на ръцете)
- Ниска температура на околната среда. Носете топли ръкавици за защита на ръцете.
- Затруднено кръвообращение поради здраво хващане.

- Непрекъснатата работа е по-вредна от работата, прекъсвана от почивки. При редовно, дълготрайно използване на уреда и при повторна поява на симптоми, като напр. изтръпване и усещане за студ в пръстите на ръцете, трябва да потърсите лекар.

Употреба по предназначение

△ ОПАСНОСТ

Употреба не по предназначение

Опасност за живота поради порезни наранявания
Използвайте уреда само по предназначение.

- Използвайте акумулаторната косачка за тревни площи само в частно домакинство.
- Уредът е предназначен само за употреба на открито.
- Уредът е предназначен за косене на домашни градински тревни площи.
- Уредът е предвиден за бутане с ръка. Уредът не трябва да се тегли.
- Не се допуска возенето върху уреда.

Всяка друга употреба е недопустима. За повреди при използване не по предназначение отговорността се носи от потребителя.

Защита на околната среда



Опаковъчните материали подлежат на рециклиране. Моля, изхвърляйте опаковките по съобразен с околната среда начин.



Електрическите и електронните уреди съдържат ценни материали, подлежащи на рециклиране, а често и съставни части, напр. батерии, акумулаторни батерии или масло, които при неправилно боравене или изхвърляне могат да представляват потенциална опасност за човешкото здраве и за околната среда. За правилното функциониране на уреда все пак тези съставни части са необходими. Обозначените с този символ уреди не трябва да бъдат изхвърляни заедно с битовите отпадъци.

Указания за съставни вещества (REACH)

Актуална информация относно съставни вещества можете да намерите тук: www.kaercher.com/REACH

Акcesoари и резервни части

Използвайте само оригинални акcesoари и оригинални резервни части, по този начин осигурявате безопасната и безпроблемна експлоатация на уреда.

Информация относно акcesoари и резервни части ще намерите тук: www.kaercher.com.

Обхват на доставка

Обхватът на доставката на уреда е изобразен върху опаковката. При разопаковане проверете съдържането за цялост. При липсващи аксесоари или при транспортни щети, моля, обърнете се към Вашия дистрибутор.

Предпазни устройства

Символи върху уреда



Следвайте предупрежденията и указанията за безопасност. Преди да използвате продукта, прочетете и разберете всички инструкции.



Внимавайте за отхвърлени с висока скорост или летящи обекти.



Дръжте всички наблюдатели, особено деца и домашни любимци, на минимално разстояние 15 m от работната зона.



Внимавайте за остри ножове. Остриетата продължават да се въртят, след като двигателят е изключен.



Преди поддръжка изваждайте защитния ключ.



При работата носете подходяща защита за очите и слуха.



Не работете по стръмни склонове.



Не излагайте уреда на дъжд и влага.

Защита от претоварване

Уредът е оборудван със защита от претоварване. Ако се установи претоварване, уредът се изключва автоматично.

Описание на уреда

В това упътване за работа е описано максималното оборудване. В комплекта на доставката има разлики в зависимост от модела (вижте опаковката). Вижте изображенията на страницата с графики.

Фигура А

- 1 Предно колело
- 2 Лост за регулиране на височината на косене
- 3 Деблокиращ механизъм на акумулиращата батерия
- 4 Капак за акумулиращата батерия
- 5 Типова табелка
- 6 Държач на кабела
- 7 Контролен кабел на двигателя
- 8 Ръкохватка

- 9 Бутон за старт
- 10 Прекъсвач ВКЛ./ИЗКЛ.
- 11 Винт за бързо блокиране
- 12 Индикация за нивото на напълване на коша за събиране на трева
- 13 Кош за събиране на трева
- 14 Задно колело
- 15 Клин за мулчиране
- 16 *Зарядно устройство
- 17 *Акумулираща батерия
- 18 Защитен ключ

* опционално

Акумулираща батерия

Уредът може да работи с една 18V Kärcher Battery Power акумулираща батерия.

Монтаж

Монтиране на ръкохватката

1. Пъхнете долната част на ръкохватката и оставете да се фиксира на желаната височина.
Фигура В
2. Завинтете горната част на ръкохватката на желаната височина.
Фигура С
3. Фиксирайте контролния кабел на двигателя с държача на кабела.
Фигура D

Пускане в експлоатация

Монтиране на клина за мулчиране

Клинът за мулчиране се използва, когато окосената трева трябва да остане върху тревната площ.

1. Отворете капака на шахтата за изхвърляне.
Фигура Е
2. Пъхнете клина за мулчиране в шахтата за изхвърляне.
3. Затворете капака на шахтата за изхвърляне.

Монтиране на коша за събиране на трева

Кошът за събиране на трева се използва, когато окосената трева трябва да се събира, за да бъде изхвърлена.

1. Отворете капака на шахтата за изхвърляне.
Фигура F
2. Извадете клина за мулчиране.
3. Монтирайте кош за събиране на трева на шахтата за изхвърляне. Внимавайте капакът на шахтата за изхвърляне да блокира кош за събиране на трева.
Фигура G

Монтиране на акумулиращата батерия

1. Отворете капака за акумулиращата батерия.
Фигура H
2. Поставете акумулиращата батерия в гнездото на уреда.
3. Пъхнете защитния ключ.
4. Затворете капака за акумулиращата батерия. Следете капакът за акумулиращата батерия да се фиксира.

Експлоатация

Общи указания за боравене с косачката за тревни площи

Времето на работа на акумулиращата батерия зависи от множество фактори:

- от състоянието, дължината и плътността на тревата
 - от настроената височина на косене
- Максимална мощност на единица площ, в зависимост от характеристиките на тревата, с акумулираща батерия 5 Ah: прикл. 250 m².
Резултатът от косенето може да се оптимизира, както следва:

- Косене на максимално една трета от височината на тревата.
- При косене на висока трева намалявайте скоростта, с която уредът се бута.

Указание

Не косете мокра трева. Мократа трева полепва по долната част на косачката за тревни площи и възпрепятства правилното събиране в коша за събиране на трева или изхвърлянето на окосения материал.

Косене на тревни площи

⚠ ПРЕДУПРЕЖДЕНИЕ

Повдигане или накланяне на косачката за тревни площи по време на работа
Порезни наранявания

Ножът на акумулаторната косачка за тревни площи се върти приблизително успоредно на основата, над която се движи. Следете всичките четири колела при косенето да допират основата.

1. Монтирайте коша за събиране на трева или клина за мулчиране (вж. глава Пускане в експлоатация).
2. С лоста за регулиране на височината на косене настройте височината на косене.

Фигура I

Височината на косене се определя според състоянието, дължината и плътността на тревата (вж. глава Общи указания за боравене с косачката за тревни площи).

3. Натиснете бутона за старт и прекъсвача ВКЛ./ИЗКЛ.

Фигура K

Уредът стартира.

4. Отпуснете бутона за старт и оставете прекъсвача ВКЛ./ИЗКЛ. натиснат.

При употреба на коша за събиране на трева го изпразвайте редовно, тъй като в противен случай шахтата за изхвърляне може да се запуши от окосена трева (вж. глава Изпразване на коша за събиране на трева).

Окосяване на зона на ръбове

С уреда може да се окосява и зоната на ръбове, напр. покрай стена.

1. Бутайте косачката за тревни площи плътно покрай стената.

Фигура L

Страничната тяга осигурява притеглянето на тревата в зоната на косене.

Фигура M

Приключване на работата

1. Отпуснете прекъсвача ВКЛ./ИЗКЛ.

Фигура N

Двигателят спира.

Изваждане на акумулиращата батерия

1. Отворете капака за акумулиращата батерия.
Фигура O
2. Извадете защитния ключ.
3. Натиснете деблокиращия механизъм на акумулиращата батерия.
4. Извадете акумулиращата батерия.
5. Затворете капака за акумулиращата батерия.

Изпразване на коша за събиране на трева

Ако кошът за събиране на трева е пълен, качачето на индикацията за ниво на напълване на коша за събиране на трева се затваря. В такъв случай изпразнете коша за събиране на трева.

1. Вдигнете капака на шахтата за изхвърляне.

Фигура P

2. Свалете коша за събиране на трева.
При свалянето на коша за събиране на трева внимавайте контролният кабел на двигателя да остане в държача на кабела.
3. Изпразнете коша за събиране на трева.

Транспортиране

⚠ ПРЕДУПРЕЖДЕНИЕ

Остър нож

Порезни наранявания

Бъдете внимателни, когато накланяте или повдигате уреда.

Дръжте всички части на тялото далече от ножа.

1. Изключете уреда (вж. глава Приключване на работата).
2. Уверете се, че ножът не се върти повече.
3. Оставете уреда да се охлади.
4. Извадете защитния ключ (вж. глава Изваждане на акумулиращата батерия).
5. Извадете акумулиращата батерия.
6. При транспортиране в превозни средства осигурявайте уреда срещу изплъзване и преобръщане.

Съхранение

Преди всяко съхранение почиствайте уреда (вж. глава).

1. Развийте винтовете за бързо блокиране и сгънете ръкохватката.
Фигура Q
2. Свалете ръкохватката.
Фигура R
3. Поставете коша за събиране на трева върху ръкохватката и уреда.
Фигура S
4. Съхранявайте уреда на сухо и добре проветрявано място. Дръжте далече от предизвикващи корозия вещества като химикали за градинска употреба и разтворяващи соли. Не съхранявайте уреда на открито.

Грижа и поддръжка

⚠ ПРЕДУПРЕЖДЕНИЕ

Остър нож

Порезни наранявания

Бъдете внимателни, когато накланяте или повдигате уреда.

Дръжте всички части на тялото далече от ножа.

Почистване на уреда

1. Извадете акумулиращата батерия (вж. глава Изваждане на акумулиращата батерия).
2. След всяко използване почиствайте повърхността на уреда с мек, сух парцал или с четка.

Фигура Т

Преди продължително съхранение почиствайте ножа.

3. Наклонете уреда настрани.

Фигура U

4. Почистете ножа и долната част на уреда с четка.

Фигура V

Отстраняване на блокиращи предмети

⚠ ПРЕДУПРЕЖДЕНИЕ

Отстраняване на блокиращи предмети

Порезни наранявания поради остър нож или предмети с остри краища

Носете защитни ръкавици, когато проверявате или отстранявате блокиращ предмет.

1. Изключете уреда и изчакайте, докато ножът достигне пълно състояние на покой.
2. Извадете акумулиращата батерия (вж. глава Изваждане на акумулиращата батерия).
3. Свалете коша за събиране на трева и проверете за наличие на блокиращи предмети. Отстранете евентуално налични блокиращи предмети.
4. Проверете шахтата за изхвърляне за наличие на блокиращи предмети. Отстранете евентуално налични блокиращи предмети.
5. Наклонете уреда настрани.
6. Проверете долната част на уреда и ножа за наличие на блокиращи предмети. Отстранявайте блокиращи предмети внимателно, тъй като ножът може да се задвижи по време на процеса.

Смяна на ножа

1. Извадете акумулиращата батерия (вж. глава Изваждане на акумулиращата батерия).
2. Почистете долната част на уреда (вж. глава).
3. Фиксирайте ножа и развийте винта.

Фигура W

4. Свалете ножа и го изхвърлете.

Фигура X

5. Поставете новия нож в държача.

Фигура Y

6. Фиксирайте ножа и затегнете винта.

Фигура Z

Помощ при повреди

Много често причините за повреда са елементарни и с помощта на следните указания може сами да ги отстраните. Ако не сте сигурни или повредите не са описани тук, обърнете се към оторизирания сервис.

Уредът се изключва

Защитата от претоварване на уреда се е задействала.

1. Отпуснете прекъсвача ВКЛ./ИЗКЛ.
2. Натиснете бутона за старт и прекъсвача ВКЛ./ИЗКЛ.

Защитата от прегряване на акумулиращата батерия се е задействала.

1. Изчакайте, докато температурата на акумулиращата батерия влезе в рамките на нормалния диапазон.
2. Ако уредът не може да се включи, заредете акумулиращата батерия.

Технически данни

Данни за мощността на уреда

Номинално напрежение	V	18
Ширина на косене	cm	33
Височина на косене	mm	35-65
Обем на коша за събиране на трева	l	35
Обороти на празен ход	1/min	4000 ± 10%

Установени стойности съгласно EN 60335-2-77

Ниво на звуково налягане L_{pA}	dB(A)	77
Неустойчивост K_{pA}	dB(A)	3
Ниво на звукова мощност $L_{WA} +$	dB(A)	95
Неустойчивост K_{WA}		
Стойност на вибрацията ръкарамо, дясна ръкохватка	m/s ²	0,8
Стойност на вибрацията ръкарамо, лява ръкохватка	m/s ²	0,7
Неустойчивост K	m/s ²	1,5

Размери и тегла

Дължина x широчина x височина	mm	1251 x 371 x 992
Тегло (без акумулираща батерия)	kg	10

Запазваме си правото на технически промени.

Гаранция

Във всяка държава са валидни издадените от нашия оторизиран дистрибутор гаранционни условия. Евентуални повреди на Вашия уред ще отстраним в рамките на гаранционния срок безплатно, ако се касае за дефект в материалите или производствен дефект. В случай на предявяване на право на гаранция, се обърнете към Вашия дистрибутор или към най-близкия оторизиран сервис, като представите касовата бележка. (Адрес, вж. задната страна)

Декларация за съответствие на ЕС

С настоящото декларираме, че посочената по-долу машина по своята концепция и конструкция, както и в пуснатото от нас на пазара изпълнение, съответства на приложимите основни изисквания за безопасност и опазване на здравето, определени в директивите на ЕС. При несъгласуване с нас промяна на машината тази декларация губи своята валидност.

Продукт: Акумулаторна косачка за тревни площи
Тип: LMO 18-33 Battery 1.444-4xx.0

Приложими директиви на ЕС

2000/14/ЕО (+2005/88/ЕО)
2014/30/ЕО
2006/42/ЕО (+2009/127/ЕО)
2011/65/ЕО

Приложими хармонизирани стандарти

EN 50581: 2012
EN 55014-1: 2017
EN 55014-2: 2015
EN 60335-1:2012+A11:2014+A13:2017
EN 60335-2-77:2010
EN 62233: 2008

Приложима процедура за оценяване на съответствието

2000/14/ЕО и изменена с 2005/88/ЕО: Приложение VI

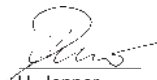
Ниво на звукова мощност dB(A)

Измерено: 89,1
Гарантирано: 92

Име и адрес на нотифицирания орган

Société Nationale de Certification et d'Homologation
2a. Kalchesbruck
L-1852 Luxembourg
Идент. № 0499

Подписващите лица действат от името и като пълномощници на управителния орган.



H. Jenner

Chairman of the Board of Management



S. Reiser

Director Regulatory Affairs & Certification

Пълномощник по документацията: S. Reiser

Alfred Kärcher SE & Co. KG
Alfred-Kärcher-Str. 28 - 40
71364 Winnenden (Germany)
Тел.: +49 7195 14-0
Факс: +49 7195 14-2212
Виненден, 2018/11/01

Sisukord

Ohutusjuhised	191
Sihtotstarbeline kasutamine	195
Keskkonnakaitse	195
Lisavarustus ja varuosad	195
Tarnekomplekt	196
Ohutusseadised	196
Seadme kirjeldus	196
Montaaž	196
Käikuvõtmine	196
Käitus	196
Transport	197
Hoiulepanek	197
Hoolitsus ja hooldus	197
Abi rikete korral	198
Tehnilised andmed	198
Garantii	198
EL vastavusdeklaratsioon	198

Ohutusjuhised



Lugege enne seadme esmakordset kasutamist neid ohutusjuhiseid, antud originaalkasutusjuhendit, akupakiga kaasasolevaid ohutusjuhiseid ning kaasasolevat originaalkasutusjuhendit Akupakk / standardlaadija. Toimige neile vastavalt. Hoidke brošüürid hilisemaks kasutamiseks või järgmise omaniku tarbeks alles.

Lisaks kasutusjuhendis esitatud juhistele tuleb Teil arvesse võtta ka seadusandja üldisi ohutus-alaseid ja õnnetuse ennetamise eeskirju.

Ohuastmed

⚠ OHT

- Viide vahetult ähvardavale ohule, mis võib põhjustada raskeid kehavigastusi või lõppeda surmaga.

△ HOIATUS

• Viide võimalikule ohtlikule olukorrale, mis võib põhjustada raskeid kehavigastusi või lõppeda surmaga.

△ ETTEVAATUS

• Viide võimalikule ohtlikule olukorrale, mis võib põhjustada kergeid vigastusi.

TÄHELEPANU

• Viide võimalikule ohtlikule olukorrale, mis võib põhjustada varakahjusid.

Üldised ohutusjuhised

△ **OHT** • Seade võib käte ja jalgade amputeerimisega põhjustada surma ja raskeid inimkahjusid ning paisata üles esemeid. • Rasked vigastused hajevil töötamise tõttu. Ärge kasutage seadet, kui olete uimastite, alkoholi või ravimite mõju all või olete väsinud.

△ **HOIATUS** • Antud seadet ei tohi käitada lapsed ega inimesed, kes pole käesoleva juhendiga tutvunud. Kohalikud sätted võivad piirata operaatori vanust. • Lapsed ei tohi seadmega mängida. • Teostage laste üle järelevalvet kindlustamaks, et nad seadmega ei mängi. • Kasutage seadet eranditult antud kasutusjuhendis määratud akupakiga. Järgige akutoitega seadmete kasutamisel põhimõttelisi ettevaatusabinõusid, et vähendada vigastuste, tule ja

lekkiva aku ohtu. • Kandke seadmega töötamisel pikki raskeid pükse, pikkade varrukatega riideid ja libisemiskindlaid saapaid. Ärge töötage paljajalu. Ärge kandke sandaale ega lühikesi pükse. Vältige lõdvalt istuvat riietust või nõõride ja paeltega riietust. • Ärge kandke küljekaitsemega kaitse- või ohutusprille. • Juhtige seadet alati risti mööda kallakut. Raskete vigastuste oht, kui juhite seadet kallakutel töötades üles ja alla. • Ärge jookskite, vaid kõndige seadmega töötades. Hoolitsege kindla, ohutu seisuasendi eest ja hoidke tasakaalu, eelkõige kallakutel töötades. • Õnnetusohu väljalibisemise tõttu. Ärge kasutage seadet kallakute, kraavide serval, ülemäärastel tõusudel või nõlvadel.

△ **ETTEVAATUS** • Tutvuge käsitsemiselementide ja seadme nõuetekohase kasutamisega.

Töökoha ohutus

△ **OHT** • Rasked vigastused, kui löikenuga paiskab esemeid üles või traat või nõõr jääb löiketööriista kinni. Uurige tööala enne kasutamist põhjalikult esemete nagu kivide, pulkade, metalli, traadi, kontide või tööriistade suhtes ning eemaldage need. • Ärge kasutage kunagi seadet, kui 15 m raadiuses viibib inimesi, eelkõige lapsi või

loomi, kuna esineb oht, et lõike-nuga võib esemeid üles paisata.

● **Plahvatusoht.** Seade tekitab sädemeid, mis võivad tolmu, gaasi või aure süüdata. Ärge käituge seadet plahvatusohtlikus ümbruses, kus asuvad põlemisvõimelised vedelikud, gaasid või tolmutud. ● **Rasked õnnetused lastega.** Lapsed võivad tunda end seadmest ja tegevusest kaasahaaratuna. Pidage silmas lapsi, kuna nad ei viibi tingimata seal, kus Te neid viimati nägite.

△ **HOIATUS** ● Ärge käituge seadet niiskel murul ega vihma käes. ● Ärge kasutage seadet pikselöögiohu korral. ● Niitke alati päevavalguses või hea kunstliku valgustuse käes.

● Hoidke lapsed niitmispirkonnast eemal ja täiskasvanu järelvalve all, kes pole operaator, olge tähelepanelik ja lülitage seade välja, kui laps siseneb niitmispirkonda. ● Olge ettevaatlik, kui lähenete pimedatele nurkadele, pöösastele, puudele või objektidele, mis võivad vähendada Teie nähtavust.

TÄHELEPANU ● Seadme operaator vastutab teiste isikute või nende omandiga aset leidnud õnnetuste eest.

Ohutu käitamine

△ **OHT** ● Tehke enne seadme iga kasutamist kindlaks, et nuga, noapoldid ja noaüksus ei ole ku-

lunud ega kahjustatud. ● Ärge lukustage sisse-/väljalülitit kunagi SISSE-positsoonis, see on väga ohtlik. ● Tõmmake seadet tagurpidi ainult siis, kui see on hädavajalik. Kui peate seadme seinast või takistusest eemale tõmbama, siis vaadake kõigepealt alla, et vältida komistamist või seadmega üle jalgade sõitmist. ● Oht sattuda kokkupruutesse katmata noaga või saada pihta ülespaisatud esemetega. Ärge kallutage seadet, kui käivitatakse mootori või mootor töötab. Kui kallutamine on hädavajalik, nt käivitamise lihtsustamiseks, võite Te seadme esikülge 5 cm üles tõsta. Selleks vajutage käepide ettevaatlikult alla. Enne niitmisprotsessiga alustamist peate viima seadme normaalsesse käituspositiooni (st kõik neli rattast pinnasel). ● Noad, mis puutuvad kokku voolu juhtiva kaabliga, võivad panna seadme katmata metalliosad voolu alla ja põhjustada elektrilöögi.

△ **HOIATUS** ● Seadme noad on teravad. Kandke tugevaid kaitsekindaid ja töötage monteerimisel, väljavahetamisel, puhastamisel või poltide kinnituse kontrollimisel ettevaatlikult.

● Asendage kulunud või kahjustatud detailid komplektina, et säilitada balanssi. ● Tehke kindlaks, et seade on ohutus seisundis, kontrollides regulaarsete

ajavahemike järel, kas poldid, mutrid ja kruvid on tugevalt kinnikeeratud. ● Asendage kulunud või kahjustatud detailid enne seadme käikuvõtmist. ● Ärge käituge seadet kunagi, kui käepidemel asuv sisse-/väljalüliti ei lülita nõuetekohaselt sisse või välja. ● Ärge käsitsege seadet toore jõuga. ● Peatage mootor nugade peatamiseks, kui transpordite seadet niitmiskiirkonda või sellest eemale või kui kallutate seadet murust erineva aluspinna ületamisel. ● Peatage nuga enne kruusapindade ületamist. ● Ärge kasutage seadet kunagi defektsete kaitseseadistega või ilma kaitseseadisteta nagu nt eemalesuunajateta ja/ või rohupüüdekorvita. ● Ärge hoidke oma käsi või jalgu pöörlevate detailide läheduses või all. Lülitage mootor vastavalt juhendile sisse. ● Ärge tõstke ega kandke seadet kunagi töötava mootori korral. ● Ebatasane maastik kätkeb endas kõrgendatud libisemis- ja õnnetusohu. Vältige auke, vagusid, ebatasasusi, kive või muid peidetud objekte. ● Käivitage seade ainult siis, kui asute käepideme taga ohutus piirkonnas.

- Kõik neli ratast on pinnasel.
- Rohu väljaviskešaht ei ole avatud, vaid rohupüüdekorvi või väljaviskeava kaanega kaitstud.

- Kõigi inimeste käed ja jalad on löikekorpusest eemal.
- Lülitage mootor välja ja eemaldage turvavõti. Tehke kindlaks, et kõik liikuvad detailid on täielikult peatatud:
- Alati, kui jätate seadme järelevalveta, sealhulgas lõigatud rohu utiliseerimisel.
- Enne blokeeringu eemaldamist või väljaviskeava puhastamist.
- Enne seadme kontrollimist, puhastamist või sellel töötamist.
- Pärast seda, kui olete leidnud võõrkeha. Kontrollige seadet kõigepealt kahjustuste suhtes ja remontige need enne seadme taaskäivitamist.
- Enne rohupüüdekorvi eemaldamist või rohuväljaviske katte avamist.
- Kui seade hakkab ebatavaliselt vibreerima. Kontrollige seadet koheselt:
 - Lahtiste detailide suhtes. Pingutage lahtised detailid vajaduse korral kinni.
 - Kahjustuste suhtes, eelkõige noal. Remontige või asendage kahjustatud detailid.

△ **ETTEVAATUS** ● Kontrollige rohupüüdekorvi regulaarselt kasutusliku kulumise ja hõõrdkulumise suhtes.

TÄHELEPANU • Tehke kindlaks, et mootori kontrollkaabel montaažil või käepideme sisseklappimisel kunagi kinni ei kiilu või muul viisil kahjustada ei saa.

Jääkriskid

△ HOIATUS

- Ka siis, kui seadet kasutatakse ettekirjutuste kohaselt, jäävad teatud jääkriskid. Seadme kasutamisel võivad tekkida järgmised ohud:
- Vibratsioon võib põhjustada vigastusi. Kasutage iga töö jaoks õiget tööriista, kasutage ettenähtud käepidemeid ja püüa vältida tööaega ning ekspositsiooni.
- Müra võib põhjustada kuulmiskahjustusi. Kandke kuulmiskaitsevahendeid ja vähendage koormust.
- Vigastused nuga- ja kokkupuute tõttu.
- Vigastused ülespaiskuvate esemete tõttu.

Riskide vähendamine

△ ETTEVAATUS

- Seadme pikem kasutuskestus võib põhjustada vibratsioonist tingitud verevarustuse häireid kättes. Üldiselt kehtivad kasutuskestust ei saa kindlaks määrata, kuna see sõltub mitmetest mõjuteguritest:
- Isiklik soodumus halvaks verevarustuseks (sageli külmad sõrmed, sõrmede surin)

- Madal ümbrustemperatuur. Kandke kätte kaitsmiseks sooje kindaid.
- Tugevast kinnihaaramisest tingitud puudulik verevarustus.
- Katkematu käitus on kahjulikum kui pausidega katkestatud käitus. Seadme regulaarse, pikaajalise kasutamise ja sümptomite nagu nt sõrmede surin, külmade sõrmede korduval esinemisel peaksite pöörduma arsti poole.

Sihtotstarbeline kasutamine

△ OHT

Mittesihotstarbeline kasutamine

Oht elule löikevigastuste tõttu

Kasutage seadet ainult sihtotstarbeliselt.

- Kasutage aku-muruniidukit eranditult eramajapidamises.
- Seade on ette nähtud ainult välitingimustes kasutamiseks.
- Seade on ette nähtud kodumuru niitmiseks.
- Seade on ette nähtud käsitsi lükkamiseks. Seadet ei tohiks tõmmata.
- Seadmel ei tohi sõita.

Iga muu kasutamine on lubamatu. Mittesihotstarbelisest kasutamisest tingitud kahjustuste eest vastutab kasutaja.

Keskonnakaitse



Pakkematerjalid on taaskasutatavad. Utiliseerige pakendid keskkonnasäästlikult.



Elektrilised ja elektroonilised seadmed sisaldavad väärtuslikke taaskasutatavaid materjale ja sageli koostisosi nagu patareid, akud või õli, mis võivad vales kasutamises või vale utiliseerimises korral kujutada potentsiaalset ohtu inimeste tervisele ja keskkonnale. Seadme nõuetekohaseks käitamiseks on neid koostisosi siiski vaja. Selle sümboliga tähistatud seadmeid ei tohi utiliseerida koos olmeprüügiga.

Juhised koostisainete kohta (REACH)

Aktuaalse info koostisainete kohta leiate aadressilt:

www.kaercher.com/REACH

Lisavarustus ja varuosad

Kasutage ainult originaalvaruosi ja originaalvaruosi, mis tagavad seadme ohutu ja tõrgeteta käituse.

Tarvikute ja varuosade kohta leiate teavet aadressilt www.kaercher.com.

Tarnekomplekt

Seadme tarnekomplekt on kujutatud pakendil. Lahtipakimisel kontrollige, kas pakendi sisu on täielik. Puuduolevate tarvikute või transpordikahjustuste korral teavitage oma edasimüüjat.

Ohutusseadised

Seadmel olevad sümbolid



Järgige kõiki hoiatusi ja ohutusjuhiseid. Enne toote kasutamist lugege kõiki korraldusi ning saage neist aru.



Pange tähele ülespaiskuvaid või lendavaid objekte.



Hoidke kõik pealtvaatajad, eriti lapsed ja koduloomad tööpiirkonnast vähemalt 15 m kaugusel.



Pidage silmas teravaid nuge. Terad pöörlevad pärast mootori väljalülitamist edasi.



Eemaldage turvavõti enne hooldust.



Kandke töötamisel sobivaid silma- ja kuulmiskaitsevahendeid.



Ärge töötage järskudel kallakutel.



Ärge asetage seadet vihma kätte ega niiskesse tingimusesse.

Ülekoormuskaitse

Seade on varustatud ülekoormuskaitsemega. Kui tehakse kindlaks ülekoormus, lülitub seade automaatselt välja.

Seadme kirjeldus

Selles kasutusjuhendis kirjeldatakse maksimaalset varustust. Olenevalt mudelist on tarnekomplektis erinevusi (vt pakendit).

Jooniseid vt graafika leheküljelt.

Joonis A

- 1 Esiratas
- 2 Lõike-kõrguseseaduri hoob
- 3 Akupaki lahtilukusti
- 4 Akuklapp
- 5 Tüübisilt
- 6 Kaablihoidik
- 7 Mootori kontrollkaabel
- 8 Käepide
- 9 Käivitusnupp
- 10 Lüüti SISSE / VÄLJA

- 11 Kiirlukustuspolt
- 12 Rohupüüdekorvi täituvuse näit
- 13 Rohupüüdekorv
- 14 Tagaratas
- 15 Multšimiskii
- 16 *Laadija
- 17 *Akupakk
- 18 Turvavõti

* optionaalne

Akupakk

Seadet saab 18V Kärcher Battery Power käitada akupakiga.

Montaaž

Käepideme monteerimine

1. Pistke käepideme alumine osa sisse ja laske soovitud kõrgusel fikseeruda.

Joonis B

2. Keerake käepideme ülemine osa soovitud kõrgusel kinni.

Joonis C

3. Fikseerige mootori kontrollkaabel kaablihoidikuga.

Joonis D

Käikuvõtmine

Multšikiilu monteerimine

Multšikiilu kasutatakse, kui lõigatud rohi peab jääma murule.

1. Avage väljaviskešahti klapp.

Joonis E

2. Pistke multšikiil väljaviskešahti.

3. Sulgege väljaviskešahti klapp.

Rohupüüdekorvi monteerimine

Rohupüüdekorvi kasutatakse, kui lõigatud rohi tuleb utiliseerimiseks kokku koguda.

1. Avage väljaviskešahti klapp.

Joonis F

2. Eemaldage multšikiil.

3. Monteerige rohupüüdekorv väljaviskešahti külge.

Pidage silmas, et väljaviskešahti klapp lukustab rohupüüdekorvi.

Joonis G

Akupaki monteerimine

1. Avage akuklapp.

Joonis H

2. Lükake akupakk seadme pessa.

3. Pistke turvavõti sisse.

4. Sulgege akuklapp. Pidage silmas, et akuklapp on fikseerunud.

Käitus

Üldised juhised muruniiduki käsitsemiseks

Aku kestvus sõltub mitmetest teguritest:

● Rohu seisundist, pikkusest ja tihedusest

● Seadistatud lõikekõrgusest

Maksimaalsest pindala võimsusest, sõltuvalt rohu omadustest 5 Ah akupakiga: u 250 m².

Niitmisprotsessi tulemust saab optimeerida järgmiselt:

- Lõigake maksimaalselt üks kolmandik rohu pikkusest maha.
- Vähendage kõrge rohu niitmisel kiirust, millega seadet lükatakse.

Märkus

Ärge niitke niisket rohtu. Märg rohi kleepub muruniiduki alaküljele ja takistab nõuetekohast kogumist rohpüüdekorvi või lõigatava materjali väljaviset.

Muru niitmine

△ HOIATUS

Muruniiduki ülestõstmise või kallutamise käituse ajal

Lõikevigastused

Aku-muruniiduki nuga pöörleb ligikaudu paralleelselt pinnasega, üle mille see liigub. Pidage silmas, et kõik neli ratast puudutaksid niitmise ajal pinnast.

1. Monteerige rohpüüdekorv või multšikiil (vt peatükki Käikuvõtmine).
2. Seadistage lõike-kõrguseeaduri hoovaga lõikekõrgus.

Joonis I

Lõikekõrgus sõltub rohu seisundist, pikkusest ja tihedusest (vt peatükki Üldised juhised muruniiduki käsitsemiseks).

Joonis J

3. Vajutage käivitusnuppu ja SISSE / VÄLJA lüliti.

Joonis K

Seade käivitub.

4. Laske käivitusnupp lahti ja jätke SISSE / VÄLJA lüliti vajutatuks.

Rohupüüdekorvi kasutamisel tühjendage seda regulaarselt, kuna muidu võib väljaviskešaht lõigatud rohu tõttu ummistuda (vt peatükki Rohupüüdekorvi tühjendamine).

Servapiirkonna niitmine

Seadmega saab niita ka servapiirkonda, nt müüri äärest.

1. Lükake muruniidukit tihedalt müüri äärest.

Joonis L

Külgmine sissetõmme hoolitseb selle eest, et rohi tõmmataks lõikepiirkonda.

Joonis M

Käituse lõpetamine

1. Laske SISSE / VÄLJA lüliti lahti.

Joonis N

Mootor peatub.

Akupaki eemaldamine

1. Avage akuklapp.
2. Eemaldage turvavõti.
3. Vajutage akupaki lahtilukustit.
4. Eemaldage akupakk.
5. Sulgege akuklapp.

Rohupüüdekorvi tühjendamine

Kui rohpüüdekorv on täis, sulgub rohpüüdekorvi täituvuse näidu klapp. Sel juhul tühjendage rohpüüdekorv.

1. Tõstke väljaviskešahti klapp üles.

Joonis P

2. Eemaldage rohpüüdekorv.
3. Pidage rohpüüdekorvi eemaldamisel silmas, et mootori kontrollkaabel jääb kaablihoidikusse.
4. Tühjendage rohpüüdekorv.

Transport

△ HOIATUS

Terav nuga

Lõikevigastused

Olge ettevaatlik seadme kallutamisel või ülestõstmisel. Hoidke kõik kehaosad noast eemal.

1. Lülitage seade välja (vt peatükki Käituse lõpetamine).
2. Tehke kindlaks, et nuga ei pöörle enam.
3. Laske seadmel maha jahtuda.
4. Eemaldage turvavõti (vt peatükki Akupaki eemaldamine).
5. Eemaldage akupakk.
6. Sõidukites transportimisel kindlustage seade libisemise ja ümberkukkumise vastu.

Hoiulepanek

Puhastage seadet enne iga hoiulepanekut (vt peatükki).

1. Vabastage kiirsulguri poldid ja klappige käepide sisse.

Joonis Q

2. Eemaldage käepide.

Joonis R

3. Pange rohpüüdekorv käepidemele ja seadmele.

Joonis S

4. Hoidke seadet kuivas ja hästi ventileeritud kohas. Hoidke eemal korrodeeruvalt mõjuvatest ainetest nagu aiakemikaalidest ja jääeemaldussooladest. Ärge hoidke seadet välitingimustes.

Hoolitsus ja hooldus

△ HOIATUS

Terav nuga

Lõikevigastused

Olge ettevaatlik seadme kallutamisel või ülestõstmisel. Hoidke kõik kehaosad noast eemal.

Seadme puhastamine

1. Eemaldage akupakk (vt peatükki Akupaki eemaldamine).
2. Puhastage seadme pealispind pärast iga kasutamist pehme, kuiva lapi või harjaga.

Joonis T

Puhastage nuga enne pikemat hoiulepanekut.

3. Kallutage seade küljele.

Joonis U

4. Puhastage nuga ja seadme alakülge harjaga.

Joonis V

Blokeeringute eemaldamine

△ HOIATUS

Blokeeringute eemaldamine

Lõikevigastused terava noa või teravaservaliste esemete tõttu

Kandke kaitsekindaid, kui kontrollite või eemaldate blokeeringut.

1. Lülitage seade välja ja oodake, kuni nuga on seiskunud.
2. Eemaldage akupakk (vt peatükki Akupaki eemaldamine).
3. Eemaldage rohpüüdekorv ja kontrollige blokeeringute suhtes. Eemaldage vajaduse korral blokeeringud.
4. Kontrollige väljaviskešahti blokeeringute suhtes. Eemaldage vajaduse korral blokeeringud.
5. Kallutage seade küljele.
6. Kontrollige seadme alakülge ja nuga blokeeringute suhtes. Eemaldage blokeeringud ettevaatlikult, kuna nuga võib protsessi ajal liikuda.

Noa asendamine

1. Eemaldage akupakk (vt peatükki Akupaki eemaldamine).
2. Puhastage seadme alakülg (vt peatükki).
3. Fikseerige nuga ja vabastage polt.
Joonis W
4. Eemaldage nuga ja utiliseerige.
Joonis X
5. Pange uus nuga hoidikusse.
Joonis Y
6. Fikseerige nuga ja keerake polt kinni.
Joonis Z

Abi rikete korral

Riketel on tihti lihtsad põhjused, mille saate ise järgneva ülevaate abil kõrvaldada. Kahtluse korral või siin nimeitamata rikete puhul pöörduge palun volitatud klienditeeninduse poole.

Seade lülitub välja

Seadme ülekuumenemiskaitse on vallandunud.

1. Laske SISSE / VÄLJA lüüti lahti.
 2. Vajutage käivitusnuppu ja SISSE / VÄLJA lülitit. Akupaki ülekuumenemiskaitse on vallandunud.
1. Oodake, kuni akupaki temperatuur asub normaalvahemikus.
 2. Kui seadet ei saa sisse lülitada, siis laadige akupakki.

Tehnilised andmed

Seadme võimsusandmed

Nimipinge	V	18
Lõikelaius	cm	33
Lõikekõrgus	mm	35-65
Rohupüüdekorvi maht	l	35
Tühikäigu pööretearv	1/min	4000 ± 10%

Kindlakstehtud väärtused EN 60335-2-77 kohaselt

Helirõhutase L_{pA}	dB(A)	77
Ebakindlus K_{pA}	dB(A)	3
Helivõimsustase L_{WA} + Ebakindlus K_{WA}	dB(A)	95
Labakäsi-käsivars vibratsiooni-väärtus parem käepide	m/s^2	0,8
Labakäsi-käsivars vibratsiooni-väärtus vasak käepide	m/s^2	0,7
Ebakindlus K	m/s^2	1,5

Mõõtmed ja kaalud

Pikkus x laius x kõrgus	mm	1251 x 371 x 992
Kaal (akupakita)	kg	10

Õigus tehnilisteks muudatusteks.

Garantii

Igas riigis kehtivad meie volitatud müügiesindaja antud garantiitingimused. Seadmel esinevad mistahes rikked kõrvaldame garantiiajal tasuta, kui põhjuseks on materjali- või tootmisviga. Garantiijuhtumil pöörduge ostu tõendava dokumendiga oma edasimüüja või lähima volitatud klienditeeninduse poole.
(Aadressi vt tagaküljelt)

EL vastavusdeklaratsioon

Käesolevaga deklareerime, et alljärgnevalt nimetatud masin vastab oma kontseptsiooni ja koostelligi põhjal ning meie poolt turule viidud teostuses EL direktiivide asjaomastele põhiiliste ohutus- ja tervisenõuetele. Masinal meiega kooskõlastamata muudatuste teostamisel kaotab käesolev deklaratsioon kehtivuse.

Toode: Aku-muruniiduk

Tüüp: LMO 18-33 Battery 1.444-4xx.0

Asjaomased EL direktiivid

2000/14/E (+2005/88/E)

2014/30/EL

2006/42/E (+2009/127/E)

2011/65/EL

Kohaldatud htlustatud normid

EN 50581: 2012

EN 55014-1: 2017

EN 55014-2: 2015

EN 60335-1:2012+A11:2014+A13:2017

EN 60335-2-77:2010

EN 62233: 2008

Kohaldatud vastavushindamismenetlus

2000/14/E ja muudetud 2005/88/ E lisaga VI

Helivõimsustase dB(A)

Mõõdetud: 89,1

Garanteeritud: 92

Asjaga tegelenud teavitatud asutuse nimi ja aadress

Société Nationale de Certification et d'Homologation
2a. Kalchesbruck
L-1852 Luxembourg
Tunnusnr 0499

Allakirjutanud tegutsevad juhatuse ülesandel ja volitusega.



H. Jenner

Chairman of the Board of Management



S. Reiser

Director Regulatory Affairs & Certification

Dokumentatsioonivolinik: S. Reiser

Alfred Kärcher SE & Co. KG

Alfred-Kärcher-Str. 28 - 40

71364 Winnenden (Germany)

Tel: +49 7195 14-0

Faks: +49 7195 14-2212

Winnenden, 2018/11/01

Drošības norādes	199
Noteikumiem atbilstošs lietojums	203
Vides aizsardzība	204
Piederumi un rezerves daļas	204
Piegādes komplekts	204
Drošības iekārtas	204
Iekārtas apraksts	204
Montāža	204
Ekspluatācijas uzsākšana	204
Darbība	205
Transportēšana	205
Uzglabāšana	205
Tīrīšana un apkope	206
Palīdzība traucējumu gadījumā	206
Tehniskie dati	206
Garantija	206
ES atbilstības deklarācija	206

Drošības norādes



Pirms iekārtas pirmās izmantošanas reizes rūpīgi izlasiet turpmākās drošības norādes, šo oriģinālo lietošanas instrukciju, iepazīstieties ar akumulatora pakai pievienotajām drošības norādēm, kā arī ar akumulatora pakas/standarta lādētāja oriģinālo lietošanas instrukciju. Rīkojieties saskaņā ar tām. Saglabājiet minētos materiālus vēlākai izmantošanai vai nodošanai nākamajam īpašniekam.

Kopā ar lietošanas instrukcijā ietvertajiem norādījumiem ņemiet vērā likumdevēja vispārīgos drošības tehnikas noteikumus un nelaimes gadījumu novēršanas noteikumus.

△ **BĪSTAMI**

- *Norāde par tieši draudošām briesmām, kuras izraisa smagas traumas vai nāvi.*

△ **BRĪDINĀJUMS**

- *Norāde par iespējami draudošām briesmām, kuras var izraisīt smagas traumas vai nāvi.*

△ **UZMANĪBU**

- *Norāda uz iespējami bīstamu situāciju, kura var radīt vieglas ievainojumus.*

IEVĒRĪBAI

- *Norāde par iespējami bīstamu situāciju, kura var radīt materiālos zaudējumus.*

Vispārīgas drošības norādes

△ **BĪSTAMI** ● *Iekārta spēj amputēt rokas un kājas, tādējādi radot smagus savainojumus vai personas nāvi; ir iespējama arī strauja priekšmetu izsviešana.*

● *Nekoncentrējoties darbam iespējams gūt smagus savainojumus. Neizmantojiet šo iekārtu noguruma gadījumā, kā arī esot narkotisko vielu, alkohola vai medikamentu ietekmē.*

△ **BRĪDINĀJUMS** ● *Bērni un personas, kuras nav iepazinušas ar šo instrukciju, nedrīkst šo ierīci izmantot. Vietējie noteikumi var ierobežot lietotāja vecumu.* ● *Ar ierīci nedrīkst spēlēt bērni.* ● *Uzraugiet bērnus, lai pārliecinātos, ka tie nespēlējas ar ierīci.*

● Izmantojiet iekārtu kopā tikai ar šajā lietošanas instrukcijā norādīto akumulatoru paku. Izmantojot ar akumulatora jaudu darbināmas iekārtas, veiciet pamata drošības pasākumus, kas palīdz samazināt savainojumu un ugunsgrēka risku, kā arī akumulatora iztecēšanas iespējamību. ● Izmantojot iekārtu, uzvelciet biezas bikses ar garām starām, apģērbu ar garām piedurknēm un neslīdošus zābakus. Nestrādājiet basām kājām! Nevalkājiet sandales vai šortus. Izvairieties no cieši pieguloša apģērba vai apģērba ar šņorēm vai siksnām. ● Izmantojiet aizsargbrilles vai drošības brilles ar sānu aizsardzību. ● Strādājot nogāzē, vienmēr vadiet iekārtu šķērsām pļaujamajam laukumam. Ja izmantojot iekārtu nogāžu pļaušanai tā tiek vadīta uz augšu vai leju, pastāv smagu savainojumu gūšanas risks. ● Strādājot ar iekārtu, nedrīkst skriet; jāpārvietojas iešanas ātrumā. Stāviet stabilā un drošā pozīcijā, saglabājot līdzsvaru, jo īpaši strādājot uz nogāzēm. ● Negadījuma iespējamība paslīdot. Neizmantojiet iekārtu nogāžu un grāvju malās, kā arī pārlietu stāvu kāpumu vai slīpumu gadījumā.

△ **UZMANĪBU** ● Rūpīgi iepazīstieties ar iekārtas vadības elementiem un iekārtas atbilstošas lietošanas principiem.

Darba vietas drošība

△ **BĪSTAMI** ● Pastāv iespējamība gūt smagus savainojumus, ja no pļaušanas asmeņiem lielā ātrumā tiek izsviesti priekšmeti, vai pļaušanas aprīkojumā sapinas stieples vai auklas. Pirms iekārtas izmantošanas rūpīgi pārbaudiet pļaujamo laukumu – aizvāciet no tā visus bīstamos priekšmetus, piemēram, akmeņus, zarus, metāla priekšmetus, stieples, kaulus vai rotaļlietas. ● Iekārtu aizliegts izmantot, ja 15 m rādiusā no tās atrodas personas (jo īpaši bērni) vai dzīvnieki, jo asmeņu strauji izsviesti priekšmeti var radīt apdraudējumu. ● Sprādzienbīstamība. Iekārta rada dzirksteles, kas var aizdedzināt putekļus, gāzes vai tvaikus. Neizmantojiet iekārtu sprādzienbīstamā vidē, kurā atrodas uzliesmojoši šķidrumi, gāzes vai putekļi. ● Smagi negadījumi, kuros iesaistīti bērni. Iekārta un tās darbība var piesaistīt pastiprinātu bērnu uzmanību. Vienmēr paturiet bērnus savā redzes lokā, jo bērni ne vienmēr mēdz atrasties tur, kur jūs tos redzējāt pēdējo reizi.

△ BRĪDINĀJUMS • Neizmantojiet ierīci, ja zāle ir mitra, kā arī lietus laikā. • Nelietojiet ierīci, ja pastāv zibens spēriena draudi.

• Vienmēr pļaujiet tikai dienakts gaišajā laikā vai tad, ja ir pieejams labs mākslīgais apgaismojums. • Nepieļaujiet bērnu klātbūtni pļaušanas zonā.

Uzticiet bērnu pieskatīšanu citai pieaugušai personai, kas nav iesaistīta pļaušanas procesā, kā arī saglabājiet modrību un izslēdziet iekārtu, ja pļaušanas zonā ierodas bērns. • Ievērojiet piesardzību, tuvojoties nepārredzamiem stūriem, krūmājiem, kokiem vai objektiem, kas apgrūtina pārredzamību.

IEVĒRĪBAI • Iekārtas izmanto-tājs uzņemas pilnu atbildību par negadījumiem ar citām perso-nām vai to īpašumu.

Droša ekspluatācija

△ BĪSTAMI • Pirms katras iekārtas izmantošanas reizes pār-liecinieties, ka tās asmeņi, asmeņu skrūves un asmeņu vie-nība nav nolietota vai bojāta. • Kategoriski aizliegts bloķēt ieslēgšanas/izslēgšanas slēdzi **IESLĒGTĀ** pozīcijā – šāda dar-bība ir ļoti bīstama. • Iekārtu drīkst vilkt uz aizmuguri tikai ga-lējas nepieciešamības gadījuma. Ja iekārtu nepieciešams pārvietot prom no sienas vai cita šķēršļa, vispirms paskatieties uz

zemi, lai pārliecinātos, ka nepa-klupsiet vai nepārbrauksiet ar ie-kārtu pāri kājām. • Draudi nonākt saskarē ar brīvi pieeja-miem asmeņiem vai saņemt triecienu no izsviestiem priekšmetiem. Motora ieslēgša-nas brīdī vai tā darbības laikā nemēģiniet sagāzt iekārtu. Ja sagāšana ir absolūti nepiecieša-ma, piemēram, lai atvieglotu darbības uzsākšanu, paceliet ie-kārtas priekšpusi par 5 cm. Šim nolūkam uzmanīgi spiediet rok-turi virzienā uz leju. Pirms pļau-šanas uzsākšanas, iekārta jānovieto normālā ekspluatāci-jas pozīcijā (t.i. – visiem četriem riteņiem jāsakaras ar zemi).

• Naži, kas nonāk saskarē ar strāvu vadošiem kabeļiem, var vadīt strāvu uz atklātām ierīces metāla daļām un izraisīt strāvas triecienu.

△ BRĪDINĀJUMS • Iekārtas as-meņi ir asi. Veicot izstādīšanu, no-mainīšanu, tīrīšanu vai skrūvju pozīciju pārbaudi, darbojieties uzmanīgi un lietojiet stingrus aizsardzības cimodus. • Lai saglabātu līdzsva-rojumu, vienmēr nomainiet visu nolietotās vai bojātās detaļas komplektu. • Pārliedzinieties, lai iekārta būtu droša ekspluatācijai, regulāri pārbaudot, vai visas ta-pas, uzgriežņi un skrūves ir cieši pievilktas.

- Pirms iekārtas izmantošanas nomainiet nolietotās vai bojātās detaļas.
- Nekādā gadījumā neizmantojiet iekārtu, ja uz roktura esošais ieslēgšanas/izslēgšanas slēdzis nedarbojas kā paredzēts (to nevar ieslēgt/izslēgt).
- Neizmantojiet iekārtu ar varu.
- Iekārtas sagāšanu, lai pārvietotu to uz vai no pļaujamās zonas, kā arī šķērsojot citu pamatni (kas nav zāle) drīkst veikt tikai tad, ja ir pārtraukta asmeņu rotācija, izslēdzot motoru.
- Pirms šķērsot ar granti klātu virsmu, vienmēr apturiet asmeņu rotāciju.
- Nekad neizmantojiet iekārtu, ja tās aizsargaprīkojums ir bojāts vai nav uzstādītas drošības ierīces, piemēram, deflektori un/vai zāles savākšanas tvertne.
- Neturiet rokas vai kājas rotējošu detaļu tuvumā vai zem tām. Pieslēdziet motoru atbilstoši instrukcijā ietvertajām norādēm.
- Nekad nemēģiniet pacelt vai pārnest iekārtu, ja ir ieslēgts tās motors.
- Nelīdzena teritorija palielina paslīdēšanas un negadījumu iespējamību. Centieties izvairīties no bedrēm, vagām, nelīdzenumiem, akmeņiem vai citiem apslēptiem objektiem.
- Ieslēdziet iekārtu tikai tad, kad atrodaties drošā zonā aiz roktura.
- Visiem četriem riteņiem jāatrodas uz zemes.
- Zāles izmešanas atvere nedrīkst būt atsegtā: tai jābūt pieslēgtai zāles uztveršanas tvertnei vai nosegam.
- Pļaušanas korpusa tuvumā nav nevienas personas rokas un kājas.
- Izslēdziet motoru un izņemiet drošības atslēgu. Pārliecinieties, lai visas kustīgās detaļas būtu pilnībā apstājušās:
- Vienmēr, kad iekārta tiek atstāta bez uzraudzības, ieskaitot brīžus, kad tiek iztukšota zāles savākšanas tvertne.
- Pirms asmeņu blokādes novēršanas vai zāles izmešanas atveres tīrīšanas.
- Pirms iekārtas pārbaudes, tīrīšanas vai veicot ar to jebkādus citus darbus.
- Pēc tam, ja iekārta nonākusi saskarē ar svešķermeni. Pirms iekārtas atkārtotas ieslēgšanas pārbaudīt, vai tai nav radīti bojājumi; radītie bojājumi jānovērš.
- Pirms zāles savākšanas tvertnes noņemšanas vai zāles izmešanas atveres pārsega noņemšanas.
- Ja iekārta sāk netipiski vibrēt. Nekavējoties pārbaudiet iekārtu:
 - Vai detaļas nav kļuvušas vaļīgākas. Ja nepieciešams, pievelciet vaļīgās detaļas.
 - Vai nav radušies bojājumi (jo īpaši asmeņiem).

Veiciet bojāto detaļu remontu vai nomaiņu.

- △ **UZMANĪBU** • Regulāri pārbaudiet, vai zāles savākšanas tvertne nav bojāta vai nolietota.
- IEVĒRĪBAI** • Pārliecinieties, lai montāžas vai roktura sakļaušanas laikā nekādā gadījumā netiktu iespiests vai kādā citā veidā bojāts motora vadības kabelis.

Neapzinātais apdraudējums

△ **BRĪDINĀJUMS**

- Pat tad, ja iekārta tiek lietota atbilstoši aprakstītajiem noteikumiem, joprojām pastāv neapzināts apdraudējums. Iekārtas lietošanas laikā var rasties turpmākie draudi:
- Vibrācijas var radīt savainojumus. Katram darba veidam izmantojiet piemērotus instrumentus, izmantojiet paredzētos rokturus, kā arī ierobežojiet darba un ekspozīcijas laiku.
- Troksnis var izraisīt dzirdes traucējumus. Izmantojiet dzirdes aizsardzības līdzekļus un ierobežojiet radīto slodzi.
- Savainojumi, nonākot saskarē ar asmeņiem.
- Savainojumi, ko rada strauji izviesti priekšmeti.

Neapzinātā apdraudējuma samazināšana

△ **UZMANĪBU**

- Ilgāks ierīces lietošanas ilgums var radīt vibrācijas izraisītus asinsrites traucējumus rokās. Vispārēji ieteicamu apārāta lietošanas laiku noteikt nevar, jo tas ir atkarīgs no vairākiem ietekmes faktoriem:
 - Personīga predispozīcija uz sliktu asinsriti (bieži auksti pirksti, pirkstu tirpšana)
 - Zema apkārtējā temperatūra. Roku aizsardzībai valkājiet siltnus cimdus.
 - Cieša satvēriena radīti asinsrites traucējumi.
 - Nepārtraukts darba režīms ir sliktāks par pārtrauktu darba režīmu.
- Regulāras un ilglaicīgas ierīces lietošanas gadījumā un, atkārtoti iestājoties atbilstošajam pazīmēm, piemēram, pirkstu kņudēšanai, aukstiem pirkstiem, iesakām iziet medicīnisko apsekošanu.

Noteikumiem atbilstošs lietojums

△ **BĪSTAMI**

Noteikumiem neatbilstošs lietojums

Grieztu brūču radīts dzīvības apdraudējums

Lietojiet ierīci tikai atbilstoši paredzētajam mērķim.

- Akumulatora zāles plāvēju izmantojiet tikai privātās māsasaimniecības vajadzībām.
- Iekārta ir paredzēta izmantošanai tikai ārpus telpām.
- Iekārta ir paredzēta piemājas zāliena pļaušanai.
- Iekārtu paredzēts stumt ar rokām paša spēkiem. To nav paredzēts vilkt.
- Uz iekārtas pārvietoties ir aizliegts!

Jebkāda cita veida lietojums nav pieļaujams. Lietotājs uzņemas atbildību par visiem zaudējumiem, kas radušies iekārtas paredzētajam mērķim neatbilstīgas lietošanas rezultātā.

Vides aizsardzība



Iepakojuma materiālus ir iespējams pārstrādāt atkārtoti. Utilizējiet iepakojumus videi draudzīgā veidā.



Elektriskās un elektroniskās ierīces satur noderīgus pārstrādājumus materiālus un bieži vien tādās sastāvdaļās kā baterijas, akumulatorus un eļļu, kuras to nepareizas izmantošanas vai neatbilstošas utilizācijas gadījumā var radīt potenciālu apdraudējumu cilvēku veselībai un videi. Tomēr šīs sastāvdaļas ir nepieciešamas ierīces pareizai darbībai. Ierīces, kas apzīmētas ar šo simbolu, nedrīkst izmest kopā ar sadzīves atkritumiem.

Informācija par sastāvdaļām (REACH)

Aktuālo informāciju par sastāvdaļām atradīsiet: www.kaercher.com/REACH

Piederumi un rezerves daļas

Izmantot tikai oriģinālos piederumus un oriģinālās rezerves daļas, jo tie garantē drošu un nevainojamu ierīces darbību.

Informāciju par piederumiem un rezerves daļām skatīt www.kaercher.com.

Piegādes komplekts

Ierīces piegādes komplekts ir attēlots uz iepakojuma. Izsaņojot pārbaudiet, vai saturs ir pilnīgs. Ja trūkst piederumi vai transportēšanas laikā radušies bojājumi, lūdzu, informējiet tirgotāju.

Drošības iekārtas

Simboli uz iekārtas



Ievērojiet visus brīdinājuma un drošības norādījumus. Pirms uzsākat lietot iekārtu, izlasiet visas instrukcijas un pārlicinieties, ka esat tās sapratuši.

Uzmanieties no strauji izsviestiem vai lidojošiem objektiem.



Nodrošiniet, lai visi interesenti, jo īpaši bērni un mājdzīvnieki, atrastos ne mazāk kā 15 m no darbības zonas.



Uzmanieties no asajiem asmeņiem. Asmeņi turpina rotēt arī pēc motora izslēgšanas.



Pirms apkopes darbu veikšanas vienmēr izņemiet drošības atslēgu.



Izmantojot iekārtu, lietojiet piemērotus acu un dzirdes aizsardzība līdzekļus.



Nestrādājiet uz stāvām nogāzēm.



Nepakļaujiet ierīci ne lietus, ne paaugstināta mitruma ietekmei.



Aizsardzība pret pārslodzi

Iekārta ir aprīkota ar sistēmu, kas aizsargā pret pārslodzi. Ja tiek konstatēta pārslodze, iekārta automātiski izslēdzas.

Iekārtas apraksts

Šajā lietošanas instrukcijā ir aprakstīts maksimālais aprīkojums. Atkarībā no modeļa iespējamas piegādes komplekta atšķirības (skatiet iepakojumu).

Attēlus skatīt grafiku lappusē.

Attēls A

- 1 Priekšējais ritenis
- 2 Pļaušanas augstuma iestatīšanas svira
- 3 Akumulatoru pakas atbloķēšana
- 4 Akumulatora pārsegs
- 5 Tipa datu plāksnīte
- 6 Kabeļa turētājs
- 7 Motora vadības kabelis
- 8 Rokturis
- 9 Palaišanas poga
- 10 IESL./IZSL. slēdzis
- 11 Ātrās fiksācijas skrūve
- 12 Zāles savākšanas tvertnes piepildījuma indikators
- 13 Zāles savākšanas tvertne
- 14 Aizmugurējais ritenis
- 15 Smalcināšanas uzlika
- 16 *Uzlādes ierīce
- 17 *Akumulatoru paka
- 18 Drošības atslēga

* izvēles iespēja

Akumulatoru paka

Iekārtu iespējams darbināt ar 18V Kärcher Battery Power akumulatoru paku.

Montāža

Roktura montāža

1. Ievietojiet roktura apakšējo daļu un ļaujiet tai nifiksēties vēlamajā augstumā.

Attēls B

2. Saskrūvējiet kopā roktura augšējo daļu vēlamajā augstumā.

Attēls C

3. Izmantojot kabeļa turētājus, nostipriniet motora vadības kabeli.

Attēls D

Eksploatacijas uzsākšana

Smalcināšanas uzlika montāža

Smalcināšanas uzliku izmanto tad, ja noplauto zāli paredzēts izmest atpakaļ zālienā.

1. Atveriet izmešanas atveres nosegu.

Attēls E

2. Iespraudiet smalcināšanas uzliku izmešanas atverē.

3. Aizveriet izmešanas atveres nosegu.

Zāles savākšanas tvertnes montāža

Zāles savākšanas tvertni izmanto tad, ja nopļauto zāli paredzēts savākt un izmest kur citur.

1. Atveriet izmešanas atveres nosegu.

Attēls F

2. Izņemiet smalcināšanas uzliku.
3. Uzstādi izmešanas atverē zāles savākšanas tvertni. Raugieties, lai izmešanas atveres nosegs nokļūtu zāles savākšanas tvertni gala pozīcijā.

Attēls G

Akumulatoru pakas montāža

1. Atveriet akumulatora pārsegu.

Attēls H

2. Iebīdi akumulatoru paku iekārtas ietverē.
3. Iespraudiet drošības atslēgu.
4. Aizveriet akumulatora pārsegu. Raugiet, lai akumulatora pārsegs nokļūtu paredzētajā pozīcijā.

Darbība

Vispārēji norādījumi par zāles plāvēja izmantošanu

Akumulatora darbības laiks ir atkarīgs no vairākiem faktoriem:

- No pļaujamas zāles stāvokļa, garuma un blīvuma;
- No iestatītā pļaušanas augstuma.

Maksimālā nopļaujamā platība, atkarībā no zāles īpašībām, izmantojot 5 Ah akumulatoru paku: apmēram 250 m².

Pļaušanas rezultātu iespējams optimizēt turpmākajos veidos:

- Nopļaut ne vairāk kā vienu trešdaļu no zāles augstuma;
- Pļaujot garu zāli, samazināt ātrumu ar kādu tiek stumts zāles plāvējs.

Norādījumi

Nepļaujiet mitru zāli. Mitra zāle pielip pie zāles plāvēja apakšas un kavē pareizu nopļautās zāles izsviešanu vai uzkrāšanu zāles savākšanas tvertnē.

Zāles pļaušana

△ BRĪDINĀJUMS

Zāles plāvēja pacelšana vai sagāšana tā darbības laikā

Grieztas brūces

Akumulatora zāles plāvēja asmens rotē apmēram paralēli zemei, virs kuras tas atrodas. Uzmaniet, lai pļaušanas laikā visi četri riteņi būtu saskarē ar zemi.

1. Uzstādi zāles savākšanas tvertni vai smalcināšanas uzliku (skatīt nodaļu "Ekspluatācijas uzsākšana").

2. Ar pļaušanas augstuma iestatīšanas sviru iestatiet vēlamo pļaušanas augstumu.

Attēls I

Pļaušanas augstums ir atkarīgs no zāles stāvokļa, garuma un blīvuma (skatīt nodaļu "Vispārēji norādījumi par zāles plāvēja izmantošanu").

Attēls J

3. Nospiediet palaišanas pogu un IESL./IZSL. slēdzi.

Attēls K

Iekārta sāk darboties.

4. Atlaidiet palaišanas pogu un turpiniet turēt nospiebtu IESL./IZSL. slēdzi.

Ja tiek izmantota zāles savākšanas tvertne, to nepieciešams regulāri iztukšot; pretējā gadījumā nopļautā zāle aizsprostos izmešanas atveri (skatīt nodaļu "Zāles savākšanas tvertnes iztukšošana").

Malu pļaušana

Ar iekārtu iespējams nopļaut arī zālāja malas, piemēram, gar mūri.

1. Virziet zāles plāvēju cieši gar mūri.

Attēls L

Sānu padaves sistēma nodrošina to, ka zāle efektīvi tiek novirzīta pļaušanas zonā.

Attēls M

Lietošanas beigšana

1. Atlaidiet IESL./IZSL. slēdzi.

Attēls N

Motors izslēdzas.

Akumulatoru pakas izņemšana

1. Atveriet akumulatora pārsegu.

Attēls O

2. Izņemiet drošības atslēgu.
3. Nospiediet akumulatoru pakas atbloķēšanas taustiņu.
4. Izņemiet akumulatoru paku.
5. Aizveriet akumulatora pārsegu.

Zāles savākšanas tvertnes iztukšošana

Kad zāles savākšanas tvertne ir pilna, aizveras zāles savākšanas tvertnes piepildījuma indikators aizvars. Tādā gadījumā iztukšojiet zāles savākšanas tvertni.

1. Paceliet izmešanas atveres nosegu.

Attēls P

2. Izņemiet zāles savākšanas tvertni.
- Zāles savākšanas tvertnes izņemšanas laikā uzmanīti, lai motora vadības kabelis paliktu nostiprināts kabelu turētājā.
3. Iztukšojiet zāles savākšanas tvertni.

Transportēšana

△ BRĪDINĀJUMS

Asi asmeņi

Grieztas brūces

Esiet uzmanīgi, sagāžot vai paceļot iekārtu.

Raugiet, lai asmeņu tuvumā neatrastos ķermeņa daļas.

1. Izslēdziet iekārtu (skatīt nodaļu "Lietošanas beigšana").
2. Pārlicinieties, ka asmeņi ir pārtraukuši rotēt.
3. Ļaujiet iekārtai atdzist.
4. Izņemiet drošības atslēgu (skatīt nodaļu "Akumulatoru pakas izņemšana").
5. Izņemiet akumulatoru paku.
6. Pāravadājot transportlīdzekļos, nodrošiniet iekārtu pret slīdēšanu un apgāšanos.

Uzglabāšana

Pirms katras uzglabāšanas reizes rūpīgi notīriet iekārtu (skatīt nodaļu " ").

1. Atskrūvējiet ātrās fiksācijas skrūves un aizvāziet rokturi.

Attēls Q

2. Izņemiet rokturi.

Attēls R

3. Novietojiet zāles savākšanas tvertni uz roktura un iekārtas.

Attēls S

4. Glabājiet iekārtu sausā un labi vēdinātā vietā. Neglabājiet to koroziju veicinošu vielu (piemēram, dārzniecības ķīmikāliju un ledus kausēšanas sāls) tuvumā. Iekārtu uzglabāt tikai iekšējās.

Tīrīšana un apkope

△ BRĪDINĀJUMS

Asi asmeņi

Griezta brūce

Esiet uzmanīgi, sagāžot vai paceļot iekārtu.

Raugiet, lai asmeņu tuvumā neatrastos ķermeņa daļas.

Iekārtas tīrīšana

1. Izņemiet akumulatoru paku (skatīt nodaļu " Akumulatoru pakas izņemšana").
2. Pēc katras lietošanas reizes notīriet iekārtas virsmas ar mitstu, sausu drāniņu vai suku.

Attēls T

Pirms ilgstošas uzglabāšanas notīriet arī asmeni.

3. Sagāziet iekārtu uz sāniem.

Attēls U

4. Izmantojot suku, notīriet asmeni un iekārtas apakšu.

Attēls V

Blokādes novēršana

△ BRĪDINĀJUMS

Blokējošo priekšmetu izņemšana

Asie asmeņi vai citi asi priekšmeti rada sagriešanās draudus

Pārbaudot un novēršot blokādes, izmantojiet aizsardzības cimdus.

1. Izslēdziet iekārtu un nogaidiet, līdz asmens ir pilnībā apstājies.
2. Izņemiet akumulatoru paku (skatīt nodaļu " Akumulatoru pakas izņemšana").
3. Izņemiet zāles savākšanas tvertni un pārbaudiet, vai nav radušās blokādes. Nepieciešamības gadījumā novērsiet tās.
4. Pārbaudīt, vai nav bloķēta izmešanas atvere. Nepieciešamības gadījumā novērsiet blokādi.
5. Sagāziet iekārtu uz sāniem.
6. Pārbaudiet, vai blokāde nav radusies iekārtas apakša vai asmenī. Novērsiet blokādi ļoti uzmanīgi, jo procesa laikā asmens var kustēties.

Asmens nomaiņa

1. Izņemiet akumulatoru paku (skatīt nodaļu " Akumulatoru pakas izņemšana").
2. Notīriet iekārtas apakšu (skatīt nodaļu " ").
3. Nofiksējiet asmeni un atskrūvējiet skrūvi.

Attēls W

4. Noņemiet un utilizējiet asmeni.

Attēls X

5. Ievietot stiprinājumā jauno asmeni.

Attēls Y

6. Nofiksējiet asmeni un pievelciet skrūvi.

Attēls Z

Palīdzība traucējumu gadījumā

Traucējumu cēloņi bieži vien ir vienkārši un tos ar turpmākā pārskata palīdzību var novērst pašu spēkiem. Šaubu vai nenorādītu traucējumu gadījumā, lūdzu, vērsieties autorizētā klientu servisā.

Ierīce izslēdzas

Nostrādājusi iekārtas aizsardzība pret pārslodzi.

1. Atlaidiet IESL./IZSL. slēdzi.
 2. Nospiediet palaišanas pogu un IESL./IZSL. slēdzi.
- Nostrādājusi akumulatoru pakas pārkaršanas aizsardzība.

1. Uzgaidiet, līdz akumulatoru pakas temperatūra atgriežas normas robežās.
2. Ja iekārtu nav iespējams ieslēgt, uzlādējiet akumulatoru paku.

Tehniskie dati

Ierīces veiktspējas dati

Nominālais spriegums	V	18
Pļaušanas platums	cm	33
Pļaušanas augstums	mm	35-65
Zāles savākšanas tvertnes tilpums	l	35
Brīvgaitas griešanās ātrums	1/min	4000 ± 10%

Aprēķinātās vērtības saskaņā ar EN 60335-2-77

Trokšņa spiediena līmenis L_{pA}	dB(A)	77
Nedrošības faktors K_{pA}	dB(A)	3
Trokšņa intensitātes līmenis L_{WA} + Nedrošības faktors K_{WA}	dB(A)	95
Labās puses roktura vibrācijas ekspozīcija uz plaukstu/roku	m/s ²	0,8
Kreisās puses roktura vibrācijas ekspozīcija uz plaukstu/roku	m/s ²	0,7
Nedrošības faktors K	m/s ²	1,5

Izmēri un svars

Garums x platums x augstums	mm	1251 x 371 x 992
-----------------------------	----	------------------

Svars (bez akumulatoru pakas) kg 10

Paturētas tiesības veikt tehniskas izmaiņas.

Garantija

Katrā valstī ir spēkā mūsu uzņēmuma atbildīgās sabiedrības izdotie garantijas nosacījumi. Garantijas termiņa ietvaros iespējamos Jūsu iekārtas darbības traucējumus mēs novērsīsim bez maksas, ja to cēlonis ir materiāla vai ražošanas defekts. Garantijas remonta nepieciešamības gadījumā ar pirkumu apliecināšanu dokumentu griezieties pie tirgotāja vai tuvākajā pilnvarotajā klientu apkalpošanas dienestā. (Adresi skatīt aizmugurē)

ES atbilstības deklarācija

Ar šo mēs paziņojam, ka turpmāk tekstā minētās iekārtas projekts un konstrukcija, kā arī mūsu izgatavotais modelis atbilst ES direktīvu drošības un veselības pamatprasībām. Veicot ar mums nesaskaņotas izmaiņas iekārtas uz būvē, šī deklarācija zaudē savu spēku. Izstrādājums: Akumulatora zāles plāvējs
Tips: LMO 18-33 Battery 1.444-4xx.0

Attiecīgās ES direktīvas

2000/14/EK (+2005/88/EK)
2014/30/ES
2006/42/EK (+2009/127/EK)
2011/65/ES

Piemērotie saskaņotie standarti

EN 50581: 2012
EN 55014-1: 2017
EN 55014-2: 2015
EN 60335-1:2012+A11:2014+A13:2017
EN 60335-2-77:2010
EN 62233: 2008

Piemērotās atbilstības novērtēšanas procedūras

2000/14/EK ar 2005/88/EK grozījumiem: Pielikums VI

Troškņa intensitātes līmenis dB(A)

Izmērīts: 89,1

Nodrošināts: 92

Pilnvarotās iestādes nosaukums un adrese

Société Nationale de Certification et d'Homologation

2a. Kalchesbruck

L-1852 Luxembourg

Identifikācijas Nr.: 0499

Parakstītāji rīkojas valdes vārdā un ar tās pilnvaru.



H. Jenner

Chairman of the Board of Management



S. Reiser

Director Regulatory Affairs & Certification

Pilnvarotais sagatavot dokumentāciju: S. Reizers (S. Reiser)

Alfred Kärcher SE & Co. KG

Alfred-Kärcher-Str. 28 - 40

71364 Winnenden (Vācija)

Tālr.: +49 7195 14-0

Fakss: +49 7195 14-2212

Vinendene (Winnenden), 01.11.2018.

Turinys

Saugos nurodymai	207
Naudojimas pagal paskirtį	211
Aplinkos apsauga	211
Priedai ir atsarginės dalys	211
Komplektacija	212
Saugos įtaisai	212
Įrenginio aprašymas	212
Montavimas	212
Eksploatavimo pradžia	212
Naudojimas	213
Gabenimas	213
Sandėliavimas	213
Kasdieninė ir techninė priežiūra	213
Pagalba trikčių atveju	214
Techniniai duomenys	214
Garantija	214
ES atitikties deklaracija	214

Saugos nurodymai



Prieš pradėdami naudoti įsigytą prietaisą, perskaitykite šiuos saugos reikalavimus, originalią naudojimo instrukciją, su akumulatoriaus bloku susijusius saugos nurodymus ir pridėtą originalią akumulatoriaus bloko / standartinio įkroviklio naudojimo instrukciją. Laikykites jų.

Išsaugokite originalią eksploataavimo instrukciją, kad galėtumėte vėliau ja pasinaudoti arba perduoti kitam savininkui.

Be naudojimo instrukcijoje pateiktųjų nurodymų taip pat reikia laikytis bendrųjų įstatymus leidžiančiųjų institucijų nurodymų dėl nelaimingų atsitikimų prevencijos ir saugos.

Rizikos lygiai

▲ PAVOJUS

• Nuoroda dėl tiesioginio pavojaus, galinčio sukelti sunkius kūno sužalojimus ar mirtį.

▲ ĮSPĖJIMAS

• Nuoroda dėl galimo pavojaus, galinčio sukelti sunkius kūno sužalojimus ar mirtį.

▲ ATSARGIAI

• Nurodo galimą pavojų, galintį sukelti lengvus sužalojimus.

DĖMESIO

• Nuoroda dėl galimo pavojaus, galinčio sukelti materialinius nuostolius.

Bendrosios saugos nuorodos

▲ PAVOJUS • Įrenginys gali nukirsti rankas ir kojas, todėl galima žūti arba būti sunkiai sužalotam ir įrenginys gali sviesti daiktus. • Jeigu būtų dirbama išsiblaškius, galima būti sunkiai sužalotam. Įrenginio nenaudokite, jeigu esate pavargę arba apsvaigę nuo narkotikų, alkoholio ar vaistų.

△ **ĮSPĖJIMAS** • Vaikams ir asmenims, kurie su šiuo vadovu nėra susipažinę, šį įrenginį naudoti draudžiama. Nacionaliniuose teisės aktuose gali būti nustatytas operatoriaus amžiaus apribojimas. • Vaikams neturi būti leidžiama žaisti su įrenginiu. • Prižiūrėkite vaikus ir užtikrinkite, kad jie nežaistų su įrenginiu. • Su įrenginiu naudokite tik šioje eksploataavimo instrukcijoje nurodytą akumulatoriaus bloką. Naudodami iš akumulatoriaus maitinamą įrenginį laikykitės pagrindinių atsargumo priemonių, kad būtų sumažinama sužeidimo, gaisro ir akumulatoriaus elektrolito ištekėjimo rizika. • Naudodami įrenginį apsiaukite ilgomis storomis kelnėmis, dėvėkite aprangą ilgomis rankovėmis ir avėkite nuo paslydimo saugančiais auliniais batais. Basam dirbti draudžiama. Neavėkite jokiais sandalais arba nesiaukite trumpomis kelnėmis. Nedėvėkite nukarusios aprangos arba aprangos su raišteliais ir juostelėmis. • Dėvėkite apsauginius arba saugos akinius, kurie užtikrina šoninę apsaugą. • Įrenginį visada nukreipkite skersai šlaito. Kyla sunkių sužeidimų pavojus, jeigu dirbdami ant šlaitų įrenginį nukreipsite į viršų arba į apačią.

• Naudodami įrenginį nebėkite, o eikite. Stenkitės tvirtai stovėti ir visą laiką išlaikykite pusiausvyrą, visų pirma tuo atveju, jeigu dirbate ant šlaitų. • Pavojingoje įvykio pavojus paslydus. Nedirbkite su įrenginiu ant stačių šlaitų, duobių krašto ir ant pernelyg staigių įkalnių arba atkalnių. △ **ATSARGIAI** • Susipažinkite su įrenginio valdymo elementais ir jo naudojimu pagal paskirtį.

Darbo vietos sauga

△ **PAVOJUS** • Gresia sunkūs sužeidimai, jeigu peilis sviestų kokius nors daiktus arba jeigu pjovimo įrankis įsuktų vielą ar virvę. Prieš imdamiesi darbo atidžiai apžiūrėkite darbo zoną, ar joje nėra akmenų, lazdu, metalo, vielų, kaulų arba žaislų ir juos pašalinkite. • Įrenginį naudoti draudžiama, jeigu žmonės, visų pirma vaikai arba gyvūnai, stovi arčiau kaip 15 metrų, nes kyla pavojus, kad pjovimo peilis gali sviesti daiktus. • Sprogimo pavojus. Įrenginys kibirkščiuoja, todėl dulkės, dujos arba garai gali užsiliiepsnoti. Su įrenginiu nedirbkite potencialiai sprogioje aplinkoje, kurioje yra degiųjų skysčių, dujų ar dulkių. • Vaikams gresiantys pavojingi nelaimingi atsitikimai. Vaikai gali susidomėti įrenginiu ir jo naudojimu. Neišleiskite vaikų iš akių, nes jie ne visada lieka toje vietoje, kurioje juos matėte paskutinį kartą.

△ **ĮSPĖJIMAS** • Įrenginio ne-naudokite, jeigu žolė šlapia, ir arti atviros ugnies. • Įrenginį naudoti draudžiama, jeigu gali smogti žaibas. • Pjaukite visada šviesiuoju paros metu arba užsiti- tikrinę pakankamą dirbtinį ap- švietimą. • Pasirūpinkite, kad vaikai būtų atokiai nuo pjovimo zonos ir kad juos prižiūrėtų su- augusysis, kuris nėra operato- rius; būkite budrus ir jeigu vaikas įžengia į pjovimo zoną, tada įrenginį išjunkite. • Būkite ati- dūs, kai artėjate prie aklinių kam- pų, krūmynų, medžių arba tų objektų, kurie jums apriboja ap- žvelgiamumą.

DĖMESIO • Įrenginio operato- rius yra atsakingas už nelaimin- gus atsitikimus, įvykusius kitiems žmonėms arba pažeidu- sius jų nuosavybę.

Saugusis eksploatavimas

△ **PAVOJUS** • Kiekvieną kartą prieš pradėdami naudoti įrenginį patikrinkite, ar peilis, peilio varž- tai arba pjovimo sąranka nėra nudilusi ir ar nėra pažeista. • Įjungimo / išjungimo jungiklį griežtai draudžiama blokuoti nu- statytą į padėtį „ĮJUNGTA“, nes gali susiklostyti labai pavojinga padėtis. • Įrenginį traukite atgal tik tuo atveju, jeigu šio veiksmo išvengti niekaip kitaip neįmano- ma. Jeigu įrenginį nuo sienos ar- ba kliūties būtina atitraukti, šiuo

atveju pirmiausia pažvelkite že- myn, kad nesukluptumėte arba įrenginiu nepervažiuotumėte sau per kojas. • Kyla pavojus, jeigu būtų prisiliečiama prie atvi- ro peilio, arba kad į jus atsitrenks sviedžiami daiktai. Paleisdami variklį arba jam veikiant įrenginio nekreipkite į šoną. Jeigu pa- kreipti įrenginį privaloma, pvz., kad jį būtų įmanoma lengviau paleisti, leidžiama priekinę įren- ginio dalį 5 cm pakelti į viršų. Šiuo tikslu įrenginio rankeną at- sargiai paspauskite žemyn. Prieš pradėdami pjovimą įrengi- nį turite nustatyti į įprastą naudo- jimo padėtį (t. y. visi keturi ratai turi remtis į žemės paviršių).

• Jeigu peilis prisiliestų prie įtampingojo laido, tada metalinė- mis laidžiosiomis įrenginio dali- mis pradėtų tekėti srovė, kuri sukeltų elektros smūgį.

△ **ĮSPĖJIMAS** • Įrenginio peilis yra aštrus. Montuodami, keisda- mi, valydami varžtus arba tikrin- dami jų įveržimą mūvėkite standžias apsaugines pirštines ir dirbkite atsargiai. • Nudilusias arba pažeistas dalis keiskite išti- somis sąrankomis, kad išlaikytu- mėte pusiausvyrą.

• Patikrinkite, ar įrenginio būse- na atitinka reikalavimus, ir šiuo tikslu reguliariais tarpsniais ti- krinkite, ar varžtai, veržlės ir sraigčiai yra tvirtai įveržti.

- Prieš imdamiesi naudoti įrenginį pakeiskite nudilusias arba pažeistas dalis.
 - Įrenginį eksploatuoti draudžiama, jeigu ant rankenos esančio jungiklio įjungti / išjungti neįmanoma naudoti pagal reikalavimus.
 - Neįjunkite įrenginio naudodami jėgą.
 - Išjunkite variklį, kad peilis būtų sustabdytas, jeigu įrenginį ketinate gabenti į pjovimo zoną arba iš jos ar jeigu įrenginį norite pakreipti, kad jis pervaziuotų kitu, o ne žolės, paviršiumi.
 - Prieš važiuodami per žvyruotą paviršių sustabdykite peilį.
 - Įrenginį naudoti draudžiama, jeigu apsauginių įtaisų veikimas yra sutrikęs arba jeigu jų nėra, pvz., skydelių ir (arba) žolės surinkimo talpyklos.
 - Stenkitės, kad jūsų plaštakos ir kojos būtų atokiai nuo besisukančių dalių. Įjunkite variklį taip, kaip nurodyta instrukcijoje.
 - Varikliui veikiant įrenginio nekelkite ir neneškite.
 - Jeigu teritorijos paviršius nelygus, gresia didelis pavojus paslysti ir pagriūti. Venkite duobių, vagų, nelygumų, akmenų arba kitokių paslėptų objektų.
 - Įrenginį įjunkite tik tada, jeigu stovite saugioje zonoje, už rankenos.
 - Visi keturi ratai remiasi į žemės paviršių.
 - Žolės šalinimo kanalas nėra atviras, o uždengtas žolės surinkimo talpykla arba šalinimo angos dangčiu.
 - Visų asmenų plaštakos ir kojos neliečia pjovimo korpuso.
 - Įrenginį išjunkite ir ištraukite apsauginį raktą. Patikrinkite, ar visos judamosios dalys yra visiškai nustojusios sukctis:
 - Visada, kai įrenginį paliekate be priežiūros, įskaitant žolės nuopjovų šalinimą.
 - Prieš imdamiesi šalinti kamšalą arba valyti išmetimo angą.
 - Prieš imdamiesi tikrinti įrenginį, jį valyti arba imtis kokių nors jam skirtų darbų.
 - Po to, kai atsitrenkiate į pašalinį daiktą. Prieš vėl paleisdami įrenginį pirmiau patikrinkite, ar jis nėra pažeistas, ir jį suremontuokite.
 - Prieš pašalindami žolės surinkimo talpyklą arba atidarydami žolės nuopjovų dangtį.
 - Jeigu įrenginys ima neįprastai vibruoti. Nedelsdami patikrinkite įrenginį:
 - Ar nėra atsilaisvinusių dalių. Jeigu būtina, priveržkite atsilaisvinusias dalis.
 - Ar nėra pažeista, visų pirma peilis. Pažeistas dalis suremontuokite arba pakeiskite.
- △ **ATSARGIAI** ● Reguliariais tarpsniais tikrinkite, ar žolės surinkimo talpykla nėra nusinešijusi ir nudilus.

DĖMESIO • Pasirūpinkite, kad variklio valdymo kabelis montuojant arba prispaudžiant rankeną niekada nebūtų suspaudžiamas arba kaip nors kitaip pažeidžiamas.

Liekamoji rizika

⚠ **ĮSPĖJIMAS**

- Nors įrenginys būtų eksploatuojamas laikantis visų nustatytų reikalavimų, vis tiek kyla tam tikra liekamoji rizika. Naudojant įrenginį gali grėsti šie pavojai:
- Vibracija gali sukelti sužeidimus. Kiekvienam darbui naudokite tinkamą įrankį, naudokite numatytas rankenas ir ribokite darbo trukmę bei poveikį.
- Triukšmas gali pažeisti klausą. Naudokite ausų apsaugus ir apribokite apkrovą.
- Sužeidimai, jeigu būtų prisiliečiama prie peilių.
- Sviedžiamų daiktų sukeliama sužeidimai.

Rizikos mažinimas

⚠ **ATSARGIAI**

- Su prietaisu dirbant ilgą laiką vibracijos poveikis rankoms gali sukelti kraujo apytakos sutrikimų. Tačiau negalima nustatyti bendrai galiojančios naudojimo trukmės, kadangi tai priklauso nuo daugybės veiksnių:

- Kiekvienam žmogui būdingo polinkio į kraujo apytakos sutrikimus (dažnai šalantys ar niežtintys pirštai)
- Žemos aplinkos temperatūros. Rankoms apsaugoti dėvėkite šiltas pirštines.
- Stipriai suspausto prietaiso laikymo.
- Nepertraukiamo naudojimo, kuris daro didesnę žalą negu naudojimas su pertraukomis. Jeigu įtaisas reguliariai ir ilgą laiką naudojamas ir šie simptomai (pvz., pirštų niežėjimas arba šalimas) pasireiškia nuolat, turėtumėte kreiptis į gydytoją.

Naudojimas pagal paskirtį

⚠ **PAVOJUS**

Naudojimas ne pagal paskirtį

Pjautinių sužeidimų keliamas pavojus gyvybei
Įrenginį naudokite tik pagal paskirtį.

- Iš akumuliatoriaus maitinamą žoliapjovę naudokite tik privačioms reikmėms.
 - Įrenginys skirtas naudoti tik lauke.
 - Įrenginys skirtas pjauti veją prie namų.
 - Įrenginys turi būti stumiamas rankomis. Įrenginio traukti neleidžiama.
 - Ant įrenginio stotis ir važiuoti draudžiama.
- Naudoti bet kokių kitokių būdų neleidžiama. Už žalą, atsiradusią dėl naudojimo ne pagal paskirtį, atsako naudotojas.

Aplinkos apsauga



Pakuotės medžiagos gali būti perdirbamos. Pakuotės atliekas sutvarkykite tausodami aplinką.



Elektros ir elektroniniuose prietaisuose būna vertingų perdirbamų medžiagų ir dažnai tokių dalių, su kuriomis netinkamai elgiantis arba netinkamai jas pašalinus gali kilti pavojus žmonių sveikatai ir aplinkai. Tačiau norint tinkamai eksploatuoti įrenginį šios dalys būtinos. Šiuo simboliu pažymėtus įrenginius draudžiama šalinti su buitinėmis atliekomis.

Pastabos dėl sudėtinųjų medžiagų (REACH)

Naujausią informaciją apie sudėtinės medžiagas rasite: www.kaercher.com/REACH

Priedai ir atsarginės dalys

Naudokite tik originalius priedus ir originalas atsargines dalis – taip užtikrinsite, kad įrenginys veiktų patikimai ir be trikčių.

Informaciją apie priedus ir atsargines dalis rasite svetainėje www.kaercher.com.

Komplektacija

Įrenginio tiekiamo komplekto sudėtis parodyta ant pakuotės. Išpakavę patikrinkite, ar yra visos įrenginio detalės. Jei trūksta priedų arba yra transportavimo pažeidimų, praneškite apie tai pardavėjui.

Saugos įtaisai

Simboliai ant įrenginio



Atsižvelkite į visus įspėjimus ir saugos nuorodas. Prieš imdamiesi naudoti įrenginį perskaitykite ir supraskite visus nurodymus.

Saugokitės sviedžiamų arba lekiančių daiktų.



Visus žiūrovus, visų pirma vaikus ir naminius gyvūnus, laikykite ne mažesniu kaip 15 m atstumu nuo darbo zonos.



Saugokitės aštraus peilio. Variklį išjungus ašmenys nenustoja sukęsi.



Prieš atlikdami techninę priežiūrą ištraukite apsauginį raktą.



Dirbdami dėvėkite tinkamus akių ir klausos apsaugas.



Nedirbkite ant stačių šlaitų.



Nenaudokite įrenginio lietui lyjant arba drėgno oro sąlygomis.



Apsauga nuo perkrovos

Įrenginyje sumontuotas apsaugos nuo perkrovos įtaisas. Jeigu nustatoma perkrova, įrenginys yra automatiškai išjungiamas.

Įrenginio aprašymas

Šioje naudojimo instrukcijoje aprašoma maksimali galima komplektacija. Atsižvelgiant į modelį, kiekvienoje komplektacijoje yra skirtingų (žr. pakuotę). Paveikslai pateikti grafikų puslapyje.

Paveikslas A

- 1 Priekinis ratas
- 2 Pjovimo aukščio nustatymo svirtis
- 3 Akumulatoriaus bloko blokavimo panaikinimo įtaisas
- 4 Akumulatoriaus dangtelis
- 5 Tipu plokštelė
- 6 Kabelio laikiklis
- 7 Variklio valdymo kabelis
- 8 Rankena
- 9 Įjungimo mygtukas

- 10 Jungiklis J.J. / IŠJ.
- 11 Greitojo blokavimo varžtas
- 12 Žolės surinkimo talpyklos pripildymo lygio rodiklis
- 13 Žolės surinkimo talpykla
- 14 Galinis ratas
- 15 Mulčio barstytuvas
- 16 *Įkroviklis
- 17 *Akumulatoriaus blokas
- 18 Apsauginis raktas

* pasirenkamoji įranga

Akumulatoriaus blokas

Įrenginį galima 18V, „Kärcher Battery Power“ eksploatuoti naudojant vieną akumulatoriaus bloką.

Montavimas

Rankenos montavimas

- 1 Įstatykite apatinę rankenos dalį ir užfiksuokite norimame lygyje.
Paveikslas B
- 2 Viršutinę rankenos dalį priveržkite norimame aukštyje.
Paveikslas C
- 3 Variklio valdymo kabelį pritvirtinkite kabelio laikikliu.
Paveikslas D

Eksplotavimo pradžia

Mulčio barstytuvo montavimas

Mulčio barstytuvas naudojamas tada, kai žolės nuopjovas norima paskleisti ant vejų.

- 1 Atidarykite šalinimo kanalo dangtelį.
Paveikslas E
- 2 Mulčio barstytuvą įkiškite į šalinimo kanalą.
- 3 Uždarykite šalinimo kanalo dangtelį.

Žolės surinkimo talpyklos montavimas

Žolės surinkimo talpykla naudojama tik tada, kai žolės nuopjovos surenkamos, kad būtų pašalintos.

- 1 Atidarykite šalinimo kanalo dangtelį.
Paveikslas F
- 2 Mulčio barstytuvo šalinimas.
- 3 Žolės surinkimo talpyklos įstatymas į šalinimo kanalą. Patikrinkite, ar šalinimo kanalo dangtelis užfiksuotas žolės surinkimo talpykla.
Paveikslas G

Akumulatoriaus bloko montavimas

- 1 Atidarykite akumulatoriaus bloko dangtelį.
Paveikslas H
- 2 Akumulatoriaus bloką įstumkite į įrenginio laikiklį.
- 3 Įkiškite apsauginį raktą.
- 4 Uždarykite akumulatoriaus bloko dangtelį. Patikrinkite, ar akumulatoriaus dangtelis buvo užfiksuotas.

Naudojimas

Bendrieji žoliapjovės naudojimo nurodymai

Akumuliatoriaus veikimo trukmė priklauso nuo įvairių veiksnių:

- Nuo žolės būklės, aukščio ir tankumo
 - Nuo pasirinkto pjovimo aukščio
- Didžiausias nupjaujamasis plotas atsižvelgiant į žolės savybes, jeigu naudojamas 5 Ah akumuliatoriaus blokas: apie 250 m².

Pjovimo rezultatus galima optimizuoti taikant šias priemones:

- Pjaukite ne daugiau kaip trečdajį žolės aukščio.
- Pjaudami aukštą žolę įrenginį stumkite lėčiau.

Pastaba

Nepjaukite šlapios žolės. Šlapią žolę limpa prie žoliapjovės apačios ir trukdo tinkamai surinkti žolę į jos surinkimo talpyklą arba šalinti jos nuopjovas.

Vejos pjovimas

⚠ ĮSPĖJIMAS

Žoliapjovės kėlimas arba pakreipimas pjaunant žolę Pjautiniai sužeidimai

Iš akumuliatoriaus maitinamos žoliapjovės peilis sukasi beveik lygiagrečiai žemės paviršiumi, virš kurio ji važiuoja. Pasirūpinkite, kad pjaunant visi keturi ratai važiuotų žemės paviršiumi.

1. Sumontuokite žolės surinkimo talpyklą arba mulčio barstytuvą (žr. skyrių Eksploatavimo pradžia).
2. Pjovimo aukščio reguliavimo svirtimi pasirinkite pjovimo aukštį.

Paveikslas I

Pjovimo aukštis pasirenkamas atsižvelgiant į žolės būklę, jos ilgį ir tankumą (žr. skyrių Bendrieji žoliapjovės naudojimo nurodymai).

Paveikslas J

3. Nuspauskite paleidimo mygtuką ir ĮJUNGTI / IŠJUNGTI jungiklį.

Paveikslas K

Įrenginys pradeda veikti.

4. Paleidimo mygtuką atleiskite, o ĮJUNGTI / IŠJUNGTI jungiklį laikykite nuspaustą.

Jeigu naudojate žolės surinkimo talpyklą, ją reguliariai ištuštinkite, antraip šalinimo kanala gali užkimšti žolės nuopjovas (žr. Skyrių Žolės rinkimo talpyklos ištuštinimas).

Pakraščio zonos pjovimas

Naudojant įrenginį taip pat galima pjauti pakraščio zoną, pvz., išilgai sienos.

1. Žoliapjovę traukite išilgai sienos glaudžiai pristūmę ją prie sienos.

Paveikslas L

Šoninis įtraukimas užtikrina, kad žolė patektų į pjovimo zoną.

Paveikslas M

Darbo užbaigimas

1. Atleiskite ĮJUNGTI / IŠJUNGTI jungiklį.

Paveikslas N

Variklis nustoja veikti.

Akumuliatoriaus bloko pašalinimas

1. Atidarykite akumuliatoriaus bloko dangtelį.
Paveikslas O
2. Ištraukite apsauginį raktą.
3. Nuspauskite akumuliatoriaus bloko fiksavimo įtaisą.
4. Akumuliatoriaus bloką pašalinkite.
5. Uždarykite akumuliatoriaus bloko dangtelį.

Žolės rinkimo talpyklos ištuštinimas

Kai žolės rinkimo talpykla yra pripildoma, tada uždaro- mas šios talpyklos pripildymo lygio rodytuvo dangtelis. Tada žolės rinkimo talpykla turi būti ištuštinama.

1. Pakelkite šalinimo kanalo dangtelį.

Paveikslas P

2. Pašalinkite žolės rinkimo talpyklą.
Šalindami žolės rinkimo talpyklą atkreipkite dėmesį, ar variklio valdymo kabelis lieka kabelio laikiklyje.
3. Ištuštinkite žolės rinkimo talpyklą.

Gabenimas

⚠ ĮSPĖJIMAS

Aštrus peilis

Pjautiniai sužeidimai

Įrenginį keldami arba paversdami būkite atsargūs.

Jokia kūno dalimi nesilieskite prie peilio.

1. Įrenginio išjungimas (žr. skyrių Darbo užbaigimas).
2. Patikrinkite, ar peilis nustojo sukęsis.
3. Palaukite, kol įrenginys atauš.
4. Pašalinkite apsauginį raktą (žr. skyrių Akumuliatoriaus bloko pašalinimas).
5. Akumuliatoriaus bloką pašalinkite.
6. Gabendami transporto priemone įtvirtinkite įrenginį, kad jis neslidintų ir neapvirtų.

Sandėliavimas

Kiekvieną kartą išvalykite įrenginį prieš jį sandėliuodami (žr. skyrių).

1. Greitojo blokavimo varžtus atsukite ir užlenkite rankeną.

Paveikslas Q

2. Rankeną nuimkite.

Paveikslas R

3. Žolės surinkimo talpyklą suimkite už rankenos ir padėkite ant įrenginio.

Paveikslas S

4. Įrenginį sandėliuokite sausoje ir tinkamai vėdinamoje vietoje. Sandėliuokite atokiai nuo korozinį poveikį sukeliančių medžiagų, pvz., sodo chemikalų, ir ledą tirpdančių druskų. Įrenginio nesandėliuokite lauke.

Kasdieninė ir techninė priežiūra

⚠ ĮSPĖJIMAS

Aštrus peilis

Pjautiniai sužeidimai

Įrenginį keldami arba paversdami būkite atsargūs.

Jokia kūno dalimi nesilieskite prie peilio.

Įrenginio valymas

1. Akumuliatoriaus bloko šalinimas (žr. skyrių Akumuliatoriaus bloko pašalinimas).
2. Užbaigę darbą su įrenginiu kiekvieną kartą jo paviršių nuvalykite minkšta, sausa šluoste arba šepetėliu.

Paveikslas T

Prieš ilgalaikį sandėliavimą nuvalykite peilį.

3. Įrenginį paverskite ant šono.

Paveikslas U

4. Peilį ir įrenginio apačią nuvalykite šepetėliu.

Paveikslas V

Žolės kamšalo šalinimas

⚠ ĮSPĖJIMAS

Pašalinkite žolės kamšalą

Pjautiniai sužeidimai, kuriuos sukelia peilis arba aštriabriauniai daiktai

Šalindami žolės kamšalą arba tikrindami, ar jis nėra sudaręs, mūvėkite apsaugines pirštines.

1. Įrenginį išjunkite ir palaukite, kol peilis nustos sukęsis.
2. Akumuliatoriaus bloko šalinimas (žr. skyrių Akumuliatoriaus bloko pašalinimas).
3. Žolės rinkimo talpyklą išimkite ir patikrinkite, ar nėra susidariusio žolės kamšalo. Jeigu reikia, žolės kamšalą pravalykite.
4. Patikrinkite, ar žolės kamšalas nėra užkimšęs šalinimo kanalo. Jeigu reikia, žolės kamšalą pravalykite.
5. Įrenginį paverskite ant šono.
6. Patikrinkite, ar įrenginio apačioje ir aplink peilį nėra susidaręs žolės kamšalas. Žolės kamšalą kruopščiai pašalinkite, kad įpjautant peilis galėtų sukintis.

Peilio keitimas

1. Akumuliatoriaus bloko šalinimas (žr. skyrių Akumuliatoriaus bloko pašalinimas).
2. Įrenginio apačios valymas (žr. skyrių).
3. Peilį įtvirtinkite ir atsukite varžtus.
Paveikslas W
4. Peilį išimkite ir atiduokite šalinui.
Paveikslas X
5. Naują peilį įstatykite į laikiklį.
Paveikslas Y
6. Peilį įtvirtinkite ir prisukite varžtus.
Paveikslas Z

Pagalba trikčių atveju

Gedimų priežastys dažnai yra paprastos, kurias nesunkiai pašalinsite pasinaudoję šia apžvalga. Kilus abejonių arba atsiradus čia nenurodytų gedimų, kreipkitės į įgaliotą klientų aptarnavimo tarnybą.

Įrenginys išsijungia

Išjungę įrenginio apsaugos nuo perkrovos įtaisus.

1. Atleiskite ĮJUNGTI / IŠJUNGTI jungiklį.
2. Nuspauskite paleidimo mygtuką ir ĮJUNGTI / IŠJUNGTI jungiklį.

Suveikė akumuliatoriaus bloko apsaugos nuo perkaitimo įtaisus.

1. Palaukite, kol akumuliatoriaus blokas atvės iki įprastos temperatūros.
2. Jeigu įrenginio nepavyksta įjungti, įkraukite akumuliatoriaus bloką.

Techniniai duomenys

Įrenginio galios duomenys

Vardinė įtampa	V	18
Pjovimo plotis	cm	33
Pjovimo aukštis	mm	35-65
Žolės surinkimo talpyklos talpa	l	35
Veikimo tuščiąja eiga sūkių dažnis	1/min	4000 ± 10%

Nustatytos vertės pagal EN 60335-2-77

Garso lygis L_{pA}	dB(A)	77
Neapibrėžtis K_{pA}	dB(A)	3
Garso galios lygis L_{WA} + Neapibrėžtis K_{WA}	dB(A)	95
Vibracijos, kuria dešinioji rankena veikia viršutinės galūnės, vertė	m/s^2	0,8
Vibracijos, kuria kairioji rankena veikia viršutinės galūnės, vertė	m/s^2	0,7
Neapibrėžtis K	m/s^2	1,5

Matmenys ir svoriai

Ilgis x plotis x aukštis	mm	1251 x 371 x 992
Svoris (be akumuliatoriaus bloko)	kg	10

Gamintojas pasilieka teisę atlikti techninius pakeitimus.

Garantija

Kiekvienoje šalyje galioja mūsų įgaliotų pardavėjų nustatytos garantijos sąlygos. Galimus įrenginio gedimus garantijos galiojimo laikotarpiu pašalinsime nemokamai, jei tokių gedimų priežastis buvo netinkamos medžiagos ar gamybos defektai. Dėl garantinių gedimų šalinimo kreipkitės į savo pardavėją arba artimiausią klientų aptarnavimo tarnybą pateikdami pirkinį patvirtinančią kasos kvitą.

(Adresą rasite kitoje pusėje)

ES atitikties deklaracija

Pareiškiame, kad toliau aprašyto aparato brėžiniai ir konstrukcija bei mūsų į rinką išleistas modelis atitinka pagrindinius ES direktyvų saugumo ir sveikatos apsaugos reikalavimus. Jeigu įrenginiui atliekamas su mumis nesuderintas keitimas, ši deklaracija netenka savo galios.

Gaminys: Akumuliatorinė vėjąplovė

Tipas: LMO 18-33 Battery 1.444-4xx.0

Atitinkamos ES direktyvos

2000/14/EB (+2005/88/EB)

2014/30/ES

2006/42/EB (+2009/127/EB)

2011/65/ES

Taikomi darnieji standartai

EN 50581: 2012

EN 55014-1: 2017

EN 55014-2: 2015

EN 60335-1:2012+A11:2014+A13:2017

EN 60335-2-77:2010

EN 62233: 2008

Taikoma atitikties įvertinimo procedūra

2000/14/EB ir pakeista 2005/88/EB: VI priedas

Svertinis garso galios lygis dB(A)

Išmatuotas: 89,1

Garantuojamas: 92

Registruotosios institucijos pavadinimas ir adresas

Société Nationale de Certification et d'Homologation

2a, Kalchesbruck

L-1852 Luxembourg

Identifikavimo Nr. 0499

Pasirašantys asmenys veikia pagal bendrovės vadovų įgaliojimus.



H. Jenner

Chairman of the Board of Management



S. Reiser

Director Regulatory Affairs & Certification

Dokumentacijos tvarkytojas: S. Reiser

Alfred Kärcher SE & Co. KG

Alfred-Kärcher-Str. 28 - 40

71364 Vinendenas, Vokietija

Tel.: +49 7195 14-0

Faks.: +49 7195 14-2212

Vinendenas (Winnenden), 2018-11-01

Зміст

Вказівки з техніки безпеки	215
Використання за призначенням	220
Охорона довкілля	220
Приладдя та запасні деталі	220
Комплект поставки	220
Захисні пристрої	221
Опис пристрою	221
Монтаж	221
Введення в експлуатацію	221
Експлуатація	221
Транспортування	222
Зберігання	222
Догляд і технічне обслуговування	222
Допомога в разі несправностей	223
Технічні характеристики	223
Гарантія	223
Декларація про відповідність стандартам ЄС ..	223

Вказівки з техніки безпеки



Перед першим використанням

пристрою слід ознайомитися з цими вказівками з техніки безпеки, цією оригінальною інструкцією з експлуатації, вказівками з техніки безпеки, що додаються до акумуляторного блока, а також із оригінальною інструкцією з експлуатації акумуляторного блока / стандартного зарядного пристрою. Діяти відповідно до них. Документи зберігати для подальшого користування або для наступного власника. Разом із вказівками в цій інструкції з експлуатації слід враховувати загальні законодавчі положення щодо техніки безпеки та попередження нещасних випадків.

Ступінь небезпеки

▲ НЕБЕЗПЕКА

- *Вказівка щодо небезпеки, яка безпосередньо загрожує та призводить до тяжких травм чи смерті.*

▲ ПОПЕРЕДЖЕННЯ

- *Вказівка щодо потенційно можливої небезпечної ситуації, що може призвести до тяжких травм чи смерті.*

▲ ОБЕРЕЖНО

- *Вказівка щодо потенційно небезпечної ситуації, яка може спричинити отримання легких травм.*

УВАГА

- *Вказівка щодо можливої потенційно небезпечної ситуації, що може спричинити матеріальні збитки.*

Загальні вказівки з техніки безпеки

▲ **НЕБЕЗПЕКА** ● *Унаслідок ампутації верхніх і нижніх кінцівок пристрій може спричинити смерть або тяжкі травми, а також з нього можуть розлітатися сторонні предмети.* ● *Тяжкі травми внаслідок необережної роботи. Не допускається користування пристроєм під впливом наркотичних речовин, алкоголю чи медикаментів, а також у втомленому стані.*

△ ПОПЕРЕДЖЕННЯ

- Забороняється користуватися цим пристроєм дітям та особам, які не знайомі з цією інструкцією. Місцеві положення можуть обмежувати вік оператора.
- Не дозволяти дітям грати з пристроєм.
- Стежити за тим, щоб діти не грали з пристроєм.
- Використовувати пристрій виключно з акумуляторним блоком, указаним у цій інструкції з експлуатації. Під час користування пристроями, що працюють від акумулятора, дотримуватися базових вказівок з техніки безпеки, щоб зменшити ризик травмування, пожежі та протікання акумулятора.
- Перед початком роботи з пристроєм вдягнути довгі й щільні штани, одяг з довгим рукавом і взуття із захистом від ковзання. Не працювати босоніж. Не вдягати сандалії чи короткі штани. По можливості не вдягати дуже вільний одяг або одяг зі шнурками та стрічками.
- Використовувати захисні окуляри або маску з бічним захистом.
- Працюючи на схилі, завжди направляти пристрій перпендикулярно

лінії схилу. Якщо на схилі направляти пристрій угору чи вниз, існує ризик отримання тяжких травм.

- Під час роботи з пристроєм не бігти, а лише йти. Займати стійке положення та втримувати рівновагу, особливо під час роботи на схилах.
- Небезпека нещасного випадку через послизання. Не використовувати пристрій на краю обривів, ям, на дуже стрімких підйомах або схилах.

△ ОБЕРЕЖНО ● Слід ознайомитися с елементами системи керування та принципами належної експлуатації пристрою.

Безпека на робочому місці

△ НЕБЕЗПЕКА ● Існує небезпека отримання тяжких травм, якщо від ножа розлітаються сторонні предмети або в ріжучому інструменті застрягає дріт або шнур. Перед використанням пристрою слід ретельно перевірити робочу зону на відсутність сторонніх предметів, таких як каміння, гілки, металеві предмети, дроти, кістки або іграшки. За наявності вищезазначених предметів їх слід видалити.

● У жодному разі не використовувати пристрій, якщо в радіусі 15 м від нього перебувають люди (особливо діти) або тварини, оскільки існує небезпека розлітання сторонніх предметів від ножа. ● Небезпека вибуху.

Пристрій створює іскри, які можуть стати причиною займання пилу, газу чи пари. Не використовувати пристрій у

вибухонебезпечному середовищі, де знаходяться займисті рідини, газу чи пил.

● Серйозні нещасні випадки з дітьми. Діти можуть відчувати цікавість до пристрою та процесу його роботи. Слід тримати дітей у полі зору, тому що вони не обов'язково залишатимуться в місці, де ви їх бачили востаннє.

△ ПОПЕРЕДЖЕННЯ ● Не користуватися пристроєм на мокрій траві або під дощем. ● Не користуватися пристроєм за небезпеки удару блискавки. ● Стригти траву лише за денного світла або за наявності достатнього штучного освітлення. ● Не допускати дітей близько до місця роботи та залишати їх під наглядом іншого дорослого; зберігати пильність і

вимикати пристрій у разі наближення дитини до місця роботи. ● Виявляти обережність під час наближення до «сліпих» кутів, кущів, дерев або інших об'єктів, які можуть обмежувати поле зору.

УВАГА ● Користувач пристрою несе відповідальність за виникнення нещасних випадків за участю інших людей або майна.

Надійна експлуатація

△ НЕБЕЗПЕКА ● Перед кожним використанням пристрою слід переконаватися, що ножі, болти ножів і ножовий блок не зношені й не пошкоджені. ● У жодному разі не блокувати вимикач в увімкненому положенні — це надзвичайно небезпечно.

● Тягнути пристрій назад дозволяється лише у випадках, коли це абсолютно необхідно. Якщо пристрій потрібно відтягнути від стіни або перешкоди, спочатку слід подивитися вниз, щоб випадково не спіткнутися або не наїхати пристроєм собі на ноги.

● Небезпека контакту з відкритим ножем або ураження предметами, що розлітаються. Під час

запуску двигуна або коли двигун працює, не перевертати пристрій. Якщо перевернути пристрій абсолютно необхідно (наприклад, щоб полегшити запуск), можна трохи підняти його за передній край на 5 см. Для цього обережно натиснути на ручку вниз. Перш ніж розпочинати роботу з пристроєм, його слід повернути в нормальне робоче положення (тобто поставити на чотири колеса на землю). ● У разі контакту ножів зі струмопровідним кабелем відкриті металеві частини пристрою можуть знаходитись під струмом та спричинити ураження електричним струмом.

△ ПОПЕРЕДЖЕННЯ ● Ножі пристрою гострі. Використовувати щільні захисні рукавиці та обережно виконувати такі види робіт, як монтаж, заміна, очищення та перевірка посадки болтів. ● Зношені або пошкоджені деталі замінити в комплекті, щоб зберегти баланс. ● Щоб забезпечувати надійний стан пристрою, регулярно перевіряти щільність затягування болтів, гайок і гвинтів. ● Перед початком експлуатації пристрою замінити зношені або

пошкоджені деталі. ● Не експлуатувати пристрій, якщо вимикач на ручці не вмикає або не вимикає пристрій належним чином. ● Не докладати до пристрою надмірної сили. ● Якщо необхідно доправити пристрій до чи від місця роботи, або якщо потрібно нахилити пристрій, долаючи ділянку з нетрав'яним покриттям, слід заглушити двигун, щоб зупинити ножі. ● Перш ніж долати ділянки з гравійним покриттям, слід зупинити ножі. ● У жодному разі не використовувати пристрій із несправними захисними пристосуваннями або без запобіжних пристосувань, наприклад щитків і (або) травозбірника. ● Не тримайте ноги чи руки поблизу деталей, що обертаються, або під ними. Вмикати двигун відповідно до інструкції. ● Не піднімати й не переносити пристрій під час роботи двигуна. ● Нерівний рельєф місцевості несе в собі підвищену небезпеку падіння й нещасних випадків. Слід уникати ям, канав, нерівностей, каміння та інших прихованих об'єктів. ● Запускати пристрій, лише знаходячись у безпечній зоні позаду ручки.

- Усі чотири колеса стоять на землі.
 - Канал викиду трави не відкритий, а захищений травозбірником чи кришкою викидного отвору.
 - Поблизу корпусу ножів немає рук чи ніг нікого з людей.
 - Вимкнути двигун і вийняти запобіжний ключ.
- Переконатися, що всі рухомі компоненти повністю зупинені:
- Завжди, коли пристрій залишається без нагляду, зокрема під час викидання зрізаної трави.
 - Перш ніж знімати блокування або очищувати викидний отвір.
 - Перед перевіркою, очищенням або проведенням робіт із пристроєм.
 - Після виявлення стороннього об'єкта. Перш ніж знову запускати пристрій, спочатку слід перевірити його на предмет пошкоджень і усунути їх.
 - Перш ніж зняти травозбірник або відкрити кришку викидного отвору.
 - Коли пристрій починає незвично вібрувати. негайно перевірити пристрій:

- на предмет погано закріплених деталей. За необхідності затягнути погано закріплені деталі;
 - на предмет пошкоджень, зокрема ножа.
- Відремонтувати або замінити пошкоджені деталі.

△ **ОБЕРЕЖНО** ● Регулярно перевіряти травозбірник на зношення.

УВАГА ● Слідкувати, щоб кабель керування двигуном під час монтажу або складання ручки не затискався й не пошкоджувався іншим чином.

Залишкові ризики

△ **ПОПЕРЕДЖЕННЯ**

- Навіть якщо пристрій експлуатується за правилами, зберігаються деякі залишкові ризики. Під час використання пристрою можуть виникати такі ризики:
- Вібрація може викликати травми. Слід використовувати належний інструмент для кожного виду робіт, використовувати відповідні ручки й обмежувати час роботи та впливу вібрації.

- Шум може викликати пошкодження органів слуху. Слід використовувати засоби для захисту органів слуху й обмежувати тривалість впливу шуму.
- Травми внаслідок контакту з ножами.
- Травми внаслідок розлітання предметів.

Зменшення ризику

△ ОБЕРЕЖНО

- Тривале використання пристрою може призвести до порушення кровопостачання в руках, спричинене вібрацією. Загальноприйняте значення тривалості використання встановити неможливо, тому що воно залежить від багатьох факторів:
- Індивідуальна схильність до поганого кровопостачання (часто холодні пальці, поколювання у пальцях).
- Низька температура навколишнього середовища. Для захисту рук слід надягати теплі рукавиці.
- Порушення кровопостачання через міцну хватку.
- Безперервна робота більш шкідлива за роботу з перервами.

У разі регулярного використання пристрою протягом тривалого часу та повторювання симптомів (поколювання у пальцях, холодні пальці) слід звернутися до лікаря.

Використання за призначенням

△ НЕБЕЗПЕКА

Використання не за призначенням

Небезпека для життя внаслідок порізів

Використовувати пристрій лише за призначенням.

- Використовувати акумуляторну газонокосарку виключно в домашньому господарстві.
- Пристрій призначений для використання лише на вулиці.
- Пристрій призначений для стрижки приватних газонів.
- Пристрій призначений для переміщення вручну. Забороняється тягнути пристрій.
- Забороняється кататися на пристрої.

Будь-яке інше застосування неприпустиме. За шкоду внаслідок застосування не за призначенням відповідає користувач.

Охорона довкілля



Пакувальні матеріали придатні до вторинної переробки. Упаковку необхідно утилізувати без шкоди для довкілля.



Електричні та електронні пристрої найчастіше містять цінні матеріали, які придатні до вторинної переробки, та компоненти, такі як батареї, акумулятори чи мастило, які у разі неправильного поводження з ними або неправильної утилізації можуть створити потенційну небезпеку для здоров'я людини та довкілля. Однак ці компоненти необхідні для належної експлуатації пристрою. Пристрої, позначені цим символом, забороняється утилізувати разом із побутовим сміттям.

Вказівки щодо компонентів (REACH)

Актуальні відомості про компоненти наведені на сайті: www.kaercher.com/REACH

Приладдя та запасні деталі

Слід використовувати лише оригінальне приладдя та оригінальні запасні частини, тому що саме вони гарантують безпечну та безперебійну експлуатацію пристрою.

Інформація щодо приладдя та запасних частин міститься на сайті www.kaercher.com.

Комплект поставки

Комплектація пристрою зазначена на упаковці. Під час розпакування пристрою перевірити комплектацію. У разі нестачі приладдя або ушкоджень, отриманих під час транспортування, слід повідомити про це торговельній організації, яка продала пристрій.

Захисні пристрої

Символи на пристрої



Дотримуватися попереджень і вказівок з техніки безпеки. Перш ніж користуватися пристроєм, потрібно прочитати та зрозуміти всі інструкції.



Звертати увагу на об'єкти, що викидаються пристроєм і розлітаються від нього.



Не дозволяти будь-яким стороннім особам (особливо дітям) і домашнім тваринам наближатися до робочої зони ближче, ніж на 15 м.



Підтримувати гостроту ножів. Після вимкнення двигуна леза ножів продовжують обертатися.



Перед технічним обслуговуванням вийняти запобіжний ключ.



Під час роботи користуватися придатними засобами для захисту очей і органів слуху.



Не працювати на стрімких схилах.



Захищати пристрій від впливу дощу та вологи.

Захист від перевантаження

Пристрій оснащений захистом від перевантаження. Якщо виявляється перевантаження, пристрій автоматично вимикається.

Опис пристрою

У цій інструкції з експлуатації описано максимальну комплектацію. Комплект поставки відрізняється залежно від моделі (див. упаковку).

Рисунки див. на сторінці з зображеннями.

Малюнок А

- 1 Переднє колесо
- 2 Важіль регулювання висоти зрізу
- 3 Фіксатор акумуляторного блока
- 4 Кришка акумуляторного блока
- 5 Заводська табличка
- 6 Тримач кабелю
- 7 Кабель керування двигуном
- 8 Ручка
- 9 Кнопка запуску
- 10 Вимикач УВІМК./ВИМК.
- 11 Гвинт швидкого блокування
- 12 Показчик рівня заповнення травозбірника
- 13 Травозбірник

- 14 Заднє колесо
- 15 Мульчувальний клин
- 16 *Зарядний пристрій
- 17 *Акумуляторний блок
- 18 Запобіжний ключ

* опція

Акумуляторний блок

Пристрій може експлуатуватися з 18V Kärcher Battery Power акумуляторним блоком.

Монтаж

Монтаж ручки

1. Вставити нижню частину ручки та зафіксувати її на потрібній висоті.

Малюнок В

2. Верхню частину ручки зафіксувати на потрібній висоті.

Малюнок С

3. Кабель керування двигуном зафіксувати за допомогою тримача.

Малюнок D

Введення в експлуатацію

Монтаж мульчувального клина

Мульчувальний клин використовується у випадках, коли зрізана трава має залишатися на газоні.

1. Відкрити заслінку каналу викиду.

Малюнок Е

2. Вставити мульчувальний клин у канал викиду.

3. Закрити заслінку каналу викиду.

Монтаж травозбірника

Травозбірник використовується у випадках, коли зрізану траву необхідно збирати для утилізації.

1. Відкрити заслінку каналу викиду.

Малюнок F

2. Зняти мульчувальний клин.

3. Змонтувати травозбірник на канал викиду.

Прослідкувати, щоб заслінка каналу викиду заблокувала травозбірник на місці.

Малюнок G

Монтаж акумуляторного блока

1. Відкрити кришку акумуляторного блока.

Малюнок H

2. Вставити акумуляторний блок у гніздо пристрою.

3. Вставити запобіжний ключ.

4. Закрити кришку акумуляторного блока.

Прослідкувати, щоб кришка акумуляторного блока зафіксувалась.

Експлуатація

Загальні вказівки щодо поводження з газонокосаркою

Тривалість роботи акумулятора залежить від багатьох чинників:

- від стану, висоти й густоти трави;
- від налаштованої висоти зрізу.

Максимальна поверхня обробки, залежно від властивостей трави, з акумуляторним блоком 5 А·год: припл. 250 м².

Результат скошування можна оптимізувати таким чином:

- зрізати не більше третини від висоти трави;
- під час скошування високої трави зменшити швидкість переміщення пристрою.

Вказівка

Не косити мокру траву. Мокра трава пристає до нижньої частини газонокосарки та перешкоджає належному наповненню травозбірника або викиду зрізаної трави через канал викиду.

Скошування газону

△ ПОПЕРЕДЖЕННЯ

Піднімання або перевертання газонокосарки під час роботи

Порізи

Ніж акумуляторної газонокосарки обертається майже паралельно поверхні, над якою він рухається. Потрібно слідкувати за тим, щоб під час роботи всі чотири колеса торкалися поверхні землі.

1. Установити травозбірник або мульчувальний клин (див. главу Введення в експлуатацію).
2. Відрегулювати висоту зрізу за допомогою важеля.

Малюнок I

Висота зрізу визначається залежно від стану, висоти та густоти трави (див. главу Загальні вказівки щодо поводження з газонокосаркою).

Малюнок J

3. Натиснути на кнопку запуску та вимикач.

Малюнок K

Пристрій запускається.

4. Відпустити кнопку запуску й утримувати натиснутим вимикач.

Якщо використовується травозбірник, слід регулярно спорожнювати його, бо в іншому разі канал викиду може забитися зрізаною травою (див. главу Спорожнення травозбірника).

Скошування по краях

Пристрій можна використовувати також для обробки країв газону, наприклад уздовж стіни.

1. Проводити газонокосарку впритул до стіни.

Малюнок L

Отвори для затягування по боках забезпечують потрапляння трави до зони зрізу.

Малюнок M

Завершення роботи

1. Відпустити вимикач.

Малюнок N

Двигун зупиниться.

Демонтаж акумуляторного блока

1. Відкрити кришку акумуляторного блока.

Малюнок O

2. Вийняти запобіжний ключ.
3. Натиснути на фіксатор акумуляторного блока.
4. Зняти акумуляторний блок.
5. Закрити кришку акумуляторного блока.

Спорожнення травозбірника

Коли травозбірник заповнений, закривається заслінка показчика рівня заповнення. У такому разі слід спорожнити травозбірник.

1. Підняти заслінку каналу викиду.

Малюнок P

2. Зняти травозбірник.

Знімаючи травозбірник, слідкувати за тим, щоб кабель керування двигуном залишався в тримачі.

3. Спорожнити травозбірник.

Транспортування

△ ПОПЕРЕДЖЕННЯ

Гострий ніж

Порізи

Перевертаючи або піднімаючи пристрій, слід бути обережним.

Не допускати контакту частин тіла з ножем.

1. Вимкнути пристрій (див. главу Завершення роботи).
2. Переконайтеся, що ніж більше не обертається.
3. Дати пристрою охолонути.
4. Вийняти запобіжний ключ (див. главу Демонтаж акумуляторного блока).
5. Зняти акумуляторний блок.
6. Під час перевезення транспортними засобами пристрій слід фіксувати від ковзання та перекидання.

Зберігання

Перед кожним зберіганням пристрій слід очищати (див. главу).

1. Ослабити гвинти швидкого блокування та скласти ручку.

Малюнок Q

2. Зняти ручку.

Малюнок R

3. Поставити травозбірник на ручку та пристрій.

Малюнок S

4. Зберігати пристрій у сухому й добре вентильованому місці. Не піддавати пристрій впливу корозійних речовин, наприклад садових хімікатів і протиобліднвальної солі. Зберігати пристрій лише в приміщенні.

Догляд і технічне обслуговування

△ ПОПЕРЕДЖЕННЯ

Гострий ніж

Порізи

Перевертаючи або піднімаючи пристрій, слід бути обережним.

Не допускати контакту частин тіла з ножем.

Очищення пристрою

1. Зняти акумуляторний блок (див. главу Демонтаж акумуляторного блока).
2. Після кожного використання очищувати поверхню пристрою м'якою сухою ганчіркою або щіткою.

Малюнок T

Перед тривалим зберіганням очистити ніж.

3. Покласти пристрій на бік.

Малюнок U

4. Очистити ніж і нижню поверхню пристрою щіткою.

Малюнок V

Видалення засмічення

Δ ПОПЕРЕДЖЕННЯ

Видалення засмічення

Порізи гострим ножем або предметами з гострими краями

Перевіряючи пристрій на наявність засмічення та видаляючи засмічення, слід використовувати захисні рукавиці.

1. Вимкнути пристрій і зачекати, доки ніж повністю запиниться.
2. Зняти акумуляторний блок (див. главу Демонтаж акумуляторного блока).
3. Зняти травозбірник і перевірити на наявність засмічення. За потреби усунути засмічення.
4. Перевірити канал викиду на наявність засмічень. За потреби усунути засмічення.
5. Покласти пристрій на бік.
6. Перевірити нижню поверхню пристрою та ніж на наявність засмічень. Засмічення видаляти обережно, бо під час цього процесу ніж може рухатися.

Заміна ножа

1. Зняти акумуляторний блок (див. главу Демонтаж акумуляторного блока).
2. Очистити нижню поверхню пристрою (див. главу).
3. Зафіксувати ніж і відпустити гвинт.
Малюнок W
4. Зняти й утилізувати ніж.
Малюнок X
5. Вставити новий ніж у кріплення.
Малюнок Y
6. Зафіксувати ніж і затягнути гвинт.
Малюнок Z

Допомога в разі несправностей

Несправності часто мають просту причину, яку можна усунути самостійно за допомогою інструкції, наведених нижче. За наявності сумнівів або в разі неназваних несправностей слід звертатися до авторизованої сервісної служби.

Пристрій вимикається

Спрацював захист пристрою від перевантаження.

1. Відпустити вимикач.
 2. Натиснути на кнопку запуску та вимикач.
- Спрацював захист акумуляторного блока від перегрівання.

1. Дочекатися, доки температура акумуляторного блока повернеться до нормального діапазону.
2. Якщо пристрій не вмикається, зарядити акумуляторний блок.

Технічні характеристики

Робочі характеристики пристрою

Номинальна напруга	V	18
Ширина зрізу	cm	33
Висота зрізу	mm	35-65
Об'єм травозбірника	l	35
Число обертів холостого ходу	1/min	4000 ± 10%

Розраховані значення згідно з EN 60335-2-77

Рівень звукового тиску L_{pA}	dB(A)	77
Похибка K_{pA}	dB(A)	3

Рівень звукової потужності L_{WA} + похибка K_{WA}	dB(A)	95
Величина вібрацій на руці/кисті від правої ручки	m/s^2	0,8
Величина вібрацій на руці/кисті від лівої ручки	m/s^2	0,7
Похибка K	m/s^2	1,5
Розміри та вага		
Довжина x ширина x висота	mm	1251 x 371 x 992
Вага (без акумуляторного блока)	kg	10

Зберігається право на внесення технічних змін.

Гарантія

У кожній країні діють відповідні гарантійні умови, встановлені уповноваженою організацією збуту нашої продукції в цій країні. Можливі несправності приладу протягом гарантійного строку ми усуваємо безкоштовно, якщо причина несправності полягає в дефектах матеріалів або виробничому браку. У разі виникнення претензій протягом гарантійного строку прохання звертатися, маючи при собі чек про покупку, до торговельної організації, що продала продукт, або до найближчої уповноваженої служби сервісного обслуговування. (Адреси див. на звороті)

Декларація про відповідність стандартам ЄС

Цим ми повідомляємо, що нижче зазначена машина на основі своєї конструкції та конструктивного виконання, а також у випущеній у продаж моделі, відповідає спеціальним основним вимогам щодо безпеки та захисту здоров'я представлених нижче директив ЄС. У разі внесення неузгоджених із нами змін до машини ця заява втрачає свою чинність. Авторі: акумуляторна газокосярка
Тип: LMO 18-33 Battery 1.444-4xx.0

Відповідні директиви ЄС

2000/14/ЄС (+2005/88/ЄС)
2014/30/ЄС
2006/42/ЄГ (+2009/127/ЄГ)
2011/65/ЄС

Застосовувані гармонізовані стандарти

EN 50581: 2012
EN 55014-1: 2017
EN 55014-2: 2015
EN 60335-1:2012+A11:2014+A13:2017
EN 60335-2-77:2010
EN 62233: 2008

Застосований метод оцінки відповідності

2000/14/ЄС зі змінами згідно з 2005/88/ЄС: Додаток VI

Рівень звукової потужності, дБ(A)

Вимірний: 89,1
Гарантований: 92

Назва та адреса задіяного уповноваженого

органу з сертифікації
Société Nationale de Certification et d'Homologation
2a, Kalchesbruck
L-1852 Luxembourg

Идентиф. ном. 0499

Особи, що нижче підписалися, діють від імені та за довіреністю керівництва.



H. Jenner

Chairman of the Board of Management



S. Reiser

Director Regulatory Affairs & Certification

Особа, відповідальна за ведення документації: Ш.

Райзер (S. Reiser)

Alfred Kärcher SE & Co. KG

Alfred-Kärcher-Str. 28 - 40

71364 Winnenden (Germany)

Тел.: +49 7195 14-0

Факс: +49 7195 14-2212


м. Вінненден, 01.11.2018

Мазмұны

Қауіпсіздік техникасы бойынша нұсқаулар	224
Бұйымды мақсатына сәйкес қолдану	229
Қоршаған ортаны қорғау	229
Керек-жарақ және қосалқы бөлшектер	229
Жеткізілім жинағы	229
Қорғаныс құрал-жабдықтары	230
Құрылғының сипаттамасы	230
Орнату	230
Пайдалануға енгізу	230
Пайдалану	231
Тасымалдау	231
Сақтау	231
Күтім және техникалық қызмет көрсету	231
Ақаулар кезіндегі көмек	232
Техникалық мағлұматтар	232
Кепілдік	232
ЕО стандарттарына сәйкестігі туралы декларация	233

Қауіпсіздік техникасы бойынша нұсқаулар



 Құрылғыны алғаш рет пайдаланбас бұрын,

осы қауіпсіздік жөніндегі нұсқауларын, осы түпнұсқалық пайдалану нұсқаулығын, аккумулятор жинағына қоса берілетін қауіпсіздік жөніндегі нұсқауларын және қауіпсіздік туралы нұсқаулығын және қоса берілетін түпнұсқалық аккумулятор жинағын/ стандартты зарядтау құрылғысын пайдалану

нұсқауларын оқыңыз. Кейіннен әрекет етіңіз. Буклеттерді кейінірек пайдалану үшін немесе кейінгі иелері үшін ұстаңыз. Пайдалану бойынша нұсқаулықтағы нұсқауларға қосымша құрылғы пайдаланылатын елдің қауіпсіздік техникасы мен қайғылы жағдайлардың алдын алудың жалпы нұсқауларын сақтау керек.

Қауіп деңгейлері

⚠ **ҚАУІП**

- *Ауыр жарақаттануға немесе өлімге апарып соғатын тікелей қауіп бойынша нұсқау.*

⚠ **ЕСКЕРТУ**

- *Ауыр жарақаттануға немесе өлімге апарып соғуы мүмкін қауіпті жағдай бойынша нұсқау.*

⚠ **АБАЙЛАҢЫЗ**

- *Жеңіл жарақаттануға апарып соғуы ықтимал қауіпті жағдай бойынша нұсқау.*

НАЗАР АУДАРЫҢЫ

- *Материалдық зиянға апарып соғуы ықтимал қауіпті жағдай бойынша нұсқау.*

Техникалық қауіпсіздік бойынша жалпы нұсқаулар

△ ҚАУІП • Қолды және аяқты ампутациялау арқылы құрылғы өлімге, ауыр жарақатқа, сондай-ақ нысандардың ұшуына алып келуі мүмкін. • Мұқият емес жұмысқа байланысты ауыр жарақаттар. Егер сіз есірткінің, алкогольдің немесе дәрі-дәрмектің әсерінде болсаңыз немесе шаршаған болсаңыз, құрылғыны пайдаланбаңыз.

△ ЕСКЕРТУ • Бұл нұсқаулықты білмейтін балалар мен адамдар осы құрылғыны пайдаланбауы керек. Жергілікті ережелер пайдаланушының жасын шектеуі мүмкін. • Балалардың құрылғымен ойнауына рұқсат етпеңіз. • Балаларды бұйыммен ойнамайтындай етіп қадағалап тұрыңыз. • Құрылғыны тек осы пайдалану нұсқаулығында көрсетілген аккумулятор жинағымен ғана пайдаланыңыз. Аккумулятормен жұмыс істейтін құрылғыларды пайдаланғанда, жарақат алу, өрт шығу және батареядан ағып кету қаупін азайту үшін негізгі сақтық шараларын орындаңыз.

• Құрылғымен жұмыс істегенде ұзын ауыр шалбар, ұзын жеңді киім және сырғанақ емес аяқ киім киіңіз. Жалаң аяқ жұмыс істемеңіз. Сандалдар немесе шолақ шалбар киюдің қажеті жоқ. Кең киімді немесе шілтерлері және ленталары бар киімді кимеңіз. • Бүйірлік қорғанысы бар қорғаныс немесе қауіпсіздік көзілдірігін киіңіз. • Әрқашан құрылғыны көлбеу беткейге бағыттаңыз. Жұмыс кезінде сіз құрылғыны жоғары және төмен беткейлерге бағыттасаңыз, ауыр жарақат алу қаупі бар. • Іске қоспаңыз, бірақ құрылғымен жұмыс істеңіз. Аяғыңызды тұрақты және қауіпсіз ұстаңыз, әсіресе беткейлерде жұмыс жасағанда. • Қолдан шығып кетуіне байланысты жазатайым оқиға болу қаупі бар. Құрылғыны беткейлердің, шұңқырлардың, көлбеу жолдардың немесе бөктерлердің шетінде пайдаланбаңыз.

△ АБАЙЛАҢЫЗ • Құрылғыны басқару және дұрыс пайдалану элементтерімен танысыңыз.

Жұмыс орнының қауіпсіздігі

Δ ҚАУІП • Кескіш пышақтан заттар ұшқанда немесе кескіш құралға сым не баусым түссе, ауыр жарақат алу қаупі бар. Қолдану алдында жұмыс орнын мұқият зерттеп, тастар, таяқтар, металдар, сымдар, сүйек пен ойыншықтар сияқты заттарды алып тастаңыз.

• Егер 15 м радиусында адамдар, әсіресе балалар немесе жануарлар болса, кескіш пышақтан заттардың ұшу қаупі салдарынан құрылғыны ешқашан пайдаланбаңыз. • Жарылыс қаупі. Құрылғы шаңды, газды немесе буларды тұтандыруы мүмкін ұшқындарды шығарады. Құрылғыны тұтанғыш сұйықтықтар, газдар немесе шаң бар жерде жарылу қаупі бар ортада пайдаланбаңыз. • Балаларға ауыр жазатайым оқиғалар. Балалар құрылғыға және белсенділікке жақындық сезінуі мүмкін. Балаларға көз салыңыз, өйткені олар сіз соңғы рет көрген жерде болуы міндетті емес.

Δ ЕСКЕРТУ • Құрылғыны дымқыл шөптің үстінде немесе жаңбыр астында қолданбаңыз.

• Ток ұру қаупі бар болса, құрылғыны пайдаланбаңыз. • Күндізгі уақытта немесе жақсы жасанды жарықтандыруда ғана шабыңыз. • Балаларды шабу ортасынан аулақ және пайдаланушы емес ересек адамның қадағалауында ұстаңыз; бала шабу ортасына кіргенде сақ болыңыз және құрылғыны өшіріңіз. • Көруіңізге әсер ететін соқыр бұрыштарға, бұталарға, ағаштарға немесе заттарға жақындағанда сақ болыңыз.

НАЗАР АУДАРЫҢЫ

• Құрылғыны пайдаланушы басқа адамдармен немесе олардың мүлкімен болған апаттарға жауапты.

Қауіпсіз жұмыс

Δ ҚАУІП • Құрылғыны қолданар алдында, пышақ, пышақ болттары мен пышақ бөлігі тозып, зақымдалмағанына көз жеткізіңіз. • Қосу/өшіру түймесін ҚОСУЛЫ күйде ешқашан құлыптамаңыз, бұл өте қауіпті. • Қажет болса ғана құрылғыны артқа қарай тартыңыз. Егер құрылғыны қабырғадан немесе кедергілерден жылжыту қажет болса, алдымен шалынып, сырғанап кетпес үшін астына қараңыз.

● Ашық пышақпен жанасудан немесе қауіпті заттармен соққы алудан жарақаттану қаупі. Қозғалтқышты қосқанда немесе қозғалтқыш жұмыс істеп тұрған кезде құрылғыны тік ұстаңыз. Егер жалтару өте қажет болса, мысалы іске қосуды жеңілдету үшін, құрылғының алдыңғы бөлігін 5 см қашықтықта көтеруге болады. Тұтқаны мұқият төмен басыңыз. Шабуды бастағанға дейін машинаны қалыпты жұмыс күйіне (яғни, төрт дөңгелегі де жерде) қоюыңыз керек. ● Тұрақты кабельмен байланыста болатын пышақтар құрылғының металл бөліктерін қуаттауға және электр тогының соғуына себеп болуы мүмкін.

△ **ЕСКЕРТУ** ● Құрылғының жүздері өткір. Күшті қорғаныс қолғабын киіңіз және монтаждау, ауыстыру, тазалау немесе бұрандаларды орнату кезінде абайлап жұмыс істеңіз. ● Тепе-теңдікті сақтау үшін тозған немесе бүлінген бөліктерді ауыстырыңыз.

● Бұрамалардың, сомындардың және бұрандалардың бекітілуін қатаң түрде тексеріліп, құрылғының қауіпсіз күйде екеніне көз жеткізіңіз.

● Құрылғыны пайдаланбас бұрын тозған немесе бүлінген бөліктерді ауыстырыңыз.

● Тұтқадағы қосу/өшіру қосқышы дұрыс қосылмаса немесе өшірілмесе, құрылғыны ешқашан пайдаланбаңыз.

● Құрылғыны күшпен пайдаланбаңыз. ● Құрылғыны шөп шабу алаңына немесе шөптен тасымалдау кезінде немесе пішенді шөптен басқа шөпке айналдыру кезінде пышақтарды тоқтату үшін қозғалтқышты тоқтатыңыз.

● Гравийлерді кесіп өткенге дейін пышақты тоқтатыңыз.

● Құрылғыны мысалы дефекторлар және/немесе шөп ұстаушы сияқты қауіпсіздік құрылғылары немесе қауіпсіздік техникасы бұзылған құрылғылармен ешқашан пайдаланбаңыз.

● Қолдарыңызды немесе аяқтарыңызды айналмалы бөлшектердің алдына немесе астына жақын ұстамаңыз. Қозғалтқышты нұсқаулықта берілгендей қосыңыз.

● Құрылғыны қозғалтқышпен бірге көтермеңіз немесе тасымалдамаңыз. ● Біркелкі емес жер беті тайғанау және жазатайым апаттардың қаупін арттырады. Тесіктерден, бұршақтардан, соққылардан, тастардан немесе басқа жасырын

заттардан аулақ болыңыз.

● Тұтқаның артындағы қауіпсіз аймақта болғанда ғана құрылғыны іске қосыңыз.

● Барлық төрт дөңгелегі жерде.

● Шөпті төгіп тастау шұңқыры ашылмайды, бірақ шөп жинағыш себетімен немесе ағызу саңылауының қақпағымен қорғалған.

● Барлық адамдар қолдары мен аяқтары кесу корпусынан алыс.

● Қозғалтқышты өшіріп, қауіпсіздік кілтін алып тастаңыз. Барлық қозғалатын бөлшектердің толық тоқтағанына көз жеткізіңіз:

● Құрылғыны қараусыз қалдырған кезде, соның ішінде шөп кесектерін тастағанда.

● Бұғаттауды алып тастамас немесе шығару портын тазаламас бұрын.

● Құрылғыны тексермес, тазаламас немесе онымен жұмыс істемес бұрын.

● Бөтен дене түсіп кеткеннен кейін. Алдымен құрылғыны зақымдарға тексеріп, құрылғыны қайта іске қосар алдында оны жөндеңіз.

● Шөпті алып тастаудан немесе шөптің төгінді қақпағын ашпас бұрын.

● Құрылғы әбден дірілдей бастағанда. Құрылғыны дереу тексеріңіз:

– Бос бөлшектерде. Қажет болса, бос бөлшектерді қатайтыңыз.

– Зақымданған кезде, әсіресе пышақпен. Зақымдалған бөлшектерді жөндеңіз немесе ауыстырыңыз.

△ **АБАЙЛАҢЫЗ** ● Үнемі шөп жинағыштың тозғандығын тексеріңіз.

НАЗАР АУДАРЫҢЫ

● Қозғалтқыштың басқару сыманының тұтқаны құрастыру немесе жинау кезінде ешқашан қысылып немесе бүлінбегеніне көз жеткізіңіз.

Қалдық тәуекелдер

△ **ЕСКЕРТУ**

● Құрылғы алдын ала белгіленгендей

пайдаланылса да, кейбір қалдық тәуекелдер қалады.

Құрылғыны пайдаланған кезде келесі қауіптер туындауы мүмкін:

● Діріл зақым келтіруі мүмкін. Әр жұмыс үшін дұрыс құралды пайдаланыңыз, берілген тұтқаларды пайдаланыңыз және жұмыс уақытын және экспозициясын шектеңіз.

- Шу есту қабілетіне нұқсан келтіруі мүмкін. Құлақ қорғау құралын пайдаланыңыз және жүктемені шектеңіз.
- Пышақтармен байланыстың салдарынан жарақаттар.
- Тасталған объектілерден жарақаттар.

Тәуекелдерді азайту

△ АБАЙЛАҢЫЗ

- Құрылғыны ұзақ қолданған кезде қолдағы қан айналымы бұзылуы мүмкін. Щеткамен жұмыстың жалпы ұзақтығын орнатпау керек, себебі ол көптеген факторларға байланысты болады:
- Жеке нашар қан айналымға бейімділік (жиі саусақтарыңыз салқындайды, саусақтарыңыз шаншиды).
- Қоршаған орта температурасы төмен. Қолды қорғау үшін жылы қолғаптарды қолданыңыз.
- Щетканы мықтап ұстау салдарынан қан айналымының нашарлауы.
- Үзіліспен жұмыс істеуге қарағанда, үздіксіз жұмыс істеу зиян. Құрылғыны тұрақты және ұзақ қолданған кезде және саусақтардың шаншуы,

салқын саусақтар сияқты қан айналымының нашарлау белгілері бірнеше рет пайда болғанда, дәрігерге қаралу қажет.

Бұйымды мақсатына сәйкес қолдану

△ ҚАУІП

Қате пайдалану

Кесіп кетуінің салдарынан өмірге қауіп құрылғыны тек нұсқауға сәйкес қолданыңыз.

- Сымсыз көгал шапқышты тек үйде ғана пайдаланыңыз.
- Құрылғы тек сыртта жұмыс істеуге арналған.
- Құрылғы шөп шабу үшін жасалған.
- Құрылғы қолмен итеруге арналған. Құрылғыны тартпау керек.
- Құрылғыны айдауға болмайды.

Мақсаты бойынша пайдаланбауға рұқсат берілмейді. Пайдаланушы дұрыс пайдаланбаудан туындаған зақым үшін жауап береді.

Қоршаған ортаны қорғау



Орауыш материалдарын утилизациялауға болады. Орауыштарды қоршаған ортаға қауіпсіз түрде утилизациялаңыз.



Электрлік және электрондық бұйымдардың құрамында қате қолдану немесе утилизациялау нәтижесінде адам денсаулығына және қоршаған ортаға қауіп

төндіруі ықтимал, құнды қайта өңделмелі материалдар және батареялар, аккумуляторлар немесе май сияқты бөлшектер жиі кездеседі. Алайда, аталмыш бөлшектер бұйымды тиісінше пайдалану үшін қажет болады. Осы таңбамен белгіленген бұйымдарды үй қоқыстарымен бірге тастауға болмайды.

Құрамдағы заттар бойынша нұсқаулар (REACH)

Бұйымның құрамындағы заттар туралы соңғы мәліметтер төмендегі мекенжай бойынша қолжетімді: www.kaercher.com/REACH

Керек-жарақ және қосалқы бөлшектер

Тек түпнұсқалы керек-жарақ немесе қосалқы бөлшектерді пайдаланыңыз, себебі ол құралдың қауіпсіз және апатсыз жұмыс істеуіне кепілдік болады.

Керек-жарақтар мен қосалқы бөлшектер туралы ақпарат www.kaercher.com веб-сайтында қолжетімді.

Жеткізілім жинағы

Бұйымның жеткізілім жинағы орауыштың үстінде көрсетілген. Бұйымды орауыштан шығарғанда жинақтың толықтығын тексеріп шығыңыз. Керек-жарақтар жетіспеген немесе тасымалдау кезінде зақымдар тиген жағдайда, дилеріңізге хабарласыңыз.

Қорғаныс құрал-жабдықтары

Құрылғыдағы белгілер



Барлық ескертулер мен қауіпсіздік нұсқауларын орындаңыз. Өнімді пайдаланбас бұрын барлық нұсқауларды оқып, түсініп алыңыз.

Ұшқан немесе ұшатын заттарға назар аударыңыз.



Көрермендерді, әсіресе балалар мен үй жануарларын, жұмыс аймағынан кем дегенде 15 м жерде ұстаңыз.



Өткір пышақтарға назар аударыңыз. Қозғалтқышты өшіргеннен кейін жүздері әрі қарай айнала береді.



Қызмет көрсетуден бұрын қауіпсіздік кілтін алып тастаңыз.



Жұмыс істеу кезінде тиісті көз және есту қорғауыштарын пайдаланыңыз.



Тік беткейлерде жұмыс істеменіз.



Құрылғыны жаңбыр немесе ылғал жағдайларға ұшыратпаңыз.



Шамадан тыс жүктелуден қорғау

Құрылғы шамадан тыс жүктелуден қорғаумен жабдықталған. Егер шамадан тыс жүктеме анықталса, құрылғы автоматты түрде өшеді.

Құрылғының сипаттамасы

Осы нұсқаулықта максималды комплектациядағы құрылғы сипатталған. Үлгіге қарай жеткізілім комплектациясында айырмашылықтар болады (Қаптаманы қараңыз).

Суреттерді суреттері бар беттен қараңыз.

Сурет А

- 1) Алдыңғы дөңгелегі
- 2) Биіктігі бойынша биіктікті кесу тетігі
- 3) Аккумулятор жинағын бұғаттаудан шығару
- 4) Аккумулятор жинағының қақпағы
- 5) Зауыт тақтайшасы
- 6) Кабель ұстағышы
- 7) Қозғалтқыш бақылау кабелі
- 8) Тұтқа
- 9) Бастау батырмасы
- 10) ҚОСУ/ӨШІРУ ажыратқышы
- 11) Жылдам құлыптау бұраңдасы
- 12) Шөп жинағыштың толу деңгейінің индикаторы
- 13) Шөп жинағыш

- 14) Артқы дөңгелегі
- 15) Жабындау
- 16) *Зарядтау құрылғысы
- 17) *Аккумуляторлар жинағы
- 18) Қауіпсіздік кілті

*қосымша

Аккумулятор жинағы

Құрылғыны 18V Kärcher батарея қуаты аккумулятор жинағымен басқаруға болады.

Орнату

Тұтқаны монтаждау

1. Тұтқаның төменгі бөлігін салыңыз және қажетті биіктікке бекітіңіз.
Сурет В
2. Тұтқаның үстіңгі бөлігін қалаған биіктікке бекітіңіз.
Сурет С
3. Қозғалтқышты басқару кабелін кабель ұстағышымен бекітіңіз.
Сурет D

Пайдалануға енгізу

Жабындауды монтаждау

Жабындау шөптерді кесіп тастаған кезде пайдаланылады.

1. Қондырмаларға арналған жәшік қақпағын ашыңыз.
Сурет E
2. Жабындауды қондырмаларға арналған жәшікке салыңыз.
3. Қондырмаларға арналған жәшік қақпағын жабыңыз.

Шөп жинағышты монтаждау

Шөп жинағыш шөптерді қоқысқа тастау қажет болғанда пайдаланылады.

1. Қондырмаларға арналған жәшік қақпағын ашыңыз.
Сурет F
2. Жабындауды алыңыз.
3. Шөп жинағышты қондырмаларға арналған жәшікке монтаждаңыз. Қондырмаларға арналған жәшік қақпағы шөп жинағышты бұғаттағанына көз жеткізіңіз.
Сурет G

Аккумулятор жинағын орнатыңыз

1. Аккумулятор қақпағын ашыңыз.
Сурет H
2. Аккумулятор жинағын құрылғының қабылдау бөлігіне қойыңыз.
3. Қауіпсіздік кілтін салыңыз.
4. Аккумулятор қақпағын жабыңыз. Аккумулятор қақпағы орнына түскенін тексеріңіз.

Пайдалану

Шөп шапқышқа қатысты жалпы нұсқаулар

Батарейаның қызмет ету мерзімі бірнеше факторға байланысты:

- Шөптің күйіне, ұзындығы мен тығыздығына
- Орнатылған кесу биіктігінен

5 Асағ аккумулятор жиынтығымен шөп жағдайына байланысты аймақтың максималды аумағы: шамамен. 250 м².

Шабу процесінің нәтижесін келесідей оңтайландыруға болады:

- Шөптің биіктігінің үштен бір бөлігін кесіп тастаңыз.
- Ұзын шөп шабу кезінде құрылғыны басу жылдамдығын азайтыңыз.

Нұсқау

Ылғал шөпті шабуға болмайды. Ылғал шөп шапқыштың төменгі жағына жабысып қалады және шөпті дұрыс жинауға қалдықтарды тастауға кедергі етеді.

Шөп шабу

⚠ ЕСКЕРТУ

Жұмыс кезінде шөп шапқышты көтеріңіз немесе еңкейтеңіз

Кесіктер

Сымсыз шөп шапқыштың пышағы ол қозғалатын жерге шамамен параллель айналады. Шөп шабу кезінде барлық төрт деңгелектің жерге тиіп тұрғанына көз жеткізіңіз.

1. Шөп жинағышты немесе жабындауды алып тастаңыз (бөлімін қараңыз Пайдалануға енгізу).
2. Кесу биіктігін кесу биіктігін реттеу тетігімен реттеңіз.

Сурет I

Кесу биіктігі шөптің күйіне, ұзындығына және тығыздығына байланысты (бөлімін қараңыз Шөп шапқышқа қатысты жалпы нұсқаулар).

Сурет J

3. Бастау түймесін және ҚОСУ/ӨШІРУ ажыратқышын басыңыз.

Сурет K

Құрылғы іске қосылады.

4. Бастау түймесін босатып, ҚОСУ/ӨШІРУ ажыратқышын басыңыз.

Шөп жинағышты пайдаланған кезде оны үнемі босатыңыз, әйтпесе төгу астаушасы шөптердің қалдықтарына толып қалады (бөлімін қараңыз Шөп жинағышты босатыңыз).

Шөп аймақты шабу

Құрылғыны, мысалы қабырға бойымен, шөп аймағын кесу үшін қолдануға болады.

1. Шөп шапқышты қабырғаға жақындатыңыз.

Сурет L

Көлденең қабылдау шөптің кесу алаңына тартылуын қамтамасыз етеді.

Сурет M

Жұмыстың аяқталуы

1. ҚОСУ/ӨШІРУ ажыратқышын босатыңыз.

Сурет N

Қозғалтқыш тоқтайды.

Аккумулятор жинағын алып тастаңыз

1. Аккумулятор қақпағын ашыңыз.

Сурет O

2. Қауіпсіздік кілтін тоққа қосыңыз.
3. Аккумулятор жинағын босатуды басыңыз.
4. Аккумулятор жинағын алып тастаңыз.
5. Аккумулятор қақпағын жабыңыз.

Шөп жинағышты босатыңыз

Шөп жинағыш толғанда, шөп жинағыштың толу деңгейін көрсеткіштің қақпағын жабыңыз. Бұл жағдайда шөптен босатыңыз.

1. Қондырмаларға арналған жәшік қақпағын көтеріңіз.

Сурет P

2. Шөп жинағышты алып тастаңыз. Шөп жинағышты алып тастар кезде қозғалтқыштың басқару кабелінің кабель ұстағышында тұрғанына көз жеткізіңіз.
3. Шөп жинағышты босатыңыз.

Тасымалдау

⚠ ЕСКЕРТУ

Өткір пышақ

Кесіктер

Құрылғыны еңкейту немесе көтеру кезінде абай болыңыз.

Барлық бөліктерді пышақтан алшақ ұстаңыз.

1. Құрылғыны өшіріңіз (бөлімін қараңыз Жұмыстың аяқталуы).
2. Пышақ енді айналмайтынына көз жеткізіңіз.
3. Құрылғыны суытыңыз.
4. Қауіпсіздік кілтін тоққа қосыңыз (бөлімін қараңыз Аккумулятор жинағын алып тастаңыз).
5. Аккумулятор жинағын алып тастаңыз.
6. Көлік құралдарында тасымалданғанда, құрылғыны сырғып-жығудан қорғаңыз.

Сақтау

Өрбір сақтау алдында құрылғыны тазалаңыз (бөлімін қараңыз).

1. Жылдам босату бұрандаларын босатып, тұтқаға бекітіңіз.

Сурет Q

2. Тұтқаны алып тастаңыз.

Сурет R

3. Шөп жинағышты тұтқаға және құрылғыға қойыңыз.

Сурет S

4. Құрылғыны құрғақ және жақсы желдетілетін жерде сақтаңыз. Бау-бақша химикаты және тұздар сияқты жемір заттардан аулақ ұстаңыз. Құрылғыны сыртта сақтамаңыз.

Күтім және техникалық қызмет көрсету

⚠ ЕСКЕРТУ

Өткір пышақ

Кесіктер

Құрылғыны еңкейту немесе көтеру кезінде абай болыңыз.

Барлық бөліктерді пышақтан алшақ ұстаңыз.

Құрылғыны тазалаңыз

1. Аккумулятор жинағын алып тастаңыз (бөлімді қараңыз Аккумулятор жинағын алып тастаңыз).
2. Әрбір пайдаланудан кейін құрылғының бетін жұмсақ, құрғақ шүберекпен немесе щеткамен тазалаңыз.

Сурет Т

Ұзақ сақтау алдында пышақты тазалаңыз.

3. Құрылғыны бір жаққа еңкейтiңiз.

Сурет У

4. Пышақты және құрылғының түбін щеткамен тазалаңыз.

Сурет V

Бұғаттауды алып тастаңыз

⚠ ЕСКЕРТУ

Бұғаттауды алып тастау

Өткір пышақ немесе өткір қырлы заттар арқылы жарақат алу

Қоршауды тексергенде немесе алып тастағанда қорғаныс қолғабын киіңіз.

1. Құрылғыны өшіріп, пышақтың тоқтауын күтіңіз.
2. Аккумулятор жинағын алып тастаңыз (бөлімді қараңыз Аккумулятор жинағын алып тастаңыз).
3. Қоқыс жөшігін алып, бітеліп қалмағанын тексеріңіз. Қажет болса, бұғаттауын жойыңыз.
4. Қоқыс жөшігінің бітеліп қалмағанын тексеріңіз. Қажет болса, бұғаттауын жойыңыз.
5. Құрылғыны бір жаққа еңкейтiңiз.
6. Құрылғының төменгі бөлігінің және пышақтың бұғатталмағанын тексеріңіз. Пышақ процесс барысында қозғалуы мүмкін болғандықтан, қоқыстарды мұқият алып тастаңыз.

Пышақты ауыстырыңыз

1. Аккумулятор жинағын алып тастаңыз (бөлімді қараңыз Аккумулятор жинағын алып тастаңыз).
2. Құрылғының түбін тазалаңыз (бөлімін қараңыз).
3. Пышақты бекітіп, бұранданы босатыңыз.

Сурет W

4. Пышақты алып тастаңыз және жойыңыз.

Сурет X

5. Жаңа пышақты ұстағышқа салыңыз.

Сурет Y

6. Пышақты бекітіп, бұранданы тартыңыз.

Сурет Z

Ақаулар кезіндегі көмек

Ақаулардың себептері көп жағдайда келесі шолуды пайдалану арқылы ездiгiнен жоюға болатындай қарапайым болады. Күдіктер болса немесе осы жерде көрсетілмеген ақаулар болған кезде, ресми сервис орталығына хабарласыңыз.

Құрылғы өшеді

Құрылғыны шамадан тыс жүктелуден қорғау іске қосылған.

1. ҚОСУ/ӨШІРУ ажыратқышын босатыңыз.
2. Бастау түймесін және ҚОСУ/ӨШІРУ ажыратқышын басыңыз.

Аккумулятор жинағын қызып кетуден қорғаныс іске қосылған.

1. Аккумулятор жинағының температурасы қалыпты ауқымда болғанша күте тұрыңыз.
2. Құрылғы қосылмаса, аккумулятор жинағын зарядтаңыз.

Техникалық мағлұматтар

Құрылғының техникалық сипаттамалары

Номиналды кернеу	V	18
Кесу ені	cm	33
Кесу биіктігі	mm	35-65
Шөп жинағыштың көлемі	l	35
Бос жүрістің айналу саны	1/min	4000 ± 10%

EN 60335-2-77 стандартына сәйкес есептелінетін мән

Дыбыс қысымының деңгейі L_{pA}	dB(A)	77
Белгісіздік K_{pA}	dB(A)	3
Шу деңгейі L_{WA} + белгісіздік K_{WA}	dB(A)	95
Қолдың дірілі бар оң жақтағы тұтқа	m/s^2	0,8
Қолдың дірілі бар сол жақтағы тұтқа	m/s^2	0,7
Белгісіздік K	m/s^2	1,5

Өлшемдері мен салмағы

Ұзындығы x ені x биіктігі	mm	1251 x 371 x 992
---------------------------	----	------------------

Салмағы (аккумулятор жинағынсыз)	kg	10
----------------------------------	----	----

Техникалық өзгерістер рұқсат етілген.

Кепілдік

Әр елде жергілікті дистрибуторлар берген кепілдік шарттары қолданылады. Бұйымда материалдық немесе өндірістік ақаулар анықталған жағдайда, ықтимал ақауларды кепілдік мерзімі ішінде ақысыз жөндейміз. Кепілдік мерзіміне наразылықтарыңыз болса, бұйымды сатқан сауда мекемесіне немесе жақындағы өкілетті қызмет көрсету орнына түбіртектегі көрсетіп хабарласыңыз. (Мекенжайы артқы жағында берілген)

Өндірілген күні көрсетілген түр кестесінде шифрланған.

Жеке сандардың мағынасы келесідей болады:

Мысалы: 30190

- 3 Өндірілген жылы
- 0 Өндірілген ғасыры
- 1 Өндірілген онжылдық
- 9 Өндірілген айының екінші саны
- 0 Өндірілген айының бірінші саны

Сонымен бұл мысалда 30190 коды 09 / (2) 013 өндірілген күнін білдіреді.

ЕО стандарттарына сәйкестігі туралы декларация

Осымен төменде көрсетілген машина қауіпсіздік және денсаулық қорғау бойынша ЕО директиваларының талаптарына сәйкес келетіні мәлімдейміз. Бізбен келісуіз машинаның конструкциясы өзгерген жағдайда осы декларация өз күшін жояды.

Өнім: Сымсыз шөп шапқыш

Түпі: LMO 18-33 Battery 1.444-4xx.0

Қолданыстағы ЕО директивалары

2000/14/EG (+2005/88/EG)

2014/30/EU

2006/42/EG (+2009/127/EG)

2011/65/EU

Қолданылатын біріздендірілген стандарттар

EN 50581: 2012

EN 55014-1: 2017

EN 55014-2: 2015

EN 60335-1:2012+A11:2014+A13:2017

EN 60335-2-77:2010

EN 62233: 2008

Сәйкестікті бағалаудың қолданбалы әдісі

2000/14/EG және 2005/88/EG арқылы өзгертілді: VI қосымша

Дыбыс қуаттылығының деңгейі ДБ(А)

Өлшенді: 89,1

Кепілдік береді: 92

Тіркелген органның атауы және мекен-жайы

Société Nationale de Certification et d'Homologation

2a, Kalchesbruck

L-1852 Luxembourg

Сәйкестендіру нөмірі 0499

Қол қойғандар басқарманың тапсырмасы мен уәкілдігі бойынша әрекет етеді.



H. Jenner

Chairman of the Board of Management



S. Reiser

Director Regulatory Affairs & Certification

Құжаттаманы жүргізетін уәкілетті тұлға С. Райзер

Alfred Kärcher GmbH & Co. KG

Alfred-Kärcher-Str. 28 - 40

71364 Winnenden (Германия)

Тел.: +49 7195 14-0



Телефакс: +49 7195 14-2212

Винненден, 01.11.2018

目次

安全注意事項	233
規定に沿った使用	237
環境保護	237
付属品と交換部品	237
同梱品	237
安全機器	237
機器説明	238
取り付け	238
セットアップ	238
運転	238
搬送	239
保管	239
手入れとメンテナンス	239
障害発生時のサポート	239
技術データ	240
保証	240
EU準拠宣言	240

安全注意事項

  機器の最初の使用前に、この純正取扱説明書の安全注意事項、充電式電池パックに同封の安全注意事項ならびに充電式電池パックと標準充電器の純正取扱説明書をお読みください。記載事項に従ってください。本取扱説明書を、後の使用あるいは次の所有者のために保存してください。取扱説明書内の備考の他に、使用国の一般的な安全/事故防止規定を順守してください。

セキュリティレベル

△ 危険

- この注記は死亡に至る直近の危険を指します。

△ 警告

- この注記は身体の重傷または死亡に至る可能性が考えうる危険な状況を指します。

△ 注意

- この注記は軽度から中程度の怪我を招く恐れのある危険状態を示唆します。

注意

- この注記は器物破損を招く恐れのある危険状態を示唆します。

一般的な安全に関する注意事項

△ 危険 ● 機器による手足の切断を通して、人命に関わる重大な怪我あるいは器物の損害を招くことがあります。 ● 不注意による重大な怪我。覚醒剤/アルコール/薬剤の影響下あるいはまた疲労時には機器を取扱わないこと。

△ 警告 ● お子様ならびにこの機器に不馴れな作業員は、この機器を操作しないこと。使用地の法規によっては、ユーザーに年齢制限の掛かることがあります。 ● お子様は本装置で遊ばないでください。 ● お子様は装置を玩具で遊ばないように監督してください。 ● 当機器には、この取扱説明書内に指定された充電式電池パックだけを使用してください。充電式電池で駆動する機器の使用時には、怪我のリスク、火災ならびに電池からの化学物質の漏洩を抑制するために基本的な注意事項を順守してください。 ● 当機器での作業時には、頑丈な長ズボンと長袖の作業衣ならびにスリッパないし長靴を着用してください。裸足で作業しないこと。サンダルあるいは短パンの着用は禁止。緩い衣服あるいは紐/バンド付きの衣服を避ける。

● 側面保護付きの保護メガネを着用してください。 ● 当機器は傾斜に対して常に直角に使用してください。機器が作業時に手の上下を通過する場合には、重大な怪我の危険があります。

● 機器での作業時には走らず、歩いてください。安全で確実な足場を確保して、特に手作業時の重心均衡を保つこと。 ● 滑りによる事故の危険。機器は崖、溝、その他の急な傾斜地あるいは茂みの末端で使用しないでください。

△ 注意 ● 機器の操作エレメントならびに規定に基づく使用に馴染むこと。

作業場の安全性

△ 危険 ● カッターからの物体の飛散、あるいは切断ツールでのワイヤーあるいはロープの絡み付きによる重大な怪我。使用する前に作業範囲で位置、金属片、ワイヤー、骨片あるいは玩具等の物体の有無を目視チェックして、必要に応じてこれらを除去してください。 ● 人員、特に子供あるいは動物が周囲 15 m 以内にいる場合はカッターからの物体飛散の危険性のために、機器を絶対に使用しないこと。 ● 爆発の危険。機器は、埃、ガスあるいは気体を点火する火花を発生することがあります。そのために機器は、引火可能な液体、ガスあるいは埃の発生する場所、爆発危険環境内では使用しないでください。

● 子供による重大な事故。子供は、機器ならびにその作業に興味を惹かれます。子供には注意して、安全な場所にいることを絶えず確認してください。

△ 警告 ● 機器は、濡れた草あるいは雨の中で使用しないでください。 ● 機器は、落雷危険時には使用しないでください。 ● 草刈りは明るい日中あるいは良好な照明の下でだけ行ってください。 ● 子供たちを草刈範囲から遠ざけて、ユーザー以外の人員に監視させること。絶えず注意を怠らず、子供が草刈範囲に立ち入った場合には機器をスイッチオフしてください。 ● 死角箇所あるいは視界を妨げる茂み、木々あるいは物体に近い場合には充分注意すること。

注意 ● 使用時の機器のユーザーは、他の作業員の怪我あるいはそれらに属する所有物の損傷に責任を持ちます。

安全な稼働

△ 危険 ● 機器の使用前には、カッター、カッターピンならびにカッターユニットの摩耗と損傷の度合いを確認してください。 ● オン/オフ スイッチは絶対にオン位置でロックしないこと、とても危険です。 ● 機器は後方にだけ引いてください(絶対に必要な場合にだけ)。壁あるいは障害物に近づく場合、躓きあるいは足の上に機器を走行させる危険性を避けるために、まず下方を確認してくださ

い。 ● 放置されている刃物との接触の危険、あるいは飛散物体による怪我の危険。モーターの開始時あるいは回転中には機器を傾斜させないこと。容易なスタートのため等に傾げることがどうしても必要な場合には、機器の前側を 5 cm程持ち上げてください。そのためにはグリップを慎重に下方へ押します。草刈作業を開始する前に、機器を通常の運転位置へもたらしめます(つまり、4個の車輪を床上へ降ろす)。 ● カッターが電気配線に触れると、機器の金属部分に電気が伝わり、電気ショックの原因となります。

△ 警告 ● 機器のカッターはとても鋭いです。取付け、交換、洗浄あるいはボルトの座りを点検する場合には、確実な保護手袋を着用して、慎重に作業を行うこと。 ● バランス維持のために、摩耗した/損傷した部品は常にペアで交換してください。 ● ピン、ナットおよびボルトが硬く絞められていることを一定の時間間隔でチェックして、機器が安全な状態であることを確認してください。 ● 摩耗したあるいは損傷した部品は、機器を稼働させる前に交換すること。 ● グリップのオン/オフ スイッチが規定通りに作動しない場合には、機器を絶対に使用しないでください。 ● 機器を強引に操作しないこと。

- 草刈範囲で機器を出し入れする、あるいは機器を一時的に草地以外の地面に傾斜状態で通過させる場合には、カッターを静止させるためにモーターを停止させます。
 - 砂利地面を通過する際にはカッターを静止させます。
 - 保護装置の故障時あるいは安全装置、例えばデフレクターあるいはまた切り草収集バスケットなしで機器を絶対に使用しないでください。
 - 手足を回転部品の近くあるいはその下へ差し入れないこと。モーターは説明書に基づいてスイッチオン/オフしてください。
 - 機器はモーターの回転中には絶対に持ち上げあるいは搬送しないこと。
 - 非平坦地面では滑りならびに事故のリスクが高まります。穴、溝、段差、石あるいはその他の隠れた物体を避けること。
 - グリップ背後の安全な範囲においてのみ、機器をスタートさせます。
 - すべて4個の車輪が地面上にあること。
 - 刈り草放出ダクトは開放させず、切り草収集バスケットあるいは放出開口蓋で保護されていること。
 - すべての作業員の手足はカッターハウジングから離れていること。
 - モーターをスイッチ オフして、安全キーは引き抜くこと。すべての可動部品が完全に停止していることを確認する：
 - 機器を監督なく放置する場合（切り草処理時も含めて）は常に、
 - ブロッキングを除去 あるいは放出口の洗浄前。
 - 機器をチェック、洗浄あるいはそこで作業する前。
 - 異物に遭遇した際。機器を再スタートさせる前に、まず機器の損傷をチェックして、必要に応じてこれを修理すること。
 - 切り草収集バスケットの取外し前、あるいは切り草放出蓋を開く前。
 - 機器が異常な振動を開始する場合。機器を即座にチェック：
 - 部品の緩み。緩んだ部品を必要に応じて締めなおす。
 - 特にカッターでの損傷時。損傷した部品は修理あるいは交換してください。
- △ **注意** ● 切り草収集バスケットの消耗と摩耗を定期的にチェックすること。
- 注意** ● モーター制御ケーブルがグリップの取付け時あるいは収納時に絶対に挟まらないよう、あるいは損傷を受けないように確保してください。

残留リスク

△ 警告

- 機器を規定通りに使用しても、特定の残留リスクは残ります。以下の危険性が機器の使用時に発生します：

- 振動は怪我をもたらします。各作業に適したツール、規定のグリップを使用し、作業時間の短縮に努めること。
- 騒音は聴覚障害をもたらします。聴覚保護具を着用して負荷を抑制してください。
- カッターとの接触による怪我。
- 飛散物体による怪我。

リスク抑制

△ 注意

- 機器の長時間に渡る使用は、振動による血行障害を手にもたらしことがあります。使用の一般的な所要時間は、影響要素が多数に及ぶために特定できません。
- 個人差のある血行障害（頻繁に指の冷えあるいは疼き）
- 低い周辺温度。手の保護用に手袋を着用してください。
- 長時間のかんだ握りによる血行障害。
- 中断なし運転は、中断して一時休止するよりも有害。機器の定期的な長時間使用で症状、例えば指の冷え/疼きの再発する場合には、医師に相談してください。

規定に沿った使用

△ 危険

規定に沿わない使用

深い切り傷による生命の危険性

機器は規定に従ってのみ、使用してください。

● 当充電式草刈り機は家庭用にだけ使用してください。

● 当機器は野外での使用専用です。

● 当機器は家庭芝生の草刈用です。

● 当機器は手押し専用です。機器を引いて使用しないでください。

● 機器上には登攀しないこと。

指定外の使用は一切、禁止されています。規定に沿った使用の無視による損害はユーザーが負います。

環境保護



梱包材はリサイクル可能です。梱包材は環境に適した方法で廃棄してください。



電気および電子機器には、誤って取り扱ったり廃棄したりすると人間と環境に危険を及ぼす可能性があります。性能があるバッテリーや充電式電池パックあるいはオイルなどの構成要素が含まれています。しかしながら、これらは機器が適切に機能するために必要な構成要素です。このシンボルが表記されている機器は、家庭ゴミと一緒に廃棄してはいけません。

物質についての注意事項 (REACH)

物質に関する最新情報は、以下を参照してください：
www.kaercher.de/REACH

付属品と交換部品

純正のアクセサリおよび純正のスペアパーツのみ使用してください。これにより装置の安全で、トラブルの無い動作の保証が約束されます。アクセサリやスペアパーツに関する詳細については、www.kaercher.comをご参照ください。

同梱品

本装置の同梱品は包装材の上に表示されています。開梱の際に内容物が揃っているか確認してください。付属品が欠けている場合や輸送による損傷があった場合は販売業者にご連絡ください。

安全機器

機器上のシンボル



すべての警告および安全注意事項に従ってください。当製品を使用する前に、すべての指示事項を読んで理解してください。飛散するに注意すること。



すべての第三者、特に子供および家庭動物を作業範囲から少なくとも 15 m 離してください。



鋭いカッターに注意すること。モーターのスイッチ オフ後にも、ブレードは回り続けます。



メンテナンス前に、安全キーを抜き取ってください。



作業中には適切な視覚および聴覚保護具を着用すること。



急な傾斜地では作業しないこと。



当機器を雨、湿気に晒さないでください。

過負荷保護

機器には過負荷保護が装備されています。過負荷が検知されると、機器は自動的にスイッチ オフします。

機器説明

取扱説明書にはすべての装備が記載されています。各機種に応じて納品範囲に差異があります（包装を参照）。

図は図表ページを参照。

イラスト A

- ① 前輪
- ② カット高さ調整用レバー
- ③ 充電式電池パック用ロック解除
- ④ 充電式電池用フラップ
- ⑤ 形式表示板
- ⑥ ケーブル止め具
- ⑦ モーター制御ケーブル
- ⑧ グリップ
- ⑨ スタートボタン
- ⑩ オン/オフ スイッチ
- ⑪ 迅速ロックボルト
- ⑫ 切り草収集バスケットの充填レベル表示
- ⑬ 切り草収集バスケット
- ⑭ 後輪
- ⑮ マルチウェッジ
- ⑯ *充電器
- ⑰ *充電式電池パック
- ⑱ 安全キー

* オptional

充電式電池パック

当機器は 18V Kärcher バッテリーパワー 充電式電池パックで駆動します。

取り付け

グリップの取り付け

1. グリップの下部を差し込んで、望む高さにはめ込みます。
イラスト B
2. グリップ上部を望む高さにも固定します。
イラスト C
3. モーター制御ケーブルをケーブル止め具で固定します。
イラスト D

セットアップ

マルチウェッジの取り付け

マルチウェッジは、切り草を芝生上に残す場合に使用します。

1. 放出ダクトのフラップを開きます。
イラスト E
2. マルチウェッジを放出ダクト内に差し込みます。
3. 放出ダクトのフラップを閉じます。

切り草収集バスケットの取り付け

切り草収集バスケットは、切り草を廃棄処分用に収集する場合に使用します。

1. 放出ダクトのフラップを開きます。
イラスト F
2. マルチウェッジを除去します。

3. 切り草収集バスケットを放出ダクトに取付けます。放出ダクトのフラップが切り草収集バスケットをロックすることに注意すること。
イラスト G

充電式電池パックの取付け

1. 充電式電池用フラップを開きます。
イラスト H
2. 充電式電池パックを機器のホルダーに差し込みます。
3. 安全キーを差し込みます。
4. 充電式電池用フラップを閉じます。充電式電池用フラップのはめ込みに注意すること。

運転

草刈り機の取扱いに関する一般的備考

充電式電池の作動時間は複数のファクターに作用されます：

- 草/芝生の長さや密度の状態
 - 設定するカット高さ
- 最大処理面は芝生状況に応じて、5 Ah 充電式電池パックで：約 250 m²。
草刈作業の結果は以下のように最適化することができます：
- 草高さの最高で1/3をカット。
 - 丈の高い草のカットには、機器の押し速度を低下。

注意事項

濡れた草をカットしない。濡れた草は草刈り機の下部に付着して切り草収集バスケットへの規定通りの収集を、あるいは切り草の放出を妨害します。

芝生の刈り

△ 警告

運転中での草刈り機の持ち上げあるいは傾斜

切り傷危険

充電式草刈り機のカッターは、移動する地面上におよそ平行に回転します。草刈時にはすべて4個の車輪が地面上に接触していることに、注意してください。

1. 切り草収集バスケットあるいはマルチウェッジの取付け（参照；章 セットアップ）。
 2. カット高さ調整レバーでカット高さを調整します。
イラスト I
- カット高さは草/芝生の長さや密度の状態によります（参照；章 草刈り機の取扱いに関する一般的備考）。
3. スタートボタンおよびオン/オフ スイッチを押します。
イラスト J
 4. スタートボタンを離して、オン/オフ スイッチは押したままにします。
イラスト K
- 機器がスタートします。
4. スタートボタンを離して、オン/オフ スイッチは押したままにします。

切り草収集バスケットの使用時には、これを定期的に空排出してください。そうでない場合、放出ダクトが切り草で詰まることがあります（参照；章 切り草収集バスケットの空排出）。

縁範囲の草刈り

機器を用いて、例えば壁に沿って縁範囲の草刈りを行うことができます。

1. 草刈り機を壁に沿って押します。

イラスト L

側面の引き込み機能は、縁の草をカット範囲に引き込む役割を担います。

イラスト M

運転の終了

1. オン/オフ スイッチを離します。
イラスト N
モーターは停止します。

充電式電池パックの取外し

1. 充電式電池用フラップを開きます。
イラスト O
2. 安全キーを取外します。
3. 充電式電池パックのロック解除を押します。
4. 充電式電池パックを除去します。
5. 充電式電池用フラップを閉じます。

切り草収集バスケットの空排

切り草収集バスケットが満杯になると、切り草収集バスケットの充填レベル表示のフラップは閉じます。この場合、切り草収集バスケットを空排出すしてください。

1. 放出ダクトのフラップを持ち上げます。
イラスト P
2. 切り草収集バスケットを取外します。
切り草収集バスケットの取外し時には、モーター制御ケーブルがケーブル止め具内に留まることに注意すること。
3. 切り草収集バスケットを空排出します。

搬送

△ 警告

鋭いカッター

切り傷危険

機器を傾斜あるいは持ち上げる場合には、十分注意してください。

すべての身体部分をカッターから遠ざけておきます。

1. 機器をスイッチ オフします (参照; 章 運転の終了)。
2. カッターがもう動かないことを確認します。
3. 機器を冷ましてください。
4. 安全キーを取外します (参照; 章 充電式電池パックの取外し)。
5. 充電式電池パックを除去します。
6. 車両での搬送時には、機器の滑りあるいは転倒を防止してください。

保管

機器の各保管前には洗浄してください (参照; 章)。

1. 迅速ロックボルトを外して、グリップを畳みます。

イラスト Q

2. グリップを取外します。

イラスト R

3. 切り草収集バスケットをグリップと機器上に重ねます。

イラスト S

4. 機器を、乾燥して通気の良い個所に保管してください。錆びをもたらす物質、例えば植物用添加物および凍結防止剤等から遠ざけてください。機器は野外に保管しないこと。

手入れとメンテナンス

△ 警告

鋭いカッター

切り傷危険

機器を傾斜あるいは持ち上げる場合には、十分注意してください。

すべての身体部分をカッターから遠ざけておきます。

機器の清掃

1. 充電式電池パックを取外します (参照; 章 充電式電池パックの取外し)。
2. 各使用後には、機器の表面をソフトで乾燥した布あるいはブラシで清掃します。

イラスト T

長期の保管には、カッターを洗浄してください。

3. 機器を脇に傾斜させます。

イラスト U

4. カッターおよび機器の下部をブラシで清掃してください。

イラスト V

ブロッキングの除去

△ 警告

ブロッキングの除去

鋭いカッターあるいは鋭角物体による切り傷の危険
ブロッキングのチェックあるいは除去には、保護手袋を着用してください。

1. 機器をスイッチ オフして、カッターが静止するまで待ちます。
2. 充電式電池パックを取外します (参照; 章 充電式電池パックの取外し)。
3. 切り草収集バスケットを取外して、ブロッキングをチェックしてください。必要に応じてブロッキングを除去します。
4. 放出ダクトのブロッキングをチェックしてください。必要に応じてブロッキングを除去します。
5. 機器を脇に傾斜させます。
6. 機器下側およびカッターのブロッキングをチェックしてください。カッターが作業中に動くことがあるため、ブロッキングを慎重に除去します。

カッターの交換

1. 充電式電池パックを取外します (参照; 章 充電式電池パックの取外し)。
2. 機器の下側を清掃します (参照; 章)。
3. カッターを固定して、ボルトを外します。

イラスト W

4. カッターを取外して廃棄します。

イラスト X

5. 新しいカッターを固定具内へ挿入します。

イラスト Y

6. カッターを固定して、ボルトを絞めます。

イラスト Z

障害発生時のサポート

障害発生の原因は簡単なものであることがよくあり、以下の一覧表を参考にすればご自分で対処することができます。確信が持てない時や、該当する障害が記載されていない場合は認可カスタマーサービスまでご連絡ください。

機器はスイッチ オフします

機器の過負荷保護が発動しました。

1. オン/オフ スイッチを離します。
2. スタートボタンおよびオン/オフ スイッチを押します。
充電式電池パックの過熱保護が発動しました。
1. 充電式電池パックの温度が通常範囲に戻るまで待ちます。
2. 機器がスイッチ オンしない場合には、充電式電池パックを充電してください。

技術データ

装置のデータ

公称電圧	V	18
カット幅	cm	33
カット高さ	mm	35-65
切り草収集バスケット容量	l	35
アイドリング回転数	1/min	4000 ± 10%

EN 60335-2-77 に基づいて求めた値

音圧レベル L_{pA}	dB(A)	77
不確実性 K_{pA}	dB(A)	3
音響出力レベル $L_{WA} +$ 不確実性 K_{WA}	dB(A)	95
右側グリップの手/腕振動値	m/s^2	0,8
左側グリップの手/腕振動値	m/s^2	0,7
不確実性 K	m/s^2	1,5

度量衡

長さ x 幅 x 高さ	mm	1251 x 371 x 992
重量 (充電電池パックなし)	kg	10

技術的な変更が行われることがあります。

保証

国ごとに弊社の販売会社が発行する保証条件が有効です。保証期間中は、資材または製造上の欠陥が原因とみられる装置の故障に関しては無料で修理いたします。保証請求の際はレシートを販売店またはお近くの認可カスタマーサービスを提示してください。

(住所は裏面をご覧ください)

EU 準拠宣言

弊社はここに以下に記載する機械がその設計と製造型式および弊社によって市場に出された仕様において、関連するEU指令の安全要件および健康要件を満たしていることを宣言します。弊社との相談なしに機械に改造を食うわえた場合は、この宣言の有効性が失われます。

製品：充電式草刈り機

型式：LMO 18-33 Battery 1.444-4xx.0

関連するEU指令

2000/14/EG (+2005/88/EG)

2014/30/EU

2006/42/EG (+2009/127/EG)

2011/65/EU

適用される調和規格

EN 50581: 2012

EN 55014-1: 2017

EN 55014-2: 2015

EN 60335-1: 2012+A11: 2014+A13: 2017

EN 60335-2-77: 2010

EN 62233: 2008

適用される適合性評価手続き

2000/14/EGおよび、2005/88/EGにより改訂：付録 VI

音響出力レベル dB(A)

計測者：89.1

保証者：92

関連して掲載された管轄局の名称と住所

Société Nationale de Certification et

d' Homologation

2a. Kalchesbruck

L-1852 Luxembourg

識別番号 0499

署名者は取締役の全権代理として行動します。



H. Jenner

Chairman of the Board of Management



S. Reiser

Director Regulatory Affairs & Certification

文書の全権委員：S. Reiser
Alfred Kärcher SE & Co. KG
Alfred-Kärcher-Str. 28 - 40
71364 Winnenden (Germany)
電話番号：+49 7195 14-0
ファックス：+49 7195 14-2212
Winnenden, 2018年11月01日

البيانات الفنية

أداء الجهاز		
18	V	جهد إسمي
33	cm	عرض القص
35-65	mm	ارتفاع القص
35	l	حجم سلة جمع العشب
± 4000 10%	min/1	سرعة دوران اللاحمل
القيم المسجلة وفقاً للمواصفة EN 60335-2-77		
77	dB(A)	مستوى انبعاث الصوت L_{pA}
3	dB(A)	قيمة الشك K_{pA}
95	dB(A)	مستوى قدرة الصوت L_{WA} + قيمة الشك K_{WA}
0,8	m/s^2	قيمة اهتزاز الذراع - اليد بالمقبض الأيمن
0,7	m/s^2	قيمة اهتزاز الذراع - اليد بالمقبض الأيسر
1,5	m/s^2	K قيمة الشك
الأبعاد الوزن		
x 1251 x 371 992	mm	الطول x العرض x الارتفاع
10	kg	الوزن (بدون علية بطارية)

المواصفات الفنية خاضعة للتعديل.

الضمان

يسري في كل دولة شروط الضمان التي تضعها شركة التسويق المتخصصة التابعة لنا. نحن نتولى إصلاح الأخطاء التي قد تطرا على جهازك خلال فترة الضمان بدون مقابل، عندما يكون سبب هذه الأعطال ناجم عن عيب في المواد المستخدمة أو في عملية التصنيع. في حالة استحقاق الضمان، توجه من فضلك بقسيمة الشراء إلى أقرب موزع أو مركز خدمة عملاء معتمد. (العنوان على الصفحة الخلفية)

العناية والصيانة

⚠ تحذير

شفرقة حادة

إصابات بجروح

كن حذرا عند إماله الجهاز أو عند رفعه.
عليك إبعاد جميع أجزاء الجسم عن الشفرقة.

تنظيف الجهاز

1. إزالة علبه البطارية (انظر الفصل إزالة علبه البطارية).
2. يجب بعد كل استخدام تنظيف الأسطح الخارجيه للجهاز باستخدام قطعة قماش ناعمة وجافه أو استخدام فرشاة للتنظيف.
3. **صورة إيضاحية T**
تنظيف الشفرقة قبل التخزين لمدة طويلة.
3. إزالة الجهاز على الجانب.
4. **صورة إيضاحية U**
تنظيف الشفرقة والجهة السفليه للجهاز باستخدام فرشاة.
4. **صورة إيضاحية V**

إزالة الانسدادات

⚠ تحذير

إزالة الانسدادات

- إصابات بجروح عن طريق شفرقة حادة أو أشياء ذات حواف حادة ارتد قفازات واقية إذا قمت بفحص الإسداد أو إزالته.
1. يجب إيقاف الجهاز والانتظار حتى تتوقف الشفرقة تماما.
 2. إزالة علبه البطارية (انظر الفصل إزالة علبه البطارية).
 3. إزالة سله جمع العشب وفحص الإسدادات. إزالة الانسدادات إذا لزم الأمر.
 4. التحقق من عدم وجود إنسدادات في فتحة الإخراج. إزالة الانسدادات إذا لزم الأمر.
 5. إمالة الجهاز على الجانب.
 6. التحقق من عدم وجود إنسدادات على الجهة السفليه للجهاز والشفرقة. إزالة الانسدادات بحذر لان الشفرقة يمكن أن تحرك أثناء العمليه.

استبدال الشفرقة

1. إزالة علبه البطارية (انظر الفصل إزالة علبه البطارية).
2. تنظيف الجهة السفليه للجهاز (انظر الفصل).
3. تثبيت الشفرقة وحل البرغى.
4. **صورة إيضاحية W**
إزالة الشفرقة والتخلص منها.
5. **صورة إيضاحية X**
تركيب الشفرقة الجديدة في الحامل.
6. **صورة إيضاحية Y**
تثبيت الشفرقة وشد البرغى.
6. **صورة إيضاحية Z**

مساعدة في حالة حدوث أعطال

في الغالب تكون للاختلالات أسباب بسيطه يمكنك التغلب عليها ببساطه بالاستعانه بالعرض العام التالي. في حالات الشك أو عند حدوث اختلالات غير مذكوره هنا فيرجى التوجه إلى خدمة العملاء المعتمده.

الجهاز يتوقف

تم إطلاق الحماية من الحمله الزائده للجهاز.

1. ترك الضغط على مفتاح تشغيل/إيقاف.
 2. الضغط على مفتاح بدء التشغيل ومفتاح التشغيل/الإيقاف.
- تم إطلاق الحماية من السخونه المفرطه لعبه البطارية.
1. يجب الانتظار حتى تصبح درجة الحرارة لعبه البطارية في النطاق الطبيعي.
 2. إذا تعذر تشغيل الجهاز، يجب شحن علبه البطارية.

إزالة علبه البطارية

1. فتح غطاء علبه البطارية.
1. **صورة إيضاحية O**
إزالة مفتاح الأمان.
2. الضغط على زر التحرير علبه البطارية.
3. إزالة علبه البطارية.
4. غلق غطاء البطارية.
- 5.

تفريغ سله جمع العشب

- إذا امتلئت سله جمع العشب، يتم إغلاق غطاء بيان مؤشر ملء سله جمع العشب. في هذه الحالة يجب تفريغ سله جمع العشب.
1. رفع غطاء فتحة الإخراج.
 1. **صورة إيضاحية P**
إزالة سله جمع العشب.
 2. عند إزالة سله جمع العشب، يجب الحرص على أن يبقى كابل التحكم بالمحرك موجودا في حامل الكابل.
 3. تفريغ سله جمع العشب.

النقل

⚠ تحذير

شفرقة حادة

إصابات بجروح

- كن حذرا عند إمالة الجهاز أو عند رفعه.
عليك إبعاد جميع أجزاء الجسم عن الشفرقة.
1. إيقاف الجهاز (انظر الفصل إيقاف التشغيل).
 2. التأكد من أن الشفرقة متوقفة ولا تدور.
 3. اترك الجهاز يبرد.
 4. إزالة مفتاح الأمان (انظر الفصل إزالة علبه البطارية).
 5. إزالة علبه البطارية.
 6. يجب تأمين الجهاز ضد الانزلاق والانقلاب عند نقله في المركبات.

التخزين

يجب تنظيف الجهاز قبل كل تخزين (انظر الفصل).

1. حل براغي القفل السريع وطى المقبض.
1. **صورة إيضاحية Q**
إزالة المقبض.
2. **صورة إيضاحية R**
وضع سله جمع العشب على المقبض وعلى الجهاز.
3. **صورة إيضاحية S**
تخزين الجهاز في مكان جاف وذا تهويه جيدة. ابعدها عن المواد المسببه للتآكل مثل المواد الكيماويه للحدائق. عدم تخزين الجهاز في الهواء الطلق.
- 4.

لا تعرض الجهاز للمطر أو لظروف رطبة.



تركيب سلة جمع العشب

يتم استخدام سلة جمع العشب، إذا كان ينبغي أن يتم تجميع قصاصات العشب للتخلص منها.

1. فتح غطاء فتحة الإخراج.
2. إزالة إسفين المهاد.
3. تركيب سلة جمع العشب بفتحة الإخراج. لذلك تأكد من أن غطاء فتحة الإخراج تغلق سلة جمع العشب.
- صورة إيضاحية G

تركيب علبه البطارية

1. فتح غطاء علبه البطارية.
- صورة إيضاحية H
2. ادفع علبه البطارية في مكان الإدخال بالجهاز.
3. إدخال مفتاح الأمان.
4. غلق غطاء البطارية. تأكد من أن غطاء البطارية مثبتة جيدا.

التشغيل

إرشادات عامة حول التعامل مع جزارة العشب

تعتمد فترة تشغيل البطارية بعدة عوامل:

- من حالة، طول وكثافة العشب
- من ارتفاع القص المضبوط
- قدرة قصوى للمساحة، اعتمادا على حالة العشب علبه بطارية
- 5 أمبير ساعة: حوالي 250 م².
- يمكن تحسين نتيجة عملية جز العشب كالتالي:
- قص ثلث ارتفاع العشب كحد أقصى.
- عند جز العشب الطويل، ينبغي تقليل السرعة التي يتم فيها دفع الجهاز.

إرشاد

لا تجز العشب الرطب. العشب الرطب يظل ملتصقا بالجهة السفلية لجزارة العشب ولا يمكن جمعه في سلة جمع العشب أو قذف القصاصات بشكل جيد.

جز العشب

⚠ تحذير

رُفْعُ أَوْامَالَةِ جِزَارَةِ الْعَشْبِ أَمَّا التَّشْغِيلِ

إصابات بجروح

تدور شفرة جزارة العشب بالبطارية بشكل متوازي على الأرض التي تتحرك فوقها. احرص على أن تكون جميع العجلات الأربعة ملاسمة للأرض عند جز العشب.

1. تركيب سلة جمع العشب أو إسفين المهاد (انظر الفصل بدء التشغيل).
2. ضبط ارتفاع القص باستخدام ذراع تعديل ارتفاع القص.
- صورة إيضاحية I
- يعتمد ارتفاع القص على حالة وطول وكثافة العشب (انظر الفصل إرشادات عامة حول التعامل مع جزارة العشب).
- صورة إيضاحية J
3. الضغط على مفتاح بدء التشغيل ومفتاح التشغيل/الإيقاف.
- صورة إيضاحية K
- الجهاز يعمل.
4. ترك الضغط على مفتاح بدء التشغيل والاستمرار بالضغط على مفتاح التشغيل/الإيقاف.
- يجب عند استخدام سلة جمع العشب تفرغها بشكل منتظم، والا فقد تسد فتحة الإخراج عن طريق قصاصات العشب (انظر الفصل تفرغ سلة جمع العشب).

جز منطقة الحافة

يمكن أن يقوم الجهاز بجز العشب على الحواف مثلا على طول الجدار.

1. دفع جزارة العشب بالقرب من الجدار قدر الإمكان.
- صورة إيضاحية L
- يضمن السحب الجانبي أن العشب تم سحبه الى نطاق القص.
- صورة إيضاحية M

إيقاف التشغيل

1. ترك الضغط على مفتاح تشغيل/إيقاف.
- صورة إيضاحية N
- المحرك يتوقف.

حماية من الحمولة زائدة

الجهاز مزود بتجهيز حماية من الحمولة الزائدة. إذا تم اكتشاف حمولة زائدة، سيتم إيقاف الجهاز أوتوماتيكيا.

مواصفات الجهاز

يتم في دليل التشغيل هذا شرح التجهيزات الكاملة. وفقاً للموديل، ستكون هناك اختلافات في نطاق التوريد (انظر العبوة). للأشكال، انظر صفحة الصور.

صورة إيضاحية A

- ① العجلة الأمامية
- ② ذراع تعديل ارتفاع القص
- ③ وسيلة تحرير علبه البطارية
- ④ غطاء البطارية
- ⑤ لوحة الطراز
- ⑥ حامل الكابل
- ⑦ كابل التحكم بالمحرك
- ⑧ مقبض
- ⑨ مفتاح بدء التشغيل
- ⑩ مفتاح التشغيل/الإيقاف
- ⑪ برغي تأمين قفل سريع
- ⑫ مؤشر ملء سلة جمع العشب
- ⑬ سلة جمع العشب
- ⑭ العجلة الخلفية
- ⑮ إسفين المهاد
- ⑯ *جهاز الشحن
- ⑰ *علبه البطارية
- ⑱ مفتاح الأمان

* اختياري

علبه البطارية

يمكن أن يتم استخدام الجهاز بطارية Kärcher بقوة 18 فولت مع علبه البطارية.

التركيب

تركيب المقبض

1. إدخال الجزء السفلي للمقبض وتثبيتته في الارتفاع المرغوب.
- صورة إيضاحية B
2. تثبيت الجزء العلوي من المقبض في الارتفاع المرغوب.
- صورة إيضاحية C
3. تثبيت كابل التحكم بالمحرك بحامل الكابل.
- صورة إيضاحية D

بدء التشغيل

تركيب إسفين المهاد

يتم استخدام إسفين المهاد، إذا كان ينبغي أن تبقى قصاصات العشب مرميا على العشب.

1. فتح غطاء فتحة الإخراج.
- صورة إيضاحية E
2. إدخال إسفين المهاد في فتحة الإخراج.
3. غلق غطاء فتحة الإخراج.

الاستخدام المطابق للتعليمات

⚠ خطر

الاستخدام غير المطابق للتعليمات

- خطر على الحياة بسبب الإصابات بجروح
- استخدم الجهاز وفقاً للفرض المحدد له فقط.
- استخدم جزازة العشب بالبطارية للاستعمال المنزلي فقط.
- الجهاز مخصص للاستخدام الخارجي فقط.
- الجهاز مخصص لجز العشب المنزلي.
- تم تصميم الجهاز ليتم دفعه باليد. ينبغي عدم سحب الجهاز.
- لا يسحب بركوب الجهاز.
- يحظر أي استخدام آخر. مستخدم الجهاز هو المسؤول عن الأضرار الناجمة عن الاستخدام غير السليم.

حماية البيئة



المواد المستخدمة في التغليف قابلة لإعادة التدوير. يرجى التخلص من مواد التغليف بطريقة تحافظ على البيئة.



تحتوي الأجهزة الكهربائية والإلكترونية مواد قيمة قابلة لإعادة التدوير وغالباً على أجزاء مثل البطاريات، متراكبات أو الزبوت والتي قد تشكل خطورة على صحة الإنسان والبيئة في حالة التعامل معها أو تم التخلص منها بصورة خاطئة. إلا أن هذه الإجراءات ضرورية لتشغيل الجهاز بصورة سليمة. لا يجوز التخلص من الأجهزة المميزة بهذا الرمز مع النفايات المنزلية.

إرشادات حول مواد المحتويات (REACH)

تجد المعلومات الحالية حول مواد المحتويات على الموقع: www.kaercher.com/REACH

الملحقات التكميلية وقطع الغيار

استخدام الملحقات التكميلية الأصلية وقطع الغيار الأصلية فقط، والتي تضمن تشغيل الجهاز بشكل آمن وخالٍ من الاختلالات. تجد المعلومات الخاصة بالملحقات التكميلية وقطع الغيار على الموقع www.kaercher.com.

محتوى التسليم

محتوى تسليم الجهاز مصور على العبوة. تأكد من وجود جميع محتويات العبوة عند فتحها. وفي حالة نقص أية ملحقات تكميلية أو اكتشاف أي تلف بها ناتج عن عملية النقل، يرجى إخطار البائع.

تجهيزات السلامة

رموز على الجهاز

اتبع جميع التحذيرات وإرشادات السلامة. اقرأ وافهم جميع التعليمات قبل استعمال المنتج.

احترس من الأشياء المتطايرة أو المقذوفة.



ابتعد جميع المشاهدين وخاصة الأطفال والحيوانات 15 م على الأقل من نطاق مكان العمل.



انتبه من الشفرة الحادة. تستمر الشفرات بالدوران بعد إيقاف المحرك.



قم بإزالة مفتاح الأمان قبل إجراء أعمال الصيانة.



ارتد معدات واقية للعيون وللسمع مناسبة عند العمل.



لا تعمل على المنحدرات الحادة.



تبقى موجودة. من المحتمل أن تنشأ المخاطر التالية عند استخدام الجهاز. يمكن أن يسبب الاهتزاز بإصابات.

استخدم لكل عمل الأداة المناسبة، استخدم المقبض المخصص لذلك وحدد فترة العمل والتعرض.

يمكن أن تؤدي الضوضاء إلى أضرار بالسمع. ارتد واقي للسمع وحدد قدرة التحمل.

إصابات ناجمة عن الاحتكاك بالشفرة. إصابات ناجمة عن الأشياء المتطايرة.

تقليل المخاطر

⚠ تنويه

قد يؤدي استخدام الجهاز لفترة طويلة متواصلة إلى حدوث مشاكل بسريان الدورة الدموية في اليدين وذلك بسبب الاهتزازات. لا يمكن أن يتم تحديد فترة الاستخدام بشكل عام، لأن ذلك يتعلق بعدة عوامل مؤثرة:

استعداد شخصي لضعف الدورة الدموية (غالباً أصابع باردة، وخز في الأصابع)

درجة حرارة المحيط المنخفضة. استخدم قفازات دافئة لحماية اليدين.

يتم عن طريق مسك الجهاز بشكل قوي منع دوران الدورة الدموية. تكون عملية الاستخدام المتواصلة أكثر ضرراً من الاستخدام المتقطع من خلال وقفات الاستراحة.

عند استخدام الجهاز بشكل منتظم ولفترات طويلة وحينها يتكرر ظهور عوارض مثل تنميل الأصابع، أصابع باردة، ينبغي عليك مراجعة الطبيب.

الجهاز المعدنية مما يتسبب هذا بصعقة كهربائية.

⚠ تحذير • شفرات الجهاز حادة. ارتد قفازات واقية متينة واعمل بحذر إذا قمت بأعمال تركيب، تغيير، تنظيف أو فحص مكان البراغي. • قم باستبدال الأجزاء المتآكلة أو التالفة في مجموعات للحفاظ على الموازنة.

• تأكد من أن الجهاز في حالة سليمة عن طريق إجراء فحص على فترات منتظمة إذا كانت الخوابير والصواميل والبراغي مشدودة بشكل محكم.

• يجب استبدال الأجزاء المتآكلة أو التالفة قبل تشغيل الجهاز. • لا تستخدم الجهاز أبدا إذا لم يكن مفتاح التشغيل/الإيقاف بالمقبض يعمل أو يتوقف بشكل صحيح. • لا تستخدم القوة لتشغيل الجهاز. • قم بإيقاف الجهاز لإيقاف الشفرة لنقل الجهاز من وإلى المكان المراد جز العشب فيه أو إمالة الجهاز عند عبور سطح لا يوجد فيه عشب. • يجب إيقاف الشفرة قبل عبور مناطق فيها حصى. • لا تستخدم الجهاز أبدا مع استخدام معدات الحماية التالفة أو بدون معدات حماية مثل الحوافر و/ أو سلة جمع العشب.

• ابعث يديك أو قدميك عن أو من تحت الأجزاء الدوارة. قم بإيقاف المحرك وفقا للتعليمات. • لا ترفع أو لا تحمل الجهاز عندما يكون المحرك دائرا.

• تحتوي الأماكن غير المستوية على مخاطر الانزلاق والحوادث بشكل أكبر. تجنب الفجوات، الأخاديد، الحجارة أو أشياء أخرى مخفية. • قم بتشغيل الجهاز فقط إذا كنت تتواجد خلف المقبض في مكان آمن.

• أن تكون العجلات الأربعة موجودة على الأرض.

• أن لا تكون فتحة الإخراج مفتوحة، بل أن تكون محمية عن طريق سلة جمع العشب أو غطاء فتحة الإخراج.

• عدم وجود أيادي أو أقدام بالقرب من جهاز القص.

• قم بإيقاف المحرك ثم قم بإزالة مفتاح الأمان. تأكد من أن جميع الأجزاء المتحركة متوقفة تماما:

• دائما إذا تركت الجهاز بدون مراقبة عند التخلص من قصاصات العشب.

• قبل إزالة انسداد أو تنظيف فتحة الإخراج.

• قبل فحص الجهاز، تنظيفه أو إجراء أعمال عليه.

• بعد إصابة جسم غريب. تحقق أولا من الأضرار بالجهاز ثم قم بإصلاح هذه قبل إعادة تشغيل الجهاز.

• قبل إزالة سلة جمع العشب أو فتح غطاء مكان كذف العشب.

• إذا بدء الجهاز بالاهتزاز بشكل غير طبيعي. عليك فحص الجهاز فورا:

- الأجزاء المرخية. شد الأجزاء المرخية بشكل محكم إذا لزم الأمر.

- فحص الأضرار وخاصة بالشفرة.

إصلاح أو استبدال الأجزاء التالفة.

⚠ تنويه • تحقق بشكل منتظم من عدم وجود التآكل والتلف في سلة جمع العشب.

تنبيه • تأكد من عدم انحسار كابل التحكم بالمحرك عند عملية التجميع أو عند طي المقبض أو عدم تلفه بطريقة أخرى.

مخاطر متبقية

⚠ تحذير

• حتى وإن تم استخدام الجهاز كما هو منصوصا عليه، إلا أن بعض المخاطر

يكونوا تحت رقابة شخص راشد وأن لا يكون هذا الشخص مشغل للجهاز وكن أيضا متيقظا وقم بإيقاف الجهاز عند وجود أحد الأطفال في المكان المراد جز العشب فيه. • كن حذرا عند الإقتراب إلى زوايا غامضة، شجيرات، أشجار أو أجسام التي من الممكن أن تعيق الرؤية.

• تنبيه • مشغل الجهاز هو مسؤول عن الحوادث التي تحدث مع الأشخاص الآخرين أو لممتلكاتهم.

تشغيل آمن

⚠ **خطر** • تأكد قبل كل استخدام للجهاز من أن الشفرة، خابور الشفرة ووحدة الشفرة غير متأكلة أو متضررة.

• لا تقوم بقفل مفتاح التشغيل / الإيقاف في وضع التشغيل أبدا، فهذا الأمر خطير للغاية. • لا تسحب الجهاز للخلف إلا إذا كان هذا العمل ضروري جدا. إذا كان يجب عليك مواصلة سحب الجهاز بعيدا عن الجدار أو عائق ما، فعليك أولا النظر إلى أسفل لتجنب التعثر أو مرور الجهاز فوق قدميك.

• خطر الإصابة بسبب الاحتكاك مع الشفرة المكشوفة أو بسبب الأشياء المتطايرة. لا تقم بإمالة الجهاز عند بدء تشغيل المحرك أو عندما يكون المحرك دائرا. وإذا كانت إمالة الجهاز لا بد منها وضرورية للغاية، مثلا لتسهيل بدء التشغيل، يمكنك رفع الجهة الأمامية للجهاز حوالي 5 سم تقريبا. اضغط بالإضافة إلى ذلك برفق على المقبض إلى أسفل. يجب عليك نقل الجهاز إلى موضع التشغيل (يعني أن تكون جميع العجلات الأربعة على الأرض)، قبل البدء بعملية جز العشب. • إذا احتكت الشفرة مع كابل تيار كهربائي، يمكن أن يؤدي ذلك إلى سريان التيار في أجزاء

بالمشي بل امشي ببطء عند العمل باستخدام الجهاز. قم بتأمين مكان وقوفك بشكل آمن وثابت وحافظ على التوازن وخاصة عند العمل على المنحدرات. • خطر وقوع حوادث بسبب الانزلاق. لا تستخدم الجهاز على حافة المنحدرات، الخنادق، على الأماكن الصاعدة أو الجبلية.

⚠ **تنويه** • تعرف على عناصر التحكم والاستخدام السليم للجهاز.

سلامة مكان العمل

⚠ **خطر** • حدوث إصابات خطيرة عند تتطاير أشياء من شفرة القطع أو عند إتلاف سلك أو حبل على أداة القطع. تحقق بدقة من مكان العمل قبل الاستخدام بعدم وجود أي أشياء مثل الحجارة، العصي، المعادن، أسلاك، عظام أو ألعاب ويجب إزالة هذه إذا وجدت. • لا تستخدم الجهاز أبدا عند وجود أطفال أو حيوانات في محيط 15 متر، نظرا لوجود خطر تتطاير أشياء من شفرة القطع. • خطر الانفجار. يؤد الجهاز الشرر والتي يمكنها أن تشعل الغبار أو الأبخرة. لا تستخدم الجهاز في المناطق القابلة للانفجار والتي يتواجد فيها سوائل قابلة للاشتعال أو غازات أو أغبرة. • حوادث خطيرة مع الأطفال. يمكن أن تنجذب الأطفال إلى الجهاز والعمل به. راقب الأطفال لأنهم لا يظنوا في نفس المكان الذي رأيتم فيه آخر مرة.

⚠ **تحذير** • لا تستخدم الجهاز على العشب الرطب أو تحت المطر. • لا تستخدم الجهاز عند وجود خطر البرق.

• ينبغي جز العشب دائما في وضوح النهار أو عند وجود إضاءة اصطناعية جيدة. • يجب إبعاد الأطفال عن المكان المراد جز العشب فيه وأن

241	إرشادات السلامة
244	الاستخدام المطابق للتعليمات
244	حماية البيئة
244	الملحقات التكميلية وقطع الغيار
244	محتوى التسليم
244	تجهيزات السلامة
245	مواصفات الجهاز
245	التركيب
245	بدء التشغيل
245	التشغيل
246	النقل
246	التخزين
246	العناية والصيانة
246	مساعدة في حالة حدوث أعطال
247	البيانات الفنية
247	الضمان
247	إعلان المطابقة لمتطلبات الاتحاد الأوروبي

تنبيه

● إشارة إلى موقف قد تحفه المخاطر وقد يؤدي إلى حدوث أضرار مادية.

إرشادات السلامة العامة

⚠ **خطر** ● يمكن أن يتسبب الجهاز

بإصابات مميتة وأضرار جسدية جسيمة نتيجة بتر اليدين والقدمين وكذلك من خلال قذف الأشياء. ● إصابات خطيرة بسبب العمل بدون تركيز. لا تستخدم الجهاز إذا كنت تحت تأثير المخدرات والكحول أو الأدوية أو عندما تكون تحت تأثير التعب.

⚠ **تحذير** ● لا يُسمح للأطفال

والأشخاص الذين ليس لديهم خبرة بالتعليمات هذه باستخدام هذا الجهاز. يمكن أن تحدد اللوائح المحلية عمر المستخدم. ● لا يُسمح للأطفال باللعب بهذا الجهاز. ● يجب مراقبة الأطفال للتأكد من عدم لعبهم بالجهاز. ● استخدم الجهاز فقط مع علبة البطارية الخاصة كما هو مذكور في دليل التشغيل هذا. عليك عند استخدام الأجهزة التي تعمل بالبطارية والتي يجب فيها اتباع الحذر بشكل أساسي لتجنب المخاطر والإصابات ونشوب حريق وتقليل تسرب سائل البطارية.

● ارتد عند استخدام الجهاز سروال

طويل وثقيل، ملابس ذات أكمام طويلة وجزمة ضد الانزلاق. لا تعمل حافي القدمين. لا ترتدي الصنادل أو السراويل القصيرة. تجنب ارتداء ملابس فضفاضة أو ملابس مزودة بأشرطة وأشرطة.

● يجب عليك ارتداء نظارات واقية

مزودة بحماية جانبية. ● قم دائما بتوجيه الجهاز بشكل عرضي على طول المنحدر. خطر حدوث الإصابات إذا قمت بتوجيه الجهاز لأعلى ولأسفل عند العمل على المنحدرات. ● لا تسرع

إرشادات السلامة



اقرأ قبل أول استخدام

للجهاز إرشادات السلامة

هذه، ودليل التشغيل الأصلي هذا،

وإرشادات السلامة المرفقة بعلبة

البطارية وكذلك دليل التشغيل الأصلي

المرفق بعلبة البطارية / جهاز الشحن

القياسي. ثم تصرف طبقاً لذلك. حافظ

على الكتيبات الخاصة للاستخدام لاحقاً

أو تسليمهما للمالك اللاحق.

عليك إلى جانب الإرشادات الواردة في

دليل التشغيل مراعاة القواعد العامة

للسلامة والوقاية من الحوادث والتي

يحددها المشرع القانوني.

درجات الخطر

⚠ **خطر**

● إشارة إلى خطر مباشر وشيك

الحدوث وقد يؤدي إلى إصابات

جسدية بالغة أو إلى الوفاة.

⚠ **تحذير**

● إشارة إلى موقف قد تحفه المخاطر

وقد يؤدي إلى إصابات جسدية بالغة

أو إلى الوفاة.

⚠ **تنويه**

● إشارة إلى موقف قد تحفه المخاطر

وقد يؤدي إلى إصابات بسيطة.



THANK YOU!
MERCI! DANKE! ¡GRACIAS!



Registrieren Sie Ihr Produkt und profitieren Sie von vielen Vorteilen.

Register your product and benefit from many advantages.

Enregistrez votre produit et bénéficiez de nombreux avantages.

Registre su producto y aproveche de muchas ventajas.

www.kaercher.com/welcome



Bewerten Sie Ihr Produkt und sagen Sie uns Ihre Meinung.

Rate your product and tell us your opinion.

Évaluer votre produit et dites-nous votre opinion.

Reseñe su producto y díganos su opinión.



www.kaercher.com/dealersearch

Alfred Kärcher SE & Co. KG
Alfred-Kärcher-Str. 28-40
71364 Winnenden (Germany)
Tel.: +49 7195 14-0
Fax: +49 7195 14-2212

