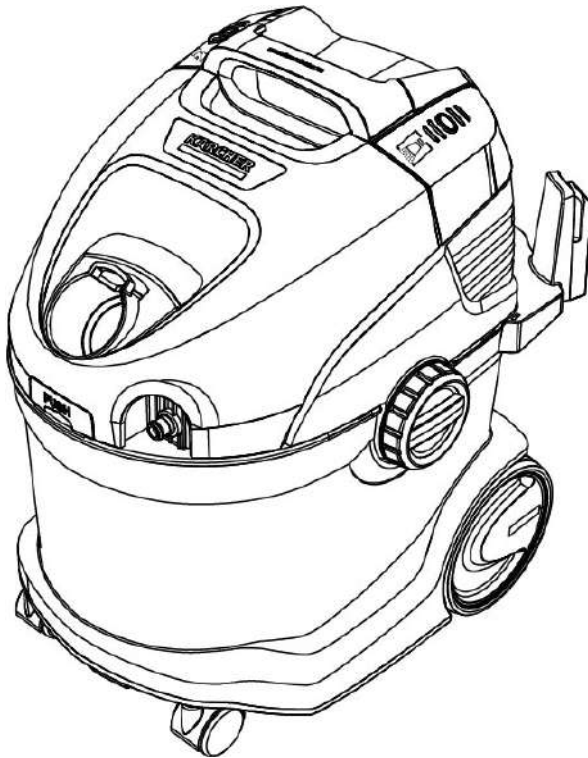


SE 5
SE 5 Upholstery
SE 5 Car
SE 6 Signature Line



| | |
|-------------|-----|
| Deutsch | 6 |
| English | 12 |
| Français | 18 |
| Italiano | 24 |
| Español | 30 |
| Português | 37 |
| Nederlands | 43 |
| Türkçe | 49 |
| Svenska | 55 |
| Suomi | 61 |
| Norsk | 66 |
| Dansk | 72 |
| Eesti | 78 |
| Latviešu | 84 |
| Lietuviškai | 90 |
| Polski | 96 |
| Magyar | 102 |
| Čeština | 108 |
| Slovenčina | 114 |
| Slovenščina | 120 |
| Românește | 125 |
| Hrvatski | 132 |
| Srpski | 138 |
| Ελληνικά | 144 |
| Русский | 150 |
| Українська | 157 |
| Қазақша | 164 |
| Български | 171 |
| العربية | 182 |

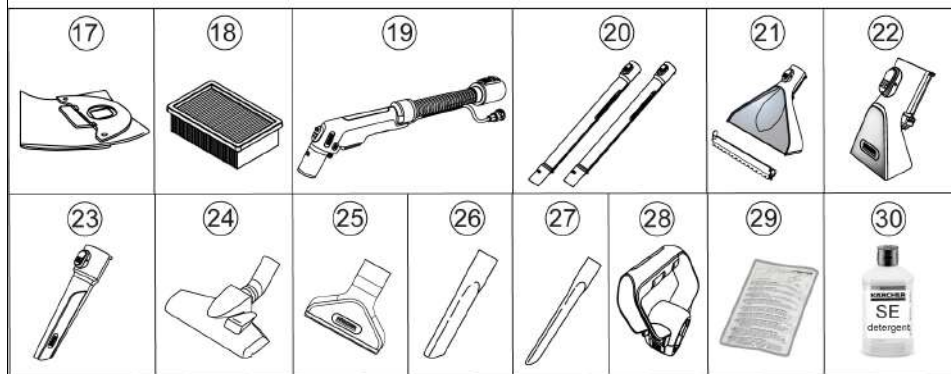
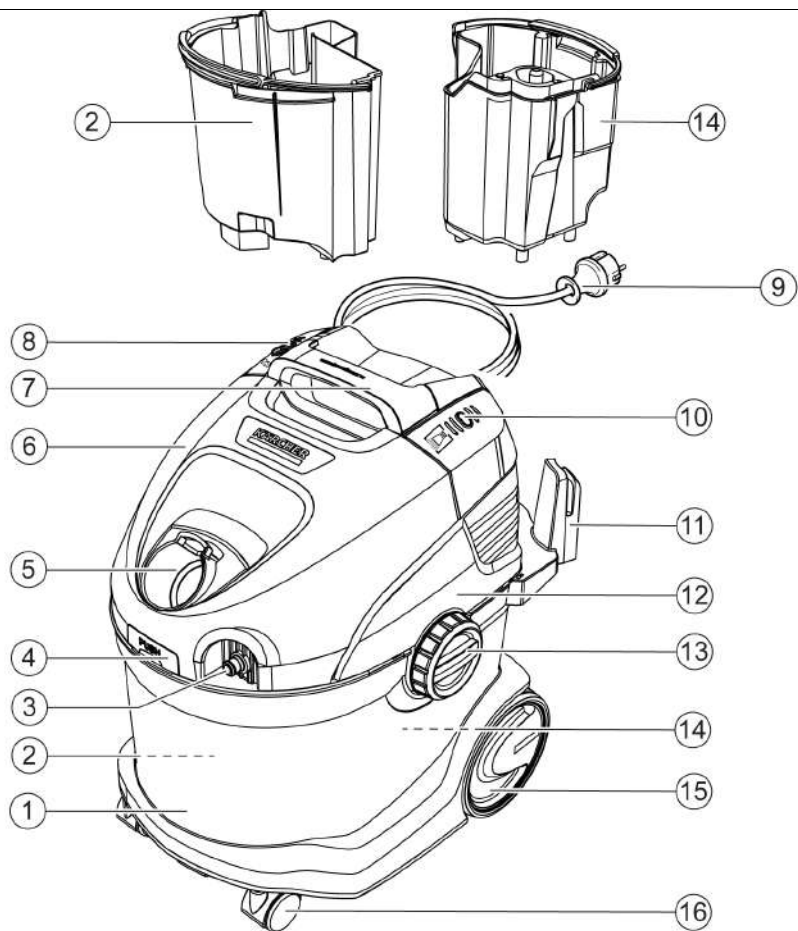


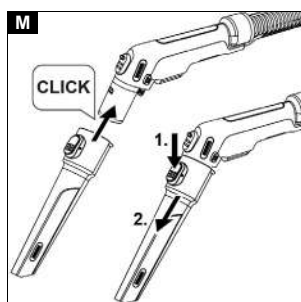
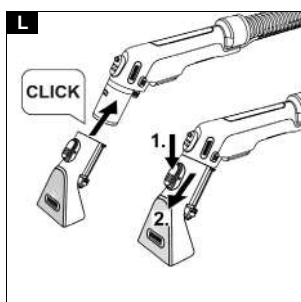
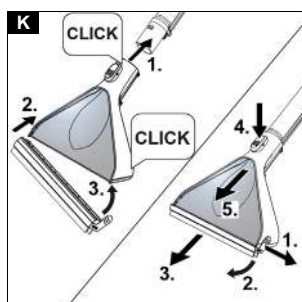
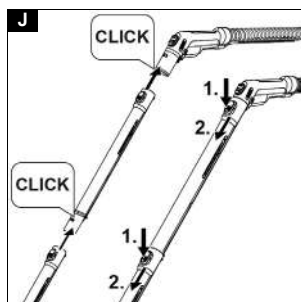
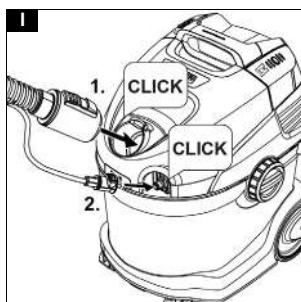
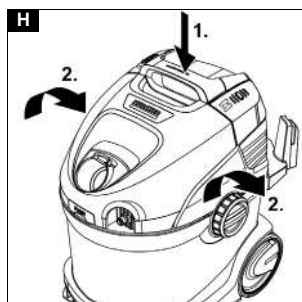
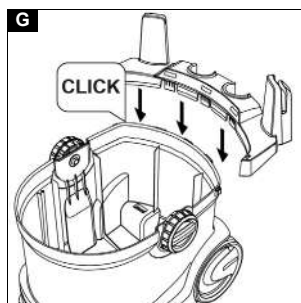
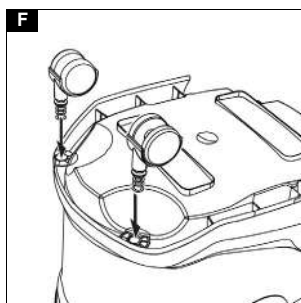
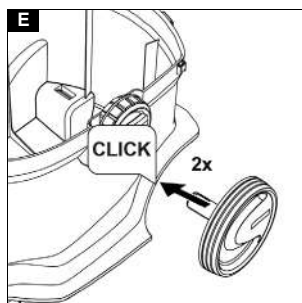
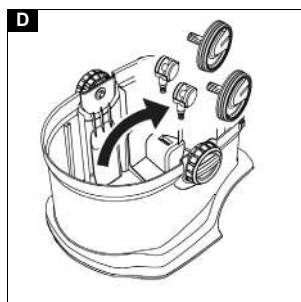
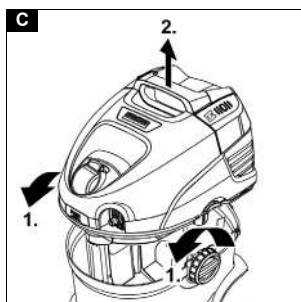
**Register
your product**
www.kärcher.com/welcome

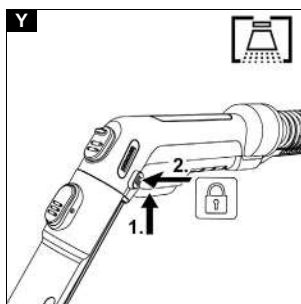
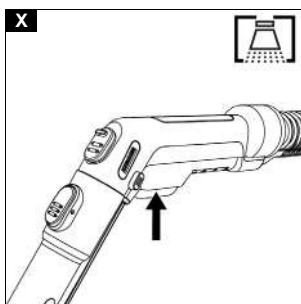
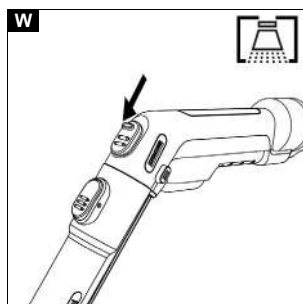
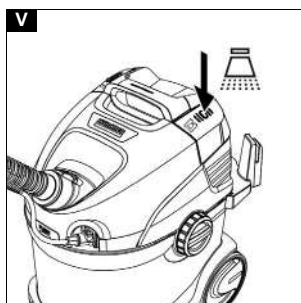
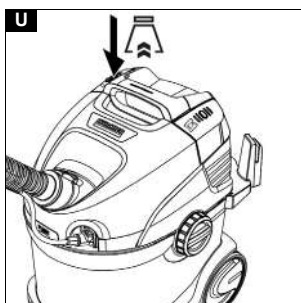
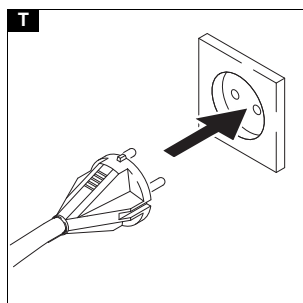
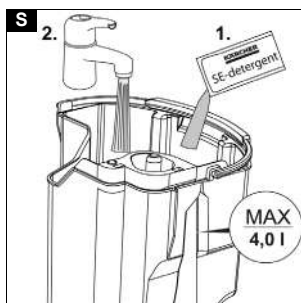
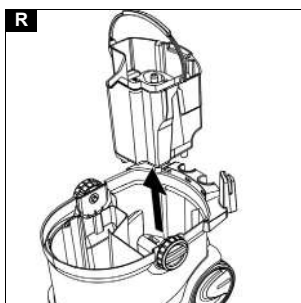
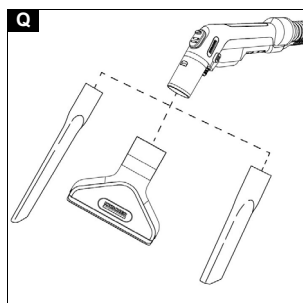
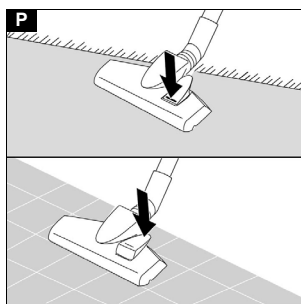
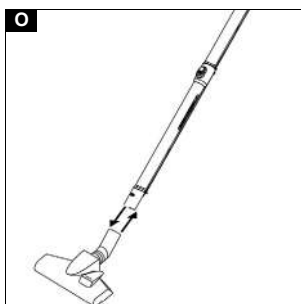
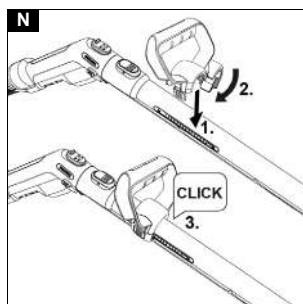


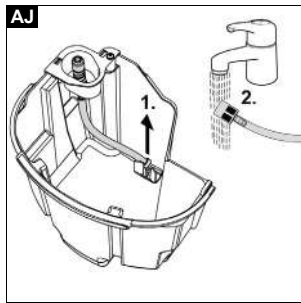
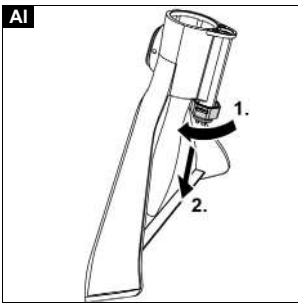
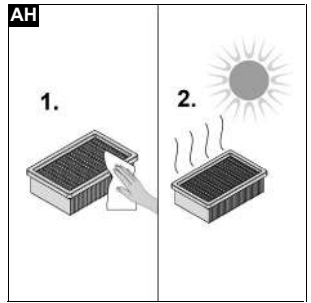
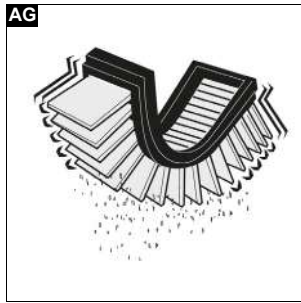
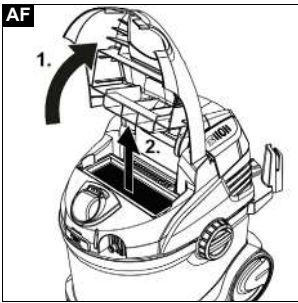
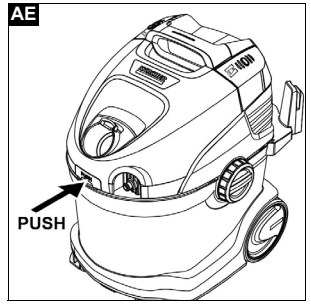
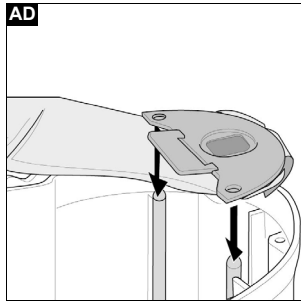
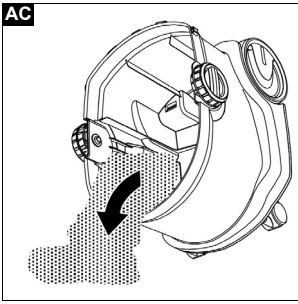
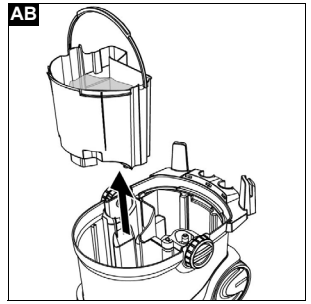
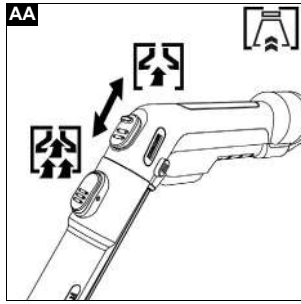
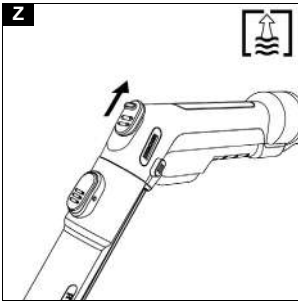
EAC



A







Inhalt

| | |
|------------------------------------|----|
| Allgemeine Hinweise | 6 |
| Bestimmungsgemäße Verwendung | 6 |
| Umweltschutz | 6 |
| Kundendienst | 6 |
| Zubehör und Ersatzteile | 6 |
| Lieferumfang | 6 |
| Symbole auf dem Gerät | 6 |
| Gerätebeschreibung | 6 |
| Vor Inbetriebnahme | 7 |
| Inbetriebnahme | 7 |
| Betrieb | 7 |
| Pflege und Wartung | 10 |
| Hilfe bei Störungen | 11 |
| Garantie | 11 |
| Technische Daten | 11 |

Allgemeine Hinweise



Lesen Sie vor der ersten Benutzung des Geräts diese Originalbetriebsanleitung und die beiliegenden Sicherheitshinweise. Handeln Sie danach.

Bewahren Sie beide Hefte für späteren Gebrauch oder für Nachbesitzer auf.

- Bei Nichtbeachtung der Betriebsanleitungen können Schäden am Gerät und Gefahren für den Bediener und andere Personen entstehen.
- Bei Transportschaden sofort Händler informieren.
- Prüfen Sie beim Auspacken den Packungsinhalt auf fehlendes Zubehör oder Beschädigungen.

Einen Code zum Abruf eines Anwendungsvideos finden Sie in:

Abbildung B

Bestimmungsgemäße Verwendung

Benutzen Sie das Gerät ausschließlich für den Privathaushalt.

- Das Gerät ist entsprechend der in dieser Betriebsanleitung gegebenen Beschreibungen und den Sicherheitshinweisen zur Verwendung als Sprühextraktionsreiniger für die Unterhaltsreinigung bzw. Grundreinigung von Teppichböden mit Tiefenreinigungswirkung bestimmt.
- Mit einem Hartbodenaufsatz für die Waschbodendüse (im Lieferumfang) können auch Hartböden gereinigt werden.
- Mit dem entsprechenden Zubehör (im Lieferumfang) kann das Gerät auch zum Nass- und Trockensaugen verwendet werden.

Umweltschutz



Die Verpackungsmaterialien sind recyclebar. Bitte Verpackungen umweltgerecht entsorgen.



Elektrische und elektronische Geräte enthalten wertvolle recyclebare Materialien und oft Bestandteile wie Batterien, Akkus oder Öl, die bei falschem Umgang oder falscher Entsorgung eine potenzielle Gefahr für die menschliche Gesundheit und die Umwelt darstellen können. Für den ordnungsgemäßen Betrieb des Geräts sind diese Bestandteile jedoch notwendig. Mit diesem Symbol gekennzeichnete Geräte dürfen nicht mit dem Hausmüll entsorgt werden.

Hinweise zu Inhaltsstoffen (REACH)

Aktuelle Informationen zu Inhaltsstoffen finden Sie unter: www.kaercher.de/REACH

Kundendienst

Bei Fragen oder Störungen hilft Ihnen unsere KÄRCHER-Niederlassung gerne weiter.

Zubehör und Ersatzteile

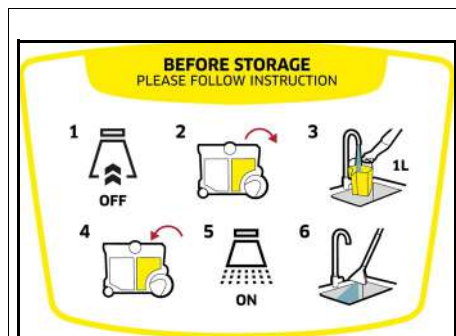
Nur Original-Zubehör und Original-Ersatzteile verwenden, sie bieten die Gewähr für einen sicheren und störungsfreien Betrieb des Geräts.

Informationen über Zubehör und Ersatzteile finden Sie unter www.kaercher.com.

Lieferumfang

Der Lieferumfang des Geräts ist auf der Verpackung abgebildet. Prüfen Sie beim Auspacken den Inhalt auf Vollständigkeit. Bei fehlendem Zubehör oder bei Transportschäden benachrichtigen Sie bitte Ihren Händler.

Symbole auf dem Gerät



Auf dem Gerätekopf befindet sich ein Aufkleber, der die Gerätereinigung nach der Arbeit beschreibt:

- 1 Gerät ausschalten und Gerätekopf abnehmen.
- 2 Frischwassertank entnehmen.
- 3 Frischwassertank mit ca. 1 Liter klarem Wasser füllen.
- 4 Frischwassertank einsetzen und Gerätekopf aufsetzen.
- 5 Schalter für Sprühen drücken.
- 6 Wasser im Waschbecken ablaufen lassen.
Siehe auch Kapitel *Betrieb beenden*

Gerätebeschreibung

Je nach gewähltem Modell gibt es Unterschiede in der Ausstattung. Die konkrete Ausstattung wird auf der Geräteverpackung beschrieben.

Abbildungen siehe Grafikseite.

Abbildung A

- ① Behälter
- ② Schmutzwassertank (im Behälter)
- ③ Anschluss Sprühschlauch
- ④ Entriegelungstaste für Filterhaube
- ⑤ Anschluss Saugschlauch
- ⑥ Filterhaube
- ⑦ Tragegriff
- ⑧ Ein-/Aus-Schalter für Saugmotor
- ⑨ Netzanschlusskabel mit Netzstecker

- ⑩ Ein-/Aus-Schalter zum Versprühen von Wasser und Reinigungsmittel
- ⑪ Zubehöraufnahme / Aufbewahrung, Netzanschlusskabel
- ⑫ Gerätekopf
- ⑬ Behälterentriegelung (beidseitig)
- ⑭ Frischwassertank (im Behälter)
- ⑮ Laufräder (2x)
- ⑯ Lenkrollen (2x)
- ⑰ Vliesfilterbeutel
- ⑱ Flachfaltenfilter
- ⑲ Sprühsaugschlauch mit Feststellaste
- ⑳ ** Sprühsaugrohre 2 x 0,5 m
- ㉑ ** Waschbodendüse mit Hartbodenaufsatz
- ㉒ ** Waschpolsterdüse
- ㉓ ** Waschfugendüse
- ㉔ ** Umschaltbare Bodendüse für Teppich- und Hartboden zum Trockensaugen
- ㉕ Polsterdüse zum Trockensaugen
- ㉖ Fugendüse zum Trockensaugen
- ㉗ ** Extralange Fugendüse zum Trockensaugen
- ㉘ ** Zusätzlicher Handgriff für Sprühsaugrohre
- ㉙ ** KÄRCHER SE-Reinigungsmittel (100 ml)
- ㉚ ** KÄRCHER SE-Reinigungsmittel (1000 ml)

** je nach Ausstattungsvariante

Vor Inbetriebnahme

Gerätekopf abnehmen

1. Beide Entriegelungen in Pfeilrichtung drehen und den Gerätekopf abnehmen.

Abbildung C

2. Den Inhalt aus dem Behälter entnehmen.

Abbildung D

Laufräder, Lenkrollen und Zubehöraufnahme montieren

1. Beide Laufräder bis zum Anschlag in die seitlichen Öffnungen am Behälter drücken.

Abbildung E

2. Den Behälter umdrehen und beide Lenkrollen bis zum Anschlag in die Öffnungen am Boden des Behälters drücken.

Abbildung F

3. Den Behälter umdrehen und die Halterung für Zubehöraufnahme an der Rückseite des Gerätekopfes anklipsen.

Abbildung G

Gerätekopf aufsetzen

- Gerätekopf aufsetzen und beide Entriegelungen gegen Pfeilrichtung drehen. Der Gerätekopf ist verriegelt.

Abbildung H

Inbetriebnahme

Hinweis

Je nach Reinigungsbedarf:

- zum Trockensaugen den Filterbeutel einsetzen, siehe Kapitel *Trockensaugen*
- zum Waschsaugen den Schmutzwassertank einsetzen und den Frischwassertank füllen, siehe Kapitel *Frischwassertank füllen*.
- zum Aufsaugen von feuchtem Schmutz/Wasser, den Frisch- und Schmutzwassertank sowie den Filterbeutel aus dem Behälter nehmen, siehe Kapitel *Behälter nach dem Saugen entleeren*

Saug- und Sprühschlauch anschließen

1. Den Saug- und Sprühschlauch auf den Anschluss am Gerät stecken, beide Teile müssen hörbar einrasten.

Abbildung I

2. Je nach Bedarf, das Zubehör montieren. Siehe Kapitel *Zubehör montieren*.

Betrieb

Zubehör montieren

Zubehör für Waschsaugen montieren

Bodenreinigung

Die Waschbodendüse für die Reinigung von Teppichboden oder Hartboden (mit Hartbodenaufsatz) verwenden.

1. Die Sprühsaugrohre zusammenstecken und mit dem Saugschlauch verbinden, alle Teile müssen hörbar einrasten.

Abbildung J

2. Die Waschbodendüse auf Sprühsaugrohre stecken, bis es hörbar einrastet.

Hinweis

Für die Hartbodenreinigung den Hartbodenaufsatz verwenden.

- Den Hartbodenaufsatz auf die Waschbodendüse stecken, bis es hörbar einrastet. Die Gummilippe zeigt nach vorn, die Bürstenstreifen nach hinten.

Abbildung K

Polsterreinigung

Je nach Bedarf, Waschpolsterdüse oder Waschfugendüse zur Reinigung z. B. von Polstern und Matratzen verwenden.

- Die Waschpolsterdüse oder Waschfugendüse auf den Handgriff des Saugschlauchs stecken, bis es hörbar einrastet.

Abbildung L

Abbildung M

Zusätzlicher Handgriff für Sprühsaugrohre montieren

Bodenreinigung

Hinweis

Für eine bessere Handhabung bzw. bequemeres Arbeiten kann beim Waschsaugen zusätzlich der Handgriff an den Sprühsaugrohren montiert werden.

1. Die Rohrhalterung des Handgriffs öffnen und am Sprühsaugrohr im markierten Bereich befestigen, dabei muss es hörbar einrasten.

Abbildung N

Hinweis

Um die Position des Handgriffs zu verändern, nicht am Handgriff schieben, sondern die Entriegelungstaste drücken und den Handgriff erneut anpassen.

Zubehör für Nass- und Trockensaugen montieren

1. Zur Bodenreinigung die Sprühsaugrohre zusammenstecken und mit dem Saugschlauch verbinden, alle Teile müssen hörbar einrasten.

Abbildung J

2. Die Bodendüse auf die Sprühsaugrohre schieben.
Abbildung O
3. Je nach Bodenbelag und Reinigungsbedarf, auf die richtigen Einstellungen der Bodendüse achten.
Abbildung P

Hinweis

Verwendung umschaltbare Bodendüse

- Nur zum Aufsaugen von trockenem Schmutz verwenden.
- Zur Teppichbodenreinigung Stellung mit eingefahrenen Bürstenstreifen an der Unterseite verwenden.
- Zur Hartbodenreinigung Stellung mit ausgefahrenen Bürstenstreifen an der Unterseite verwenden.

Abbildung P

4. Zur Reinigung z. B. von Polstermöbeln die Polster- oder Fugendüse direkt auf den Handgriff des Saugschlauchs schieben.

Abbildung Q

Zubehör trennen

Zubehör für Waschsaugen trennen

1. Den Hartbodenaufsatz der Waschbodendüse entfernen.
Abbildung K
2. Die Entriegelungstaste drücken und die Waschbodendüse von den Sprühsaugrohren trennen.
Abbildung K

3. Die Entriegelungstaste drücken und die Sprühsaugrohre voneinander trennen.
Abbildung J

4. Die Entriegelungstaste der Waschpolster- oder Waschfugendüse drücken und vom Saugschlauch trennen.

Abbildung L

Abbildung M

Zubehör für Trockensaugen trennen

1. Bodendüse vom Sprühsaugrohr trennen.
Abbildung O
2. Entriegelungstaste drücken und Sprühsaugrohre trennen.
Abbildung J
3. Polster- oder Fugendüse vom Saugschlauch trennen.
Abbildung Q

Frishwassertank füllen

ACHTUNG

Verwendung ungeeigneter Reinigungsmittel kann das Gerät beschädigen und zum Ausschluss von Garantieleistungen führen.

ACHTUNG

Frish- und Schmutzwassertank müssen fest im Gerät sitzen.

Hinweis

Nach Bedarf zur Textilreinigung KÄRCHER SE-Reinigungsmittel verwenden.

- Reinigungsmittel einfüllen und mit Wasser auffüllen.
- Die komplette Füllmenge beträgt max. 4,0 Liter.

Hinweis

Der Frishwassertank kann zum Befüllen herausgenommen oder direkt am Gerät befüllt werden.

Wassertank direkt im Gerät füllen

1. Gerätekopf abnehmen, siehe Kapitel *Gerätekopf abnehmen*
Abbildung C
2. 100 - 200 ml des KÄRCHER SE-Reinigungsmittels (Menge kann je nach Verschmutzungsgrad variieren) in den Frishwasserbehälter geben, mit Leitungswasser auffüllen, nicht überfüllen.
3. Gerätekopf aufsetzen, siehe Kapitel *Gerätekopf aufsetzen*
Abbildung H

Wassertank zum Füllen herausnehmen

1. Gerätekopf abnehmen, siehe Kapitel *Gerätekopf abnehmen*
Abbildung C
2. Frishwassertank am Henkel aus dem Behälter nehmen.
Abbildung R
3. Befüllung, siehe "2" bei Wassertank direkt am Gerät füllen".
Abbildung S
4. Den Frishwassertank in den Behälter einsetzen.
5. Gerätekopf aufsetzen, siehe Kapitel *Gerätekopf aufsetzen*
Abbildung H

Gerät einschalten

Hinweis

Je nach Reinigungsbedarf kann die Saug- und Sprühfunktion unabhängig voneinander oder gleichzeitig eingeschaltet und verwendet werden.

1. Den Netzstecker in die Steckdose stecken.

Abbildung T

2. Für die Saugfunktion Gerät einschalten, dazu den Ein-/Aus-Schalter für Saugen drücken. Der Saugmotor startet.

Abbildung U

3. Für das Sprühen des Wassers mit dem Reinigungsmittel den Schalter für Sprühen drücken. Die Pumpe startet.

Abbildung V

4. Fehlluftschieber ganz schließen.

Abbildung W

Reinigungsmethoden

Reinigungstips

- Stark verschmutzte Stellen vorab einsprühen und die Reinigungslösung 5 bis 10 Minuten einwirken lassen.
- Immer vom Licht zum Schatten (vom Fenster zur Tür) arbeiten.
- Immer von der gereinigten zur nicht gereinigten Fläche arbeiten.
- Je empfindlicher der Belag (Orientbrücken, Berber, Polsterstoff) desto niedrigere Reinigungsmittelkonzentration einsetzen.
- Teppichboden mit Juterücken kann bei zu nasser Arbeit schrumpfen und farblich ausbluten.
- Hochflorige Teppiche nach der Reinigung im nassen Zustand in Florrichtung aufbürsten (z. B. mit Florbesen oder Schrubber).
- Eine Imprägnierung nach der Nassreinigung verhindert eine schnelle Wiederverschmutzung des Textilbelags.
- Gereinigte Fläche zur Vermeidung von Druckstellen oder Rostflecken erst nach der Abtrocknung begehen oder mit Möbeln bestellen.

- Objekt zur Verbesserung des Reinigungsergebnisses nach Anwendung von Reinigungsmitteln mit klarem Wasser nachspülen.

Sprühsaugen

Hinweis

Warmes Wasser (maximal 50 °C) erhöht die Reinigungswirkung.

Hinweis

Verwenden Sie zur Reinigung nur KÄRCHER SE-Reinigungsmittel.

ACHTUNG

Gefahr durch Reinigungslösung

Beschädigungsgefahr

Prüfen Sie den zu reinigenden Gegenstand vor dem Einsatz des Geräts an unauffälliger Stelle auf Farbestabilität und Wasserbeständigkeit.

ACHTUNG

Verwenden Sie das Gerät nur auf Hartböden mit wassestarker Beschichtung, wie z. B. emaillierte Fliesen oder Linoleum.

ACHTUNG

Um eine Beschädigung des Filterbeutels zu vermeiden, zum Sprühsaugen keinen Filterbeutel verwenden.

1. Sicherstellen, dass der Filterbeutel entfernt ist.
2. Gewünschtes Zubehör montieren, siehe Kapitel *Zubehör montieren*.
3. Den Frischwassertank mit Reinigungsmittel und Wasser füllen, siehe Kapitel *Frischwassertank füllen*.
4. Den Saugmotor einschalten, siehe Kapitel *Gerät einschalten*

Abbildung U

5. Den Fehlluftschieber vollständig schließen.

Abbildung W

6. Sprühsaugfunktion einschalten, dazu den Ein-/Aus-Schalter für Sprühen drücken. Die Pumpe startet.

Abbildung V

7. Zum Aufsprühen der Reinigungslösung den Hebel am Handgriff betätigen.

Abbildung X

Die Reinigungslösung wird aufgesprüht.

8. Zum Einsprühen großer Flächen erst den Hebel am Handgriff betätigen und dann die Feststelltaste drücken.

Abbildung Y

9. Die zu reinigende Fläche in überlappenden Bahnen überfahren. Dabei die Düse rückwärts ziehen, nicht schieben.

Hinweis

Ist der Frischwassertank leer, gelangt Luft in die Pumpe und sie wird laut. In diesem Fall muss die Sprühfunktion ausgeschaltet werden. Bei Wasserbedarf auch den Saugmotor ausschalten und den Frischwassertank auf füllen.

Hinweis

Ist der Schmutzwasserbehälter voll, schließt ein Schwimmer die Saugöffnung und das Gerät läuft mit erhöhter Drehzahl und wird laut.

Um eine Überfüllung des Schmutzwassertanks zu vermeiden, bei der Befüllung des Frischwassertanks direkt auch den Schmutzwassertank leeren.

10. Nach der Reinigungsarbeit die Sprühsaugfunktion und den Saugmotor ausschalten.

Abbildung V

Abbildung U

Hinweis

Nach dem Ausschalten des Geräts befindet sich noch Restflüssigkeit im Waschsaugzubehör, welche auf den Boden herausläuft. Um diese Restflüssigkeit aufzusaugen, die Saugfunktion des Geräts nochmals kurz einschalten und die Restflüssigkeit vom Boden entfernen.

11. Das Gerät einschalten, siehe Kapitel *Gerät einschalten* und Restflüssigkeit aufsaugen.
12. Das Gerät wieder ausschalten, siehe Kapitel *Gerät ausschalten*
13. Den Schmutzwassertank leeren, siehe Kapitel *Behälter nach dem Saugen entleeren*

Leichte / Normale Verschmutzung mit der Ein-Schritt-Methode

1. Schalter für Sprühen drücken, siehe Kapitel *Gerät einschalten*
- Abbildung V**
2. Reinigungslösung in einem Arbeitsgang aufsprühen und gleichzeitig absaugen.
 3. Schalter für Sprühen ausschalten und Reste der Reinigungsmittellösung absaugen.
 4. Nach der Reinigung Polster und Teppichboden mit klarem, warmen Wasser nachreinigen und bei Wunsch imprägnieren.

Starke Verschmutzung oder Flecken mit der Zwei-Schritt-Methode

1. Schalter für Sprühen drücken, siehe Kapitel *Gerät einschalten*
- Abbildung V**
2. Reinigungslösung auftragen und 5 -10 Minuten einwirken lassen.
Die Saugfunktion bleibt dabei ausgeschaltet.
 3. Nach der Einwirkzeit die Fläche wie bei leichter / normaler Verschmutzung reinigen.
 4. Nach der Reinigung Polster und Teppichboden mit klarem, warmen Wasser nachreinigen und bei Wunsch imprägnieren.

Nasssaugen

ACHTUNG

Beschädigung des Filterbeutels

Bei der Verwendung eines Filterbeutels beim Nasssaugen kann er beschädigt werden.

Verwenden Sie beim Nasssaugen keinen Filterbeutel.

1. Den Filterbeutel entfernen.
 2. Gewünschtes Zubehör montieren, siehe Kapitel *Zubehör montieren*.
 3. Das Gerät einschalten, siehe Kapitel *Gerät einschalten*.
- Abbildung U**
4. Um große Mengen Wasser einzusaugen, den Fehlluftschieber vollständig öffnen.

Abbildung Z

Hinweis

Ist der Schmutzwasserbehälter voll, schließt ein Schwimmer die Saugöffnung und das Gerät läuft mit erhöhter Drehzahl und wird laut.

5. Den Behälter leeren, siehe Kapitel *Behälter nach dem Saugen entleeren*.

Trockensaugen

ACHTUNG

Sachschaden durch Saugen ohne Filterbeutel

Gerät kann beschädigt werden.

Beim Trockensaugen immer mit eingesetztem Filterbeutel arbeiten.

ACHTUNG

Beschädigung des Flachfaltenfilters

Beim Wechsel von Nass- zur Trockensaugen kann sich ein nasser Flachfaltenfilter zusetzen und unbrauchbar werden.

Lassen Sie den Flachfaltenfilter vor dem Trockensaugen gut trocknen oder ersetzen ihn durch einen trockenen.

Wechseln Sie bei Bedarf den Flachfaltenfilter.

Hinweis

Behälter und Zubehör müssen trocken sein, sonst kann Schmutz anhaften.

1. Den Frisch- und Schmutzwassertank aus dem Gerät entnehmen.

Abbildung R

Abbildung AB

2. Sicherstellen, dass Behälter und Zubehör trocken sind.
3. Vliesfilterbeutel im Behälter befestigen: Den Vliesfilterbeutel auseinanderfalten. Die Löcher im Papp-Flansch des Filterbeutels beidseitig auf die seitlichen Halterungen des Behälters stecken.

Abbildung AD

4. Den Gerätekopf aufsetzen und verriegeln, siehe Kapitel *Gerätekopf aufsetzen*.
5. Gewünschtes Zubehör montieren, siehe Kapitel *Zubehör montieren*
6. Das Gerät einschalten, siehe Kapitel *Gerät einschalten*.

Abbildung U

7. Die Saugstärke mit dem Fehlluftschieber regulieren. **Abbildung AA**
8. Das Gerät ausschalten, siehe Kapitel *Gerät ausschalten*.

Behälter nach dem Saugen entleeren

Hinweis

Ist der Behälter voll, schließt ein Schwimmer die Saugöffnung und das Gerät läuft mit erhöhter Drehzahl und wird laut. Gerät sofort ausschalten und Schmutzwasser entleeren.

1. Den Gerätekopf abnehmen, siehe Kapitel *Gerätekopf abnehmen*
2. Den Behälter entleeren.

Abbildung AC

3. Den Gerätekopf aufsetzen, siehe Kapitel *Gerätekopf aufsetzen*

Gerät ausschalten

1. Nach dem Sprühsaugen die Sprühsaugfunktion ausschalten, dazu den Ein-/Aus-Schalter für Sprühsaugen drücken.

Abbildung V

2. Gerät ausschalten, dazu den Ein-/Aus-Schalter für Saugen drücken.

Abbildung U

3. Den Netzstecker aus der Steckdose ziehen.

Frisch- und Schmutzwassertank leeren

1. Gerätekopf abnehmen, siehe Kapitel *Gerätekopf abnehmen*

2. Frisch-/Schmutzwassertank am Henkel aus dem Behälter nehmen.

Abbildung R

Abbildung AB

3. Frisch-/Schmutzwassertank leeren.
4. Frisch-/Schmutzwassertank in den Behälter einsetzen, dabei auf festen Sitz achten.

5. Gerätekopf aufsetzen, siehe Kapitel *Gerätekopf aufsetzen*

Betrieb beenden

Hinweis

Damit keine Reinigungs- und Schmutzpartikel in den Leitungen zurück bleiben, nach jeder Anwendung eine Reinigung (ohne Zusatz von Reinigungsmitteln) durchführen.

1. Die Sprühleitungen im Gerät durchspülen.
 - a Das Gerät ausschalten und Gerätekopf abnehmen.
 - b Den Frischwassertank entnehmen und mit ca. 1 Liter klarem Wasser füllen.
 - c Frischwassertank einsetzen und Gerätekopf aufsetzen.
 - d Gerät einschalten und den Schalter für Sprühen drücken.
Die Pumpe startet.
 - e Den Sprüh-/Saugschlauch über einen Abfluss halten bis das klare Wasser verbraucht ist.
2. Das Gerät ausschalten, siehe Kapitel *Gerät ausschalten*.
3. Das Zubehör trennen, siehe Kapitel *Zubehör trennen*
4. Verbleibende Flüssigkeit im Sprüh-/Saugschlauch entfernen.
 - a Die Entriegelungstaste drücken und Sprüh-/Saugschlauch vom Gerät nehmen.
 - b Den Hebel am Handgriff vom Saugschlauch drücken und Flüssigkeit abfließen lassen.

Hinweis

Damit die Flüssigkeit vollständig abtrocknen kann, den Sprüh-/Saugschlauch zum Trocknen nicht um das Gerät wickeln.

Hinweis

Damit im Wohnbereich (z. B. auf Teppichboden, Parkett) keine Pfützen entstehen, die verbleibende Flüssigkeit in einem geeigneten Behälter (z. B. Waschbecken, Eimer) laufen lassen.

5. Die Zubehörteile einzeln unter fließendem Wasser reinigen und anschließend trocknen lassen.

Hinweis

Evtl. noch vorhandenes Restwasser kann heraustropfen, deshalb am besten in die Dusch- bzw. Badewanne legen.

6. Den Behälter leeren, siehe Kapitel *Behälter nach dem Saugen entleeren*.
7. Den Behälter mit klarem Wasser gründlich auswaschen.
8. Bei Bedarf, z. B. wenn das Sieb im Frischwassertank verunreinigt ist, den Frischwassertank mit klarem Wasser ausspülen, siehe Kapitel *Sieb im Frischwassertank reinigen*.
9. Das Gerät zum Trocknen offen stehen lassen.
10. Nach vollständiger Trocknung, die Sprühsaugrohre am Zubehöralter fixieren.
11. Das Gerät in trockenen und frostfreien Räumen aufbewahren.

Pflege und Wartung

Allgemeine Pflegehinweise

- Das Gerät und die Zubehörteile aus Kunststoff mit einem handelsüblichen Kunststoffreiniger pflegen.
- Den Behälter und das Zubehör bei Bedarf mit Wasser ausspülen und vor der Wiederverwendung trocknen.

Flachfaltenfilter reinigen

Hinweis

Für eine optimale Gerätefunktion bei Verschmutzung den Flachfaltenfilter reinigen.

1. Den Deckel am Gerätekopf entriegeln.
Abbildung AE
2. Den Deckel aufklappen und Flachfaltenfilter entnehmen sowie Gitter entfernen.
Abbildung AF
3. Den Flachfaltenfilter über einem Mülleimer auseinanderziehen und ausschütteln. Bei stärkerer Verschmutzung Flachfaltenfilter leicht gegen den Rand des Mülleimers klopfen.
Abbildung AG
4. Feuchte Filterreinigung.
 - a Bei Bedarf vorsichtig den Flachfaltenfilter mit feuchtem Tuch abwischen. Nicht abreiben oder abbürsten.
 - b Den Flachfaltenfilter vor Wiederverwendung vollständig trocknen lassen.

Abbildung AH

Sprühdüse reinigen

Hinweis

Bei ungleichmäßigem Sprühstrahl kann die Sprühdüse vom Waschaugzubehör durch Rückstände verstopft sein und muss gereinigt werden.

1. Zur Reinigung der Waschboden- und Waschpolsterdüse, die Düsenbefestigung durch drehen lösen und samt Sprühdüse herausziehen.

Hinweis

Den O-Ring/Dichtungsring gut verwahren und nach der Reinigung wieder einsetzen.

Abbildung AI

2. Rückstände in der Sprühdüse unter fließendem Wasser reinigen.
3. Sprühdüse in Düsenbefestigung einsetzen und durch drehen wieder befestigen.
4. Rückstände in Sprühdüse der Waschfugendüse ebenfalls unter fließendem Wasser reinigen.

Sieb im Frischwassertank reinigen

Hinweis

Auf dem Boden des Frischwassertanks befindet sich ein Sieb an dem sich Schmutzpartikel absetzen und so den Wasserdurchlauf behindern können.

Deshalb, regelmäßig den Frischwassertank ausspülen.

1. Gerätekopf abnehmen, siehe Kapitel *Gerätekopf abnehmen*
2. Den Frischwassertank aus dem Behälter nehmen, siehe Kapitel *Frischwassertank füllen*
3. Das Sieb reinigen.
 - a Den Wasserschlauch aus dem Tank nehmen. Das Sieb befindet sich am Ende des Wasserschlauches.
 - b Das Sieb unter fließendem Wasser reinigen.

Abbildung AJ

4. Den Frischwassertank mit klarem Wasser ausspülen.
5. Das Sieb in dem Frischwassertank einsetzen.
6. Den Frischwassertank wieder in den Behälter einsetzen.

Hilfe bei Störungen

Kein Wasseraustritt an der Düse

Frischwassertank leer

- Frischwassertank auffüllen.
- Frischwassersieb verschmutzt,

- Frischwassersieb reinigen.
- Frischwassertank nicht korrekt eingebaut.
- Frischwassertank korrekt einbauen.
- Verbindung zwischen Zubehör und Sprüh-/Saug-schlauch nicht korrekt.
- Korrekte Verbindung herstellen.
- Reinigungsmittelpumpe defekt,
- Kundendienst beauftragen.

Sprühstrahl ungleichmäßig

Sprühdüse am Zubehör für Waschsaugen ist verschmutzt.

- Sprühdüse am jeweiligen Zubehör reinigen.

Ungenügende Saugleistung

FehlLuftschieber ist zu weit geöffnet.

- FehlLuftschieber schließen.
- Zubehör, Saugschlauch oder Sprühsaugrohre sind verstopft.
- Verstopfung entfernen.

Filterbeutel ist voll.

- Filterbeutel leeren.
- Flachfaltenfilter ist verschmutzt.
- Flachfaltenfilter reinigen

Flachfaltenfilter ist abgenutzt.

- Flachfaltenfilter ersetzen.

Reinigungsmittelpumpe laut

Frischwassertank leer

- Frischwassertank auffüllen.

Garantie

In jedem Land gelten die von unserer zuständigen Vertriebsgesellschaft herausgegebenen Garantiebedingungen. Etwaige Störungen an Ihrem Gerät beseitigen wir innerhalb der Garantiefrist kostenlos, sofern ein Material- oder Herstellungsfehler die Ursache sein sollte. Im Garantiefall wenden Sie sich bitte mit Kaufbeleg an Ihren Händler oder die nächste autorisierte Kundendienststelle.

(Adresse siehe Rückseite)

Weitere Garantieinformationen (falls vorhanden) finden Sie im Service-Bereich Ihrer lokalen Kärcher-Webseite unter "Downloads".

Technische Daten

Elektrischer Anschluss

| | | |
|-------------------------|----|---------|
| Frequenz | Hz | 50-60 |
| Spannung | V | 220-240 |
| Netzabsicherung (träge) | A | 10 |
| Nennleistung | W | 1000 |

Leistungsdaten Gerät

| | | |
|---|----|----|
| Max. Füllmenge Frischwasser | l | 4 |
| Max. Füllmenge Schmutzwasser | l | 4 |
| Max. Temperatur der Reinigungs-lösung (T in max.) | °C | 50 |

Maße und Gewichte

| | | |
|------------------------|----|-------------|
| Gewicht (ohne Zubehör) | kg | 7,5 |
| Länge x Breite x Höhe | mm | 424x320x466 |

Ermittelte Werte gemäß EN 60704-2-1



| | | |
|------------------|-------|----|
| Schalldruckpegel | dB(A) | 77 |
|------------------|-------|----|

Technische Änderungen vorbehalten.

Contents

| | |
|----------------------------------|----|
| General notes..... | 12 |
| Intended use..... | 12 |
| Environmental protection..... | 12 |
| Customer Service department..... | 12 |
| Accessories and spare parts..... | 12 |
| Scope of delivery..... | 12 |
| Symbols on the device..... | 12 |
| Device description..... | 12 |
| Before start-up..... | 13 |
| Initial startup..... | 13 |
| Operation..... | 13 |
| Care and service..... | 16 |
| Troubleshooting guide..... | 17 |
| Warranty..... | 17 |
| Technical data..... | 17 |

General notes

  Read these original instructions and the enclosed safety instructions before using the device for the first time. Act in accordance with them.

Keep both books for future reference or for future owners.

- Failure to follow the operating instructions can result in damage to the device and danger to the operator or other persons.
- Notify the dealer immediately in the case of shipping damage.
- When unpacking, check the package contents for missing accessories or signs of damage.

You can find a Code for calling up an application video in:

Illustration B

Intended use

Only use the device in private households.

- The device is intended for application as a spray extraction cleaner according to the descriptions given in these operating instructions and the safety instructions for the maintenance cleaning or basic cleaning of carpets with deep cleaning effect.
- Hard floors can also be cleaned with a hard surface attachment for the spray extraction floor nozzle (included in the scope of delivery).
- With the appropriate accessory (depending on different configurations), the device can also be used for wet and dry vacuum cleaning.

Environmental protection



The packing materials can be recycled. Please dispose of packaging in accordance with the environmental regulations.



Electrical and electronic devices contain valuable, recyclable materials and often components such as batteries, rechargeable batteries or oil, which - if handled or disposed of incorrectly - can pose a potential danger to human health and the environment. However, these components are required for the correct operation of the device. Devices marked with this symbol are not allowed to be disposed of together with the household rubbish.

Notes on the content materials (REACH)

Current information on content materials can be found at: www.kaercher.de/REACH

Customer Service department

Our local KÄRCHER branch will be happy to help you if you have any questions or problems with the device.

Accessories and spare parts

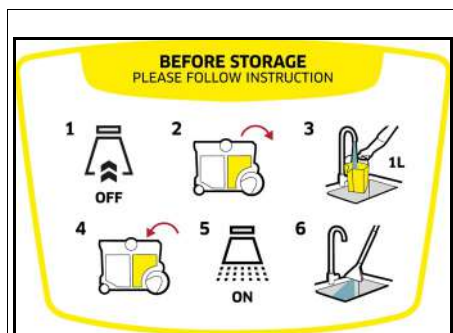
Only use original accessories and original spare parts. They ensure that the appliance will run fault-free and safely.

Information on accessories and spare parts can be found at www.kaercher.com.

Scope of delivery

The scope of delivery for the appliance is shown on the packaging. Check the contents for completeness when unpacking. If any accessories are missing or in the event of any shipping damage, please notify your dealer.

Symbols on the device



There is a label on the device head describing how to clean the device after use:

- 1 Switch off the device and remove the device head.
- 2 Remove the fresh water tank.
- 3 Fill the fresh water tank with about 1 litre of clear water.
- 4 Insert the fresh water tank and attach the device head.
- 5 Press the switch for spraying.
- 6 Allow the water to drain in the sink.
See also chapter *Ending operation*

Device description

The device is equipped with different equipment depending on the model selected. The specific equipment is described on the device packaging.

For the figures, please refer to the graphics page.

Illustration A

- ① Container
- ② Waste water tank (in the container)
- ③ Spray hose connection
- ④ Unlocking button for filter hood
- ⑤ Suction hose connection
- ⑥ Filter hood
- ⑦ Carrying handle
- ⑧ On/Off switch for suction motor
- ⑨ Mains connection cable with mains plug

Initial startup

- ⑩ On/Off switch for spraying water and detergent
- ⑪ Accessory holder / storage, mains connection cable
- ⑫ Device head
- ⑬ Container unlocking (on both sides)
- ⑭ Fresh water tank (in the container)
- ⑮ Non-driven wheels (2x)
- ⑯ Steering rollers (2x)
- ⑰ Fleece filter bag
- ⑱ Flat fold filter
- ⑲ Spray vacuum hose with locking button
- ⑳ ** Spray suction tubes 2 x 0.5 m
- ㉑ ** Spray extraction floor nozzle with hard floor attachment
- ㉒ ** Spray extraction upholstery nozzle
- ㉓ ** Spray extraction crevice nozzle
- ㉔ ** Switchable floor nozzle for carpets and hard floors for dry vacuum cleaning
- ㉕ Upholstery nozzle for dry vacuum cleaning
- ㉖ Crevice nozzle for dry vacuum cleaning
- ㉗ ** Extra long crevice nozzle for dry vacuum cleaning
- ㉘ ** Additional handle for spray suction tubes
- ㉙ ** KÄRCHER SE detergent (100 ml)
- ㉚ ** KÄRCHER SE detergent (1000 ml)

** depending on different configurations

Before start-up

Taking off the device head

1. Turn both unlocking mechanisms in the direction of the arrow and remove the device head.

Illustration C

2. Remove the contents from the container.

Illustration D

Installing the non-driven wheels, steering rollers and accessory holder

1. Push both non-driven wheels into the side openings on the container as far as they will go.

Illustration E

2. Turn the container upside down and push both steering rollers into the openings at the bottom of the container as far as they will go.

Illustration F

3. Turn the container upside down and clip on the accessory holder bracket on the back of the device head.

Illustration G

Fitting the device head

- Fit the device head and turn both unlocking mechanisms in the opposite direction of the arrow. The device head is locked.

Illustration H

Note

Depending on cleaning requirements:

- For dry vacuum cleaning, insert the filter bag, see chapter *Dry vacuuming*
- For washing vacuum cleaning, insert the waste water tank and fill the fresh water tank, see chapter *Filling the fresh water tank*.
- For vacuum cleaning damp dirt/water, remove the fresh and waste water tank and the filter bag from the container, see chapter *Emptying the container after vacuuming*

Connecting the suction and spray hose

1. Attach the suction and spray hose to the connection on the device. Both parts must audibly engage.

Illustration I

2. Fit the accessory as required. See chapter *Installing accessories*.

Operation

Installing accessories

Mounting the accessory for spray extracting

Floor cleaning

Use the spray extraction floor nozzle for cleaning carpets or hard floors (with hard floor attachment).

1. Plug the spray suction tubes together and connect them to the suction hose. All parts must audibly engage.

Illustration J

2. Attach the spray extraction floor nozzle to the spray suction tubes until it audibly engages.

Note

Use the *hard floor attachment for hard floor cleaning*.

- Fit the hard floor attachment on the spray extraction floor nozzle until it audibly engages.

The squeegee points to the front, the brush strips to the back.

Illustration K

Upholstery cleaning

Depending on requirements, use the spray extraction upholstery nozzle or spray extraction crevice nozzle to clean e.g. upholstery and mattresses.

- Attach the spray extraction upholstery nozzle or spray extraction crevice nozzle to the handle of the suction hose until it audibly engages.

Illustration L

Illustration M

Fitting the additional handle for spray suction tubes

Floor cleaning

Note

For better handling and more comfortable work, the handle can also be mounted on the spray suction tubes when *spray extraction cleaning*.

1. Open the pipe bracket of the handle and attach it to the spray suction tube in the marked area. It must audibly engage.

Illustration N

Note

To change the position of the handle, do not push the handle. Instead, but press the unlocking button and adjust the handle again.

Fitting accessories for wet and dry vacuum cleaning

1. For floor cleaning, plug the spray suction tubes together and connect them to the suction hose. All parts must audibly engage.

Illustration J

2. Slide the floor nozzle on to the spray suction tubes.
3. Depending on the floor covering and cleaning requirements, make sure that the floor nozzle settings are correct.

Illustration P

Note

Using the switchable floor nozzle

- Only use it to vacuum clean dry dirt.
- For carpet cleaning, use the position with the brush strips retracted on the underside.
- For hard floor cleaning, use the position with the brush strips extended on the underside.

Illustration P

4. To clean upholstered furniture, for example, slide the upholstery or crevice nozzle directly on to the handle of the suction hose.

Illustration Q

Disconnecting accessories

Disconnecting the accessory for spray extracting

1. Remove the hard floor attachment from the spray extracting floor nozzle.
2. Press the unlocking button and disconnect the spray extracting floor nozzle from the spray suction tubes.
3. Press the unlocking button and disconnect the spray suction tubes from each other.

Illustration J

4. Press the unlocking button on the spray extracting upholstery or spray extracting crevice nozzle and disconnect it from the suction hose.

Illustration L

Illustration M

Disconnecting the accessory for dry vacuum cleaning

1. Disconnect the floor nozzle from the spray suction tube.
2. Press the unlocking button and disconnect the spray suction tubes.
3. Disconnect the upholstery or crevice nozzle from the suction hose.

Illustration Q

Filling the fresh water tank

ATTENTION

The use of unsuitable detergents can damage the device and result in loss of eligibility for warranty claims.

ATTENTION

The fresh water and waste water tanks must be firmly seated in the device.

Note

Use KÄRCHER SE detergent as required for textile cleaning.

- Pour in the detergent and top up with water.
- The total filling quantity is a maximum of 4.0 litres.

Note

The fresh water tank can be removed at any time for filling or be filled directly on the device.

Filling the water reservoir directly in the device

1. Taking off the device head, see chapter *Taking off the device head*

Illustration C

2. Pour 100 - 200 ml of KÄRCHER SE detergent (quantity may vary depending on the degree of contamination) into the fresh water tank, fill up with tap water, do not overfill.

3. Fitting the device head, see chapter *Fitting the device head*

Illustration H

Removing the water reservoir for filling

1. Taking off the device head, see chapter *Taking off the device head*

Illustration C

2. Remove the fresh water tank from the container by the handle.

Illustration R

3. To fill, see "2" in "Filling the water reservoir directly on the device".

Illustration S

4. Insert the fresh water tank into the container.
5. Fitting the device head, see chapter *Fitting the device head*

Illustration H

Switching on the device

Note

Depending on cleaning requirements, the suction and spray functions can be switched on and used independently or simultaneously.

1. Plug the mains plug into the socket.

Illustration T

2. To switch on the device vacuum function, press the On/Off switch for vacuum cleaning. The suction motor starts.

Illustration U

3. Press the spray switch to spray the water with the detergent. The pump starts.

Illustration V

4. Close the air damper completely.

Illustration W

Cleaning methods

Cleaning tips

- Spray heavily soiled areas in advance and allow the cleaning solution to work for 5 to 10 minutes.
- Always work from light to shadow (from window to door).
- Always work from the cleaned to the uncleaned area.
- The more sensitive the covering (oriental bridges, Berber, upholstery fabric) the lower the concentration of detergent.
- Carpets with jute backs can shrink and bleed in colour if the work is too wet.
- Brush wet pile carpets in the direction of the pile after cleaning when wet (e.g. with a fibre brush or scrubber).
- Impregnating after wet cleaning prevents the textile from being quickly soiled again.
- To avoid pressure points or rust stains, do not walk on or furnish the cleaned area until after it has fully dried.

- To improve the cleaning result, rinse the object with clean water after using detergents.

Spray suction

Note

Warm water (maximum 50 °C) increases the cleaning effect.

Note

Only use KÄRCHER SE detergent for cleaning.

ATTENTION

Danger from cleaning solution

Risk of damage

Before using the device, check the object to be cleaned for colour fastness and water resistance in an inconspicuous place.

ATTENTION

Only use the device on hard floors with a waterproof coating, such as asenamelled tiles or linoleum.

ATTENTION

To avoid damaging the filter bag, do not use a filter bag for spray vacuum cleaning.

1. Make sure that the filter bag is removed.
2. Install the desired accessory, see chapter *Installing accessories*.
3. Fill the fresh water tank with detergent and water, see chapter *Filling the fresh water tank*.
4. Switch on the suction motor, see chapter *Switching on the device*

Illustration U

5. Close the air damper completely.

Illustration W

6. Switch on the spray suction function by pressing the On/Off switch for spraying. The pump starts.

Illustration V

7. Press the lever on the handle to spray the cleaning solution.

Illustration X

The cleaning solution is sprayed.

8. To spray large areas, first press the lever on the handle and then press the locking button.

Illustration Y

9. Run over the surface to be cleaned in overlapping paths. In doing so, pull back the nozzle. Do not push it.

Note

If the fresh water tank is empty, air enters the pump and it becomes noisy. In this case, the spray function must be switched off. If water is required, switch off the suction motor and fill the fresh water tank.

Note

When the wastewater container is full, a float switch closes the suction opening and the device runs at a higher speed and becomes loud.

To avoid overfilling the waste water tank, empty the waste water tank directly when filling the fresh water tank.

10. After the cleaning work, switch off the spray suction function and the suction motor.

Illustration V

Illustration U

Note

After switching off the device, there is still residual liquid in the spray extracting accessory, which runs out onto the floor. To vacuum up this residual liquid, briefly switch on the suction function of the device again and remove the residual liquid from the floor.

11. Switch on the device, see chapter *Switching on the device* and vacuum the residual fluid.
12. Switch off the device again, see chapter *Switching off the device*
13. Empty the waste water tank, see chapter *Emptying the container after vacuuming*

Light / Normal soiling with the one step method

1. Press the switch for spraying, see chapter *Switching on the device*

Illustration V

2. Spray and vacuum clean the cleaning solution in one step.
3. Switch off the switch for spraying and vacuum clean the remaining detergent solution.
4. After cleaning, clean the upholstery and carpet with clear, warm water and impregnate if desired.

Heavy contamination or stains with the two-step method

1. Press the switch for spraying, see chapter *Switching on the device*
- Illustration V**
2. Apply the cleaning solution and allow it to take effect for 5 - 10 minutes.
The vacuum function remains switched off.
 3. After the contact time, clean the surface as for slight / normal contamination.
 4. After cleaning, clean the upholstery and carpet with clear, warm water and impregnate if desired.

Wet vacuum cleaning

ATTENTION

Damage to the filter bag

If a filter bag is used for wet vacuum cleaning, it may be damaged.

Do not use a filter bag when vacuuming wet.

1. Remove the filter bag.
2. Install the desired accessory, see chapter *Installing accessories*.
3. Switch on the device, see chapter *Switching on the device*.

Illustration U

4. To vacuum clean large quantities of water, fully open the air damper.

Illustration Z

Note

When the wastewater container is full, a float switch closes the suction opening and the device runs at a higher speed and becomes loud.

5. Empty the container, see chapter *Emptying the container after vacuuming*.

Dry vacuuming

ATTENTION

Material damage due to vacuum cleaning without filter bag

This may damage the device.

Always ensure that the filter bag is inserted for dry vacuuming.

ATTENTION

Damage to the flat fold filter

When changing from wet to dry vacuum cleaning, a wet flat fold filter can become damaged and unusable.

Allow the flat fold filter to dry completely before dry vacuum cleaning or replace it with a dry one.

Replace the flat fold filter as necessary.

Note

The container and accessories must be dry, otherwise dirt may adhere.

1. Remove the fresh and waste water tank from the device.

Illustration R

Illustration AB

2. Make sure that the container and accessories are dry.
3. Attach the fleece filter bag in the container:
Unfold the fleece filter bag. Attach the holes in the cardboard flange of the filter bag to the side holders of the container on both sides.

Illustration AD

4. Fit and lock the device head, see chapter *Fitting the device head*.
5. Install the desired accessory, see chapter *Installing accessories*

6. Switch on the device, see chapter *Switching on the device*.

Illustration U

7. Regulate the suction capacity with the sliding air damper.

Illustration AA

8. Switch off the device, see chapter *Switching off the device*.

Emptying the container after vacuuming

Note

When the container is full, a float switch closes the suction opening and the device runs at a higher speed and becomes loud. Switch off the device immediately and drain the waste water.

1. Taking off the device head, see chapter *Taking off the device head*

2. Empty the container.

Illustration AC

3. Fitting the device head, see chapter *Fitting the device head*

Switching off the device

1. After spray vacuum cleaning, switch off the spray suction function by pressing the On/Off switch for spray function.

Illustration V

2. Switch off the device by pressing the On/Off switch for vacuum cleaning.

Illustration U

3. Pull the mains plug out of the outlet.

Emptying the fresh water and waste water tank

1. Taking off the device head, see chapter *Taking off the device head*
2. Remove the fresh water and waste water tank from the container by the handle.

Illustration R

Illustration AB

3. Empty the fresh water and waste water tank.
4. Insert the fresh and waste water tank into the container, ensuring that it is firmly seated.
5. Fitting the device head, see chapter *Fitting the device head*

Ending operation

Note

To ensure that no cleaning particles and dirt particles remain in the lines, perform cleaning (without the addition of detergent) after each application.

1. Flush the spray lines in the device.
 - a Switch off the device and remove the device head.
 - b Remove the fresh water tank and fill it with about 1 litre of clear water.
 - c Insert the fresh water tank and attach the device head.
 - d Switch on the device and press the switch for spraying.
The pump starts.
 - e Hold the spray/suction hose over a drain until the clear water has been used up.
2. Switch off the device, see chapter *Switching off the device*.
3. Disconnect the accessory, see chapter *Disconnecting accessories*
4. Remove the remaining liquid in the spray/suction hose.
 - a Press the unlocking button and remove the spray/suction hose from the device.
 - b Press the lever on the handle of the suction hose and allow the liquid to flow out.

Note

To allow the liquid to dry completely, do not wrap the spray/suction hose around the device to dry.

Note

To avoid puddles in the living area (e.g. on carpet, parquet), let the remaining liquid run in a suitable container (e.g. sink, bucket).

5. Clean the accessory parts individually under running water and then allow them to dry.

Note

Any residual water may drip out, therefore it is best to place it in the shower or bath tub.

6. Empty the container, see chapter *Emptying the container after vacuuming*.
7. Thoroughly rinse the container with clear water.
8. If necessary, e.g. if the sieve in the fresh water tank is soiled, rinse the fresh water tank with clear water, see chapter *Cleaning the sieve in the fresh water tank*.
9. Leave the device open to dry.
10. After complete drying, attach the spray suction tubes to the accessory holder.
11. Store the device in a dry and frost-proof room.

Care and service

General care instructions

- Clean the device and plastic accessory parts with a commonly available plastic cleaner.
- Rinse the container and accessories with water, as necessary, and dry them before further use.

Cleaning the flat fold filter

Note

For an optimum device function, clean the flat fold filter if it is contaminated.

1. Unlock the cover on the device head.

Illustration AE

2. Open the cover and remove the flat fold filter and grid.

Illustration AF

3. Pull the flat fold filter apart over a waste container and shake it out. In the case of severe contamination, tap the flat fold filter against the edge of the waste container.

Illustration AG

4. Damp filter cleaning.
 - a If necessary, carefully wipe the flat fold filter with a damp cloth. Do not rub or brush off.
 - b Allow the flat fold filter to dry completely before reusing.

Illustration AH

Cleaning the spray nozzle

Note

If the spray jet is uneven, the spray nozzle of the spray extracting accessory can be damaged by residues and will need to be cleaned.

1. To clean the floor nozzle and spray extracting upholstery nozzle, loosen the nozzle fastener by turning it and pull it out together with the spray nozzle.

Note

Keep the O-ring/sealing ring in a safe place and reinsert it after cleaning.

Illustration AI

2. Clean residues in the spray nozzle under running water.
3. Insert the spray nozzle into the nozzle fastener and fasten it again by turning it.
4. Also clean residues in the spray nozzle of the spray extracting crevice nozzle under running water.

Cleaning the sieve in the fresh water tank

Note

On the bottom of the fresh water tank there is a filter on which dirt particles can settle and thereby obstruct the water flow.

Therefore, regularly rinse out the fresh water tank.

1. Taking off the device head, see chapter *Taking off the device head*
2. Remove the fresh water tank from the container, see chapter *Filling the fresh water tank*
3. Clean the sieve.
 - a Remove the water hose from the tank. The sieve is at the end of the water hose.
 - b Clean the sieve under running water.

Illustration AJ

4. Rinse the fresh water tank with clear water.
5. Insert the sieve into the fresh water tank.
6. Re-insert the fresh water tank into the container.

Troubleshooting guide

No water emitted from the nozzle

Fresh water tank empty

- Fill up the fresh water tank.

Fresh water sieve is dirty,

- Clean the fresh water filter.

Fresh water tank not installed correctly.

- Install the fresh water tank correctly.

Connection between accessory and spray/suction hose not correct.

- Establish the correct connection.

Detergent pump defective,

- assign Customer Service.

Spray jet uneven

Spray nozzle on the accessory for spray extracting cleaning is soiled.

- Clean the spray nozzle on the respective accessory.

Poor suction performance

The sliding air damper is open too wide.

- Close the sliding air damper.

Accessory, suction hose or suction tubes are clogged.

- Remove the blockage.

The filter bag is full.

- Empty the filter bag.

The flat fold filter is soiled.

- Cleaning the flat fold filter

The flat fold filter is worn out.

- Insert the flat fold filter.

Detergent pump loud

Fresh water tank empty

- Fill up the fresh water tank.

Warranty

The warranty conditions issued by our relevant sales company apply in all countries. We shall remedy possible malfunctions on your appliance within the warranty period free of cost, provided that a material or manufacturing flaw is the cause. In a warranty case, please contact your dealer (with the purchase receipt) or the next authorised customer service site.

(See overleaf for the address)

Further warranty information (if available) can be found in the service area of your local Kärcher website under "Downloads".

Technical data

Electrical connection

| | | |
|---------------------------------|----|---------|
| Frequency | Hz | 50-60 |
| Voltage | V | 220-240 |
| Power protection (slow-blowing) | A | 10 |
| Nominal power | W | 1000 |

Device performance data

| | | |
|--|----|----|
| Max. fresh water filling quantity | l | 4 |
| Max. waste water filling quantity | l | 4 |
| Max. cleaning solution temperature (T in max.) | °C | 50 |

Dimensions and weights

| | | |
|------------------------------|----|-----------------|
| Weight (without accessories) | kg | 7,5 |
| Length x width x height | mm | 424x320 x466 |

Determined values in acc. with EN 60704-2-1

| | | |
|----------------------|-------|----|
| Sound pressure level | dB(A) | 77 |
|----------------------|-------|----|

Subject to technical modifications.

Contenu

| | |
|--|----|
| Remarques générales..... | 18 |
| Utilisation conforme..... | 18 |
| Protection de l'environnement..... | 18 |
| Service après-vente..... | 18 |
| Accessoires et pièces de rechange..... | 18 |
| Etendue de livraison..... | 18 |
| Symboles sur l'appareil..... | 18 |
| Description de l'appareil..... | 18 |
| Avant la mise en service..... | 19 |
| Mise en service..... | 19 |
| Utilisation..... | 19 |
| Entretien et maintenance..... | 23 |
| Dépannage en cas de défaut..... | 23 |
| Garantie..... | 23 |
| Caractéristiques techniques..... | 24 |

Remarques générales



Veillez lire le présent le manuel d'instructions original et les consignes de sécurité jointes avant la première utilisation de l'appareil. Suivez ces instructions. Conservez les deux manuels pour une utilisation ultérieure ou pour le propriétaire suivant.

- Le non-respect des manuels d'instructions et des consignes de sécurité peut entraîner des dommages sur l'appareil et des dangers pour l'opérateur et d'autres personnes.
- Informer immédiatement le vendeur en cas de dommage dû au transport.
- Vérifiez le contenu de l'emballage lors du déballage, qu'il ne manque pas d'accessoires et qu'il n'y a pas de dommage.

Vous trouverez un code pour accéder à une vidéo d'application dans :

Illustration B

Utilisation conforme

Utiliser l'appareil uniquement pour un usage ménager privé.

- L'appareil est destiné à être utilisé comme nettoyeur par pulvérisation-extraction pour le nettoyage d'entretien ou le nettoyage en profondeur des moquettes, conformément aux descriptions et aux consignes de sécurité figurant dans le présent manuel.
- Une buse pour sols durs pour la buse pour sol de lavage (incluse dans l'étendue de la livraison) permet également de nettoyer les sols durs.
- Les accessoires correspondants (inclus dans l'étendue de livraison) permettent également une utilisation comme aspirateur humide et de poussières.

Protection de l'environnement



Les matériaux d'emballage sont recyclables.

Veillez éliminer les emballages dans le respect de l'environnement.



Les appareils électriques et électroniques contiennent des matériaux précieux recyclables et souvent des composants tels que des piles, batteries ou de l'huile représentant un danger potentiel pour la santé humaine et l'environnement, s'ils ne sont pas manipulés ou éliminés correctement. Ces composants sont cependant nécessaires pour le fonctionnement correct de l'appareil. Les appareils marqués par ce symbole ne doivent pas être jetés dans les ordures ménagères.

Remarques concernant les matières composantes (REACH)

Les informations actuelles concernant les matières composantes sont disponibles sous : www.kaercher.de/REACH

Service après-vente

Notre filiale KÄRCHER répondra volontiers à toutes vos questions ou défauts.

Accessoires et pièces de rechange

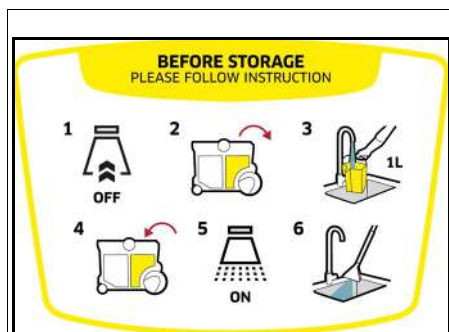
Utiliser exclusivement des accessoires et pièces de rechange originaux. Ceux-ci garantissent le fonctionnement sûr et sans défaut de votre appareil.

Des informations sur les accessoires et pièces de rechange sont disponibles sur le site Internet www.kaercher.com.

Etendue de livraison

L'étendue de livraison de l'appareil est illustrée sur l'emballage. Lors du déballage, vérifiez que le contenu de la livraison est complet. Si un accessoire manque ou en cas de dommage dû au transport, veuillez informer votre distributeur.

Symboles sur l'appareil



Sur la tête de l'appareil se trouve un autocollant qui décrit le nettoyage de l'appareil après le travail :

- 1 Éteindre l'appareil et retirer la tête de l'appareil.
- 2 Retirer le réservoir d'eau propre.
- 3 Remplir le réservoir d'eau propre d'env. 1 litre d'eau claire.
- 4 Mettre en place le réservoir d'eau propre et poser la tête de l'appareil.
- 5 Appuyer sur l'interrupteur de pulvérisation.
- 6 Laisser l'eau s'écouler dans le lavabo.
Voir également le chapitre *Terminer l'exploitation*

Description de l'appareil

Selon le modèle choisi, il existe des différences d'équipement. L'équipement spécifique est décrit sur l'emballage de l'appareil.

Pour les figures, voir la page des graphiques.

Illustration A

- ① Réservoir
- ② Bac d'eau sale (dans le réservoir)
- ③ Raccordement tuyau de pulvérisation
- ④ Touche de déverrouillage du couvercle du filtre
- ⑤ Raccordement tuyau d'aspiration
- ⑥ Couvercle du filtre
- ⑦ Poignée de transport
- ⑧ Interrupteur marche/arrêt pour le moteur thermique
- ⑨ Câble d'alimentation avec fiche secteur
- ⑩ Interrupteur pour pulvériser de l'eau et du détergent
- ⑪ Logement d'accessoires/rangement, cordon d'alimentation
- ⑫ Tête de l'appareil
- ⑬ Déverrouillage du conteneur (des deux côtés)
- ⑭ Réservoir d'eau propre (dans le réservoir)
- ⑮ Roues (2x)

- ⑩ Roues directionnelles (2x)
- ⑪ Sacs filtrants en non-tissé
- ⑫ Filtre plat plissé
- ⑬ Flexible d'aspiration et aspersion avec bouton de blocage
- ⑭ ** Flexibles d'aspiration et aspersion 2 x 0,5 m
- ⑮ ** Buse de sol de lavage avec buse pour sol dur
- ⑯ ** suceur pour canapé de lavage
- ⑰ ** suceur fentes de lavage
- ⑱ ** buse pour sol commutable pour tapis et sols durs pour l'aspiration de poussières
- ⑲ suceur pour canapés pour l'aspiration de poussières
- ⑳ suceur fentes pour l'aspiration de poussières
- ㉑ ** suceur fentes extra-long pour l'aspiration de poussières
- ㉒ ** Poignée supplémentaire pour les tubes d'aspiration et aspersion
- ㉓ ** Détergeant SE KÄRCHER (100 ml)
- ㉔ ** Détergeant SE KÄRCHER (1000 ml)

** En fonction de la version d'équipement

Avant la mise en service

Retrait de la tête de l'appareil

1. Tourner les deux déverrouillages dans le sens de la flèche et retirer la tête de l'appareil.

Illustration C

2. Sortir le contenu du réservoir.

Illustration D

Monter les roues directionnelles et du logement pour accessoires

1. Pousser les deux roues jusqu'à la butée dans les ouvertures latérales sur le récipient.

Illustration E

2. Pousser les roues directionnelles jusqu'à la butée dans les ouvertures au fond du réservoir.

Illustration F

3. Retourner le réservoir et clipser le support de fixation des accessoires à l'arrière de la tête de l'appareil.

Illustration G

Poser la tête de l'appareil

- Placer la tête de l'appareil et tourner les deux dispositifs de déverrouillage dans le sens de la flèche. La tête de l'appareil est verrouillée.

Illustration H

Mise en service

Remarque

Selon les besoins en nettoyage :

- pour l'aspiration de poussières, insérer le sac filtrant, voir chapitre *Aspiration de poussières*
- pour l'aspiration par injection/extraction, insérer le bac d'eau sale et remplir le réservoir d'eau propre, voir chapitre *Remplir le réservoir d'eau propre*.

- pour aspirer la saleté/l'eau humide, retirer le réservoir d'eau propre et le bac d'eau sale ainsi que le sac filtrant du réservoir, voir chapitre *Vider le réservoir après l'aspiration*

Raccorder le flexible d'aspiration et de pulvérisation

1. Enfoncer le flexible d'aspiration et le flexible de pulvérisation sur le raccord de l'appareil, les deux parties doivent s'enclencher de manière audible.

Illustration I

2. Selon les besoins, monter les accessoires. Voir chapitre *Montage des accessoires*.

Utilisation

Montage des accessoires

Monter les accessoires pour le lavage par injection/extraction

Nettoyage de sol

Utiliser la buse de sol de lavage pour le nettoyage de la moquette ou du sol dur (avec la buse pour sol dur).

1. Assembler les tubes d'aspiration et aspersion et les raccorder au tuyau d'aspiration, toutes les pièces doivent s'enclencher de manière audible.

Illustration J

2. Enfoncer la buse de sol de lavage sur les tubes d'aspiration et aspersion jusqu'à ce qu'elle s'enclenche de manière audible.

Remarque

Pour le nettoyage des sols durs, utiliser l'accessoire pour sols durs.

- Enfoncer la buse de sol dur sur la buse de lavage jusqu'à ce qu'elle s'enclenche de manière audible. La lèvre en caoutchouc est orientée vers l'avant, les bandes de brosse vers l'arrière.

Illustration K

Nettoyage de meubles capitonnés et surfaces textiles

Selon les besoins, utiliser le suceur pour canapés de lavage ou le suceur pour fentes de lavage pour nettoyer par exemple les coussins et les matelas.

- Enfoncer le suceur pour canapés de lavage ou le suceur pour fentes de lavage sur la poignée du tuyau d'aspiration jusqu'à ce qu'il s'enclenche de manière audible.

Illustration L

Illustration M

Monter la poignée supplémentaire pour les tubes d'aspiration et aspersion

Nettoyage de sol

Remarque

Pour une meilleure manipulation ou un travail plus confortable, il est possible de monter en plus la poignée sur les tubes d'aspiration et aspersion lors de l'aspiration du lavage.

1. Ouvrir le support de tube de la poignée et le fixer au tube d'aspiration et aspersion dans la zone marquée, il doit s'enclencher de manière audible.

Illustration N

Remarque

Pour modifier la position de la poignée, ne pas pousser sur la poignée, mais appuyer sur le bouton de déverrouillage et ajuster à nouveau la poignée.

Monter les accessoires pour l'aspiration humide et de poussières

1. Assembler les tubes d'aspiration et aspersion de nettoyage au sol et les raccorder au tuyau d'aspiration, toutes les pièces doivent s'enclencher de manière audible.

Illustration J

2. Pousser la buse pour sol sur les tubes d'aspiration et d'aspersion.

Illustration O

3. En fonction du revêtement de sol et des besoins de nettoyage, veiller à utiliser les bons réglages pour la buse pour sol.

Illustration P

Remarque

Utilisation de la buse pour sol commutable

- Utiliser uniquement pour aspirer les salissures sèches.
- Utiliser la position avec des bandes de brosse rattachées sur la face inférieure pour le nettoyage de moquettes.
- Pour le nettoyage des sols durs, utiliser une position avec des bandes de brosses étendues sur la partie inférieure.

Illustration P

4. Pour nettoyer par exemple des fauteuils et canapés, glisser suceursde canapés ou fentes directement sur la poignée du tuyau d'aspiration.

Illustration Q

Démontage des accessoires

Séparer les accessoires pour le nettoyage par injection/extraction

1. Retirer l'embout pour sols durs du suceur pour sols de lavage.

Illustration K

2. Appuyer sur la touche de déverrouillage et séparer la buse de sol de lavage des tuyaux d'aspiration et aspersion.

Illustration K

3. Appuyer sur la touche de déverrouillage et séparer les tuyaux d'aspiration et aspersion.

Illustration J

4. Appuyer sur la touche de déverrouillage de la fente de lavage ou fentes et la débrancher du tuyau d'aspiration.

Illustration L

Illustration M

Séparer les accessoires pour l'aspiration de poussières

1. Séparer la buse pour sol du tube d'aspiration et d'aspersion.

Illustration O

2. Appuyer sur la touche de déverrouillage et séparer les tubes d'aspiration et aspersion.

Illustration J

3. Séparer le suceur pour canapés ou fentes du tuyau d'aspiration.

Illustration Q

Remplir le réservoir d'eau propre

ATTENTION

L'utilisation de produits de nettoyage inappropriés peut endommager l'appareil et entraîner l'exclusion de la garantie.

ATTENTION

Les réservoirs d'eau propre et d'eau usée doivent être solidement fixés dans l'appareil.

Remarque

Si besoin, utiliser du détergent SE KÄRCHER pour le nettoyage pour textiles.

- Verser le détergent et remplir d'eau jusqu'au repère.
- Le volume de remplissage complet est de 4,0 litre au maximum.

Remarque

Le réservoir d'eau propre peut être retiré à tout moment pour être rempli ou être rempli directement sur l'appareil.

Remplissage du réservoir d'eau directement sur l'appareil

1. Retirer la tête d'appareil, voir chapitre *Retrait de la tête de l'appareil*

Illustration C

2. Verser 100 à 200 ml de détergent SE KÄRCHER (la quantité peut varier en fonction du degré d'encrassement) dans le réservoir d'eau fraîche, remplir avec de l'eau du robinet, ne pas trop remplir.
3. Mettre en place la tête d'appareil, voir chapitre *Poser la tête de l'appareil*

Illustration H

Retirer le réservoir d'eau pour le remplir

1. Retirer la tête d'appareil, voir chapitre *Retrait de la tête de l'appareil*

Illustration C

2. Retirer le réservoir d'eau propre du récipient en le tenant par l'anse.

Illustration R

3. Remplissage, voir « 2 » dans « Remplissage du réservoir d'eau directement sur l'appareil »

Illustration S

4. Insérer le réservoir d'eau propre dans le réservoir.
5. Mettre en place la tête d'appareil, voir chapitre *Poser la tête de l'appareil*

Illustration H

Démarrage de l'appareil

Remarque

Selon les besoins en nettoyage, les fonctions d'aspiration et d'aspersion peuvent être activées et utilisées indépendamment ou simultanément.

1. Brancher la fiche secteur dans la prise de courant.

Illustration T

2. Pour la fonction aspiration, mettre l'appareil en marche en appuyant sur l'interrupteur de marche/arrêt pour l'aspiration.

Le moteur thermique démarre.

Illustration U

3. Pour vaporiser l'eau avec le détergent, appuyer sur l'interrupteur d'aspersion.

La pompe démarre.

Illustration V

4. Fermer complètement le clapet d'air de défaut.

Illustration W

Méthodes de nettoyage

Conseils de nettoyage

- Vaporiser à l'avance les zones très sales et laisser la solution de nettoyage agir pendant 5 à 10 minutes.
- Travailler toujours de la lumière à l'ombre (de la fenêtre à la porte).
- Travailler toujours de la zone nettoyée à la zone non nettoyée.

- Plus le revêtement est sensible (tapis orientaux, berbères, tissu d'ameublement), plus la concentration de détergent est faible.
- La moquette à dos de jute peut rétrécir et les couleurs peuvent dégorger si le travail est trop humide.
- À l'état encore mouillé, brosser les tapis à poils longs dans le sens du fil après les avoir nettoyés (par exemple avec un balai pour tapis ou une brosse pour sols).
- Une imperméabilisation après le nettoyage à l'eau évite un ré-encrassement rapide du revêtement textile.
- Ne pas marcher sur la zone nettoyée ou ne pas y poser de meubles avant qu'elle soit parfaitement sèche de manière à éviter tout impact et tache de rouille.
- Pour améliorer le résultat du nettoyage, rincer l'objet à l'eau claire après avoir appliqué des détergents.

Aspiration et aspersion

Remarque

L'eau chaude (maximum 50 °C) augmente le pouvoir nettoyant.

Remarque

Pour le nettoyage, utiliser uniquement le détergent SE KÄRCHER.

ATTENTION

Danger lié à la solution de nettoyage

Risque d'endommagement

Avant d'utiliser l'appareil, vérifier la tenue des couleurs et la résistance à l'eau de l'objet à nettoyer sur une zone peu visible.

ATTENTION

Utilisez l'appareil uniquement sur des sols durs présentant un revêtement imperméable, tels que p.ex. un parquet laqué, des carreaux émaillés ou du linoléum.

ATTENTION

Pour éviter d'endommager le sac filtrant, ne pas utiliser de sac filtrant pour l'aspiration par aspersion.

1. S'assurer que le sac filtrant est retiré.
2. Monter l'accessoire souhaité, voir le chapitre *Montage des accessoires*.
3. Remplir le réservoir d'eau propre avec du produit de nettoyage et de l'eau, voir chapitre *Remplir le réservoir d'eau propre*.
4. Allumer le moteur thermique, voir chapitre *Démarrage de l'appareil*

Illustration U

5. Fermer complètement la vanne d'air de défaut.

Illustration W

6. Mettre la fonction aspersion en marche en appuyant sur l'interrupteur de marche/arrêt pour l'aspersion. La pompe démarre.

Illustration V

7. Pour vaporiser la solution de nettoyage, actionner le levier sur la poignée.

Illustration X

La solution de nettoyage est pulvérisée.

8. Pour pulvériser de grandes surfaces, actionner d'abord le levier sur la poignée, puis appuyer sur le bouton de blocage.

Illustration Y

9. Repasser plusieurs fois en bande sur la surface à nettoyer. Tirer pour cela la buse vers l'arrière, sans pousser.

Remarque

Si le réservoir d'eau propre est vide, de l'air pénètre dans la pompe et celle-ci devient bruyante. Dans ce cas, la fonction de pulvérisation doit être désactivée. En cas de besoin en eau, arrêter également le moteur d'aspiration et remplir le réservoir d'eau propre.

Remarque

Dès que le réservoir d'eau sale est plein, le flotteur ferme l'ouverture d'aspiration et la vitesse de rotation de l'appareil augmente et fait du bruit.

Pour éviter de trop remplir le bac d'eau sale, vider directement le réservoir d'eau sale lors du remplissage du réservoir d'eau propre.

10. Après le travail de nettoyage, éteindre la fonction d'aspersion et le moteur thermique.

Illustration V

Illustration U

Remarque

Après l'arrêt de l'appareil, il y a encore du liquide résiduel dans l'accessoire de lavage qui s'écoule sur le sol. Pour aspirer ce liquide résiduel, enclencher à nouveau brièvement la fonction d'aspiration de l'appareil et enlever le liquide résiduel du sol.

11. Allumer l'appareil, voir chapitre *Démarrage de l'appareil* et aspirer les liquides résiduels.
12. Éteindre à nouveau l'appareil, voir chapitre *Arrêter l'appareil*
13. Vider le bac d'eau sale, voir le chapitre *Vider le réservoir après l'aspiration*

Salissure légère / normale avec la méthode en une étape

1. Appuyer sur l'interrupteur de pulvérisation, voir chapitre *Démarrage de l'appareil*

Illustration V

2. Asperger et aspirer simultanément la solution de nettoyage en une seule opération.
3. Éteindre l'interrupteur d'aspersion et aspirer les restes de solution de nettoyage.
4. Après le nettoyage, réaliser un nettoyage du canapé et de la moquette à l'eau propre et chaude et l'imprégner au besoin.

Encrassement important ou taches avec la méthode en deux étapes

1. Appuyer sur l'interrupteur de pulvérisation, voir chapitre *Démarrage de l'appareil*

Illustration V

2. Appliquer la solution de nettoyage et laisser agir 5 à 10 minutes. La fonction d'aspiration reste alors désactivée.
3. Après le temps d'action, nettoyer la surface comme pour un encrassement léger / normal.
4. Après le nettoyage, réaliser un nettoyage du canapé et de la moquette à l'eau propre et chaude et l'imprégner au besoin.

Aspiration de l'eau

ATTENTION

Domage du sac filtrant

L'utilisation d'un sac filtrant lors de l'aspiration de l'eau peut l'endommager.

N'utilisez pas de sac filtrant pour aspirer de l'eau.

1. Retirer le sac filtrant.
2. Monter l'accessoire souhaité, voir le chapitre *Montage des accessoires*.
3. Allumer l'appareil, voir chapitre *Démarrage de l'appareil*.

Illustration U

4. Pour aspirer de grandes quantités d'eau, ouvrir complètement la vanne d'air de défaut.

Illustration Z

Remarque

Dès que le réservoir d'eau sale est plein, le flotteur ferme l'ouverture d'aspiration et la vitesse de rotation de l'appareil augmente et fait du bruit.

5. Vider le réservoir, voir chapitre *Vider le réservoir après l'aspiration*.

Aspiration de poussières

ATTENTION

Domages matériels dus à une aspiration sans sac filtrant

L'appareil peut être endommagé.

Lors de l'aspiration de poussières, toujours travailler avec un sac filtrant inséré au préalable.

ATTENTION

Endommagement du filtre plat plissé

Lors de la commutation d'aspiration à l'eau vers l'aspiration à sec, un filtre plat plissé mouillé peut se colmater et devenir inutilisable.

Laisser sécher suffisamment le filtre plat plissé avant l'aspiration à de poussières ou la remplacer par un filtre sec.

Remplacer le filtre plat plissé si besoin.

Remarque

Le réservoir et les accessoires doivent être secs, sinon les salissures risquent d'adhérer.

1. Retirer le réservoir d'eau propre et le bac d'eau sale de l'appareil.

Illustration R

Illustration AB

2. S'assurer que le réservoir et les accessoires sont secs.
3. Fixer le sac filtrant en non-tissé dans le récipient : Déplier le sac filtrant en non-tissé. Enfoncer les trous de la bride en carton du sac filtrant des deux côtés sur les supports latéraux du récipient.

Illustration AD

4. Mettre en place et verrouiller la tête d'appareil, voir chapitre *Poser la tête de l'appareil*.
5. Monter l'accessoire souhaité, voir le chapitre *Montage des accessoires*
6. Allumer l'appareil, voir chapitre *Démarrage de l'appareil*.

Illustration U

7. Régler la puissance d'aspiration avec le curseur de carence d'air.

Illustration AA

8. Éteindre l'appareil, voir chapitre *Arrêter l'appareil*.

Vider le réservoir après l'aspiration

Remarque

Dès que le réservoir est plein, le flotteur ferme l'ouverture d'aspiration et la vitesse de rotation de l'appareil augmente et fait du bruit. Éteindre immédiatement l'appareil et vider les eaux usées.

1. Retirer la tête d'appareil, voir chapitre *Retrait de la tête de l'appareil*
 2. Vider le réservoir.
- Illustration AC**
3. Mettre en place la tête d'appareil, voir chapitre *Poser la tête de l'appareil*

Arrêter l'appareil

1. Après l'aspiration, éteindre la fonction d'aspersion en appuyant sur l'interrupteur marche/arrêt de l'aspersion.

Illustration V

2. Éteindre l'appareil en appuyant sur l'interrupteur de marche/arrêt pour l'aspiration.

Illustration U

3. Retirer la fiche secteur de la prise de courant.

Vider le réservoir d'eau propre et le bac d'eau sale

1. Retirer la tête d'appareil, voir chapitre *Retrait de la tête de l'appareil*
2. Retirer le réservoir d'eau propre et le bac d'eau sale en le tenant par l'anse.

Illustration R

Illustration AB

3. Vider le réservoir d'eau propre et le bac d'eau sale.
4. Insérer le réservoir d'eau propre/le bac d'eau sale dans le réservoir en veillant à ce qu'il soit bien fixé.
5. Mettre en place la tête d'appareil, voir chapitre *Poser la tête de l'appareil*

Terminer l'exploitation

Remarque

Pour éviter que des particules de nettoyage et de saleté ne restent dans les conduites, effectuer un nettoyage (sans ajout de produits de nettoyage) après chaque utilisation.

1. Rincer les conduites de pulvérisation dans l'appareil.
 - a Éteindre l'appareil et retirer la tête de l'appareil.
 - b Retirer le réservoir d'eau propre et le remplir d'env. 1 litre d'eau claire.
 - c Mettre en place le réservoir d'eau propre et poser la tête de l'appareil.
 - d Allumer l'appareil et appuyer sur l'interrupteur de pulvérisation.
La pompe démarre.
 - e Tenir le tuyau d'aspersion/d'aspiration au-dessus d'un écoulement jusqu'à ce que l'eau claire soit épuisée.
2. Éteindre l'appareil, voir chapitre *Arrêter l'appareil*.
3. Débrancher les accessoires, voir chapitre *Démonstration des accessoires*
4. Éliminer le liquide restant dans le tuyau d'aspersion/d'aspiration.
 - a Appuyer sur la touche de déverrouillage et retirer le tuyau de pulvérisation/d'aspiration de l'appareil.
 - b Appuyer sur le levier de la poignée du tuyau d'aspersion et laisser le liquide s'écouler.

Remarque

Pour que le liquide puisse sécher complètement, ne pas enrouler le tuyau de pulvérisation/d'aspiration autour de l'appareil pour le faire sécher.

Remarque

Pour éviter les flaques dans les zones d'habitation (par ex. sur la moquette, le parquet), verser le liquide résiduel dans un récipient approprié (par ex. lavabo, seau).

5. Nettoyer les accessoires individuellement sous l'eau courante et les laisser ensuite sécher.

Remarque

L'eau résiduelle éventuellement présente peut s'égoutter, c'est pourquoi il est préférable de la verser dans la douche ou la baignoire.

- Vider le réservoir, voir chapitre *Vider le réservoir après l'aspiration*.
- Bien rincer le réservoir à l'eau claire.
- Si nécessaire, p.ex. si le filtre du réservoir d'eau propre est encrassé, rincer le réservoir d'eau propre à l'eau claire, voir chapitre *Nettoyer le filtre dans le réservoir d'eau propre*.
- Laisser l'appareil ouvert pour qu'il sèche.
- Après séchage complet, fixer les tubes d'aspiration de pulvérisation sur le porte-accessoires.
- Entreposer l'appareil dans une pièce sèche à l'abri du gel.

Entretien et maintenance

Consignes générales d'entretien

- Entretien de l'appareil et des accessoires en matière synthétique à l'aide d'un détergent pour synthétique du commerce.
- Rincer si nécessaire le réservoir et les accessoires à l'eau et les sécher avant toute réutilisation.

Nettoyage du filtre plat plissé

Remarque

Pour un fonctionnement optimal de l'appareil, nettoyer le filtre plat plissé lorsqu'il est encrassé.

- Déverrouiller le couvercle de la tête de l'appareil.

Illustration AE

- Ouvrir le couvercle et retirer le filtre plat plissé ainsi que la grille.

Illustration AF

- Écarter le filtre plat plissé au-dessus d'une poubelle et le secouer. En cas de fort encrassement, tapoter le filtre plat plissé contre le bord de la poubelle.

Illustration AG

- Nettoyage du filtre humide.
 - Si nécessaire, essuyer avec précaution le filtre plat plissé avec un chiffon humide. Ne pas frotter ni brosser.
 - Laisser sécher complètement le filtre plat plissé avant de le réutiliser.

Illustration AH

Nettoyer la buse de pulvérisation

Remarque

Si le jet de pulvérisation n'est pas uniforme, la buse de pulvérisation de l'accessoire de lavage peut être bouchée par des résidus et doit être nettoyée.

- Pour nettoyer la buse de lavage du sol et des canapés, desserrer la fixation de la buse en la tournant et le retirer avec la buse de pulvérisation.

Remarque

Conserver soigneusement le joint torique d'étanchéité et le remettre en place après le nettoyage.

Illustration AI

- Nettoyer les résidus dans la buse de pulvérisation sous l'eau courante.
- Insérer la buse de pulvérisation dans la fixation de la buse et la fixer à nouveau en la tournant.
- Nettoyer les résidus dans la buse de pulvérisation du suceur fentes de lavage également sous l'eau courante.

Nettoyer le filtre dans le réservoir d'eau propre

Remarque

Au fond du réservoir d'eau propre se trouve un tamis sur lequel des particules de saleté peuvent se déposer et ainsi gêner le passage de l'eau.

Il faut donc rincer régulièrement le réservoir d'eau propre.

- Retirer la tête d'appareil, voir chapitre *Retrait de la tête de l'appareil*
- Retirer le réservoir d'eau propre du réservoir, voir chapitre *Remplir le réservoir d'eau propre*
- Nettoyer le tamis.
 - Retirer le flexible d'eau du réservoir. Le tamis se trouve à l'extrémité du flexible d'eau.
 - Nettoyer le tamis à l'eau courante.

Illustration AJ

- Rincer le réservoir d'eau propre à l'eau claire.
- Insérer le tamis dans le réservoir d'eau propre.
- Insérer à nouveau le réservoir d'eau propre dans le réservoir.

Dépannage en cas de défaut

Aucune fuite d'eau au niveau de la buse

Réservoir d'eau propre vide

- Remplir le réservoir d'eau propre.

Tamis d'eau propre encrassé,

- Nettoyer le filtre à eau propre.

Réservoir d'eau propre mal installé.

- Monter le réservoir d'eau propre.

Raccord entre les accessoires et le tuyau d'aspersion/ d'aspiration incorrect.

- Établir une connexion correcte.

Pompe pour le détergent défectueuse,

- Faire appel au service après-vente.

Jet de pulvérisation irrégulier

La buse de pulvérisation de l'accessoire pour le nettoyeurs par injection/extraction est encrassée.

- Nettoyer la buse de pulvérisation de l'accessoire concerné.

Puissance d'aspiration insuffisante

Le clapet d'air de défaut est trop ouvert.

- Fermer le clapet d'air de défaut.

Les accessoires, le tuyau d'aspiration ou les tubes d'aspiration et aspersion sont bouchés.

- Retirer le bouchon.

Le sac filtrant est plein.

- Vider le sac filtrant.

Le filtre plat plissé est encrassé.

- Nettoyage du filtre plat plissé

Le filtre plat plissé est usé.

- Remplacer le filtre plat plissé.

Pompe pour le détergent bruyante

Réservoir d'eau propre vide

- Remplir le réservoir d'eau propre.

Garantie

Les conditions de garantie publiées par notre société commerciale compétente s'appliquent dans chaque pays. Nous remédions gratuitement aux défauts possibles sur votre appareil dans la durée de garantie dans la mesure où la cause du défaut est un vice de matériau ou de fabrication. En cas de garantie, veuillez vous adresser à votre distributeur ou au point de service après-vente autorisé le plus proche avec la facture d'achat.

(Voir l'adresse au dos)

Vous trouverez d'autres informations de garantie (le cas échéant) dans la zone de service de votre site Internet Kärcher local sous « Téléchargements ».

Caratteristiche tecniche

Raccordement électrique

| | | |
|--------------------------|----|---------|
| Fréquence | Hz | 50-60 |
| Tension | V | 220-240 |
| Fusible principal (lent) | A | 10 |
| Puissance nominale | W | 1000 |

Caractéristiques de puissance de l'appareil

| | | |
|--|----|----|
| Volume max. de remplissage de l'eau du robinet | l | 4 |
| Volume max. de remplissage d'eau sale | l | 4 |
| Température max. de la solution de nettoyage (T en max.) | °C | 50 |

Dimensions et poids

| | | |
|------------------------------|----|-------------|
| Poids (sans accessoires) | kg | 7,5 |
| Longueur x largeur x hauteur | mm | 424x320x466 |

Valeurs déterminées selon EN 60704-2-1

| | | |
|-------------------------------|-------|----|
| Niveau de pression acoustique | dB(A) | 77 |
|-------------------------------|-------|----|

Sous réserve de modifications techniques.

Indice

| | |
|---|----|
| Avvertenze generali..... | 24 |
| Impiego conforme alla destinazione..... | 24 |
| Tutela dell'ambiente..... | 24 |
| Servizio clienti..... | 24 |
| Accessori e ricambi..... | 24 |
| Volume di fornitura..... | 24 |
| Simboli riportati sull'apparecchio..... | 25 |
| Descrizione dell'apparecchio..... | 25 |
| Prima della messa in funzione..... | 25 |
| Messa in funzione..... | 25 |
| Messa in funzione..... | 26 |
| Cura e manutenzione..... | 29 |
| Guida alla risoluzione dei guasti..... | 30 |
| Garanzia..... | 30 |
| Dati tecnici..... | 30 |

Avvertenze generali



Prima di utilizzare l'apparecchio per la prima volta, leggere le presenti istruzioni per l'uso originali e le allegate avvertenze di sicurezza. Agire secondo quanto indicato nelle istruzioni.

Conservare entrambi i libretti per un uso futuro o per un successivo proprietario.

- In caso di mancata osservanza delle istruzioni per l'uso possono derivare danni all'apparecchio e pericoli per l'operatore e per altre persone.
- Eventuali danni da trasporto vanno comunicati immediatamente al rivenditore.
- Disimballare il contenuto della confezione e controllare l'eventuale mancanza di accessori o danni.

Puoi trovare un Code per richiamare un video dell'applicazione in:

Figura B

Impiego conforme alla destinazione

Questo apparecchio è destinato esclusivamente all'uso domestico.

- L'apparecchio è destinato all'uso come idropulitrice a spruzzo per la pulizia di manutenzione o la pulizia di base delle moquette con effetto di pulizia profonda, in conformità con le descrizioni e le avvertenze di sicurezza contenute in queste istruzioni per l'uso.
- Anche le superfici dure possono essere pulite applicando un accessorio per superfici dure per l'ugello per lavaggio pavimenti (compreso nel volume di fornitura).
- Con gli accessori appropriati (compresi nel volume di fornitura), l'apparecchio può essere utilizzato anche per l'aspirazione a umido e a secco.

Tutela dell'ambiente



I materiali di imballaggio sono riciclabili. Smaltire gli imballaggi nel rispetto dell'ambiente.



Gli apparecchi elettrici ed elettronici contengono materiali riciclabili preziosi e, spesso, componenti come batterie, accumulatori oppure olio che, se usati o smaltiti non correttamente, possono costituire un potenziale pericolo per la salute umana e per l'ambiente.

Questi componenti sono tuttavia necessari per un corretto funzionamento dell'apparecchio. Gli apparecchi contrassegnati con questo simbolo non devono essere smaltiti con i rifiuti domestici.

Avvertenze sulle sostanze componenti (REACH)

Per informazioni aggiornate sulle sostanze componenti si veda: www.kaercher.de/REACH

Servizio clienti

In caso di domande o problemi, la filiale KÄRCHER è felice di potervi aiutare.

Accessori e ricambi

Utilizzando solamente accessori e ricambi originali, si garantisce un funzionamento sicuro e privo di disturbi dell'apparecchio.

Si possono trovare informazioni riguardo ad accessori e ricambi su www.kaercher.com.

Volume di fornitura

Il volume di fornitura dell'apparecchio è riportato sulla confezione. Disimballare la confezione e controllare che il contenuto sia completo. In caso di accessori mancanti o danni dovuti al trasporto si prega di contattare il rivenditore.

Simboli riportati sull'apparecchio



Sulla testa dell'apparecchio è presente un adesivo che descrive come pulire l'apparecchio dopo l'uso:

- 1 Spegner l'apparecchio e rimuovere la testa dell'apparecchio.
- 2 Rimuovere il serbatoio dell'acqua pulita.
- 3 Riempire il serbatoio dell'acqua pulita con ca. 1 litro di acqua pulita.
- 4 Inserire il serbatoio dell'acqua pulita e fissare la testa dell'apparecchio.
- 5 Premere l'interruttore per la spruzzatura.
- 6 Scaricare l'acqua di spruzzatura nel lavandino. Vedi anche il capitolo *Termine del funzionamento*

Descrizione dell'apparecchio

A seconda del modello selezionato, la dotazione può variare. L'effettiva dotazione è descritta sulla confezione dell'apparecchio.

Per le figure vedi pagina dei grafici.

Figura A

- ① Serbatoio
- ② Serbatoio dell'acqua sporca (nel serbatoio)
- ③ Raccordo tubo flessibile di aspirazione
- ④ Tasto di sblocco del coperchio del filtro
- ⑤ Raccordo tubo flessibile di aspirazione
- ⑥ Coperchio del filtro
- ⑦ Maniglia di trasporto
- ⑧ Interruttore on/off per motore di aspirazione
- ⑨ Cavo di collegamento alla rete con spina
- ⑩ Interruttore on/off per spruzzare acqua e detergente
- ⑪ Alloggiamento per accessori / Alloggiamento, cavo di collegamento alla rete
- ⑫ Testa dell'apparecchio
- ⑬ Sblocco del serbatoio (su entrambi i lati)
- ⑭ Serbatoio dell'acqua pulita (nel serbatoio)
- ⑮ Giranti (2x)
- ⑯ Ruote orientabili (2x)
- ⑰ Sacchetto filtro in vello
- ⑱ Filtro plissettato piatto

- ⑲ Tubo flessibile aspirazione spruzzo con pulsante di bloccaggio
- ⑳ ** Tubo aspirazione spruzzo 2 x 0,5 m
- ㉑ ** Ugello per lavaggio pavimenti con accessorio per superfici dure
- ㉒ ** Bocchetta lavaggio poltrone
- ㉓ ** Bocchetta lavaggio fessure
- ㉔ ** Bocchetta per pavimenti commutabile per moquette e superfici dure per aspirazione a secco
- ㉕ Bocchetta poltrone per aspirazione a secco
- ㉖ Bocchetta fessure per aspirazione a secco
- ㉗ ** Bocchetta fessure extra-lunga per aspirazione a secco
- ㉘ ** Impugnatura supplementare per tubi aspirazione spruzzo
- ㉙ ** Detergente per SE di KÄRCHER (100 ml)
- ㉚ ** Detergente per SE di KÄRCHER (1000 ml)

** a seconda delle varianti di dotazione

Prima della messa in funzione

Rimozione della testa dell'apparecchio

1. Ruotare entrambi gli sblocchi in direzione della freccia e rimuovere la testa dell'apparecchio.

Figura C

2. Estrarre il contenuto dal serbatoio.

Figura D

Montaggio delle giranti, delle ruote orientabili e dell'alloggiamento per accessori

1. Spingere entrambe le giranti nelle aperture laterali del serbatoio fino all'arresto.

Figura E

2. Capovolgere il serbatoio e spingere le ruote orientabili nelle aperture sul fondo del serbatoio fino all'arresto.

Figura F

3. Capovolgere il serbatoio e agganciare l'alloggiamento per accessori sul retro della testa dell'apparecchio.

Figura G

Applicazione della testa dell'apparecchio

- Applicare la testa dell'apparecchio e ruotare entrambi gli sblocchi nella direzione opposta alla freccia. La testa dell'apparecchio è bloccata.

Figura H

Messa in funzione

Nota

A seconda del fabbisogno di pulizia:

- applicare il sacchetto filtro per l'aspirazione a secco, vedi capitolo *Aspirazione a secco*
- per l'aspirazione a lavaggio, inserire il serbatoio dell'acqua sporca e riempire il serbatoio dell'acqua pulita, vedi capitolo *Riempimento del serbatoio dell'acqua pulita*
- per aspirare lo sporco umido/l'acqua, rimuovere il serbatoio dell'acqua pulita e dell'acqua sporca e il sacchetto filtro dal serbatoio, vedi capitolo *Svuotamento del serbatoio dopo l'aspirazione*

Collegamento del tubo flessibile di aspirazione e spruzzo

1. Collegare il tubo flessibile di aspirazione e quello di spruzzo all'attacco dell'apparecchio; entrambe le parti devono scattare in posizione in modo percettibile.

Figura I

2. Montare gli accessori secondo necessità. Vedi capitolo *Montaggio accessori*.

Messa in funzione

Montaggio accessori

Montaggio accessori per l'aspirazione a lavaggio

Pulizia di pavimenti

Utilizzare l'ugello per lavaggio pavimenti per pulire moquette o pavimenti duri (con l'accessorio per pavimenti duri).

1. Collegare i tubi flessibili aspirazione spruzzo tra loro e collegarli al tubo flessibile di aspirazione; tutte le parti devono innestarsi in modo percettibile.

Figura J

2. Collegare l'ugello per lavaggio pavimenti ai tubi aspirazione spruzzo fino a sentire lo scatto in posizione.

Nota

Per la pulizia di superfici dure, utilizzare l'accessorio per superfici dure.

- Collegare l'accessorio per superfici dure all'ugello per lavaggio pavimenti fino a sentire lo scatto in posizione.

Il labbro di gomma è rivolto verso la parte anteriore, le spazzole a striscia verso la parte posteriore.

Figura K

Pulizia della tappezzeria

A seconda delle esigenze, utilizzare la bocchetta lavaggio poltrone o la bocchetta lavaggio fessure per pulire, ad esempio, imbottiture e materassi.

- Collegare la bocchetta lavaggio poltrone o la bocchetta lavaggio fessure all'impugnatura del tubo flessibile di aspirazione fino a sentire lo scatto in posizione.

Figura L

Figura M

Montaggio dell'impugnatura supplementare per tubi aspirazione spruzzo

Pulizia di pavimenti

Nota

Per una migliore maneggevolezza e un lavoro più confortevole, l'impugnatura può essere montata anche sui tubi aspirazione spruzzo durante l'aspirazione a lavaggio.

1. Aprire il supporto del tubo dell'impugnatura e fissarlo al tubo aspirazione spruzzo nell'area contrassegnata; si deve sentire lo scatto in posizione.

Figura N

Nota

Per modificare la posizione dell'impugnatura, non farla scorrere, ma premere il tasto di sblocco e regolare nuovamente l'impugnatura.

Montaggio accessori per l'aspirazione a umido e a secco

1. Per la pulizia di pavimenti, collegare i tubi aspirazione spruzzo tra loro e collegarli al tubo flessibile di aspirazione; tutte le parti devono innestarsi in modo percettibile.

Figura J

2. Far scorrere la bocchetta per pavimenti sui tubi aspirazione spruzzo.

Figura O

3. A seconda della pavimentazione e del fabbisogno di pulizia, assicurarsi di utilizzare le impostazioni corrette per la bocchetta per pavimenti.

Figura P

Nota

Impiego bocchetta per pavimenti commutabile

- Utilizzare solo per aspirare lo sporco secco.
- Per la pulizia di moquette, utilizzare la posizione con le spazzole a striscia retratte sul lato inferiore.
- Per la pulizia di superfici dure, utilizzare la posizione con le spazzole a striscia retratte sul lato inferiore.

Figura P

4. Per pulire le poltrone, ad esempio, far scorrere la bocchetta poltrone o la bocchetta fessure direttamente sull'impugnatura del tubo flessibile di aspirazione.

Figura Q

Smontaggio degli accessori

Smontaggio degli accessori per aspiratore a lavaggio

1. Rimuovere l'accessorio per pavimenti duri dall'ugello per lavaggio pavimenti.

Figura K

2. Premere il tasto di sblocco e scollegare l'ugello per lavaggio pavimenti dai tubi aspirazione spruzzo.

Figura K

3. Premere il tasto di sblocco e scollegare i tubi aspirazione spruzzo l'uno dall'altro.

Figura J

4. Premere il tasto di sblocco della bocchetta di lavaggio poltrone o della bocchetta di lavaggio fessure e scollegare dal tubo flessibile di aspirazione.

Figura L

Figura M

Smontaggio accessori per aspirazione a secco

1. Smontare la bocchetta per pavimenti dal tubo aspirazione spruzzo.

Figura O

2. Premere il tasto di sblocco e scollegare i tubi aspirazione spruzzo.

Figura J

3. Scollegare la bocchetta poltrone o la bocchetta fessure dal tubo flessibile di aspirazione.

Figura Q

Riempimento del serbatoio dell'acqua pulita

ATTENZIONE

L'uso di detersivi non idonei può danneggiare l'apparecchio e comportare la decadenza della garanzia.

ATTENZIONE

I serbatoi dell'acqua pulita e dell'acqua di scarico devono essere saldamente inseriti nell'apparecchio.

Nota

In caso di fabbisogno, per pulire i tessuti utilizzare il detersivo per SE di KÄRCHER.

- Versare il detersivo e riempire con acqua.
- La quantità di riempimento completo è di max 4,0 litri.

Nota

Il serbatoio dell'acqua pulita può essere estratto per riempirlo o può essere riempito direttamente montato all'apparecchio.

Riempimento del serbatoio dell'acqua direttamente nell'apparecchio

- 1 Rimuovere la testa dell'apparecchio, vedi capitolo *Rimozione della testa dell'apparecchio*
Figura C
- 2 Versare 100 - 200 ml di detergente per SE di KÄRCHER (la quantità può variare a seconda del grado di sporczia) nel serbatoio dell'acqua pulita, riempire con acqua di rubinetto, non riempire eccessivamente.
- 3 Applicare la testa dell'apparecchio, vedi capitolo *Applicazione della testa dell'apparecchio*.
Figura H

Rimozione del serbatoio dell'acqua per il riempimento

1. Rimuovere la testa dell'apparecchio, vedi capitolo *Rimozione della testa dell'apparecchio*
Figura C
2. Estrarre il serbatoio dell'acqua pulita dal contenitore afferrandolo per la maniglia.
Figura R
3. Riempimento, vedi "2" in "Riempimento del serbatoio dell'acqua direttamente sull'apparecchio".
Figura S
4. Inserire il serbatoio dell'acqua pulita nel serbatoio.
5. Applicare la testa dell'apparecchio, vedi capitolo *Applicazione della testa dell'apparecchio*.
Figura H

Accensione dell'apparecchio

Nota

A seconda del fabbisogno di pulizia, le funzioni di aspirazione e spruzzatura possono essere attivate e utilizzate indipendentemente o contemporaneamente.

1. Inserire la spina di rete nella presa.
Figura T
2. Per la funzione di aspirazione accendere l'apparecchio, a tale scopo premere l'interruttore on/off per l'aspirazione.
Il motore di aspirazione si avvia.
Figura U
3. Premere l'interruttore per la spruzzatura per spruzzare l'acqua con il detergente.
La pompa si avvia.
Figura V
4. Chiudere completamente la valvola dell'aria secondaria.
Figura W

Metodi di pulizia

Consigli per la pulizia

- Spruzzare preventivamente le aree molto sporche e lasciare agire la soluzione detergente per 5-10 minuti.
- Lavorare sempre dalla luce verso l'ombra (dalla finestra alla porta).
- Lavorare sempre dall'area pulita verso quella non pulita.
- Più sensibile è il rivestimento (tappeti orientali, tappeti berberi, tessuti da tappezzeria), minore è la concentrazione di detergente da usare.
- I tappeti con dorso in juta possono restringersi e perdere il colore se vengono bagnati eccessivamente.
- Spazzolare il tappeto bagnato nella direzione del vello dopo averlo pulito quando è ancora bagnato (ad es. con una scopa a pelo o uno spazzolone).
- L'impregnatura dopo la pulizia a umido impedisce che il rivestimento tessile si risporchi velocemente.

- Per evitare punti di pressione o macchie di ruggine, camminare o posizionare dei mobili sulla superficie pulita solo dopo che si è asciugata.
- Per migliorare il risultato di pulizia, sciacquare l'oggetto con acqua pulita dopo l'utilizzo di detersivi.

Aspirazione a spruzzo

Nota

L'acqua calda (massimo 50° C) migliora l'efficacia della pulizia.

Nota

Per la pulizia utilizzare esclusivamente il detergente per SE di KÄRCHER.

ATTENZIONE

Pericolo derivante dalla soluzione detergente

Pericolo di danneggiamento

Prima di utilizzare l'apparecchio, verificare la resistenza al calore dell'oggetto da pulire e la sua impermeabilità in un punto non visibile.

ATTENZIONE

Utilizzare l'apparecchio solo su superfici dure con un rivestimento impermeabile, ad es. piastrelle smaltate o linoleum, ad es. piastrelle smaltate o linoleum.

ATTENZIONE

Per evitare di danneggiare il sacchetto filtro, non utilizzare un sacchetto filtro per l'aspirazione a spruzzo.

1. Assicurarsi che il sacchetto filtro sia stato rimosso.
2. Montare gli accessori desiderati, vedi capitolo *Montaggio accessori*.
3. Riempire il serbatoio dell'acqua pulita con detersive e acqua, vedi capitolo *Riempimento del serbatoio dell'acqua pulita*.
4. Accendere il motore di aspirazione, vedi capitolo *Accensione dell'apparecchio*
Figura U
5. Chiudere completamente la valvola dell'aria secondaria.
Figura W
6. Accendere la funzione di spruzzatura, a tale scopo premere l'interruttore on/off per la spruzzatura. La pompa si avvia.
Figura V
7. Per spruzzare la soluzione detergente, azionare la leva sull'impugnatura.
Figura X
La soluzione detergente viene spruzzata.
8. Per spruzzare grandi superfici, premere prima la leva sull'impugnatura e poi il pulsante di blocco.
Figura Y
9. Passare sulla superficie da pulire a strisce sovrapposte. Tirare indietro l'ugello, non spingere.

Nota

Se il serbatoio dell'acqua pulita è vuoto, l'aria entra nella pompa e questa diventa rumorosa. In questo caso, la funzione di spruzzatura deve essere disattivata. Se è necessaria dell'acqua, spegnere il motore di aspirazione e riempire il serbatoio dell'acqua pulita.

Nota

Se il serbatoio dell'acqua sporca è pieno, un galleggiante chiude l'apertura di aspirazione e l'apparecchio funziona a regime elevato e fa rumore.

Per evitare di riempire eccessivamente il serbatoio dell'acqua sporca, svuotarlo direttamente quando si riempie il serbatoio dell'acqua pulita.

10. Dopo la pulizia, spegnere la funzione di aspirazione a spruzzo e il motore di aspirazione.

Figura V

Figura U

Nota

Dopo aver spento l'apparecchio, nell'accessorio di lavaggio c'è ancora del liquido residuo che fuoriesce sul pavimento. Per aspirare il liquido residuo, riaccendere brevemente la funzione aspirante dell'apparecchio e rimuovere il liquido residuo dal pavimento.

11. Accendere l'apparecchio, vedi capitolo *Accensione dell'apparecchio* e aspirare il liquido residuo.
12. Spegnerne nuovamente l'apparecchio, vedi capitolo *Spegnimento dell'apparecchio*
13. Svuotare il serbatoio dell'acqua sporca, vedi capitolo *Svuotamento del serbatoio dopo l'aspirazione*

Sporco leggero/normale con il metodo in una sola fase

1. Premere l'interruttore per la spruzzatura, vedi capitolo *Accensione dell'apparecchio*.

Figura V

2. Spruzzare la soluzione detergente in una sola passata e aspirare.
3. Spegnerne l'interruttore di spruzzatura e aspirare la soluzione detergente residua.
4. Dopo la pulizia, risciacquare le imbottiture e la moquette con acqua calda e pulita e impregnare a piacere.

Sporco ostinato o macchie con il metodo in due fasi

1. Premere l'interruttore per la spruzzatura, vedi capitolo *Accensione dell'apparecchio*.

Figura V

2. Applicare la soluzione detergente e lasciare agire per 5-10 minuti.
La funzione aspirante rimane disattivata.
3. Dopo il tempo di azione, pulire la superficie come per lo sporco leggero/normale.
4. Dopo la pulizia, risciacquare le imbottiture e la moquette con acqua calda e pulita e impregnare a piacere.

Aspiraliquidi

ATTENZIONE

Danneggiamento del sacchetto filtro

Se si utilizza un sacchetto filtro per l'aspirazione liquidi, questo potrebbe danneggiarsi.

Non utilizzare alcun sacchetto filtro durante l'aspirazione liquidi.

1. Rimuovere il sacchetto filtro.
2. Montare gli accessori desiderati, vedi capitolo *Montaggio accessori*.
3. Accendere l'apparecchio, vedere capitolo *Accensione dell'apparecchio*.

Figura U

4. Per aspirare grandi quantità d'acqua, aprire completamente la valvola dell'aria secondaria.

Figura Z

Nota

Se il serbatoio dell'acqua sporca è pieno, un galleggiante chiude l'apertura di aspirazione e l'apparecchio funziona a regime elevato e fa rumore.

5. Svuotare il serbatoio, vedi capitolo *Svuotamento del serbatoio dopo l'aspirazione*.

Aspirazione a secco

ATTENZIONE

Danni al materiale dovuti all'aspirazione senza sacchetto filtro

L'apparecchio potrebbe danneggiarsi.

Per l'aspirazione a secco, lavorare sempre con sacchetto filtro inserito.

ATTENZIONE

Danneggiamento del filtro plissettato piatto

Durante il passaggio da aspirazione a umido a quella a secco, un filtro plissettato piatto può intasarsi e diventare inutilizzabile.

Lasciare asciugare bene il filtro plissettato piatto prima dell'aspirazione a secco oppure sostituirlo con uno asciutto.

Se necessario, sostituire il filtro plissettato piatto.

Nota

Il serbatoio e gli accessori devono essere asciutti, altrimenti lo sporco potrebbe aderire.

1. Rimuovere il serbatoio dell'acqua pulita e sporca dall'apparecchio.

Figura R

Figura AB

2. Assicurarsi che il serbatoio e gli accessori siano asciutti.
3. Fissare il sacchetto filtro in vello nel serbatoio: Aprire il sacchetto filtro in vello. Inserire i fori della flangia cartonata del sacchetto filtro su entrambi i lati nei supporti laterali del serbatoio.

Figura AD

4. Applicare e bloccare la testa dell'apparecchio, vedi capitolo *Applicazione della testa dell'apparecchio*.
5. Montare gli accessori desiderati, vedi capitolo *Montaggio accessori*.
6. Accendere l'apparecchio, vedere capitolo *Accensione dell'apparecchio*.

Figura U

7. Regolare la potenza di aspirazione con la valvola dell'aria secondaria.

Figura AA

8. Spegnerne l'apparecchio, vedi capitolo *Spegnimento dell'apparecchio*.

Svuotamento del serbatoio dopo l'aspirazione

Nota

Se il serbatoio è pieno, un galleggiante chiude l'apertura di aspirazione e l'apparecchio funziona a regime elevato e fa rumore. Spegnerne immediatamente l'apparecchio e svuotare il serbatoio.

1. Rimuovere la testa dell'apparecchio, vedi capitolo *Rimozione della testa dell'apparecchio*
2. Svuotare il serbatoio.

Figura AC

3. Applicare la testa dell'apparecchio, vedi capitolo *Applicazione della testa dell'apparecchio*

Spegnimento dell'apparecchio

1. Dopo l'aspirazione a spruzzo, spegnere la funzione di aspirazione a spruzzo; a tale scopo premere l'interruttore on/off per l'aspirazione a spruzzo.

Figura V

2. Spegnerne l'apparecchio, a tale scopo premere l'interruttore on/off per l'aspirazione.

Figura U

3. Togliere la spina di rete dalla presa.

Svuotamento del serbatoio dell'acqua pulita e sporca

1. Rimuovere la testa dell'apparecchio, vedi capitolo *Rimozione della testa dell'apparecchio*
2. Estrarre il serbatoio dell'acqua pulita/sporca dal serbatoio afferrandolo per la maniglia.

Figura R Figura AB

3. Svuotare il serbatoio dell'acqua pulita/sporca.
4. Inserire il serbatoio dell'acqua pulita/sporca nel serbatoio, assicurandosi che sia ben saldo.
5. Applicare la testa dell'apparecchio, vedi capitolo *Applicazione della testa dell'apparecchio*.

Termine del funzionamento

Nota

Per evitare che nelle condutture rimangano particelle di detergente e di sporco, dopo ogni utilizzo eseguire una pulizia (senza l'aggiunta di detergenti).

1. Sciacquare i tubi di spruzzo dell'apparecchio.
 - a Spegnerne l'apparecchio e rimuovere la testa dell'apparecchio.
 - b Rimuovere il serbatoio dell'acqua pulita e riempirlo con ca. 1 litro di acqua pulita.
 - c Inserire il serbatoio dell'acqua pulita e applicare la testa dell'apparecchio.
 - d Accendere l'apparecchio e premere l'interruttore per la spruzzatura.
La pompa si avvia.
 - e Tenere il tubo flessibile di spruzzatura/aspirazione sopra uno scarico fino ad esaurimento dell'acqua pulita.
2. Spegnerne l'apparecchio, vedi capitolo *Spegnimento dell'apparecchio*.
3. Scollegare gli accessori, vedi capitolo *Smontaggio degli accessori*.
4. Rimuovere il liquido rimasto nel tubo flessibile di spruzzatura/aspirazione.
 - a Premere il tasto di sblocco e rimuovere il tubo flessibile di spruzzatura/aspirazione dall'apparecchio.
 - b Premere la leva sull'impugnatura del tubo flessibile di aspirazione e far defluire il liquido.

Nota

Per consentire la completa asciugatura del liquido, non avvolgere il tubo flessibile di spruzzatura/aspirazione intorno all'apparecchio per asciugarlo.

Nota

Per evitare la formazione di pozze in ambienti abitativi (ad es. su moquette o parquet), far defluire il liquido residuo in un contenitore adatto (ad es. lavandino, secchio).

5. Sciacquare gli accessori singolarmente sotto l'acqua corrente e lasciarli asciugare.

Nota

L'acqua residua può fuoriuscire, quindi è meglio riportarla nella doccia o nella vasca da bagno.

6. Svuotare il serbatoio, vedi capitolo *Svuotamento del serbatoio dopo l'aspirazione*.
7. Sciacquare accuratamente il serbatoio con acqua pulita.
8. Se necessario, ad es. se il filtro del serbatoio dell'acqua pulita è sporco, sciacquare il serbatoio dell'acqua pulita con acqua pulita, vedi capitolo *Pulizia del filtro nel serbatoio dell'acqua pulita*.
9. Lasciare l'apparecchio aperto ad asciugare.
10. Dopo aver completato l'asciugatura, fissare i tubi aspirazione spruzzo al supporto degli accessori.

11. Conservare l'apparecchio in ambienti asciutti e privi di gelo.

Cura e manutenzione

Istruzioni generali per la cura

- Trattare l'apparecchio e gli accessori in plastica con un detergente per plastica disponibile in commercio.
- Sciacquare serbatoio e accessori all'occorrenza con acqua e asciugarlo prima del riutilizzo.

Pulizia del filtro plissettato piatto

Nota

Per un funzionamento ottimale dell'apparecchio, pulire il filtro plissettato piatto se è sporco.

1. Sbloccare il coperchio della testa dell'apparecchio.

Figura AE

2. Aprire il coperchio e rimuovere il filtro plissettato piatto e la griglia.

Figura AF

3. Aprire il filtro plissettato piatto sopra un secchio dell'immondizia e scuoterlo. In presenza di sporco persistente, battere il filtro plissettato piatto contro il bordo del secchio dell'immondizia.

Figura AG

4. Pulizia dei filtri a umido.
 - a Se necessario, pulire accuratamente il filtro plissettato piatto con un panno umido. Non strofinare e non spazzolare.
 - b Lasciare asciugare completamente il filtro plissettato piatto prima del riutilizzo.

Figura AH

Pulizia dell'ugello di nebulizzazione

Nota

Se il getto spruzzo è irregolare, l'ugello di nebulizzazione dell'accessorio di lavaggio può essere intasato da residui e deve essere pulito.

1. Per pulire l'ugello per lavaggio pavimenti e la bocchetta lavaggio poltrone, allentare il fissaggio dell'ugello ruotandolo ed estrarlo insieme all'ugello di nebulizzazione.

Nota

Conservare l'O-ring/anello di tenuta in un luogo sicuro e sostituirlo dopo la pulizia.

Figura AI

2. Pulire i residui nell'ugello di nebulizzazione sotto l'acqua corrente.
3. Inserire l'ugello di nebulizzazione nel fissaggio dell'ugello e fissarlo nuovamente ruotandolo.
4. Pulire i residui nell'ugello di nebulizzazione della bocchetta lavaggio fessure sotto l'acqua corrente.

Pulizia del filtro nel serbatoio dell'acqua pulita

Nota

Sul fondo del serbatoio dell'acqua pulita si trova un filtro sul quale possono depositarsi particelle di sporco, ostruendo così il flusso dell'acqua.

Pertanto, sciacquare regolarmente il serbatoio dell'acqua pulita.

1. Rimuovere la testa dell'apparecchio, vedi capitolo *Rimozione della testa dell'apparecchio*
2. Rimuovere il serbatoio dell'acqua pulita dal serbatoio, vedi capitolo *Riempimento del serbatoio dell'acqua pulita*
3. Pulire il filtro.
 - a Rimuovere il tubo flessibile dell'acqua dal serbatoio.

Il filtro si trova all'estremità del tubo flessibile dell'acqua.

- b Pulire il filtro sotto acqua corrente.

Figura AJ

4. Sciacquare il serbatoio dell'acqua pulita con acqua pulita.
5. Inserire il filtro nel serbatoio dell'acqua pulita.
6. Riposizionare il serbatoio dell'acqua pulita nel serbatoio.

Guida alla risoluzione dei guasti

Nessuna perdita d'acqua dall'ugello

Serbatoio acqua pulita vuoto

- Riempire il serbatoio dell'acqua pulita.

Il filtro acqua pulita è sporco,

- Pulire il filtro dell'acqua pulita.

Il serbatoio dell'acqua pulita non è montato correttamente.

- Montare correttamente il serbatoio dell'acqua pulita.

Il collegamento tra gli accessori e il tubo flessibile di spruzzatura/aspirazione non è corretto.

- Stabilire il collegamento corretto.

Pompa per detergente difettosa,

- rivolgersi al servizio clienti.

Getto spruzzo irregolare

L'ugello di nebulizzazione dell'accessorio per l'aspirazione a lavaggio è sporco.

- Pulire l'ugello di nebulizzazione del rispettivo accessorio.

Insufficiente potenza di aspirazione

La valvola dell'aria secondaria è troppo aperta.

- Chiudere la valvola dell'aria secondaria.

Accessori, tubo flessibile di aspirazione o tubi aspirazione spruzzo ostruiti.

- Rimuovere le ostruzioni.

Il sacchetto filtro è pieno.

- Svuotare il sacchetto filtro.

Il filtro plissettato piatto è sporco.

- Pulizia del filtro plissettato piatto

Il filtro plissettato piatto è usurato.

- Sostituire il filtro plissettato piatto.

Pompa per detergente rumorosa

Serbatoio acqua pulita vuoto

- Riempire il serbatoio dell'acqua pulita.

Garanzia

In ogni Paese, valgono le condizioni di garanzia rilasciate dalla nostra società di vendita competente. Entro il termine di garanzia eliminiamo gratuitamente eventuali guasti all'apparecchio, se causati da difetto del materiale o di produzione. Nei casi previsti dalla garanzia si prega di rivolgersi al proprio rivenditore, oppure al più vicino centro di assistenza autorizzato, esibendo lo scontrino di acquisto.

(Indirizzo vedi retro)

Potete trovare ulteriori informazioni sulla garanzia (se disponibili) nell'area di assistenza del sito web Kärcher locale alla voce "Download".

Dati tecnici

Collegamento elettrico

| | | |
|----------------------------|----|---------|
| Frequenza | Hz | 50-60 |
| Tensione | V | 220-240 |
| Protezione di rete (lento) | A | 10 |
| Potenza nominale | W | 1000 |

Dati sulle prestazioni dell'apparecchio

| | | |
|---|----|----|
| Quantità di riempimento max. acqua dolce | l | 4 |
| Quantità di riempimento max. acqua sporca | l | 4 |
| Temperatura max. della soluzione di pulizia (T in max.) | °C | 50 |

Dimensioni e pesi

| | | |
|---------------------------------|----|-------------|
| Peso (senza accessori) | kg | 7,5 |
| Lunghezza x larghezza x altezza | mm | 424x320x466 |

Valori rilevati secondo EN 60704-2-1

| | | |
|-------------------------------|-------|----|
| Livello di pressione acustica | dB(A) | 77 |
|-------------------------------|-------|----|

Con riserva di modifiche tecniche.

Indice de contenidos

| | |
|--|----|
| Avisos generales..... | 30 |
| Uso previsto | 30 |
| Protección del medioambiente..... | 31 |
| Servicio de posventa..... | 31 |
| Accesorios y repuestos..... | 31 |
| Volumen de suministro..... | 31 |
| Símbolos en el equipo..... | 31 |
| Descripción del equipo..... | 31 |
| Antes de la puesta en funcionamiento | 32 |
| Puesta en funcionamiento..... | 32 |
| Servicio | 32 |
| Cuidado y mantenimiento | 35 |
| Ayuda en caso de fallos | 36 |
| Garantía | 36 |
| Datos técnicos..... | 36 |

Avisos generales



Antes de poner en marcha por primera vez el equipo, lea este manual de instrucciones y las instrucciones de seguridad adjuntas. Actúe conforme a estos documentos. Conserve estos dos manuales para su uso posterior o para propietarios ulteriores.

- En caso de no respetar los manuales de instrucciones, se pueden causar daños al equipo y crear peligros para el operario y otras personas.
- Informe inmediatamente a su distribuidor si se han producido daños durante el transporte.
- Compruebe si faltan accesorios en el contenido del paquete o si existen daños.

Puede encontrar un código para acceder a un vídeo de aplicación en:

Figura B

Uso previsto

Utilice el equipo únicamente en el ámbito doméstico.

- El equipo está destinado a ser utilizado como limpiador de extracción por pulverización para la limpieza de mantenimiento o limpieza en profundidad de alfombras con efecto de limpieza profunda.
- Con un accesorio para suelos resistentes para la boquilla de lavado de suelo (incluido en el alcance del suministro), también se pueden limpiar suelos resistentes.

- Con los accesorios correspondientes (incluidos en el alcance de suministro), el equipo también puede usarse para la aspiración en seco o de líquidos.

Protección del medioambiente



Los materiales de embalaje son reciclables. Eliminar los embalajes de forma respetuosa con el medioambiente.



Los equipos eléctricos y electrónicos contienen materiales reciclables y, a menudo, componentes, como baterías, acumuladores o aceite, que suponen un peligro potencial para la salud de las personas o el medio ambiente en caso de manipularse o eliminarse de forma inadecuada. Sin embargo, dichos componentes son necesarios para un funcionamiento adecuado del equipo. Los equipos identificados con este símbolo no pueden eliminarse con la basura doméstica.

Avisos sobre sustancias contenidas (REACH)

Encontrará información actualizada sobre las sustancias contenidas en: www.kaercher.de/REACH

Servicio de posventa

Nuestra sucursal KÄRCHER le puede ayudar en caso de preguntas o averías.

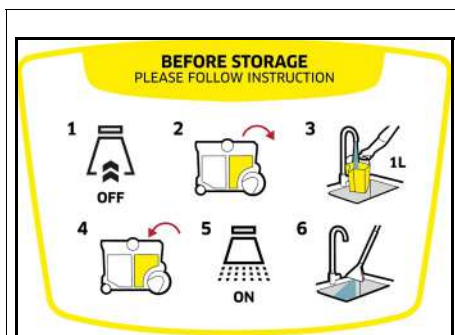
Accesorios y repuestos

Utilice únicamente accesorios y repuestos originales, estos garantizan un servicio seguro y fiable del equipo. Encontrará información sobre los accesorios y repuestos en www.kaercher.com.

Volumen de suministro

El volumen de suministro del equipo se muestra en el embalaje. Compruebe la integridad del volumen de suministro durante el desembalaje. Póngase en contacto con su distribuidor si faltan accesorios o en caso de daños de transporte.

Símbolos en el equipo



En el cabezal del equipo hay una pegatina en la que se describe la limpieza de equipos después de su uso:

- 1 Desconectar el equipo y retirar el cabezal del equipo.
- 2 Retirar el depósito de agua fresca.
- 3 Llenar el depósito de agua fresca con aprox. 1 litro de agua limpia.
- 4 Introducir el depósito de agua fresca y fijar el cabezal del equipo.
- 5 Pulsar el interruptor para pulverizar.
- 6 Escurrir el agua sobre el lavabo.

Véase también el capítulo *Finalización del servicio*

Descripción del equipo

Según el modelo seleccionado, existen diferencias en el equipamiento. El equipamiento específico se describe en el embalaje del equipo.

Véanse las figuras en la página de gráficos.

Figura A

- ① Recipiente
- ② Depósito de agua sucia (en el recipiente)
- ③ Conexión de la manguera de pulverización
- ④ Tecla de desbloqueo de la cubierta del filtro
- ⑤ Conexión de la manguera de aspiración
- ⑥ Cubierta del filtro
- ⑦ Asa de transporte
- ⑧ Interruptor ON/OFF del motor de aspiración
- ⑨ Cable de conexión a la red con conector de red
- ⑩ Interruptor ON/OFF para pulverizar agua y detergente
- ⑪ Alojamiento de accesorios/almacenaje, cable de conexión de red
- ⑫ Cabezal del equipo
- ⑬ Desbloqueo del recipiente (ambos lados)
- ⑭ Depósito de agua fresca (en el recipiente)
- ⑮ Rodillos (2 unidades)
- ⑯ Rodillos de dirección (2 unidades)
- ⑰ Bolsa de filtro de fieltro
- ⑱ Filtro plegado plano
- ⑲ Manguera de pulverización y aspiración con tecla de bloqueo
- ⑳ ** Tubos para pulverización 2 x 0,5 m
- ㉑ ** Boquilla de lavado de suelo con accesorio para suelos resistentes
- ㉒ ** Boquilla de lavado para acolchado
- ㉓ ** Boquilla de lavado para ranuras
- ㉔ ** Boquilla para suelos conmutable para alfombras y suelos resistentes para aspirar en seco
- ㉕ Boquilla para acolchado para aspirar en seco
- ㉖ Boquilla para ranuras para aspirar en seco
- ㉗ ** Boquilla para ranuras para aspirar en seco extralarga
- ㉘ ** Asa adicional para tubos para pulverización
- ㉙ ** Detergente KÄRCHER SE (100 ml)
- ㉚ ** Detergente KÄRCHER SE (1000 ml)

** en función de la variante de equipamiento

Antes de la puesta en funcionamiento

Retirada del cabezal del equipo

1. Girar ambos desbloques en el sentido de la flecha y retirar el cabezal del equipo.

Figura C

2. Extraer el contenido del recipiente.

Figura D

Montaje de los rodillos, los rodillos de dirección y el alojamiento de accesorios

1. Introducir ambos rodillos hasta el tope en las aberturas laterales del recipiente.

Figura E

2. Darle la vuelta al recipiente e introducir ambos rodillos de dirección hasta el tope en las aberturas del fondo del recipiente.

Figura F

3. Darle la vuelta al recipiente y enganchar la sujeción para el alojamiento de accesorios en la parte posterior del cabezal del equipo.

Figura G

Colocación del cabezal del equipo

- Colocar el cabezal del equipo y girar ambos desbloques en el sentido contrario al de la flecha. El cabezal del equipo está bloqueado.

Figura H

Puesta en funcionamiento

Nota

En función de los requisitos de limpieza:

- introducir la bolsa de filtro para aspirar en seco, véase el capítulo *Aspiración en seco*
- Para el lavado de aspiración, introducir el depósito de agua sucia y llenar el depósito de agua fresca, véase el capítulo *Llenado del depósito de agua fresca*.
- Para aspirar la suciedad húmeda/el agua, retirar el depósito de agua fresca y sucia, así como la bolsa de filtro del recipiente, véase el capítulo *Vaciado del recipiente tras la aspiración*.

Conexión de la manguera de aspiración y pulverización

1. Conecte la manguera de aspiración y pulverización a la conexión del equipo; ambas piezas deben encajar de forma audible.

Figura I

2. Monte los accesorios según sea necesario. Véase el capítulo: *Montaje de los accesorios*.

Servicio

Montaje de los accesorios

Montaje de los accesorios para lavado de aspiración

Limpieza de suelos

Use la boquilla de lavado de suelo para limpiar alfombras o suelos resistentes (con el accesorio para suelos resistentes).

1. Ensamble los tubos para pulverización y conéctelos a la manguera de aspiración; todas las piezas deben encajar de forma audible.

Figura J

2. Acople la boquilla de lavado de suelo a los tubos para pulverización hasta que encaje de forma audible.

Nota

Use el accesorio para limpieza de suelos resistentes para limpiar suelos resistentes.

- Conecte el accesorio para suelos resistentes en la boquilla de lavado de suelo hasta que encaje de forma audible.

El labio de goma apunta hacia delante, las tiras del cepillo hacia atrás.

Figura K

Limpieza para tapizados

Dependiendo de las necesidades, utilice la boquilla de lavado para acolchado o la boquilla de lavado para ranuras para limpiar, por ejemplo, acolchados y colchones.

- Acople la boquilla de lavado para acolchado o la boquilla de lavado para ranuras al asa de la manguera de aspiración hasta que encajen de forma audible.

Figura L

Figura M

Montaje del asa adicional para tubos para pulverización

Limpieza de suelos

Nota

Para un mejor manejo y un trabajo más cómodo, el asa también se puede montar en los tubos para pulverización durante el lavado de aspiración.

1. Abrir el soporte del tubo del asa y acoplarlo al tubo para pulverización en la zona marcada hasta que encaje de forma audible.

Figura N

Nota

No deslizar el asa para cambiar la posición de la misma; en su lugar, pulsar la tecla de desbloqueo y volver a ajustar el asa.

Montaje de los accesorios para aspiración en seco y de líquidos

1. Para la limpieza de suelos, ensamblar los tubos para pulverización y conectarlos a la manguera de aspiración; todas las piezas deben encajar de forma audible.

Figura J

2. Deslizar la boquilla para suelos por los tubos para pulverización.

Figura O

3. Dependiendo del recubrimiento del suelo y de los requisitos de limpieza, asegurarse de utilizar los ajustes correctos para la boquilla para suelos.

Figura P

Nota

Uso de la boquilla para suelos conmutable

- Use el equipo únicamente para aspirar suciedad seca.
- Utilice la posición con las tiras del cepillo retraídas en la parte inferior para la limpieza de alfombras.
- Utilice la posición con las tiras del cepillo extraídas en la parte inferior para la limpieza de suelos resistentes.

Figura P

4. Para la limpieza de muebles tapizados, por ejemplo, deslizar la boquilla para tapicerías o para ranuras directamente en el asa de la manguera de aspiración.

Figura Q

Retirada de accesorios

Retirada de los accesorios para lavado de aspiración

1. Retirar el accesorio para suelos resistentes de la boquilla de lavado de suelo.
Figura K
2. Pulsar la tecla de desbloqueo y separar la boquilla de lavado de suelo de los tubos para pulverización.
Figura K
3. Pulsar la tecla de desbloqueo y separar los tubos para pulverización entre sí.
Figura J
4. Pulsar la tecla de desbloqueo de la boquilla de lavado para acolchado o de lavado para ranuras y separarla de la manguera de aspiración.
Figura L
Figura M

Retirada de los accesorios para aspiración en seco

1. Separe la boquilla para suelos del tubo para pulverización.
Figura O
2. Pulse la tecla de desbloqueo y separe los tubos para pulverización.
Figura J
3. Separe la boquilla para acolchado o ranuras de la manguera de aspiración.
Figura Q

Llenado del depósito de agua fresca

CUIDADO

El uso de productos de detergentes inadecuados puede dañar el equipo y eximir de responsabilidad a la garantía.

CUIDADO

Los depósitos de agua limpia y aguas residuales deben estar firmemente asentados en el dispositivo.

Nota

Si es necesario, usar el detergente KÄRCHER SE para limpiar textiles.

- Verter el detergente y rellenar con agua.
- El volumen de llenado completo es de 4,0 litros como máximo.

Nota

El depósito de agua fresca puede extraerse para llenarlo o llenarse directamente en el equipo.

Llenado del depósito de agua directamente en el equipo

1. Retirar el cabezal del equipo, véase el capítulo *Retirada del cabezal del equipo*.
Figura C
2. Verter 100-200 ml de detergente KÄRCHER SE (la cantidad puede variar en función del nivel de contaminación) en el depósito de agua fresca y rellenar con agua del grifo sin que sea en exceso.
3. Colocar el cabezal del equipo, véase el capítulo *Colocación del cabezal del equipo*.
Figura H

Retirada del depósito de agua para llenarlo

1. Retirar el cabezal del equipo, véase el capítulo *Retirada del cabezal del equipo*.
Figura C
2. Retirar el depósito de agua fresca del recipiente por el asa.
Figura R

3. Para el llenado, véase «2» en «Llenado del depósito de agua directamente en el equipo».

Figura S

4. Introducir el depósito de agua fresca en el recipiente.
Figura S
5. Colocar el cabezal del equipo, véase el capítulo *Colocación del cabezal del equipo*.
Figura H

Conexión del equipo

Nota

En función de los requisitos de limpieza, las funciones de aspiración y pulverización pueden activarse y utilizarse de forma independiente o simultánea.

1. Conectar el conector de red a un enchufe.
Figura T
2. Conectar la función de aspiración del equipo pulsando el interruptor ON/OFF para la aspiración. El motor de aspiración arranca.
Figura U
3. Pulsar el interruptor para pulverizar para pulverizar el agua con el detergente. La bomba arranca.
Figura V
4. Cerrar del todo la compuerta de aire.
Figura W

Métodos de limpieza

Consejos de limpieza

- Rocíar previamente las áreas muy sucias y dejar que la solución de limpieza actúe de 5 a 10 minutos.
- Trabajar siempre de la luz a la sombra (de la ventana a la puerta).
- Trabajar siempre desde el área limpia hasta el área sucia.
- Cuanto más sensible es el recubrimiento (alfombras orientales, bereber, tapicería), menor es la concentración de detergente.
- Las alfombras con reverso de yute pueden encogerse y haber un corrimiento de color si se trabajan demasiado húmedas.
- Cepillar las alfombras mojadas en la orientación de fibras después de limpiarlas cuando estén mojadas (por ejemplo, con un cepillo de felpa o un frotador).
- La impregnación tras la limpieza en húmedo evita la rápida acumulación de nueva suciedad en revestimientos textiles.
- Para evitar huellas de presión o puntos de corrosión, inspeccionar la superficie limpiada u ordenar con los muebles únicamente cuando esté seca.
- Para mejorar el resultado de limpieza, enjuagar el objeto con agua limpia después de usar detergentes.

Aspiración por pulverización

Nota

El agua tibia (máximo 50 °C) aumenta el efecto de limpieza.

Nota

Para la limpieza, utilizar únicamente el detergente KÄRCHER SE.

CUIDADO

Peligro por la solución de limpieza

Peligro de daños

Antes de usar el equipo, verifique la solidez del color y la resistencia al agua del objeto a limpiar en un lugar discreto.

CUIDADO

Utilice el equipo solo en suelos resistentes con un recubrimiento impermeable, como azulejos esmaltados o linóleo.

CUIDADO

Para evitar daños la bolsa de filtro, no utilice la bolsa de filtro para la aspiración por pulverización.

1. Asegurarse de que se ha retirado la bolsa de filtro.
2. Montar los accesorios deseados, véase el capítulo *Montaje de los accesorios*.
3. Llenar el depósito de agua fresca con detergente y agua, véase el capítulo *Llenado del depósito de agua fresca*.
4. Conectar el motor de aspiración, véase el capítulo *Conexión del equipo*.

Figura U

5. Cerrar del todo la compuerta de aire.
6. Conectar la función de aspiración pulsando el interruptor ON/OFF para pulverizar. La bomba arranca.

Figura V

7. Para rociar la solución de limpieza, accionar la palanca del asa.

Figura X

Se pulveriza la solución de limpieza.

8. Para pulverizar grandes superficies, accionar primero la palanca del asa y, a continuación, la tecla de bloqueo.

Figura Y

9. Ejecutar sobre la superficie a limpiar en trayectorias superpuestas. Tirar de la boquilla hacia atrás, no empujarla.

Nota

Si el depósito de agua fresca está vacío, entra aire en la bomba y esta se vuelve ruidosa. En este caso, la función de pulverización debe desconectarse. Si se necesita agua, desconectar el motor de aspiración y llenar el depósito de agua fresca.

Nota

Si el recipiente de agua sucia está lleno, un flotador cierra la abertura de aspiración y el equipo funciona a altas revoluciones y hace ruido.

Para evitar el llenado excesivo del depósito de agua sucia, vaciarlo directamente al llenar el depósito de agua fresca.

10. Después de la limpieza, desconectar la función de aspiración por pulverización y el motor de aspiración.

Figura V

Figura U

Nota

Después de apagar el equipo, todavía queda líquido restante en el accesorio de lavado de aspiración, que se extiende por el suelo. Para aspirar este líquido restante, vuelva a conectar brevemente la función de aspiración del equipo y retire el líquido restante del suelo.

11. Conectar el equipo, véase el capítulo *Conexión del equipo*, y aspirar el líquido restante.
12. Volver a desconectar el equipo, véase el capítulo *Desconexión del equipo*.
13. Vaciar el depósito de agua sucia, véase el capítulo *Vaciado del recipiente tras la aspiración*.

Contaminación ligera/normal con el método de un solo paso

1. Pulse el interruptor para pulverizar, véase el capítulo *Conexión del equipo*.
- Figura V**
2. Pulverizar y la solución de limpieza en un solo procedimiento y aspirar de forma simultánea.
 3. Desconecte el interruptor para pulverizar y aspire los restos de solución detergente.
 4. Tras la limpieza, realice una nueva limpieza final del acolchado o la alfombra con agua limpia y caliente e impregne las superficies según preferencia.

Contaminación o manchas resistentes con el método de dos pasos

1. Pulse el interruptor para pulverizar, véase el capítulo *Conexión del equipo*.

Figura V

2. Aplique la solución de limpieza y déjela actuar de 5 a 10 minutos.

La función de aspiración debe permanecer desconectada.

3. Una vez transcurrido el tiempo de actuación, limpie la superficie como si se tratara de contaminación ligera/normal.
4. Tras la limpieza, realice una nueva limpieza final del acolchado o la alfombra con agua limpia y caliente e impregne las superficies según preferencia.

Aspiración de suciedad líquida

CUIDADO

Daños en la bolsa de filtro

Si se utiliza una bolsa de filtro para aspirar suciedad líquida, puede sufrir daños.

No use bolsas de filtro para aspirar suciedad líquida.

1. Retire la bolsa de filtro.
2. Monte los accesorios deseados, véase el capítulo *Montaje de los accesorios*.
3. Conectar el equipo, véase el capítulo *Conexión del equipo*.

Figura U

4. Para aspirar grandes cantidades de agua, abra la compuerta de aire del todo.

Figura Z

Nota

Si el recipiente de agua sucia está lleno, un flotador cierra la abertura de aspiración y el equipo funciona a altas revoluciones y hace ruido.

5. Vacíe el recipiente, véase el capítulo *Vaciado del recipiente tras la aspiración*.

Aspiración en seco

CUIDADO

Daños materiales por aspirar sin bolsa de filtro

El equipo puede sufrir daños.

Al aspirar en seco, trabajar siempre con una bolsa de filtro colocada.

CUIDADO

Daños en el filtro plegado plano

Al realizar el cambio de la aspiración de suciedad líquida a la aspiración en seco, el filtro plegado plano puede estar mojado y sufrir daños graves.

Antes de realizar aspiración en seco, dejar secar bien el filtro plegado plano o sustituirlo por uno seco.

Si es necesario, sustituir el filtro plegado plano.

Nota

El recipiente y los accesorios deben estar secos, en caso contrario, la suciedad puede adherirse en sus superficies.

1. Retirar el depósito de agua limpia y sucia del equipo.

Figura R

Figura AB

2. Asegurarse de que el recipiente y los accesorios estén secos.
3. Fijar la bolsa de filtro de fieltro en el recipiente: Desplegar la bolsa de filtro de fieltro. Insertar los orificios de la brida de cartón de la bolsa de filtro por ambos lados en los soportes laterales del recipiente.

Figura AD

4. Colocar y cerrar el cabezal del equipo, véase el capítulo *Colocación del cabezal del equipo*.
5. Montar los accesorios deseados, véase el capítulo *Montaje de los accesorios*.
6. Conectar el equipo, véase el capítulo *Conexión del equipo*.

Figura U

7. Regular la potencia de aspiración con la compuerta de aire.

Figura AA

8. Desconectar el equipo, véase el capítulo *Desconexión del equipo*.

Vaciado del recipiente tras la aspiración

Nota

Si el recipiente está lleno, un flotador cierra la abertura de aspiración y el equipo funciona a altas revoluciones y hace ruido. Desconecte inmediatamente el equipo y vacíe el agua sucia.

1. Retirar el cabezal del equipo, véase el capítulo *Retirada del cabezal del equipo*.
2. Vaciar el recipiente.

Figura AC

3. Colocar el cabezal del equipo, véase el capítulo *Colocación del cabezal del equipo*.

Desconexión del equipo

1. Tras la aspiración por pulverización, desconectar la función de aspiración pulsando el interruptor ON/OFF para la aspiración por pulverización.

Figura V

2. Desconectar el equipo pulsando el interruptor ON/OFF para la aspiración.

Figura U

3. Desenchufar el conector de red del enchufe.

Vaciado del depósito de agua fresca y sucia

1. Retirar el cabezal del equipo, véase el capítulo *Retirada del cabezal del equipo*.
2. Retirar el depósito de agua fresca y sucia del recipiente por el asa.

Figura R

Figura AB

3. Vaciar el depósito de agua fresca y sucia.
4. Introducir el depósito de agua fresca y sucia en el recipiente, asegurándose de que quede bien asentado.
5. Colocar el cabezal del equipo, véase el capítulo *Colocación del cabezal del equipo*.

Finalización del servicio

Nota

Para garantizar que no queden partículas de sustancias de limpieza y suciedad en las tuberías, realice una limpieza (sin añadir detergente) después de cada uso.

1. Lavar los conductos de pulverización del equipo.
 - a Desconectar el equipo y retirar el cabezal del equipo.
 - b Retirar el depósito de agua fresca y llenarlo con aprox. 1 litro de agua limpia.
 - c Introducir el depósito de agua fresca y fijar el cabezal del equipo.
 - d Conectar el equipo y pulsar el interruptor para pulverizar. La bomba arranca.
 - e Sujetar la manguera de pulverización/aspiración sobre un desagüe hasta que se haya agotado el agua limpia.
2. Desconectar el equipo, véase el capítulo *Desconexión del equipo*.
3. Retirar el accesorio, véase el capítulo *Retirada de accesorios*
4. Eliminar los restos de líquido en la manguera de pulverización/aspiración.
 - a Accionar la tecla de desbloqueo y retirar la manguera de pulverización/aspiración del equipo.
 - b Pulsar la palanca del asa de la manguera de aspiración y dejar salir el líquido.

Nota

Para permitir que el líquido se seque completamente, no enrolle la manguera de aspiración/rociado alrededor del equipo para secarla.

Nota

Para evitar que se formen charcos en la vivienda (por ejemplo, en la alfombra o el parque), deje correr el líquido restante en un recipiente adecuado (por ejemplo, un lavabo o un cubo).

5. Limpiar los accesorios individualmente con agua corriente y dejarlos secar.

Nota

El agua restante puede gotear, por lo que es mejor colocarlos en la ducha o la bañera.

6. Vaciar el recipiente, véase el capítulo *Vaciado del recipiente tras la aspiración*.
7. Enjuagar bien el recipiente con agua limpia.
8. En caso necesario, por ejemplo, si el tamiz del depósito de agua fresca está contaminado, enjuagar el depósito de agua fresca con agua limpia, véase el capítulo *Limpieza del tamiz en el depósito de agua fresca*.
9. Dejar el equipo abierto para que se seque.
10. Tras el secado completo, fijar los tubos para pulverización al soporte de accesorios.
11. Almacenar el equipo en salas protegidas contra heladas.

Cuidado y mantenimiento

Instrucciones generales de cuidado

- Limpie el dispositivo y las piezas de plástico de los accesorios con un limpiador para plástico de uso común.
- Enjuague el recipiente y los accesorios con agua, según sea necesario, y séquelos antes de volver a usarlos.

Limpeza del filtro plegado plano

Nota

Para un funcionamiento óptimo del equipo, limpiar el filtro plegado plano si presenta contaminación.

1. Desbloquear la tapa del cabezal del equipo.

Figura AE

2. Abrir la tapa y retirar el filtro plegado plano y la rejilla.

Figura AF

3. Separar el filtro plegado plano sobre un cubo de basura y sacirlo. Si presenta mucha contaminación, golpear el filtro plegado plano ligeramente contra el borde del cubo de basura.

Figura AG

4. Limpieza del filtro en húmedo.
 - a Si es necesario, limpiar cuidadosamente el filtro plegado plano con un paño húmedo. No frotar ni cepillar.
 - b Dejar que el filtro plegado plano se seque completamente antes de volver a utilizarlo.

Figura AH

Limpeza de la boquilla de pulverización

Nota

Si el chorro de pulverización es irregular, la boquilla de pulverización del accesorio de lavado de aspiración puede estar atascada por residuos y hay que limpiarla.

1. Para limpiar la boquilla de lavado de suelos y acolchados, afloje la fijación de la boquilla girándola y extraígalas junto con la boquilla de pulverización.

Nota

Guarde la junta tórica/el anillo de obturación en un lugar seguro y vuelva a colocarla/o después de la limpieza.

Figura AI

2. Limpie los residuos de la boquilla de pulverización bajo el grifo.
3. Introduzca la boquilla de pulverización en la fijación de la boquilla y vuelva a fijarla girándola.
4. Limpie los residuos de la boquilla de lavado para ranuras también bajo el grifo.

Limpeza del tamiz en el depósito de agua fresca

Nota

En el fondo del depósito de agua fresca hay un filtro en el que pueden depositarse partículas de suciedad que obstruyan el caudal de agua.

Por lo tanto, aclare regularmente el depósito de agua fresca.

1. Retirar el cabezal del equipo, véase el capítulo *Retirada del cabezal del equipo*.
2. Retirar el depósito de agua fresca del recipiente, véase el capítulo *Llenado del depósito de agua fresca*.
3. Limpiar el tamiz.
 - a Retirar la manguera de agua del depósito. El tamiz se encuentra en el extremo de la manguera de agua.
 - b Limpiar el tamiz con agua corriente.

Figura AJ

4. Enjuagar el depósito de agua fresca con agua limpia.
5. Introducir el tamiz en el depósito de agua fresca.
6. Volver a introducir el depósito de agua fresca en el recipiente.

Ayuda en caso de fallos

No sale agua de la boquilla

Depósito de agua limpia vacío

- Llenar el depósito de agua fresca.

El tamiz de agua fresca está sucio,

- Limpiar el filtro de agua fresca.

El depósito de agua fresca no está montado correctamente.

- Monte el depósito de agua fresca correctamente.

La conexión entre los accesorios y la manguera de pulverización/aspiración no es correcta.

- Establezca una conexión correcta.

Bomba de detergente defectuosa,

- Acudir al servicio de posventa.

Chorro de pulverización irregular

La boquilla de pulverización del accesorio de lavado de aspiración está sucia.

- Limpie la boquilla de pulverización del accesorio correspondiente.

Potencia de aspiración insuficiente

La compuerta de aire está demasiado abierta.

- Cerrar la compuerta de aire.

Los accesorios, la manguera de aspiración o los tubos para pulverización están atascados.

- Eliminar el atasco.

La bolsa de filtro está llena.

- Vaciar la bolsa de filtro.

El filtro plegado plano está sucio.

- Limpieza del filtro plegado plano

El filtro plegado plano está desgastado.

- Sustituir el filtro plegado plano.

La bomba de detergente hace ruido

Depósito de agua limpia vacío

- Llenar el depósito de agua fresca.

Garantía

En cada país se aplican las condiciones de garantía indicadas por nuestra compañía distribuidora autorizada. Subsanamos cualquier fallo en su equipo de forma gratuita dentro del plazo de garantía siempre que la causa se deba a un fallo de fabricación o material. En caso de garantía, póngase en contacto con su distribuidor o con el servicio de posventa autorizado más próximo presentando la factura de compra.

(Dirección en el reverso)

Encontrará más información sobre la garantía (si está disponible) en el área de servicio de su página web local de Kärcher en "Downloads".

Datos técnicos

Conexión eléctrica

| | | |
|------------------------|----|---------|
| Frecuencia | Hz | 50-60 |
| Tensión | V | 220-240 |
| Fusible de red (lento) | A | 10 |
| Potencia nominal | W | 1000 |

Datos de potencia del equipo

| | | |
|--|----|----|
| Volumen máx. de llenado agua fresca | l | 4 |
| Volumen máx. de llenado agua sucia | l | 4 |
| Temperatura máx. de la solución de limpieza (máx.) | °C | 50 |

| Peso y dimensiones | | |
|-----------------------------|----|-----------------|
| Peso (sin accesorios) | kg | 7,5 |
| Longitud x anchura x altura | mm | 424x320 x466 |

Valores calculados conforme a EN 60704-2-1

| | | |
|---------------------------|-------|----|
| Nivel de presión acústica | dB(A) | 77 |
|---------------------------|-------|----|

Nos reservamos el derecho a realizar modificaciones.

Índice

| | |
|---|----|
| Indicações gerais | 37 |
| Utilização prevista | 37 |
| Proteção do meio ambiente | 37 |
| Serviço de assistência técnica | 37 |
| Acessórios e peças sobressalentes | 37 |
| Volume do fornecimento | 37 |
| Símbolos no aparelho | 37 |
| Descrição do aparelho | 37 |
| Antes do arranque | 38 |
| Colocação em funcionamento | 38 |
| Operação | 38 |
| Conservação e manutenção | 42 |
| Ajuda em caso de avarias | 42 |
| Garantia | 42 |
| Dados técnicos | 43 |

Indicações gerais



Antes da primeira utilização do aparelho leia o manual original e os avisos de segurança que o acompanham. Proceda em conformidade.

Conserve as duas folhas para referência ou utilização futura.

- A não observância dos manuais de instruções pode originar danos no aparelho e perigos para o operador e para terceiros.
- Em caso de danos de transporte, informar imediatamente o distribuidor.
- Ao desembalar, verifique o conteúdo da embalagem e se existem acessórios em falta ou danos.

Podem encontrar um Code para ver um vídeo de utilização na:

Figura B

Utilização prevista

Utilize o aparelho exclusivamente na habitação privada.

- O aparelho destina-se a ser utilizado como aparelho de limpeza por aspiração para a limpeza de manutenção ou limpeza básica de tapetes com um efeito de limpeza profunda, de acordo com as descrições e avisos de segurança deste manual de instruções.
- Os pavimentos rígidos também podem ser limpos com um acessório para pavimentos rígidos para o bocal de lavagem de pavimentos (incluído no volume de fornecimento).
- Com os acessórios adequados (incluídos no volume de fornecimento), o aparelho também pode ser utilizado para aspirar líquidos e sólidos.

Proteção do meio ambiente



Os materiais de empacotamento são recicláveis. Elimine as embalagens de acordo com os regulamentos ambientais.



Os aparelhos elétricos e eletrónicos contêm materiais recicláveis de valor e, com frequência, componentes como baterias, acumuladores ou óleo que, em caso de manipulação ou recolha errada, podem representar um potencial perigo para a saúde humana e para o ambiente. Estes componentes são necessários para o bom funcionamento do aparelho. Os aparelhos que apresentem este símbolo não devem ser recolhidos no lixo doméstico.

Avisos relativos a ingredientes (REACH)

Podem encontrar informações atualizadas acerca dos ingredientes em: www.kaercher.de/REACH

Serviço de assistência técnica

Em caso de dúvidas ou avarias, a nossa filial KÄRCHER terá todo o prazer em ajudar.

Acessórios e peças sobressalentes

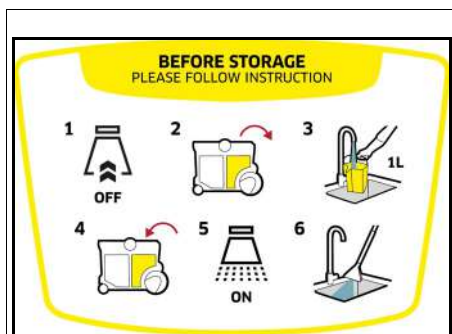
Ao utilizar apenas acessórios originais e peças sobressalentes originais, garante uma utilização segura e o bom funcionamento do aparelho.

Informações acerca de acessórios e peças sobressalentes disponíveis em www.kaercher.com.

Volume do fornecimento

O volume do fornecimento do aparelho está indicado na embalagem. Ao abrir a embalagem, confirme a integridade do conteúdo. Caso faltem acessórios ou em caso de danos de transporte informe o seu fornecedor.

Símbolos no aparelho



Na cabeça do aparelho encontra-se um autocolante que descreve como se deve limpar o aparelho após a sua utilização:

- 1 Desligar o aparelho e retirar a cabeça do aparelho.
- 2 Remover o depósito de água limpa.
- 3 Encher o depósito de água limpa com cerca de 1 litro de água limpa.
- 4 Inserir o depósito de água limpa e colocar a cabeça do aparelho.
- 5 Premir o interruptor de pulverização.
- 6 Esvaziar a água no lavatório.

Consultar também o capítulo *Terminar a operação*

Descrição do aparelho

Dependendo do modelo seleccionado, existem diferenças no equipamento. O equipamento específico é descrito na embalagem do aparelho.

Figuras, ver página de gráficos.

Figura A

- ① Depósito
- ② Depósito de água suja (no depósito)
- ③ Ligação da mangueira de pulverização
- ④ Tecla de desbloqueio para cobertura do filtro
- ⑤ Ligação da mangueira de aspiração
- ⑥ Cobertura do filtro
- ⑦ Pega de transporte
- ⑧ Interruptor de ligar/desligar a turbina de aspiração
- ⑨ Cabo de ligação à rede com ficha
- ⑩ Interruptor de ligar/desligar para pulverização de água e produto de limpeza
- ⑪ Suporte/armazenamento de acessórios, cabo de ligação à rede elétrica
- ⑫ Cabeça do aparelho
- ⑬ Desbloqueio do depósito (em ambos os lados)
- ⑭ Depósito de água limpa (no depósito)
- ⑮ Rodas (2x)
- ⑯ Roletos de direção (2x)
- ⑰ Saco de filtro de velo
- ⑱ Filtro de pregas
- ⑲ Mangueira de aspiração/pulverização com tecla de bloqueio
- ⑳ ** Tubos de aspiração/pulverização 2 x 0,5 m
- ㉑ ** Bocal de lavagem de pavimentos com acessório para pavimentos rígidos
- ㉒ ** Bocal de lavagem de estofos
- ㉓ ** Bocal de lavagem de juntas
- ㉔ ** Bocal para pavimentos comutável para tapetes e pavimentos rígidos para aspiração de sólidos
- ㉕ Bocal de estofos para aspiração de sólidos
- ㉖ Bocal para juntas para aspiração de sólidos
- ㉗ ** Bocal para juntas extra-longo para aspiração de sólidos
- ㉘ ** Punho adicional para tubos de aspiração/pulverização
- ㉙ ** Produto de limpeza KÄRCHER SE (100 ml)
- ㉚ ** Produto de limpeza KÄRCHER SE (1000 ml)

** consoante a variante de equipamento

Antes do arranque

Retirar a cabeça do aparelho

1. Rodar os dois desbloqueios na direção da seta e retirar a cabeça do aparelho.
Figura C
2. Retirar o conteúdo do depósito.
Figura D

Montar as rodas, os roletos de direção e o suporte para acessórios

1. Empurrar as duas rodas para dentro das aberturas laterais do depósito até ao limite.
Figura E
2. Virar o depósito ao contrário e empurrar ambos os roletos de direção para dentro das aberturas no fundo do depósito, até ao limite.
Figura F
3. Virar o depósito e encaixar o suporte de acessórios na parte de trás da cabeça do aparelho.
Figura G

Colocar a cabeça do aparelho

- Colocar a cabeça do aparelho e rodar os dois desbloqueios na direção oposta à da seta. A cabeça do aparelho está bloqueada.
Figura H

Colocação em funcionamento

Aviso

Consoante a necessidade de limpeza:

- para a aspiração de sólidos colocar o saco filtrante, consultar o capítulo *Aspiração de sólidos*
- para a lavagem com aspiração colocar o depósito de água suja e encher o depósito de água limpa, consultar o capítulo *Encha o depósito de água limpa*.
- para aspirar sujidade húmida/água, retirar o depósito de água limpa e de água suja e o saco filtrante do depósito, consultar o capítulo *Esvaziar o depósito após a aspiração*

Ligar a mangueira de aspiração e pulverização

1. Encaixar a mangueira de aspiração e pulverização na ligação do aparelho; ambas as peças devem encaixar de forma audível.
Figura I
2. Montar o acessório conforme necessário. Consultar o capítulo *Montar o acessório*.

Operação

Montar o acessório

Montar acessório para lavagem com aspiração

Limpeza de pavimentos

Utilizar o bocal de lavagem de pavimentos para limpar alcatifas ou pavimentos rígidos (com o acessório para pavimentos rígidos).

1. Juntar os tubos de aspiração/pulverização e ligá-los à mangueira de aspiração; todas as peças devem encaixar de forma audível.
Figura J
2. Encaixar o bocal de lavagem de pavimentos nos tubos de aspiração/pulverização até se ouvir um clique.

Aviso

Utilizar o acessório para pavimentos rígidos para efetuar a limpeza de pavimentos rígidos.

- Encaixar o acessório para pavimentos rígidos no bocal de lavagem de pavimentos até se ouvir o clique. O lábio de borracha aponta para a frente, as tiras de escova para trás.
Figura K

Limpeza de estofos

Consoante os requisitos, utilizar o bocal de lavagem de estofos ou o bocal de lavagem de juntas para limpar, por exemplo, estofos e colchões.

- Encaixar o bocal de lavagem de estofos ou o bocal de lavagem de juntas no punho da mangueira de aspiração até se ouvir um clique.

Figura L

Figura M

Montar o punho adicional para tubos de aspiração/pulverização

Limpeza de pavimentos

Aviso

Para um melhor manuseamento e um trabalho mais confortável, o punho também pode ser montado nos tubos de aspiração/pulverização durante a lavagem com aspiração.

1. Abrir o suporte do tubo do punho e fixá-lo ao tubo de aspiração/pulverização na área marcada; deve encaixar de forma audível.

Figura N

Aviso

Para mudar a posição do punho, não o fazer deslizar, mas sim premir a tecla de desbloqueio e ajustar novamente o punho.

Montar o acessório de aspiração de líquidos e sólidos

1. Para limpeza de pavimentos, juntar os tubos de aspiração/pulverização e ligá-los à mangueira de aspiração; todas as peças devem encaixar de forma audível.

Figura J

2. Deslizar o bocal para pavimentos sobre os tubos de aspiração/pulverização.

Figura O

3. Dependendo do pavimento e das necessidades de limpeza, certificar-se de que as definições do bocal para pavimentos estão corretas.

Figura P

Aviso

Utilização do bocal para pavimentos comutável

- Utilizar apenas para aspirar sujidade seca.
- Para a limpeza de alcatifas, utilizar a posição com as tiras de escova recolhidas na parte inferior.
- Para a limpeza de pavimentos rígidos, utilizar a posição com as tiras de escova estendidas na parte inferior.

Figura P

4. Para limpar móveis estofados, por exemplo, deslizar o bocal para estofos ou para juntas diretamente sobre o punho da mangueira de aspiração.

Figura Q

Separar acessórios

Separar acessório para lavagem com aspiração

1. Retirar o acessório para pavimentos rígidos do bocal de lavagem de pavimentos.

Figura K

2. Premir a tecla de desbloqueio e separar o bocal de lavagem dos tubos de aspiração/pulverização.

Figura K

3. Premir a tecla de desbloqueio e separar os tubos de aspiração/pulverização um do outro.

Figura J

4. Premir a tecla de desbloqueio do bocal de lavagem de estofos ou do bocal de lavagem de juntas e desligá-lo da mangueira de aspiração.

Figura L

Figura M

Separar o acessório de aspiração de sólidos

1. Separar o bocal para pavimentos do tubo de aspiração/pulverização.

Figura O

2. Premir a tecla de desbloqueio e separar os tubos de aspiração/pulverização.

Figura J

3. Separar o bocal para estofos ou para juntas da mangueira de aspiração.

Figura Q

Encha o depósito de água limpa

ADVERTÊNCIA

A utilização de produtos de limpeza inadequados pode danificar o aparelho e levar à exclusão da garantia.

ADVERTÊNCIA

Os depósitos de água limpa e de águas residuais devem estar bem encaixados no aparelho.

Aviso

Utilizar o produto de limpeza KÄRCHER SE para limpar os estofos, conforme necessário.

- Adicionar produto de limpeza e encher com água.
- A quantidade completa de enchimento é de 4,0 litros, no máximo.

Aviso

O depósito de água limpa pode ser removido para enchimento ou pode ser enchido diretamente no aparelho.

Encher o depósito de água diretamente no aparelho

- 1 Retirar a cabeça do aparelho, consultar o capítulo *Retirar a cabeça do aparelho*.

Figura C

- 2 Deitar 100 - 200 ml de produto de limpeza Kärcher SE (a quantidade pode variar em função do grau de sujidade) no depósito de água limpa, encher com água da rede, não encher demasiado.

- 3 Colocar a cabeça do aparelho, consultar o capítulo *Colocar a cabeça do aparelho*

Figura H

Remover o depósito de água para encher

1. Retirar a cabeça do aparelho, consultar o capítulo *Retirar a cabeça do aparelho*.

Figura C

2. Retirar o depósito de água limpa do depósito pela pega.

Figura R

3. Enchimento, consultar "2" em "Encher o depósito de água diretamente no aparelho".

Figura S

4. Inserir o depósito de água limpa no depósito.
5. Colocar a cabeça do aparelho, consultar o capítulo *Colocar a cabeça do aparelho*

Figura H

Ligar o aparelho

Aviso

Dependendo da necessidade de limpeza, as funções de aspiração e de pulverização podem ser ativadas e utilizadas de forma independente ou simultânea.

1. Ligar a ficha de rede à tomada.

Figura T

- Para a função de aspiração, ligar o aparelho, premindo o interruptor de ligar/desligar a aspiração. A turbina de aspiração arranca.
Figura U
- Premir o interruptor de pulverização para pulverizar a água com o produto de limpeza.
A bomba arranca.
Figura V
- Fechar totalmente o registo de ar.
Figura W

Métodos de limpeza

Dicas de limpeza

- Pulverize áreas muito sujas previamente e deixe a solução de limpeza atuar 5 a 10 minutos.
- Trabalhe sempre da luz para a sombra (da janela para a porta).
- Trabalhe sempre da área limpa para a área não limpa.
- Quanto mais sensível for o revestimento (tapetes orientais, tapetes berbere, tecido de estofa), menor deve ser a concentração de detergente.
- As alcatifas com costas de juta podem encolher e desbotar se for usada muita água.
- Após a limpeza, escove os tapetes de pelo alto ainda molhados na direção da fibra (por exemplo, com uma vassoura de fibra ou esfregona).
- A impregnação após a limpeza húmida previne que ocorra recontaminação rápida do revestimento têxtil.
- Para evitar pontos de pressão ou manchas de ferrugem, só se deve caminhar sobre a superfície limpa ou colocar móveis nela, depois de seca.
- Para melhorar o resultado da limpeza, enxaguar o objeto com água limpa após usar produtos de limpeza/detergentes.

Aspiração com pulverização

Aviso

A água morna (no máximo 50 °C) aumenta o efeito de limpeza.

Aviso

Utilizar apenas produtos de limpeza KÄRCHER SE para a limpeza.

ADVERTÊNCIA

Perigo devido à solução de limpeza

Perigo de danos

Antes de usar o aparelho, verifique o objeto a ser limpo quanto à resistência da cor e consistência da água num local discreto.

ADVERTÊNCIA

Utilizar o aparelho somente em pavimentos rígidos com revestimento à prova de água, como p. ex., azulejos esmaltados ou linóleo.

ADVERTÊNCIA

Para evitar danificar o saco filtrante, não utilizar um saco filtrante para a aspiração com pulverização.

- Certificar-se de que o saco filtrante foi retirado.
- Montar os acessórios pretendidos, consultar o capítulo *Montar o acessório*.
- Encher o depósito de água limpa com detergente e água, consultar o capítulo *Encha o depósito de água limpa*.
- Ligar a turbina de aspiração, consultar o capítulo *Ligar o aparelho*
Figura U

- Fechar completamente o registo de ar.

Figura W

- Ligar a função de aspiração com pulverização, premindo o interruptor de ligar/desligar a pulverização. A bomba arranca.

Figura V

- Para pulverizar a solução de limpeza, acione a alavanca no punho.

Figura X

A solução de limpeza é pulverizada.

- Para pulverizar grandes áreas, premir primeiro a alavanca no punho e, em seguida, prima a tecla de bloqueio.

Figura Y

- Passar o aparelho em faixas sobrepostas sobre a superfície a ser limpa. Para tal, passe o bocal em movimentos para trás (não para a frente).

Aviso

Se o depósito de água limpa estiver vazio, entra ar na bomba e esta torna-se ruidosa. Neste caso, a função de pulverização deve ser desligada. Se for necessária água, desligar o motor de aspiração e encher o depósito de água limpa.

Aviso

Quando o recipiente de água suja está cheio, um flutuador fecha a abertura de aspiração e o aparelho funciona a uma velocidade mais elevada e torna-se ruidoso.

Para evitar encher demasiado o recipiente de água suja, esvazie o recipiente de água suja diretamente quando encher o depósito de água limpa.

- Após a limpeza, desligar a função de aspiração com pulverização e a turbina de aspiração.

Figura V

Figura U

Aviso

Depois de desligar o aparelho, ainda há líquido residual no acessório de aspiração da lavagem, que escorre para o chão. Para aspirar este líquido residual, ligar novamente a função de aspiração do aparelho por breves instantes e retirar o líquido residual do chão.

- Ligar o aparelho, consultar o capítulo *Ligar o aparelho* e aspirar o líquido residual.
- Desligar novamente o aparelho, consultar o capítulo *Desligar o aparelho*
- Esvaziar o depósito de água suja, ver capítulo *Esvaziar o depósito após a aspiração*

Sujidade ligeira / normal com o método de uma etapa

- Premir o interruptor de pulverização, consultar o capítulo *Ligar o aparelho*
Figura V
- Pulverizar a solução de limpeza e aspirar ao mesmo tempo numa única operação.
- Desligar o interruptor de pulverização e aspirar a solução de detergente restante.
- Após a limpeza, limpar novamente os estofos e a alcatifa com água limpa e morna e, se necessário, impregnar.

Sujidade ou nódoas pronunciadas com o método de duas etapas

- Premir o interruptor de pulverização, consultar o capítulo *Ligar o aparelho*
Figura V
- Aplicar a solução de limpeza e deixar atuar durante 5 a 10 minutos.
A função de aspiração permanece desligada.

- Após o tempo de atuação, limpar a superfície como para sujidade ligeira / normal.
- Após a limpeza, limpar novamente os estofos e a alcatifa com água limpa e morna e, se necessário, impregnar.

Aspiração de líquidos

ADVERTÊNCIA

Danos no saco filtrante

Se for utilizado um saco filtrante para a aspiração de líquidos, este pode ficar danificado.

Não utilize nenhum saco filtrante para a aspiração de líquidos.

- Retirar o saco filtrante.
- Montar os acessórios pretendidos, consultar o capítulo *Montar o acessório*.
- Ligar o aparelho, consultar o capítulo *Ligar o aparelho*.
- Para aspirar grandes quantidades de água, abra totalmente o registo de ar.

Figura Z

Aviso

Quando o recipiente de água suja está cheio, um flutuador fecha a abertura de aspiração e o aparelho funciona a uma velocidade mais elevada e torna-se ruidoso.

- Esvaziar o depósito, consultar o capítulo *Esvaziar o depósito após a aspiração*.

Aspiração de sólidos

ADVERTÊNCIA

Danos materiais devido à aspiração sem saco filtrante

O aparelho pode ser danificado.

Na aspiração de sólidos trabalhar sempre com o saco filtrante inserido.

ADVERTÊNCIA

Danos no filtro de pregas

Ao mudar da aspiração de líquidos para a aspiração de sólidos, o filtro de pregas poderá entupir e tornar-se inutilizável.

Deixe secar bem o filtro de pregas antes da aspiração de sólidos ou troque-o por um seco.

Em caso de necessidade, troque o filtro de pregas.

Aviso

O depósito e os acessórios devem estar secos, caso contrário a sujidade pode aderir.

- Retirar os depósitos de água limpa e água suja do aparelho.
- Figura R**
Figura AB
- Certificar-se de que o depósito e os acessórios estão secos.
- Fixar o saco de filtro de velo no depósito: Desdobrar o saco de filtro de velo. Tapar os orifícios da flange de cartão do saco filtrante de ambos os lados nos suportes laterais do depósito.
- Figura AD**
- Colocar e bloquear a cabeça do aparelho, consultar o capítulo *Colocar a cabeça do aparelho*.
- Montar os acessórios pretendidos, consultar o capítulo *Montar o acessório*
- Ligar o aparelho, consultar o capítulo *Ligar o aparelho*.
- Figura U**
- Regular a potência de aspiração com o registo de ar.

Figura AA

- Desligar o aparelho, consultar o capítulo *Desligar o aparelho*.

Esvaziar o depósito após a aspiração

Aviso

Se o depósito estiver cheio, um flutuador fecha a abertura de aspiração e o aparelho funciona a uma velocidade mais elevada e torna-se ruidoso. Desligar imediatamente o aparelho e esvaziar a água suja.

- Retirar a cabeça do aparelho, consultar o capítulo *Retirar a cabeça do aparelho*
- Esvaziar o depósito.

Figura AC

- Colocar a cabeça do aparelho, consultar o capítulo *Colocar a cabeça do aparelho*

Desligar o aparelho

- Após a aspiração com pulverização, desligar a função de aspiração com pulverização, premindo o interruptor de ligar/desligar a aspiração com pulverização.

Figura V

- Desligar o aparelho, premindo o interruptor de ligar/desligar a aspiração.

Figura U

- Retirar a ficha de rede da tomada.

Esvaziar os depósitos de água limpa e de água suja

- Retirar a cabeça do aparelho, consultar o capítulo *Retirar a cabeça do aparelho*
- Retirar o depósito de água limpa/suja do depósito pela pega.

Figura R

Figura AB

- Esvaziar o depósito de água limpa/suja
- Inserir o depósito de água doce/suja no depósito, certificando-se de que está bem assente.
- Colocar a cabeça do aparelho, consultar o capítulo *Colocar a cabeça do aparelho*

Terminar a operação

Aviso

Para garantir que não permanecem partículas de limpeza e sujidade nos tubos, efetuar uma limpeza (sem adição de produto de limpeza) após cada utilização.

- Lavar os tubos de pulverização do aparelho.
 - Desligar o aparelho e retirar a cabeça do aparelho.
 - Retirar o depósito de água limpa e enchê-lo com cerca de 1 litro de água limpa.
 - Inserir o depósito de água limpa e colocar a cabeça do aparelho.
 - Ligar o aparelho e premir o interruptor de pulverização.
A bomba arranca.
 - Segurar a mangueira de pulverização/aspiração sobre um ralo até esgotar a água limpa.
- Desligar o aparelho, consultar o capítulo *Desligar o aparelho*.
- Separar os acessórios, consultar o capítulo *Separar acessórios*.
- Remover qualquer líquido restante na mangueira de pulverização/aspiração.
 - Premir a tecla de desbloqueio e retirar a mangueira de pulverização/aspiração do aparelho.
 - Premir a alavanca no punho da mangueira de aspiração e deixar escoar o líquido.

Aviso

Para que o líquido possa secar completamente, não enrolar a mangueira de pulverização/aspiração à volta do aparelho para o secar.

Aviso

Para evitar poças na área de habitação (por exemplo, em alcatifa, parquet), deixar o líquido restante escoar para um recipiente adequado (por exemplo, lavatório, balde).

1. Lavar as peças de acessórios individualmente sob água corrente e depois deixar secar.

Aviso

A água residual pode pingar, pelo que é melhor colocá-las no duche ou na banheira.

6. Esvaziar o depósito, consultar o capítulo *Esvaziar o depósito após a aspiração*.
7. Enxaguar bem o depósito com água limpa.
8. Se necessário, p. exemplo, se o filtro de rede no depósito de água limpa estiver contaminado, lavar o depósito de água limpa com água limpa, consultar o capítulo *Limpar o filtro no depósito de água limpa*.
9. Deixar o aparelho aberto para secar.
10. Após a secagem completa, fixar os tubos de aspiração/pulverização no suporte de acessórios.
11. Guardar o aparelho num local seco e sem risco de congelamento.

Conservação e manutenção

Instruções gerais de manutenção

- Assegurar a conservação do aparelho e das peças de acessórios de plástico com um produto de limpeza para plástico comum.
- Se necessário, lavar o depósito e os acessórios com água e secar antes de reutilizar.

Limpeza do filtro de pregas

Aviso

Para um funcionamento ideal do aparelho, limpar o filtro de pregas se estiver sujo.

1. Desbloquear a tampa da cabeça do aparelho.

Figura AE

2. Abrir a tampa e retirar o filtro de pregas e a grelha.

Figura AF

3. Esticar o filtro de pregas sobre um balde do lixo e sacudi-lo. Se estiver muito sujo, bater o filtro de pregas levemente contra a borda do balde do lixo.

Figura AG

4. Limpeza húmida do filtro.
 - a Se necessário, limpar cuidadosamente o filtro de pregas com um pano húmido. Não esfregar nem escovar.
 - b Deixar o filtro de pregas secar completamente antes de o voltar a usar.

Figura AH

Limpar o bico pulverizador

Aviso

Se o jato de pulverização for irregular, o bico pulverizador do acessório de aspiração/lavagem pode estar entupido com resíduos e deve ser limpo.

1. Para limpar o bocal de lavagem de pavimentos e de lavagem de estofos, soltar a fixação do bocal rodando-a e puxá-la para fora juntamente com o bico pulverizador.

Aviso

Guardar o O-ring/anel de vedação num local seguro e voltar a colocá-lo após a limpeza.

Figura AI

2. Limpar os resíduos no bico pulverizador com água corrente.
3. Introduzir o bico pulverizador na fixação do bico e voltar a fixá-lo rodando-o.
4. Limpar também os resíduos no bico pulverizador do bocal de lavagem de juntas com água corrente.

Limpar o filtro no depósito de água limpa

Aviso

No fundo do depósito de água limpa há um filtro no qual as partículas de sujidade podem assentar e assim obstruir o fluxo de água.

Por isso, é necessário enxaguar regularmente o depósito de água limpa.

1. Retirar a cabeça do aparelho, consultar o capítulo *Retirar a cabeça do aparelho*.
 2. Remover o depósito de água limpa do depósito, consultar o capítulo *Encha o depósito de água limpa*.
 3. Limpar o filtro.
 - a Retirar a mangueira de água do depósito. O filtro está localizado na extremidade da mangueira de água.
 - b Limpar o filtro sob água corrente.
- Figura AJ**
4. Lavar o depósito de água limpa com água limpa.
 5. Colocar o filtro no depósito de água limpa.
 6. Inserir o depósito de água limpa novamente no depósito.

Ajuda em caso de avarias

Não há saída de água pelo bocal

Depósito de água limpa vazio

- Encha o depósito de água limpa.
- O filtro de água limpa está sujo,
- Limpar o filtro de água de rede.
- O depósito de água limpa não está corretamente instalado.
- Montar corretamente o depósito de água limpa. Ligações incorretas entre o acessório e a mangueira de aspiração/pulverização.
- Estabelecer uma ligação correta.
- Bomba de detergente avariada,
- Solicitar intervenção do serviço de apoio ao cliente.

Jato de pulverização irregular

O bico pulverizador do acessório de lavagem com aspiração está sujo.

- Limpar o bico pulverizador no respetivo acessório.
- Potência de aspiração insuficiente**
- O registo de ar está demasiado aberto.
 - Fechar o registo de ar.
- O acessório, a mangueira de aspiração ou os tubos de pulverização/aspiração estão obstruídos.
- Remover a obstrução.
- O saco filtrante está cheio.
- Esvaziar o saco filtrante.
- O filtro de pregas está sujo.
- Limpeza do filtro de pregas
 - O filtro de pregas está desgastado.
 - Substituir o filtro de pregas.
- Bomba de detergente faz barulho**
- Depósito de água limpa vazio
- Encha o depósito de água limpa.

Garantia

Em cada país são válidas as condições de garantia transmitidas pela nossa sociedade distribuidora responsável. Trataremos de possíveis avarias no seu apa-

relho no âmbito do prazo da garantia, sem custos, desde que estas tenham origem num erro de material ou de fabrico. Em caso de garantia, contacte o seu vendedor ou a assistência técnica autorizada mais próxima, apresentando o talão de compra. (endereço consultar o verso)

Para mais informações sobre a garantia (se disponíveis), consultar "Transferências" na área de serviço do website local da Kärcher.

Dados técnicos

Ligação eléctrica

| | | |
|------------------------------------|----|---------|
| Frequência | Hz | 50-60 |
| Tensão | V | 220-240 |
| Protecção da rede (de acção lenta) | A | 10 |
| Potência nominal | W | 1000 |

Características do aparelho

| | | |
|--|----|----|
| Quantidade de enchimento máx. de água de rede | l | 4 |
| Quantidade de enchimento máx. de água suja | l | 4 |
| Temperatura máx. da solução de limpeza (T em máx.) | °C | 50 |

Medidas e pesos

| | | |
|--------------------------------|----|-------------|
| Peso (sem acessórios) | kg | 7,5 |
| Comprimento x Largura x Altura | mm | 424x320x466 |

Valores determinados de acordo com a EN 60704-2-1

| | | |
|----------------|-------|----|
| Nível acústico | dB(A) | 77 |
|----------------|-------|----|

Reservados os direitos a alterações técnicas.

Inhoud

| | |
|---------------------------------------|----|
| Algemene instructies | 43 |
| Reglementair gebruik | 43 |
| Milieubescherming | 43 |
| Klantenservice | 43 |
| Toebehoren en reserveonderdelen | 43 |
| Leveringsomvang | 43 |
| Symbolen op het apparaat | 44 |
| Beschrijving apparaat | 44 |
| Voor inbedrijfstelling | 44 |
| Inbedrijfstelling | 44 |
| Werking | 45 |
| Onderhoud | 48 |
| Hulp bij storingen | 48 |
| Garantie | 49 |
| Technische gegevens | 49 |

Algemene instructies



Voordat u het apparaat voor het eerst gebruikt, dient u deze originele gebruiksaanwijzing en de meegeleverde

veiligheidsinstructies door te lezen. Houd u hieraan. Bewaar beide documenten voor later gebruik of volgende eigenaars.

- Wanneer de gebruiksaanwijzingen niet worden opgevolgd, kan dit schade aan het apparaat en gevaar

voor de bediener en andere personen tot gevolg hebben.

- Bij transportschade de dealer onmiddellijk op de hoogte brengen.
- Controleer bij het uitpakken of de verpakking inhoud compleet is en niet beschadigd is.

Een Code voor oproepen van een toepassingsvideo vindt u in:

Afbeelding B

Reglementair gebruik

Gebruik het apparaat uitsluitend voor de privé-huishouding.

- Het apparaat is bestemd voor gebruik als sproeiextractiereiniger voor onderhoudsreiniging of grondige reiniging van tapijtvloeren met dieptereiniging in overeenstemming met de beschrijvingen in deze gebruiksaanwijzing en de veiligheidsinstructies.
- Door een hulpstuk voor harde oppervlakken op de vloersproeier (meegeleverd) te zetten, kunnen ook harde oppervlakken worden gereinigd.
- Met het juiste toebehoren (meegeleverd) kan het apparaat ook als natte en droge stofzuiger worden gebruikt.

Milieubescherming



De verpakkingsmaterialen zijn herbruikbaar. Verwijder verpakkingen op een milieuvriendelijke manier.



Elektrische en elektronische apparaten bevatten waardevolle recyclebare materialen en vaak bestanddelen zoals batterijen, accu's of olie, die bij onjuiste omgang of verkeerd afvalverwijdering een potentieel gevaar voor de gezondheid van de mens en voor het milieu kunnen vormen. Voor een correcte werking van het apparaat zijn deze bestanddelen echter noodzakelijk. Voer apparaten met dit symbool niet samen met het huisvuil af.

Instructies betreffende ingrediënten (REACH)

Actuele informatie over ingrediënten vindt u op: www.kaercher.de/REACH

Klantenservice

Bij vragen of storingen helpt ons KÄRCHER-filiaal u graag verder.

Toebehoren en reserveonderdelen

Gebruik alleen origineel toebehoren en originele reserveonderdelen. Deze garanderen een veilige en storingsvrije werking van het apparaat.

Informatie over toebehoren en reserveonderdelen vindt u onder www.kaercher.com.

Leveringsomvang

De leveringsomvang van het apparaat is op de verpakking afgebeeld. Controleer de inhoud bij het uitpakken op volledigheid. Bij ontbrekend toebehoren of bij transportschade neemt u contact op met uw distributeur.

Symbolen op het apparaat



Op de apparaatkop zit een sticker die beschrijft hoe het apparaat na gebruik moet worden gereinigd:

- 1 Het apparaat uitschakelen en de apparaatkop verwijderen.
- 2 Schoonwaterreservoir verwijderen.
- 3 Schoonwaterreservoir met ca. 1 liter helder water vullen.
- 4 Het schoonwaterreservoir installeren en de apparaatkop plaatsen.
- 5 Schakelaar Sproeien indrukken.
- 6 Het water laten weglopen in de wasbak.
Zie ook hoofdstuk *Werking beëindigen*

Beschrijving apparaat

Afhankelijk van het gekozen model zijn er verschillen in de uitrusting. De specifieke apparatuur wordt beschreven op de verpakking van het desbetreffende apparaat. Afbeeldingen, zie pagina met schema's.

Afbeelding A

- ① Kuip
- ② Vuilwaterreservoir (in de kuip)
- ③ Aansluiting sproeislang
- ④ Ontgrendelingsknop voor filterbehuizing
- ⑤ Aansluiting zuigslang
- ⑥ Filterbehuizing
- ⑦ Handgreep
- ⑧ Aan-/uitschakelaar voor zuigmotor
- ⑨ Netaansluitkabel met stekker
- ⑩ Aan-/uitschakelaar voor het sproeien van water en reinigingsmiddel
- ⑪ Toebehorenhouder / opbergvak, netaansluitkabel
- ⑫ Apparaatkop
- ⑬ Kuipontgrendeling (aan beide zijden)
- ⑭ Schoonwaterreservoir (in de kuip)
- ⑮ Loopwielen (2x)
- ⑯ Zwenkwielen (2x)
- ⑰ Fleece-filterzak
- ⑱ Vlak harmonicafilter
- ⑲ Sproeizuigslang met vergrendelknop

- ⑳ ** sproeizuigbuizen 2 x 0,5 m
- ㉑ ** vloersproeier met hulpstuk voor harde vloeren
- ㉒ ** kussensproeier
- ㉓ ** voegensproeier
- ㉔ ** omschakelbare vloersproeier voor tapijtvloeren en harde vloeren voor droog zuigen
- ㉕ Kussensproeier voor droog zuigen
- ㉖ Voegensproeier voor droog zuigen
- ㉗ ** extra lange voegensproeier voor droog zuigen
- ㉘ ** extra handgreep voor sproeibuizen
- ㉙ ** Reinigingsmiddel KÄRCHER SE (100 ml)
- ㉚ ** Reinigingsmiddel KÄRCHER SE (1000 ml)

** afhankelijk van uitrustingsvariant

Voor inbedrijfstelling

Apparaatkop verwijderen

1. Beide ontgrendelingen in de richting van de pijl draaien en de apparaatkop verwijderen.

Afbeelding C

2. Inhoud uit de kuip halen.

Afbeelding D

Loopwielen, zwenkwielen en toebehorenhouder monteren

1. Beide loopwielen tot aan de aanslag in de zijopeningen van de kuip duwen.

Afbeelding E

2. De kuip omdraaien en de zwenkwielen tot aan de aanslag in de openingen aan de onderkant van de kuip drukken.

Afbeelding F

3. De kuip omdraaien en de sokkel van de toebehorenhouder op de achterkant van de apparaatkop vastklemmen.

Afbeelding G

Apparaatkop plaatsen

- Apparaatkop plaatsen en beide ontgrendelingen in de richting van de pijl draaien. De apparaatkop is vergrendeld.

Afbeelding H

Inbedrijfstelling

Instructie

Afhankelijk van de reinigingsbehoeften:

- voor droog zuigen de filterzak gebruiken, zie hoofdstuk *Droog zuigen*
- Om te waszuigen, het vuilwaterreservoir plaatsen en het schoonwaterreservoir vullen, zie hoofdstuk *Schoonwaterreservoir vullen*.
- Om vochtig vuil/water op te zuigen, het schoon- en vuilwaterreservoir verwijderen en de filterzak uit de kuip nemen, zie hoofdstuk *Na het zuigen, de kuip leegmaken*

Zuig- en sproeislang aansluiten

1. De zuig- en sproeislang bevestigen aan de aansluiting op het apparaat. Beide delen moeten hoorbaar vastklikken.

Afbeelding I

2. Het toebehoren monteren naar gelang van de behoeften. Zie hoofdstuk *Toebehoren monteren*.

Werking

Toebehoren monteren

Toebehoren voor afzuigmonteren

Vloerreiniging

De vloersproeier gebruiken voor het reinigen van tapijtvloeren of harde vloeren (met hulpstuk voor harde vloeren).

1. De sproeibuizen met elkaar verbinden en ze aansluiten op de zuigslang. Alle onderdelen moeten hoorbaar vastklikken.

Afbeelding J

2. De vloersproeier op de sproeizuigbuis schuiven tot deze hoorbaar vastklikt.

Instructie

Het hulpstuk voor harde vloeren gebruiken om harde vloeren schoon te maken.

- Het hulpstuk voor harde vloeren op de spuitzuigbuis schuiven tot dit hoorbaar vastklikt.

De rubberen lip wijst naar voren, de borstelstrips naar achteren.

Afbeelding K

Kussenreiniging

Naar gelang van de vereisten de kussensproeier of de voegensproeier gebruiken om bijvoorbeeld stofbekleding of matrassen te reinigen.

- De kussensproeier of de voegensproeier op de handgreep van de zuigslang steken tot deze hoorbaar vastklikt.

Afbeelding L

Afbeelding M

Extra handgreep voor sproeibuizen monteren

Vloerreiniging

Instructie

Voor een betere hantering en comfortabeler werken kan bij het waszuigen bijkomend de handgreep aan de sproeibuizen worden bevestigd.

1. De buishouder van de handgreep openen en hem op de sproeizuigpijp bevestigen in het gemarkeerde gebied. Het vastklikken moet hoorbaar zijn.

Afbeelding N

Instructie

Om de positie van de handgreep te wijzigen, niet trachten de handgreep te verschuiven, maar wel op de ontgrendelingsknop drukken en de handgreep opnieuw instellen.

Toebehoren voor nat en droog zuigen monteren

1. Voor vloerreiniging, de sproeibuizen op elkaar aansluiten en ze verbinden met de zuigslang. Alle onderdelen moeten hoorbaar vastklikken.

Afbeelding J

2. De vloersproeier op de sproeizuigbuis schuiven.

Afbeelding O

3. Afhankelijk van het type vloerbedekking en de reinigingsbehoeften, ervoor zorgen dat de juiste instellingen voor de vloersproeier worden toegepast.

Afbeelding P

Instructie

Gebruik van omschakelbare vloersproeier

- Alleen gebruiken om droog vuil op te zuigen.
- Voor tapijtvloerreiniging de stand met ingetrokken borstelstrips aan de onderzijde gebruiken.

- Voor reiniging van harde vloeren de stand met uitgeschoven borstelstrips aan de onderzijde gebruiken.

Afbeelding P

4. Om bijvoorbeeld gestoffeerde meubelen schoon te maken, de kussen- of voegensproeier direct op de handgreep van de zuigslang schuiven.

Afbeelding Q

Toebehoren losmaken

Toebehoren voor waszuigen losmaken

1. Het hulpstuk voor harde vloeren verwijderen van de vloersproeier.

Afbeelding K

2. Op de ontgrendelingsknop drukken en de vloersproeier losmaken van de sproeizuigbuis.

Afbeelding K

3. Op de ontgrendelingsknop drukken en de sproeizuigbuis van elkaar losmaken.

Afbeelding J

4. Op de ontgrendelingsknop van de kussen- of voegensproeier drukken en deze losmaken van de zuigslang.

Afbeelding L

Afbeelding M

Toebehoren voor droog zuigen losmaken

1. De vloersproeier losmaken van de sproeizuigbuis.

Afbeelding O

2. De ontgrendelingsknop indrukken en de sproeizuigbuis losmaken.

Afbeelding J

3. Kussen- of voegensproeier losmaken van de zuigslang.

Afbeelding Q

Schoonwaterreservoir vullen

LET OP

Gebruik van ongeschikte reinigingsmiddelen kan het apparaat beschadigen en tot uitsluiting van garantie leiden.

LET OP

De verswater- en afvalwatertank moeten vast in het apparaat zitten.

Instructie

Indien nodig voor textielreiniging het reinigingsmiddel KÄRCHER SE gebruiken.

- Reinigingsmiddel vullen en met water aanvullen.
- De volledige inhoud bedraagt max. 4,0 liter.

Instructie

Het schoonwaterreservoir kan er op elk moment af worden gehaald om bij te vullen of direct op het apparaat worden bijgevuld.

Watertank direct op het apparaat vullen

1. Apparaatkop verwijderen, zie hoofdstuk *Apparaatkop verwijderen*

Afbeelding C

2. 100 - 200 ml reinigingsmiddel KÄRCHER SE (hoeveelheid kan variëren afhankelijk van de mate van vervuiling) in het schoonwaterreservoir gieten, en aanvullen met leidingwater. Niet te veel vullen.

3. Apparaatkop aanbrengen, zie hoofdstuk *Apparaatkop plaatsen*

Afbeelding H

Watertank uitnemen om te vullen

1. Apparaatkop verwijderen, zie hoofdstuk *Apparaatkop verwijderen*

Afbeelding C

- Het schoonwaterreservoir aan het handvat uit de kuip nemen.
Afbeelding R
- Vullen, zie "2" bij "Watertank direct op het apparaat vullen".
Afbeelding S
- Het schoonwaterreservoir in de kuip plaatsen.
- Apparaatkop aanbrengen, zie hoofdstuk *Apparaatkop plaatsen*
Afbeelding H

Apparaat inschakelen

Instructie

Afhankelijk van de reinigingsbehoeften kunnen de zuigen sproeifuncties onafhankelijk van elkaar of gelijktijdig worden ingeschakeld en gebruikt.

- De netstekker in het stopcontact steken.
Afbeelding T
- Het apparaat inschakelen voor de zuigfunctie. Daartoe op de aan-/uitschakelaar voor zuigen drukken. De zuigmotor start.
Afbeelding U
- Op de schakelaar voor sproeien drukken om het water met het reinigingsmiddel te sproeien. De pomp start.
Afbeelding V
- De luchtklep volledig sluiten.
Afbeelding W

Reinigingsmethoden

Reinigingstips

- Sterk vervuilde punten vooraf besproeien en de reinigingsoplossing 5 tot 10 minuten laten inwerken.
- Altijd van licht naar donker (van raam naar deur) werken.
- Altijd van het gereinigde naar het niet-gereinigde vlak werken.
- Hoe gevoeliger de bekleding (oosterse tapijten, bembertapijten, meubelstof), hoe lager de wasmiddelconcentratie.
- Tapijten met jute rug kunnen krimpen en verkleuren, als er te nat wordt gewerkt.
- Hoogpolige tapijten na de reiniging in natte toestand in poolrichting borstelen (bijv. met poolborstel of schrobber).
- Impregnatie na de natreiniging verhindert dat de textiellaag weer snel vervuild raakt.
- Gereinigde oppervlak ter voorkoming van drukpunten of roestvlekken pas na het drogen betreden of er meubels op plaatsen.
- Ter verbetering van het reinigingsresultaat na gebruik van reinigingsmiddelen met schoon water naspoelen.

Sproeizuigen

Instructie

Warm water (maximaal 50 °C) verhoogt het reinigende effect.

Instructie

Gebruik voor de reiniging uitsluitend het reinigingsmiddel KÄRCHER SE.

LET OP

Gevaar door reinigingsoplossing

Beschadigingsgevaar

Controleer het te reinigen voorwerp voor gebruik van het apparaat op een onopvallende plaats op kleurechtheid en waterbestendigheid.

LET OP

Gebruik het apparaat alleen op harde vloeren met een waterdichte bekleding, bijv. geëmailleerde tegels of linoleum.

LET OP

Om beschadiging van de filterzak te voorkomen, geen filterzak gebruiken voor sproeizuigen.

- Zich ervan vergewissen dat de filterzak verwijderd is.
- Het gewenste toebehoren monteren, zie hoofdstuk *Toebehoren monteren*.
- Het schoonwaterreservoir vullen met reinigingsmiddel en water, zie hoofdstuk *Schoonwaterreservoir vullen*.
- De zuigmotor inschakelen, zie hoofdstuk *Apparaat inschakelen*
Afbeelding U
- De luchtklep volledig sluiten.
Afbeelding W
- De sproeizuigfunctie inschakelen. Daartoe op de aan-/uitschakelaar voor sproeizuigen drukken. De pomp start.
Afbeelding V
- Voor het besproeien met reinigingsoplossing de hendel op de handgreep bedienen.
Afbeelding X
De reinigingsoplossing wordt opgespoten.
- Om grote oppervlakken te besproeien, eerst de hendel op de handgreep indrukken, en vervolgens de vergrendelknop.
Afbeelding Y
- Het te reinigen oppervlak in elkaar overlappende banen reinigen. Hierbij naar achteren trekken, niet duwen.

Instructie

Als het schoonwaterreservoir leeg is, dan komt er lucht in de pomp en wordt deze lawaaiig. In dat geval moet de sproeifunctie worden uitgeschakeld. Als er watertekort is, schakel dan ook de zuigmotor uit en vul het schoonwaterreservoir.

Instructie

Wanneer het vuilwaterreservoir vol is, sluit een vlotter de zuigopening, het apparaat draait dan met verhoogd toerental en maakt lawaai.

Om te voorkomen dat het vuilwaterreservoir overvol raakt, moet u telkens wanneer u het schoonwaterreservoir vult meteen ook het vuilwaterreservoir leegmaken.

- Schakel na het reinigen de sproeizuigfunctie en de zuigmotor uit.

Afbeelding V

Afbeelding U

Instructie

Na het uitschakelen van het apparaat blijven er in het zuigtoebehoren nog vloeïstofresten achter, die dan op de vloer terecht komen. Om deze vloeïstofresten op te zuigen, de zuigfunctie van het apparaat weer kort inschakelen en de vloeïstofresten opnemen van de vloer.

- Het apparaat inschakelen, zie hoofdstuk *Apparaat inschakelen* en de vloeïstofresten opzuigen.
- Het apparaat weer uitschakelen, zie hoofdstuk *Apparaat uitschakelen*
- Het vuilwaterreservoir leegmaken, zie hoofdstuk *Na het zuigen, de kuip leegmaken*

Lichte / normale vervuiling met de eenstapsmethode

1. Schakelaar voor sproeien indrukken, zie hoofdstuk *Apparaat inschakelen*
Afbeelding V
2. Reinigingsoplossing in één werkstap erop sproeien en tegelijkertijd opzuigen.
3. Schakelaar voor sproeien uitschakelen en de resterende reinigingsoplossing afzuigen.
4. Na de reiniging de stofbekleding en de tapijtvloeren nareinigen met helder, warm water, en indien gewenst impregneren.

Sterke vervuiling of vlekken met de tweestapsmethode

1. Schakelaar voor sproeien indrukken, zie hoofdstuk *Apparaat inschakelen*
Afbeelding V
2. De reinigingsoplossing aanbrengen en 5 - 10 minuten laten inwerken.
De zuigfunctie blijft daarbij uitgeschakeld.
3. Na de inwerktijd het oppervlak reinigen zoals bij lichte/normale vervuiling.
4. Na de reiniging de stofbekleding en de tapijtvloeren nareinigen met helder, warm water, en indien gewenst impregneren.

Natzuigen

LET OP

Beschadiging van de filterzak

Als een filterzak wordt gebruikt bij natzuigen, dan kan deze beschadigd raken.

Gebruik bij natzuigen geen filterzak.

1. De filterzak verwijderen.
2. Het gewenste toebehoren monteren, zie hoofdstuk *Toebehoren monteren*.
3. Het apparaat inschakelen, zie hoofdstuk *Apparaat inschakelen*.
Afbeelding U
4. Om grote hoeveelheden water aan te zuigen, de luchtklep volledig openen.
Afbeelding Z

Instructie

Wanneer het vuilwaterreservoir vol is, sluit een vlotter de zuigopening, het apparaat draait dan met verhoogd toerental en maakt lawaai.

5. Het reservoir leegmaken, zie hoofdstuk *Na het zuigen, de kuip leegmaken*.

Droog zuigen

LET OP

Materiële schade door zuigen zonder filterzak

Het apparaat kan beschadigd raken.

Bij droogzuigen altijd met aangebrachte filterzak werken.

LET OP

Beschadiging van het vlakke harmonicafilter

Bij het omschakelen van nat naar droog zuigen kan een nat vlak harmonicafilter verstopten en onbruikbaar worden.

Laat het vlakke harmonicafilter vóór het droog zuigen goed drogen of vervang het filter door een droog.

Vervang indien nodig het vlakke harmonicafilter.

Instructie

De kuip en het toebehoren moeten droog zijn, anders kan vuil zich daaraan vasthechten.

1. Het schoon- en vuilwaterreservoir uit het apparaat verwijderen.
Afbeelding R
Afbeelding AB
2. Ervoor zorgen dat de kuip en het toebehoren droog zijn.
3. De vliesfilterzak in de kuip bevestigen:
De vliesfilterzak openvouwen. De gaten in de kartonnen flens van de filterzak aan beide zijden in de zijhouders van de kuip steken.
Afbeelding AD
4. De apparaatkop aanbrengen en vergrendelen, zie hoofdstuk *Apparaatkop plaatsen*.
5. Het gewenste toebehoren monteren, zie hoofdstuk *Toebehoren monteren*.
6. Het apparaat inschakelen, zie hoofdstuk *Apparaat inschakelen*.
Afbeelding U
7. De zuigkracht regelen met de luchtklep.
Afbeelding AA
8. Het apparaat uitschakelen, zie hoofdstuk *Apparaat uitschakelen*.

Na het zuigen, de kuip leegmaken

Instructie

Wanneer het reservoir vol is, sluit een vlotter de zuigopening, het apparaat draait dan met verhoogd toerental en maakt lawaai. Het apparaat onmiddellijk uitschakelen en het vuilwaterreservoir leegmaken.

1. De apparaatkop verwijderen, zie hoofdstuk *Apparaatkop verwijderen*
2. De kuip leegmaken.
Afbeelding AC
3. De apparaatkop aanbrengen, zie hoofdstuk *Apparaatkop plaatsen*

Apparaat uitschakelen

1. Na het sproeizuigen, de sproeizuigfunctie uitschakelen. Daartoe op de aan-/uitschakelaar voor sproeizuigen drukken.
Afbeelding V
2. Het apparaat uitschakelen. Daartoe op de aan-/uitschakelaar voor zuigen drukken.
Afbeelding U
3. De netstekker uit het stopcontact trekken.

Schoon- en vuilwaterreservoir leegmaken

1. Apparaatkop verwijderen, zie hoofdstuk *Apparaatkop verwijderen*
2. De schoon-/vuilwaterreservoir aan het handvat uit de kuip nemen.
Afbeelding R
Afbeelding AB
3. Schoon-/vuilwaterreservoir leegmaken.
4. Schoon-/vuilwaterreservoir in de kuip plaatsen en ervoor zorgen dat deze stevig vastzit.
5. Apparaatkop aanbrengen, zie hoofdstuk *Apparaatkop plaatsen*

Werking beëindigen

Instructie

Om ervoor te zorgen dat er geen reinigingsmiddel en vuildeeltjes in de leidingen achterblijven, dient u na elk gebruik een reiniging (zonder toevoeging van reinigingsmiddelen) uit te voeren.

1. De sproelleidingen in het apparaat doorspoelen.
 - a Het apparaat uitschakelen en de apparaatkop verwijderen.

- b Het schoonwaterreservoir uitnemen en met ca. 1 liter helder water vullen.
 - c Het schoonwaterreservoir installeren en de apparaatkop plaatsen.
 - d Het apparaat inschakelen en de schakelaar voor sproeien indrukken.
De pomp start.
 - e De sproei-/zuigslang boven een afvoer houden totdat het heldere water opgebruikt is.
2. Het apparaat uitschakelen, zie hoofdstuk *Apparaat uitschakelen*.
 3. Het toebehoren losmaken, zie hoofdstuk *Toebehoren losmaken*.
 4. In de sproei-/zuigslang achtergebleven vloeistof verwijderen.
 - a Op de ontgrendelingsknop drukken en de sproei-/zuigslang verwijderen van het apparaat.
 - b De hendel op de handgreep van de zuigslang indrukken en de vloeistof eruit laten stromen.

Instructie

De sproei-/zuigslang niet om het apparaat wikkelen zodat de vloeistof volledig kan opdrogen.

Instructie

Om te voorkomen dat er plassen ontstaan in de woonruimte (bijv. op tapijt, parket), de resterende vloeistof in een geschikte bak (bijv. wasbak, emmer) laten lopen.

5. Het toebehoren afzonderlijk reinigen onder stromend water en vervolgens laten drogen.

Instructie

Eventueel nog achtergebleven water kan eruit sijpelen, daarom bij voorkeur in de douchebak of de badkuip legen.

6. De kuip leegmaken, zie hoofdstuk *Na het zuigen, de kuip leegmaken*.
7. De kuip grondig schoonspelen met helder water.
8. Indien nodig, bijv. als de zeef in het schoonwaterreservoir verontreinigd is, het schoonwaterreservoir met helder water uitspoelen, zie hoofdstuk *Zeef in schoonwaterreservoir reinigen*.
9. Het apparaat open laten staan om te drogen.
10. Nadat de sproeibuisen volledig gedroogd zijn, deze bevestigen aan de toebehorenhouder.
11. Het apparaat op een droge en vorstvrije plaats opbergen.

Onderhoud

Algemene onderhoudsinstructies

- Apparaat en kunststof toebehoren met een gewone kunststofreiniger onderhouden.
- Container en toebehoren indien nodig met water uitspoelen en voor hergebruik drogen.

Vlak harmonicafilter reinigen

Instructie

Voor een optimale werking van het apparaat moet u het vlak harmonicafilter reinigen als het vuil is.

1. Het deksel op de apparaatkop ontgrendelen.
Afbeelding AE
2. Het deksel openklappen en het vlakke harmonicafilter en het rooster verwijderen.
Afbeelding AF
3. Het vlakke harmonicafilter boven een vuilnisbak uit elkaar trekken en het uitschudden. Bij sterk vervuild vlakke harmonicafilter, deze lichtjes tegen de rand van de vuilnisbak kloppen.
Afbeelding AG
4. Vochtige filterreininging

- a Indien nodig, het vlakke harmonicafilter voorzichtig afvegen met een vochtige doek. Niet wrijven of afborstelen.
- b Het vlakke harmonicafilter volledig laten drogen, alvorens het opnieuw te gebruiken.

Afbeelding AH

Sproeier reinigen

Instructie

Als de sproeistraal ongelijk is, kan de sproeier van het afzuigtoebehoren verstopt zijn door resten. Dan moeten die worden verwijderd.

1. Om de vloer- en kussensproeier te reinigen, draait u de bevestiging van de sproeier los en trekt u deze samen met de sproeier naar buiten.

Instructie

De O-ring/afdichtring op een veilige plaats bewaren en na het schoonmaken opnieuw aanbrengen.

Afbeelding AI

2. De in de sproeier aanwezige resten wegspoelen onder stromend water.
3. De sproeier in de sproeierbevestiging plaatsen en opnieuw vastzetten door te draaien.
4. De in de sproeier van de voegsproeier aanwezige resten eveneens wegspoelen onder stromend water.

Zeef in schoonwaterreservoir reinigen

Instructie

Op de bodem van het schoonwaterreservoir bevindt zich een zeef waarop vuildeeltjes kunnen neerslaan en zo de waterstroom kunnen belemmeren. Daarom regelmatig het schoonwaterreservoir uitspoelen.

1. Apparaatkop verwijderen, zie hoofdstuk *Apparaatkop verwijderen*
 2. Het schoonwaterreservoir uit de kuip nemen, zie hoofdstuk *Schoonwaterreservoir vullen*
 3. De zeef reinigen.
 - a De waterslang verwijderen uit de tank.
De zeef bevindt zich aan het uiteinde van de waterslang.
 - b De zeef onder stromend water reinigen.
- Afbeelding AJ**
4. Het schoonwaterreservoir met helder water uitspoelen.
 5. De zeef in het schoonwaterreservoir installeren.
 6. Het schoonwaterreservoir weer in de kuip plaatsen.

Hulp bij storingen

Er komt geen water uit de sproeier

Schoonwaterreservoir leeg

- Schoonwaterreservoir bijvullen.
- Schoonwaterzeef vuil,
- Schoonwaterzeef reinigen.
- Schoonwaterreservoir niet correct geïnstalleerd.
- Schoonwaterreservoir correct installeren.

Verbinding tussen toebehoren en sproei-/zuigslang niet correct.

- De correcte verbinding realiseren.

Reinigingsmiddelpomp defect,

- Klantenservice bestellen.

Sproeistraal ongelijkmatig

Sproeikop op het toebehoren voor het afzuigen is vuil.

- De sproeier op het betreffende toebehoren reinigen.

Onvoldoende zuigcapaciteit

Luchtklep staat te ver open.

- Luchtklep sluiten.

Toebehoren, zuigslang of sproeizuigbuis is verstopt.

- Verstopping verhelpen.
Filterzak is vol.

- Filterzak leegmaken.
- Vlak harmonicafilter is vuil.
- Vlak harmonicafilter reinigen
- Vlak harmonicafilter is versleten.
- Vlak harmonicafilter vervangen.

Reinigingsmiddelpomp maakt lawaai

- Schoonwaterreservoir leeg
- Schoonwaterreservoir bijvullen.

Garantie

In elk land gelden de garantievoorwaarden die door onze verantwoordelijke verkoopmaatschappij zijn uitgegeven. Mogelijke storingen aan uw apparaat verhelpen we binnen de garantieperiode gratis, voor zover een materiaal- of fabricagefout de oorzaak is. Als u gebruik wilt maken van de garantie, neemt u met uw aankoopbon contact op met uw distributeur of de dichtstbijzijnde geautoriseerde klantenservice.

(adres zie achterzijde)

Meer informatie over de garantie (indien beschikbaar) vindt u in het servicegedeelte van uw lokale Kärcher-website onder "Downloads".

Technische gegevens

Elektrische aansluiting

| | | |
|------------------------|----|---------|
| Frequentie | Hz | 50-60 |
| Spanning | V | 220-240 |
| Netbeveiliging (traag) | A | 10 |
| Nominaal vermogen | W | 1000 |

Gegevens capaciteit apparaat

| | | |
|---|----|----|
| Max. vulhoeveelheid schoon water | l | 4 |
| Max. vulhoeveelheid vuil water | l | 4 |
| Max. temperatuur van de reinigingsoplossing (T in max.) | °C | 50 |

Afmetingen en gewichten

| | | |
|-----------------------------|----|-------------|
| Gewicht (zonder toebehoren) | kg | 7,5 |
| Lengte x breedte x hoogte | mm | 424x320x466 |

Berekende waarden conform EN 60704-2-1

| | | |
|--------------------|-------|----|
| Geluidsdruk niveau | dB(A) | 77 |
|--------------------|-------|----|

Technische wijzigingen voorbehouden.

İçindekiler

| | |
|-------------------------------------|----|
| Genel uyarılar | 49 |
| Amacına uygun kullanım | 49 |
| Çevre koruma | 49 |
| Müşteri hizmetleri | 49 |
| Aksesuarlar ve yedek parçalar | 49 |
| Teslimat kapsamı | 49 |
| Cihazdaki simgeler | 50 |
| Cihaz açıklaması | 50 |
| İşletime almadan önce | 50 |
| İşletime alma | 50 |
| İşletme | 51 |
| Bakım ve koruma | 54 |
| Arıza durumunda yardım | 54 |
| Garanti | 54 |
| Teknik bilgiler | 55 |

Genel uyarılar



Cihazı ilk defa kullanmadan önce orijinal işletim kılavuzunu ve ekli güvenlik bilgilerini okuyun. Bu bilgilere göre hareket

edin.

Her iki kılavuzu daha sonra kullanmak için ve sizden sonraki kullanıcı için saklayın.

- İşletim kılavuzlarına uyulmaması, kullanıcı ve diğer kişiler için tehlikeli durumların oluşmasına ve cihazın hasar görmesine yol açabilir.
- Taşıma hasarları varsa hemen bayiiye bilgilendirin.
- Ambalajı açarken, paket içeriğinde eksik aksesuar veya hasarlı parça olup olmadığını kontrol edin.

Bir uygulama videosuna gitmek için Kod şurada bulunabilir:

Şekil B

Amacına uygun kullanım

Cihazı sadece evde kullanın.

- Cihaz, bu kullanım kılavuzundaki açıklamalara ve güvenlik talimatlarına uygun olarak bakım temizliği veya halıların derinlemesine temizleme etkisiyle temel temizliği için bir püskürtmeli sökücü temizleyici olarak kullanılmak üzere tasarlanmıştır.
- Zemin yıkama memesi (teslimat kapsamına dahildir) için bir sert zemin başlığı kullanılarak sert zeminler de temizlenebilir.
- Cihaz, uygun aksesuarlarla (teslimat kapsamına dahildir) ıslak ve kuru elektrikli süpürge olarak da kullanılabilir

Çevre koruma



Paketleme malzemeleri geri dönüştürülebilir. Lütfen ambalajları çevreye zarar vermeden bertaraf edin.



Elektrikli ve elektronik cihazlar, değerli ve geri dönüştürülebilir malzemelerin yanı sıra yanlış kullanılması veya yanlış bertaraf edilmesi durumunda insan sağlığı ve çevre için potansiyel tehlike teşkil edebilecek piller, aküler veya yağlar içerebilir. Ancak cihazın usulüne uygun şekilde çalıştırılması için bu parçaların gereklidir. Bu simge ile işaretlenen cihazlar evsel çöp ile birlikte bertaraf edilmemelidir.

İçerik maddelerine yönelik uyarılar (REACH)

İçerik maddelerine yönelik güncel bilgiler için bkz.:

www.kaercher.de/REACH

Müşteri hizmetleri

Sorularınız olduğunda veya herhangi bir arıza ile karşılaşmanız durumunda KÄRCHER şubemiz size memnuniyetle yardımcı olacaktır.

Aksesuarlar ve yedek parçalar

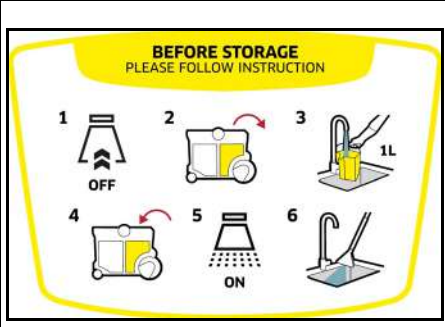
Sadece orijinal aksesuarlar ve orijinal yedek parçalar kullanın. Bu parçalar cihazın güvenli ve arızasız çalışmasını sağlar.

Aksesuar ve yedek parçalara ilişkin bilgiler için adres: www.kaercher.com.

Teslimat kapsamı

Cihazınızın teslimat kapsamı ambalajı üzerinde gösterilmiştir. Ambalaj açıldığında içindeki parçalarda eksiklik olup olmadığını kontrol edin. Aksesuarların eksik olması durumunda ya da nakliye hasarlarında yetkili satıcınızı bilgilendirin.

Cihazdaki simgeler



Cihazın başlığında, temizlik işleminden sonra cihazın nasıl temizleneceğini açıklayan bir etiket bulunmaktadır:

- 1 Cihazı kapatın ve cihaz başlığını çıkarın.
 - 2 Temiz su deposunu çıkarın.
 - 3 Temiz su deposuna yakl. 1 litre temiz su doldurun.
 - 4 Temiz su deposunu yerleştirin ve cihaz başlığına takın.
 - 5 Püskürtme şalterine basın.
 - 6 Suyun lavaboya akmasına izin verin.
- Ayrıca bkz. Bölüm *İşletimin sonlandırılması*

Cihaz açıklaması

Seçilen modele bağlı olarak donanım değişir. Spesifik donanım, cihaz ambalajında açıklanmıştır. Resimler için grafik sayfasına bakın.

Şekil A

- 1 Hazne
- 2 Kirli su deposu (haznede)
- 3 Püskürtme hortumu bağlantısı
- 4 Filtre başlığı için kilit açma tuşu
- 5 Emme hortumu bağlantısı
- 6 Filtre başlığı
- 7 Taşıma kulpu
- 8 Vakum motoru için açma/kapama şalteri
- 9 Şebeke fişli şebeke bağlantı kablosu
- 10 Su ve deterjan püskürtmek için açma/kapama şalteri
- 11 Aksesuar yuvası / depolama, güç kablosu
- 12 Cihaz başlığı
- 13 Hazne kilidi açma mekanizması (her iki tarafta)
- 14 Temiz su deposu (haznede)
- 15 Çark (2x)
- 16 Yönlendirme makarası (2x)
- 17 Vlies filtre torbası
- 18 Düz katlanmış filtre
- 19 Kilitleme düğmeli püskürtme vakum hortumu
- 20 ** Püskürtme vakum borusu 2 x 0,5 m

- 21 ** Sert zemin adaptörlü zemin yıkama başlığı
- 22 ** Döşeme yıkama başlığı
- 23 ** Derz yıkama başlığı
- 24 ** Halı zeminler ve sert zeminlerin kuru vakumlanması için iki fonksiyonda kullanılabilen zemin başlığı
- 25 Kuru vakum için koltuk döşeme memesi
- 26 Kuru vakum için derz memesi
- 27 ** Kuru vakum için ekstra uzun derz memesi
- 28 ** Püskürtme vakum boruları için ilave tutamak
- 29 ** KÄRCHER SE Temizleme maddesi (100 ml)
- 30 ** KÄRCHER SE Temizleme maddesi (1000 ml)

** Donanım seçeneklerine bağlı olarak

İşletime almadan önce

Cihaz başlığının çıkarılması

1. Her iki mandalı da ok yönünde çevirin ve cihaz başlığını çıkarın.

Şekil C

2. İçeriği hazneden çıkarın.

Şekil D

Çarkları, yönlendirme makaralarını ve aksesuar yuvasını monte edin

1. Her iki çarkı da haznenin yan açıklıklarına dayanak noktasına kadar bastırın.

Şekil E

2. Hazneyi döndürün, her iki yönlendirme makarasını haznenin alt kısmındaki açıklıkların içerisine dayanak noktasına kadar bastırın.

Şekil F

3. Hazneyi döndürün ve aksesuar yuvasının tutucusunu cihaz başlığının arka tarafına klipsleyerek takın.

Şekil G

Cihaz başlığının yerleştirilmesi

- Cihaz başlığını yerleştirin ve her iki mandalı da ok yönünün tersine çevirin. Cihaz başlığı kilitlemiştir.

Şekil H

İşletime alma

Not

Temizlik gereksimine bağlı olarak:

- *Kuru süpürme için filtre torbasını yerleştirin, bkz. Bölüm Kuru süpürme*
- *Elektrikli süpürgeyle temizlik için kirli su deposunu takın ve temiz su deposunu doldurun, bkz. Bölüm Temiz su deposunun doldurulması.*
- *Nemli kir/su süpürmek için temiz ve kirli su depolarını ve filtre torbasını hazneden çıkarın, bkz. Bölüm Süpürme sonrasında hazneyi boşaltın*

Vakum ve püskürtme hortumunun bağlanması

1. Vakum ve püskürtme hortumunu cihazdaki bağlantıya takın; her iki parça da duyulacak şekilde yerine oturmalıdır.

Şekil I

2. Aksesuarları gerektiği gibi monte edin. Bkz. Bölüm *Aksesuarların montajı.*

İşletme

Aksesuarların montajı

Yıkama emicisi aksesuarlarının monte edilmesi

Zemin temizliği

Hallıları veya sert zeminleri (sert zemin adaptörüyle) temizlemek için zemin yıkama başlığını kullanın.

1. Püskürtme vakum borularını birleştirin ve vakum hortumuna bağlayın; tüm parçalar duyulacak şekilde yerine oturtulmalıdır.

Şekil J

2. Zemin yıkama başlığını, duyulabilir şekilde yerine oturuncaya kadar püskürtme vakum borularının üzerine itin.

Not

Sert zeminleri temizlemek için sert zemin adaptörünü kullanın.

- Sert zemin başlığını, duyulabilir şekilde yerine oturuncaya kadar zemin yıkama memesinin üzerine itin. Lastik dudak öne bakar, fırça şeritleriye arkaya bakar.

Şekil K

Koltuk döşeme temizliği

İhtiyaca göre döşeme yıkama başlığını veya derz yıkama başlığını döşeme ve yatak gibi nesnelere temizlemek için kullanın.

- Döşeme yıkama başlığını veya derz yıkama başlığını, duyulabilir şekilde yerine oturuncaya kadar vakum hortumunun tutamağına yerleştirin.

Şekil L

Şekil M

Püskürtme vakum boruları için ilave tutamağın monte edilmesi

Zemin temizliği

Not

Daha iyi tutuş ve daha rahat çalışma için, süpürme sırasında tutamak, püskürtme vakum borularına da monte edilebilir.

1. Tutamağın boru tutucusunu açın ve işaretli alandaki püskürtme vakum borusuna takın; duyulacak şekilde yerine oturtulmalıdır.

Şekil N

Not

Tutamağın konumunu değiştirmek için tutamağı itmeyin, kilit açma tuşuna basın ve tutamağı tekrar ayarlayın.

Islak ve kuru süpürme için aksesuarların monte edilmesi

1. Zeminleri temizlemek için püskürtme vakum borularını birleştirin ve vakum hortumuna bağlayın; tüm parçalar duyulacak şekilde yerine oturtulmalıdır.

Şekil J

2. Zemin başlığını püskürtme vakum borularının üzerine kaydırın.

Şekil O

3. Zemin kaplamasına ve temizlik ihtiyaçlarına bağlı olarak zemin başlığının ayarlarının doğru olmasına dikkat edin.

Şekil P

Not

Çalışma modu değiştirilebilen zemin başlığının kullanımını

- Yalnızca kuru kirleri temizlemek için kullanın.
- Halı zeminleri temizlemek için alt tarafta fırça şeritleri içeris sürülmüş konumu kullanın.

- Sert zeminleri temizlemek için alt tarafta fırça şeritleri dışarı sürülmüş konumu kullanın.

Şekil P

4. Örneğin döşemeli mobilyaları temizlemek için döşeme veya derz başlığını doğrudan vakum hortumunun tutamağına bastırın.

Şekil Q

Aksesuarı ayır

Yıkama emicisinin aksesuarlarının ayrılması

1. Zemin yıkama başlığının sert zemin adaptörünü çıkarın.

Şekil K

2. Kilit açma tuşuna basın ve zemin yıkama başlığını püskürtme vakum borularından ayırın.

Şekil K

3. Kilit açma tuşuna basın ve püskürtme vakum borularını birbirinden ayırın.

Şekil J

4. Yıkama pedi veya derz başlığı üzerindeki kilit açma tuşuna basın ve vakum hortumundan ayırın.

Şekil L

Şekil M

Kuru süpürme için aksesuarların ayrılması

1. Zemin başlığını püskürtme vakum borusundan ayırın.

Şekil O

2. Kilit açma tuşuna basın ve püskürtme vakum borularını ayırın.

Şekil J

3. Döşeme veya derz başlığını vakum hortumundan ayırın.

Şekil Q

Temiz su deposunun doldurulması

DIKKAT

Uygun olmayan temizlik maddelerinin kullanılması cihaza zarar verebilir ve garantinin geçersiz olmasına neden olabilir.

DIKKAT

Temiz su ve atık su depoları cihaza sağlam bir şekilde oturtulmalıdır.

Not

Tekstil temizliği için ihtiyaç duyulduğunda KÄRCHER SE Temizleme maddesi kullanılmalıdır.

- Temizlik maddesini koyun ve su doldurun.
- Tam dolm miktarı maksimum 4,0 litredir.

Not

Temiz su deposu, doldurmak için her zaman çıkarılabilir veya doğrudan cihazda takılıken doldurulabilir.

Su deposunun doğrudan cihazın içinden doldurulması

1. Cihaz başlığını çıkarın, bkz. Bölüm Cihaz başlığının çıkarılması

Şekil C

2. Temiz su deposuna 100 - 200 ml KÄRCHER SE temizleme maddesi (kirlenme derecesine göre miktar değişebilir) ekleyin, şebeke suyuyla doldurun, aşırı doldurmayın.

3. Cihaz başlığını yerleştirin, bkz. Bölüm Cihaz başlığının yerleştirilmesi

Şekil H

Su deposunun doldurulmak üzere çıkarılması

1. Cihaz başlığını çıkarın, bkz. Bölüm Cihaz başlığının çıkarılması

Şekil C

2. Sapı kullanarak temiz su deposunu hazneden çıkarın.

Şekil R

3. Dolum için bkz. "Su deposunun doğrudan cihazda takılıyken doldurulması" içerisindeki "2".

Şekil S

4. Temiz su deposunu haznenin içine yerleştirin.
5. Cihaz başlığını yerleştirin, bkz. Bölüm *Cihaz başlığının yerleştirilmesi*

Şekil H

Cihazın çalıştırılması

Not

Temizlik ihtiyaçlarınıza bağlı olarak vakum ve püskürtme fonksiyonları ayrı ayrı veya aynı anda etkinleştirilir kullanılabılır.

1. Şebeke fişini prize takın.

Şekil T

2. Vakum fonksiyonunu etkinleştirmek için, vakum için açma/kapama şalterine basın.
Vakum motoru çalışmaya başlar.

Şekil U

3. Suya temizlik maddesi püskürtmek için püskürtme düğmesine basın.
Pompa çalışmaya başlar.

Şekil V

4. Hava damperini tamamen kapatın.

Şekil W

Temizlik yöntemleri

Temizlik ipuçları

- Çok kirli alanlara, temizleme solüsyonunu önceden püskürtün ve solüsyonun etki etmesi için 5 ila 10 dakika bekleyin.
- Daima ışıktan gölgeye doğru çalışın (pencereden kapıya).
- Daima temizlenmiş alandan temizlenmemiş alana doğru çalışın.
- Kaplama ne kadar hassassa (doğu tipi köprüler, Berberî, döşemelik kumaş), temizlik malzemesi konsantrasyonu o kadar düşük olmalıdır.
- Jüt altlıklı halılar, çok ıslatılarak temizlenirlerse çekilebilir veya bu halıların renkleri solabilir.
- Temizlikten sonra kalın tüylü halıları hav yönünde ıslakken fırçalayın (örn. tüylü bez veya kazıyıcı ile).
- Islak temizlikten sonra emprenye işlemi, tekstilin çabuk kirlenmesini önler.
- Basınç noktalarından veya pas lekelerinden kaçınmak için ancak temizlenen yüzey kuruduktan sonra yüzey üzerinde yürüyün ve buraya mobilya koyun.
- Daha iyi temizlik sonuçları için temizlik malzemeleri kullanıldıktan sonra temiz su ile durulayın.

Püskürtmeli vakum

Not

Ilık su (maksimum 50 °C) temizleme etkisini artırır.

Not

Temizlik için sadece KÄRCHER SE temizleme maddesi kullanın.

DIKKAT

Temizlik çözeltisi nedeniyle tehlike

Zarar görme tehlikesi

Cihazı kullanmadan önce, temizlenecek nesnenin göze çarpmayan yerlerinde renk ve su dayanıklılığı kontrolü yapın.

DIKKAT

Cihazı yalnızca aşağıdaki gibi su geçirmez kaplamaya sahip sert zeminlerde kullanın:emaye fayans veya linolyum.

DIKKAT

Filtre torbasına hasar vermemek için püskürtmeli vakum filtre torbası kullanmayın.

1. Filtre torbasının çıkarıldığından emin olun.
 2. İstenen aksesuarları monte edin, bkz. Bölüm *Aksesuarların montajı*.
 3. Temiz su deposunu temizleme maddesi ve suyla doldurun, bkz. Bölüm *Temiz su deposunun doldurulması*.
 4. Vakum motorunu etkinleştirin, bkz. Bölüm *Cihazın çalıştırılması*
- #### **Şekil U**
5. Hava damperini tamamen kapatın.
- #### **Şekil W**
6. Püskürtmeli vakum fonksiyonunu etkinleştirmek için, püskürtme için açma/kapama şalterine basın.t Pompa çalışmaya başlar.
- #### **Şekil V**
7. Temizleme solüsyonunu püskürtmek için tutamağın üzerindeki kolu kullanın.
- #### **Şekil X**
- Temizleme solüsyonu püskürtülür.
8. Geniş alanlara püskürtmek için önce tutamaktaki kolu çalıştırın ve ardından kilitleme tuşuna basın.
- #### **Şekil Y**
9. Temizlenecek olan yüzeyin üzerinden birbirinin üzerine gelen hatlar şeklinde geçin. Bu sırada başlığı arkaya doğru çekin, itmeyin.

Not

Temiz su deposu boşalınca pompaya hava girer ve pompa sesli çalışmaya başlar. Bu durumda püskürtme fonksiyonu kapatılmalıdır. Su gerekiyorsa vakum motorunu kapatın ve temiz su deposuna su doldurun.

Not

Kirli su haznesi dolduğunda şamandıra emme açıklığını kapatır ve cihaz yüksek hızda çalışır ve yüksek ses çıkar.

Kirli su deposunun aşırı dolmasını önlemek için, temiz su deposunu doldururken kirli su deposunu da boşaltın.

10. Temizledikten sonra püskürtmeli vakum fonksiyonunu ve vakum motorunu kapatın.

Şekil V

Şekil U

Not

Cihaz kapatıldıktan sonra yıkama vakum aksesuarında yere akan sıvı kalıntısı kalır. Bu kalan sıvıyı vakumlamak için cihazın vakum fonksiyonunu kısa süreliğine tekrar etkinleştirin ve kalan sıvıyı zeminden temizleyin.

11. Kalan sıvıyı vakumlamak için cihazı etkinleştirin, bkz. Bölüm *Cihazın çalıştırılması*.
12. Cihazı tekrar kapatın, bkz. Bölüm *Cihazın devreden çıkarılması*
13. Kirli su deposunu boşaltın, bkz. Bölüm *Süpürme sonrasında hazneyi boşaltın*

Tek adım yöntemi işe hafif / normal kirlenme

1. Püskürtme şalterine basın, bkz. Bölüm *Cihazın çalıştırılması*
- #### **Şekil V**
2. Temizleme çözeltisini tek seferde püskürtün ve aynı anda vakumlayın.
 3. Püskürtme şalterini kapatın ve kalan temizleme çözeltisini vakumlayın.

4. Temizlikten sonra temiz, ılık su ile döşemeleri ve halı zeminleri temizleyin ve isteğe göre empenye edin.

İki adım yöntemini ile aşırı kirlenme veya lekeler

1. Püskürtme şalterine basın, bkz. Bölüm *Cihazın çalıştırılması*
Şekil V
2. Temizleme çözeltisini uygulayın ve 5 - 10 dakika bekletin.
Vakum fonksiyonu kapalı kalır.
3. Etki etme süresinden sonra yüzeyi hafif / normalde kirlilikte olduğu gibi temizleyin.
4. Temizlikten sonra temiz, ılık su ile döşemeleri ve halı zeminleri temizleyin ve isteğe göre empenye edin.

Islak süpürme

DIKKAT

Filtere torbasında hasar

Islak süpürme sırasında filtre torbası kullanılması torbaya hasar verebilir.

Islak vakum işlemleri için filtre torbası kullanmayın.

1. Filtre torbasını çıkarın.
2. İstenen aksesuarları monte edin, bkz. Bölüm *Aksesuarların montajı*.
3. Cihazı açın, bkz. Bölüm *Cihazın çalıştırılması*.
Şekil U
4. Büyük miktarda su vakumlamak için hava damperini tamamen açın.
Şekil Z

Not

Kirli su haznesi dolduğunda şamandıra emme açıklığını kapatır ve cihaz yüksek hızda çalışır ve yüksek ses oluşur.

5. Hazneyi boşaltın, bkz. Bölüm *Süpürme sonrasında hazneyi boşaltın*.

Kuru süpürme

DIKKAT

Filtere torbası olmadan süpürme nedeniyle maddi hasar

Cihaz hasar görebilir.

Kuru süpürme işleminde daima verilen filtre torbası ile çalışın.

DIKKAT

Düz katlanmış filtrede hasar

Islak süpürmeden kuru süpürmeye geçerken ıslak düz katlanmış filtre tıkanabilir ve kullanılamaz hale gelebilir.

Düz katlanmış filtreyi kuru süpürme işlemi öncesinde iyice kurulaştırın veya kuru bir filtre ile değiştirin.

Düz katlanmış filtreyi ihtiyaca göre değiştirin.

Not

Hazneler ve aksesuarları kuru olmalıdır, aksi halde kirlenme yapışabilir.

1. Temiz ve kirli su deposunu cihazdan çıkarın.
Şekil R
Şekil AB
2. Haznelerin ve aksesuarların kuru olduğundan emin olun.
3. Vlies filtre torbasını hazneye sabitleyin:
Vlies filtre torbasını açın. Filtre torbasının karton flaşındaki delikleri haznenin her iki tarafındaki yan tutuculara takın.
Şekil AD
4. Cihaz başlığını yerleştirin ve kilitleyin, bkz. Bölüm *Cihaz başlığının yerleştirilmesi*.
5. İstenen aksesuarları monte edin, bkz. Bölüm *Aksesuarların montajı*

6. Cihazı açın, bkz. Bölüm *Cihazın çalıştırılması*.

Şekil U

7. Hava damperıyla vakum gücünü ayarlayın.

Şekil AA

8. Cihazı kapatın, bkz. Bölüm *Cihazın devreden çıkarılması*.

Süpürme sonrasında hazneyi boşaltın

Not

Hazne dolduğunda şamandıra vakum açıklığını kapatır ve cihaz yüksek hızda çalışır ve yüksek ses oluşur. Cihazı hemen kapatın ve kirli su kabını boşaltın.

1. Cihaz başlığını çıkarın, bkz. Bölüm *Cihaz başlığının çıkarılması*
2. Hazneyi boşaltın.
Şekil AC
3. Cihaz başlığını yerleştirin, bkz. Bölüm *Cihaz başlığının yerleştirilmesi*

Cihazın devreden çıkarılması

1. Püskürtmeli vakumdan sonra püskürtmeli vakum fonksiyonunu, püskürtmeli vakum için açma/kapama şalterini kullanarak devreden çıkarın.
Şekil V
2. Cihazı, vakum için açma/kapama şalterine basarak kapatın.
Şekil U
3. Şebeke fişini prizden çekin.

Temiz ve kirli su deposunun boşaltılması

1. Cihaz başlığını çıkarın, bkz. Bölüm *Cihaz başlığının çıkarılması*
2. Sapı kullanarak temiz ve kirli su deposunu haznedan çıkarın.
Şekil R
Şekil AB
3. Temiz ve kirli su deposunu boşaltın.
4. Temiz ve kirli su deposunu, yerine iyice oturduğundan emin olarak haznenin içine yerleştirin.
5. Cihaz başlığını yerleştirin, bkz. Bölüm *Cihaz başlığının yerleştirilmesi*

İşletimin sonlandırılması

Not

Hatlarda temizlik ve kir parçacıkları kalmaması için her kullanımdan sonra temizlik işlemi (temizlik maddesi eklemeden) gerçekleştirin.

1. Cihazdaki püskürtme hatlarını yıkayın.
 - a Cihazı kapatın ve cihaz başlığını çıkarın.
 - b Temiz su deposunu çıkarın ve içine yakl. 1 litre temiz su doldurun.
 - c Temiz su deposunu yerleştirin ve cihaz başlığına takın.
 - d Cihazı etkinleştirin ve püskürtme şalterine basın. Pompa çalışmaya başlar.
 - e Temiz su bitene kadar püskürtme/vakum hortumunu giderin üzerinde tutun.
2. Cihazı kapatın, bkz. Bölüm *Cihazın devreden çıkarılması*.
3. Aksesuarları ayırın, bkz. Bölüm *Aksesuarı ayır*.
4. Püskürtme/vakum hortumundaki kalan sıvıyı giderin.
 - a Kilit açma tuşuna basın ve püskürtme/emme hortumunu cihazdan çıkarın.
 - b Vakum hortumu tutamağındaki kola basın ve sıvının dışarı akmasına izin verin.

Not

Sivinin tamamen kuruması için püskürtme/emme hortumunu kuruması için cihazın etrafına sarmayın.

Not

Konutlarda su birikintisi olmaması için (örn. halı, parke üzerinde), kalan sıvının uygun bir kaba (örn. lavabo, kova) akmasına izin verin.

5. Aksesuarları tek tek akan su altında temizleyin ve ardından kurumaya bırakın.

Not

Kalan su damlayabilir, bu nedenle en iyisi duşa veya küvete yerleştirmektir.

6. Hazneyi boşaltın, bkz. Bölüm *Süpürme sonrasında hazneyi boşaltın*.

7. Hazneyi temiz suyla etraflıca yıkayın.

8. Gerekirse örn. temiz su deposundaki filtre kirlenmişse temiz su deposunu temiz suyla durulayın, bkz. Bölüm *Temiz su deposundaki süzgecin temizlenmesi*.

9. Kuruması için cihazı açık bırakın.

10. Tamamen kuruduktan sonra püskürtme vakum borularını aksesuar tutucuya sabitleyin.

11. Cihazı kuru ve donma tehlikesi bulunmayan bir yerde depolayın.

Bakım ve koruma

Bakım ile ilgili genel bilgiler

- Cihazı ve plastik aksesuar parçalarını, piyasada bulunan bir plastik temizleyicisi ile temizleyin.
- Hazneyi ve aksesuarları ihtiyaç duyulduğunda su ile durulayın ve tekrar kullanmadan önce kurulayın.

Düz katlanmış filtrenin temizlenmesi

Not

Cihazın en iyi şekilde çalışmasını sağlamak için düz katlanmış filtre kirliyse temizleyin.

1. Cihaz başlığındaki kapağın kilidini açın.

Şekil AE

2. Kapağı açın, düz katlanmış filtreyi çıkarın ve izgarayı çıkarın.

Şekil AF

3. Düz katlanmış filtreyi çöp kovasının üzerinde ayırın ve sallayın. Çok kirliyse düz katlanmış filtreyi çöp kutusunun kenarına hafifçe vurun.

Şekil AG

4. Nemli filtre temizliği:

a Gerekirse düz katlanmış filtreyi nemli bir bezle silerek temizleyin. Filtreyi ovalamayın ya da fırçalamayın.

b Yeniden kullanmadan önce düz katlanmış filtrenin tamamen kurumasını bekleyin.

Şekil AH

Püskürtme memesinin temizlenmesi

Not

Püskürtme huzmesi homojen değilse yıkama vakum aksesuarının püskürtme memesi kalıntılar nedeniyle tıkanmış olabilir ve temizlenmesi gerekir.

1. Zemin yıkama ve döşeme yıkama başlığını temizlemek için başlığı çevirerek gevşetin ve püskürtme başlığıyla birlikte dışarı çekin.

Not

O-ringi/conta halkasını iyi bir şekilde saklayın ve temizledikten sonra tekrar takın.

Şekil AI

2. Püskürtme başlığındaki kalıntıları akan suyun altında temizleyin.

3. Püskürtme memesini meme klipsine yerleştirin ve çevirerek tekrar sabitleyin.

4. Derz yıkama başlığındaki püskürtme memesinde bulunan kalıntıları akan suyun altında temizleyin.

Temiz su deposundaki süzgecin temizlenmesi

Not

Temiz su deposunun alt kısmında kir parçacıklarının birikerek su akışını engelleyebileceği bir filtre bulunmaktadır.

Bu nedenle temiz su deposunu düzenli olarak durulayın.

1. Cihaz başlığını çıkarın, bkz. Bölüm *Cihaz başlığının çıkarılması*

2. Temiz su deposunu hazneden çıkarın, bkz. Bölüm *Temiz su deposunun doldurulması*.

3. Süzgeci temizleyin.

a Su hortumunu depodan çıkarın.

Süzgeç, su hortumunun ucunda bulunur.

b Süzgeci akan su altında yıkayın.

Şekil AJ

4. Temiz su deposunu temiz suyla durulayın.

5. Süzgeci temiz su deposuna yerleştirin.

6. Temiz su deposunu tekrar haznenin içine yerleştirin.

Arıza durumunda yardım

Memeden su çıkışı yok

Temiz su deposu boş

● Temiz su deposunu doldurun.

Temiz su filtresi kirlil,

● Temiz su filtresini temizleyin.

Temiz su deposu doğru monte edilmemiş.

● Temiz su deposunu doğru bir şekilde monte edin.

Aksesuarlar ile püskürtme/vakum hortumu arasındaki bağlantı doğru değil.

● Bağlantıyı doğru bir şekilde kurun.

Temizleme maddesi pompası arızalı,

● Müşteri hizmetlerini görevlendirin.

Püskürtme huzmesi homojen değil

Yıkama emicisi aksesuarının püskürtme memesi kirlil.

● İlgili aksesuardaki püskürtme memesini temizleyin.

Emme gücü yetersiz

Hava damperi çok açık.

● Hava damperini kapatın.

Aksesuar, vakum hortumu veya püskürtme vakum boruları tıkanmış

● Tıkanmaları giderin.

Filtre torbası dolu.

● Filtre torbasını boşaltın.

Düz katlanmış filtre kirlil.

● Düz katlanmış filtrenin temizlenmesi

Düz katlanmış filtre aşınmış.

● Düz katlanmış filtreyi değiştirin.

Temizleme maddesi pompası gürültü yapıyor

Temiz su deposu boş

● Temiz su deposunu doldurun.

Garanti

Her ülkede yetkili distribütörümüz tarafından verilmiş garanti şartları geçerlidir. Garanti süresi içerisinde cihazınızda oluşabilecek hasarları, üretim veya malzeme hatasından kaynaklanıyorsa ücretsiz olarak gideriyoruz. Garanti durumunda satış faturası ile satıcınıza veya size en yakın yetkili servise başvurun. (Adres için bkz. Arka sayfa)

Daha ayrıntılı garanti bilgilerinizi (varsa) yerel Kärcher web sitenizin servis bölümünde "İndirilenen Dokümanlar" altında bulabilirsiniz.

Teknik bilgiler

Elektrik bağlantısı

| | | |
|-----------------------------|----|---------|
| Frekans | Hz | 50-60 |
| Gerilim | V | 220-240 |
| Şebeke emniyeti (gecikmeli) | A | 10 |
| Nominal güç | W | 1000 |

Cihaz performans verileri

| | | |
|--|----|----|
| Temiz su maks. dolum miktarı | l | 4 |
| Kirli su maks. dolum miktarı | l | 4 |
| Temizlik çözeltilisinin maksimum sıcaklığı (T maks.) | °C | 50 |

Boyutlar ve ağırlıklar

| | | |
|--------------------------------|----|-------------|
| Ağırlık (aksesuarlar hariç) | kg | 7,5 |
| Uzunluk x genişlik x yükseklik | mm | 424x320x466 |

EN 60704-2-1 uyarınca tespit edilen değerler

| | | |
|---------------------|-------|----|
| Ses basınç seviyesi | dB(A) | 77 |
|---------------------|-------|----|

Teknik değişiklik hakkı saklıdır.

Innehåll

| | |
|--------------------------------|----|
| Allmän information..... | 55 |
| Avsedd användning..... | 55 |
| Miljöskydd..... | 55 |
| Kundservice..... | 55 |
| Tillbehör och reservdelar..... | 55 |
| Leveransens omfattning..... | 55 |
| Symboler på maskinen..... | 56 |
| Maskinbeskrivning..... | 56 |
| Före idrifttagningen..... | 56 |
| Idrifttagning..... | 56 |
| Drift..... | 57 |
| Skötsel och underhåll..... | 60 |
| Hjälp vid störningar..... | 60 |
| Garanti..... | 60 |
| Tekniska data..... | 60 |

Allmän information



Läs igenom den här originalbruksanvisningen och medföljande säkerhetsinformation innan du använder din apparat första gången. Följ anvisningarna.

Förvara båda häftena för framtida bruk eller för nästa ägare.

- Om inte bruksanvisningen beaktas kan det uppstå skador på maskinen och risker för användaren och andra personer.
- Informera försäljaren omgående om transportskador uppstått.
- Kontrollera vid upppackningen att inga tillbehör saknas eller är skadade.

En Kod för att hämta en tillämpningsvideo finns i:

Bild B

Avsedd användning

Denna maskin får endast användas i privata hushåll.

- Maskinen är avsedd att användas som sprejutsugsrengörare för underhållsrengöring eller grundrengöring av heltäckningsmattor med djuprengörande verkan i enlighet med beskrivningarna i denna bruksanvisning och säkerhetsanvisningarna.
- Även hårda golv kan rengöras med ett tillbehör för hårda golv för golvtvättmunstycket (medföljer).
- Med lämpligt tillbehör (medföljer) kan maskinen även användas för våt- och torr sugning.

Miljöskydd



Förpackningsmaterialen kan återvinnas. Avfallshandtera förpackningar på ett miljövänligt sätt.



Elektriska och elektroniska maskiner innehåller värdefulla återvinningsbara material och ofta komponenter såsom engångsbatterier, uppladdningsbara batterier och olja som vid felaktig användning eller felaktig avfallshantering kan utgöra en potentiell fara för människors hälsa och för miljön. Dessa komponenter är dock nödvändiga för korrekt drift av maskinen. Maskiner som märkts med denna symbol får inte kastas i hushållssoporna.

Information om ämnen (REACH)

Aktuell information om innehållet finns på: www.kaercher.de/REACH

Kundservice

Vid frågor eller störningar hjälper vår KÄRCHER-filial gärna till.

Tillbehör och reservdelar

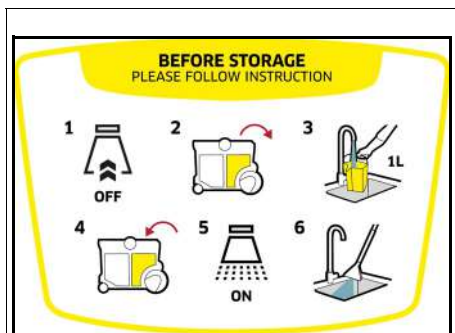
Använd endast originaltillbehör och originalreservdelar, så att en säker och störningsfri drift av maskinen är garanterad.

Information om tillbehör och reservdelar finns på www.kaercher.com.

Leveransens omfattning

Maskinens leveransomfattning är avbildad på förpackningen. Kontrollera att innehållet i leveransen är fullständig. Kontakta din försäljare om något tillbehör saknas eller om det finns transportskador.

Symboler på maskinen



På maskinhuvudet finns ett klistermärke som beskriver maskinrengöringen efter arbetet:

- 1 Stäng av maskinen och ta bort maskinhuvudet.
- 2 Ta bort färskvattentanken.
- 3 Skölj färskvattentanken med ca 1 liter klart vatten.
- 4 Sätt in färskvattentanken och sätt på maskinhuvudet.
- 5 Tryck på omkopplaren för sprøj.
- 6 Töm vattnet i tvättfatet.
Se även kapitel *Avsluta driften*

Maskinbeskrivning

Det finns skillnader i utrustningen beroende på den valda modellen. Den specifika utrustningen beskrivs på maskinens förpackning.

Bilder se grafiksida.

Bild A

- ① Behållare
- ② Smutsvattentank (i behållaren)
- ③ Anslutning sprutslang
- ④ Frigöringsknapp för filterkåpa
- ⑤ Anslutning sugslang
- ⑥ Filterkåpa
- ⑦ Bärhandtag
- ⑧ Omkopplare för sugmotor
- ⑨ Nätkabel med nätkontakt
- ⑩ Omkopplare för sprutning av vatten och rengöringsmedel
- ⑪ Tillbehörshållare/förvaring, nätkabel
- ⑫ Maskinhuvud
- ⑬ Behållarfrigöring (båda sidor)
- ⑭ Färskvattentank (i behållaren)
- ⑮ Löphjul (2x)
- ⑯ Styrvalsar (2x)
- ⑰ Fleecefilterpåse
- ⑱ Planfilter
- ⑲ Sprutsugslang med låsknapp
- ⑳ ** Sprutsugrör 2 x 0,5 m

- ⑳ ** Golvtvättmunstycke med tillbehör för hårda golv
- ㉑ ** Möbeltvättmunstycke
- ㉒ ** Tvättfogmunstycke
- ㉓ ** Omkopplingsbart golvmunstycke för mattor och hårda golv för torr sugning
- ㉔ Möbelmunstycke för torr sugning
- ㉕ Fogmunstycke för torr sugning
- ㉖ ** Extra långt fogmunstycke för torr sugning
- ㉗ ** Extra handtag för sprutsugrör
- ㉘ ** KÄRCHER SE-rengöringsmedel (100 ml)
- ㉙ ** KÄRCHER SE-rengöringsmedel (1000 ml)

** beroende på utrustningsvariant

Före idrifttagningen

Ta av maskinhuvudet

1. Vrid båda låsningarna i pilens riktning och ta av maskinhuvudet.

Bild C

2. Ta ut innehållet från behållaren.

Bild D

Montera löphjulen, styrvalsarna och tillbehörshållaren

1. Tryck in båda löphjulen i sidoöppningarna på behållaren tills det tar stopp.

Bild E

2. Vänd på behållaren och skjut in båda styrvalsarna i öppningarna längst ner på behållaren tills det tar stopp.

Bild F

3. Vänd på behållaren och kläm fast fästet för tillbehörshållaren på baksidan av maskinhuvudet.

Bild G

Sätta på maskinhuvudet

- Sätt på maskinhuvudet och vrid båda låsningarna mot pilens riktning. Maskinhuvudet är låst.

Bild H

Idrifttagning

Hänvisning

Beroende på rengöringsbehov:

- Sätt in filterpåsen för torr sugning, se kapitlet *Torr sugning*
- Sätt in smutsvattentanken och fyll på färskvattentanken för tvätt sugning, se kapitlet *Fylla färskvattentanken*.
- Ta ut färsk- och smutsvattentanken samt filterpåsen från behållaren för att suga upp fuktig smuts/vatten, se kapitlet *Töm behållaren efter sugning*

Ansluta sug- och sprutslangen

1. Anslut sug- och sprutslangen till anslutningen på maskinen. Båda delarna måste klicka fast så det hörs.

Bild I

2. Montera tillbehören efter behov. Se kapitlet *Montera tillbehör*.

Drift

Montera tillbehör

Montera tillbehör för tvättsugning

Golvrengöring

Använd golvtvättmunstycket för rengöring av heltäckningsmattor eller hårda golv (med tillbehör för hårda golv)

1. Sätt ihop sprutsugrören och anslut dem till sugslangen. Alla delar måste klicka fast så det hörs.
Bild J
2. Anslut golvtvättmunstycket till sprutsugröret tills det klickar på plats så det hörs.

Hänvisning

Använd tillbehöret för hårda golv för rengöring av hårda golv.

- Anslut tillbehöret för hårda golv till golvtvättmunstycket tills det klickar på plats så det hörs. Gummiläppen pekar framåt, borstlisterna bakåt.
Bild K

Rengöring av klädsel

Använd möbeltvättmunstycket eller tvättfogmunstycket efter behov för att rengöra till exempel möbler och madrasser.

- Anslut möbeltvättmunstycket eller tvättfogmunstycket till sugslangens handtag tills det klickar på plats så det hörs.

Bild L

Bild M

Montera extra handtag för sprutsugrör

Golvrengöring

Hänvisning

För bättre hantering eller bekvämare arbete kan handtaget också monteras på sprutsugrören vid tvättsugning.

1. Öppna rörhållaren på handtaget och fäst den på sprutsugröret i det markerade området. Det måste klicka fast så det hörs.

Bild N

Hänvisning

Skjut inte på handtaget för att ändra handtagets position, utan tryck på frigöringsknappen och justera handtaget igen.

Montera tillbehör för våt- och torrsugning

1. För golvrengöring sätter du ihop sprutsugrören och ansluter dem till sugslangen. Alla delar måste klicka fast så det hörs.

Bild J

2. Skjut på golvmunstycket på sprutsugrören.

Bild O

3. Beroende på golvbeläggning och rengöringsbehov ser du till att använda rätt inställningar för golvmunstycket.

Bild P

Hänvisning

Användning av omkopplingsbart golvmunstycke

- Endast golvmunstycket för att suga upp torr smuts.
- För textilrengöringsmedel använder du läget med infällda borstband på undersidan för att dammsuga mattor.
- För rengöring av hårda golv använder du läget med utfällda borstlister på undersidan.

Bild P

4. För rengöring av t.ex. textilmöbler skjuter du på möbel- eller fogmunstycket direkt på sugslangens handtag.

Bild Q

Ta av tillbehör

Lossa tillbehör för tvättsugning

1. Ta bort tillbehöret för hårda golv från golvtvättmunstycket.
Bild K
2. Tryck på frigöringsknappen och lossa golvtvättmunstycket från sprutsugröret.
Bild K
3. Tryck på frigöringsknappen och lossa sprutsugrören från varandra.
Bild J
4. Tryck på frigöringsknappen på möbeltvätt- eller fogtvättmunstycket och lossa det från sugslangen.
Bild L
Bild M

Lossa tillbehör för torrsugning

1. Lossa golvmunstycket från sprutsugröret.
Bild O
2. Tryck på frigöringsknappen och lossa sprutsugrören.
Bild J
3. Lossa möbel- eller fogmunstycket från sugslangen.
Bild Q

Fylla färskvattentanken

OBSERVERA

Användning av olämpliga rengöringsmedel kan skada maskinen och leda till att garantitjänster utesluts.

OBSERVERA

Färskvatten- och spillvattentankarna måste sitta stadigt i enheten.

Hänvisning

Använd efter behov KÄRCHER-SE rengöringsmedel för textilrengöring.

- Fyll på rengöringsmedel och fyll på vatten.
- Hela påfyllningskapaciteten är max. 4,0 liter.

Hänvisning

Färskvattentanken kan när som helst tas ut för att fyllas på eller fyllas direkt på maskinen.

Fyll på vattentanken direkt i maskinen

1. Ta av maskinhuvudet, se kapitlet *Ta av maskinhuvudet*
Bild C
2. Tillsätt 100–200 ml KÄRCHER SE-rengöringsmedel (mängden kan variera beroende på nedsmutsningsgraden) till färskvattenbehållaren. Fyll på med kranvatten, men inte för mycket.
3. Sätt på maskinhuvudet, se kapitlet *Sätta på maskinhuvudet*
Bild H

Ta ut vattentanken för påfyllning

1. Ta av maskinhuvudet, se kapitlet *Ta av maskinhuvudet*
Bild C
2. Ta bort färskvattentanken från behållaren i bygelhandtaget.
Bild R
3. Påfyllning, se "2" vid "Fyll på vattentanken direkt vid maskinen".
Bild S
4. Sätt in färskvattentanken i behållaren.

5. Sätt på maskinhuvudet, se kapitlet *Sätta på maskinhuvudet*

Bild H

Koppla till maskinen

Hänvisning

Beroende på rengöringsbehov kan sug- och sprutfunktionen slås på och användas oberoende av varandra eller samtidigt.

1. Sätt in strömkontakten i eluttaget.

Bild T

2. För sugfunktionen slår du på maskinen genom att trycka på omkopplaren för sugning. Sugmotorn startar.

Bild U

3. För att spreja vattnet med rengöringsmedlet trycker du på omkopplaren för att spreja. Pumpen startar.

Bild V

4. Stäng felluftssliden helt.

Bild W

Rengöringsmetoder

Rengöringstips

- Spraya mycket smutsiga områden i förväg och låt rengöringslösningen verka i 5 till 10 minuter.
- Arbeta alltid från ljus till skugga (från fönster till dörr).
- Arbeta alltid från det rengjorda till det icke rengjorda området.
- Ju känsligare ytan (orientaliska mattor, berbermattor, klädsel) är, desto lägre koncentration av rengöringsmedel.
- Heltäckningsmattor med baksida i jute kan krympa och falla sin färg om man använder för mycket vatten.
- Borsta mattor med lång lugg i luggens riktning efter rengöring när de är fuktiga (t.ex. med en luggborste eller skurborste).
- En impregnering efter våtrengöringen förhindrar att textilytan blir smutsig snart igen.
- Gå endast på och ställ endast möbler på rengjorda ytor efter att de har torkat för att undvika tryckmärken eller rostfläckar.
- Skölj objektet med rent vatten efter användningen av rengöringsmedel för att förbättra rengöringsresultatet.

Sprutsugning

Hänvisning

Varmt vatten (högst 50 °C) ökar rengöringseffekten.

Hänvisning

Använd endast KÄRCHER SE-rengöringsmedel för rengöring.

OBSERVERA

Risker p.g.a. rengöringslösning

Skaderisk

Innan du använder maskinen ska du kontrollera föremålet som ska rengöras med avseende på färgbeständighet och vattenbeständighet på en plats som inte är väl synlig.

OBSERVERA

Använd endast maskinen på hårda golv med en vattentät beläggning, såsom emaljerat kakel eller linoleum.

OBSERVERA

För att undvika att skada filterpåsen ska du inte använda en filterpåse för sprutsugning.

1. Se till att filterpåsen är borttagen.

2. Montera önskat tillbehör, se kapitlet *Montera tillbehör*.

3. Fyll färskvattentanken med rengöringsmedel och vatten, se kapitlet *Fylla färskvattentanken*.

4. Koppla till sugmotorn, se kapitlet *Koppla till maskinen*

Bild U

5. Stäng felluftssliden helt.

Bild W

6. Sätt på sprutsugfunktionen genom att trycka på omkopplaren för sprej. Pumpen startar.

Bild V

7. Använd spaken på handtaget för att spreja rengöringslösningen.

Bild X

Rengöringslösningen sprejas på.

8. För att spreja stora områden trycker du först på spaken på handtaget och sedan på låsknappen.

Bild Y

9. Kör över ytan som ska rengöras i överlappande band. Dra munstycket bakåt, skjut inte.

Hänvisning

Om färskvattentanken är tom kommer luft in i pumpen och den blir högljudd. I detta fall måste sprejfunktionen stängas av. Om vatten behövs, stäng också av sugmotorn och fyll på färskvattentanken.

Hänvisning

Om smutsvattenbehållaren är full stängs sugöppningen av en flottör och maskinen går med högre varvtal och blir högljudd.

För att undvika överfyllning av smutsvattentanken, töm även smutsvattentanken direkt när du fyller på färskvattentanken.

10. Efter rengöringsarbetet stänger du av sprutsugfunktionen och sugmotorn.

Bild V

Bild U

Hänvisning

När du har stängt av maskinen finns det fortfarande kvar vätska i tvåtsugtillbehöret, som rinner ut på golvet. För att absorbera denna resterande vätska slår du kort på maskinens sugfunktion igen och avlägsnar bort den resterande vätskan från golvet.

11. Koppla till maskinen, se kapitlet *Koppla till maskinen* och sug upp den resterande vätskan.

12. Stäng av maskinen igen, se kapitlet *Stänga av maskinen*

13. Töm smutsvattentanken, se kapitlet *Tömma behållaren efter sugning*

Lätt/normal smuts med enstegsmetoden

1. Tryck på omkopplaren för sprej, se kapitlet *Koppla till maskinen*

Bild V

2. Spreja på rengöringslösning i ett arbetsmoment och sug upp samtidigt.
3. Stäng av omkopplaren för sprej och sug upp resterna av rengöringsmedelslösningen.
4. Efterrengör klädseln med klart, varmt vatten och impregnera om så önskas.

Kraftig smuts eller fläckar med tvåstegsmetoden

1. Tryck på omkopplaren för sprej, se kapitlet *Koppla till maskinen*

Bild V

2. Applicera rengöringslösning och låt verka i 5–10 minuter. Sugfunktionen förblir avstängd.

- Efter exponeringstiden rengör du ytan som vid/normalsmuts.
- Efterrengör klädseln med klart, varmt vatten och impregnera om så önskas.

Våtsugning

OBSERVERA

Skador på filterpåsen

Om en filterpåse används under våtsugning kan den skadas.

Använd inte en filterpåse vid våtsugning.

- Ta bort filterpåsen.
- Montera önskat tillbehör, se kapitlet *Montera tillbehör*.
- Sätt på maskinen, se kapitlet *Koppla till maskinen*.
Bild U
- För att suga in stora mängder vatten öppnar du luftssliden helt.

Bild Z

Hänvisning

Om smutsvattenbehållaren är full stängs sugöppningen av en flottör och maskinen går med högre varvtal och blir högljud.

- Töm behållaren, se kapitlet *Tömma behållaren efter sugning*.

Torrugning

OBSERVERA

Materiella skador på grund av sugning utan filterpåse

Maskinen kan skadas.

Använd alltid en filterpåse i maskinen när du torrsuger.

OBSERVERA

Skador på planfiltret

Vid växling från våt- till torrsugning kan ett vått planfilter tappas till och bli oanvändbart.

Låt planfiltret torka ordentligt före torrsugning eller byt ut det mot ett torrt.

Byt planfilter vid behov.

Hänvisning

Behållare och tillbehör måste vara torra, annars kan smuts fastna.

- Ta ut färsk- och smutsvattentanken ur maskinen.
Bild R
Bild AB
- Se till att behållare och tillbehör är torra.
- Sätt fast fleecefilterpåsen i behållaren:
Vik ut fleecefilterpåsen. Sätt in hålen i filterpåsens pappfläs på båda sidor på behållarens sidofästen.
Bild AD
- Sätt på maskinhuvudet och läs det, se kapitlet *Sätta på maskinhuvudet*.
- Montera önskat tillbehör, se kapitlet *Montera tillbehör*.
- Sätt på maskinen, se kapitlet *Koppla till maskinen*.
Bild U
- Justera sugstyrkan med luftluftssliden.
Bild AA
- Stäng av maskinen, se kapitlet *Stänga av maskinen*.

Tömma behållaren efter sugning

Hänvisning

Om behållaren är full stängs sugöppningen av en flottör och maskinen går med högre varvtal och blir högljud. Stäng av maskinen omedelbart och töm smutsvattnet.

- Ta av maskinhuvudet, se kapitlet *Ta av maskinhuvudet*

- Töm behållaren.

Bild AC

- Sätt på maskinhuvudet, se kapitlet *Sätta på maskinhuvudet*

Stänga av maskinen

- Efter sprutsugningen stänger du av sprutsugfunktionen genom att trycka på omkopplaren för sprej.

Bild V

- Stäng av maskinen genom att trycka på omkopplaren för sugning.

Bild U

- Dra ut nätkontakten ur eluttaget.

Tömma färsk- och smutsvattentanken

- Ta av maskinhuvudet, se kapitlet *Ta av maskinhuvudet*
- Ta bort färsk-/smutsvattentanken från behållaren i bygghandtaget.
Bild R
Bild AB
- Töm färsk-/smutsvattentanken.
- Sätt in färsk-/smutsvattentanken i behållaren och se till att den sitter ordentligt.
- Sätt på maskinhuvudet, se kapitlet *Sätta på maskinhuvudet*

Avsluta driften

Hänvisning

För att inga rengörings- och smutspartiklar ska finnas kvar i ledningarna utför du en rengöring (utan att tillsätta rengöringsmedel) efter varje användning.

- Spola sprutledningarna i maskinen.
 - Stäng av maskinen och ta bort maskinhuvudet.
 - Ta bort färskvattentanken och skölj med ca 1 liter klart vatten.
 - Sätt in färskvattentanken och sätt på maskinhuvudet.
 - Koppla till maskinen och tryck på omkopplaren för sprej.
Pumpen startar.
 - Håll sprut-/sugslangen över ett avlopp tills det klara vattnet har förbrukats.
- Stäng av maskinen, se kapitlet *Stänga av maskinen*.
- Lossa tillbehöret, se kapitlet *Ta av tillbehör*
- Ta bort resterande vätska i sprut-/sugslangen.
 - Tryck på frigöringsknappen och ta bort sprut-/sugslangen från maskinen.
 - Tryck på spaken på handtaget på sugslangen och låt vätskan rinna av.

Hänvisning

För att vätskan ska kunna torka helt, linda inte spray-/sugslangen runt maskinen för att torka.

Hänvisning

För att inga vattenpölar ska uppstå i vardagsrummet (t.ex. på heltäckningsmatta, parkett), låt den kvarvarande vätskan rinna av till en lämplig behållare (t.ex. handfat, hink).

- Rengör tillbehörsdelar enskilt under rinnande vatten och låt torka.

Hänvisning

Eventuellt kvarvarande vatten kan droppa ut, så det är bäst att lägga dem i dusch- eller badkaret.

- Töm behållaren, se kapitlet *Tömma behållaren efter sugning*.
- Spola ur behållaren noga med klart vatten.

- Vid behov, t.ex. om silen i färskvattentanken är förorenad, skölj du färskvattentanken med klart vatten, se kapitlet *Rengöra silen i färskvattentanken*.
- Låt maskinen stå öppen för att torka.
- Efter fullständig torkning fäster du sprutsugrören på tillbehörshållaren.
- Förvara maskinen i torra och frostsäkra rum.

Skötsel och underhåll

Allmänna skötselåtgärder

- Maskinen och tillbehören av plast kan rengöras med vanligt plastrengöringsmedel.
- Spola vid behov ur behållaren och tillbehören med vatten och torka dem innan de åter används.

Rengöra planfiltret

Hänvisning

För optimal maskinfunktion rengör du planfiltret i händelse av smuts.

- Lås upp locket på maskinhuvudet.
Bild AE
- Vik upp locket och ta bort planfiltret samt galleret.
Bild AF
- Dra isär planfiltret och skaka ut det över en soptunna. Om det är kraftigt nedsmutsat knackar du planfiltret mot soptunnans kant.
Bild AG
- Fuktig filterrengöring.
 - För behov torkar du försiktigt av planfiltret med en fuktig trasa. Gnugga inte och borsta inte.
 - Låt planfiltret torka helt innan det åter används.
Bild AH

Rengöra strålmunstycket

Hänvisning

Om sprejstrålen är ojämn kan strålmunstycket på tvättutrustningen vara igensatt på grund av rester och behöva rengöras.

- För att rengöra golvtvätt- och möbelvättmunstycket lossar du munstycksfästet genom att vrida det och dra ut strålmunstycket.

Hänvisning

Förvara O-ringen/tätningringen väl och byt ut den efter rengöring.

- Rengör rester i strålmunstycket under rinnande vatten.
- Sätt in strålmunstycket i munstycksfästet och sätt fast det igen genom att vrida det.
- Rengör rester i strålmunstycket till tvättfogmunstycket under rinnande vatten.

Rengöra silen i färskvattentanken

Hänvisning

På botten av färskvattentanken finns en sil på vilken smutspartiklar kan fastna och därmed hindra vattenflödet.

Skölj färskvattentanken regelbundet.

- Ta av maskinhuvudet, se kapitlet *Ta av maskinhuvudet*.
- Ta ut färskvattentanken ur behållaren, se kapitlet *Fylla färskvattentanken*.
- Rengör silen.
 - Ta bort vattenslangen från tanken. Silen är placerad i änden av vattenslangen.
 - Rengör silen under rinnande vatten.
Bild AJ
- Skölj färskvattentanken med klart vatten.

- Sätt in silen i färskvattentanken.
- Sätt tillbaka färskvattentanken i behållaren.

Hjälp vid störningar

Inget vatten läcker från munstycket

Färskvattentanken är tom

- Fyll på färskvattentanken.
- Färskvattensilen är smutsig.
- Rengör färskvattensilen.
- Färskvattentanken är inte korrekt monterad.
 - Montera färskvattentanken på rätt sätt.
- Anslutningen mellan tillbehöret och sprej-/sugslangen är inte korrekt.
 - Anslut på rätt sätt.
- Rengöringsmedelpumpen är defekt.
 - Meddela kundtjänst.

Sprejstråle ojämn

Strålmunstycket på tillbehöret för tvättugning är smutsigt.

- Rengör strålmunstycket på respektive tillbehör.
- ### Otillräcklig sugkraft
- Felluftssliden är öppen för långt.
- Stäng felluftssliden.
- Tillbehöret, sugslangen eller sprutsugrören är tilltäppta.
- Avlägsna tilltäppningar.
- Filterpåsen är full.
- Töm filterpåsen.
- Planfiltret är smutsigt.
- Rengöra planfiltret
- Planfiltret är utnött.
- Byt ut planfiltret.

Rengöringsmedelpumpen är högljud

Färskvattentanken är tom

- Fyll på färskvattentanken.

Garanti

I respektive land gäller de garantivillkor som publicerats av våra auktoriserade distributörer. Eventuella fel på maskinen repareras utan kostnad inom garantitiden, under förutsättning att de orsakats av ett material- eller tillverkningsfel. Vid frågor som gäller garantin ska du vända dig med kvitto till inköpsstället eller närmaste auktoriserad kundtjänst. (Se baksidan för adress)

Ytterligare garantiinformation (om tillgänglig) finns i serviceområdet på din lokala Kärcher-webbplats under "Nedladdningar".

Tekniska data

Elanslutning

| | | |
|-------------------|----|---------|
| Frekvens | Hz | 50-60 |
| Spänning | V | 220-240 |
| Nätsäkring (trög) | A | 10 |
| Märkeffekt | W | 1000 |

Effektdata maskin

| | | |
|---|----|----|
| Max. volym färskvatten | l | 4 |
| Max. volym smutsvatten | l | 4 |
| Rengöringslösningens maxtemperatur (T i max.) | °C | 50 |

Mätt och vikter

| | | |
|-----------------------|----|-------------|
| Vikt (utan tillbehör) | kg | 7,5 |
| Längd x bredd x höjd | mm | 424x320x466 |

Fastställda värden enligt EN 60704-2-1

Ljudtrycksnivå dB(A) 77

Med förbehåll för tekniska ändringar.

Sisältö

| | |
|---------------------------------|----|
| Yleisiä ohjeita | 61 |
| Määräystenmukainen käyttö | 61 |
| Ympäristönsuojelu | 61 |
| Asiakaspalvelu | 61 |
| Lisävarusteet ja varaosat | 61 |
| Toimituksen sisältö | 61 |
| Symbolit laitteessa | 61 |
| Laitekuvaus | 61 |
| Ennen käyttöönottoa | 62 |
| Käyttöönotto | 62 |
| Käyttö | 62 |
| Hoito ja huolto | 65 |
| Ohjeet häiriötilanteissa | 66 |
| Takuu | 66 |
| Tekniset tiedot | 66 |

Yleisiä ohjeita



Lue ennen laitteen ensimmäistä käyttöä tämä alkuperäinen käyttöohje ja mukana toimitetut turvallisuusohjeet. Menettele niiden mukaisesti.

Säilytä molemmat vihkoset myöhempää käyttöä tai seuraavaa omistajaa varten.

- Käyttöohjeiden noudattamatta jättäminen voi aiheuttaa laitteen vaurioitumisen sekä vaaroja käyttäjälle ja muille henkilöille.
- Ilmoita kuljetusvahingoista heti myyjälle.
- Tarkasta pakkauksesta purkaessasi, ettei pakkauksen sisällössä ole vaurioita eikä varusteita puutu.

Koodi, jolla voit hakea sovellusvideon näyttöön, on kohdassa:

Kuva B

Määräystenmukainen käyttö

Käytä laitetta vain yksityisissä kotitalouksissa.

- Laitte on tarkoitettu käytettäväksi tässä käyttöohjeessa annettujen kuvausten ja turvaohjeiden mukaisesti suihkutekstiilipesurina kokolattiamattojen kunnossapitopuhdistukseen tai peruspuhdistukseen syväpuhdistusvaikutuksella.
- Lattianpesusuuttimen kovien pintojen suolakkeella (sisältyy toimitukseen) voidaan puhdistaa myös kovia lattioita.
- Vastaavalla varusteella (sisältyy toimitukseen) sitä voidaan käyttää myös märkä- ja kuivaimurointiin.

Ympäristönsuojelu



Pakkausmateriaalit ovat kierrätettäviä. Hävitä pakkaukset ympäristöstä säästän.



Sähkö- ja elektroniikkalaitteet sisältävät arvokkaita kierrätettäviä materiaaleja tai rakenneosia kuten paristoja, akkuja tai öljyjä, jotka väärin käsiteltyinä tai väärin hävitettyinä voivat aiheuttaa mahdollisia vaaroja ihmisten terveydelle ja ympäristölle. Nämä rakenneosat ovat kuitenkin välttämättömiä laitteen asianmukaisen toiminnan vuoksi. Tällä symbolilla merkityt laitteita ei saa hävittää kotitalousjätteenä.

Sisältöaineita koskevia ohjeita (REACH)

Päivitettyä tietoa ainesosista löytyy osoitteesta: www.kaercher.de/REACH

Asiakaspalvelu

Jos sinulla on kysyttävää tai laitteessa on häiriöitä, ota yhteyttä KÄRCHER-toimipaikkaan.

Lisävarusteet ja varaosat

Käytä vain alkuperäisiä lisävarusteita ja alkuperäisiä varaosia, sillä ne varmistavat laitteen turvallisen ja häiriötömän käytön.

Tietoja lisävarusteista ja varaosista löytyy osoitteesta www.kaercher.com.

Toimituksen sisältö

Laitteen toimituksen sisältö on kuvattu pakkauksessa. Tarkasta laitetta pakkauksesta purkaessasi pakkauksen sisällön täydellisyys. Jos lisävarusteita puuttuu tai havaitset kuljetusvahinkoja, ilmoita tästä jälleenmyyjälle.

Symbolit laitteessa



Laitepäässä on tarra, jossa kuvataan laitteen puhdistus käytön jälkeen:

- 1 Kytke laite pois päältä ja irrota laitepää.
 - 2 Poista puhdasvesisäiliö.
 - 3 Täytä puhdasvesisäiliöön n. 1 litra puhdasta vettä.
 - 4 Aseta puhdasvesisäiliö paikoilleen ja kiinnitä laitepää.
 - 5 Paina sumutuskytkintä.
 - 6 Anna veden valua pesualtaaseen.
- Katso myös luku *Käytön lopettaminen*

Laitekuvaus

Valitusta mallista riippuen laitteissa on eroja. Laitteet on kuvattu laitteen pakkauksessa.

Kuvat, katso kuvasivu.

Kuva A

- ① Säiliö
- ② Likavesisäiliö (säiliössä)
- ③ Sumutusletkun liitäntä
- ④ Suodatinkuvun lukituksen avauspainike
- ⑤ Imuletkun liitäntä
- ⑥ Suodatinkupu
- ⑦ Kantokahva
- ⑧ Päälle/pois-kytkin imumoottorille

- ⑨ Verkkoliitäntäkaapeli verkkopistokkeella
- ⑩ Päälle/pois-kytkin veden ja puhdistusaineen sumuttamista varten
- ⑪ Varustekiinnike/säilytys, verkkoliitäntäkaapeli
- ⑫ Laitepää
- ⑬ Säiliön lukituksen avaus (molemmin puolin)
- ⑭ Puhdasvesisäiliö (säiliössä)
- ⑮ Juoksupyörät (2x)
- ⑯ Ohjusrullat (2x)
- ⑰ Kuitusuodatinpussi
- ⑱ Laakasuodatin
- ⑲ Sumutusimuletku lukituspainikkeella
- ⑳ ** Sumutusimuputket 2 x 0,5 m
- ㉑ ** Lattianpesusuutin kovien lattioiden lisäosalla
- ㉒ ** Kalustepesusuutin
- ㉓ ** Rakopesusuutin
- ㉔ ** Lattiasuutin vaihtokytkennällä kokolattiamatoille ja koviille lattioille kuivaimurointiin
- ㉕ Kalustesuulake kuivaimurointiin
- ㉖ Rakosuulake kuivaimurointiin
- ㉗ ** Erytisipitkä rakosuulake kuivaimurointiin
- ㉘ ** Lisäkahva suihkun imuputkia varten
- ㉙ **KÄRCHER SE -puhdistusaine (100 ml)
- ㉚ **KÄRCHER SE -puhdistusaine (1000 ml)

** riippuen varustusversiosta

Ennen käyttöönottoa

Laitepään poistaminen

1. Käännä molempia lukituksen avauksia nuolen suuntaan ja poista laitepää.
Kuva C
2. Ota sisältö pois säiliöstä.
Kuva D

Juoksupyörien, ohjusrullien ja varustekiinnikkeen asennus

1. Paina molemmat juoksupyörät vasteseen saakka sivuttaisiin aukkoihin säiliössä.
Kuva E
2. Käännä säiliö ympäri ja paina molemmat ohjusrullat vasteseen saakka säiliön pohjassa oleviin aukkoihin.
Kuva F
3. Käännä säiliö ympäri ja napauta varustekiinnityksen pidike laitepään takapuolelle.
Kuva G

Laitepään asettaminen

- Aseta laitepää ja käännä molempia lukituksen avauksia nuolen suuntaa vastaan. Laitepää on lukittu.
Kuva H

Käyttöönotto

Huomautus

Puhdistustarpeen mukaan:

- Aseta suodatinpussi kuivaimurointia varten, katso luku *Kuivaimurointi*).
- Aseta likavesisäiliö märkäimurointia varten ja täytä puhdasvesisäiliö, katso luku *Puhdasvesisäiliön täyttö*.
- Poista puhdasvesi- ja likavesisäiliö sekä suodatinpussi säiliöstä kostean lian/veden imurointia varten, katso luku *Säiliön tyhjennys imuroinnin jälkeen*.

Imu- ja suihkuputken yhdistäminen

1. Työnnä imu- ja suihkuputki laitteen liitäntään, kummankin osan täytyy kuuluvasti lukittua paikoilleen.
Kuva I
2. Asenna varusteet tarpeen mukaan. Katso luku *Varusteiden asennus*.

Käyttö

Varusteiden asennus

Pesuimuroinnin varusteiden asennus

Lattian puhdistus

Käytä pesulattiasuutinta mattojen tai kovien lattioiden puhdistamiseen (kovien lattioiden lisälaitteen kanssa).

1. Työnnä sumutusimurointiputket yhteen ja yhdistä ne imurointiletkuun; kaikkien osien on kuuluvasti lukittava.
Kuva J
2. Työnnä pesulattiasuutinta sumutusimurointiputkiin, kunnes kuulet sen lukittuvan.

Huomautus

Käytä *kovien lattioiden puhdistukseen kovien lattioiden lisälaitetta*.

- Työnnä kovien lattioiden lisälaitetta pesulattiasuutinta, kunnes kuulet sen lukittuvan.
Imuhuuli osoittaa eteenpäin, harjallistat taaksepäin.
Kuva K

Pehmusteiden puhdistus

Käytä tarpeen mukaan pesupehmustesuutinta tai pesurakosuutinta esim. pehmusteiden ja patjojen puhdistamiseen.

- Työnnä pesupehmustesuutinta tai pesurakosuutinta imurointiletkun kahvaan, kunnes kuulet lukittuvan.

Kuva L

Kuva M

Lisäkäsikahva sumutusimuputkia varten

Lattian puhdistus

Huomautus

Parempaa käsittelyä ja mukavampaa työskentelyä varten voidaan lisäksi asentaa käsikahva pesuimurointia varten sumutusimuputkiin.

1. Avaa käsikahvan putkipidike ja kiinnitä se sumutusimuputken merkitylle alueelle; sen on tässä kuuluvasti lukittava paikoilleen.

Kuva N

Huomautus

Jos haluat muuttaa kahvan asentoa, älä työnnä käsikahvasta, vaan paina lukituksen avauspainiketta ja säädä käsikahva uudelleen.

Varusteiden asennus märkä- ja kuivaimurointia varten

1. Työnnä lattiapuhdistusta varten sumutusimurointiputket yhteen ja yhdistä ne imurointiletkuun; kaikkien osien on kuuluvasti lukittava.
Kuva J

Tarkasta ennen laitteen käyttöä puhdistettavan esineen värin pysyvyys ja vedenkestävyys huomaamattomassa paikassa.

HUOMIO

Käytä laitetta vain kovilla lattioidella, joissa on vedenpitävä pinnoite, esim. emaloidut kaakelit tai linoleumi.

HUOMIO

Suodatinpussin vaurioitumisen välttämiseksi suodatinpussia ei saa käyttää sumutusimurointiin.

1. Varmista, että suodatinpussi on poistettu.
2. Halutun varusteen asennus, katso luku *Varusteiden asennus*.
3. Täytä puhdasvesisäiliö puhdistusaineella ja vedellä, katso luku *Puhdasvesisäiliön täyttö*.
4. Imumootorin kytkeminen päälle, katso luku *Laitteen kytkeminen päälle*

Kuva U

5. Sulje vuotoilmausti kokonaan.

Kuva W

6. Kytke sumutusimurointitoiminto päälle painamalla sumutuksen päälle/pois-kytkintä. Pumppu käynnistyy.

Kuva V

7. Sumuta puhdistusliuosta käyttämällä käsikahvan vipua.

Kuva X

Puhdistusliuosta sumutetaan.

8. Jos haluat sumuttaa suuria alueita, paina ensin käsikahvassa olevaa vipua ja sen jälkeen lukituspainiketta.

Kuva Y

9. Aja puhdistettavan pinnan yli päällekkäin limittyvinä ratoina. Vedä suutinta tällöin taaksepäin, älä työnnä.

Huomautus

Kun puhdasvesisäiliö on tyhjä, ilmaa pääsee pumppuun ja siitä tulee äänekäs. Tässä tapauksessa suihkutustoiminto on kytkettävä pois päältä. Kun vettä tarvitaan, on myös imumoottori kytkettävä pois päältä ja puhdasvesisäiliö täytettävä.

Huomautus

Kun likavesisäiliö on täynnä, uimuri sulkee imurointiaukon ja laite käy korkeammalla kierrosluvulla ja siitä tulee äänekäs.

Likavesisäiliön ylitäytymisen välttämiseksi on puhdasvesisäiliön täytön yhteydessä heti myös likavesisäiliö tyhjennettävä.

10. Kytke sumutusimutoiminto ja imumoottori pois päältä puhdistuksen jälkeen.

Kuva V

Kuva U

Huomautus

Laitteen poiskytkennän jälkeen pesuimurointivarusteissa on vielä nestejämiä, jotka valuvat lattialle. Kytke laitteen imurointitoiminto vielä kerran lyhyesti päälle näiden nestejäämien imuroimiseksi ja poistamiseksi lattialta.

11. Laitteen päällekytkentä, katso luku *Laitteen kytkeminen päälle* ja nestejäämien imurointi.
12. Laitteen poiskytkentä uudelleen, katso luku *Laitteen kytkeminen pois*.
13. Likavesisäiliön tyhjennys, katso luku *Säiliön tyhjennys imuroinnin jälkeen*.

Lievä/normaali likaantuminen yksivaiheisella menetelmällä

1. Paina sumutuskytkintä, katso luku *Laitteen kytkeminen päälle*
Kuva V
2. Sumuta ja imuroi puhdistusliuosta samanaikaisesti yhden työvaiheen aikana.
3. Kytke sumutuskytkin pois päältä ja imuroi puhdistusainejäämät.
4. Huuhtelee puhdistuksen jälkeen pehmusteet ja kokolattiamatto puhtaalla, lämpimällä vedellä ja käsittele halutessasi kyllästysaineella.

Voimakas likaantuminen tai tahrat kaksivaiheisella menetelmällä

1. Paina sumutuskytkintä, katso luku *Laitteen kytkeminen päälle*
Kuva V
2. Levitä puhdistusliuosta ja anna vaikuttaa 5-10 minuuttia.
Imurointitoiminto pysyy tässä poiskytkettynä.
3. Puhdista pinta vaikutusajan jälkeen kuten lievä/normaalin likaantumisen yhteydessä.
4. Huuhtelee puhdistuksen jälkeen pehmusteet ja kokolattiamatto puhtaalla, lämpimällä vedellä ja käsittele halutessasi kyllästysaineella.

Märkäimurointi

HUOMIO

Suodatinpussin vaurioituminen

Jos suodatinpussia käytetään märkäimuroinnissa, se voi vaurioitua.

Älä käytä suodatinpussia märkäimuroitaessa.

1. Poista suodatinpussi.
2. Halutun varusteen asennus, katso luku *Varusteiden asennus*.
3. Kytke laite päälle, katso luku *Laitteen kytkeminen päälle*.
4. Jos haluat imuroida sisään suuria määriä vettä, avaa vuotoilmausti kokonaan.

Kuva Z

Huomautus

Kun likavesisäiliö on täynnä, uimuri sulkee imurointiaukon ja laite käy korkeammalla kierrosluvulla ja siitä tulee äänekäs.

5. Säiliön tyhjentäminen, katso luku *Säiliön tyhjennys imuroinnin jälkeen*.

Kuivaimurointi

HUOMIO

Esinevaurioita imuroitaessa ilman suodatinpussia

Laite voi vaurioitua.

Käytä kuivaimun yhteydessä aina paikalleen asetettua suodatinpussia.

HUOMIO

Laakasuoattimen vaurioituminen

Märkä laakasuoattin voi tukkeutua ja tulla käyttökelvottomaksi vaihdettaessa märkäimuroinnista kuivaimurointiin.

Anna laakasuoattimen kuivua hyvin ennen kuivaimurointia tai vaihda tilalle kuiva suodatin.

Vaihda laakasuoattin tarvittaessa.

Huomautus

Säiliön ja varusteiden on oltava kuivia, muuten niihin voi tarttua likaa.

- Poista puhdas- ja likavesisäiliö laitteesta.
Kuva R
Kuva AB
- Varmista, että säiliö ja varusteet ovat kuivia.
- Kiinnitä kuitusuodatinpussi säiliöön:
taita kuitusuodatinpussi erilleen. Työnnä suodatinpussin pahvilaipassa olevat reiät molemmin puolin säiliön sivupidikkeisiin.
Kuva AD
- Laitepään asettaminen paikoilleen ja lukitseminen, katso luku *Laitepään asettaminen*.
- Halutun varusteen asennus, katso luku *Varusteiden asennus*.
- Laitteen päällekytkentä, katso luku *Laitteen kytkeminen päälle*.
Kuva U
- Säädi imurointitehoa vuotoilmaluistilla.
Kuva AA
- Laitteen poiskytkentä, katso luku *Laitteen kytkeminen pois*.

Säiliön tyhjennys imuroinnin jälkeen

Huomautus

Jos säiliö on täynnä, uimuri sulkee imurointiaukon ja laite käy korkeammalla kierrosluvulla ja siitä tulee äänekäs. Kytke laite välittömästi pois päältä ja tyhjennä likavesi.

- Laitepään poistaminen, katso luku *Laitepään poistaminen*.
- Tyhjennä säiliö.
Kuva AC
- Laitepään asettaminen paikoilleen, katso luku *Laitepään asettaminen*.

Laitteen kytkeminen pois

- Kytke sumutusimutoiminto sumutusimuroinnin jälkeen pois päältä, paina tätä varten sumutusimuroinnin päälle/pois-kytkintä.

Kuva V

- Kytke laite pois päältä, paina tätä varten imuroinnin päälle/pois-kytkintä.

Kuva U

- Irrota verkkopistoke pistorasiasta.

Puhdas- ja likavesisäiliön tyhjennys

- Laitepään poistaminen, katso luku *Laitepään poistaminen*.
- Poista puhdas-/likavesisäiliö kahvasta vetämällä säiliöstä.
Kuva R
Kuva AB
- Tyhjennä puhdas- ja likavesisäiliö.
- Aseta puhdas-/likavesisäiliö säiliöön, kiinnitä tässä huomiota tiukkaan kiinnitykseen.
- Laitepään asettaminen paikoilleen, katso luku *Laitepään asettaminen*

Käytön lopettaminen

Huomautus

Jotta putkiin ei jäädä puhdistusaine- ja likahiukkasia, suorita jokaisen käytön jälkeen puhdistus (ilman puhdistusaineiden lisäämistä).

- Huuhtelee laitteen sumutusputket.
 - Kytke laite pois päältä ja irrota laitepää.
 - Poista puhdasvesisäiliö ja täytä siihen n. 1 litra puhdasta vettä.
 - Aseta puhdasvesisäiliö ja laitepää paikoilleen.
 - Kytke laite päälle ja paina sumutuskytkintä. Pumpu käynnistyy.

- Pidä sumutus-/imurointilettoa viemärin yläpuolella, kunnes kirkas vesi on kulutettu loppuun.
- Kytke laite pois päältä, katso luku *Laitteen kytkeminen pois*.
- Varusteiden irrotus, katso luku *Varusteiden irrotus*.
- Poista sumutus-/imurointiletussa jäljellä oleva neste.
 - Paina lukituksen avauspainiketta ja irrota sumutus-/imurointiletku laitteesta.
 - Paina imurointiletkun käsikahvassa olevaa vipua ja anna nesteen valua ulos.

Huomautus

Älä kiedo suihku-/imuletkua laitteen ympärille kuivumaan, jotta neste voi kuivua kokonaan.

Huomautus

Anna jäljelle jääneen nesteen valua sopivaan astiaan (esim. pesualtaaseen, ämpäriin), jotta asuintiloissa (esim. kokolattiamatolle, parketille) ei muodostu lätäköitä.

- Huuhtelee varusteosat yksitellen juoksevan veden alla ja anna niiden sen jälkeen kuivua.

Huomautus

Mahdollisesti jäljellä olevaa vettä voi tipahdella ulos, sen takia ne on parhaiten asetettava suihku- tai kylpyammeeseen.

- Säiliön tyhjentäminen, katso luku *Säiliön tyhjennys imuroinnin jälkeen*.
- Pese säiliö perusteellisesti puhtaalla vedellä.
- Tarvittaessa esim. jos puhdasvesisäiliön siivilä on likaantunut, huuhtelee puhdasvesisäiliö puhtaalla vedellä, katso luku *Puhdasvesisäiliön siivilän puhdistus*.
- Jätä laite kuivumaan avoimena.
- Kiinnitä suihkuimurointiputket varustepidikkeeseen niiden kuivuttua täysin.
- Säilytä laitetta kuivassa ja jäätymiseltä suojatussa paikassa.

Hoito ja huolto

Yleiset hoito-ohjeet

- Puhdistusta laite ja varusteosat tavallisella muovinpuhdistusaineella.
- Huuhtelee säiliö ja lisävarusteet tarvittaessa vedellä ja anna kuivua ennen uudelleenkäyttöä.

Laakasuoatimen puhdistaminen

Huomautus

Jotta laite toimii optimaalisesti, puhdistusta laakasuoatinta, jos se on likainen.

- Avaa laitepään kansi.

Kuva AE

- Käännä kansi auki ja poista laakasuoatinta sekä säleikkö.

Kuva AF

- Vedä laakasuoatinta erilleen jätteastian päälle ja ravistele sitä. Jos se on erittäin likainen, kopistele laakasuoatinta kevyesti jätteastian reunaan vasten.

Kuva AG

- Kosteaa suodatinpuhdistus.
 - Pyyhi laakasuoatinta tarvittaessa varovasti kostealla liinalla. Älä hankaa tai harjaa.
 - Anna laakasuoatimen kuivua kokonaan ennen kuin käytät sitä uudelleen.

Kuva AH

Sumutussuuttimen puhdistus

Huomautus

Jos suihku on epätasainen, pesuimurin varusteen suihkusuutin voi tukkeutua jäämien takia ja se on puhdistettava.

1. Lattia- ja pehmustepesusuuttimen puhdistusta varten on avattava suutinkiinnitys kiertämällä ja vedettävä ulos sumutussuuttimen kanssa.

Huomautus

Säilytä O-rengasta/tiivisterengasta hyvin ja aseta se takaisin paikoilleen puhdistuksen jälkeen.

Kuva AI

2. Puhdista sumutussuuttimessa olevat jäämät juoksevan veden alla.
3. Aseta sumutussuutin suutinkiinnitykseen ja lukitse kiertämällä paikoilleen.
4. Puhdista saumapesusuuttimessa olevat jäämät juoksevan veden alla.

Puhdasvesisäiliön siivilän puhdistus

Huomautus

Puhdasvesisäiliön pohjassa on siivilä, johon likahiukkaset voivat laskeutua ja siten estää veden läpivirtauksen. Huuhtelee puhdasvesisäiliö sen vuoksi säännöllisesti.

1. Laitepään poistaminen, katso luku *Laitepään poistaminen*.
2. Puhdasvesisäiliön irrotus säiliöstä, katso luku *Puhdasvesisäiliön täyttö*
3. Puhdista siivilä.
 - a Irrota vesiletku säiliöstä. Siivilä on vesiletkun päässä.
 - b Puhdista siivilä juoksevan veden alla.

Kuva AJ

4. Huuhtelee puhdasvesisäiliö puhtaalla vedellä.
5. Aseta siivilä puhdasvesisäiliöön.
6. Aseta puhdasvesisäiliö takaisin säiliöön.

Ohjeet häiriötilanteissa

Suuttimesta ei tule vettä

Puhdasvesisäiliö tyhjä

- Täytä puhdasvesisäiliö.
- Puhdasvesisiivilä likaantunut,
- Puhdista puhdasvesisiivilä.
- Puhdasvesisäiliötä ei ole asennettu oikein.
- Asenna puhdasvesisäiliö oikein.

Liitäntä varusteen ja suihku-/imurointiletkun välillä ei ole oikein.

- Muodosta oikea liitäntä.
- Puhdistusainepumppu viallinen,
- ota yhteyttä asiakaspalveluun.

Suihku epätasainen

- Pesuimurin varusteen sumutussuutin on likainen.
- Puhdista vastaavan varusteen sumutussuutin.

Riittämätön imuteho

Vuotoilmaluisti on liian avoin.

- Sulje vuotoilmaluisti.
- Varusteet, imurointiletku tai suihkuimurointiputket ovat tukossa.

- Poista tukos.
- Suodatinpussi on täynnä.
- Tyhjennä suodatinpussi.
- Laakasuoatatin on likainen.
- Laakasuoatattimen puhdistaminen
- Laakasuoatatin on kulunut.
- Vaihda laakasuoatatin.

Puhdistusainepumppu äänekäs

- Puhdasvesisäiliö tyhjä
- Täytä puhdasvesisäiliö.

Takuu

Jokaisessa maassa ovat voimassa vastaavan myyntiyhtiömme julkaisemat takuehdot. Korjaamme laitteessasi mahdollisesti ilmenevät häiriöt takuuajan kuluessa maksutta, jos häiriöiden syynä ovat olleet materiaali- tai valmistusvirheet. Takuuapauksessa pyydämme ottamaan yhteyttä ostotosiitteen kanssa jälleenmyyjään tai lähimpään valtuutettuun asiakaspalveluun.

(osoite, katso takasivu)

Lisätietoja takuutiedoista (jos saatavilla) on Kärcherin paikallisen verkkosivuston palvelualueella kohdassa "Lataukset".

Tekniset tiedot

Sähköliitäntä

| | | |
|----------------------|----|---------|
| Taajuus | Hz | 50-60 |
| Jännite | V | 220-240 |
| Verkkosulake (hidas) | A | 10 |
| Nimellisteho | W | 1000 |

Laitteen teh tiedot

| | | |
|--|----|----|
| Puhtaan veden maksimitäyttö-määrä | l | 4 |
| Likaisen veden maksimitäyttö-määrä | l | 4 |
| Puhdistusliuoksen maksimilämpötila (T maks.) | °C | 50 |

Mitat ja painot

| | | |
|---------------------------|----|-------------|
| Paino (ilman varusteita) | kg | 7,5 |
| Pituus x leveys x korkeus | mm | 424x320x466 |

Määritetyt arvot EN 60704-2-1 mukaan

| | | |
|----------------|-------|----|
| Äänenpainetaso | dB(A) | 77 |
|----------------|-------|----|

Oikeus teknisiin muutoksiin pidätetään.

Indhold

| | |
|--------------------------------|----|
| Generelle merknader | 66 |
| Riktig bruk | 67 |
| Miljøvern | 67 |
| Kundeservice | 67 |
| Tilbehør og reservedeler | 67 |
| Leveringsomfang..... | 67 |
| Symboler på apparatet..... | 67 |
| Apparatbeskrivelse..... | 67 |
| Før igangkjøring | 68 |
| Igangkjøring | 68 |
| Drift..... | 68 |
| Stell og vedlikehold | 71 |
| Bistand ved feil..... | 72 |
| Garanti | 72 |
| Tekniske data | 72 |

Generelle merknader



Les denne oversettelsen av den originale driftsveiledningen før apparatet tas i bruk første gang, og følg de vedlagte sikkerhetsanvisningene. Følg anvisningene. Oppbevar begge heftene til senere bruk eller for annen eier.

- Det kan oppstå skader på apparatet og fare for brukeren og andre personer dersom den originale bruksanvisningen ikke følges.
- Informer forhandleren umiddelbart ved ev. transportskader.
- Kontroller at det ikke mangler noe tilbehør, og at innholdet i pakken er uskadet når du pakker ut.

En Kode for å innhenting av bruksvideo finner du i:

Figur B

Riktig bruk

Apparatet skal kun brukes til private formål.

- Apparatet er laget for bruk som sprøyteekstraksjonsrengjørere for vedlikeholdsrengjøring eller grunnrengjøring av teppegulv med dyptgående rengjørings effekt i henhold til beskrivelsene og sikkerhetsanvisningene som er gitt i denne bruksanvisningen.
- Med tilbehør for harde overflater på gulvmunnstykket for tekstilstrens (inkludert i leveringene), er det også mulig å rengjøre harde gulv.
- Med passende tilbehør (inkludert i leveringene) kan apparatet også brukes til våt- og tørrsuging.

Miljøvern



Materialet i emballasjen kan resirkuleres. Kvitt deg med emballasjen på en miljøvennlig måte.



Elektriske og elektroniske apparater inneholder verdifulle resirkulerbare materialer og ofte deler som batterier, batteripakker eller olje. Disse kan utgjøre en potensiell fare for helse og miljø ved feil bruk eller feil avfallsbehandling. Disse delene er imidlertid nødvendige for korrekt drift av apparatet. Apparatet merket med dette symbolet skal ikke kastes i husholdningsavfallet.

Anvisninger om innhold (REACH)

Aktuell informasjon om innholdsstoffene finner du på: www.kaercher.de/REACH

Kundeservice

Ved eventuelle spørsmål eller feil, kan vår KÄRCHER-avdeling hjelpe deg videre.

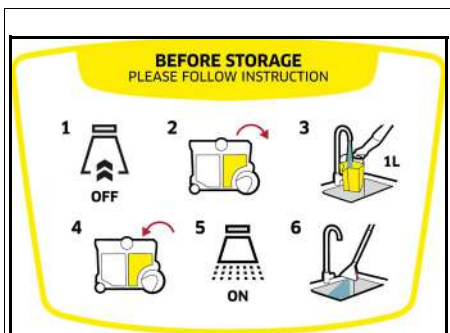
Tilbehør og reservedeler

Bruk bare originalt tilbehør og originale reservedeler; de garanterer for en sikker og problemfri drift av apparatet. Informasjon om tilbehør og reservedeler finner du på www.kaercher.com.

Leveringsomfang

Apparatets leveringsomfang er vist på emballasjen. Kontroller at innholdet i pakken er komplett når du pakker ut. Manglende tilbehør eller transportskader skal meldes til forhandleren.

Symboler på apparatet



På apparathodet er det et klistremerke som beskriver apparatrengjøringen etter arbeidet:

- 1 Slå av apparatet og ta av apparathodet.
 - 2 Ta av ferskvannstanken.
 - 3 Fyll ferskvannstanken med ca. 1 liter rent vann.
 - 4 Sett inn ferskvannstanken og sett på apparathodet.
 - 5 Trykk på bryteren for sprøyting.
 - 6 Tøm vannet i vasken.
- Se også kapittel *Avslutt driften*

Apparatbeskrivelse

Avhengig av hvilken modell som er valgt, er det forskjeller i utstyret. Det konkrete utstyret er beskrevet på apparatemballasjen.

Bilder, se grafikkside.

Figur A

- ① Beholder
- ② Avløpsvannstank (i beholderen)
- ③ Tilkobling sprøyteslange
- ④ Oppplåsningsknapp for filterhette
- ⑤ Tilkobling sugeslange
- ⑥ Filterhette
- ⑦ Bærehåndtak
- ⑧ På/av-bryter for suging
- ⑨ Strømledning med støpsel
- ⑩ På/av-bryter for sprøyting av vann og rengjøringsmiddel
- ⑪ Tilbehørholder/oppbevaring, strømledning
- ⑫ Apparathode
- ⑬ Beholderutløser (begge sider)
- ⑭ Ferskvannstank (i beholderen)
- ⑮ Løpehjul (2x)
- ⑯ Styrruller (2x)
- ⑰ Flisfilterpose
- ⑱ flatt foldefilter
- ⑲ Sprøytesugeslange med låseknap
- ⑳ ** Sprøytesugerør 2 x 0,5 m
- ㉑ ** Gulvmunnstykke med tilbehør for harde gulv

- 22 ** Tekstilmunnstykke
- 23 ** Fugemunnstykke
- 24 ** Gulvmunnstykke som kan kobles om, for teppegulv og harde gulv for tørrsuging
- 25 Tekstilmunnstykke for tørrsuging
- 26 Fugemunnstykke for tørrsuging
- 27 ** Ekstra langt fugemunnstykke for tørrsuging
- 28 ** Ekstra håndtak for sprøytesugerør
- 29 ** KÄRCHER SE-rengjøringsmiddel (100 ml)
- 30 ** KÄRCHER SE-rengjøringsmiddel (1000 ml)

** avhengig av utstyrsvariant

Før igangkjøring

Ta av toppen på apparatet

1. Drei begge låser i pilretningen og ta av apparatet.
Figur C
2. Ta innholdet ut av beholderen.
Figur D

Monter løpehjul, styrehjul og holder for tilbehør

1. Press begge løpehjulene inn i sideåpningene på beholderen til anslag.
Figur E
2. Snu beholderen og trykk begge styrehjulene inn i åpningene i bunnen av beholderen til anslag.
Figur F
3. Snu beholderen og klips fast holderen for tilbehør på baksiden av apparatet.
Figur G

Sett på apparatet

- Drei begge låser mot pilretningen og ta av apparatet. Apparatet er låst.
Figur H

Igangkjøring

Merknad

Avhengig av rengjøringsbehov:

- Sett inn filterposen for tørrsuging, se kapittel Tørrsuging.
- For å støvsuge vaskemaskinen må du sette inn avløpsvannstanken og fylle ferskvannstanken, se kapittel Fyll ferskvannstanken.
- For å suge opp fuktig smuss/vann må du fjerne ferskvanns- og avløpsvannstanken og ta ut filterposen fra beholderen, se kapittel Tøm beholderen etter sugingen

Koble til suge- og sprøyteslangen

1. Fest suge- og sprøyteslangen til tilkoblingen på apparatet, du skal høre at begge deler går i lås.
Figur I
2. Monter tilbehøret etter behov. Se kapittel *Montere tilbehør*.

Drift

Montere tilbehør

Tilbehør for montering av for vask av støvsugere
Gulvrensing

Bruk vaskegulvmunnstykket til rengjøring av teppe eller hardt gulv (med tilbehør for hardt gulv).

1. Sett sammen sprøytesugerørene og koble dem til sugeslangen, du skal høre at alle delene går i lås.
Figur J
2. Plasser gulvvaske-munnstykket på sprøytesugerøret til det går i inngrep.

Merknad

Bruk tilbehøret for vask av harde gulv til vasking av harde gulv.

- Plasser gulvvaske-munnstykket på sprøytesugerøret til du hører at det går i inngrep. Gummilleppen vender fremover, børstestripene bakover.

Figur K

Rengjøre møbeltrekk

Avhengig av behov kan du bruke tekstilmunnstykket eller fugemunnstykket til å rengjøre f.eks. møbeltrekk og madrasser.

- Sett inn tekstilmunnstykket eller fugemunnstykket på håndtaket for sugeslangen til du hører at det går i lås.

Figur L

Figur M

Monter ekstra håndtak for sprøytesugerør

Gulvrensing

Merknad

For bedre håndtering eller mer komfortabelt arbeid, kan håndtaket også monteres på sprøytesugerørene ved støvsuging.

1. Åpne rørholderen for håndtaket og fest den til sprøytesugerøret i det markerte området, det skal høres at den går i inngrep.

Figur N

Merknad

For å endre posisjonen til håndtaket må du ikke skyve det, men trykke på opplåsingsknappen og justere håndtaket på nytt.

Monter tilbehør for våt- og tørrsuging

1. Sett sammen sprøytesugerørene for rengjøring av gulv, og koble dem til sugeslangen, det skal høres at alle delene går i lås.
Figur J
2. Skyv gulvmunnstykket på sprøytesugerørene.
Figur O
3. Avhengig av gulvbelegget og rengjøringsbehovet, må du være oppmerksom på de riktige innstillingene for gulvmunnstykket.
Figur P

Merknad

Bruk av gulvmunnstykke som kan kobles om

- Må bare brukes til oppsuging av tørr smuss.
- For rengjøring av teppegulv må du bruke stillingen med innkjørt bust på undersiden.
- For rengjøring av harde gulv må du bruke stillingen med utkjørt bust på undersiden.

Figur P

4. For å rengjøre polstre møbler må du skyve tekstil- eller fugemunnstykket rett inn på håndtaket for sugeslangen.
Figur Q

Koble fra tilbehøret

Koble fra tilbehør for vaskesuging

1. Fjern gulvmunnstykket for harde gulv.
Figur K

- Trykk på opplåsningsknappen og koble gulvmunnstykket fra sprøytesugerørene.
Figur K
- Trykk på opplåsningsknappen og koble gulvdysen fra sprøytesugerørene.
Figur J
- Trykk på tekstil- eller fugedysen og koble fra sugeslangen.
Figur L
Figur M

Koble fra tilbehør for tørrsuging

- Koble gulvmunnstykket fra sprøytesugerøret.
Figur O
- Trykk på opplåsningsknappen og koble fra sprøytesugerørene.
Figur J
- Koble tekstil- eller fugemunnstykket fra sugeslangen.
Figur Q

Fylle ferskvannstanken

OBS

Bruk av uegnede rengjøringsmidler kan skade apparatet og føre til at garantien blir ugyldig.

OBS

Ferskvanns- og avløpstankene må sitte godt fast i enheten.

Merknad

Bruk KÄRCHER SE-rengjøringsmiddel til rengjøring av tekstiler ved behov.

- Fyll rengjøringsmiddel og etterfyll med vann.
- Komplett påfyllingsmengde er maks. 4,0 liter.

Merknad

Ferskvannstanken kan når som helst tas av for fylling eller fylles direkte på apparatet.

Fylle vanntanken direkte på apparatet

- Ta av apparatet, se kapittel *Ta av toppen på apparatet*.
Figur C
- Tilsett 100 - 200 ml KÄRCHER SE-rengjøringsmiddelet (mengden kan variere avhengig av graden av tilsmussing) i ferskvannsbeholderen, etterfyll med vann fra springen, ikke overfyll.
- Sett på apparatet, se kapittel *Sett på apparatet*.
Figur H

Ta av vanntanken for påfylling

- Ta av apparatet, se kapittel *Ta av toppen på apparatet*.
Figur C
- Fjern ferskvannstanken fra beholderen på håndtaket.
Figur R
- Etterfylling, se "2" ved "Fylle vanntanken direkte på apparatet".
Figur S
- Sett inn ferskvannstanken i beholderen.
- Sett på apparatet, se kapittel *Sett på apparatet*.
Figur H

Slå på apparatet

Merknad

Avhengig av rengjøringsbehovet kan sugesug- og sprøytefunksjonen kobles inn og brukes uavhengig av hverandre eller samtidig.

- Sett støpselet inn i stikkkontakten.
Figur T
- For sugesugfunksjonen må du koble inn apparatet ved å trykke på på/av-bryteren.
Sugemotoren starter.
Figur U
- For å sprøyte vannet med rengjøringsmiddelet må du trykke på bryteren for sprøyting.
Pumpen starter.
Figur V
- Lukk feilluftventilen helt.
Figur W

Rengjøringsmetoder

Rengjøringstips

- Sprøyt sterkt tilsmussede områder på forhånd, og la rengjøringsløsningen virke i 5 til 10 minutter.
- Arbeid alltid fra lys til skygge (fra vindu til dør).
- Arbeid alltid fra det rensede til det urensede området.
- Jo mer ømfintlig belegg (orientalske tepper, berbertepper, møbeltrekk), desto lavere konsentrasjon av rengjøringsmiddel i bruk.
- Jutepper kan krympe og misfarges hvis de blir for våte.
- Børst tepper med lang lugg i luggretningen i våt stand etter rengjøringen (f.eks. med en teppebørste eller skurekost).
- Impregnering etter våtrengjøringen forhindrer at tekstiloverflaten blir raskt tilsmusset igjen.
- For å unngå avtrykk eller rustflekker, må du la rengjorte overflater få tørke helt før du går på teppet eller setter møbler på plass igjen.
- For å forbedre rengjøringsresultatet skyller du gjenstanden med rent vann etter bruk av rengjøringsmidler.

Spraysuging

Merknad

Varmt vann (maks. 50 °C) øker rengjøringseffekten.

Merknad

Bruk kun SE-rengjøringsmiddelet fra KÄRCHER til rengjøringen.

OBS

Fare på grunn av rengjøringsløsning

Fare for materielle skader

Før du bruker apparatet må du teste fargeekthet og motstandsdyktighet mot vann på et ikke iøynefallende sted på gjenstanden som skal rengjøres.

OBS

Bruk apparatet kun på harde gulv med et vanntett belegg, som f.eks. emaljerte fliser eller linoleum.

OBS

For å unngå å skade filterposen må du ikke bruke en filterpose til sprøytesugingen.

- Kontroller at filterposen er fjernet.
- Monter ønsket tilbehør, se kapittel *Monter tilbehør*.
- Fyll ferskvannstanken med rengjøringsmiddel og vann, se kapitlet *Fylle ferskvannstanken*.
- Koble inn sugemotoren, se kapittel *Slå på apparatet*

Figur U

- Lukk feilluftventilen helt.

Figur W

- Koble inn sprøytesugfunksjonen ved å trykke på på/av-bryteren for sprøyting. Pumpen starter.

Figur V

7. Betjen spaken på håndtaket for å sprøyte på rengjøringsoppløsningen.

Figur X

Rengjøringsoppløsningen sprøytes på.

8. For å sprøyte på store flater må du først betjene spaken på håndtaket og deretter trykke på låsetasten.

Figur Y

9. Kjør over flaten som rengjøres i overlappende bånd. Trekk samtidig munnstykket bakover, ikke skyv.

Merknad

Hvis ferskvannstanken er tom, kommer det luft inn i pumpen og den vil lage lyd under drift. I slike tilfeller må sprøytefunksjonen kobles ut. Hvis det er behov for vann, må du også koble ut sugemotoren og fylle ferskvannstanken.

Merknad

Dersom avløpsvannstanken er full, lukker en flottør sugearbeidningen og apparatet går med økt turtall samtidig som det lager mye lyd.

For å unngå overfylling av avløpsvannstanken må du også tømme avløpsvannstanken med én gang når du fyller ferskvannstanken.

10. Etter rengjøringsarbeidet må du koble ut sprøytefunksjonen og sugemotoren.

Figur V**Figur U****Merknad**

Etter at apparatet er koblet ut, er det fortsatt væskerester i vaskesugetilbehøret som renner ned på gulvet. For å suge opp disse væskerestene må du koble inn sugefunksjonen for apparatet kort igjen og fjerne væskerester fra gulvet.

11. Koble inn apparatet, se kapittel *Slå på apparatet* og sug opp væskerestene.
 12. Koble ut apparatet igjen, se kapittel *Slå av apparatet*
 13. Tøm avløpsvannstanken, se kapittel *Tøm beholderen etter sugingen*

Lett / normal tilsmussing med ett-trinns-metoden

1. Trykk på bryteren for sprøyting, se kapittel *Slå på apparatet*
Figur V
 2. Sprøyt på og sug opp rengjøringsoppløsning i arbeidsinnpekt.
 3. Koble ut bryteren for sprøyting og sug opp rester av rengjøringsoppløsning.
 4. Etter rengjøringen skal tekstiler og teppegulv etterrenngjøres med rent, varmt vann og impregneres etter ønske.

Kraftig tilsmussing eller flekker med totrinnsmetoden

1. Trykk på bryteren for sprøyting, se kapittel *Slå på apparatet*
Figur V
 2. Påfør rengjøringsoppløsning og la den virke i 5-10 minutter. Sugefunksjonen forblir utkoblet.
 3. Etter virketiden må du rengjøre flate på samme måte som ved lys/normal tilsmussing.
 4. Etter rengjøringen skal tekstiler og teppegulv etterrenngjøres med rent, varmt vann og impregneres etter ønske.

OBS**Skade på filterposen**

En filterpose som brukes under våtsuging, kan bli skadet.

Ikke bruk filterpose ved våtsuging.

1. Ta ut filterposen.
2. Monter ønsket tilbehør, se kapittel *Montere tilbehør*.
3. Slå på apparatet, se kapittel *Slå på apparatet*.

Figur U

4. For å suge inn store mengder vann må du åpne feil-luftventilen helt.

Figur Z**Merknad**

Dersom avløpsvannstanken er full, lukker en flottør sugearbeidningen og apparatet går med økt turtall samtidig som det lager mye lyd.

5. Tøm beholderen, se kapittel *Tøm beholderen etter sugingen*.

Tørrensuging

OBS**Skade på eiendom på grunn av suging uten filterpose**

Apparatet kan bli skadet.

Ved tørrensuging må det alltid arbeides med innsatt filterpose.

OBS**Skade på flatfoldefilteret**

Ved veksling fra våt- til tørrensuging kan et vått flatfoldefilter tettes og bli ubrukelig.

La flatfoldefilteret tørke godt før tørrensuging eller skift det ut med et tørt filter.

Skift flatfoldefilter ved behov.

Merknad

Beholderen og tilbehøret må være tørre, ellers kan smuss sette seg fast.

1. Ta tak i avløpsvannstanken og løft den ut av apparatet.

Figur R**Figur AB**

2. Kontroller at beholdere og tilbehør er tørre.
 3. Fest flisfilterposen i beholderen:
 Fold ut flisfilterposen. Plasser hullene i papplinsen for filterposen på begge sider av holderne på beholderen.

Figur AD

4. Sett på apparatet og lås det, se kapittel *Sett på apparatet*.

5. Monter ønsket tilbehør, se kapittel *Montere tilbehør*
 6. Slå på apparatet, se kapittel *Slå på apparatet*.

Figur U

7. Juster sugestykken med glidebryteren for falsk luft.

Figur AA

8. Koble ut apparatet, se kapittel *Slå av apparatet*.

Tøm beholderen etter sugingen**Merknad**

Dersom beholderen er full, lukker en flottør sugearbeidningen og apparatet går med økt turtall samtidig som det lager mye lyd. Slå av apparatet omgående og tøm ut avløpsvannet.

1. Ta av apparatet, se kapittel *Ta av toppen på apparatet*.
 2. Tøm beholderen.

Figur AC

3. Sett på apparathodet, se kapittel *Sett på apparathodet*

Slå av apparatet

1. Koble ut sprøytesugefunksjonen ved å trykke på på/av-bryteren for sprøytesuging.

Figur V

2. Trykk på på/av-bryteren for suging for å koble ut apparatet.
Figur U
3. Trekk støpselet ut av stikkkontakten.

Tøm fersk- og avløpsvanntanken

1. Ta av apparathodet, se kapittel *Ta av toppen på apparatet*
2. Ta av fersk-/avløpsvanntanken ut av beholderen på håndtaket.

Figur R

Figur AB

3. Tøm fersk- og avløpsvanntanken.
4. Sett fersk-/avløpsvanntanken inn i beholderen, pass på at den sitter godt.
5. Sett på apparathodet, se kapittel *Sett på apparathodet*

Avslutt driften

Merknad

For å sikre at det ikke blir igjen rengjørings- og smuspartikler i ledningene må du gjennomføre en systemrengjøring (uten tilsetning av rengjøringsmidler) etter hver bruk.

1. Spyl igjennom sprøyteledningene.
 - a Slå av apparatet og ta av apparathodet.
 - b Fyll ferskvannstanken med ca. 1 liter rent vann.
 - c Sett inn ferskvannstanken og sett på apparathodet.
 - d Koble inn apparatet og trykk på bryteren for sprøyting.
Pumpen starter.
 - e Hold sprøyte-/sugeslangen over et avløp til det rene vannet er brukt opp.
2. Slå av apparatet, se kapittel *Slå av apparatet*.
3. Koble fra tilbehøret, se kapittel *Koble fra tilbehøret*
4. Fjerne væskerester i sprøyte-/sugeslangen.
 - a Trykk på opplåsingstasten og ta av sprøyte-/sugeslangen fra apparatet.
 - b Trykk inn spaken på håndtaket for sugeslangen og la væsken renne ut.

Merknad

For at væsken skal kunne tørke helt må du ikke vikle sprøyte-/sugeslangen rundt apparatet for tørking.

Merknad

For at det ikke skal oppstå vannpytter i oppholdsrommet (f.eks. på gulvtepper, parkett), må du la den gjenværende væsken renne inn i en egnet beholder (f.eks. vask, båt).

5. Rengjør tilbehørsdelene enkeltvis under rennende vann og la dem tørke.

Merknad

Eventuelle vannrester kan dryppe ut, så det er best å legge dem i et dusj- eller badekar.

6. Tøm beholderen, se kapittel *Tøm beholderen etter sugingen*.
7. Vask beholderen grundig med rent vann.
8. Ved behov, f.eks. hvis silen i ferskvannstanken er forurenset, må du spyle ut av ferskvannstanken med rent vann, se kapitlet *Rengjør silen i ferskvannstanken*.

9. La apparatet stå åpent for tørking.
10. Etter fullstendig tørking, fest sprøytesugerørene på tilbehørsholderen.
11. Oppbevar apparatet i tørre og frostfrie rom.

Stell og vedlikehold

Generelle pleieinstruksjoner

- Rengjør apparatet og tilbehørsdelene av plast med et vanlig rengjøringsmiddel til plast.
- Skyll beholderen og tilbehøret med vann ved behov, og la alt tørke før apparatet brukes på nytt.

Rengjør flatfoldefilteret

Merknad

For optimal apparatfunksjon, rengjør flatfoldefilteret ved tilsmussing.

1. Lås opp lokket på apparathodet.

Figur AE

2. Vipp opp lokket, ta ut flatfoldefilteret og fjern gitteret.

Figur AF

3. Trekk det flate brettet filteret fra hverandre over en søppelkasse og rist det ut. Ved kraftig tilsmussing må flatfoldefilteret bankes lett mot kanten av søppelbøtten.

Figur AG

4. Fuktig filterrengjøring.
 - a Tørk av filteret forsiktig med en fuktig klut med ved behov. Ikke gni eller børst av det.
 - b La det flate foldefilteret tørke helt før du bruker det igjen.

Figur AH

Rengjør sprøytemunnstykke

Merknad

Hvis sprøytestrålen er ujevn, kan sprøytedysen for sugemunnstykket være tilstoppet av rester og må rengjøres.

1. For å rengjøre gulv- og tekstilmunnstykket må festingen av munnstykket løsnes med dreiling og sprøytunnstykket må trekkes ut.

Merknad

Oppbevar O-ringen/tetningsringen trygt og skift dem etter rengjøring.

Figur AI

2. Fjern rester i sprøytemunnstykket under rennende vann.
3. Sett sprøytemunnstykket inn i munnstykkefestet og dreid det for å feste det igjen.
4. Rester i sprøytemunnstykket for fugemunnstykket må alltid fjernes under rennende vann.

Rengjør silen i ferskvannstanken

Merknad

På bunnen av ferskvannstanken er det en sil der smuspartikler kan legge seg og sørge for at vann ikke kan renne igjennom.

Skyll derfor ferskvannstanken regelmessig.

1. Ta av apparathodet, se kapittel *Ta av toppen på apparatet*
 2. Ta ut ferskvannstanken fra beholderen, se kapittel *Fyll ferskvannstanken*
 3. Rengjør silen.
 - a Fjern vannslangen fra tanken.
Silen er plassert i enden av vannslangen.
 - b Rengjør silen under rennende vann.
- Figur AJ**
4. Spyl ut av ferskvannstanken med rent vann.
 5. Sett inn silen i ferskvannstanken.

6. Sett inn ferskvannstanken i beholderen igjen.

Bistand ved feil

Det kommer ikke vann ut av dysen

Tøm ferskvannstanken

- Fyll opp ferskvannstanken.
- Ferskvannsfileret er tilsmusset,
- Rengjør ferskvannssilen.

Ferskvannstanken er ikke riktig monteret.

- Monter ferskvannstanken riktig.

Forbindelse mellom tilbehør og sprøyte-/sugeslange ikke korrekt.

- Opprett riktig forbindelse.
- Rengjøringsmiddelpumpe defekt,
- Tilordne kundeservice.

Sprøytestråle ujevn

Sprøytemunnstykket på tilbehøret for støvsuging er skiltent.

- Rengjør sprøytemunnstykket på det aktuelle tilbehøret.

Utilstrekkelig sugekraft

Feilluftsventilen er for mye åpnet.

- Lukk feilluftsventilen.

Tilbehør, sugeslange eller sprøytesugerør er tilstoppet.

- Fjern tilstoppingen.

Filterposen er full.

- Tøm filterposen.

Flatfoldefilteret er tilsmusset.

- Rengjør flatfoldefilteret

Flatfoldefilteret er slitt.

- Skift flatfoldefilteret.

Rengjøringsmiddelpumpe iht.

Tøm ferskvannstanken

- Fyll opp ferskvannstanken.

Garanti

Vår ansvarlige salgsorganisasjon for de enkelte land har utgitt garantibetingelsene som gjelder i det aktuelle landet. Eventuelle feil på apparatet repareres gratis i garanti tiden dersom disse kan føres tilbake til material- eller produksjonsfeil. Ved behov for garanti-reparasjoner bes du henvende deg til din forhandler eller nærmeste autoriserte kundeservice og fremvise kjøpskvitningen. (Se adresse på baksiden)

Videre garantiinformasjon (hvis tilgjengelig) finner du i serviceområdet på ditt lokale Kärcher-nettsted under "Nedlastinger".

Tekniske data

Elektrisk tilkobling

| | | |
|--------------------|----|---------|
| Frekvens | Hz | 50-60 |
| Spenning | V | 220-240 |
| Nettsikring (treg) | A | 10 |
| Nominell effekt | W | 1000 |

Effektspesifikasjoner apparat

| | | |
|--|----|----|
| Maks. påfyllingsmengde ferskvann | l | 4 |
| Maks. påfyllingsmengde spillvann | l | 4 |
| Maks. temperatur på rengjørings-oppløsning (T i maks.) | °C | 50 |

Mål og vekt

| | | |
|----------------------|----|-----|
| Vekt (uten tilbehør) | kg | 7,5 |
|----------------------|----|-----|

| | | |
|-------------------------|----|-----------------|
| Lengde x bredde x høyde | mm | 424x320 x466 |
|-------------------------|----|-----------------|

Registrerte verdier iht. EN 60704-2-1

| | | |
|--------------|-------|----|
| Lydtrykknivå | dB(A) | 77 |
|--------------|-------|----|

Med forbehold om tekniske endringer.

Indhold

| | |
|------------------------------------|----|
| Generelle henvisninger | 72 |
| Bestemmelsesmessig anvendelse..... | 72 |
| Miljøbeskyttelse..... | 72 |
| Kundeservice | 73 |
| Tilbehør og reservedele | 73 |
| Leveringsomfang..... | 73 |
| Symboler på apparatet..... | 73 |
| Beskrivelse af apparat..... | 73 |
| Før ibrugtagning..... | 73 |
| Ibrugtagning | 74 |
| Drift..... | 74 |
| Pleje og vedligeholdelse | 77 |
| Hjælp ved feil | 77 |
| Garanti | 77 |
| Tekniske data | 78 |

Generelle henvisninger



Læs den originale driftsvejledning og de vedlagte sikkerhedshenvisninger inden maskinen tages i brug første gang. Behold begge hæfter til senere brug eller til kommende brugere.

Opbevar begge hæfter til senere brug eller til kommende brugere.

- Hvis driftsvejledningerne ikke overholdes, kan der opstå skader på apparatet og farer for brugeren og andre personer.
- Informér straks forhandleren ved transportskader.
- Kontrollér ved udpakningen pakkeindholdet for manglende tilbehør eller beskadigelser.

En Code til hentning af anvendelsesvideoen kan findes i:

Figur B

Bestemmelsesmessig anvendelse

Apparatet må kun anvendes i en privat husholdning.

- Apparatet er beregnet til anvendelse som et sprøjetekstraktionsrengøringsmiddel til vedligeholdelsesrengøring og grundrengøring af væg-til-væg-tæpper med dybrensende virkning i overensstemmelse med beskrivelserne i denne driftsvejledning og sikkerhedsforskrifterne.
- Med et mundstykke til hårde gulve til gulvaske-mundstykket (i leveringsomfanget) kan hårde gulve også rengøres.
- Med det tilsvarende tilbehør (i leveringsomfanget) kan apparatet også anvendes til nåd- og tørsugning.

Miljøbeskyttelse



Emballagematerialerne kan genbruges. Sørg for at bortskafe emballage miljømæssigt korrekt.



Elektriske og elektroniske maskiner indeholder værdifulde materialer, der kan genbruges, og ofte dele, såsom batterier, genopladelige batterier eller olie, der ved forkert håndtering eller forkert bortskaftelse kan udgøre en fare for menneskers sundhed og for miljøet. Disse dele er imidlertid nødvendige for at sikre en korrekt drift af maskinen. Maskiner, der er

mærket med dette symbol, må ikke bortskaffes sammen med husholdningsaffaldet.

Henvisninger til indholdsstoffer (REACH)

Aktuelle oplysninger om indholdsstoffer findes på: www.kaercher.de/REACH

Kundeservice

Vores KÄRCHER-filial hjælper dig gerne videre i tilfælde af spørgsmål eller fejl.

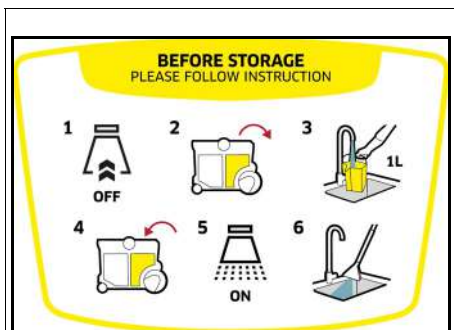
Tilbehør og reservedele

Anvend kun originaltilbehør og -reservedele. De er en garanti for en sikker og fejlfri drift af maskinen. Informationer om tilbehør og reservedele findes på www.kaercher.com.

Leveringsomfang

Maskinens leveringsomfang er vist på emballagen. Kontroller ved udpakningen, om indholdet er komplet. Kontakt venligst forhandleren, hvis der mangler tilbehør eller ved transportskader.

Symboler på apparatet



På apparathovedet er der en mærkat, der beskriver apparatrensningen efter arbejde:

- 1 Sluk apparatet, og fjern apparathovedet.
- 2 Tag rentvandstanken ud.
- 3 Fyld rentvandstanken med ca. 1 liter rent vand.
- 4 Indsæt rentvandstanken, og fastgør apparathovedet.
- 5 Tryk på kontakten til sprøjtning.
- 6 Lad vand i vaskeummen løbe ud.
Se også kapitlet *Afslutning af driften*

Beskrivelse af apparat

Udstyret varierer afhængigt af den valgte model. Det konkrete udstyr er beskrevet på apparatets emballage. Figurer, se grafiksider.

Figur A

- ① Beholder
- ② Smudsvandstank (i beholderen)
- ③ Tilslutning af sprøjteslange
- ④ Sikkerhedstaste til filterhætte
- ⑤ Tilslutning af sugeslange
- ⑥ Filterhætte
- ⑦ Bæregreb

- ⑧ Tænd/sluk-kontakt til sugemotor
- ⑨ Netttilslutningskabel med netstik
- ⑩ Tænd/sluk-kontakt til sprøjtning af vand og rengøringsmiddel
- ⑪ Tilbehørsholder/opbevaring, netttilslutningskabel
- ⑫ Apparathoved
- ⑬ Beholderoplåsning (begge sider)
- ⑭ Rentvandstank (i beholderen)
- ⑮ Løbehjul (2x)
- ⑯ Styreruller (2x)
- ⑰ Filterpose af fiberstof
- ⑱ Fladt foldefilter
- ⑲ Sprøjtesugeslange med låseknap
- ⑳ ** Sprøjtesugerør 2 x 0,5 m
- ㉑ ** Gulvvaske mundstykke med mundstykke til hårde gulve
- ㉒ ** Vaskepolsterdyse
- ㉓ ** Vaskefugedyse
- ㉔ ** Omstilleligt gulv-mundstykke til tæpper og hårde gulve til tørsugning
- ㉕ Polsterdyse til tørsugning
- ㉖ Fugedyse til tørsugning
- ㉗ ** Ekstralang fugedyse til tørsugning
- ㉘ ** Ekstra håndgreb til sprøjtesugerør
- ㉙ ** KÄRCHER SE-rengøringsmiddel (100 ml)
- ㉚ ** KÄRCHER SE-rengøringsmiddel (1000 ml)

** Afhængigt af udstyrsvarianten

Før ibrugtagning

Aftagning af apparathovedet

1. Drej begge oplåsninger i pilens retning, og tag apparathovedet af.
Figur C
2. Tag indholdet ud af beholderen.
Figur D

Montering af løbehjul, styreruller og tilbehørsholder

1. Tryk begge løbehjul ind i åbningerne i siden af beholderen indtil anslag.
Figur E
2. Vend beholderen, og tryk begge styreruller ind i åbningerne i beholderens bund indtil anslag.
Figur F
3. Vend beholderen, og klik holderen til tilbehørsholderen på bagsiden af apparathovedet.
Figur G

Påsætning af apparathovedet

- Sæt apparathovedet på, og drej begge oplåsninger mod pilens retning. Apparathovedet er låst.
Figur H

Ibrugtagning

Obs

Afhængigt af rengøringsbehovet:

- Sæt filterposen i ved tørsugning, se kapitlet *Tørsugning*
- Sæt smudsvandstanken i ved vaskesugning, og fyld rentvandstanken, se kapitlet *Fyldning af rentvandstanken*.
- Tag rent- og smudsvandstanken samt filterposen ud ved opsugning af fugtigt smuds/vand, se kapitlet *Tømning af beholderen efter sugning*

Tilslutning af suge- og sprøjteslangen

1. Sæt suge- og sprøjteslangen på tilslutningen på apparatet, begge dele skal gå hørbart i indgreb.

Figur I

2. Monter tilbehøret efter behov. Se kapitlet *Montering af tilbehør*.

Drift

Montering af tilbehør

Montering af tilbehør til vaskesugning

Gulvrengøring

Anvend gulvvaskemundstykket til rengøringen af væg-til-væg-tæpper eller hårde gulve (med mundstykke til hårde gulve).

1. Sæt sprøjtesugerørene sammen, og forbind dem med sugeslangen, alle dele skal gå hørbart i indgreb.

Figur J

2. Sæt gulvvaskemundstykket på sprøjtesugerørene, indtil det går hørbart i indgreb.

Obs

Anvend mundstykket til hårde gulve til rengøringen af hårde gulve.

- Sæt mundstykket til hårde gulve på gulvvaskemundstykket, indtil det går hørbart i indgreb. Gummilæben vender fremad, børstestrimlerne bagud.

Figur K

Polsterrens

Anvend efter behov en vaskepolsterdysse eller en vaskefugedysse til rengøring af f.eks. polstringer og madrasser.

- Sæt vaskepolsterdysen eller vaskefugedysen på sugeslangens håndgreb, indtil den går hørbart i indgreb.

Figur L

Figur M

Montering af ekstra håndgreb til sprøjtesugerør

Gulvrengøring

Obs

Af hensyn til bedre håndtering eller mere behageligt arbejde kan håndgrebet også monteres på sprøjtesugerørene ved vaskesugning.

1. Åbn håndgrebets rørholder, og fastgør den på sprøjtesugerøret i det markerede område, det skal gå hørbart i indgreb.

Figur N

Obs

Skun ikke håndgrebet for at ændre håndgrebets position, men tryk på sikkerhedstasten, og tilpas håndgrebet igen.

Montering af tilbehør til våd- og tørsugning

1. Sæt sprøjtesugerørene sammen til gulvrengøring, og forbind dem med sugeslangen, alle dele skal gå hørbart i indgreb.

Figur J

2. Skub gulv-mundstykket på sprøjtesugerørene.

Figur O

3. Sørg for de rigtige indstillinger af gulv-mundstykket afhængigt af gulvbelægningen og rengøringsbehovet.

Figur P

Obs

Anvendelse af omstilleligt gulv-mundstykke

- Anvend kun til at opsuge tørt smuds.
- Anvend stillingen med indkørte børstestrimler på undersiden til rengøring af væg-til-væg-tæpper.
- Anvend stillingen med udkørte børstestrimler på undersiden til rengøring af hårde gulve.

Figur P

4. Skub polster- eller fugedysen direkte på sugeslangens håndgreb for at rengøre polstermøbler.

Figur Q

Adskillelse af tilbehør

Adskillelse af tilbehør til vaskesugning

1. Fjern gulvvaskedysens mundstykke til hårde gulve.

Figur K

2. Tryk på sikkerhedstasten, og adskil gulvvaskedysen fra sprøjtesugerørene.

Figur K

3. Tryk på sikkerhedstasten, og adskil sprøjtesugerørene fra hinanden.

Figur J

4. Tryk på vaskepolster- eller vaskefugedysens sikkerhedstast, og afbryd den fra sugeslangen.

Figur L

Figur M

Adskillelse af tilbehør til tørsugning

1. Adskil gulv-mundstykket fra sprøjtesugerøret.

Figur O

2. Tryk på sikkerhedstasten, og adskil sprøjtesugerøret.

Figur J

3. Adskil polster- eller fugedysen fra sugeslangen.

Figur Q

Fyldning af rentvandstanken

BEMÆRK

Brug af uegnede rengøringsmidler kan beskadige maskinen og medføre, at garantien bortfalder.

BEMÆRK

Ferskvands- og spildevandstankene skal sidde godt fast i apparatet.

Obs

Anvend efter behov KÄRCHER SE-rengøringsmiddel til tekstilrens.

- Fyld rengøringsmiddel i, og påfyld vand.
- Den komplette påfyldningsmængde er maks. 4,0 liter.

Obs

Rentvandstanken kan tages ud ved påfyldningen eller fyldes direkte på maskinen.

Fyldning af vandtanken direkte i apparatet

1. Tag apparathovedet af, se kapitlet *Aftagning af apparathovedet*.

Figur C

2. Tilsæt 100 - 200 ml KÄRCHER SE-rengøringsmiddel (mængden kan variere afhængigt af tilsmudsningens graden) til rentvandsbeholderen, fyld op med postevand, overfyld ikke.
3. Sæt apparathovedet på, se kapitlet *Påsætning af apparathovedet*
Figur H

Udtagning af vandtank for påfyldning

1. Tag apparathovedet af, se kapitlet *Aftagning af apparathovedet*
Figur C

2. Tag rentvandstanken ud af beholderen med håndtaget.
Figur R

3. Påfyldning, se "2" under "Fyldning af vandtanken direkte på apparatet".
Figur S

4. Sæt rentvandstanken i beholderen.
5. Sæt apparathovedet på, se kapitlet *Påsætning af apparathovedet*
Figur H

Tilkobling af apparatet

Obs

Afhængigt af rengøringsbehovet kan suge- og sprøjtefunktionerne tilkobles og anvendes uafhængigt af hinanden eller samtidigt.

1. Sæt netstikket i stikkontakten.
Figur T
2. Tilkobl apparatet for sugefunktionen ved at trykke på tænd/sluk-kontakten for sugning. Sugemotoren starter.
Figur U
3. Tryk på kontakten for sprøjtning for at sprøjte vandet med rengøringsmidlet. Pumpen starter.
Figur V
4. Luk falskluftskyderen helt.
Figur W

Rengøringsmetoder

Tips til rengøring

- Sprøjt forinden rengøringsopløsningen på meget snavsede områder, og lad den virke i 5 til 10 minutter.
- Arbejd altid fra lys til skygge (fra vindue til dør).
- Arbejd altid fra den rengjorte flade til fladen, der ikke er rengjort.
- Jo mere følsom belægningen (orientalske broer, berber, polstring) er, desto lavere rengøringsmiddelkoncentration der skal anvendes.
- Jutetæpper kan skrumpes og falme, hvis der anvendes for meget vand under arbejdet.
- Børst tæpper med høj luv af i våd tilstand i luvretningen efter rengøringen (f.eks. med en luvkost eller skrubber).
- En imprægnering efter vådrensningen forhindrer, at tekstiloverfladen hurtigt bliver tilsmudset igen.
- Vent med at gå eller anbringe møbler på den rengjorte flade, indtil den er helt tørt, så tryksteder eller rustpletter undgås.
- Skyl genstanden efter med rent vand efter anvendelse af rengøringsmidler for at forbedre rengøringsresultatet.

Sprøjtesugning

Obs

Varmt vand (maksimalt 50 °C) forøger rengøringsvirkningen.

Obs

Brug kun KÄRCHER SE-rengøringsmiddel til rengøring.

BEMÆRK

Fare på grund af rengøringsopløsning

Risiko for beskadigelse

Før du bruger maskinen, skal du kontrollere genstanden, der skal rengøres, for farveægted og vandbestandighed på et ikke-iøjnefaldende sted.

BEMÆRK

Anvend kun apparatet på hårde gulve med vandfast belægning, som f.eks. emaljerede fliser eller linoleum.

BEMÆRK

Anvend ikke en filterpose til sprøjtesugning for at undgå at beskadige filterposen.

1. Sørg for, at filterposen er fjernet.
2. Montér det ønskede tilbehør, se kapitlet *Montering af tilbehør*.
3. Fyld rentvandstanken med rengøringsmiddel og vand, se kapitlet *Fyldning af rentvandstanken*.
4. Tilkobl sugemotoren, se kapitlet *Tilkobling af apparatet*
Figur U
5. Luk falskluftskyderen fuldstændigt.
Figur W
6. Tilkobl sprøjtesugefunktionen ved at trykke på tænd/sluk-kontakten for sprøjtning. Pumpen starter.
Figur V
7. Tryk på armen på håndgrebet for at sprøjte rengøringsopløsningen på.
Figur X
8. Rengøringsopløsningen sprøjtes på.
9. For at sprøjte på store overflader skal du først trykke på armen på håndgrebet og derefter trykke på låseknappen.
Figur Y

Figur X

Rengøringsopløsningen sprøjtes på.

9. Kør over den flade, der skal rengøres, i baner, der overlapper hinanden. Træk dysen tilbage, undgå at skubbe den.

Obs

Hvis rentvandstanken er tom, kommer der luft ind i pumpen, og den bliver støjende. I dette tilfælde skal sprayfunktionen frakobles. Frakobl også sugemotoren ved vandbehov, og fyld rentvandstanken.

Obs

Hvis smudsvandbeholderen er fuld, lukker en flyder suggeåbningen, og apparatet kører med forøget omdrejningstal og bliver støjende.

Tøm også smudsvandstanken direkte ved påfyldningen af rentvandstanken for at undgå en overfyldning af smudsvandstanken.

10. Sluk sprøjtesugefunktionen og sugemotoren efter rengøringsarbejdet.

Figur V

Figur U

Obs

Efter frakoblingen af apparatet er der stadig restvæske i vaskesugetilbehøret, som løber ud på gulvet. For at opsuge denne restvæske skal du kort tilkoble apparatets sugefunktion igen og fjerne restvæsken fra gulvet.

11. Tilkobl apparatet, se kapitlet *Tilkobling af apparatet*, og opslug restvæsken.

12. Sluk apparatet igen, se kapitlet *Slukning af apparatet*
13. Tøm smudsvandtanken, se kapitlet *Tømning af beholderen efter sugning*

Let/normal tilsmudsning med et-trins-metoden

1. Tryk på kontakten til sprøjtning, se kapitlet *Tilkobling af apparatet*
Figur V
2. Sprøjt rengøringsopløsningen på i en arbejdsgang, og opsug samtidigt.
3. Frakobl kontakten til sprøjtning, og opsug resten af rengøringsmiddelopløsningen.
4. Efterrengør polstringer og væg-til-væg-tæpper med rent, varmt vand efter rengøringen, og imprægner efter ønske.

Kraftigt tilsmudsning eller pletter med to-trins-metoden

1. Tryk på kontakten til sprøjtning, se kapitlet *Tilkobling af apparatet*
Figur V
2. Påfør rengøringsopløsningen, og lad den trække i 5-10 minutter.
I den forbindelse forbliver sugefunktionen slukket.
3. Rengør overfladen som ved let/normal tilsmudsning efter trækretiden.
4. Efterrengør polstringer og væg-til-væg-tæpper med rent, varmt vand efter rengøringen, og imprægner efter ønske.

Vådsugning

BEMÆRK

Beskadigelse af filterposen

Hvis der anvendes en filterpose under vådsugningen, kan den blive beskadiget.

Anvend ikke en filterpose under vådsugningen.

1. Fjern filterposen.
2. Montér det ønskede tilbehør, se kapitlet *Montering af tilbehør*.
3. Tilkobl apparatet, se kapitlet *Tilkobling af apparatet*.
Figur U
4. Åbn falskluftskyderen fuldstændigt for at indsuge store mængder vand.
Figur Z

Obs

Hvis smudsvandbeholderen er fuld, lukker en flyder suggeåbningen, og apparatet kører med forøget omdrejningstal og bliver støjende.

5. Tøm beholderen, se kapitlet *Tømning af beholderen efter sugning*.

Tørsugning

BEMÆRK

Materiel skade på grund af sugning uden filterpose
Apparatet kan blive beskadiget.

Ved tørsugning skal der altid arbejdes med isat filterpose.

BEMÆRK

Beskadigelse af det flade foldefilter

Ved skift fra våd- til tørsugning kan et vådt fladt foldefilter blive tilstoppet og blive uanvendeligt.

Lad det flade foldefilter tørre godt før tørsugning, eller udskift det med et tørt.

Skift det flade foldefilter efter behov.

Obs

Beholder og tilbehør skal være tørt, ellers kan smuds klæbe sig fast.

1. Tag rent- og smudsvandtank ud af apparatet.
Figur R
Figur AB
2. Sørg for, at beholdere og tilbehør er tørre.
3. Fastgørelse af filterposen af fiberstof i beholderen:
Fold filterposen af fiberstof ud. Sæt hullerne i filterposens papflange på beholderens holdere i siden på begge sider.
Figur AD
4. Sæt apparathovedet på, og lås det, se kapitlet *Påsætning af apparathovedet*.
5. Montér det ønskede tilbehør, se kapitlet *Montering af tilbehør*
6. Tilkobl apparatet, se kapitlet *Tilkobling af apparatet*.
Figur U
7. Regulér sugestyirken med falskluftskyderen.
Figur AA
8. Sluk apparatet, se kapitlet *Slukning af apparatet*.

Tømning af beholderen efter sugning

Obs

Hvis beholderen er fuld, lukker en flyder suggeåbningen, og apparatet kører med forøget omdrejningstal og bliver støjende. Sluk straks apparatet, og tøm spildevandet.

1. Tag apparathovedet af, se kapitlet *Aftagning af apparathovedet*
2. Tøm beholderen.
Figur AC
3. Sæt apparathovedet på, se kapitlet *Påsætning af apparathovedet*

Slukning af apparatet

1. Sluk sprøjtesugefunktionen efter sprøjtesugningen ved at trykke på tænd/sluk-kontakten for sprøjtesugning.
Figur V
2. Sluk apparatet ved at trykke på tænd/sluk-kontakten for sugning.
Figur U
3. Træk netstikket ud af stikkontakten.

Tømning af rent- og smudsvandtanken

1. Tag apparathovedet af, se kapitlet *Aftagning af apparathovedet*.
2. Tag rent-/smudsvandstanken ud af beholderen med håndtaget.
Figur R
Figur AB
3. Tøm rent-/smudsvandstanken.
4. Sæt rent-/smudsvandstanken i beholderen, og sørg for, at den sidder godt fast.
5. Sæt apparathovedet på, se kapitlet *Påsætning af apparathovedet*

Afslutning af driften

Obs

Så der ikke bliver rengørings- og smudspartikler tilbage i ledningerne, skal der gennemføres en rengøring (uden tilsætning af rengøringsmidler) efter hver anvendelse.

1. Skyl sprøjteledningerne i apparatet.
 - a Sluk apparatet, og fjern apparathovedet.
 - b Tag rentvandstanken ud, og fyld den med ca. 1 liter rent vand.
 - c Indsæt rentvandstanken, og fastgør apparathovedet.
 - d Tilkobl apparatet, og tryk på kontakten til sprøjtning.
Pumpen starter.

- e Hold sprøjte-/sugeslangen over et afløb, indtil det rene vand er opbrugt.
2. Sluk apparatet, se kapitlet *Slukning af apparatet*.
3. Adskil tilbehøret, se kapitlet *Adskillelse af tilbehør*.
4. Fjern resterende væske i sprøjte-/sugeslangen.
 - a Tryk på sikkerhedstasten, og tag sprøjte-/sugeslangen af apparatet.
 - b Tryk på armen på håndgrebet sugeslangen, og lad væsken løbe ud.

Obs

Rul ikke sprøjte-/sugeslangen om maskinen ved tørring, så væsken kan tørre helt.

Obs

Lad den resterende væske løbe ned i en egnet beholder (f.eks. vask, spand), så der ikke opstår vandpytter i beboelsesområdet (f.eks. på tæppe, parket).

5. Rengør tilbehørsdelene enkeltvis under rindende vand, og lad dem tørre.

Obs

Restvand, der eventuelt stadig findes, kan dryppe ud, læg dem derfor helt i brusekabinen eller badekarret.

6. Tøm beholderen, se kapitlet *Tømning af beholderen efter sugning*.
7. Vask beholderen grundigt med rent vand.
8. Skyl efter behov, f.eks. når sien i rentvandstanken er forurenset, rentvandstanken med rent vand, se kapitlet *Rengøring af sien i rentvandstanken*.
9. Lad apparatet stå åbent for at tørre.
10. Fastgør sprøjtesugerørene på tilbehørsholderen efter fuldstændig tørring.
11. Opbevar apparatet i et tørt og frostfrit rum.

Pløje og vedligeholdelse

Generelle vedligeholdelsehensvisninger

- Maskinen og tilbehørsdelene af plast skal vedligeholdes med en almindelig plastrens.
- Beholderen og tilbehøret skylles med vand efter behov og tørres før videre anvendelse.

Rengøring af det flade foldefilter

Obs

Rengør det flade foldefilter ved tilsmudsning for at opnå den optimale apparatfunktion.

1. Lås låget på apparathovedet op.

Figur AE
2. Åbn låget, og tag det flade foldefilter og gitteret ud.

Figur AF
3. Træk det flade foldefilter fra hinanden over en affaldsspand, og ryst det ud. Bank det flade filter let mod kanten af affaldsspanden, hvis det er meget snavset.

Figur AG
4. Fugtig filterrengøring.
 - a Tør efter behov det flade foldefilter af med en fugtig klud. Gnid og børst ikke.
 - b Lad det flade foldefilter tørre helt, inden det bruges igen.

Figur AH

Rengøring af sprøjtedyesen

Obs

Hvis sprøjtestrålen er ujævn, kan sprøjtedyesen fra vaskesugetilbehøret være tilstoppet af rester og skal rengøres.

1. For at rengøre gulvvaske- og polstringsvaskedyesen skal du løsne dysefastgørelsen ved at dreje den og trække den ud sammen med sprøjtedyesen.

Obs

Opbevar O-ringen/tætningsringen godt, og sæt den igen efter rengøringen.

Figur AI

2. Rengør rester i sprøjtedyesen under rindende vand.
3. Sæt sprøjtedyesen ind i dysefastgørelsen, og fastgør den ved at dreje den.
4. Rengør også rester i vaskefugedydens sprøjtedyse under rindende vand.

Rengøring af sien i rentvandstanken

Obs

På bunden af rentvandstanken er der en si, hvor smudspartikler sætter sig og på den måde kan hindre vandgennemstrømningen.

Skyl derfor rentvandstanken regelmæssigt.

1. Tag apparathovedet af, se kapitlet *Aftagning af apparathovedet*.
2. Tag rentvandstanken ud af beholderen, se kapitlet *Fyldning af rentvandstanken*.
3. Rengør sien.
 - a Tag vandslangen ud af tanken. Sien befinder sig ved enden af vandslangen.
 - b Rengør sien under rindende vand.

Figur AJ

4. Skyl rentvandstanken med rent vand.
5. Sæt sien i rentvandsbeholderen i.
6. Sæt rentvandstanken i beholderen igen.

Hjælp ved fejl

Der kommer ikke vand ud af dysen

Rentvandstank tom

- Fyld rentvandstanken.

Rentvandssi tilsmudset,

- Rengør rentvandssien.

Rentvandstank ikke monteret korrekt.

- Montér rentvandstanken korrekt.

Forbindelse mellem tilbehør og sprøjte-/sugeslangen ikke korrekt.

- Tilslut den korrekte forbindelse.

Rengøringsmiddelpumpe defekt,

- Bestil kundeservice.

Sprøjtestrålen er ujævn

Sprøjtedyesen på tilbehøret til vaskesugning er tilsmudset.

- Rengør sprøjtedyesen på det pågældende tilbehør.

Utilstrækkelig sugekapacitet

Falskluftskyderen er åbnet for meget.

- Luk falskluftskyderen.

Tilbehør, sugeslange eller sprøjtesugerør er tilstoppet.

- Fjern tilstopningen.

Filterposen er fuld.

- Tøm filterposen.

Det flade foldefilter er snavset.

- Rengøring af det flade foldefilter

Det flade foldefilter er slidt.

- Udskift det flade foldefilter.

Rengøringsmiddelpumpe støjende

Rentvandstank tom

- Fyld rentvandstanken.

Garanti

I det enkelte lande gælder de garantibetingelser, der er fastsat af vore salgsselskab. Eventuelle fejl ved apparatet udbedres gratis inden for garantifristen, såfremt fejlen kan tilskrives en materiale- eller produktionsfejl.

Hvis du ønsker at gøre garantien gældende, bedes du

henvende dig til din forhandler eller nærmeste kunde-servicecenter medbringende kvittering for købet. (Se adressen på bagsiden)

Yderligere garantioplysninger (hvis findes) kan findes i serviceområdet på dit lokale Kärcher-websted under "Downloads".

Tekniske data

Elektrisk tilslutning

| | | |
|-------------------|----|---------|
| Frekvens | Hz | 50-60 |
| Spænding | V | 220-240 |
| Netsikring (træg) | A | 10 |
| Nominel effekt | W | 1000 |

Effektdata maskine

| | | |
|--|----|----|
| Maks. påfyldningsmængde rent vand | l | 4 |
| Maks. påfyldningsmængde spildvand | l | 4 |
| Maks. temperatur for rengøringsopløsningen (T i maks.) | °C | 50 |

Mål og vægt

| | | |
|-------------------------|----|-------------|
| Vægt (uden tilbehør) | kg | 7,5 |
| Længde x bredde x højde | mm | 424x320x466 |

Beregnete værdier i henhold til EN 60704-2-1

| | | |
|----------------|-------|----|
| Lydtryksniveau | dB(A) | 77 |
|----------------|-------|----|

Der tages forbehold for tekniske ændringer.

Sisukord

| | |
|----------------------------------|----|
| Üldjuhised..... | 78 |
| Sihotstarbeline kasutamine | 78 |
| Keskonnakaitse | 78 |
| Klienditeenindus | 78 |
| Lisavarustus ja varuosad..... | 78 |
| Tarnekomplekt | 78 |
| Sümbolid seadmel | 78 |
| Seadme kirjeldus..... | 79 |
| Enne kasutamist | 79 |
| Kasutuselevõtmine | 79 |
| Käitus | 79 |
| Hooldus ja jooksevremont | 82 |
| Abi rikete korral | 83 |
| Garantii | 83 |
| Tehnilised andmed | 83 |

Üldjuhised



Enne seadme esmast kasutamist lugege see originaalkasutusjuhend ja kaasasolevad ohutusjuhised läbi. Toimige

neile vastavalt.

Hoidke mõlemad brošüürid hilisemaks kasutamiseks või järgmise omaniku tarbeks alles.

- Kasutusjuhendite eiramisel võivad tekkida kahjustused seadmel ja ohud operaatorile ning teistele inimestele.
- Informeerige transpordikahjustuste korral kohe edasimüüjat.
- Kontrollige lahtipakkimisel pakendi sisu puuduvate tarvikute või kahjustuste suhtes.

Koodi leiate kasutusvideo ettekutsumiseks siit:

Joonis B

Sihotstarbeline kasutamine

Kasutage seadet eranditult eramajapidamises.

- Vastavalt antud kasutusjuhendis esitatud kirjeldustele ja ohutusjuhistele on seade ette nähtud kasutamiseks pihustus-ekstraktsioonipesurina vaipkatete igapäevaseks puhastuseks või põhipuhastuseks sügavpuhastava toimega.
- Pesupõrandadüüsi (tarnekomplektis) kõva põranda otsikuga saab puhastada ka kõvasid põrandaid.
- Vastava tarvikuga (tarnekomplektis) saab seadet kasutada ka märg- ja kuivpuhastuseks.

Keskonnakaitse



Pakkematerjalid on taaskasutatavad. Palun utiliseerige pakendid keskkonناسäästlikult.



Elektrilised ja elektroonilised seadmed sisaldavad väärtuslikke taaskasutatavaid materjale ja sageli koostisosi nagu patareid, akud või õli, mis võivad vale ümberkääimise või vale utiliseerimise korral kujutada potentsiaalset ohtu inimeste tervisele ja keskkonnale. Seadme nõuetekohaseks käitamiseks on neid koostisosi siiski vaja. Selle sümboliga tähistatud seadmeid ei tohi utiliseerida koos olmeprügiga.

Juhised koostisainete kohta (REACH)

Kehtiva teabe koostisainete kohta leiate aadressilt: www.kaercher.de/REACH

Klienditeenindus

Küsimuste või häirete korral aitab Teid meelsasti meie KÄRCHER-i haruettevõtte.

Lisavarustus ja varuosad

Kasutage ainult originaaltarvikuid ja originaalvaruosi, mis tagavad seadme ohutu ja tõrgeta käituse. Tarvikute ja varuosade kohta leiate teavet aadressilt www.kaercher.com.

Tarnekomplekt

Seadme tarnekomplekt on kujutatud pakendil. Lahtipakkimisel kontrollige, kas pakendi sisu on täielik. Puuduvate tarvikute või transpordikahjustuste korral teavitage oma edasimüüjat.

Sümbolid seadmel



Seadme peal on kleebis, mis kirjeldab, kuidas seadet pärast tööd puhastada:

- 1 Lülitage seade välja ja eemaldage seadme pea.
- 2 Võtke puhtaveepaak välja.
- 3 Täitke puhta vee paak u 1 liitri puhta veega.
- 4 Sisestage puhta vee paak ja asetage seadme pea peale.
- 5 Vajutage pihustuslüliti.
- 6 Laske veel kraanikaussi voolata.
Vt ka peatükki *Käituse lõpetamine*

Seadme kirjeldus

Sõltuvalt valitud mudelist on varustuses erinevusi. Konkreetne varustus on kirjeldatud seadme pakendil. Jooniseid vt graafika leheküljelt.

Joonis A

- ① Mahuti
- ② Musta vee paak (mahutis)
- ③ Pihustusvooliku ühendus
- ④ Filtrikatte lahtilukustusklahv
- ⑤ Imivooliku ühendus
- ⑥ Filtrikate
- ⑦ Kandekäepide
- ⑧ Imemismootori sisse-/välja-lüliti
- ⑨ Võrguühenduskaabel võrgupistikuga
- ⑩ Sisse-/välja-lüliti vee ja puhastusvahendi pihustamiseks
- ⑪ Tarvikute kinnituspesa / hoidik, võrguühenduskaabel
- ⑫ Seadme pea
- ⑬ Mahuti lahtilukustamine (mõlemal pool)
- ⑭ Puhta vee paak (mahutis)
- ⑮ Töörattad (2x)
- ⑯ Jutruullid (2x)
- ⑰ Fliisist filtrikott
- ⑱ Lamevoolfilter
- ⑲ Pihustusvoolik fikseerimisklahviga
- ⑳ ** Pihustusimitorud 2 x 0,5 m
- ㉑ ** Põrandapesudüüs kõva põranda otsikuga
- ㉒ ** Pesupolstridüüs
- ㉓ ** Pesuvuugidüüs
- ㉔ ** Ümberlülitatav põrandadüüs vaipkattega ja kõvale põrandale kuivpuhastuseks
- ㉕ Polstridüüs kuivpuhastuseks
- ㉖ Vuugidüüs kuivpuhastuseks
- ㉗ ** Eriti pikk vuugidüüs kuivpuhastuseks
- ㉘ ** Täiendav käepide pihustusimitorude jaoks
- ㉙ ** KÄRCHER SE-puhastusvahend (100 ml)
- ㉚ ** KÄRCHER SE-puhastusvahend (1000 ml)

** olenevalt varustusvariandist

Enne kasutamist

Seadme pea eemaldamine

1. Keerake mõlemaid lahtilukusteid noole suunas ja eemaldage seadme pea.
Joonis C
2. Võtke sisu mahutist välja.
Joonis D

Töörataste, juhrullide ja tarvikute kinnituspesa monteerimine

1. Suruge mõlemad töörattad kuni piirajani mahuti külgmistesse avadesse.
Joonis E
2. Keerake mahuti ümber ja suruge mõlemad juhrullid kuni piirajani mahuti põhjas olevatesse avadesse.
Joonis F
3. Keerake mahuti ümber ja kinnitage tarvikute kinnituspesa seadme pea tagaküljele.
Joonis G

Seadme pea pealepanek

- Pange seadme pea peale ja keerake mõlemaid lahtilukusteid vastu noolesuunda. Seadme pea on lukustatud.
Joonis H

Kasutuselevõtmine

Märkus

Sõltuvalt puhastusvajadusest:

- kasutage kuivpuhastuseks filtrikotti, vt peatükki *Kuivpuhastus*
- pesuimemiseks pange musta vee paak sisse ja täitke puhta vee paak, vt peatükki *Puhtaveepaagi täitmine*.
- niiske mustuse/vee imemiseks eemaldage puhta ja musta vee paak ning filtrikott mahutist, vt peatükki *Mahuti tühjendamine pärast imemist*

Imi- ja pihustusvooliku ühendamine

1. Pistke imi- ja pihustusvoolik seadme ühendusele; mõlemad detailid peavad kuuldavalt fikseeruma.
Joonis I
2. Monteerige tarvikud vastavalt vajadusele. Vt peatükki *Tarvikute monteerimine*.

Käitus

Tarvikute monteerimine

Pesuimemise tarvikute monteerimine

Põranda puhastamine

Kasutage pesupõrandadüüsi vaipkatete või kõvade põrandate puhastamiseks (kõva põranda otsikuga).

1. Pistke pihustusimitorud kokku ja ühendage imivoolikuga; kõik osad peavad kuuldavalt fikseeruma.
Joonis J
2. Pistke pesupõrandadüüs pihustusimitorudele, kuni see kuuldavalt fikseerub.

Märkus

Kasutage kõva põranda puhastamiseks kõva põranda otsikut.

- Pistke kõva põranda otsik pesupõrandadüüsile, kuni see kuuldavalt fikseerub. Kummihüul näitab ette, harjaribad taha.

Joonis K

Polstri puhastus

Sõltuvalt vajadusest kasutage pesupolstridüüsi või pesuvuugidüüsi nt polstri ja madratsite puhastamiseks.

- Pistke pesupolstridüüs või pesuvuugidüüs imivooliku käepidemele, kuni see kuuldavalt fikseerub.

Joonis L
Joonis M

Täiendava käepideme monteerimine pihustusitorude jaoks

Põranda puhastamine

Märkus

Paremaks käsitsemiseks ja mugavamaks töötamiseks saab pesuimemisel monteerida käepideme lisaks pihustusitorude külge.

1. Avage käepideme toruhoidik ja kinnitage see märgistatud piirkonnas pihustusitoru külge; see peab kuuldavalt fikseeruma.

Joonis N

Märkus

Käepideme positsiooni muutmiseks ärge lükake käepidet, vaid vajutage lahtilukustusklahvi ja kohandage käepide uuesti.

Märg- ja kuivpuhastuse tarvikute monteerimine

1. Põranda puhastamiseks pistke pihustusitorud kokku ja ühendage imivoolikuga; kõik osad peavad kuuldavalt fikseeruma.

Joonis J

2. Lükake põrandadüüs pihustusitorudele.

Joonis O

3. Pidage sõltuvalt põrandakattest ja puhastamisvajadusest silmas, et kasutate põrandadüüsi jaoks õigeid seadeid.

Joonis P

Märkus

Ümberlülitatava põrandadüüsi kasutamine

- Kasutage ainult kuiva mustuse imemiseks.
- Vaipkatete puhastamiseks kasutage alaküljel sisse-liigutatud harjaribadega asendit.
- Kõva põranda puhastamiseks kasutage alaküljel väljaligutatud harjaribadega asendit.

Joonis P

4. Näiteks pehme mööbli puhastamiseks lükake polstri- või vuugidüüs otse imivooliku käepidemele.

Joonis Q

Tarvikute lahutamine

Pesuimemise tarvikute lahutamine

1. Eemaldage pesupõrandadüüsi kõva põranda otsik.

Joonis K

2. Vajutage lahtilukustusklahvi ja lahutage pihustusitorude pesupõrandadüüs.

Joonis K

3. Vajutage lahtilukustusklahvi ja lahutage pihustusitorud üksteisest.

Joonis J

4. Vajutage pesupolstri- või pesuvuugidüüsi lahtilukustusklahvi ja lahutage imivoolikust.

Joonis L

Joonis M

Kuivpuhastuse tarvikute lahutamine

1. Lahutage põrandadüüs pihustusitorust.

Joonis O

2. Vajutage lahtilukustusklahvi ja lahutage pihustusitorud.

Joonis J

3. Lahutage polstri- või vuugidüüs imivoolikust.

Joonis Q

Puhtaveepaagi täitmine

TÄHELEPANU

Ebasobivate puhastusvahendite kasutamine võib kahjustada seadet ning tühistada garantiiteenused.

TÄHELEPANU

Värskevee- ja heitveepaagid peavad olema seadmes kindlalt paigas.

Märkus

Vajaduse korral kasutage tekstiili puhastamiseks KÄRCHER SE-puhastusvahendit.

- Valage puhastusvahend sisse ja täitke veega.
- Kogu täitekogus on max 4,0 liitrit.

Märkus

Puhtaveepaagi saab täitmiseks välja võtta või täita otse seadmel.

Veepaagi täitmine otse seadmel

1. Võtke seadme pea ära, vt peatükki Seadme pea eemaldamine

Joonis C

2. Valage 100 - 200 ml KÄRCHER SE-puhastusvahendit (kogus võib varieeruda sõltuvalt määrdumisastmest) puhta vee paaki, täitke kraaniveega, ärge täitke üle.

3. Asetage seadme pea peale, vt peatükki Seadme pea pealepanek

Joonis H

Veepaagi väljavõtmine täitmiseks

1. Võtke seadme pea ära, vt peatükki Seadme pea eemaldamine

Joonis C

2. Võtke puhta vee paak mahutist käepidemest hoides välja.

Joonis R

3. Täitmine, vt "2" jaotises "Veepaagi täitmine otse seadmel".

Joonis S

4. Sisestage puhta vee paak mahutisse.

5. Asetage seadme pea peale, vt peatükki Seadme pea pealepanek

Joonis H

Seadme sisselülitamine

Märkus

Sõltuvalt puhastusvajadusest saab imi- ja pihustusfunktsiooni üksteisest sõltumatult või samaaegselt sisse lülitada ja kasutada.

1. Pistke võrgupistik pistikupessa.

Joonis T

2. Imemisfunktsiooni jaoks lülitage seade sisse, selleks vajutage sisse-/välja-lülitit imemiseks. Imemismootor käivitub.

Joonis U

3. Vajutage pihustuslülitit, et pihustada vett puhastusvahendiga.

Pump käivitub.

Joonis V

4. Sulgege puuduva õhu siiber täielikult.

Joonis W

Puhastusmeetodid

Hooldusjuhised

- Eelnevalt pihustage tugevalt määrdunud kohti ja laske puhastuslahusel 5–10 minutit toimida.
- Töötage alati valguse käest varju (aknast ukse poole).
- Töötage alati puhastatud alalt puhastamata alale.
- Mida tundlikum on kate (idamaised vaibad, berberi vaibad, polsterdusmaterjal), seda madalamat pesu- vahendi kontsentratsiooni kasutage.
- Džuudist vaibad võivad kahaneda ja järvi kaotada, kui neid liiga märjalt töödelda.

- Pärast puhastamist pühkige niiskeid karvaseid vai-pu karva suunas (nt karvarharja või puhastusharjaga).
- Impregneerimine pärast märgpuhastust takistab tekstiilkatte kiiret taasmäärumist.
- Survepunktide või roosteplekkide vältimiseks astuge puhastatud pinnale või asetage sellele mööbel ainult pärast kuivamist.
- Pärast puhastusvahendite kasutamist loputage puhastustulemuse parandamiseks objekti puhta vee-ga.

Pihustusimemine

Märkus

Soe vesi (maksimaalselt 50 °C) suurendab puhastusefekti.

Märkus

Kasutage puhastamiseks ainult KÄRCHER SE-puhastusvahendit.

TÄHELEPANU

Puhastuslahuse oht

Kahjustusoh

Enne seadme kasutamist kontrollige puhastatava objekti silmapaistmatus kohas värvi püsivust ja veekindlust.

TÄHELEPANU

Kasutage seadet ainult kõvatel põrandatel veekindla kattega, nt emailitud plaadid või linoleum.

TÄHELEPANU

Filtrikoti kahjustuse vältimiseks ärge kasutage filtrikotti pihustusimemiseks.

1. Veenduge, et filtrikott on eemaldatud.
2. Monteeri soovitud tarvikud, vt peatükki *Tarvikute monteerimine*.
3. Täitke puhtaveepaak puhastusvahendi ja veega, vt peatükki *Puhtaveepaagi täitmine*.
4. Lülitage imemismootor sisse, vt peatükki *Seadme sisselülitamine*
5. Sulgege puuduva õhu siiber täielikult.
6. Lülitage pihustus-imifunktsioon sisse, selleks vajutage sisse-/välja-lüliti pihustamiseks. Pump käivitub.
7. Puhastuslahuse pihustamiseks vajutage käepidemel olevat hooba.

Joonis W

1. Puhastuslahuse pihustatakse peale.
2. Suurte pindade pihustamiseks vajutage kõigepealt käepidemel olevat hooba ja seejärel vajutage fikseerimisklahvi.

Joonis Y

9. Käige puhastatav pind üle kattuvatel radadel. Seejuures tõmmake düüsi tahapoole, ärge lükake.

Märkus

Kui puhtaveepaak on tühi, satub pumpa õhk ja see muutub vajuks. Sel juhul tuleb pihustusfunktsioon välja lülitada. Veevajaduse korral lülitage imemismootor välja ja täitke puhtaveepaak.

Märkus

Kui musta vee paak on täis, sulgeb ujuk imemisava ja seade töötab suurema pööretearvuga ning muutub valjuks.

Et vältida mustaveepaagi ületäitumist, tühjendage mustaveepaak kohe puhtaveepaagi täitmisel.

10. Pärast puhastamist lülitage pihustusimemismisfunktsioon ja imemismootor välja.

Joonis V

Joonis U

Märkus

Pärast seadme väljalülitamist on pesuimemistarvikus veel jääkvedelikku, mis voolab välja põrandale. Selle jääkvedeliku sisseimemiseks lülitage seadme imemismisfunktsioon veelkord korra sisse ja eemaldage jääkvedelik põrandalt.

11. Lülitage seade sisse, vt peatükki *Seadme sisselülitamine* ja imege jääkvedelik sisse.
12. Lülitage seade uuesti välja, vt peatükki *Seadme väljalülitamine*
13. Tühjendage musta vee paak, vt peatükki *Mahuti tühjendamine pärast imemist*

Kerge / normaalne määrdumine üheastmelise meetodiga

1. Vajutage pihustuslülitit, vt peatükki *Seadme sisselülitamine*
2. Pihustage puhastuslahus ühe töökäiguga peale ja imege ühtlaselt ära.
3. Lülitage pihustuslülitit välja ja imege puhastusvahendi lahuse jäägid sisse.
4. Pärast puhastamist puhastage polster ja vaipkate puhta, sooja veega üle ja soovi korral impregneeri-ge.

Tugev määrdumine või plekid kaheastmelise meetodiga

1. Vajutage pihustuslülitit, vt peatükki *Seadme sisselülitamine*
2. Kandke puhastuslahus peale ja laske 5-10 minutit toimida. Imemismisfunktsioon jääb seejuures välja lülitatuks.
3. Pärast mõjumisaega puhastage pind nagu kerge / normaalne määrdumise korral.
4. Pärast puhastamist puhastage polster ja vaipkate puhta, sooja veega üle ja soovi korral impregneeri-ge.

Märgpuhastus

TÄHELEPANU

Filtrikoti kahjustus

Kui filtrikotti kasutatakse märgpuhastusel, võib see kahjustuda.

Ärge kasutage märgpuhastusel filtrikotti.

1. Eemaldage filtrikott.
2. Monteeri soovitud tarvikud, vt peatükki *Tarvikute monteerimine*.
3. Lülitage seade sisse, vt peatükki *Seadme sisselülitamine*.
4. Suuremate veekoguste imemiseks avage puuduva õhu siiber täielikult.

Joonis Z

Märkus

Kui musta vee paak on täis, sulgeb ujuk imemisava ja seade töötab suurema pööretearvuga ning muutub valjuks.

5. Tühjendage mahuti, vt peatükki *Mahuti tühjendamine pärast imemist*.

TÄHELEPANU

Varakahju filtrikotita imemise tõttu

Seade võib kahjustuda.

Töötage kuivpuhastusel alati sissepandud filterkotiga.

TÄHELEPANU

Lamevoltfiltri kahjustus

Ümberlülitamisel märgpuhastuselt kuivpuhastusele võib märg lamevoltfilter ummistuda ja muutuda kasutus-kõlbmatuks.

Laske lamevoltfiltril enne kuivpuhastust hästi kuivada või asendage see kuivaga.

Vahetage vajaduse korral lamevoltfilter välja.

Märkus

Mahuti ja tarvikud peavad olema kuivad, muidu võib mustus kinni jääda.

1. Võtke puhta ja musta vee paak seadmest välja.

Joonis R

Joonis AB

2. Tehke kindlaks, et mahuti ja tarvikud on kuivad.
3. Kinnitage filsiist filtrikott mahutisse:
Võltige filsiist filtrikott lahti. Pistke filtrikoti pappääriku avad mõlemalt poolt mahuti külgmiste hoidikute külge.

Joonis AD

4. Asetage seadme pea peale ja lukustage, vt peatükki *Seadme pea pealepanek*.

5. Monteerige soovitud tarvikud, vt peatükki *Tarvikute monteerimine*

6. Lülitage seade sisse, vt peatükki *Seadme sisselülitamine*.

Joonis U

7. Reguleerige imemisvõimsust puuduva õhu siibriga.

Joonis AA

8. Lülitage seade välja, vt peatükki *Seadme väljalülitamine*.

Mahuti tühjendamine pärast imemist

Märkus

Kui mahuti on täis, sulgeb ujuk imemisava ja seade töötab suurema pööretearvuga ning muutub valjuks. Lülitage seade kohe välja ja eemaldage must vesi.

1. Võtke seadme pea ära, vt peatükki *Seadme pea eemaldamine*

2. Tühjendage mahuti.

Joonis AC

3. Asetage seadme pea peale, vt peatükki *Seadme pea pealepanek*

Seadme väljalülitamine

1. Lülitage pihustus-imifunktsioon pärast pihustusimemist välja, selleks vajutage sisse-/välja-lülitit pihustusimemiseks.

Joonis V

2. Lülitage seade välja, selleks vajutage sisse-/väljalülitit imemiseks.

Joonis U

3. Tõmmake võrgupistik pistikupesast välja.

Puhta ja musta vee paagi tühjendamine

1. Võtke seadme pea ära, vt peatükki *Seadme pea eemaldamine*

2. Võtke puhta/musta vee paak mahutist käepidemest hoides välja.

Joonis R

Joonis AB

3. Tühjendage puhta/musta vee paak.

4. Asetage puhta/musta vee paak mahutisse, pöörake seejuures tähelepanu kindlale asetusele.

5. Asetage seadme pea peale, vt peatükki *Seadme pea pealepanek*

Käituse lõpetamine

Märkus

Et torustikesse ei jääks puhastus- ega mustusosakesi, tehke pärast iga kasutamist puhastus (puhastusvahendeid lisamata).

1. Loputage seadme pihustustorustikud läbi.
 - a Lülitage seade välja ja eemaldage seadme pea.
 - b Võtke puhta vee paak välja ja täitke u 1 liitri puhta veega.
 - c Sisestage puhta vee paak ja asetage seadme pea peale.
 - d Lülitage seade sisse ja vajutage pihustuslülitit. Pump käivitub.
 - e Hoidke pihustus-/imivoolikut äravoolu kohal, kuni puhas vesi on ära kasutatud.
2. Lülitage seade välja, vt peatükki *Seadme väljalülitamine*.
3. Lahutage tarvikud, vt peatükki *Tarvikute lahutamine*
4. Eemaldage allesjäänud vedelik pihustus-/imivoolikust.
 - a Vajutage lahtilukustusklahvi ja võtke pihustus-/imivoolik seadmest.
 - b Vajutage imivooliku käepidemel olevat hooba ja laske vedelikul välja voolata.

Märkus

Et vedelik saaks täielikult kuivada, ärge kerige pihustus-/imivoolikut kuivatamiseks seadme ümber.

Märkus

Et eluruumis ei tekiks loike (nt vaipkattete, parketile), laske järelejäänud vedelikul voolata sobivasse mahutisse (nt valamusse, ämber).

5. Puhastage tarvikuosad ükshaaval voolava vee all puhtaks ja laske seejärel kuivada.

Märkus

Ülejäänud vesi võib välja tilkuda, seega on kõige parem panna need dušialusele või vannile.

6. Tühjendage mahuti, vt peatükki *Mahuti tühjendamine pärast imemist*.
7. Peske mahuti puhta veega põhjalikult puhtaks.
8. Vajaduse korral, nt kui puhta vee paagis olev sõel on määrdunud, loputage puhta vee paaki puhta veega, vt peatükki *Puhta vee paagis oleva sõela puhastamine*.
9. Jätke seade kuivamiseks lahtiselt seisma.
10. Pärast täielikku kuivatamist fikseerige pihustusimitorud tarvikuhoidiku külge.
11. Hoidke seadet kuivades ja külmumiskindlates ruumides.

Hooldus ja jooksevremont

Üldised hooldusjuhised

- Hooldage seadet ja plastist tarvikuid laiatarbe plastipuhastusvahendiga.
- Loputage mahutit ja tarvikuid vajaduse korral veega ning kuivatage enne edasikasutamist.

Lamevoltfiltri puhastamine

Märkus

Seadme optimaalse toimimise tagamiseks puhastage lamevoltfilter määrdumise korral.

1. Lukustage seadme pea kaas lahti.

Joonis AE

2. Klappige kaas lahti ning eemaldage lamevoltfilter ja võre.
Joonis AF
3. Tõmmake lamevoltfilter prügikasti kohal lahti ja raputage välja. Kui see on tugevalt määrdunud, koputage lamevoltfiltrit vastu prügikämbri serva.
Joonis AG
4. Niiske filtripuhastus.
 - a. Vajaduse korral pühkige lamevoltfilter ettevaatlikult niiske lapiga puhtaks. Ärge hõõruge ega pint-seldage.
 - b. Enne korduvkasutamist laske lamevoltfiltril täielikult kuivada.

Joonis AH

Pihustusdüüsi puhastamine

Märkus

Ebaühtlase pihustusjõa korral võib pesuimemistarviku pihustusdüüs olla jääkide tõttu ummistunud ja seda tuleb puhastada.

1. Pesupõranda- ja pesupolstridüüsi puhastamiseks vabastage düüsikinnitus keerates ja tõmmake see koos pihustusdüüsiga välja.

Märkus

Hoidke O-rõngast/tihendusrõngast turvaliselt ja asetage see pärast puhastamist uuesti sisse.

Joonis AI

2. Puhastage pihustusdüüs olevad jäägid jooksva vee all.
3. Sisestage pihustusdüüs düüsikinnitusse ja kinnitage see uuesti keerates.
4. Puhastage pesuvuugidüüsi pihustusdüüs olevad jäägid samuti jooksva vee all.

Puhta vee paagis oleva sõela puhastamine

Märkus

Puhtaveepaagi põhjas on sõel, millele võivad settida mustuseosakesed ja takistada sellega vee läbivoolu. Seetõttu loputage puhtaveepaaki regulaarselt.

1. Võtke seadme pea ära, vt peatükki *Seadme pea eemaldamine*
2. Võtke puhta vee paak mahutist välja, vt peatükki *Puhtaveepaagi täitmine*
3. Puhastage sõel.
 - a. Eemaldage veevoolik paagist. Sõel asub veevooliku otsas.
 - b. Puhastage sõela voolava vee all.

Joonis AJ

4. Loputage puhtaveepaaki puhta veega.
5. Sisestage sõel puhta vee paaki.
6. Sisestage puhta vee paak uuesti mahutisse.

Abi rikete korral

Düüsist ei välju vett

Puhtaveepaak tühi

- Täitke puhtaveepaak.

Puhtaveesõel määrdunud,

- Puhastage puhtaveesõela.

Puhta vee paak ei ole korrektselt paigaldatud.

- Paigaldage puhta vee paak korrektselt.

Tarvikute ja pihustus/imivooliku vaheline ühendus ei korrektn.

- Looge korrektn ühendus.

Puhastusvahendi pump on defektn.

- pöörduge klienditeenindusse.

Pihustusjuga ebaühtlane

Pesuimemiseks mõeldud tarviku pihustusdüüs on määrdunud.

- Puhastage vastava tarviku pihustusdüüs.

Ebapiisav imivõimsus

Puuduva õhu siiber on liiga palju avatud.

- Sulgege puuduva õhu siiber.

Tarvikud, imivoolik või pihustusitorud on ummistunud.

- Eemaldage ummistus.

Filtrikott on täis.

- Tühjendage filtrikott.

Lamevoltfilter on määrdunud.

- Lamevoltfiltrit puhastamine

Lamevoltfilter on kulunud.

- Asendage lamevoltfilter uuega.

Puhastusvahendi pump on vali

Puhtaveepaak tühi

- Täitke puhtaveepaak.

Garantii

Igas riigis kehtivad meie volitatud müügiesindaja antud garantiitingimused. Seadmel esinevad mistahes rikked kõrvaldame garantiiajal tasuta, kui põhjuseks on materjali- või tootmisvig. Garantiijuhtumil pöörduge ostu tõendava dokumendiga oma edasimüüja või lähima volitatud klienditeeninduse poole.

(Aadressi vt tagaküljelt)

Täiendavat teavet garantii kohta (kui see on olemas) leiate Kärcheri kohaliku veebilehe teeninduspiirkonnast "Allalaadimiste" alt.

Tehnilised andmed

Elektriühendus

| | | |
|----------------------|----|---------|
| Sagedus | Hz | 50-60 |
| Pinge | V | 220-240 |
| Võrgukaits (inertne) | A | 10 |
| Nimivõimsus | W | 1000 |

Seadme võimsusandmed

| | | |
|--|----|----|
| Puhta vee max täitekogus | l | 4 |
| Musta vee max täitekogus | l | 4 |
| Puhastuslahuse max temperatuur (T max) | °C | 50 |

Mõõtmed ja kaalud

| | | |
|-------------------------|----|--------------|
| Kaal (ilma tarvikuteta) | kg | 7,5 |
| Pikkus x laius x kõrgus | mm | 424x320 x466 |

Kindlakstehtud väärtused EN 60704-2-1 kohaselt

| | | |
|--------------|-------|----|
| Helirõhutase | dB(A) | 77 |
|--------------|-------|----|

Õigus tehnilisteks muudatusteks.

Saturs

| | |
|---------------------------------------|----|
| Vispārīgas norādes..... | 84 |
| Noteikumiem atbilstoša lietošana..... | 84 |
| Apkārtējās vides aizsardzība..... | 84 |
| Klientu apkalpošanas dienests..... | 84 |
| Piederumi un rezerves daļas..... | 84 |
| Piegādes komplekts..... | 84 |
| Simboli uz ierīces..... | 84 |
| Ierīces apraksts..... | 84 |
| Pirms lietošanas uzsākšanas..... | 85 |
| Eksploatācijas uzsākšana..... | 85 |
| Darbība..... | 85 |
| Kopšana un apkope..... | 88 |
| Palīdzība traucējumu gadījumā..... | 89 |
| Garantija..... | 89 |
| Tehniskie dati..... | 89 |

Vispārīgas norādes



Pirms uzsākt ierīces lietošanu, izlasiet šo oriģinālo lietošanas instrukciju un pievienotās drošības norādes. Rīkojieties saskaņā ar tām.

Saglabājiet abus bukletus turpmākai lietošanai vai nākamajam īpašniekam.

- Lietošanas instrukciju neievērošana var izraisīt ierīces bojājumus un radīt apdraudējumu ierīces lietotājam un citām personām.
- Ja konstatēts bojājums, kas radies transportēšanas laikā, nekavējoties informējiet tirgotāju.
- Izšaiņojot pārbaudiet iepakojuma saturu, vai netrūkst piederumu un vai nav bojājumu.

Kodu, lai noskatītos video instrukciju, atradīsiet:

Attēls B

Noteikumiem atbilstoša lietošana

Izmantojiet ierīci tikai privātā mājāsaimniecībā.

- Saskaņā ar šajā lietošanas instrukcijā sniegtajiem aprakstiem un drošības norādījumiem ierīce ir paredzēta lietošanai kā izsmidzināšanas - ekstrakcijas tīrītājs paklāju uzkopšanai vai pamattīrīšanai ar dziļi attīrošu efektu.
- Grīdas mazgāšanas uzgalim pievienojot cietām grīdām paredzēto uzliktni (piegādes komplektā), ir iespējama arī cieto grīdu trīšana.
- Ar atbilstoši piederumiem (piegādes komplektā) ierīci iespējams izmantot arī mitra un sausai sūkšanai.

Apkārtējās vides aizsardzība



Iepakojuma materiāli ir atkārtoti pārstrādājami.

Lūdzu, atbrīvojieties no iepakojuma videi draudzīgā veidā.



Elektriskās un elektroniskās ierīces satur vērtīgus pārstrādājamus materiālus un bieži vien tādas sastāvdaļas kā baterijas, akumulatorus vai eļļu, kuri neatbilstošas apstrādes vai nepareizas utilizācijas rezultātā var radīt potenciālu apdraudējumu cilvēku veselībai un apkārtnē. Tomēr šīs sastāvdaļas ir nepieciešamas ierīces pareizai darbībai. Ar šo simbolu marķētās ierīces nedrīkst izmest kopā ar sadzīves atkritumiem.

Informācija par sastāvdaļām (REACH)

Pašreizējo informāciju par sastāvvielām atradīsiet: www.kaercher.de/REACH

Klientu apkalpošanas dienests

Jautājumu vai traucējumu gadījumā jums labprāt palīdzēs mūsu KÄRCHER filiāles darbinieki.

Piederumi un rezerves daļas

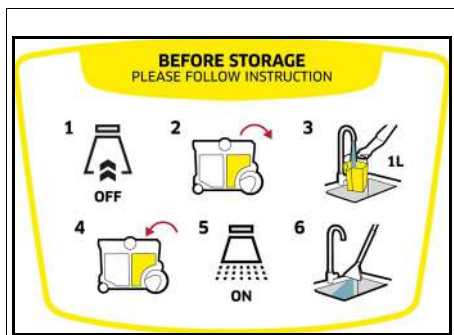
Izmantot tikai oriģinālos piederumus un oriģinālās rezerves daļas, jo tie garantē drošu un nevainojamu ierīces darbību.

Informāciju par piederumiem un rezerves daļām skatīt www.kaercher.com.

Piegādes komplekts

Ierīces piegādes komplekts ir attēlots uz iepakojuma. Izšaiņojot pārbaudiet, vai saturs ir pilnīgs. Ja trūkst piederumi vai transportēšanas laikā radušies bojājumi, lūdzu, informējiet tirgotāju.

Simboli uz ierīces



Uz ierīces augšdaļas atrodas uzlīme, kurā aprakstīts, kā tīrīt ierīci pēc lietošanas:

- 1 Izslēdziet ierīci un noņemiet ierīces augšdaļu.
- 2 Izņemiet tīrā ūdens tvertni.
- 3 Piepildiet tīrā ūdens tvertni ar aptuveni 1 litru tīrā ūdens.
- 4 Ievietojiet tīrā ūdens tvertni un uzlieciet ierīces augšdaļu.
- 5 Nospiediet smidzināšanas slēdzi.
- 6 Ļaujiet ūdenim izplūst izlietnē.
Skatīt arī nodaļu *Eksploatācijas pabeigšana*

Ierīces apraksts

Aprīkojums atšķiras atkarībā no izvēlētā modeļa. Konkrētais aprīkojums ir aprakstīts uz ierīces iepakojuma. Attēlus skatiet grafika lappusē.

Attēls A

- ① Tvertne
- ② Netīrā ūdens tvertne (ierīces tvertnē)
- ③ Smidzināšanas šļūtenes pieslēgums
- ④ Filtra pārsega atbloķēšanas taustiņš
- ⑤ Sūkšanas šļūtenes pieslēgums
- ⑥ Filtra pārsegs
- ⑦ Nešanas rokturis
- ⑧ Ieslēgšanas/izslēgšanas slēdzis sūkšanas motoram
- ⑨ Tīkla pieslēguma kabelis ar tīkla spraudni

- ⑩ Ieslēgšanas/izslēgšanas slēdzis ūdens un tīrīšanas līdzekļa izsmidzināšanai
- ⑪ Piederumu turētājs / uzglabāšana, tīkla pieslēguma kabelis
- ⑫ Ierīces augšdaļa
- ⑬ Ierīces tvertnes atbloķēšanas sviras (abās pusēs)
- ⑭ Tīrā ūdens tvertne (ierīces tvertnē)
- ⑮ Gājriteņi (2x)
- ⑯ Vadības ritentiņi (2x)
- ⑰ Flīsa filtra maisiņš
- ⑱ Plakanrievu filtrs
- ⑲ Smidzināšanas-sūkšanas šļūtene ar fiksācijas taustiņu
- ⑳ ** Smidzināšanas-sūkšanas caurules 2 x 0,5 m
- ㉑ ** Grīdas mazgāšanas uzgalis ar cieto grīdu tīrīšanas uzliktni
- ㉒ ** Polsterējuma mazgāšanas uzgalis
- ㉓ ** Šaurais mazgāšanas uzgalis
- ㉔ ** Pārslēdzams grīdas tīrīšanas uzgalis paklāju un cieto grīdas segumu sausajai sūkšanai
- ㉕ Polsterējuma uzgalis sausajai sūkšanai
- ㉖ Šaurais uzgalis sausajai sūkšanai
- ㉗ ** Īpaši garš šaurais uzgalis sausajai sūkšanai
- ㉘ ** Papildu rokturis smidzināšanas-sūkšanas caurulēm
- ㉙ ** KÄRCHER SE tīrīšanas līdzeklis (100 ml)
- ㉚ ** KÄRCHER SE tīrīšanas līdzeklis (1000 ml)

** atkarībā no aprīkojuma varianta

Pirms lietošanas uzsākšanas

Ierīces augšdaļas noņemšana

1. Pagrieziet abas atbloķēšanas sviras bultiņas virzienā un noņemiet ierīces augšdaļu.

Attēls C

2. Izņemiet no ierīces tvertnes saturu.

Attēls D

Gājriteņu, vadības ritentiņu un piederumu turētāja montāža

1. Abus gājriteņus iespiediet līdz galam ierīces tvertnes sānos esošajās atverēs.
2. Apgrīziet tvertni otrādi un abus vadības ritentiņus iespiediet līdz galam tvertnes apakšā esošajās atverēs.

Attēls F

3. Apgrīziet tvertni un piestipriniet piederumu turētāju ierīces augšdaļas aizmugurē.

Attēls G

Ierīces augšdaļas uzlikšana

- Uzlieciet ierīces augšdaļu un pagrieziet abas atbloķēšanas sviras pretēji bultiņu virzienam. Ierīces augšdaļa ir nofiksēta.

Attēls H

Ekspluatācijas uzsākšana

Norādījumi

Atkarībā no tīrīšanas vajadzībām:

- *Iai veiktu sauso sūkšanu, ievietojiet filtra maisiņu, skatīt nodaļu Sausā sūkšana*
- *Iai veiktu mazgāšanu-sūkšanu, ievietojiet netīrā ūdens tvertni un piepildiet tīrā ūdens tvertni, skatīt nodaļu Tīrā ūdens tvertnes uzpilde.*
- *Iai uzsūktu mitrus netīrumus/ūdeni, izņemiet no ierīces tīrā un netīrā ūdens tvertni, kā arī filtra maisiņu, skatīt nodaļu Tvertnes iztukšošana pēc sūkšanas*

Sūkšanas un smidzināšanas šļūtenes pievienošana

1. Uzspraudiet sūkšanas un smidzināšanas šļūteni ierīces savienojumam; abām daļām ir dzirdami jānofiksējas.

Attēls I

2. Pēc vajadzības montējiet piederumus. Skatīt nodaļu *Piederumu montāža*.

Darbība

Piederumu montāža

Mazgāšanas-sūkšanas piederumu montāža

Grīdas tīrīšana

Grīdas mazgāšanas uzgali izmantojiet paklāju vai cieto grīdu segumu tīrīšanai (ar cieto grīdu tīrīšanas uzliktni).

1. Saspraudiet kopā smidzināšanas-sūkšanas caurules un savienojiet ar sūkšanas šļūteni; visām daļām ir dzirdami jānofiksējas.

Attēls J

2. Pievienojiet grīdas mazgāšanas uzgali smidzināšanas-sūkšanas caurulēm, līdz tas dzirdami nofiksējas.

Norādījumi

Cieto grīdas segumu tīrīšanai izmantojiet cieto grīdu tīrīšanas uzliktni.

- Uzspraudiet cieto grīdu tīrīšanas uzliktni uz grīdas mazgāšanas uzgaļa, līdz tas dzirdami nofiksējas. Gumijas maliņa ir vērstā uz priekšu, bet birstes joslas - uz aizmuguri.

Attēls K

Polsterējuma tīrīšana

Pēc vajadzības izmantojiet polsterējuma mazgāšanas uzgali vai šauro mazgāšanas uzgali piemēram, polsterējumu un matraču tīrīšanai.

- Uzspraudiet polsterējuma mazgāšanas uzgali vai šauro mazgāšanas uzgali uz sūkšanas šļūtenes roktura, līdz tas dzirdami nofiksējas.

Attēls L

Attēls M

Papildu roktura montāža smidzināšanas-sūkšanas caurulēm

Grīdas tīrīšana

Norādījumi

Iai nodrošinātu labāku vadāmību un ērtāku darbu, veicot mazgāšanu-sūkšanu, var uzstādīt papildu rokturi arī smidzināšanas-sūkšanas caurulēm.

1. Atveriet roktura caurules turētāju un piestipriniet to pie smidzināšanas-sūkšanas caurules atzīmētajā vietā, tam dzirdami jānofiksējas.

Attēls N

Norādījumi

Iai mainītu roktura pozīciju, nebildiet rokturi, bet nospiediet atbloķēšanas taustiņu un noregulējiet rokturi vēlreiz.

Mitrās un sausās sūkšanas piederumu montāža

1. Lai veiktu grīdas tīrīšanu, saspraudiet kopā smidzināšanas-sūkšanas caurules un savienojiet ar sūkšanas šļūteni; visām daļām ir dzirdami jānofiksējas.
Attēls J
2. Uzbīdīet grīdas uzgali uz smidzināšanas-sūkšanas caurulēm.
Attēls O
3. Atkarībā no grīdas seguma un tīrīšanas vajadzībām pārļiecinieties, vai grīdas uzgalis ir iestatīts pareizi.
Attēls P

Norādījumi

Pārslēdzamā grīdas uzgaļa izmantošana

- Izmantojiet tikai sausu netīrumu uzsūkšanai.
- Paklāju tīrīšanai izmantojiet pozīciju ar iebīdītām birstes joslām apakšpusē.
- Cietu grīdas segumu tīrīšanai izmantojiet pozīciju ar izvirzītām birstes joslām apakšpusē.

Attēls P

4. Lai tīrītu, piemēram, mīkstās mēbeles, polsterējuma vai šauro uzgali uzbīdīet tieši uz sūkšanas šļūtenes roktura.
Attēls Q

Piederumu noņemšana

Mazgāšanas-sūkšanas piederumu noņemšana

1. No grīdas mazgāšanas uzgaļa noņemiet cietām grīdām paredzēto uzliktni.
Attēls K

2. Nospiediet atbloķēšanas taustiņu un noņemiet grīdas mazgāšanas uzgali no smidzināšanas-sūkšanas caurulēm.
Attēls K

3. Nospiediet atbloķēšanas taustiņu un atdaliat smidzināšanas-sūkšanas caurules vienu no otras.
Attēls J

4. Nospiediet polsterējuma mazgāšanas uzgaļa vai šauro uzgaļa atbloķēšanas taustiņu un noņemiet uzgali no sūkšanas šļūtenes.
Attēls L

Attēls M

Sausās sūkšanas piederumu noņemšana

1. Noņemiet grīdas uzgali no smidzināšanas-sūkšanas caurules.
Attēls O
2. Nospiediet atbloķēšanas taustiņu un atdaliat smidzināšanas-sūkšanas caurules.
Attēls J

3. Noņemiet polsterējuma vai šauro uzgali no sūkšanas šļūtenes.
Attēls Q

Tīrā ūdens tvertnes uzpilde

IEVĒRĪBA

Nepiemērotu tīrīšanas līdzekļu lietošana var sabojāt ierīci un izslēgt garantijas pakalpojumu sniegšanu.

IEVĒRĪBA

Gēlo vandens ir nuotekų rezervuārai turi būtī tvirtai jātaisīti iřenginyje.

Norādījumi

Ja nepieciešams, tekstilizstrādājumu tīrīšanai izmantojiet KÄRCHER SE tīrīšanas līdzekli.

- Ielejiet tīrīšanas līdzekli un piepildiet ar ūdeni.
- Kopējais uzpildes daudzums ir maks. 4,0 litri.

Norādījumi

Uzpildīšanas nolūkā tīrā ūdens tvertnei iespējams izņemt vai to var uzpildīt, arī neizņemot no ierīces.

Ūdens tvertnes tieša uzpilde ierīcē

1. Noņemiet ierīces augšdaļu, skatīt nodaļu *Ierīces augšdaļas noņemšana*
Attēls C

2. Tīrā ūdens tvertnē ielejiet 100 - 200 ml KÄRCHER SE tīrīšanas līdzekļa (daudzums var atšķirties atkarībā no netīrumu pakāpes), tad piepildiet ar krāna ūdeni, bet nepārpildiet to.
3. Uzlieciet ierīces augšdaļu, skatīt nodaļu *Ierīces augšdaļas uzlikšana*
Attēls H

Ūdens tvertnes izņemšana uzpildei

1. Noņemiet ierīces augšdaļu, skatīt nodaļu *Ierīces augšdaļas noņemšana*
Attēls C

2. Izņemiet tīrā ūdens tvertni no ierīces, turot aiz roktura.
Attēls R

3. Piepildīšanu skatīt "2" sadaļā "Ūdens tvertnes tieša uzpilde ierīcē".
Attēls S

4. Ievietojiet tīrā ūdens tvertni ierīcē.

5. Uzlieciet ierīces augšdaļu, skatīt nodaļu *Ierīces augšdaļas uzlikšana*
Attēls H

Ierīces ieslēgšana

Norādījumi

Atkarībā no tīrīšanas vajadzībām sūkšanas un smidzināšanas funkcijas var ieslēgt un izmantot neatkarīgi vienu no otras vai vienlaicīgi.

1. Iespraudiet tīkla spraudni kontaktligzdā.
Attēls T

2. Sūkšanas funkcijai ierīci ieslēdziet, nospiežot sūkšanas ieslēgšanas/izslēgšanas slēdzi.
Attēls U

3. Lai izsmidzinātu ūdeni ar mazgāšanas līdzekli, nospiediet smidzināšanas slēdzi.
Attēls V

4. Pilnībā aizveriet gaisa aizbīdni.
Attēls W

Ierīces ieslēgšana

Norādījumi

Atkarībā no tīrīšanas vajadzībām sūkšanas un smidzināšanas funkcijas var ieslēgt un izmantot neatkarīgi vienu no otras vai vienlaicīgi.

1. Iespraudiet tīkla spraudni kontaktligzdā.
Attēls T

2. Sūkšanas funkcijai ierīci ieslēdziet, nospiežot sūkšanas ieslēgšanas/izslēgšanas slēdzi.
Attēls U

3. Lai izsmidzinātu ūdeni ar mazgāšanas līdzekli, nospiediet smidzināšanas slēdzi.
Attēls V

4. Pilnībā aizveriet gaisa aizbīdni.
Attēls W

Attēls W

Tīrīšanas metodes

Tīrīšanas padomi

- Izteikti netīras vietas vispirms pieiekš apsmidziniet un ļaujiet tīrīšanas šķīdumam iedarboties 5 līdz 10 minūtes.
- Vienmēr strādājiet virzienā no gaismas uz ēnas pusi (no loga uz durvīm).
- Vienmēr strādājiet virzienā no tīrītās virsmas uz netīrīto.
- Jo jutīgāks segums (Austrumu paklāji, dabīgās vilnas paklāji, polsterējumi), jo jāizmanto mazāka tīrīšanas līdzekļa koncentrācija.
- Pārlietu mitra darba apstākļos paklāji ar džuņas pamatni var sarauties un tiem var izplūst krāsa.
- Izteikti plūksnaini paklāji pēc tīrīšanas jāizsukā plūksnu virzienā, kamēr tie vēl ir mitri (piemēram, ar slotu vai speciālu suku).
- Piesūcināšana pēc mitrās tīrīšanas novērs drīzu tekstila pārkļājuma atkārtotu nosmērēšanos.

- Lai izvairītos no nospiedumu vai rūsas plankumu atstāšanas, uz nofirītās virsmas drīkst kāpt un novietot mēbeles tikai pēc tās izžūšanas.
- Lai uzlabotu tīrīšanas rezultātu, pēc tīrīšanas līdzekļu lietošanas noskalojiet objektu ar tīru ūdeni.

Smidzināšana-sūkšana

Norādījumi

Silts ūdens (maksimāli 50 °C) palielina tīrīšanas efektivitāti.

Norādījumi

Tīrīšanai izmantojiet tikai KÄRCHER SE tīrīšanas līdzekli.

IEVĒRĪBAI

Tīrīšanas šķidruma radīta bīstamība

Bojājumu risks

Pirms ierīces izmantošanas neuzkrītošā vietā pārbauziet tīrāmā objekta krāsu noturību un ūdensizturību.

IEVĒRĪBAI

Izmantojiet ierīci tikai uz cietām grīdām ar ūdensizturīgu parklājumu, piemēram, uz emaljētām flīzēm vai linoleja.

IEVĒRĪBAI

Lai izvairītos no filtra maisiņa bojājumiem, filtra maisiņus neizmantojiet, veicot smidzināšanu-sūkšanu.

1. Pārliecinieties, ka filtra maisiņš ir noņemts.
2. Uzstādiet vēlamos piederumus, skatīt nodaļu *Piederumu montāža*.
3. Piepildiet tīrā ūdens tvertni ar tīrīšanas līdzekli un ūdeni, skatīt nodaļu *Tīrā ūdens tvertnes uzpilde*.
4. Ieslēdziet sūkšanas motoru, skatīt nodaļu *Ierīces ieslēgšana*

Attēls U

5. Pilnībā aizveriet gaisa aizbīdņi.

Attēls W

6. Ieslēdziet smidzināšanas-sūkšanas funkciju, nospiežot smidzināšanas ieslēgšanas/izslēgšanas slēdzi. Ieslēdzas sūknis.

Attēls V

7. Lai izsmidzinātu tīrīšanas šķidrumu, nospiediet sviru uz roktura.

Attēls X

Tiek izsmidzināts tīrīšanas šķidrums.

8. Lai apsmidzinātu lielākas platības, vispirms nospiediet sviru uz roktura un pēc tam nospiediet fiksācijas taustiņu.

Attēls Y

9. Pār tīrāmo virsmu virziet uzgali tā, lai tīrīšanas joslas pārklātos. Turklāt, to darot, velciet uzgali atpakaļ, nevis bīdiet to.

Norādījumi

Ja svaigā ūdens tvertne ir tukša, sūknī nonāk gaiss, un tas kļūst trokšņains. Šādā gadījumā smidzināšanas funkcija ir jāizslēdz. Ja nepieciešams ūdens, izslēdziet iesūkšanas motoru un piepildiet svaigā ūdens tvertni.

Norādījumi

Kad netirā ūdens tvertne ir pilna, pludiņš noslēdz sūkšanas atveri un ierīce darbojas ar palielinātu apgrieztienu skaitu un kļūst skaļa.

Lai izvairītos no netirā ūdens tvertnes pārpildīšanas, netirā ūdens tvertni iztukšojiet tieši tad, kad piepildāt svaigā ūdens tvertni.

10. Pēc tīrīšanas darba izslēdziet smidzināšanas-sūkšanas funkciju un sūkšanas motoru.

Attēls V

Attēls U

Norādījumi

Pēc ierīces izslēgšanas mazgāšanas-sūkšanas piededrumā joprojām atrodas šķidrums atlikumi, kas izplūst uz grīdas. Lai uzskūtu šo atlikušo šķidrumu, uz tīru brīdi vēlreiz ieslēdziet ierīces sūkšanas funkciju un notīriet atlikušo šķidrumu no grīdas.

11. Ieslēdziet ierīci, skat. nodaļu *Ierīces ieslēgšana* un uzskūciet atlikušo šķidrumu.
12. Atkal izslēdziet ierīci, skatīt nodaļu *Ierīces izslēgšana*
13. Iztukšojiet netirā ūdens tvertni, skatīt nodaļu *Tvertnes iztukšošana pēc sūkšanas*

Viegli / vidēji netīrumi, izmantojot viena soļa metodi

1. Nospiediet smidzināšanas slēdzi, skatīt nodaļu *Ierīces ieslēgšana*
- #### Attēls V
2. Viena darba piegājienā izsmidziniet tīrīšanas šķidrumu un vienlaikus to nosūciet.
 3. Izslēdziet smidzināšanas slēdzi un nosūciet tīrīšanas līdzekļa šķidruma atliekas.
 4. Pēc veiktas tīrīšanas polsterējumu un paklāju vēlreiz iztīriet ar tīru, siltu ūdeni un, ja vēlaties, impregnejiet.

Izteikti netīrumi vai traipi, izmantojot divu soļu metodi

1. Nospiediet smidzināšanas slēdzi, skatīt nodaļu *Ierīces ieslēgšana*

Attēls V

2. Uzklājiet tīrīšanas šķidrumu un atstājiet to iedarboties 5 - 10 minūtes.
To veicot, sūkšanas funkcija paliek izslēgta.
3. Pēc iedarbības laika tīriet virsmu tāpat kā vieglu / vidēji netīrumu gadījumā.
4. Pēc veiktas tīrīšanas polsterējumu un paklāju vēlreiz iztīriet ar tīru, siltu ūdeni un, ja vēlaties, impregnejiet.

Mitrā sūkšana

IEVĒRĪBAI

Filtera maisiņa bojājumi

Izmantojot filtra maisiņu mitrās sūkšanas laikā, tas var tikt bojāts.

Mitrās sūkšanas laikā neizmantojiet filtra maisiņu.

1. Izņemiet filtra maisiņu.
2. Uzstādiet vēlamos piederumus, skatīt nodaļu *Piederumu montāža*.
3. Ieslēdziet ierīci, skatīt nodaļu *Ierīces ieslēgšana*.

Attēls U

4. Lai iesūktu lielu ūdens daudzumu, pilnībā atveriet gaisa aizbīdņi.

Attēls Z

Norādījumi

Kad netirā ūdens tvertne ir pilna, pludiņš noslēdz sūkšanas atveri un ierīce darbojas ar palielinātu apgrieztienu skaitu un kļūst skaļa.

5. Iztukšojiet tvertni, skatīt nodaļu *Tvertnes iztukšošana pēc sūkšanas*.

Sausā sūkšana

IEVĒRĪBAI

Materiālu bojājumi, veicot sūkšanu bez filtra maisiņa

Ierīce var tikt bojāta.

Veicot sauso sūkšanu, vienmēr strādājiet ar ievietotu filtra maisiņu.

IEVĒRĪBAI

Plakanrievu filtra bojājumi

Parejot no mitrās sūkšanas uz sauso sūkšanu, slapjš plakanrievu filtrs vai aizsērēt un kļūst nelietojams. Pirms sausās sūkšanas ļaujiet plakanrievu filtram kārtīgi izžūt vai nomainiet to pret sausu.

Nepieciešamības gadījumā nomainiet plakanrievu filtru.

Norādījumi

Ierīces tvertnei un piederumiem jābūt sausiem, pretējā gadījumā var piekerties netīrumi.

1. Izņemiet tīrā un netīrā ūdens tvertnes no ierīces.

Attēls R

Attēls AB

2. Pārlicinieties, ka ierīces tvertne un piederumi ir sausi.

3. Nostipriniet flīsa filtra maisiņu ierīces tvertnē:

Atlokiet vajā flīsa filtra maisiņu. Filtra maisiņa kartona atloka caurumus uzspraudiet abās pusēs uz ierīces tvertnes sānu turētājiem.

Attēls AD

4. Uzlieciet un nofiksējiet ierīces augšdaļu, skatīt nodaļu *Ierīces augšdaļas uzlikšana*.

5. Uztādiet vēlamus piederumus, skatīt nodaļu *Piederumu montāža*.

6. Ieslēdziet ierīci, skatīt nodaļu *Ierīces ieslēgšana*.

Attēls U

7. Regulējiet sūkšanas jaudu ar gaisa aizbīdni.

Attēls AA

8. Izslēdziet ierīci, skatīt nodaļu *Ierīces izslēgšana*.

Tvertnes iztukšošana pēc sūkšanas

Norādījumi

Kad tvertne ir pilna, pludiņš noslēdz sūkšanas atveri un ierīce darbojas ar palielinātu apgrīzīenu skaitu un kļūst skaļa. Nekavējoties izslēdziet ierīci un iztukšojiet netīro ūdeni.

1. Noņemiet ierīces augšdaļu, skatīt nodaļu *Ierīces augšdaļas noņemšana*

2. Iztukšojiet tvertni.

Attēls AC

3. Uzlieciet ierīces augšdaļu, skatīt nodaļu *Ierīces augšdaļas uzlikšana*

Ierīces izslēgšana

1. Pēc smidzināšanas-sūkšanas darba beigšanas izslēdziet smidzināšanas-sūkšanas funkciju, nospiežot smidzināšanai-sūkšanai paredzēto ieslēgšanas/izslēgšanas slēdzi.

Attēls V

2. Izslēdziet ierīci, nospiežot sūkšanas ieslēgšanas/izslēgšanas slēdzi.

Attēls U

3. Atvienojiet tīkla spraudni no kontaktligzdas.

Tīrā un netīrā ūdens tvertnes iztukšošana

1. Noņemiet ierīces augšdaļu, skatīt nodaļu *Ierīces augšdaļas noņemšana*

2. Izņemiet tīrā/netīrā ūdens tvertni no ierīces, turot aiz roktura.

Attēls R

Attēls AB

3. Iztukšojiet tīrā/netīrā ūdens tvertni.

4. Ievietojiet ierīces tvertnē tīrā/netīrā ūdens tvertni, pārlicinoties, ka tā ir stingri nofiksēta.

5. Uzlieciet ierīces augšdaļu, skatīt nodaļu *Ierīces augšdaļas uzlikšana*

Eksploatācijas pabeigšana

Norādījumi

Lai caurulēs nepaliktu tīrīšanas līdzekļa un netīrumu daļiņas, pēc katras lietošanas reizes veiciet tīrīšanu (bez tīrīšanas līdzekļu pievienošanas).

1. Izskalojiet ierīces smidzināšanas caurules.

a Izslēdziet ierīci un noņemiet ierīces augšdaļu.

b Izņemiet tīrā ūdens tvertni un piepildiet to ar aptuveni 1 litru tīra ūdens.

c Ievietojiet tīrā ūdens tvertni un uzlieciet ierīces augšdaļu.

d Izslēdziet ierīci un nospiediet smidzināšanas slēdzi.

e Ieslēdzas sūkns.

e Turiet smidzināšanas/sūkšanas šļūteni virs noteikas, līdz tīrais ūdens ir izlietots.

2. Izslēdziet ierīci, skatīt nodaļu *Ierīces izslēgšana*.

3. Noņemiet piederumus, skatīt nodaļu *Piederumu noņemšana*

4. Izvadiet smidzināšanas/iesūkšanas šļūtenē atlikušo šķidrums.

a Nospiediet atbloķēšanas taustiņu un noņemiet smidzināšanas/sūkšanas šļūteni no ierīces.

b Nospiediet sviru uz sūkšanas šļūtenes roktura un ļaujiet šķidrumam iztect.

Norādījumi

Lai šķidrums varētu pilnībā nožūt, žāvēšanas laikā neapstīniet smidzināšanas/sūkšanas šļūteni ap ierīci.

Norādījumi

Lai dzīvojamā zonā (piemēram, uz paklāja, parketa) neveidotos pelņķes, ļaujiet atlikušajam šķidrumam iztect piemērotā traukā (piemēram, izlietnē, spainī).

5. Piederumus katru atsevišķi tīriet zem tekoša ūdens un pēc tam ļaujiet tiem nožūt.

Norādījumi

Var iztect vēl iespējami atlikušais ūdens, tāpēc vislabāk to novietot dušā vai vannā.

6. Iztukšojiet tvertni, skatīt nodaļu *Tvertnes iztukšošana pēc sūkšanas*.

7. Rūpīgi izmazgājiet tvertni ar tīru ūdeni.

8. Nepieciešamības gadījumā, piemēram, ja tīrā ūdens tvertnes siets ir netīrs, izskalojiet tīrā ūdens tvertni ar tīru ūdeni, skatīt nodaļu *Tīrā ūdens tvertnes sieta tīrīšana*.

9. Atstājiet ierīci atvērtu, lai tā nožūtu.

10. Pēc pilnīgas nožūšanas nostipriniet smidzināšanas-sūkšanas caurules piederumu turētājā.

11. Ierīci uzglabājiet sausās un pret salu aizsargātās telpās.

Kopšana un apkope

Vispārīgas kopšanas norādes

- Ierīces un piederumu plastmasas daļas kopt ar parasto plastmasas kopšanai paredzētu līdzekli.
- Vajadzības gadījumā izskalojiet tvertni un piederumus ar ūdeni un ļaut nožūt pirms turpmākās lietošanas.

Plakanrievu filtra tīrīšana

Norādījumi

Lai nodrošinātu optimālu ierīces darbību, iztīriet plakanrievu filtru, ja tas ir netīrs.

1. Atbloķējiet vāku ierīces augšdaļā.

Attēls AE

2. Atveriet vāku un izņemiet plakanrievu filtru no noņemiet režģi.

Attēls AF

3. Turot vīrs atkritumu tvertnes izvelciēt plakanrievu filtru un izkatriet to. Ja plakanrievu filtrs ir ļoti netīrs, viegli pasitiet to pret atkritumu tvertnes malu.

Attēls AG

4. Mitrā filtra tīrīšana
- Ja nepieciešams, plakanrievu filtru uzmanīgi noslaukiet ar mitru drānu. Neberziet un netīriet ar birsti.
 - Pirms atkārtotas izmantošanas ļaujiet plakanrievu filtram pilnībā nožūt.

Attēls AH

Smidzināšanas sprauslas tīrīšana

Norādījumi

Ja smidzināšanas strūkļa ir nevienmērīga, mazgāšanas-sūkšanas piederuma smidzināšanas sprausla var būt aizsērējusi ar nogulsniem un ir jāiztīra.

- Lai iztīrītu grīdas mazgāšanas un polsterējuma mazgāšanas uzgaļus, atbrīvojiet sprauslas stiprinājumu, pagriežot to, un izvelciēt to kopā ar smidzināšanas sprauslu.

Norādījumi

Novietojiet O-veida gredzenu/blīvgredzenu drošā vietā un pēc tīrīšanas ievietojiet to atkal atpakaļ.

Attēls AI

- Smidzināšanas sprauslā esošos nosēdumus iztīriet zem tekoša ūdens.
- Ievietojiet smidzināšanas sprauslu sprauslai paredzētajā stiprinājumā un pagriežot to atkal nostipriniet.
- Arī šaurā mazgāšanas uzgaļa smidzināšanas sprauslā esošos nosēdumus iztīriet zem tekoša ūdens.

Tīrā ūdens tvertnes sieta tīrīšana

Norādījumi

Tīrā ūdens tvertnes apakšā ir siets, uz kura var sakrāties netīrumu daļiņas un tādējādi kavēt ūdens plūsmu. Tāpēc regulāri izskalojiet tīrā ūdens tvertni.

- Noņemiet ierīces augšdaļu, skatīt nodaļu *Ierīces augšdaļas noņemšana*
- Izņemiet tīrā ūdens tvertni no ierīces, skatīt nodaļu *Tīrā ūdens tvertnes uzpilde*
- Iztīriet sietu.
 - Izņemiet ūdens šļūteni no tvertnes. Siets atrodas ūdens šļūtenes galā.
 - Iztīriet sietu zem tekoša ūdens.

Attēls AJ

- Izskalojiet tīrā ūdens tvertni ar tīru ūdeni.
- Ievietojiet sietu tīrā ūdens tvertnē.
- Ievietojiet tīrā ūdens tvertni atpakaļ ierīcē.

Palīdzība traucējumu gadījumā

No sprauslas neizplūst ūdens

Tukša tīrā ūdens tvertne

- Piepildiet tīrā ūdens tvertni.

Tīrā ūdens siets ir netīrs.

- Iztīriet tīrā ūdens sietu.

Tīrā ūdens tvertne nav pareizi uzstādīta.

- Uzstādiet pareizi tīrā ūdens tvertni.

Nav pareizs savienojums starp piederumiem un smidzināšanas/sūkšanas šļūteni.

- Izveidojiet pareizu savienojumu.

Bojāts tīrīšanas līdzekļa sūknis,

- griezieties klientu servisā.

Nevienmērīga smidzināšanas strūkļa

Mazgāšanas-sūkšanas piederuma smidzināšanas sprausla ir netīra.

- Iztīriet attiecīgā piederuma smidzināšanas sprauslu.

Nepietiekama sūkšanas jauda

Gaisa aizbīdnis ir pārāk plaši atvērts.

- Aizveriet gaisa aizbīdni.

Nosprostoti piederumi, sūkšanas šļūtene vai smidzināšanas-sūkšanas caurules.

- Likvidējiet nosprostojumus.

Filtra maisiņš ir pilns.

- Iztukšojiet filtra maisiņu.

Plakanrievu filtrs ir netīrs.

- Iztīriet plakanrievu filtru

Plakanrievu filtrs ir nolietojies.

- Nomainiet plakanrievu filtru.

Skatīt tīrīšanas līdzekļa sūknis

Tukša tīrā ūdens tvertne

- Piepildiet tīrā ūdens tvertni.

Garantija

Katrā valstī ir spēkā mūsu atbildīgā tirdzniecības uzņēmuma izdotie garantijas nosacījumi Garantijas termiņā Jūsu ierīces iespējamos darbības traucējumus mēs novērsim bez maksas, ja to cēlonis būs materiāla vai ražošanas kļūda. Garantijas gadījumā ar pirkumu apliecināšanu dokumentu vērsieties pie tirgotāja vai tuvākajā pilnvarotajā klientu apkalpošanas centrā. (Adrese skatīt aizmugurē)

Papildu informācija par garantiju (ja tāda ir pieejama) ir atrodama vietējās Kärcher tīmekļa vietnes servisa sadaļā "Lejupielādes".

Tehniskie dati

Strāvas pieslēgums

| | | |
|------------------------------|----|---------|
| Frekvence | Hz | 50-60 |
| Spriegums | V | 220-240 |
| Tīkla drošinātājs (inertais) | A | 10 |
| Nominālā jauda | W | 1000 |

Ierīces veiktspējas dati

| | | |
|---|----|----|
| Maks. tīrā ūdens uzpildes daudzums | l | 4 |
| Maks. netīrā ūdens uzpildes daudzums | l | 4 |
| Maks. tīrīšanas šķīduma temperatūra (T maks.) | °C | 50 |

Izmēri un svars

| | | |
|-----------------------------|----|-------------|
| Svars (bez piederumiem) | kg | 7,5 |
| Garums x platums x augstums | mm | 424x320x466 |

Aprēķinātās vērtības saskaņā ar EN 60704-2-1

| | | |
|---------------------------|-------|----|
| Trokšņa spiediena līmenis | dB(A) | 77 |
|---------------------------|-------|----|

Paturētas tiesības veikt tehniskas izmaiņas.

Turiny

| | |
|---|----|
| Bendrieji nurodymai..... | 90 |
| Numatomasis naudojimas..... | 90 |
| Aplinkos apsauga..... | 90 |
| Klientų aptarnavimo centras..... | 90 |
| Priedai ir atsarginės dalys..... | 90 |
| Komplektacija..... | 90 |
| Simboliai ant prietaiso..... | 90 |
| Prietaiso aprašymas..... | 90 |
| Prieš imdamiesi naudoti..... | 91 |
| Eksploatacijos pradžia..... | 91 |
| Naudojimas..... | 91 |
| Techninė priežiūra ir eksploatacinės parengties užtikrinimas..... | 94 |
| Pagalba trikčių atveju..... | 95 |
| Garantija..... | 95 |
| Techniniai duomenys..... | 95 |

Bendrieji nurodymai



Prieš pradėdami naudotis prietaisu, perskaitykite šią originalią naudojimo instrukciją ir pridėdamus saugos

nurodymus. Laikykitės jų.

Išsaugokite abi knygeles vėlesniam naudojimui arba kitam prietaiso savininkui.

- Nesilaikydami naudojimo instrukcijos reikalavimų, galite sugadinti prietaisą ir sukelti pavojų naudotojui bei kitiems asmenims.
- Aptikus transportavimo pažeidimų, nedelsdami informuokite apie tai pardavėją.
- Išpakavę patikrinkite, ar yra visi prietaiso priedai ir ar jie nepažeisti.

Galite rasti kodą, kuriuo atveriamas programos vaizdo įrašas:

Paveikslas B

Numatomasis naudojimas

Šį įrenginį naudokite tik privačioms reikmėms.

- Prietaisas skirtas naudoti kaip purškiamasis ištraukiamasis valytuvas einamosios priežiūros valymui arba nuodugniai kiliminių dangų valymui su gilaus išvalymo poveikiu, laikantis šioje naudojimo instrukcijoje pateiktų aprašymų ir saugos instrukcijų.
- Kietųjų grindų dangų paviršius taip pat galima valyti naudojant grindų valymo antgalį (įtrauktas į tiekimo rinkinį).
- Naudojant tinkamus priedus (įtraukti į tiekimo rinkinį), prietaisą galima naudoti ir sausajam, ir drėgnam valymui.

Aplinkos apsauga



Pakuotės medžiagos gali būti perdirbamos. Pakuotės atliekas prašome šalinti laikantis aplinkos apsaugos teisės aktų reikalavimų.



Elektros ir elektroninių prietaisuose būna vertingų perdirbamųjų medžiagų ir dažnai, pvz., galvaninių elementų, akumuliatorių sudedamųjų dalių, arba alyvos, kurias netinkamai naudojant

arba jas šalinant ne pagal reikalavimus gali kilti pavojus žmonių sveikatai ir aplinkai. Tačiau norint tinkamai eksploatuoti prietaisą šios sudedamosios dalys yra būtinos. Šiuo simboliu pažymėtus prietaisus draudžiama šalinti su buitinėmis atliekomis.

Nuorodos dėl sudedamųjų medžiagų (REACH)

Naujausią informaciją apie sudedamąsias medžiagas rasite: www.kaercher.de/REACH

Klientų aptarnavimo centras

Jei turite klausimų arba esant sutrikimams, jums mielai padės mūsų KÄRCHER būstinėje.

Priedai ir atsarginės dalys

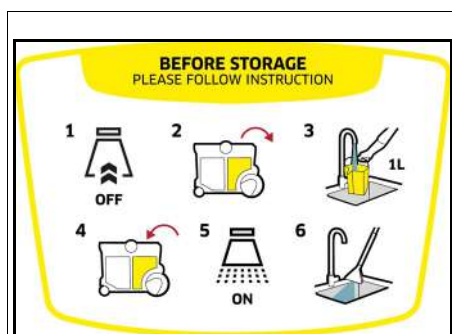
Naudokite tik originalius priedus ir originalas atsarginės dalis – taip užtikrinsite, kad įrenginys veiktų patikimai ir be trikčių.

Informaciją apie priedus ir atsarginės dalis rasite svetainėje www.kaercher.com.

Komplektacija

Įrenginio tiekiamo komplekto sudėtis parodyta ant pakuotės. Išpakavę patikrinkite, ar yra visos įrenginio detalės. Jei trūksta priedų arba yra transportavimo pažeidimų, praneškite apie tai pardavėjui.

Simboliai ant prietaiso



Prietaiso viršutinėje dalyje yra lipdukas, kuriame aprašyta, kaip valyti prietaisą po naudojimo:

- 1 Išjunkite prietaisą ir nuimkite prietaiso viršutinę dalį.
 - 2 Išimkite šviežio vandens baką.
 - 3 Pripilkite šviežio vandens baką maždaug 1 l švaraus vandens.
 - 4 Įdėkite šviežio vandens baką ir uždėkite prietaiso viršutinę dalį.
 - 5 Paspauskite purškimo jungiklį.
 - 6 Išskirkite vandeniu nutekėti į prastuvą.
- Žr. ir skyrių **Eksploatavimo nutraukimas**

Prietaiso aprašymas

Atsižvelgiant į pasirinktą modelį įranga gali skirtis. Konkreti įranga aprašyta ant prietaiso pakuotės.

Paveikslai pateikti grafikų puslapyje.

Paveikslas A

- ① Rezervuaras
- ② Nešvaraus vandens bakas (rezervuare)
- ③ Purškimo žarnos jungtis
- ④ Filtro gaubto atblokovimo mygtukas
- ⑤ Siurbimo žarnos jungtis
- ⑥ Filtro gaubtas
- ⑦ Laikančioji rankena
- ⑧ Siurbimo variklio įjungimo / išjungimo jungiklis

- ⑨ Maitinimo kabelis su tinklo kištuku
- ⑩ Vandens ir valymo priemonės purškimo įjungimo / išjungimo jungiklis
- ⑪ Priedų laikiklis / laikymas, maitinimo kabelis
- ⑫ Prietaiso viršutinė dalis
- ⑬ Rezervuaro atblokovimo įtaisas (abejose pusėse)
- ⑭ Šviežio vandens bakas (rezervuare)
- ⑮ Ratukai (2 vnt.)
- ⑯ Kreipiamieji ratukai (2 vnt.)
- ⑰ Pluoštinio filtro maišelis
- ⑱ Plokščiasis klostuotas filtras
- ⑲ Purškimo-siurbimo žarna su fiksavimo mygtuku
- ⑳ ** Purškimo-siurbimo vamzdis, 2 x 0,5 m
- ㉑ ** Grindų plovimo antgalis su kietų grindų antgaliu
- ㉒ ** Apmušalų plovimo antgalis
- ㉓ ** Plyšių plovimo antgalis
- ㉔ ** Perjungiamasis grindų antgalis kilimų ir grindų kietųjų dangų sausajam siurbimui
- ㉕ Apmušalų antgalis sausajam siurbimui
- ㉖ Plyšių antgalis sausajam siurbimui
- ㉗ ** Itin ilgas plyšių antgalis sausajam siurbimui
- ㉘ ** Papildoma rankena purškimo-siurbimo vamzdžiui
- ㉙ ** KÄRCHER SE valymo priemonė (100 ml)
- ㉚ ** KÄRCHER SE valymo priemonė (1000 ml)

** atsižvelgiant į rangos variantą

Prieš imdamiesi naudoti

Prietaiso viršutinės dalies išmontavimas

1. Pasukite abu atblokovimo įtaisus rodyklės kryptimi ir nuimkite prietaiso viršutinę dalį.
Paveikslas C
2. Išimkite rezervuare esantį turinį.
Paveikslas D

Ratukų, kreipiamųjų ratukų ir priedų laikiklio montavimas

1. Iki galo įstumkite abu ratukus į rezervuaro šonuose esančias angas.
Paveikslas E
2. Apverskite rezervuarą ir iki galo įstumkite abu ratukus į rezervuaro dugne esančias angas.
Paveikslas F
3. Apverskite rezervuarą ir prijunkite priedų laikiklį galinėje prietaiso viršutinės dalies pusėje.
Paveikslas G

Prietaiso viršutinės dalies uždėjimas

- Uždėkite prietaiso viršutinę dalį ir pasukite abu atblokovimo įtaisus prieš laikrodžio rodyklę. Prietaiso viršutinė dalis užfiksuojama.
Paveikslas H

Eksplotacijos pradžia

Pastaba

Priklausomai nuo valymo reikalavimų:

- prieš sausąjį siurbimą įdėkite filtro maišelį, žr. *Sausasis siurbimas sk.*
- prieš šlapįjį siurbimą įdėkite nešvaraus vandens baką ir pripildykite šviežio vandens baką, žr. *Šviežio vandens bako pripildymas sk.*
- prieš siurbdami drėgną purvą / vandenį, išimkite šviežio ir nešvaraus vandens baką bei filtro maišelį iš rezervuaro, žr. *Rezervuaro ištuštinimas po siurbimo sk.*

Siurbimo ir purškimo žarnos prijungimas

1. Prijunkite siurbimo ir purškimo žarną prie prietaiso jungties; abi dalys turi girdimai užsifiksuoti.

Paveikslas I

2. Prirėikus sumontuokite reikiamus priedus. Žr. skyrių *Priedų montavimas*.

Naudojimas

Priedų montavimas

Pritvirtinkite plovimo siurbimo priedus

Grindų valymas

Naudokite grindų plovimo antgalį kilimams arba kietosioms grindų dangoms valyti (su kietų grindų antgaliu).

1. Sujunkite purškimo vamzdžius ir prijunkite juos prie siurbimo žarnos; visos dalys turi girdimai susijungti.

Paveikslas J

2. Pritvirtinkite plovimo grindų antgalį prie purškimo-siurbimo vamzdžių, kol išgirsite, kad jis užsifiksuoja.

Pastaba

Naudokite kietosios grindų dangos priedą kietoms grindims valyti.

- Užmaukite kietųjų grindų dangš antgalį ant grindų plovimo antgalio, kol išgirsite, kad jis užsifiksuoja. Guminė plokštelė nukreipta į priekį, o šepetėlio juostelės - į galą.

Paveikslas K

Apmušalų valymas

Priklausomai nuo poreikių, naudokite apmušalų plovimo antgalį arba plyšių plovimo antgalį apmušalams arba skalbimo antgalį plyšiams valyti, pvz., apmušalams ir čiužiniams.

- Prie siurbimo žarnos rankenos pritvirtinkite apmušalų plovimo antgalį arba plyšių plovimo antgalį, kol išgirsite, kaip jis užsifiksuoja.

Paveikslas L

Paveikslas M

Papildomos purškimo-siurbimo vamzdžio rankenos montavimas

Grindų valymas

Pastaba

Kad būtų patogiau valdyti ir dirbti, šlapiojo siurbimo metu rankeną taip pat galima pritvirtinti prie purškimo-siurbimo vamzdžio.

1. Atidarykite rankenos vamzdžio laikiklį ir pritvirtinkite jį prie purškimo-siurbimo vamzdžio pažymėtoje vietoje, kad jis užsifiksuotų spragtelėdamas.

Paveikslas N

Pastaba

Norėdami pakeisti rankenos padėtį, nestumkite rankenos, bet paspauskite atblokovimo mygtuką ir vėl sureguliuokite rankeną.

Šlapiam ir sausam siurbimui skirtų priedų montavimas

1. Norėdami plauti grindis, sujunkite purškimo-siurbimo vamzdį ir prijunkite prie siurbimo žarnos; visos dalys turi užsifiksuoti spragtelėdamos.

Paveikslas J

2. Uždėkite grindų antgalį ant purškimo-siurbimo vamzdžio.

Paveikslas O

3. Priklausomai nuo grindų dangos ir valymo reikalavimų, įsitikinkite, kad grindų purkštuko nustatymai yra tinkami.

Paveikslas P

Pastaba

Perjungiamo antgalio grindims naudojimas

- Susiurbkite tik sausuosius nešvarumus.
- Valydami kiliminę dangą šepečio juosteles nustatykite į apatinę padėtį.
- Valydami kietąsias grindų dangas šepečio juosteles nustatykite į apatinę padėtį.

Paveikslas P

4. Norėdami valyti, pvz., minkštus baldus, užmaukite apmušalų arba plyšių antgalį tiesiog ant siurbimo žarnos rankenos.

Paveikslas Q

Priedų išmontavimas

Šlapijo siurbimo priedų atjungimas

1. Nuimkite kietų grindų antgalį nuo grindų plovimo antgalio.
Paveikslas K
2. Paspauskite atblokovimo mygtuką ir atjunkite grindų plovimo antgalį nuo purškimo-siurbimo vamzdžio.
Paveikslas K
3. Paspauskite atblokovimo mygtuką ir atjunkite purškimo-siurbimo vamzdžius vieną nuo kito.
Paveikslas J
4. Paspauskite apmušalų plovimo arba plyšių plovimo antgalio atblokovimo mygtuką ir atjunkite antgalį nuo siurbimo žarnos.

Paveikslas L

Paveikslas M

Sausojo siurbimo priedų atjungimas

1. Atjunkite grindų antgalį nuo purškimo-siurbimo vamzdžio.
Paveikslas O
2. Paspauskite atblokovimo mygtuką ir atjunkite purškimo-siurbimo vamzdžius.
Paveikslas J
3. Nuo siurbimo žarnos atjunkite apmušalų arba plyšių valymo antgalį.
Paveikslas Q

Šviežio vandens bako pripildymas

DĖMESIO

Naudojant netinkamus valymo ir priežiūros produktus prietaisas gali būti sugadintas ir garantija gali būti netaikoma.

DĖMESIO

Svaigūdens un notekūdeņu tvērtņēm jābūt stingri nostiprinātām ierīcē.

Pastaba

Prireikus tekstilei valyti naudokite KÄRCHER SE valymo priemonę.

- Supilkite valymo priemonę ir pripilkite vandens.
- Visas užpildymo kiekis neturi būti didesnis nei 4,0 l.

Pastaba

Vandens talpyklą bet kada galima nuimti papildyti arba papildyti ją tiesiogiai ant prietaiso.

Tiesioginis vandens bako pripildymas neišėmus iš prietaiso

1. Nuimkite prietaiso viršutinę dalį, žr. *Prietaiso viršutinės dalies išmontavimas* sk.

Paveikslas C

2. Įpilkite 100–200 ml KÄRCHER SE valymo priemonės (kiekis gali skirtis priklausomai nuo užterštumo laipsnio) į šviežio vandens baką, pripilkite vandens iš čiaupo, tačiau neperpildykite.

3. Uždėkite prietaiso viršutinę dalį, žr. *Prietaiso viršutinės dalies uždėjimas* sk.

Paveikslas H

Vandens bako išėmimas prieš pripildant

1. Nuimkite prietaiso viršutinę dalį, žr. *Prietaiso viršutinės dalies išmontavimas* sk.

Paveikslas C

2. Išimkite šviežio vandens baką iš rezervuaro laikydamiesi už rankenos.

Paveikslas R

3. Apie užpildymą žr. „2“, „Tiesioginis vandens bako pripildymas neišėmus iš prietaiso“.

Paveikslas S

4. Įdėkite švaraus vandens baką į rezervuarą.
5. Uždėkite prietaiso viršutinę dalį, žr. *Prietaiso viršutinės dalies uždėjimas* sk.

Paveikslas H

Prietaiso įjungimas

Pastaba

Priklausomai nuo valymo poreikių, siurbimo ir purškimo funkcijas galima įjungti ir naudoti atskirai arba vienu metu.

1. Įkiškite tinklo kištuką į elektros lizdą.
Paveikslas T
2. Norėdami įjungti prietaiso siurbimo funkciją, paspauskite siurbimo įjungimo / išjungimo jungiklį. Įjungiamas siurbimo variklis.
Paveikslas U
3. Paspauskite purškimo jungiklį, kad būtų purškiamas vanduo su valymo priemone.
Siurblys įsijungia.
Paveikslas V
4. Visiškai uždarykite oro sklendę.
Paveikslas W

Valymo metodai

Valymo patarimai

- Įsisenėjusių nešvarumų vietas iš anksto apipurkškite valymo tirpalu ir palaukite 5–10 minučių.
- Visada dirbkite nuo šviesos šešėlio link (nuo lango iki durų).
- Visada dirbkite nuo išvalytos iki neišvalytos vietos.
- Kuo neatsparesnė danga (rytietiško stiliaus takelis, „Berber“ stiliaus kilimas, minkštasis apmušalas), tuo mažesnės koncentracijos valiklis turi būti naudojamas.
- Kilimai iš džiuto audinio, jeigu naudojamas drėgnasis apdorojimas, gali susitraukti ir išblukti.
- Išvalyti drėgnai kilimai su dideliu pūkų kiekiu šukuojami (pvz., kilimų šepečiu arba virbų šluota) pūkų pasiskirstymo kryptimi.
- Drėgnai išvalytą grindų tekstilės dangą impregnavus užtikrinama, kad danga ilgiau išliktų švari.

- Vaikščioti išvalytu paviršiumi leidžiama tik jam išdžiuvus arba pastačius baldus, kad neatsirastų įdubų arba rudos spalvos dėmių.
- Norėdami pagerinti valymo rezultata, jeigu buvo naudotas valiklis, objektą praskalaukite švariu vandeniu.

Purškimas ir siurbimas

Pastaba

Šiltas vanduo (ne didesnės kaip 50°C temperatūros) padidina valymo poveikį.

Pastaba

Valymui naudokite tik KÄRCHER SE valymo priemonę.

DĖMESIO

Valymo tirpalo keliamas pavojus

Pažeidimo pavojus

Prieš imdamiesi naudoti prietaisą valytino objekto neišskiriančioje dalyje patikrinkite, ar objekto dažai yra patvarūs ir ar jis atsparus vandeniui.

DĖMESIO

Naudokite įrenginį tik ant kietų grindų, turinčių vandeniu atsparią dangą, pvz., emaliuotų plytelių arba linoleumo.

DĖMESIO

Kad nesugadintumėte filtro maišelio, nenaudokite filtro maišelio purškiamam siurbimui.

1. Įsitikinkite, kad filtro maišelis nuimtas.
2. Sumontuokite reikiamus priedus, žr. *Priedų montavimas* sk.
3. Pripildykite šviežio vandens baką ploviklio ir vandens, žr. *Šviežio vandens bako pripildymas* sk.
4. Įjunkite siurbimo variklį, žr. *Prietaiso įjungimas* sk.

Paveikslas U

5. Visiškai uždarykite oro sklendę.

Paveikslas W

6. Jei norite įjungti purškimo ir siurbimo funkciją, paspauskite purškimo įjungimo / išjungimo jungiklį. Siurblys įsijungia.

Paveikslas V

7. Norėdami purkšti valymo tirpalą, paspauskite svirtį prie rankenos.

Paveikslas X

Valymo tirpalas užpurškiamas.

8. Norėdami apipurkšti didelius plotus, pirmiausia paspauskite rankenos svirtį, o tada – fiksavimo mygtuką.

Paveikslas Y

9. Užvažiuokite ant valomo paviršiaus taip, kad persidengtų valymo juostos. Nestumkite antgalio, tačiau traukite jį atgal.

Pastaba

Jei šviežio vandens bakas tuščias, į siurbly patenka oro ir jis pradeda veikti garsiai. Tokiu atveju purškimo funkcija turi būti išjungta. Jei reikia vandens, išjunkite siurbimo variklį ir pripildykite šviežio vandens baką.

Pastaba

Jei nešvaraus vandens rezervuaras pilnas, plūdė uždaro siurbimo angą ir prietaisas garsiau veikia didesniu sukčių skaičiumi.

Kad neperpildytumėte buitinių nuotekų bako, pripildę šviežio vandens baką iš karto ištuštinkite buitinių nuotekų baką.

10. Po valymo išjunkite purškimo ir siurbimo funkciją bei siurbimo variklį.

Paveikslas V

Paveikslas U

Pastaba

Išjungus prietaisą, skalbimo siurbimo prietaise vis dar yra skysčių likučių, kurie išbėga ant grindų. Norėdami susiurbti skysčių likučius, vėl trumpam įjunkite prietaiso siurbimo funkciją ir pašalinkite skysčių likučius nuo grindų.

11. Įjunkite prietaisą (žr. *Prietaiso įjungimas* sk.) ir susiurbkite likusį skystį.

12. Dar kartą išjunkite prietaisą, žr. *Prietaiso išjungimas* sk.

13. Ištuštinkite nešvaraus vandens baką, žr. *Rezervuaro ištuštinimas po siurbimo* sk.

Lengvas / įprastas užteršimas naudojant vieno žingsnio metodą

1. Paspausti purškimo mygtuką, žr. skyrių *Prietaiso įjungimas*
- #### Paveikslas V
2. Išpurškite valymo tirpalą ir jį tuo pačiu metu susiurbkite.
 3. Išjunkite purškimo jungiklį ir išsiurbkite likusį valymo priemonių tirpalą.
 4. Išvalę sėdynes ir kiliminę dangą dar kartą išvalykite švariu, šiltu vandeniu, jeigu norite, impregnuokite.

Dideli nešvarumai ar dėmės naudojant dviejų žingsnių metodą

1. Paspausti purškimo mygtuką, žr. skyrių *Prietaiso įjungimas*
- #### Paveikslas V
2. Užtepkite valymo tirpalą ir palikite veikti 5-10 minučių.
- Siurbimo funkcija lieka išjungta.
3. Pasibaigus poveikio laikui, nuvalykite paviršius, kaip ir lengvo / įprasto užteršimo atveju.
 4. Išvalę sėdynes ir kiliminę dangą dar kartą išvalykite švariu, šiltu vandeniu, jeigu norite, impregnuokite.

Šlapiasis siurbimas

DĖMESIO

Filtro maišelio pažeidimas

Jei filtro maišelis naudojamas šlapiam siurbimui, jis gali būti pažeistas.

Naudodami šlapiąjį siurbimą nenaudokite filtro maišelio.

1. Išimkite filtro maišelį.
 2. Reikiamų priedų montavimas, žr. skyrių *Priedų montavimas*.
 3. Prietaiso įjungimas, žr. skyrių *Prietaiso įjungimas*.
- #### Paveikslas U
4. Norėdami įsiurbti didelį kiekį vandens, visiškai atidarykite oro sklendę.
- #### Paveikslas Z

Pastaba

Jeigu būtinių nuotekų rezervuaras pilnas, plūdė uždaro siurbimo angą ir prietaisas veikia padidintu sukčių dažniu ir veikia garsiai

5. Rezervuaro ištuštinimas, žr. skyrių *Rezervuaro ištuštinimas po siurbimo*.

Sausasis siurbimas

DĖMESIO

Medžiagos pažeidimas dėl siurbimo be filtro maišelio

Įrenginį galima sugadinti.

Jeigu taikomas sausas siurbimas, visada naudokite filtro maišelį.

DĖMESIO

Plokščiojo gofruoto filtro pažeidimai

Kai vietoje šlapijojo siurbimo režimo perjungiamas sausojo siurbimo režimas, šlapiasis plokščiasis gofruotas filtras gali užsikimšti ir tapti netinkamas naudoti.

Prieš sausąjį siurbimą palaukite, kol plokščiasis gofruotas filtras išdžius arba pakeiskite sausu filtru.

Prireikus pakeiskite plokščiąjį gofruotą filtrą.

Pastaba

Rezervuaras ir priedai turi būti sausi, nes antraip gali prilipti nešvarumų.

1. Išimkite nešvaraus vandens baką iš prietaiso.

Paveikslas R

Paveikslas AB

2. Įsitinkinkite, kad rezervuaras ir priedai yra sausi.

3. Įdėkite pluoštinį filtro maišelį į rezervuarą: išvyniokite pluoštinį filtro maišelį. Įdėkite filtro maišelį taip, kad kartoninės jungės skylutės iš abiejų pusių būtų ant šoninių rezervuaro laikiklių.

Paveikslas AD

4. Uždėkite ir užfiksukite prietaiso viršutinę dalį, žr. *Prietaiso viršutinės dalies uždėjimas* sk.

5. Sumontuokite reikiamus priedus, žr. *Priedų montavimas* sk.

6. Įjunkite prietaisą, žr. *Prietaiso įjungimas* sk.

Paveikslas U

7. Nustatykite siurbimo galią reguliuodami oro sklendę.

Paveikslas AA

8. Išjunkite prietaisą, žr. *Prietaiso išjungimas* sk.

Rezervuaro ištuštinimas po siurbimo

Pastaba

Kai talpykla pilna, plūdė uždaro siurbimo angą ir prietaisas veikia padidintu sūkių dažniu ir veikia garsiai. Nedelsdami išjunkite prietaisą ir ištuštinkite nuotekas.

1. Nuimkite prietaiso viršutinę dalį, žr. *Prietaiso viršutinės dalies išmontavimas* sk.

2. Ištuštinkite rezervuarą.

Paveikslas AC

3. Uždėkite prietaiso viršutinę dalį, žr. *Prietaiso viršutinės dalies uždėjimas* sk.

Prietaiso išjungimas

1. Po purškimo ir siurbimo išjunkite purškimo ir siurbimo funkciją paspausdami purškimo ir siurbimo įjungimo / išjungimo jungiklį.

Paveikslas V

2. Išjunkite prietaisą paspausdami siurbimo įjungimo / išjungimo jungiklį.

Paveikslas U

3. Ištraukite tinklo kištuką iš lizdo.

Šviežio ir nešvaraus vandens bakų ištuštinimas

1. Nuimkite prietaiso viršutinę dalį, žr. *Prietaiso viršutinės dalies išmontavimas* sk.

2. Išimkite šviežio / nešvaraus vandens baką iš rezervuaro laikydami už rankenos.

Paveikslas R

Paveikslas AB

3. Ištuštinkite šviežio / nešvaraus vandens baką.

4. Įstatykite šviežio / nešvaraus vandens baką į rezervuarą ir įsitinkinkite, kad jis gerai pritvirtintas.

5. Uždėkite prietaiso viršutinę dalį, žr. *Prietaiso viršutinės dalies uždėjimas* sk.

Eksploatavimo nutraukimas

Pastaba

Kad vamzdžiuose neliktų valymo ir nešvarumų dalelių, po kiekvieno naudojimo atlikite valymą (nenaudodami valiklių).

1. Išplaukite prietaiso purškimo vamzdelius.

a Išjunkite prietaisą ir nuimkite prietaiso viršutinę dalį.

b Išimkite šviežio vandens baką ir įpilkite į jį maždaug 1 l vandens.

c Įdėkite šviežio vandens baką ir uždėkite prietaiso viršutinę dalį.

d Įjunkite prietaisą ir paspauskite purškimo jungiklį. Siurblys įsijungia.

e Laikykite purškimo / siurbimo žarną virš išleidimo angos, kol baigsis skaidrus vanduo.

2. Prietaiso išjungimas, žr. skyrių *Prietaiso išjungimas*.

3. Atjunkite priedus, žr. skyrių *Priedų išmontavimas*.

4. Pašalinkite iš purškimo / siurbimo žarnos likusį skysčių.

a Paspauskite atblokavimo mygtuką ir išimkite purškimo / siurbimo žarną iš prietaiso.

b Paspauskite siurbimo žarnos rankenos svirtį ir leiskite skysčiui ištekti.

Pastaba

Kad skystis visiškai išdžiūtų, neapvyniokite purškimo / siurbimo žarnos aplink prietaisą, norėdami ją išdžiovinti.

Pastaba

Kad gyvenamosiose patalpose (pvz., ant kiliminės dangos, parketo) nesusidarytų klanai, leiskite likusiam skysčiui nubėgti į tinkamą indą (pvz., praustuva, kibirą).

5. Atskirai išplaukite priedus tekančiu vandeniu ir leiskite išdžiūti.

Pastaba

Gali lašėti vandens likučiai, todėl geriausia jį įdėti į dušą ar vonią.

6. Ištuštinkite rezervuarą, žr. sk. *Rezervuaro ištuštinimas po siurbimo*.

7. Kruopščiai išplaukite rezervuarą švariu vandeniu.

8. Jeigu būtina, pvz., jei šviežio vandens bako sietelis užterštas, išplaukite šviežio vandens baką švariu vandeniu, žr. sk. *Šviežio vandens bako sietelio valymas*.

9. Paikite prietaisą atidarytą, kad išdžiūtų.

10. Kai visiškai išdžius, užfiksukite purškimo-siurbimo vamzdį ant priedų laikiklio.

11. Laikykite prietaisą sausoje ir nuo šalčio apsaugotoje vietoje.

Techninė priežiūra ir eksploatacinės parengties užtikrinimas

Bendrosios priežiūros instrukcijos

- Prietaisą ir plastikinius priedus valykite įprastu plastikui skirtu valikliu.
- Jeigu būtina, talpyklą ir priedus praplaukite vandeniu ir išdžiovinkite prieš tolesnį naudojimą.

Plokščiojo gofruoto filtro valymas

Pastaba

Kad prietaisas veiktų optimaliai, išvalykite nešvarų plokščiąjį gofruotą filtrą.

1. Atfiksukite prietaiso viršutinės dalies dangtį.

Paveikslas AE

2. Atidarykite dangtį ir išimkite plokščiąjį gofruotą filtrą bei groteles.

Paveikslas AF

- Ištraukite plokščiąjį gofruotą filtrą virš šiukšliadėžės ir iškratykite. Jei plokščiasis gofruotas filtras stipriai užterštas, nestipriai pakratykite jį priliesdami šiukšliadėžės kraštą.

Paveikslas AG

- Filtro valymas šlapiuoju būdu.
 - Jei reikia, atsargiai nuvalykite plokščiąjį gofruotą filtrą drėgna šluoste. Neleidžiama trinti ir valyti šepčiu.
 - Prieš naudodami plokščiąjį gofruotą filtrą, kruopščiai jį išdžiovinkite.

Paveikslas AH

Purškimo antgalio valymas

Pastaba

Jeigu purškimo srovė netolygi, purškimo antgalis iš plovimo siurblio priedų gali užsikimšti likučiais ir jį gali tekti išvalyti.

- Norėdami išvalyti grindų plovimo ir apmušalų plovimo antgalį, atlaisvinkite antgalio tvirtinimą jį pasukdami ir ištraukite kartu su purškimo antgalio.

Pastaba

Saugioje vietoje laikykite sandarinimo žiedą ir po valymo jį pakeiskite.

Paveikslas AI

- Išvalykite purškimo antgalio liekanas po tekančiu vandeniu.
- Įkiškite purškimo antgalį į antgalio tvirtinimo įtaisą ir vėl jį pasukdami pritvirtinkite.
- Išvalykite ir plyšių plovimo antgalio purškimo antgalio liekanas po tekančiu vandeniu.

Šviežio vandens bako sietelio valymas

Pastaba

Švaraus vandens talpyklos dugne yra sietelis, ant kurio gali nusėsti nešvarumų dalelės ir trukdyti vandens tekėjimui.

Todėl reguliariai išplaukite šviežio vandens talpyklą.

- Nuimkite prietaiso viršutinę dalį, žr. *Prietaiso viršutinės dalies išmontavimas* sk.
- Išimkite šviežio vandens baką iš rezervuaro, žr. *Šviežio vandens bako pripildymas* sk.
- Išvalykite sietelį.
 - Išimkite vandens žarną iš bako. Sietelis yra vandens žarnos gale.
 - Išplaukite sietelį po tekančiu vandeniu.

Paveikslas AJ

- Išplaukite šviežio vandens baką švariu vandeniu.
- Įdėkite sietelį į šviežio vandens baką.
- Vėl įdėkite šviežio vandens baką į rezervuarą.

Pagalba trikčių atveju

Iš antgalio neišteka vanduo

Ištuštinkite švaraus vandens talpyklą

- Pripildykite švaraus vandens talpyklą.

Užterštas švaraus vandens sietas

- Išvalykite gėlojo vandens sietą.

Netinkamai sumontuotas šviežio vandens bakas.

- Sumontuokite šviežio vandens baką teisingai.

Netinkamai sujungti priedai ir purškimo / siurbimo žarna.

- Sujunkite tinkamai.

Valymo priemonių siurblys sugedęs,

- Kreipkitės į klientų aptarnavimo skyrių.

Purškimo srovė netolygi

Purškimo antgalis ant plovimo siurbimo priedo yra nešvarus.

- Išvalykite atitinkamo priedo purškimo antgalį.

Nepakankama siurbimo galia

Oro sklendė per daug atidaryta.

- Uždarykite oro sklendę.

Užsikimšę priedai, siurbimo žarna arba purškimo-siurbimo vamzdis.

- Pašalinkite kamštį.

Filtro maišelis visiškai pripildytas.

- Ištuštinkite filtro maišelį.

Plokščiasis gofruotas filtras užterštas.

- Plokščiojo gofruoto filtro valymas

Plokščiasis gofruotas filtras susidėvėjęs.

- Pakeiskite plokščiąjį gofruotą filtrą.

Valymo priemonių siurblys pagal

- Ištuštinkite švaraus vandens talpyklą
- Pripildykite švaraus vandens talpyklą.

Garantija

Kiekvienoje šalyje galioja mūsų įgaliotų pardavėjų nustatytos garantijos sąlygos. Galimus prietaiso gedimus garantijos galiojimo laikotarpiu pašalinsime nemokamai, jei tokių gedimų priežastis buvo netinkamos medžiagos ar gamybos klaidos. Dėl garantinių gedimų šalinimo kreipkitės į savo pardavėją arba artimiausią klientų aptarnavimo tarnybą pateikdami pirkimą patvirtinančią kasos kvitą.

(Adresą rasite kitoje pusėje)

Daugiau informacijos apie garantiją (jei tokia yra) rasite vietinės „Kärcher“ svetainės techninio aptarnavimo srityje, skiltyje „Atsisisuntimai“.

Techniniai duomenys

Elektros jungtis

| | | |
|--|----|---------|
| Dažnis | Hz | 50-60 |
| Įtampa | V | 220-240 |
| Maitinimo tinklo saugiklis (inertinis) | A | 10 |
| Vardinė galia | W | 1000 |

Įrenginio galios duomenys

| | | |
|--|----|----|
| Maks. pilamo švaraus vandens kiekis | l | 4 |
| Maks. pripildomo nešvaraus vandens kiekis | l | 4 |
| Maks. valymo tirpalo temperatūra (didž. T) | °C | 50 |

Matmenys ir svoriai

| | | |
|--------------------------|----|-------------|
| Svoris (be priedų) | kg | 7,5 |
| Ilgis x plotis x aukštis | mm | 424x320x466 |

Nustatyta vertė pagal EN 60704-2-1

| | | |
|----------------|-------|----|
| Triukšmo lygis | dB(A) | 77 |
|----------------|-------|----|

Gamintojas pasilieka teisę atlikti techninius pakeitimus.

Spis treści

| | |
|--|-----|
| Ogólne wskazówki..... | 96 |
| Zastosowanie zgodne z przeznaczeniem | 96 |
| Ochrona środowiska..... | 96 |
| Serwis..... | 96 |
| Akcesoria i części zamienne | 96 |
| Zakres dostawy | 96 |
| Symbol na urządzeniu..... | 96 |
| Opis urządzenia | 96 |
| Przed uruchomieniem | 97 |
| Uruchomienie | 97 |
| Działanie..... | 97 |
| Czyszczenie i konserwacja | 101 |
| Usuwanie usterek | 101 |
| Gwarancja | 101 |
| Dane techniczne..... | 102 |

Ogólne wskazówki



Przed rozpoczęciem użytkowania urządzenia należy przeczytać oryginalną instrukcję obsługi oraz załączone

wskazówki dotyczące bezpieczeństwa. Postępować zgodnie z podanymi instrukcjami.

Oba zeszyty przechować do późniejszego wykorzystania lub dla następnego użytkownika.

- Nieprzestrzeganie instrukcji obsługi może doprowadzić do uszkodzenia urządzenia i powstania zagrożeń dla osoby obsługującej oraz innych osób.
- Ewentualne uszkodzenia transportowe należy niezwłocznie zgłosić sprzedawcy.
- Podczas rozpakowywania urządzenia należy je sprawdzić pod kątem kompletności i uszkodzeń.

Kod do otwarcia filmu instruktażowego znajduje się tutaj:

Rysunek B

Zastosowanie zgodne z przeznaczeniem

Urządzenie jest przeznaczone wyłącznie do stosowania w gospodarstwach domowych.

- Urządzenie jest przeznaczone do stosowania jako odkurzacz piorący do rutynowego lub podstawowego czyszczenia wykładzin dywanowych z czyszczeniem wgłębnym zgodnie z opisami podanymi w niniejszej instrukcji obsługi i wskazówkami bezpieczeństwa.
- Przy użyciu nasadki do podłóg twardych, która jest przeznaczona do dyszy do mycia podłóg (w zakresie dostawy), można czyścić również podłogi twarde.
- Po podłączeniu odpowiednich akcesoriów (w zakresie dostawy) urządzenie może też służyć jako odkurzacz do pracy na mokro i sucho.

Ochrona środowiska



Materiały, z których wykonano opakowania, nadają się do recyklingu. Opakowania poddać utylizacji przyjaznej dla środowiska naturalnego.



Elektryczne i elektroniczne urządzenia zawierają cenne surowce wtórne, a często również takie części składowe jak baterie, akumulatory lub olej, które w razie niewłaściwej obsługi lub nieprawidłowej utylizacji mogą stanowić potencjalne zagrożenie dla zdrowia ludzkiego i środowiska naturalnego. Jednak te części składowe są niezbędne do prawidłowej pracy

urządzenia. Urządzeń oznaczonych tym symbolem nie można wyrzucać do odpadów z gospodarstw domowych.

Wskazówki dotyczące składników (REACH)

Aktualne informacje dotyczące składników można znaleźć na stronie: www.kaercher.de/REACH

Serwis

W przypadku pytań lub usterek prosimy zwrócić się do najbliższego oddziału firmy KÄRCHER.

Akcesoria i części zamienne

Należy stosować tylko oryginalne akcesoria i części zamienne, ponieważ gwarantują one bezpieczną i bezawaryjną pracę urządzenia.

Informacje dotyczące akcesoriów i części zamiennych można znaleźć na stronie www.kaercher.com.

Zakres dostawy

Zakres dostawy urządzenia jest przedstawiony na opakowaniu. Podczas rozpakowywania urządzenia należy sprawdzić, czy w opakowaniu znajdują się wszystkie elementy. W przypadku stwierdzenia braków w akcesoriach lub szkód powstałych w transporcie należy zwrócić się do dystrybutora.

Symbol na urządzeniu



Na głowicy urządzenia znajduje się naklejka opisująca sposób czyszczenia urządzenia po użyciu:

- 1 Wylączyć urządzenie i zdjąć głowicę urządzenia.
 - 2 Wyjąć zbiornik świeżej wody.
 - 3 Napełnić zbiornik ok. 1 l świeżej wody.
 - 4 Włożyć zbiornik świeżej wody i założyć głowicę urządzenia.
 - 5 Nacisnąć przełącznik natryskowania.
 - 6 Spuścić wodę do zlewu.
- Patrz też rozdział *Zakończenie pracy*

Opis urządzenia

W zależności od wybranego modelu występują różnice w wyposażeniu. Specyficzne wyposażenie jest opisane na opakowaniu urządzenia.

Ilustracje patrz strona z grafikami.

Rysunek A

- ① Zbiornik
- ② Zbiornik brudnej wody (w zbiorniku)
- ③ Przyłącze węża natryskowego
- ④ Przycisk odblokowujący pokrywę filtra

- ⑤ Przyłącze węża ssącego
- ⑥ Pokrywa filtra
- ⑦ Uchwyt do noszenia
- ⑧ Włącznik/wyłącznik silnika ssącego
- ⑨ Kabel sieciowy z wtyczką
- ⑩ Włącznik/wyłącznik do rozpylania wody i środka czyszczącego
- ⑪ Mocowanie / schowek na akcesoria, kabel sieciowy
- ⑫ Głowica urządzenia
- ⑬ Blokada zbiornika (po obu stronach)
- ⑭ Zbiornik świeżej wody (w zbiorniku)
- ⑮ Kółka bieżne (2x)
- ⑯ Kółka skrętne (2x)
- ⑰ Filtr workowy z włókniny
- ⑱ Płaski filtr falisty
- ⑲ Wąż ssąco-natryskowy z przyciskiem blokady
- ⑳ ** Rury ssąco-natryskowe 2 x 0,5 m
- ㉑ ** Dysza podłogowa z nasadką do podłóg twardych
- ㉒ ** Dysza do mycia tapicerki
- ㉓ ** Dysza do mycia fug
- ㉔ ** Przelączana dysza podłogowa do czyszczenia wykładzin dywanowych i podłóg twardych na sucho
- ㉕ Dysza do czyszczenia tapicerki na sucho
- ㉖ Dysza do czyszczenia fug na sucho
- ㉗ ** Bardzo długa dysza do czyszczenia fug na sucho
- ㉘ ** Dodatkowy uchwyt do rur ssąco-natryskowych
- ㉙ ** Środek czyszczący KÄRCHER SE (100 ml)
- ㉚ ** Środek czyszczący KÄRCHER SE (1000 ml)

** w zależności od wersji wyposażenia

Przed uruchomieniem

Zdejmowanie głowicy urządzenia

1. Obrócić obie blokady zgodnie z kierunkiem strzałki i zdjąć głowicę urządzenia.

Rysunek C

2. Wyjąć zawartość ze zbiornika.

Rysunek D

Montaż kółek bieżnych, kółek skrętnych i mocowania na akcesoria

1. Wsunąć oba kółka bieżne do oporu w boczne otwory na zbiorniku.

Rysunek E

2. Odwrócić zbiornik do góry dnem i wsunąć oba kółka skrętne do oporu w otwory na dnie zbiornika.

Rysunek F

3. Odwrócić zbiornik do góry dnem i zaczepić uchwyt w mocowaniu na akcesoria z tyłu głowicy urządzenia.

Rysunek G

Zakładanie głowicy urządzenia

- Założyć głowicę urządzenia i obrócić obie blokady przeciwnie do kierunku strzałki. Głowica urządzenia jest zablokowana.

Rysunek H

Uruchomienie

Wskazówka

W zależności od potrzeb związanych z czyszczeniem:

- w przypadku odkurzania na sucho należy włożyć worek filtracyjny, patrz rozdział *Odkurzanie na sucho*
- w przypadku odkurzania na mokro należy włożyć zbiornik brudnej wody i napełnić zbiornik świeżej wody, patrz rozdział *Napełnianie zbiornika świeżej wody*.
- w przypadku zasysania wilgotnych zabrudzeń lub wody należy wyjąć zbiornik świeżej i brudnej wody oraz worek filtracyjny ze zbiornika, patrz rozdział *Opróżnianie zbiornika po zasysaniu*

Podłączanie węża ssącego i natryskowego

1. Podłączyć wąż ssący i natryskowy do przyłącza na urządzeniu, obie części muszą się w słyszalny sposób zablokować.

Rysunek I

2. W razie potrzeby zamontować akcesoria. Patrz rozdział *Montaż akcesoriów*.

Działanie

Montaż akcesoriów

Montaż akcesoriów do pracy na mokro

Czyszczenie podłóg

Dyszy podłogowej należy używać do czyszczenia wykładzin podłogowych lub twardych podłóg (z nasadką do podłóg twardych).

1. Połączyć rury ssąco-natryskowe ze sobą i wężem ssącym, wszystkie części muszą się w słyszalny sposób zablokować.

Rysunek J

2. Podłączyć dyszę podłogową do rur ssąco-natryskowych aż do słyszalnego zablokowania.

Wskazówka

Do czyszczenia twardych podłóg należy używać nasadki do podłóg twardych.

- Podłączyć nasadkę do podłóg twardych do dyszy podłogowej aż do słyszalnego zablokowania.

Listwa gumowa wskazuje do przodu, a włosie szczotki do tyłu.

Rysunek K

Czyszczenie tapicerki

W zależności od potrzeb do czyszczenia np. tapicerki i materacy można używać dyszy do mycia tapicerki lub dyszy do mycia fug.

- Podłączyć dyszę do mycia tapicerki lub dyszę do mycia fug do uchwytu węża ssącego aż do słyszalnego zablokowania.

Rysunek L

Rysunek M

Montaż dodatkowego uchwytu do rur ssąco-natryskowych

Czyszczenie podłóg

Wskazówka

Dla lepszej obsługi i wygodniejszej pracy podczas odkurzania na mokro uchwyt można zamontować również na rurach ssąco-natryskowych.

1. Otworzyć uchwyt rurowy uchwytu i przymocować go do rury ssąco-natryskowej w zaznaczonym miejscu; musi się on przy tym w słyszalny sposób zablokować.

Rysunek N

Wskazówka

Aby zmienić położenie uchwytu, nie należy go przesuwać, lecz nacisnąć przycisk odblokowujący i ponownie dopasować uchwyt.

Montaż akcesoriów do pracy na mokro i sucho

1. Do czyszczenia podłóg należy połączyć rury ssąco-natryskowe ze sobą i węzem ssącym, wszystkie części muszą się w słyszalny sposób zablokować.

Rysunek J

2. Nasunąć dyszę podłogową na rury ssąco-natryskowe.

Rysunek O

3. W zależności od wykładziny podłogowej i stopnia zanieczyszczenia należy upewnić się, że ustawienia dyszy podłogowej są odpowiednie.

Rysunek P

Wskazówka

Stosowanie przełączanej dyszy podłogowej

- Używać jej tylko do odkurzania na sucho.
- Do czyszczenia wykładzin dywanowych należy używać dyszy ze schowanymi szczotkami na spodzie.
- Do czyszczenia twardych podłóg należy używać dyszy z wysuniętymi szczotkami na spodzie.

Rysunek P

4. Aby wyczyścić np. tapicerkę, należy nasunąć dyszę do tapicerki lub do fug bezpośrednio na uchwyt węża ssącego.

Rysunek Q

Zdejmowanie osprzętu

Demontaż akcesoriów do pracy na mokro

1. Zdjąć nasadkę do podłóg twardych z dyszy podłogowej.

Rysunek K

2. Nacisnąć przycisk odblokowujący i odłączyć dyszę podłogową od rur ssąco-natryskowych.

Rysunek K

3. Nacisnąć przycisk odblokowujący i rozłączyć rury ssąco-natryskowe.

Rysunek J

4. Nacisnąć przycisk odblokowujący na dyszy do mycia tapicerki lub dyszy do mycia fug i odłączyć od węża ssącego.

Rysunek L

Rysunek M

Demontaż akcesoriów do pracy na sucho

1. Odłączyć dyszę podłogową od rury ssąco-natryskowej.

Rysunek O

2. Nacisnąć przycisk odblokowujący i odłączyć rury ssąco-natryskowe.

Rysunek J

3. Odłączyć dyszę do tapicerki lub dyszę do fug od węża ssącego.

Rysunek Q

Napełnianie zbiornika świeżej wody

UWAGA

Użycie nieodpowiednich środków czyszczących może spowodować uszkodzenie urządzenia i utratę gwarancji.

UWAGA

Zbiorniki świeżej wody i ścieków muszą być mocno osadzone w urządzeniu.

Wskazówka

W razie potrzeby do czyszczenia tekstyliów można zastosować środek czyszczący KÄRCHER SE.

- Wlać środek czyszczący i uzupełnić wodą.
- Całkowita ilość napełnienia wynosi maks. 4,0 l.

Wskazówka

Zbiornik świeżej wody można wyjąć do napełnienia lub napełnić go bezpośrednio na urządzeniu.

Napełnianie zbiornika wody bezpośrednio w urządzeniu

1. Zdjąć głowicę urządzenia, patrz rozdział *Zdejmowanie głowicy urządzenia*

Rysunek C

2. Wlać 100 - 200 ml środka czyszczącego KÄRCHER SE (ilość może się różnić w zależności od stopnia zanieczyszczenia) do zbiornika świeżej wody, uzupełnić wodą wodociągową, nie przepelniać.

3. Założyć głowicę urządzenia, patrz rozdział *Zakładanie głowicy urządzenia*

Rysunek H

Wymywanie zbiornika wody w celu napełnienia

1. Zdjąć głowicę urządzenia, patrz rozdział *Zdejmowanie głowicy urządzenia*

Rysunek C

2. Wyjąć zbiornik świeżej wody ze zbiornika za uchwyt.

Rysunek R

3. Napełnianie, patrz "2" w rozdziale "Napełnianie zbiornika wody bezpośrednio w urządzeniu".

Rysunek S

4. Włożyć zbiornik świeżej wody do zbiornika.

5. Założyć głowicę urządzenia, patrz rozdział *Zakładanie głowicy urządzenia*

Rysunek H

Włączanie urządzenia

Wskazówka

W zależności od stopnia zanieczyszczenia funkcje zasysania i natryskiwania mogą być włączane i używane niezależnie od siebie lub jednocześnie.

1. Włożyć wtyczkę sieciową do gniazdka.

Rysunek T

2. Aby włączyć funkcję ssania w urządzeniu, należy nacisnąć włącznik/wyłącznik zasysania. Silnik ssący uruchamia się.

Rysunek U

3. Nacisnąć przełącznik natryskiwania, aby rozpylić wodę ze stróżkiem czyszczącym. Pompa uruchamia się.

Rysunek V

4. Całkowicie zamknąć zasuwę powietrza.

Rysunek W

Metody czyszczenia

Porady dotyczące czyszczenia

- Mocno zabrudzone miejsca spryskać wcześniej roztworem czyszczącym i pozostawić na 5 do 10 minut.
- Zawsze pracować zgodnie z kierunkiem padania światła (od okna do drzwi).
- Zawsze zaczynać pracę od oczyszczonej powierzchni.
- Im delikatniejszy materiał (dywany orientalne, dywany berberyjskie, tkanina obiciowa), tym mniejsze stężenie środka czyszczącego.

- Dywany z podsyciem z juty przy czyszczeniu na mokro ze zbyt dużą ilością wody mogą się kurczyć i farbować.
- Dywany z długim włosiem po czyszczeniu należy wyszczołkować na mokro zgodnie z kierunkiem włosa (np. miotłą lub szczotką do szorowania).
- Impregnacja po czyszczeniu na mokro zapobiega szybkiemu ponownemu zanieczyszczeniu pokrycia tekstylnego.
- Aby uniknąć odcisniętych śladów lub plam rdzy nie chodzić po wyczyszczonych powierzchniach przed ich wyschnięciem ani nie ustawiać na nich mebli.
- Aby poprawić efekt czyszczenia, po użyciu środków czyszczących wypłukać przedmiot czystą wodą.

Odsysanie natryskowe

Wskazówka

Ciepła woda (maksymalnie 50°C) zwiększa efekt czyszczenia.

Wskazówka

Do czyszczenia należy używać wyłącznie środka czyszczącego KÄRCHER SE.

UWAGA

Niebezpieczeństwo związane z użyciem roztworu czyszczącego

Niebezpieczeństwo uszkodzenia

Przed użyciem urządzenia w nierzucającym się w oczy miejscu, sprawdzić przedmiot, który ma być czyszczony, pod kątem trwałości koloru i odporności na wodę.

UWAGA

Urządzenie można używać wyłącznie na twardych podłogach pokrytych wodoodporną powłoką, takich jak np. emaliowane płytki lub linoleum.

UWAGA

Aby uniknąć uszkodzenia worka filtracyjnego, nie należy go używać do odsysania natryskowego.

1. Upewnić się, że worek filtracyjny został wyjęty.
2. Zamontować wymagane akcesoria, patrz rozdział *Montaż akcesoriów*.
3. Napełnić zbiornik świeżej wody środkiem czyszczącym i wodą, patrz rozdział *Napełnianie zbiornika świeżej wody*.
4. Włączyć silnik ssący, patrz rozdział *Włączanie urządzenia*

Rysunek U

5. Całkowicie zamknąć zasuwę powietrza.

Rysunek W

6. Włączyć funkcję odsysania natryskowego, w tym celu nacisnąć włącznik/wyłącznik natryskiwania. Pompa uruchamia się.

Rysunek V

7. Aby rozpylić roztwór czyszczący, pociągnąć dźwignię na uchwycie.

Rysunek X

Roztwór czyszczący jest rozpylany.

8. Aby spryskać duże powierzchnie, należy najpierw nacisnąć dźwignię na uchwycie, a następnie przycisk blokujący.

Rysunek Y

9. Dokładnie spryskać powierzchnię, która ma być czyszczona. Pociągnąć przy tym dyszę do tyłu, nie przesuwając.

Wskazówka

Jeśli zbiornik świeżej wody jest pusty, do pompy dostaje się powietrze, przez co głośniej pracuje. W takim przypadku należy wyłączyć funkcję natryskiwania. W razie

zapotrzebowania na wodę należy wyłączyć silnik ssący i napełnić zbiornik świeżej wody.

Wskazówka

Jeśli zbiornik brudnej wody jest pełny, pływak zamyka otwór ssawny, a urządzenie pracuje głośniejsze i na zwiększonych obrotach.

Aby uniknąć przepełnienia zbiornika brudnej wody, należy opróżnić zbiornik brudnej wody bezpośrednio po napełnieniu zbiornika świeżej wody.

10. Po zakończeniu czyszczenia należy wyłączyć funkcję odsysania natryskowego i wyłączyć silnik ssący.

Rysunek V

Rysunek U

Wskazówka

Po wyłączeniu urządzenia w akcesoriach do mycia nadal znajdują się resztki płynu, który wypływa na podłogę. Aby odessać resztki płynu, należy ponownie na chwilę włączyć funkcję ssania na urządzeniu i usunąć resztki płynu z podłogi.

11. Włączyć urządzenie, patrz rozdział *Włączanie urządzenia* i odessać pozostały płyn.
12. Ponownie wyłączyć urządzenie, patrz rozdział *Wyłączanie urządzenia*
13. Opróżnić zbiornik brudnej wody, patrz rozdział *Opróżnianie zbiornika po zasysaniu*

Lekkie / normalne zabrudzenia metodą jednostopniową

1. Nacisnąć przełącznik natryskiwania, patrz rozdział *Włączanie urządzenia*
- #### Rysunek V
2. Rozpylić i jednocześnie odessać roztwór czyszczący w jednym kroku.
 3. Wyłączyć przełącznik natryskiwania i odessać pozostałości roztworu środka czyszczącego.
 4. Po zakończeniu czyszczenia tapicerki i wykładziny dywanowej należy jeszcze raz oczyścić je dodatkowo czystą, ciepłą wodą i ewentualnie zaimpregnować.

Silne zabrudzenia lub plamy przy użyciu metody dwustopniowej

1. Nacisnąć przełącznik natryskiwania, patrz rozdział *Włączanie urządzenia*
- #### Rysunek V
2. Rozpylić roztwór czyszczący i pozostawić na 5 - 10 minut. Funkcja ssania pozostaje wyłączona.
 3. Po upływie czasu działania wyczyścić powierzchnię jak w przypadku lekkich / normalnych zabrudzeń.
 4. Po zakończeniu czyszczenia tapicerki i wykładziny dywanowej należy jeszcze raz oczyścić je dodatkowo czystą, ciepłą wodą i ewentualnie zaimpregnować.

Odkurzanie na mokro

UWAGA

Uszkodzenie worka filtracyjnego

W przypadku używania worka filtracyjnego do odkurzania na mokro może on ulec uszkodzeniu.

Nie używać worka filtracyjnego podczas odkurzania na mokro.

1. Wyjąć worek filtracyjny.
2. Zamontować wymagane akcesoria, patrz rozdział *Montaż akcesoriów*.
3. Włączyć urządzenie, patrz rozdział *Włączanie urządzenia*.

Rysunek U

4. Aby zassać duże ilości wody, należy całkowicie otworzyć zasuwę powietrza.

Rysunek Z

Wskazówka

Jeśli zbiornik brudnej wody jest pełny, pływak zamyka otwór ssawny, a urządzenie pracuje głośniejszy i na zwiększonych obrotach.

5. Opróżnić zbiornik, patrz rozdział *Opróżnianie zbiornika po zasysaniu*.

Odkurzanie na sucho

UWAGA

Szkody materialne z powodu odkurzania bez worka filtracyjnego

Urządzenie może ulec uszkodzeniu.

Podczas odkurzania na sucho należy zawsze pracować z założonym workiem filtracyjnym.

UWAGA

Uszkodzenie płaskiego filtra falistego

Podczas zmiany z odkurzania na mokro na odkurzanie na sucho mokry płaski filtr falisty może doprowadzić do zatkania filtra, przez co będzie on niezdolny do pracy. Przed odkurzaniem na sucho należy dokładnie wysuszyć płaski filtr falisty lub wymienić go na suchy filtr. W razie potrzeby wymienić płaski filtr falisty.

Wskazówka

Zbiornik i akcesoria muszą być suche, w przeciwnym razie brud może się przyklejać.

1. Wyjąć zbiornik świeżej i brudnej wody z urządzenia.

Rysunek R

Rysunek AB

2. Upewnić się, że zbiornik i akcesoria są suche.
3. Mocowanie filtra workowego z włókniny w zbiorniku: Rozłożyć filtr workowy z włókniny. Zatkać otwory w kartonowym kołnierzu worka filtracyjnego po obu stronach bocznych uchwytych zbiornika.

Rysunek AD

4. Założyć i zablokować głowicę urządzenia, patrz rozdział *Zakładanie głowicy urządzenia*.
5. Zamontować wymagane akcesoria, patrz rozdział *Montaż akcesoriów*
6. Włączyć urządzenie, patrz rozdział *Włączanie urządzenia*.

Rysunek U

7. Wyregulować siłę ssania za pomocą zasuwę powietrza.

Rysunek AA

8. Wyłączyć urządzenie, patrz rozdział *Wyłączanie urządzenia*.

Opróżnianie zbiornika po zasysaniu

Wskazówka

Jeśli zbiornik jest pełny, pływak zamyka otwór ssawny, a urządzenie pracuje głośniejszy i na zwiększonych obrotach. Natychmiast wyłączyć urządzenie i opróżnić zbiornik brudnej wody.

1. Zdjąć głowicę urządzenia, patrz rozdział *Zdejmowanie głowicy urządzenia*

2. Opróżnić zbiornik.

Rysunek AC

3. Założyć głowicę urządzenia, patrz rozdział *Zakładanie głowicy urządzenia*

Wyłączanie urządzenia

1. Po zakończeniu odsysania natryskowego wyłączyć funkcję odsysania natryskowego, w tym celu należy

nacisnąć włącznik/wyłącznik odsysania natryskowego.

Rysunek V

2. Wyłączyć urządzenie, w tym celu nacisnąć włącznik/wyłącznik zasysania.

Rysunek U

3. Odlączyć wtyczkę od gniazdka.

Opróżnianie zbiornika świeżej i brudnej wody

1. Zdjąć głowicę urządzenia, patrz rozdział *Zdejmowanie głowicy urządzenia*

2. Wyjąć zbiornik świeżej/brudnej wody ze zbiornika za uchwyt.

Rysunek R

Rysunek AB

3. Opróżnić zbiornik świeżej/brudnej wody.
4. Włożyć zbiornik świeżej/brudnej wody do zbiornika, upewniając się, że jest on dobrze osadzony.
5. Założyć głowicę urządzenia, patrz rozdział *Zakładanie głowicy urządzenia*

Zakończenie pracy

Wskazówka

Aby w przewodach nie pozostały cząstki środka czyszczącego i brudu, po każdym użyciu należy przeprowadzić czyszczenie (bez dodatku środków czyszczących).

1. Przepłukać przewody natryskowe w urządzeniu.
 - a Wyłączyć urządzenie i zdjąć głowicę urządzenia.
 - b Wyjąć zbiornik świeżej wody i napełnić go ok. 1 l świeżej wody.
 - c Włożyć zbiornik świeżej wody i założyć głowicę urządzenia.
 - d Włączyć urządzenie i nacisnąć przełącznik natryskiwania.
Pompa uruchamia się.
 - e Przytrzymać wąż natryskowy/ssący nad odpływem, aż czysta woda zostanie zużyta.
2. Wyłączyć urządzenie, patrz rozdział *Wyłączanie urządzenia*.
3. Odlączyć akcesoria, patrz rozdział *Zdejmowanie osprzętu*
4. Usunąć resztki płynu z węża natryskowego/ssącego.
 - a Nacisnąć przycisk odblokowujący i odlączyć wąż natryskowy/ssący od urządzenia.
 - b Nacisnąć dźwignię na uchwycie węża ssącego i pozwolić, aby ciecz spłynęła.

Wskazówka

Aby ciecz mogła całkowicie wyschnąć, nie należy nawiązać węża natryskowego/ssącego wokół urządzenia w celu jego osuszenia.

Wskazówka

Aby uniknąć powstawania kałuż w pomieszczeniach mieszkalnych (np. na wykładzinie, parkiecie), spuścić resztki cieczy do odpowiedniego zbiornika (np. umywalki, wiadra).

5. Akcesoria wyczyścić pod bieżącą wodą i pozostawić do wyschnięcia.

Wskazówka

Pozostałości wody mogą jeszcze wyciekać, więc najlepiej umieścić je w brodziku lub wannie.

6. Opróżnić zbiornik, patrz rozdział *Opróżnianie zbiornika po zasysaniu*.
7. Dokładnie umyć zbiornik czystą wodą.
8. W razie potrzeby, np. gdy sitko w zbiorniku świeżej wody jest zanieczyszczone, przepłukać zbiornik

- świeżej wody czystą wodą, patrz rozdział *Czyszczenie sitka w zbiorniku świeżej wody*.
- Otwarte urządzenie pozostawić do wyschnięcia.
 - Po całkowitym wyschnięciu zamocować rury ssąco-natryskowe w uchwytach akcesoriów.
 - Przechowywać urządzenie w suchym pomieszczeniu zabezpieczonym przed mrozem.

Czyszczenie i konserwacja

Ogólne instrukcje dotyczące pielęgnacji

- Urządzenie i akcesoria z tworzywa sztucznego czyścić środkami do czyszczenia tworzywa sztucznego, dostępnymi na rynku.
- W razie potrzeby wypłukać zbiornik i akcesoria wodą i osuszyć przed ponownym użyciem.

Czyszczenie płaskiego filtra falistego

Wskazówka

Aby zapewnić optymalne działanie urządzenia należy wyczyścić zabrudzony płaski filtr falisty.

- Odblokować pokrywę na głowicy urządzenia.

Rysunek AE

- Otworzyć pokrywę i wyjąć płaski filtr falisty oraz kratkę.

Rysunek AF

- Rozłożyć płaski filtr falisty nad koszem na śmieci i wytrzeć go. W razie silnego zabrudzenia uderzać płaskim filtrem falistym o krawędź kosza na śmieci.

Rysunek AG

- Czyszczenie filtra na mokro.
 - W razie potrzeby ostrożnie przetrzeć płaski filtr falisty wilgotną szmatką. Nie trzeć ani nie szczotkować.
 - Pozostawić płaski filtr falisty do całkowitego wyschnięcia przed ponownym użyciem.

Rysunek AH

Czyszczenie dyszy natryskowej

Wskazówka

Jeśli strumień natrysku jest nierównomierny, dysza natryskowa zamontowana na akcesoriach do pracy na mokro może być zatkana pozostałościami i należy ją wyczyścić.

- Aby wyczyścić dyszę do mycia podłóg i tapicerki, należy poluzować mocowanie dyszy poprzez obrócenie, a następnie wyciągnąć ją razem z dyszą natryskową.

Wskazówka

O-ring/pierścień uszczelniający należy przechowywać w bezpiecznym miejscu i wymienić po czyszczeniu.

Rysunek AI

- Usunąć pozostałości z dyszy natryskowej pod bieżącą wodą.
- Włożyć dyszę natryskową w mocowanie i zamocować ją ponownie poprzez obrócenie.
- Usunąć pozostałości z dyszy natryskowej w dyszy do fug pod bieżącą wodą.

Czyszczenie sitka w zbiorniku świeżej wody

Wskazówka

Na dnie zbiornika świeżej wody znajduje się sitko, na którym mogą osadzać się cząstki brudu i tym samym utrudniać przepływ wody.

Dlatego należy regularnie płukać zbiornik świeżej wody.

- Zdjąć głowicę urządzenia, patrz rozdział *Zdejmowanie głowicy urządzenia*
- Wyjąć zbiornik świeżej wody ze zbiornika, patrz rozdział *Napełnianie zbiornika świeżej wody*

- Wyczyścić sitko.

- Odłączyć wąż do wody od zbiornika. Sitko znajduje się na końcu węża do wody.
- Umyć sitko pod bieżącą wodą.

Rysunek AJ

- Wypłukać zbiornik świeżej wody czystą wodą.
- Włożyć sitko do zbiornika świeżej wody.
- Z powrotem włożyć zbiornik świeżej wody do zbiornika.

Usuwanie usterek

Z dyszy nie wypływa woda

Pusty zbiornik czystej wody

- Napełnić zbiornik świeżej wody.
- Sitko w zbiorniku świeżej wody jest zanieczyszczone.
- Wyczyścić filtr świeżej wody.

Zbiornik świeżej wody nie został prawidłowo zamontowany.

- Prawidłowo zamontować zbiornik świeżej wody. Nieprawidłowe połączenie między akcesoriami a wężem natryskowym/ssącym.
- Prawidłowo wykonać połączenie.

Pompa środka czyszczącego jest uszkodzona,

- Skontaktować się z serwisem.

Nierównomierny strumień natrysku

Dysza natryskowa zamontowana na akcesoriach do pracy na mokro myjącego jest zanieczyszczona.

- Wyczyścić dyszę natryskową zamontowaną na odpowiednich akcesoriach.

Niewystarczająca moc ssania

Zasuwa powietrza jest zbyt szeroko otwarta.

- Zamknąć zasuwę powietrza.
- Akcesoria, wąż ssący lub rury ssące są zatkane.
- Usunąć zator.

Worek filtracyjny jest pełny.

- Opróżnić worek filtracyjny.

Płaski filtr falisty jest zanieczyszczony.

- Czyszczenie płaskiego filtra falistego

Płaski filtr falisty jest zużyty.

- Wymienić płaski filtr falisty.

Pompa środka czyszczącego głośno pracuje

Pusty zbiornik czystej wody

- Napełnić zbiornik świeżej wody.

Gwarancja

W każdym kraju obowiązują warunki gwarancji określone przez dystrybutora urządzeń Kärcher. Ewentualne usterek urządzenia usuwane są w okresie gwarancji bezpłatnie, o ile spowodowane są błędem materiałowym lub produkcyjnym. W sprawach napraw gwarancyjnych prosimy kierować się z dowodem zakupu do dystrybutora lub do autoryzowanego punktu serwisowego.

(Adres znajduje się na odwrocie)

Więcej informacji na temat gwarancji (jeśli są dostępne) można znaleźć w obszarze Serwis na lokalnej stronie internetowej Kärcher w sekcji "Pliki do pobrania".

Dane techniczne

Przyłącze elektryczne

| | | |
|---------------------------------|----|---------|
| Częstotliwość | Hz | 50-60 |
| Napięcie | V | 220-240 |
| Bezpiecznik sieciowy (zwłoczny) | A | 10 |
| Moc znamionowa | W | 1000 |

Wydajność urządzenia

| | | |
|---|----|----|
| Maks. objętość świeżej wody | l | 4 |
| Maks. objętość brudnej wody | l | 4 |
| Maks. temperatura roztworu czyszczącego (T in max.) | °C | 50 |

Wymiary i masa

| | | |
|-------------------------|----|-----------------|
| Ciężar (bez akcesoriów) | kg | 7,5 |
| Dł. x szer. x wys. | mm | 424x320 x466 |

Wartości określone zgodnie z EN 60704-2-1

| | | |
|-------------------------------|-------|----|
| Poziom ciśnienia akustycznego | dB(A) | 77 |
|-------------------------------|-------|----|

Zmiany techniczne zastrzeżone.

Tartalom

| | |
|------------------------------------|-----|
| Általános utasítások | 102 |
| A rendeltetésszerű használat | 102 |
| Környezetvédelem | 102 |
| Ügyfélszolgálat | 102 |
| Tartozékok és pótalkatrészek | 102 |
| Szállított tartozékok | 102 |
| A készülék szimbólumai | 103 |
| A készülék leírása | 103 |
| Üzembe helyezés előtt | 103 |
| Üzembe helyezés | 103 |
| Üzemeltetés | 104 |
| Ápolás és karbantartás | 107 |
| Üzemzavarok elhárítása | 107 |
| Garancia | 108 |
| Műszaki adatok | 108 |

Általános utasítások



A készülék első használata előtt olvassa el az eredeti kezelési útmutatót és a mellékelt biztonsági tanácsokat. Ezeknek megfelelően járjon el.

Őrizze meg mindkét tájékoztatót későbbi használatra vagy a következő tulajdonos számára.

- A használati útmutató mellőzése a készülék sérülését okozhatja, illetve veszélyeztetheti a felhasználó és egyéb személyek épségét.
- Amennyiben szállításkor a készülék megsérült, azonnal értesítse a forgalmazót.
- Kicsomagoláskor bizonyosodjon meg a csomagolás teljességéről és épségéről.

Az üzemeltetési videó megtekintéséhez használja a kódot:

Ábra B

A rendeltetésszerű használat

A készüléket kizárólag magánháztartásokban használja.

- A mélytisztító szívó-szóró készüléket használja kizárólag az itteni használati útmutató és az itteni biz-

tonsági útmutató szerint, a padlószőnyegek karbantartó tisztítására vagy alapos tisztítására.

- A kemény padlók tisztításához használja a padlómosó fúvóka keménypadló-feltétjét (a csomagolás nem tartalmazza).
- Megfelelő tartozékokkal (a csomagolás tartalmazza) a készülék száraz-nedves porszívóként is használható.

Környezetvédelem



A csomagolóanyag újrahasznosítható. Kérjük, környezetbarát módon semmisítse meg a csomagolást.



Az elektromos és elektronikus készülékek értékes újrahasznosítható anyagokat és gyakran olyan alkatrészeket tartalmaznak, mint az elemek, akkumulátorok vagy olaj, amelyek helytelen kezelés vagy ártalmatlanítás esetén veszélyeztethetik az egészséget és a környezetet. Ezek az alkotóelemek azonban a készülék rendeltetésszerű üzemeléséhez szükségesek. Az ezzel a szimbólummal jelölt készülékeket nem szabad a háztartási hulladékkal együtt megsemmisíteni.

Összetevőkre vonatkozó utasítások (REACH)

Az összetevőkre vonatkozó aktuális információkat itt találja: www.kaercher.de/REACH

Ügyfélszolgálat

Kérdések vagy zavarok esetén a KÄRCHER-kirendeltség szívesen áll rendelkezésére.

Tartozékok és pótalkatrészek

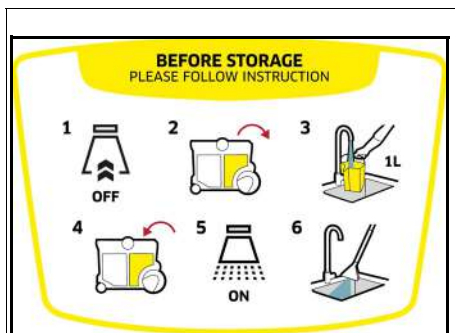
Csak eredeti tartozékot és eredeti pótalkatrészt alkalmazzon; ezek garantálják a készülék biztonságos és zavarmentes üzemelését.

A tartozékokra és pótalkatrészekre vonatkozóan információkat itt talál: www.kaercher.com.

Szállított tartozékok

A készülékkel szállított tartozékok fel vannak tüntetve a csomagoláson. Kicsomagolásnál ellenőrizze, hogy megvan-e minden tartozék. Hiányzó tartozékok vagy szállítási sérülések esetén kérjük, értesítse a kereskedőt.

A készülék szimbólumai



A készülék fején található matrica tartalmazza a készülék munka utáni tisztítását:

- 1 Kapcsolja ki a készüléket és távolítsa el a készülékfejet.
- 2 Távolítsa el a frissvíz-tartályt.
- 3 A frissvíz-tartályt tölts fel kb. 1 liter tiszta vízzel.
- 4 Telepítse a frissvíz-tartályt és csatlakoztassa a készülékfejét.
- 5 Nyomja meg a Szórás kapcsolót.
- 6 A vizet eressze a mosdába.
Lásd a(z) *A használat befejezése* fejezetet

A készülék leírása

A készülék felszereltsége függ a kiválasztott modellől. A felszereltség konkrét leírását a készülék csomagolása tartalmazza.

Az ábrákat a grafikákat tartalmazó oldal tartalmazza.

Ábra A

- 1 Tartály
- 2 Szennyvíztartály (tartályban)
- 3 A szórótömlő csatlakozója
- 4 A szűrőfedél reteszelés feloldó billentyűje
- 5 A szívótömlő csatlakozója
- 6 Szűrőfedél
- 7 Fogó
- 8 A szívómotor Be/Ki kapcsolója
- 9 Hálózati dugasszal rendelkező hálózati csatlakozókábel
- 10 A víz és a tisztítószer szórásához használt Be/Ki kapcsoló
- 11 Tartozék tartó/tároló, hálózati tápkábel
- 12 Készülékfej
- 13 Tartálykioldás (mindkét oldalon)
- 14 Frissvíz-tartály (tartályban)
- 15 Futókerekek (2x)
- 16 Kormánygörgők (2x)
- 17 Vlies szűrőzsák
- 18 Lapos redős szűrő
- 19 Rögzítógombbal rendelkező szóró-szívótömlő

- 20 ** 2 x 0,5 m szóró-szívócső
- 21 ** Keménypadló-feltéttel rendelkező padlómosó fűvóka
- 22 ** Szivacsos fűvóka
- 23 ** Mosófuga illesztés
- 24 ** Szőnyegek és kemény padlók száraz porszívózására használt átkapcsolható padlókefe
- 25 Száraz porszívózásra használt párna fej
- 26 Száraz porszívózásra használt fugafej
- 27 ** Száraz porszívózásra használt extra-hosszú fugafej
- 28 ** Szóró-szívócsövekkel használt további kézi fogantyú
- 29 ** KÄRCHER SE tisztítószer (100 ml)
- 30 ** KÄRCHER SE tisztítószer (1000 ml)

** felszereltség változat függvényében

Üzembe helyezés előtt

A készülékfej eltávolítása

1. Fordítsa el mindkét kioldót a nyíljal jelölt irányba és távolítsa el a készülékfejet.

Ábra C

2. Távolítsa el a tartály tartalmát.

Ábra D

A futókerekek, a kormánygörgők és a tartozéktartók telepítése

1. A két kormánygörgőt tolja ütközésig a tartálynál található oldalsó nyílásokba.

Ábra E

2. Fordítsa el a tartályt és a két kormánygörgőt tolja ütközésig a tartály alján található nyílásokba.

Ábra F

3. Fordítsa el a tartályt és rögzítse a tartozéktartó rögzítőjét a készülékfej hátuljához.

Ábra G

A készülékfej felhelyezése

- Telepítse a készülékfejet és a két reteszt tolja a nyíljal jelölt iránnyal szembe. A készülékfej rögzítve.

Ábra H

Üzembe helyezés

Megjegyzés

A *takarítási igények függvényében:*

- *száraz porszívózás előtt telepítse a porzsákot, lásd a(z) Száraz porszívás fejezetet.*
- *mosósziváshoz telepítse a szennyvíztartályt és tölts fel a frissvíz-tartályt, lásd a(z). A frissvíz-tartály feltöltése fejezetet*
- *a nedves szennyeződések/a víz felszívásához távolítsa el a frissvíz-tartályt és a szennyvíztartályt, illetve távolítsa el a tartályból a porzsákot, lásd a(z) A tartály ürítése porszívózás után fejezetet.*

A szívó- és szórótömlő csatlakoztatása

1. A szívó- és szórótömlőt csatlakoztassa a készülék csatlakozójához, míg mindkét alkatrész hallhatóan rögzül.

Ábra I

2. Ha szükséges, telepítse a tartozékokat. Lásd a(z) *A tartozékok telepítése* fejezetet.

Üzemeltetés

A tartozékok telepítése

A mosószívó tartozékok telepítése

Padlótisztítás

Használja a padlómosó fűvókát a padlószőnyeg vagy a kemény padló tisztítására (kemény padló tartozékkal).

1. A szóró-szívócsöveket illesse egymáshoz, majd csatlakoztassa a szívótömlőhöz; bizonyosodjon meg az alkatrészek hallható rögzüléséről.

Ábra J

2. A padlómosó keféit helyezze a szóró-szívócsőre, míg hallhatóan rögzül.

Megjegyzés

A keménypadló-tisztító használja a keménypadló-feltétet.

- A keménypadló-feltétet helyezze a padlómosó kefére, míg hallhatóan rögzül. Bizonyosodjon meg arról, hogy a gumiperem előre mutat és arról, hogy a kefeszalagok hátrafelé mutatnak.

Ábra K

Kárpittisztítás

A követelmények függvényében, használja a kárpittisztító keféit vagy a mosófugát pl. kárpitok vagy matracok tisztítására.

- A kárpittisztító keféit vagy a mosófugát helyezze a szívótömlő kézi fogantyújára, míg hallhatóan rögzül.

Ábra L

Ábra M

A szóró-szívócsövekkel használt további kézi fogantyú telepítése

Padlótisztítás

Megjegyzés

A hatékony kezelés és a munkálatok kényelmes kivitelezésének céljából, mosószíváskor telepítse a kézi fogantyút a szóró-szívócsőre.

1. Nyissa ki a kézi fogantyú csőtartóját és csatlakoztassa a szóró-szívócső jelölt felületéhez, míg hallhatóan rögzül.

Ábra N

Megjegyzés

A fogantyú pozíciójának módosításához ne használja a kézi fogantyút, hanem nyomja meg a reteszelés feloldó billentyűt és állítsa be ismét a kézi fogantyút.

A nedves-száraz porszívó tartozékainak telepítése

1. Padlótisztításhoz illesse egymáshoz a szóró-szívócsöveket, majd csatlakoztassa a szívótömlőhöz; bizonyosodjon meg az alkatrészek hallható rögzüléséről.

Ábra J

2. A padlókeféit helyezze a szóró-szívócsőre.

Ábra O

3. A padlóburkolat és a tisztítási igények függvényében biztosítsa a padlókefe megfelelő beállítását.

Ábra P

Megjegyzés

Az átkapcsolható padlókefe használata

- Használja kizárólag száraz szennyeződések felszívására.
- Padlószőnyegeket tisztításához használja az alul behúzott kefeszalagokat.

- *Kemény padlóktól tisztításához használja a kieresztett kefeszalagokat.*

Ábra P

4. Kárpitozott bútorok tisztításához csúsztassa a kárpit- vagy fugafejet közvetlenül a szívótömlő kézi fogantyújára.

Ábra Q

A tartozékok leválasztása

A mosószívó tartozékok leválasztása

1. Távolítsa el a padlómosó kefe keménypadló-feltét-jét.

Ábra K

2. Nyomja meg a reteszelés feloldó billentyűt és válassza le a padlómosó keféit a szóró-szívócsövekről.

Ábra K

3. Nyomja meg a reteszelés feloldó billentyűt és válassza le egymásról a szóró-szívócsöveket.

Ábra J

4. Nyomja meg a mosószívacs vagy a mosófuga fűvókát a reteszelésének feloldó billentyűjét és válassza le a szívótömlőről.

Ábra L

Ábra M

A száraz porszívó tartozékainak telepítése

1. Válassza le a padlókeféit a szóró-szívócsőről.

Ábra O

2. Nyomja meg a reteszelés feloldó billentyűt és válassza le a szóró-szívócsöveket.

Ábra J

3. Válassza le a kárpit- vagy a fugafejet a szívótömlőről.

Ábra Q

A frissvíz-tartály feltöltése

FIGYELEM

Nem megfelelő tisztítószerek használata esetén a készülék megsérülhet, mely esetben a garancia semmissé válik.

FIGYELEM

A frissvíz- és szennyvíztartályokat szilárdan kell rögzíteni a készülékben.

Megjegyzés

Szükség esetén, a textilanyagok tisztításához használjon KÄRCHER SE tisztítószert.

- Adagoljon tisztítószert, majd tölts fel vízzel.
- A teljes töltési mennyiség max. 4,0 liter.

Megjegyzés

A frissvíztartály bármikor eltávolítható feltöltés céljából, vagy feltöltőthöz közvetlenül a készüléken.

A víztartály közvetlen feltöltése a készülékben

1. Távolítsa el a készülékfejet, lásd a(z) *A készülékfej eltávolítása* fejezetet.

Ábra C

2. Adagoljon 100 - 200 ml KÄRCHER SE tisztítószert (a mennyiség függ a szennyeződés mértékétől) a frissvíz-tartályba, majd adagoljon vezetékes vizet, elkerülve a túladagolást.

3. Telepítse a készülékfejet, lásd a(z) *A készülékfej felhelyezése* fejezetet.

Ábra H

A víztartály eltávolítása feltöltés céljából

1. Távolítsa el a készülékfejet, lásd a(z) *A készülékfej eltávolítása* fejezetet.

Ábra C

2. A frissvíz-tartály eltávolításához a tartályból használja a kézi fogantyút.
Ábra R
3. Feltöltés, lásd „A víztartály közvetlen feltöltése a készüléknek” című rész 2. pontját.
Ábra S
4. A frissvíz-tartályt helyezze a tartályba.
5. Telepítse a készülékfejet, lásd a(z) *A készülékfej felhelyezése* fejezetet.
Ábra H

A készülék bekapcsolása

Megjegyzés

A tisztítási követelmények függvényében a szívó és a szóró funkciók egymástól függetlenül vagy egyszerre aktiválhatók és használhatók.

1. A hálózati dugaszt csatlakoztassa a csatlakozóhoz.
Ábra T
2. A szívófunkció aktiválásához kapcsolja be a gépet, ebből a célból nyomja meg a Be/Ki kapcsolót.
A szívómotor elindul.
Ábra U
3. A víz tisztítószerezrel történő szórásához nyomja meg a szórókapcsolót.
A szivattyú bekapcsol.
Ábra V
4. Zárja el teljesen a hamis levegő szelepet.
Ábra W

Tisztítási módszerek

Tisztítási tippek

- Az erősen szennyezett területeket előzetesen szórja be, és hagyja, hogy a tisztító oldat 5–10 percig hasson.
- Mindig fénytől árnyékig (ablaktól a házig) dolgozzon.
- Mindig a tisztított területtől a tisztítatlan területig dolgozzon.
- Minél érzékenyebb a burkolat (keleti hidak, berber, kárpitos szövet), annál alacsonyabb koncentrációjú tisztítószert használjon.
- A juta hátoldalú padlószőnyegek túl nedves tisztításkor zsugorodhatnak és elszíneződhetnek.
- A hosszúbojlyhos szőnyegeket tisztítás után nedves állapotban szálirányban kifelé át (pl. Plüsskefével vagy sikáló kefével).
- A nedves tisztítást követően alkalmazott impregnálás megakadályozza, hogy a textilburkolat rövid időben belül ismét beszennyeződjön.
- A megtisztított felületre a nyomok vagy rozsdafoltok elkerülése érdekében csak szárítás után lépjen rá vagy helyezzen rá bútort.
- Tisztítószerek használatát követően a tisztítási eredmény javítása érdekében öblítse le a tárgyat tiszta vízzel.

Szívás-szórás

Megjegyzés

A meleg víz (legfeljebb 50 °C) növeli a tisztíthatóságot.

Megjegyzés

A tisztításhoz csak KÄRCHER SE tisztítószert használjon.

FIGYELEM

A tisztító oldat veszélye

Károsodás veszélye!

A készülék használata előtt egy kevésbé feltűnő helyen ellenőrizze a tisztítandó tárgy szín- és vízállóságát.

FIGYELEM

A készüléket kizárólag vízálló réteggel rendelkező kemény padlókon használja, pl. zománcozott csempé vagy linóleum felületeken.

FIGYELEM

A porzsák károsodásának elkerülése céljából a porzsák használata a szívás-szórás funkcióval tilos.

1. Bizonyosodjon meg a porzsák eltávolításáról.
2. Telepítse az óhajtott tartozékokat, lásd a(z) *A tartozékok telepítése* fejezetet.
3. A frissvíz-tartályt töltsé fel tisztítószerezrel és vízzel, lásd a(z) *A frissvíz-tartály feltöltése* fejezetet.
4. Kapcsolja be a szivómotort, lásd a(z) *A készülék bekapcsolása* fejezetet.
Ábra U
5. Zárolja teljesen a hamis levegő szelepet.
Ábra W
6. A szóró-szívó funkció aktiválásához nyomja meg a szórófunkció Be/Ki kapcsolóját. A szivattyú bekapcsol.
Ábra V
7. A tisztítóoldat szórásához használja a kézi fogantyúnál található emelőt.
Ábra X
A készülék tisztítóoldatot permetez.
8. Nagyobb területek szórásához előbb nyomja meg a kézi fogantyúnál található emelőt, majd nyomja meg a rögzítőgombot.
Ábra Y
9. A készüléket mozgassa átfedő sávokban a tisztítandó felületen. Ehhez húzza hátra a fűvókát, ne tolja.

Megjegyzés

Ha a friss víz tartály üres, levegő kerül a szivattyúba, és zajossá válik. Ebben az esetben a szórás funkciót ki kell kapcsolni. Vízigény esetén kapcsolja ki a szivómotort is, és töltsé fel a friss víz tartályt.

Megjegyzés

Ha a szennyvíztartály megtelt, egy úszó elzárja a szívónyílást, és a készülék magasabb fordulatszámon és hangosan üzemel.

A szennyvíztartály túltöltésének elkerülése érdekében közvetlenül a friss víz tartály feltöltésekor is ürítse ki a szennyvíztartályt.

10. Tisztítás után kapcsolja ki a szóró-szívó funkciót és a szivómotort.

Ábra V

Ábra U

Megjegyzés

A készülék kikapcsolása után a mosószívó tartozékban maradt folyadékok a padlóra folynak. A maradék folyadékok felszívásához aktiválja röviden a készülék szívófunkcióját és távolítsa el a maradék folyadékot a padlóról.

11. Kapcsolja be a készüléket, lásd a(z) *A készülék bekapcsolása* fejezetet és szívja fel a maradék folyadékot.
12. Kapcsolja ki ismét a készüléket, lásd a(z) *A készülék kikapcsolása* fejezetet.
13. Ürítse ki a szennyvíztartályt, lásd a(z) *A tartály ürítése porszívózás után* fejezetet.

Enyhe /normál szennyezés kezelése az egylépéses módszerrel

1. Nyomja meg a Szórás kapcsolót, lásd a(z) *A készülék bekapcsolása* fejezetet
Ábra V

2. A tisztítószer oldatot szórja és szívja egy munkame-
net keretében.
3. Kapcsolja ki a szűrőkapcsolót és szívja fel a tisztító-
szer oldatot.
4. Tisztítás után biztosítsa a kárpitok és a padló-
szőnyegek utólagos tisztítását, illetve impregnálá-
sát, amennyiben szükséges.

Az erős szennyeződések vagy foltok kezelése a kétlépéses módszerrel

1. Nyomja meg a Szórás kapcsolót, lásd a(z) *A készülék bekapcsolása* fejezetet
Ábra V
2. Vigye fel a tisztító oldatot, és hagyja hatni 5 - 10 per-
cig.
A szívófunkció kikapcsolt állapotban marad.
3. A hatóidő letelte után kezelje a felületet az enyhe/
normál szennyeződések esetén alkalmazott eljárás-
sal.
4. Tisztítás után biztosítsa a kárpitok és a padló-
szőnyegek utólagos tisztítását, illetve impregnálá-
sát, amennyiben szükséges.

Nedves porszívózás

FIGYELEM

A porzsák károsodása

Nedves porszívózáskor a porzsák károsodhat.

Nedves porszívózáskor a porzsákok használata tilos.

1. Távolítsa el a porzsákat.
2. Telepítse az óhajtott tartozékokat, lásd a(z) *A tartozékok telepítése* fejezetet.
3. Kapcsolja be a készüléket, lásd a(z) *A készülék bekapcsolása* fejezetet.

Ábra U

4. Nagy mennyiségű víz felszívásához nyissa ki telje-
sen a hamis levegő szelepet.

Ábra Z

Megjegyzés

Ha a szennyvizeztartály megtelt, egy úszó elzárja a szívó-
nyílást, és a készülék magasabb fordulatszámon és
hangosan üzemel.

5. Üritse ki a tartályt, lásd a(z) *A tartály ürítése porszívózás után* fejezetet.

Száraz porszívózás

FIGYELEM

A porzsák nélküli porszívózás esetén anyagi kár ve-
szélye áll fenn.

A készülék károsodhat

Száraz porszívózáskor mindig használjon porzsákat is.

FIGYELEM

A lapos redős szűrő károsodása

A nedves porszívózásról a száraz porszívózásra történő átkapcsoláskor a nedves lapos redős szűrő eltömödhet és használhatatlanná válhat.

Száraz porszívózás előtt hagyja a lapos redős szűrőt alaposan megszáradni vagy cserélje ki egy száraz la-
pos redős szűrőre.

Szükség esetén cserélje ki a lapos redős szűrőt.

Megjegyzés

Bizonyosodjon meg a tartály és a tartozékok száraz ál-
lapotáról, ellenkező esetben a szennyeződés tapadhat.

1. A frissvíz- és szennyvizeztartályt távolítsa el a készüléket.

Ábra R

Ábra AB

2. Bizonyosodjon meg a tartályok és a tartozékok szá-
raz állapotáról.

3. A vlies szűrőzsák rögzítése a tartályban:
Hajtsa ki a vlies szűrőzsákot. A porzsák kartonka-
rimáján lévő lyukakat helyezze mindkét oldalon a
tartály oldalsó tartóira.

Ábra AD

4. Telepítse és zárolja a készülékfejet, lásd a(z) *A készülékfej felhelyezése* fejezetet.
5. Telepítse az óhajtott tartozékokat, lásd a(z) *A tartozékok telepítése* fejezetet.
6. A készülék bekapcsolásához lásd a(z) *A készülék bekapcsolása* fejezetet.

Ábra U

7. A szívóerő szabályozásához használja a hamis levegő szelepet.

Ábra AA

8. Kapcsolja ki a készüléket, lásd a(z) *A készülék kikapcsolása* fejezetet.

A tartály ürítése porszívózás után

Megjegyzés

Miután a tartály megtelt, egy úszó elzárja a szívónyílást, és a készülék magasabb fordulatszámon és hangosan üzemel. Azonnal kapcsolja ki a készüléket, és ürítse ki a szennyvíz tartályt.

1. Távolítsa el a készülékfejet, lásd a(z) *A készülékfej eltávolítása* fejezetet.
2. Ürítse ki a tartályt.

Ábra AC

3. Telepítse a készülékfejet, lásd a(z) *A készülékfej felhelyezése* fejezetet.

A készülék kikapcsolása

1. A szűrő-szívó funkció használata után kapcsolja ki ezt a funkciót, ebből a célból használja szűrő-szívó funkció Be/Ki kapcsolóját.

Ábra V

2. A készülék kikapcsolásához nyomja meg a szívó-
funkció Be/Ki kapcsolóját.

Ábra U

3. Húzza ki a hálózati csatlakozót az aljzatból.

A friss- és szennyvizeztartály ürítése

1. Távolítsa el a készülékfejet, lásd a(z) *A készülékfej eltávolítása* fejezetet.
2. A frissvíz-tartály/szennyvizeztartály eltávolításához a tartályból használja a kézi fogantyút.

Ábra R

Ábra AB

3. Ürítse ki a frissvíz-tartályt/szennyvizeztartályt.
4. A frissvíz-tartályt/szennyvizeztartályt helyezze a tartályba és rögzítse megfelelően.
5. Telepítse a készülékfejet, lásd a(z) *A készülékfej felhelyezése* fejezetet.

A használat befejezése

Megjegyzés

Bizonyosodjon meg arról, hogy a vezetékekben nem maradnak tisztítószerek és szennyeződéscsészék; a készüléket tisztítsa (tisztítószerek adagolása nélkül) minden használat után.

1. Öblítse át a készülék szűrőcsöveit.
 - a Kapcsolja ki a készüléket és távolítsa el a készülékfejet.
 - b Távolítsa el a frissvíz-tartályt és tölts fel kb. 1 liter tiszta vízzel.
 - c Telepítse a frissvíz-tartályt és csatlakoztassa a készülékfejét.
 - d Kapcsolja be a készüléket és nyomja meg a Szórás kapcsolót.

A szivattyú bekapcsol.

- e Tartsa a szűrő-/szívótömlőt egy lefolyó felett, amíg a tiszta víz elfogy.
2. Kapcsolja ki a készüléket, lásd a(z) *A készülék ki-kapcsolása* fejezetet.
3. Válassza le a tartozékokat, lásd a(z) *A tartozékok leválasztása* fejezetet
4. Távolítsa el a szűrő-/szívótömlőben maradt folyadékot.
 - a Nyomja meg a retesz feloldó billentyűt és válassza le a szűrő-/szívótömlőt a készülékről.
 - b Nyomja meg a kézi fogantyún lévő emelőt és eressze le a folyadékot.

Megjegyzés

A folyadék teljesen felszáradásának biztosítása céljából, ne terjeje a permetező-/szívótömlőt a készülék köré szárítás céljából.

Megjegyzés

A lakóterben (pl. szőnyegen, parkettán) történő töcsakialakulás elkerülésének céljából a maradék folyadékot ürítse egy megfelelő tartályba (pl. mosdókagyló, vödör).

5. Öblítse a tartozékokat egyenként folyó víz alatt és hagyja megszáradni.

Megjegyzés

A még jelen lévő maradék víz kifolyhat, ezért helyezze a tömlőt a zuhanyzóba vagy a fürdőkádba.

6. Ürítse ki a tartályt, lásd a(z) *A tartály ürítése porszívózás után* fejezetet.
7. A tartályt mossa ki alaposan tiszta vízzel.
8. Szükség esetén, pl. ha a frissvíz-tartályban található szűrő szennyezett, öblítse a frissvíz-tartályt tiszta vízzel, lásd a(z) *A frissvíz-tartály szűrőjének tisztítása* fejezetet.
9. A készüléket hagyja nyitott állapotban és hagyja megszáradni.
10. A teljes száradás után rögzítse a szűrő-szívócsöveket a tartozéktartóhoz.
11. A készüléket tárolja száraz, fagymentes és zárt térben.

Ápolás és karbantartás

Általános ápolási utasítások

- A készüléket és a műanyag tartozék alkatrészeket kereskedelmi forgalomban kapható műanyagtisztítóval ápolja.
- Szükség esetén a tartályt és a tartozékokat öblítse ki vízzel, és szárítsa meg, mielőtt újra használná.

A lapos redős szűrő tisztítása

Megjegyzés

A készülék optimális üzemelésének céljából tisztítsa meg a szennyezett lapos redős szűrőt.

1. Oldja ki a készülékfej fedelét.**Ábra AE**
2. Nyissa fel a fedelet és távolítsa el a lapos redős szűrőt és a rácsot.**Ábra AF**
3. A lapos redős szűrőt nyissa szét egy szemétvödör felett és rázza ki. Erős szennyezés esetén ütögesse a lapos redős szűrőt enyhén a szemétvödör széléhez.**Ábra AG**
4. A lapos redős szűrőt tisztítsa nedves ruhadarabbal.
 - a Szükség esetén óvatosan törölje le a lapos szűrőt nedves ruhadarabbal. A tisztítás dörzsöléssel vagy kéfével tilos.

- b Ismételt használat előtt hagyja a lapos redős szűrőt teljesen megszáradni.

Ábra AH

A fűvókák tisztítása

Megjegyzés

Egyenetlen szórósugár esetén a mosószívó tartozékai a fűvóka eltömődését okozhatják, mely esetben szükséges a fűvóka tisztítása.

1. A padlómosó és a kárpitmosó fűvóka tisztításához fordítsa el és lazítsa meg a fűvókarögztőt, majd emelje ki a fűvókával együtt.

Megjegyzés

Biztosítsa az O-gyűrű/tömlőgyűrű megfelelő tárolását, és tisztítás után telepítse azokat vissza.

Ábra AI

2. A fűvókát tisztítsa meg a maradékoktól folyó víz alatt.
3. Helyezze a fűvókát a fűvókarögztőbe és csavarja vissza rögzítés céljából.
4. A mosófuga-fűvókában maradt maradékok eltávolítására használjon ugyancsak folyó vizet.

A frissvíz-tartály szűrőjének tisztítása

Megjegyzés

Az édesvíztartály alján egy szűrő található, amelyben a leülepedett szennyeződérszecskek akadályozhatják a vízáramlást

Ezért öblítse a frissvíztartályt rendszeresen.

1. Távolítsa el a készülékfejeket, lásd a(z) *A készülékfej eltávolítása* fejezetet.
2. A frissvíz-tartályt távolítsa el a tartályból, lásd a(z) *A frissvíz-tartály feltöltése* fejezetet.
3. Tisztítsa meg a szűrőt.
 - a Távolítsa el a víztömlőt a tartályból. A szűrő a víztömlő végén található.
 - b Tisztítsa meg a szűrőt folyó víz alatt.

Ábra AJ

4. A frissvíztartályt öblítse tiszta vízzel.
5. A szűrőt telepítse a frissvíz-tartályba.
6. A frissvíztartályt helyezze vissza a tartályba.

Üzemzavarok elhárítása

A fűvókánál nem észlelhető vízfolyás

A frissvíz-tartály üres

- Töltse fel a frissvíz-tartályt.

A frissvíz-szűrő szennyezett,

- Tisztítsa meg a frissvíz szűrőt.

A frissvíz-tartály telepítése helytelen.

- Telepítse a frissvíz-tartályt.

A tartozék és a szűrő-/szívótömlő közötti csatlakozás nem megfelelő.

- Biztosítsa a megfelelő csatlakozást.

A tisztítószert szivattyú meghibásodott,

- Forduljon az ügyfélszolgálatához.

A szórósugár egyenetlen

A mosószívó tartozékánál található fűvóka szennyezett.

- Tisztítsa meg az adott tartozékánál található fűvókát.

A szivóteljesítmény nem megfelelő

A hibás levegő szelepe túlságosan nyitott.

- Zárja el teljesen a hamis levegő szelepet.

A tartozékok, a szivótömlő vagy a szűrő-szívócső eltömődött.

- Távolítsa el a tömődést.

A porzsák megtelt.

- Ürítse ki a porzsákat.

A lapos redős szűrő szennyezett.

- A lapos redős szűrő tisztítása

A lapos redős szűrő kopott.

- Cserélje ki a lapos redős szűrőt.

A tisztítószer szivattyúja zajosan üzemel

A frissvíz-tartály üres

- Töltse fel a frissvíz-tartályt.

Garancia

Minden országban az illetékes értékesítőnk által biztosított garanciális feltételek érvényesek. Amennyiben a garanciaidőn belül a készüléknél hibák merülnek fel, azokat díjmentesen orvosoljuk, ha az adott hibák anyag-, illetve gyártási hibák. Garanciális esetben kérjük, a számlával együtt forduljon forgalmazójához vagy a legközelebbi, arra jogosult ügyfélszolgálati irodához. (A cím a hátoldalon található)

A garanciával kapcsolatos további információk (amennyiben elérhetők) megtekinthetők a Kärcher Magyarország Szerviz elemének „Letöltések” menüjében.

Műszaki adatok

Elektromos csatlakozás

| | | |
|--------------------------------------|----|---------|
| Frekvencia | Hz | 50-60 |
| Feszültség | V | 220-240 |
| Hálózati biztosíték (lassú kioldású) | A | 10 |
| Névleges teljesítmény | W | 1000 |

A készülék teljesítményre vonatkozó adatai

| | | |
|--|----|----|
| A frissvíz maximális töltési mennyisége | l | 4 |
| A szennyvíz maximális töltési mennyisége | l | 4 |
| A tisztítószer oldat maximális hőmérséklete (max. T) | °C | 50 |

Méreték és súlyok

| | | |
|----------------------------------|----|-------------|
| Súly (tartozékok nélkül) | kg | 7,5 |
| Hosszúság x szélesség x magasság | mm | 424x320x466 |

Az EN 60704-2-1 szerint meghatározott értékek

| | | |
|-----------|-------|----|
| Zajsztint | dB(A) | 77 |
|-----------|-------|----|

A műszaki változtatások jogát fenntartjuk.

Obsah

| | |
|-------------------------------|-----|
| Obecné pokyny | 108 |
| Použití v souladu s určením | 108 |
| Ochrana životního prostředí | 108 |
| Zákaznický servis | 108 |
| Příslušenství a náhradní díly | 108 |
| Rozsah dodávky | 108 |
| Symboly na přístroji | 109 |
| Popis přístroje | 109 |
| Před uvedením do provozu | 109 |
| Uvedení do provozu | 109 |
| Provoz | 110 |
| Péče a údržba | 113 |
| Nápověda při poruchách | 113 |
| Záruka | 113 |
| Technické údaje | 114 |

Obecné pokyny



Před prvním použitím přístroje si přečtěte tento překlad originálního návodu k použití a přiložené

bezpečnostní pokyny. Řiďte se jimi.

Uschovejte obě příručky pro pozdější použití nebo pro dalšího vlastníka.

- V případě nedodržování návodů k použití mohou vzniknout škody na přístroji a nebezpečí pro obsluhu a další osoby.
- Škody vzniklé při přepravě ihned oznamte prodejci.
- Při vybalení zkontrolujte obsah balení, zda nechybí příslušenství a zda není obsah poškozený.

Kód pro spuštění videa o použití naleznete v:

Ilustrace B

Použití v souladu s určením

Přístroj používejte výhradně pro soukromé domácí použití.

- Přístroj je určen k použití jako extrakční rozprašovací stroj pro udržovací čištění, resp. základní čištění koberců s účinkem hloubkového čištění v souladu s popisy a bezpečnostními pokyny uvedenými v tomto návodu k použití.
- Tvrdé podlahy lze také čistit pomocí nástavce na tvrdé podlahy pro mycí hubici na podlahy (součást objemu dodávky).
- S příslušným příslušenstvím (součást objemu dodávky) lze přístroj použít i na mokré a suché vysávání.

Ochrana životního prostředí



Obalové materiály jsou recyklovatelné. Obaly prosím likvidujte ekologickým způsobem.



Elektrické a elektronické přístroje obsahují hodnotné recyklovatelné materiály a často součásti, jako baterie, akumulátory nebo olej, které mohou při chybném zacházení nebo likvidaci představovat potenciální nebezpečí pro lidské zdraví nebo pro životní prostředí. Pro řádný provoz přístroje jsou však tyto součásti nezbytné. Přístroje označené tímto symbolem se nesmí likvidovat s domovním odpadem.

Upozornění k obsaženým látkám (REACH)

Aktuální informace k obsaženým látkám naleznete na stránkách: www.kaercher.de/REACH

Zákaznický servis

V případě dotazů nebo závdav vám rádi pomohou pracovníci naší pobočky KÄRCHER.

Příslušenství a náhradní díly

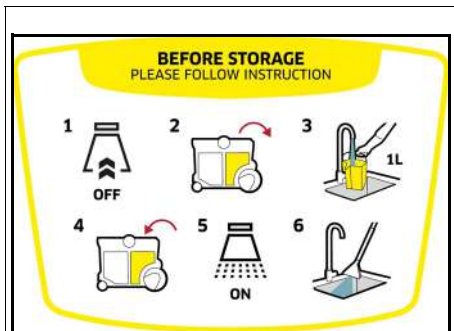
Používejte pouze originální příslušenství a náhradní díly, které Vám zaručují bezpečný a bezporuchový provoz přístroje.

Informace o příslušenství a náhradních dílech naleznete na stránkách www.kaercher.com.

Rozsah dodávky

Rozsah dodávky přístroje je vyobrazen na obalu. Při vybalení zkontrolujte úplnost obsahu. V případě chybějícího příslušenství nebo výskytu poškození při přepravě informujte prosím Vašeho prodejce.

Symbyly na přístroji



Na hlavě přístroje je nálepka, která popisuje, jak přístroj po práci vyčistit:

- 1 Vypněte zařízení a sejměte hlavu přístroje.
- 2 Vyměňte nádrž na čerstvou vodu.
- 3 Naplňte nádrž na čerstvou vodu cca 1 litrem čisté vody.
- 4 Vložte nádrž na čerstvou vodu a nasadte hlavu přístroje.
- 5 Stiskněte spínač pro rozprašování.
- 6 Nechte vodu stéci do umyvadla.
Viz také kapitola *Ukončení provozu*

Popis přístroje

V závislosti na vybraném modelu existují rozdíly ve vybavení. Konkrétní vybavení je popsáno na obalu přístroje.

Ilustrace viz strana s obrázkem.

Ilustrace A

- ① Nádrž
- ② Nádrž na odpadní vodu (v nádobě)
- ③ Připojení rozprašovací hadice
- ④ Tlačítko na odjištění krytu filtru
- ⑤ Připojení sací hadice
- ⑥ Kryt filtru
- ⑦ Držadlo
- ⑧ Vypínač sacího motoru
- ⑨ Síťový kabel se zástrčkou
- ⑩ Vypínač pro rozprašování vody a čisticího prostředku
- ⑪ Uložení / uchycení příslušenství, síťový kabel
- ⑫ Hlava přístroje
- ⑬ Odjištění nádrže (na obou stranách)
- ⑭ Nádrž na čerstvou vodu (v nádobě)
- ⑮ Pojezdová kolečka (2x)
- ⑯ Otočná kolečka (2x)
- ⑰ Rounový filtrační sáček
- ⑱ Plochý skládaný filtr
- ⑲ Hadice pro tepování s pojistným tlačítkem
- ⑳ ** Trubice pro tepování 2 x 0,5 m

- ㉑ ** Mycí podlahová hubice s nástavcem na tvrdé podlahy
- ㉒ ** Mycí hubice na čalounění
- ㉓ ** Mycí štěrbinová hubice
- ㉔ ** Přepínatelná podlahová hubice na koberce a tvrdé podlahy pro suché vysávání
- ㉕ Hubice na čalounění pro suché vysávání
- ㉖ Štěrbínová hubice pro suché vysávání
- ㉗ ** Extra dlouhá štěrbinová hubice pro suché vysávání
- ㉘ ** Přídavná rukojeť pro trubice pro tepování
- ㉙ ** Čisticí prostředek KÄRCHER SE (100 ml)
- ㉚ ** Čisticí prostředek KÄRCHER SE (1000 ml)

** podle varianty vybavení

Před uvedením do provozu

Vymutí hlavy přístroje

1. Otočte oba odjišťovací mechanismy ve směru šipky a sejměte hlavu přístroje.

Ilustrace C

2. Vylijte obsah nádrže.

Ilustrace D

Montáž pojezdových koleček, otočných koleček a držáku pro upevnění příslušenství

1. Zatláčte obě pojezdová kolečka do bočních otvorů na nádrži až na doraz.

Ilustrace E

2. Nádrž otočte a obě otočná kolečka zatláčte do otvorů ve dně nádrže až na doraz.

Ilustrace F

3. Nádrž otočte a připeňte držák pro uchycení příslušenství na zadní stranu hlavy přístroje.

Ilustrace G

Nasazení hlavy přístroje

- Nasadte hlavu přístroje a otočte oba odjišťovací mechanismy proti směru šipky. Hlava přístroje je zajištěna.

Ilustrace H

Uvedení do provozu

Upozornění

V závislosti na potřebě čištění:

- pro suché vysávání nasadte filtrační sáček, viz kapitola *Suché vysávání*
- pro tepování nasadte nádrž na odpadní vodu a naplňte nádrž na čerstvou vodu, viz kapitola *Plnění nádrže na čerstvou vodu*.
- pro vysávání vlhkých nečistot/vody, vyjměte z nádoby nádrž na čerstvou a odpadní vodu a filtrační sáček, viz kapitola *Po vysávání vyprázdněte nádrž*

Připojení sací a rozprašovací hadice

1. Zapojte sací a rozprašovací hadici do přípojky na přístroji, obě části musí slyšitelně zacvaknout.

Ilustrace I

2. Namontujte příslušenství podle potřeby. Viz kapitola *Montáž příslušenství*.

Provoz

Montáž příslušenství

Montáž příslušenství pro extrakční čištění

Čištění podlah

Používejte mycí podlahovou hubici k čištění koberců nebo tvrdých podlah (s nástavcem na tvrdé podlahy).

1. Spojte trubice pro tepování a připojte je k sací hadici, všechny díly musí slyšitelně zacvaknout.

Ilustrace J

2. Nasaďte mycí podlahovou hubici na trubice pro tepování, pokud slyšitelně nezapadne na místo.

Upozornění

K čištění tvrdých podlah použijte nástavec na tvrdé podlahy.

- Nasaďte nástavec na tvrdé podlahy na mycí podlahovou hubici, pokud slyšitelně nezapadne na místo.

Pryžová chlopeč směřuje dopředu, kartáčové štětiny dozadu.

Ilustrace K

Čištění čalounění

Podle potřeby použijte mycí hubici na čalounění nebo mycí štěrbinovou hubici pro čištění např. čalouněného nábytku a matrací.

- Nasaďte mycí hubici na čalounění nebo mycí štěrbinovou hubici na rukojeť sací hadice, až slyšitelně zapadne na místo.

Ilustrace L

Ilustrace M

Montáž přidavné rukojeti pro trubice pro tepování

Čištění podlah

Upozornění

Pro lepší manipulaci a pohodlnější práci lze rukojeť při extrakčním čištění namontovat i na trubice pro tepování.

1. Otevřete držák trubice na rukojeti a nasaďte jej na trubici pro tepování v označené oblasti, při tom musí slyšitelně zaklapnout.

Ilustrace N

Upozornění

Chcete-li změnit polohu rukojeti, netlačte na rukojeť, ale stiskněte tlačítko na odjištění a rukojeť znovu nastavte.

Montáž příslušenství pro mokré a suché vysávání

1. Pro čištění podlahy spojte trubice pro tepování a připojte je k sací hadici, všechny díly musí slyšitelně zacvaknout.

Ilustrace J

2. Nasuňte podlahovou hubici na trubice pro tepování.

Ilustrace O

3. V závislosti na podlahové krytině a potřebách čištění dbejte na správné nastavení podlahové hubice.

Ilustrace P

Upozornění

Použití přepínatelné podlahové hubice

- *Používejte výhradně k vysávání suchých nečistot.*
- *K čištění koberců použijte polohu se zasunutými kartáčovými lištami na spodní straně.*
- *K čištění tvrdých podlah použijte polohu s vysunutými kartáčovými lištami na spodní straně.*

Ilustrace P

4. Pro čištění např. čalouněného nábytku nasuňte hubici na čalounění nebo štěrbinovou hubici přímo na rukojeť sací hadice.

Ilustrace Q

Odpojení příslušenství

Odpojení příslušenství pro extrakční čištění

1. Odeberte nástavec na tvrdé podlahy mycí podlahové hubice.

Ilustrace K

2. Stiskněte tlačítko na odjištění a odpojte mycí podlahovou hubici od trubice pro tepování.

Ilustrace K

3. Stiskněte tlačítko na odjištění a odpojte trubice pro tepování od sebe.

Ilustrace J

4. Stiskněte tlačítko na odjištění mycí hubice na čalounění nebo mycí štěrbinové hubice a odpojte ji od sací hadice.

Ilustrace L

Ilustrace M

Odpojení příslušenství pro mokré a suché vysávání

1. Odpojte podlahovou hubici od trubice pro tepování.

Ilustrace O

2. Stiskněte tlačítko na odjištění a odpojte trubice pro tepování.

Ilustrace J

3. Odpojte hubici na čalounění nebo štěrbinovou hubici od sací hadice.

Ilustrace Q

Plnění nádrže na čerstvou vodu

POZOR

Použití nevhodných čistících prostředků může poškodit přístroj a vést k vyloučení záruky.

POZOR

Nádrže na čistou a odpadní vodu musí být v přístroji pevně usazeny.

Upozornění

V případě potřeby použijte k čištění textilu čistící prostředek KÄRCHER SE.

- *Naplňte čistící prostředek a doplňte vodu.*
- *Celková kapacita je max. 4,0 l.*

Upozornění

Nádrž na čerstvou vodu lze vyjmout za účelem plnění nebo ji naplnit přímo na přístroji.

Plnění nádrže na vodu přímo na přístroji

1. Sejměte hlavu přístroje, viz kapitola *Vyjmutí hlavy přístroje*

Ilustrace C

2. Přidejte 100 - 200 ml čistícího prostředku SE (množství se může lišit v závislosti na stupni znečištění) do nádrže na čerstvou vodu, doplňte vodu z vodovodu, nádrž nepřepřlujtě.

3. Nasaďte hlavu přístroje, viz kapitola *Nasazení hlavy přístroje*

Ilustrace H

Vyjmutí nádrže na vodu k plnění

1. Sejměte hlavu přístroje, viz kapitola *Vyjmutí hlavy přístroje*

Ilustrace C

2. Vyjměte nádrž na čerstvou vodu z nádoby pomocí úchyty.

Ilustrace R

3. Plnění, viz "2" v případě "Plnění nádrže na vodu přímo na přístroji".

Ilustrace S

4. Vložte nádrž na čerstvou vodu do nádoby.

5. Nasaďte hlavu přístroje, viz kapitola *Nasazení hlavy přístroje*

Ilustrace H

Zapnutí přístroje

Upozornění

Podle potřeby čištění lze funkci sání a rozprašování zapnout a používat samostatně nebo současně.

1. Zastrčte síťovou zástrčku do zásuvky.
Ilustrace T
2. Pro funkci sání zapněte přístroj stisknutím vypínače pro sání.
Sací motor se spustí.
Ilustrace U
3. Chcete-li rozprašovat vodu s čisticím prostředkem, stiskněte spínač pro rozprašování.
Čerpadlo se spustí.
Ilustrace V
4. Úplně uzavřete šoupátko pro externí přívod vzduchu.
Ilustrace W

Metody čištění

Tipy pro čištění

- Silně znečištěná místa nastříkejte předem a nechte čisticí roztok působit po dobu 5 až 10 minut.
- Vždy pracujte směrem od světla ke stínu (od okna ke dveřím).
- Vždy pracujte od vyčištěných k nečistým povrchům.
- Čím je povlak citlivější (orientální koberce, berberské koberce, čalounická textilie), tím nižší musí být koncentrace čisticího prostředku.
- Koberce z jutové tkaniny se mohou smršťovat a barvit, pokud se pracuje s příliš velkým množstvím vody.
- Po čištění za mokra kartáčujte mokré koberce ve směru vlasu (např. drhnutím nebo kartáčováním).
- Impregnace pro mokré čištění zabrání rychlému opětovnému znečištění textilního potahu.
- Nejprve očistěte povrchy, abyste se vyhnuli tlakovým bodům nebo korozi po započatém vysoušení nebo po umístění nábytku.
- Pro zlepšení výsledku čištění opláchněte předmět po použití čisticích prostředků čistou vodou.

Extrakční čištění

Upozornění

Teplá voda (maximálně 50 °C) zvyšuje účinek čištění.

Upozornění

K čištění používejte pouze čisticí prostředek KÄRCHER SE.

POZOR

Nebezpečí při čištění

Nebezpečí poškození

Před použitím zařízení zkontrolujte na málo viditelném místě, zda předmět, který má být čištěn, má stálou barev a odolnost proti vodě.

POZOR

Přístroj používejte pouze na tvrdých podlahách s vodotěsným nátěrem, jako např. smaltované dlaždice nebo linoleum.

POZOR

Aby nedošlo k poškození filtračního sáčku, nepoužívejte filtrační sáček pro ekstrakční čištění.

1. Ujistěte se, že je odstraněn filtrační sáček.
2. Namontujte požadované příslušenství, viz kapitola *Montáž příslušenství*.
3. Naplňte nádrž na čerstvou vodu čisticím prostředkem a vodou, viz kapitola *Plnění nádrže na čerstvou vodu*.

4. Zapněte sací motor, viz kapitola *Zapnutí přístroje Ilustrace U*
5. Úplně uzavřete šoupátko pro externí přívod vzduchu.
Ilustrace W
6. Pro funkci extrakčního čištění stiskněte vypínač pro rozprašování. Čerpadlo se spustí.
Ilustrace V
7. K rozstříkování čisticího roztoku použijte páku na rukojeti.
Ilustrace X
Nastříká se čisticí roztok.
8. Chcete-li postříkat velké plochy, nejprve použijte páčku na rukojeti a poté stiskněte pojistné tlačítko.
Ilustrace Y
9. Jezděte po povrchu, který se má vyčistit, v překrývajících se dráhách. Hubici tahejte dozadu, netlačte ji.

Upozornění

Pokud je nádrž na čerstvou vodu prázdná, do čerpadla pronikne vzduch a čerpadlo začne být hlučné. V tomto případě se musí funkce rozprašování vypnout. Pokud potřebujete vodu, vypněte sací motor a naplňte nádrž na čerstvou vodu.

Upozornění

Když je nádrž na odpadní vodu plná, plovák uzavře sací otvor a přístroj běží na vyšší otáčky a je hlučnější. Abyste předešli přeplnění nádrže na odpadní vodu, vyprázdněte při plnění nádrže na čerstvou vodu také nádrž na odpadní vodu.

10. Po čištění vypněte funkci extrakčního čištění a vypněte sací motor.

Ilustrace V

Ilustrace U

Upozornění

Po vypnutí přístroje je v příslušenství pro extrakční čištění zbytková kapalina, která vytéká na podlahu. Pro vysátí této zbytkové kapaliny znovu krátce zapněte sací funkci přístroje a odstraňte zbytkovou kapalinu z podlahy.

11. Zapněte přístroj, viz kapitola *Zapnutí přístroje a vysajte zbytkovou kapalinu*.
12. Přístroj znovu vypněte, viz kapitola *Vypnutí přístroje*
13. Vyprázdněte nádrž na odpadní vodu, viz kapitola *Po vysávání vyprázdněte nádrž*

Lehké / Běžné znečištění pomocí jedнокrokové metody

1. Stiskněte spínač pro rozprašování, viz kapitola *Zapnutí přístroje Ilustrace V*
2. Rozprašte a současně vysajte čisticí roztok v jednom kroku.
3. Vypněte spínač pro rozprašování a vysajte zbytky čisticího roztoku.
4. Po vyčištění čalounění a koberců proveďte opětne následné čištění čistou a teplou vodou a případně impregnaci materiálu.

Silné znečištění nebo skvrny pomocí dvoukrokové metody

1. Stiskněte spínač pro rozprašování, viz kapitola *Zapnutí přístroje Ilustrace V*
2. Naneste čisticí roztok a nechte jej působit 5-10 minut.
Funkce sání při tom zůstává vypnutá.

- Po uplynutí doby působení očistěte povrch, jako by byl lehce/běžně znečištěný.
- Po vyčištění čalounění a koberců proveďte opětne následné čištění čistou a teplou vodou a případně impregnaci materiálu.

Mokrě vysávání

POZOR

Poškození filtračního sáčku

Používáním filtračního sáčku při mokřem vysávání může dojít k jeho poškození.

Při mokřem vysávání nepoužívejte filtrační sáček.

- Vyjměte filtrační sáček.
 - Namontujte požadované příslušenství, viz kapitola *Montáž příslušenství*.
 - Zapněte přístroj, viz kapitola *Zapnutí přístroje*.
- Ilustrace U**
- Chcete-li nasát velké množství vody, zcela otevřete šoupátko pro externí přívod vzduchu.

Ilustrace Z

Upozornění

Když je nádrž na odpadní vodu plná, plovák uzavře sací otvor a přístroj běží na vyšší otáčky a je hlučnější.

- Vyprázdněte nádrž, viz kapitola *Po vysávání vyprázdněte nádrž*.

Suchě vysávání

POZOR

Věcné škody způsobené vysáváním bez filtračního sáčku

Přístroj se může poškodit.

Při suchém vysávání pracujte s nasazeným filtračním sáčkem.

POZOR

Poškození plochého skládaného filtru

Při přechodu z mokřeho na suché vysávání se může plochý skládaný filtr ucpat a stát se nepoužitelným.

Plochý skládaný filtr před suchým vysáváním důkladně vysušte nebo jej vyměňte za suchý.

V případě potřeby plochý skládaný filtr vyměňte.

Upozornění

Nádrž a příslušenství musí být suché, jinak mohou ulpívat nečistoty.

- Vyjměte nádrž na čerstvou vodu a nádrž na odpadní vodu z přístroje.

Ilustrace R

Ilustrace AB

- Ujistěte se, že nádrž a příslušenství jsou suché.
- Upevněte rounový filtrační sáček do nádoby: Rozložte rounový filtrační sáček. Otvory v kartonové přírubě filtračního sáčku připevněte k bočním držákům nádoby na obou stranách.

Ilustrace AD

- Nasaďte hlavu přístroje a zajistěte ji, viz kapitola *Nasazení hlavy přístroje*.
- Namontujte požadované příslušenství, viz kapitola *Montáž příslušenství*
- Zapněte přístroj, viz kapitola *Zapnutí přístroje*.

Ilustrace U

- Nastavte sílu sání pomocí šoupátka pro externí přívod vzduchu.

Ilustrace AA

- Vypněte přístroj, viz kapitola *Vypnutí přístroje*.

Po vysávání vyprázdněte nádrž

Upozornění

Když je nádrž plná, plovák uzavře sací otvor a přístroj běží na vyšší otáčky a je hlučnější. Ihned vypněte přístroj a vyprázdněte odpadní vodu.

- Sejměte hlavu přístroje, viz kapitola *Vyjmutí hlavy přístroje*
 - Vyprázdněte nádrž.
- Ilustrace AC**
- Nasaďte hlavu přístroje, viz kapitola *Nasazení hlavy přístroje*

Vypnutí přístroje

- Pro extrakčním čištění vypněte funkci extrakčního čištění stisknutím vypínač pro extrakční čištění.
- Ilustrace V**
- Vypněte přístroj stisknutím vypínače pro sání.
- Ilustrace U**
- Sítovou zástrčku vytáhněte ze zásuvky.

Vyprázdnění nádrže na čerstvou a odpadní vodu

- Sejměte hlavu přístroje, viz kapitola *Vyjmutí hlavy přístroje*
 - Vyjměte nádrž na čerstvou/odpadní vodu z nádoby pomocí úchytu.
- Ilustrace R**
- Ilustrace AB**
- Vyprázdněte nádrž na čerstvou/odpadní vodu.
 - Nasaďte nádrž na čerstvou/odpadní vodu do nádoby a ujistěte se, že je pevně usazena.
 - Nasaďte hlavu přístroje, viz kapitola *Nasazení hlavy přístroje*

Ukončení provozu

Upozornění

Aby ve vedení nezůstaly žádné částice čisticích prostředků a nečistot, proveďte po každém použití čištění (bez přidání čisticích prostředků).

- Propláchněte rozprašovací vedení v přístroji.
 - Vypněte přístroj a sejměte hlavu přístroje.
 - Sejměte nádrž na čerstvou vodu a naplňte ji cca 1 litrem čisté vody.
 - Vložte nádrž na čerstvou vodu a nasaďte hlavu přístroje.
 - Zapněte přístroj a stiskněte spínač pro rozprašování. Čerpadlo se spustí.
 - Podržte rozprašovací/sací hadici nad odpadem, dokud čistá voda nevyteče.
- Vypněte přístroj, viz kapitola *Vypnutí přístroje*.
- Odpojte příslušenství, viz kapitola *Odpojení příslušenství*
- Chcete-li odstranit zbytkovou kapalinu z rozprašovací/sací hadice.
 - Stiskněte tlačítko na odjištění a sejměte rozprašovací/sací hadici z přístroje.
 - Stiskněte páku na rukojeti sací hadice a nechte kapalinu vytéct.

Upozornění

Aby kapalina mohla zcela vyschnout, neomotávejte stříkací/sací hadici k vyschnutí kolem přístroje.

Upozornění

Aby v obytném prostoru nevznikaly louže (např. na kobercové podlaže, parketách), nechte zbývající kapalinu vytéct do vhodné nádoby (např. do umyvadla, kbelíku).

- Opláchněte díly příslušenství jednotlivě pod tekoucí vodou a poté je nechte oschnout.

Upozornění

Jakákoli zbytková voda, která může být stále přítomna, může odkapávat, takže je nejlepší ji položit do sprchového koutku nebo do vany.

- Vyprázdněte nádrž, viz kapitola *Po vysávání vyprázdněte nádrž*.
- Důkladně propláchněte nádrž čistou vodou.
- V případě potřeby, např. v případě znečištěného sítka v nádrži na čerstvou vodu, nádrž na čerstvou vodu propláchněte čistou vodou, viz kapitola *Čištění sítka v nádrži na čerstvou vodu*.
- Nechte přístroj otevřený za účelem osušení.
- Po úplném osušení upevněte trubice pro tepování na držák příslušenství.
- Přístroj skladujte na suchém místě zabezpečeném proti mrazu.

Péče a údržba

Obecné pokyny pro péči

- Přístroj a díly příslušenství z plastu ošetřujte komerčně dostupným čističem na plasty.
- Nádrž a příslušenství v případě potřeby vypláchněte vodou a před opětovným použitím vysušte.

Čištění plochého skládaného filtru

Upozornění

Pro zajištění optimální funkce přístroje vyčistěte plochý skládaný filtr, pokud je znečištěný.

- Odjistěte kryt na hlavě přístroje.

Ilustrace AE

- Otevřete kryt a vyjměte plochý skládaný filtr i mřížku.

Ilustrace AF

- Roztáhněte plochý skládaný filtr přes odpadkový koš a vytřepejte jej. V případě silnějšího znečištění klepejte plochým skládaným filtrem o okraj odpadkového koše.

Ilustrace AG

- Vlhké čištění filtru.
 - V případě potřeby opatrně otevřete plochý skládaný filtr vlhkým hadříkem. Filtr ani neotřejte ani nekartáčujte.
 - Před opětovným použitím nechte plochý skládaný filtr úplně vyschnout.

Ilustrace AH

Čištění rozprašovací hubice

Upozornění

Pokud je rozprašovací paprsek nerovnoměrný, rozprašovací hubice z příslušenství pro extrakční čištění může být ucpaná zbytky a musí se vyčistit.

- Chcete-li vyčistit mycí podlahovou hubici a mycí hubici na čalounění, uvolněte upevnění hubice otočením a vytáhněte ji spolu s rozprašovací hubicí.

Upozornění

O-kroužek/těsnění kroužek dobře uschovejte a po vyčištění jej znovu nasadte.

Ilustrace AI

- Zbytky v rozprašovací hubici očistěte pod tekoucí vodou.
- Vložte rozprašovací hubici do úchyty hubice a otáčením ji znovu připevněte.
- Zbytky v rozprašovací hubici mycí štěrbinové hubice očistěte pod tekoucí vodou.

Čištění sítka v nádrži na čerstvou vodu

Upozornění

Na dně nádrže na čerstvou vodu je sítko, na kterém se mohou usazovat částice nečistot a bránit tak průtok vody.

Proto nádrž na čerstvou vodu pravidelně vyplachujte.

- Sejměte hlavu přístroje, viz kapitola *Vyjmutí hlavy přístroje*
- Vyjměte nádrž na čerstvou vodu z nádoby, viz kapitola *Plnění nádrže na čerstvou vodu*
- Vyčistěte sítko.
 - Vyjměte zahradní hadici z nádrže. Sítko je umístěno na konci zahradní hadice.
 - Sítko očistěte pod tekoucí vodou.
- Ilustrace AJ
- Vypláchněte nádrž na čerstvou vodu čistou vodou.
- Vložte sítko na nádrž na čerstvou vodu.
- Vložte nádrž na čerstvou vodu zpět do nádoby.

Nápověda při poruchách

Z hubice nevytéká voda

Nádrž na čerstvou vodu je prázdná

- Doplňte nádrž na čerstvou vodu.

Sítko čerstvé vody je znečištěné,

- vyčistěte sítko čerstvé vody.

Nádrž na čerstvou vodu není správně nainstalována.

- Namontujte nádrž na čerstvou vodu správně.

Spojení mezi příslušenstvím a rozprašovací/sací hadicí není správné.

- Zajistěte správné spojení.

Vadné čerpadlo čisticího prostředku,

- obratte se na zákaznický servis.

Nerovnoměrný rozprašovací paprsek

Rozprašovací hubice na příslušenství pro extrakční čištění je znečištěná.

- Vyčistěte rozprašovací hubici na příslušném příslušenství.

Nedostatečný sací výkon

Šoupátko pro externí přívod vzduchu je otevřené příliš.

- Uzavřete šoupátko pro externí přívod vzduchu.

Došlo k ucpaní příslušenství, sací hadice nebo trubice pro tepování.

- Odstraňte příčinu ucpaní.

Filtrační sáček je plný.

- Vyprázdněte filtrační sáček.

Plochý skládaný filtr je znečištěný.

- Čištění plochého skládaného filtru

Plochý skládaný filtr je opotřebovaný.

- Vyměňte plochý skládaný filtr.

Čerpadlo čisticího prostředku je hluché

Nádrž na čerstvou vodu je prázdná

- Doplňte nádrž na čerstvou vodu.

Záruka

V každé zemi platí záruční podmínky vydané naší příslušnou distribuční společností. Případné závady vašeho přístroje odstraníme bezplatně během záruční lhůty, pokud jsou zaviněny vadou materiálu nebo výrobní vadou. V případě uplatnění nároků ze záruky se prosím obraťte s dokladem o koupi na svého prodejce nebo na nejbližší autorizované pracoviště zákaznického servisu. (Adresa viz zadní stranu)

Další informace o záruce (jsou-li k dispozici) naleznete v servisní sekci na webové stránce místního zastoupení firmy Kärcher v části „Dokumenty ke stažení“.

Technické údaje

Elektrické pripojení

| | | |
|---------------------------------------|----|---------|
| Kmitočet | Hz | 50-60 |
| Napätí | V | 220-240 |
| Síťové jistiění (se zpožděnou reakci) | A | 10 |
| Jmenovitý výkon | W | 1000 |

Výkonnostní údaje přístroje

| | | |
|---|----|----|
| Max. objem náplně čerstvé vody | l | 4 |
| Max. objem náplně odpadní vody | l | 4 |
| Max. teplota čistícího roztoku (Teplota v max.) | °C | 50 |

Rozměry a hmotnosti

| | | |
|------------------------------|----|-------------|
| Hmotnost (bez příslušenství) | kg | 7,5 |
| Délka x šířka x výška | mm | 424x320x466 |

Zjištěné hodnoty podle EN 60704-2-1

| | | |
|---------------------------|-------|----|
| Hladina akustického tlaku | dB(A) | 77 |
|---------------------------|-------|----|

Technické změny vyhrazeny.

Obsah

| | |
|--------------------------------------|-----|
| Všeobecné pokyny | 114 |
| Používání v súlade s účelom | 114 |
| Ochrana životného prostredia | 114 |
| Zákaznícky servis | 114 |
| Príslušenstvo a náhradné diely | 114 |
| Rozsah dodávky | 114 |
| Symbyly na prístroji | 114 |
| Opis prístroja | 115 |
| Pred uvedením do prevádzky | 115 |
| Uvedenie do prevádzky | 115 |
| Prevádzka | 115 |
| Ošetrovanie a údržba | 118 |
| Pomoc pri poruchách | 119 |
| Záruka | 119 |
| Technické údaje | 119 |

Všeobecné pokyny



Pred prvým použitím prístroja si prečítajte tento originálny návod na obsluhu a priložené bezpečnostné pokyny. Riadte sa informáciami a pokynmi, ktoré sú v nich uvedené. Obidva dokumenty si uschovajte pred neskorším použitím alebo pre nasledujúceho majiteľa.

- Pri nedodržaní pokynov uvedených v návodoch na obsluhu môže dôjsť k poškodeniam prístroja a nebezpečenstvám pre obsluhujúcu osobu, resp. iné osoby.
- V prípade poškodenia počas prepravy okamžite informujte predajcu.
- Pri rozbaľovaní skontrolujte obsah balenia z hľadiska chýbajúceho príslušenstva alebo poškodenia.

Kód pre vyvolanie videa o používaní nájdete na:

Obrázok B

Používání v súlade s účelom

Prístroj používajte výhradne v domácnostiach.

- Prístroj je určený na používanie vo funkcii extrakčného čistiaceho stroja na udržiavacie čistenie, resp. základné čistenie kobercových podlahovín s účinkom hĺbkového čistenia v súlade s opismi

a bezpečnostnými pokynmi uvedenými v tomto návode na obsluhu.

- Tvrdé podlahy možno tiež čistiť pomocou nadstavca na tvrdé podlahy pre umývaciu podlahovú hubicu (je súčasťou rozsahu dodávky).
- S vhodným príslušenstvom (je súčasťou rozsahu dodávky) možno prístroj použiť aj ako mokry a suchý vysávač.

Ochrana životného prostredia



Obalové materiály sú recyklovateľné. Obaly zlikvidujte ekologickým spôsobom.

Elektrické a elektronické prístroje obsahujú cenné recyklovateľné materiály a často aj komponenty, akými sú napr. batérie, akumulátory alebo oleje, ktoré môžu pri nesprávnej manipulácii alebo likvidácii predstavovať potenciálne nebezpečenstvo pre ľudské zdravie a životné prostredie. Tieto komponenty sú však potrebné pre správnu prevádzku prístroja. Prístroje označené týmto symbolom nesmú byť likvidované spolu s domovým odpadom.

Informácie o obsiahnutých látkach (REACH)

Aktuálne informácie o obsiahnutých látkach sú uvedené na: www.kaercher.de/REACH

Zákaznícky servis

V prípade otázok alebo porúch Vám s radosťou pomôže naša pobočka KÄRCHER.

Príslušenstvo a náhradné diely

Používajte len originálne príslušenstvo a originálne náhradné diely, pretože takéto komponenty zaručujú bezpečnú a bezporuchovú prevádzku zariadenia. Informácie o príslušenstve a náhradných dieloch sa nachádzajú na stránke www.kaercher.com.

Rozsah dodávky

Rozsah dodávky zariadenia je znázornený na obale. Pri rozbaľovaní skontrolujte, či je obsah kompletný. V prípade chýbajúceho príslušenstva alebo pri výskyte poškodení spôsobených prepravou informujte Vášho predajcu.

Symbyly na prístroji



Na hlave prístroja sa nachádza nálepka, ktorá opisuje čistenie zariadenia po práci:

- 1 Vypnite prístroj a odstráňte hlavu prístroja.
 - 2 Odoberte nádrž na čistú vodu.
 - 3 Nádrž na čistú vodu vypláchnite cca 1 litrom čistej vody.
 - 4 Vložte nádrž na čistú vodu a nasadte hlavu prístroja.
 - 5 Stlačte spínač rozprašovania.
 - 6 Vodu vypustite do umývadla.
- Pozrite si aj kapitolu *Ukončenie prevádzky*.

Opis prístroja

V závislosti od zvoleného modelu sa vyskytujú rozdiely vo vybavení. Konkrétne vybavenie je popísané na obale zariadenia.

Obrázky sú uvedené na strane s grafikami.

Obrázok A

- ① Nádrž
- ② Nádrž na odpadovú vodu (v nádrži)
- ③ Prípojka rozprašovacej hadice
- ④ Tlačidlo na odblokovanie krytu filtra
- ⑤ Prípojka nasávacej hadice
- ⑥ Kryt filtra
- ⑦ Držadlo
- ⑧ Zapínač/vypínač pre sací motor
- ⑨ Sieťový pripojovací kábel so zástrčkou
- ⑩ Zapínač/vypínač na rozprašovanie vody a čistiaceho prostriedku
- ⑪ Uchytenie príslušenstva/uschovanie, sieťový pripojovací kábel
- ⑫ Hlava prístroja
- ⑬ Uvoľnenie nádoby (obojsstranne)
- ⑭ Nádrž na čistú vodu (v nádrži)
- ⑮ Koleska (2x)
- ⑯ Otočné koleska (2x)
- ⑰ Filtračné vrečko z netkanej textílie
- ⑱ Plochý skladaný filter
- ⑲ Tepovacia hadica s aretačným tlačidlom
- ⑳ ** Tepovacie trubice 2 x 0,5 m
- ㉑ ** Umývacia podlahová hubica s nastavcom na tvrdú podlahu
- ㉒ ** Umývacia hubica na čalúnenie
- ㉓ ** Umývacia štrbinová hubica
- ㉔ ** Prepinacia hubica na kobercovú a tvrdú podlahu na suché vysávanie
- ㉕ Hubica na čalúnenie na suché vysávanie
- ㉖ Štrbinová hubica na suché vysávanie
- ㉗ ** Extra dlhá štrbinová hubica na suché vysávanie
- ㉘ ** Prídavná rukoväť pre tepovacie trubice
- ㉙ ** Čistiaci prostriedok KÄRCHER SE (100 ml)
- ㉚ ** Čistiaci prostriedok KÄRCHER SE (1000 ml)

** V závislosti od variantu vybavenia

Pred uvedením do prevádzky

Demontáž hlavy prístroja

1. Otočte obe blokovania v smere šípky a odstráňte hlavu prístroja.
Obrázok C
2. Odstráňte obsah nádrže.
Obrázok D

Montáž koliesok, otočných koliesok a uchytenia príslušenstva

1. Zatláčajte obe kolieska až na doraz do bočných otvorov na nádrži.
Obrázok E
2. Otočte nádrž a zatláčajte obe otočné kolieska až na doraz do otvorov v spodnej časti nádrže.
Obrázok F
3. Otočte nádrž a pripevnite držiak na uchytenie príslušenstva na zadnú stranu hlavy prístroja.
Obrázok G

Nasadenie hlavy prístroja

- Nasadíte hlavu prístroja a otočíte obe blokovania proti smeru šípky. Hlava prístroja je zablokovaná.
Obrázok H

Uvedenie do prevádzky

Upozornenie

V závislosti od potreby čistenia:

- na suché vysávanie vložte filtračné vrečko, pozrite si kapitolu *Suché vysávanie*,
- ak chcete vysávať s umývaním, vložte nádrž na znčistenú vodu a naplňte nádrž na čerstvú vodu, pozrite si kapitolu *Naplnenie nádrže na čistú vodu*,
- na vysávanie vlhkých nečistôt/vody vyberte nádrže na čistú a znečistenú vodu, ako aj filtračné vrečko z nádrže, pozrite si kapitolu *Vyprázdnenie nádoby po vysávaní*.

Pripojenie sacej a rozprašovacej hadice

1. Saciu a rozprašovaciu hadicu nasuňte na prípojku na prístroji, obe časti sa musia počuteľne zapadnúť.
Obrázok I
2. Príslušenstvo namontujte podľa potreby. Pozrite si kapitolu *Montáž príslušenstva*.

Prevádzka

Montáž príslušenstva

Montáž príslušenstva na vysávanie s umývaním

Čistenie podlahy

Umývaciu podlahovú hubicu používajte na kobercovú alebo tvrdú podlahu (s nastavcom na tvrdú podlahu).

1. Spojte tepovacie trubice a pripojte ich k sacej hadici, všetky časti musia počuteľne zapadnúť.

Obrázok J

2. Nasuňte umývaciu podlahovú hubicu na tepovacie trubice, kým počuteľne nezapadne.

Upozornenie

Na čistenie tvrdých podláh použite nástavec na tvrdú podlahu.

- Nasuňte nástavec na tvrdú podlahu na umývaciu podlahovú hubicu, kým počuteľne nezapadne. Gumová hubica smeruje dopredu, keľové pásy dozadu.

Obrázok K

Čistenie čalúnených povrchov

V závislosti od požiadaviek použite umývaciu hubicu na čalúnenie alebo umývaciu štrbinovú hubicu na čistenie napríklad čalúnenia a matracov.

- Nasuňte umývaciu hubicu na čalúnenie alebo umývaciu štrbinovú dýzu na rukoväť sacej hadice, kým počuteľne nezapadne.

Obrázok L

Obrázok M

Montáž prídavnej rukoväti pre tepovacie trubice

Čistenie podlahy

Upozornenie

Pre lepšiu manipuláciu, resp. pohodlnejšiu prácu je možné pri vysávaní s umývaním dodatočne namontovať rukoväť na tepovacie trubice.

1. Otvorte držiak rúrky na rukoväti a pripevnite ho k tepovacej trubici v označenej oblasti tak, aby počítateľne zapadol.

Obrázok N

Upozornenie

Ak chcete zmeniť polohu rukoväti, neposúvajte rukoväť, ale stlačte tlačidlo na odblokovanie a nanovo prispôbte rukoväť.

Montáž príslušenstva pre mokré a suché vysávanie

1. Na čistenie podláh spojte tepovacie trubice a pripojte ich k sacej hadici, všetky časti musia počítateľne zapadnúť.

Obrázok J

2. Nasuňte hubicu na podlahu na tepovacie trubice.

Obrázok O

3. V závislosti od podlahovej krytiny a potreby čistenia dbajte na správne nastavenia podlahovej hubice.

Obrázok P

Upozornenie

Používanie prepínateľnej podlahovej hubice

- Používajte ju iba na vysávanie suchých nečistôt.
- Na čistenie kobercov použite polohu so zasunutými kefovými pásmi na spodnej strane.
- Na čistenie tvrdých podláh použite polohu s vysunutými kefovými pásmi na spodnej strane.

Obrázok P

4. Na čistenie napr. čalúneného nábytku, nasuňte hubicu na čalúnenie alebo štrbinovú hubicu priamo na rukoväť sacej hadice.

Obrázok Q

Odpojenie príslušenstva

Odpojenie príslušenstva na vysávanie s umývaním

1. Odstráňte nadstavec na tvrdú podlahu umývacej podlahovej hubice.

Obrázok K

2. Stlačte tlačidlo na odblokovanie a odpojte umývaciu podlahovú hubicu od tepovacích trubic.

Obrázok K

3. Stlačte tlačidlo na odblokovanie a rozpojte tepovacie trubice.

Obrázok J

4. Stlačte tlačidlo na odblokovanie umývacej hubice na čalúnenie alebo štrbinovej hubice a odpojte ju od sacej hadice.

Obrázok L

Obrázok M

Odpojenie príslušenstva pre suché vysávanie

1. Odpojte hubicu na umývanie podlahy od tepovacej trubice.

Obrázok O

2. Stlačte tlačidlo na odblokovanie a rozpojte tepovacie trubice.

Obrázok J

3. Odpojte hubicu na čalúnenie alebo štrbinovú hubicu od sacej hadice.

Obrázok Q

Naplnenie nádrže na čistú vodu

POZOR

Používanie nevhodných čistiacich prostriedkov môže poškodiť prístroj a viesť k vylúčeniu záruky.

POZOR

Nádrže na čistú a odpadovú vodu musia byť pevne usadené v prístroji.

Upozornenie

Podľa potreby používajte na čistenie textilu čistiaci prostriedok KÄRCHER SE.

- Do nádrže nalejte čistiaci prostriedok a následne dolejte vodu.

- Celkový objem je max. 4,0 litra.

Upozornenie

Nádrž na čistú vodu možno na účely jej naplnenia vybrať. Alternatívne ju možno naplniť aj priamo na prístroj.

Naplnenie nádrže na vodu priamo na prístroji

1. Odoberte hlavu prístroja, pozrite si kapitolu *Demonštrácia hlavy prístroja*.

Obrázok C

2. Pridajte 100 – 200 ml čistiaceho prostriedku KÄRCHER SE (množstvo sa môže líšiť v závislosti od stupňa znečistenia) do nádrže na čistú vodu, doplnite vodou z vodovodu, nádrž neprepĺňajte.

3. Nasadte hlavu prístroja, pozrite si kapitolu *Nasadenie hlavy prístroja*.

Obrázok H

Vybratie nádrže na vodu na účely jej naplnenia

1. Odoberte hlavu prístroja, pozrite si kapitolu *Demonštrácia hlavy prístroja*.

Obrázok C

2. Vyberte nádrž na čistú vodu z nádrže.

Obrázok R

3. Pre naplnenie si pozrite bod „2“ v časti „Naplnenie nádrže na vodu priamo na prístroj“.

Obrázok S

4. Vložte nádrž na čistú vodu do nádrže.

5. Nasadte hlavu prístroja, pozrite si kapitolu *Nasadenie hlavy prístroja*.

Obrázok H

Zapnutie prístroja

Upozornenie

V závislosti od potreby čistenia sa môžu vysávacia a rozprašovacia funkcia zapínať a používať nezávisle od seba alebo súčasne.

1. Zasuňte sieťový zástrčku do zásuvky.

Obrázok T

2. Pre vysávaciu funkciu zapnite prístroj stlačením zapínača/vypínača vysávania.

Spustí sa sací motor.

Obrázok U

3. Ak chcete rozprašovať vodu s čistiacim prostriedkom, stlačte spínač rozprašovania. Čerpadlo sa spustí.

Obrázok V

4. Úplne zatvorte vzduchovú klapku.

Obrázok W

Metódy čistenia

Tipy na čistenie

- Silne znečistené miesta najprv postriekajte a čistiaci roztok nechajte pôsobiť 5 až 10 minút.
- Vždy pracujte od svetla po tieň (od okna k dverám).
- Vždy pracujte od vyčistenej po nevyčistenú plochu.
- Čím je povlak citlivejší (orientálne koberce, berberské koberce, čalúnená tkanina), tým nižšiu koncentráciu čistiaceho prostriedku používajte.
- Pri príliš mokrej práci sa koberce so spodnou časťou z juty môžu zmršťovať a zafarbenie môže vyblednúť.

- Koberce s vysokým vlasom po čistení v mokrom stave vykefujte v smere vlasu (napr. vlasovou kefou alebo kefou).
- Impregnovanie po mokrom čistení zabraňuje rýchlemu opätovnému znečisteniu textilných povrchov.
- Na zabránenie vzniku tlakových bodov alebo škvrn od hrdze po vyčistenej ploche prechádzajte alebo nábytok umiestnite až po vyschnutí.
- Pre dosiahnutie lepšieho výsledku čistenia opláchnite predmet po použití čistiacich prostriedkov čistou vodou.

Rozprašovanie s odsávaním

Upozornenie

Teplá voda (maximálne 50 ° C) zvyšuje čistiaci účinok.

Upozornenie

Na čistenie používajte len čistiaci prostriedok KÄRCHER SE.

POZOR

Nebezpečenstvo spôsobené čistiacim roztokom

Nebezpečenstvo poškodenia

Pred použitím prístroja na nenápadnom mieste skontrolujte, či objekt, ktorý sa má vyčistiť, je stálofarebný a odolný voči vode.

POZOR

Prístroj používajte iba na tvrdých podlahách s vodotesným náterom, ako sú napr. smaltované dlaždice alebo linoleum.

POZOR

Aby ste predišli poškodeniu filtračného vrečka, nepoužívajte filtračné vrečko na rozprašovanie s odsávaním.

1. Uistite sa, že je filtračné vrečko odstránené.
2. Namontujte požadované príslušenstvo, pozrite si kapitolu *Montáž príslušenstva*.
3. Nádrž na čistú vodu naplníte čistiacim prostriedkom a vodou, pozrite si kapitolu *Naplnenie nádrže na čistú vodu*.
4. Zapnite sací motor, pozrite si kapitolu *Zapnutie prístroja*.

Obrázok U

5. Úplne zatvorte vzduchovú klapku.

Obrázok W

6. Tepovaciu funkciu zapnite stlačením zapínača/vypínača rozprašovania. Čerpadlo sa spustí.

Obrázok V

7. Na nastriekanie čistiaceho roztoku stlačte páčku na rukoväti.

Obrázok X

Čistiaci roztok sa nastrieka.

8. Ak chcete postriekať veľké plochy, najprv stlačte páčku na rukoväti a potom stlačte aretačné tlačidlo.

Obrázok Y

9. Cez povrch, ktorý sa má vyčistiť, prechádzajte v prekrývajúcich sa dráhach. Hubicu pritom ťahajte smerom dozadu, netlačte ju.

Upozornenie

Ak je nádrž na čistú vodu prázdna, tak do čerpadla sa dostane vzduch, v dôsledku čoho bude čerpadlo hlučné. V takomto prípade je nutné vypnúť rozprašovaciu funkciu. Ak je potrebná voda, tak vypnite aj nasávací motor a naplníte nádrž na čistú vodu.

Upozornenie

Ak je nádrž na znečistenú vodu plná, plavák zatvorí nasávací otvor a prístroj bude bežať so zvýšenými otáčkami a bude vydávať hlasný zvuk.

Pre predĺženie prepĺneniu nádrže na znečistenú vodu pri plnení nádrže na čistú vodu hneď vyprázdňte aj nádrž na znečistenú vodu.

10. Po čistiacich prácach vypnite tepovaciu funkciu a sací motor.

Obrázok V

Obrázok U

Upozornenie

Po vypnutí prístroja sa v umývacom vysávacom príslušenstve ešte stále nachádza zvyšková kvapalina, ktorá vyteká na podlahu. Na povysávanie tejto kvapaliny znova nakrátko zapnite funkciu vysávania na prístroji a odstráňte zvyškovú kvapalinu z podlahy.

11. Zapnite prístroj, pozrite si kapitolu *Zapnutie prístroja*, a povysávajte zvyškovú kvapalinu.
12. Vypnite prístroj, pozrite si kapitolu *Vypnutie prístroja*.
13. Vyprázdňte nádrž na znečistenú vodu, pozrite si kapitolu *Vyprázdnenie nádoby po vysávaní*.

Lahké/normálne znečistenie s metódou jedného kroku

1. Stlačte spínač rozprašovania, pozrite si kapitolu *Zapnutie prístroja*.

Obrázok V

2. Čistiaci roztok nastriekajte a súčasne povysávajte v jednom pracovnom kroku.

3. Vypnite spínač rozprašovania a povysávajte zvyšok roztoku čistiaceho prostriedku.

4. Čalúnenie a kobercovú podlahu po vyčistení dočistite čistou, teplou vodou a v prípade potreby naimpregnujte.

Silné znečistenie alebo škvrny s dvojkrokovou metódou

1. Stlačte spínač rozprašovania, pozrite si kapitolu *Zapnutie prístroja*.

Obrázok V

2. Naneste čistiaci roztok a nechajte ho pôsobiť 5 – 10 minút.

Funkcia vysávania zostáva pritom vypnutá.

3. Po dobe pôsobenia vyčistíte povrch ako pri miernom/normálnom znečistení.

4. Čalúnenie a kobercovú podlahu po vyčistení dočistite čistou, teplou vodou a v prípade potreby naimpregnujte.

Mokrú vysávanie

POZOR

Poškodenie filtračného vrečka

Ak sa počas mokrého vysávania používa filtračné vrečko, môže sa poškodiť.

Pri mokrom vysávaní nepoužívajte filtračné vrečko.

1. Odstráňte filtračné vrečko.
2. Namontujte požadované príslušenstvo, pozrite si kapitolu *Montáž príslušenstva*.
3. Zapnite prístroj, pozri kapitolu *Zapnutie prístroja*.

Obrázok U

4. Ak chcete vysávať veľké množstvo vody, úplne otvorte vzduchovú klapku.

Obrázok Z

Upozornenie

Ak je nádrž na znečistenú vodu plná, plavák zatvorí nasávací otvor a prístroj bude bežať so zvýšenými otáčkami a bude vydávať hlasný zvuk.

5. Vyprázdňte nádobu, pozrite si kapitolu *Vyprázdnenie nádoby po vysávaní*.

POZOR

Vecné škody v dôsledku vysávania bez filtračného vrečka

Prístroj sa môže poškodiť.

Pri suchom vysávaní vždy pracujte s vloženým filtračným vrečkom.

POZOR

Poškodenie plochého skladaného filtra

Pri prechode z mokrého na suché vysávanie sa plochý skladaný filter môže upchať a stane sa nepoužiteľným.

Pred suchým vysávaním plochý skladaný filter dobre vysušte alebo ho nahradte suchým filtrom.

V prípade potreby vymeňte plochý skladaný filter.

Upozornenie

Nádrž a príslušenstvo musia byť suché, inak sa môže nečistota lepiť.

1. Nádrže na čistú a znečistenú vodu vyberte z prístroja.

Obrázok R**Obrázok AB**

2. Zabezpečte, aby boli nádrž a príslušenstvo suché.

3. Upevnenie filtračného vrečka z netkanej textilie v nádobe:

Rozložte filtračné vrečko z netkanej textilie. Otvory v kartónovej prírubie filtračného vrečka na oboch stranách nasadte na bočné uchytenia nádrže.

Obrázok AD

4. Nasadte a zaisťte hlavu prístroja, pozrite si kapitolu *Nasadenie hlavy prístroja*.

5. Namontujte požadované príslušenstvo, pozrite si kapitolu *Montáž príslušenstva*.

6. Zapnite prístroj, pozri kapitolu *Zapnutie prístroja*.

Obrázok U

7. Nastavte silu nasávania pomocou vzduchovej klapky.

Obrázok AA

8. Vypnite prístroj, pozrite si kapitolu *Vypnutie prístroja*.

 Vyprázdnenie nádob po vysávaní**Upozornenie**

Ak je nádrž plná, plavák zatvorí nasávací otvor a prístroj bude bežať so zvýšenými otáčkami a bude vydávať hlasný zvuk. Prístroj ihneď vypnite a vyprázdňte nádrž.

1. Odoberte hlavu prístroja, pozrite si kapitolu *Demonštrácia hlavy prístroja*.

2. Vyprázdňte nádrž.

Obrázok AC

3. Nasadte hlavu prístroja, pozrite si kapitolu *Nasadenie hlavy prístroja*.

 Vypnutie prístroja

1. Po rozprašovaní s odsávaním vypnite tepovaciu funkciu stlačením zapínača/vypínača rozprašovania s odsávaním.

Obrázok V

2. Vypnite prístroj stlačením zapínača/vypínača vysávania.

Obrázok U

3. Sietovú zástrčku vytiahnite zo zásuvky.

 Vyprázdnenie nádrže na čistú a znečistenú vodu

1. Odoberte hlavu prístroja, pozrite si kapitolu *Demonštrácia hlavy prístroja*.

2. Nádrž na čistú vodu vytiahnite za ucho z nádrže.

Obrázok R**Obrázok AB**

3. Vyprázdňte nádrž na čistú a znečistenú vodu.

4. Vložte nádrž na čistú/znečistenú vodu do nádrže a uistite sa, že je pevne usadená.

5. Nasadte hlavu prístroja, pozrite si kapitolu *Nasadenie hlavy prístroja*.

Ukončenie prevádzky**Upozornenie**

Aby vo vedeniach nezostali žiadne čiastočky čistiaceho prostriedku a nečistôt, po každom použití vykonajte čistenie (bez pridania čistiacich prostriedkov).

1. Prepláchnite rozprašovacie hadice v prístroji.

a Vypnite prístroj a odstráňte hlavu prístroja.

b Nádrž na čistú vodu odoberte a vypláchnite cca 1 litrom čistej vody.

c Vložte nádrž na čistú vodu a nasadte hlavu prístroja.

d Zapnite prístroj a stlačte spínač rozprašovania. Čerpadlo sa spustí.

e Držte rozprašovací/saciú hadicu nad odtokom, kým sa nevyčerpá čistá voda.

2. Vypnite prístroj, pozrite si kapitolu *Vypnutie prístroja*.

3. Odpojte príslušenstvo, pozrite si kapitolu *Odpojenie príslušenstva*.

4. Odstráňte zvyškovú kvapalinu z rozprašovacej/sacej hadice.

a Stlačte tlačidlo na odblokovanie a rozprašovacíu/saciú hadicu odoberte z prístroja.

b Stlačte páčku na rukoväti sacej hadice a nechajte kvapalinu odtečť.

Upozornenie

Aby mohla kvapalina mohla úplne vyschnúť, tak rozprašovacíu/saciú hadicu pre vyschnutie nenavíjajte okolo prístroja.

Upozornenie

Aby v obývacej oblasti (napr. na koberecovej podlahe, parketách) nevznikli žiadne kaluže, tak zvýšnú kvapalinu nechajte odtečť do vhodnej nádrže (napr. umývadlo, vedro).

5. Diely príslušenstva jednotlivito čistite pod tečúcou vodou a nechajte následne vyschnúť.

Upozornenie

Prípadná zvyšková voda môže kvapkať von, preto bude najlepšie, keď ich položíte do sprchovacej vaničky, resp. vane.

6. Vyprázdnite nádobu, pozrite si kapitolu *Vyprázdnenie nádob po vysávaní*.

7. Nádrž dôkladne vypláchnite čistou vodou.

8. V prípade potreby, napríklad ak je znečistené sitko v nádrži na čistú vodu, prepláchnite nádrž na čistú vodu čistou vodou, pozrite si kapitolu *Čistenie sitka v nádrži na čistú vodu*.

9. Prístroj nechajte otvorený, aby sa vysušil.

10. Po úplnom vyschnutí pripevnite tepovacie trubice k držiaku príslušenstva.

11. Prístroj skladujte v suchých priestoroch chránených pred mrazom.

Ošetrovanie a údržba**Všeobecné pokyny pre ošetrovanie**

● Prístroj a diely príslušenstva z plastu ošetrte bežným čistiacim prostriedkom na plasty.

- V prípade potreby nádrž a príslušenstvo vypláchnite vodou a vysušte pred ďalším použitím.

Čistenie plochého skladaného filtra

Upozornenie

Pre optimálnu funkciu prístroja vyčistíte plochý skladaný filter v prípade znečistenia.

1. Odistíte veko na hlave prístroja.

Obrázok AE

2. Odsklopte veko a odoberte plochý skladaný filter, ako aj mriežku.

Obrázok AF

3. Plochý skladaný filter rozložte nad odpadkovým košom a vytraste ho. V prípade silnejšieho znečistenia plochý skladaný filter zľahka vyklepte o okraj odpadkového koša.

Obrázok AG

4. Vlhké čistenie filtra.

a V prípade potreby opatrne utrite plochý skladaný filter vlhkou utierkou. Nedrhnite ani nečistite kefou.

b Pred opätovným použitím nechajte plochý skladací filter úplne vysušiť.

Obrázok AH

Čistenie rozprašovacej dýzy

Upozornenie

Ak je striekaný prúd nerovnomerný, rozprašovací dýza umývacieho vysávacieho príslušenstva môže byť upchatá zvyškami a musí sa vyčistiť.

1. Na čistenie umývacej podlahovej hubice a umývacej hubice na čalúnenie otočením uvoľnite upevnenie hubice a vytiahnite ho spolu s rozprašovacou dýzou.

Upozornenie

O-krúžok/tesniaci krúžok dobre uschovajte a po vyčistení ho opäť nasadte.

Obrázok AI

2. Zvyšky v rozprašovacej dýze vypláchnite tečúcou vodou.
3. Vložte rozprašovaciu dýzu do upevnenia a znova ju upevnite otáčaním.
4. Zvyšky v rozprašovacej dýze umývacej štrbinovej hubice vypláchnite tečúcou vodou.

Čistenie sitka v nádrži na čistú vodu

Upozornenie

Na dne nádrže na čistú vodu sa nachádza sitko, na ktorom sa môžu usádzať čiastočky nečistôt, ktoré môžu následne brániť prietoku vody.

Z tohto dôvodu pravidelne vyplachujte nádrž na čistú vodu.

1. Odoberte hlavu prístroja, pozrite si kapitolu *Demonšácia hlavy prístroja*.
2. Vyberte nádrž na čistú vodu z nádrže, pozrite si kapitolu *Naplnenie nádrže na čistú vodu*.
3. Vyčistíte sitko.
 - a Odstráňte hadicu na vodu z nádrže. Sitko sa nachádza na konci hadice na vodu.
 - b Sitko očistíte pod tečúcou vodou.

Obrázok AJ

4. Nádrž na čistú vodu vypláchnite čistou vodou.
5. Vložte sitko do nádrže na čistú vodu.
6. Nádrž na čistú vodu opäť vložte do nádrže.

Pomoc pri poruchách

Z dýzy nevyteká žiadna voda

Prázdna nádrž na čistú vodu

- Naplňte nádrž na čistú vodu.
 - Sitko na čistú vodu je znečistené,
 - Vyčistíte sitko na čistú vodu.
 - Nádrž na čerstvú vodu nie je správne namontovaná.
 - Správne namontujte nádrž na čistú vodu.
- Spojenie medzi príslušenstvom a rozprašovacou/sacou hadicou nie je správne.
- Zapojte ich správne.
- Poškodené čerpadlo čistiaceho prostriedku,
- poverte zákaznícky servis.

Nerovnomerný striekaný prúd

Rozprašovací dýza na príslušenstve na vysávanie s umývaním je znečistená.

- Vyčistíte rozprašovaciu dýzu na danom príslušenstve.

Nedostatočný sací výkon

Vzduchová klapka je príliš otvorená.

- Zatvorte vzduchovú klapku.

Príslušenstvo, sacia hadica alebo tepovacie trubice sú upchaté.

- Odstráňte upchatie.

Filteračné vrecko je plné.

- Vyprázdnite filtračné vrecko.

Plochý skladaný filter je znečistený.

- Čistenie plochého skladaného filtra

Plochý skladaný filter je opotrebovaný.

- Vymeňte plochý skladaný filter.

Hlučné čerpadlo čistiaceho prostriedku

Prázdna nádrž na čistú vodu

- Naplňte nádrž na čistú vodu.

Záruka

V každej krajine platia záručné podmienky vydané našou príslušnou distribučnou spoločnosťou. Prípadné poruchy vášho prístroja odstránime v rámci záručnej doby zadarmo, pokiaľ ich príčinou boli materiálové alebo výrobné chyby. Pri uplatňovaní záruky sa spolu s dokladom o kúpe obráťte na svojho predajcu alebo na najbližšie autorizované servisné stredisko. (adresa je uvedená na zadnej strane)

Ďalšie informácie o záruke (ak sú k dispozícii) nájdete v sekcii Servis na vašej miestnej webovej stránke Kärcher v časti „Na stiahnutie“.

Technické údaje

Elektrická prípojka

| | | |
|-----------------------------|----|---------|
| Frekvencia | Hz | 50-60 |
| Napätie | V | 220-240 |
| Zaistenie siete (zotrvačné) | A | 10 |
| Menovitý výkon | W | 1000 |

Výkonové údaje prístroja

| | | |
|--|---|----|
| Max. objem čistej vody | l | 4 |
| Max. objem znečistenej vody | l | 4 |
| Max. teplota čistiaceho roztoku (T °C in max.) | | 50 |

Rozmery a hmotnosti

| | | |
|------------------------------|----|-------------|
| Hmotnosť (bez príslušenstva) | kg | 7,5 |
| Dĺžka x šírka x výška | mm | 424x320x466 |

Zistené hodnoty podľa EN 60704-2-1

| | | |
|---------------------------|-------|----|
| Hladina akustického tlaku | dB(A) | 77 |
|---------------------------|-------|----|

Technické zmeny vyhradené.

Kazalo

| | |
|---------------------------------|-----|
| Splošni napotki | 120 |
| Namenska uporaba | 120 |
| Zaščita okolja | 120 |
| Servisna služba | 120 |
| Pribor in nadomestni deli | 120 |
| Obseg dobave | 120 |
| Simboli na napravi | 120 |
| Opis naprave | 120 |
| Pred zagonom | 121 |
| Zagon | 121 |
| Obratovanje | 121 |
| Nega in vzdrževanje | 124 |
| Pomoč pri motnjah | 125 |
| Garancija | 125 |
| Tehnični podatki | 125 |

Splošni napotki



Pred prvo uporabo naprave preberite ta originalna navodila za uporabo in priložena varnostna navodila ter jih upoštevajte.

Obe knjižici shranite za poznejšo uporabo ali za naslednjega uporabnika.

- Neupoštevanje navodil za uporabo lahko povzroči škodo na napravi in nevarnost za upravljavca ter druge osebe.
- Če opazite poškodbe, ki so nastale med transportom, takoj obvestite prodajalca.
- Ko vzamete vsebino paketa iz embalaže, preverite, ali manjka pribor in ali je vsebina poškodovana.

Kodo, s katero lahko priključite videoposnetke aplikacije, najdete v:

Slika B

Namenska uporaba

Napravo uporabljajte izključno v zasebnem gospodinjstvu.

- V skladu z opisi in varnostnimi napotki v teh navodilih za uporabo je naprava namenjena za uporabo kot razpršilno čistilo za vzdrževanje ali osnovno čiščenje preprog z globinskim čistilnim učinkom.
- Trda tla lahko očistite tudi z nastavkom za trda tla za talno šobo (v obsegu dobave).
- Z ustreznim priborom (v obsegu dobave) lahko napravo uporabljate tudi kot sesalnik za mokro in suho sesanje.

Zaščita okolja



Pakirni material je mogoče reciklirati. Embalažo odstranite na okolju varen način.



Električne in elektronske naprave vsebujejo dragocene materiale z možnostjo recikliranja, pogosto pa tudi sestavne dele, kot so baterije, akumulatorske baterije ali olja, ki lahko pri napačni uporabi ali napačnem odstranjevanju škodujejo zdravju ljudi in okolju. Navedeni sestavni deli so kljub temu potrebni za pravilno delovanje naprave. Naprav, označenih s tem simbolom, ne smete odvreči med gospodinjstve odpadke.

Napotki o sestavinah (REACH)

Aktualne informacije najdete na spletnem naslovu: www.kaercher.de/REACH

Servisna služba

V primeru vprašanj ali motenj v delovanju vam z veseljem pomaga naša podružnica KÄRCHER.

Pribor in nadomestni deli

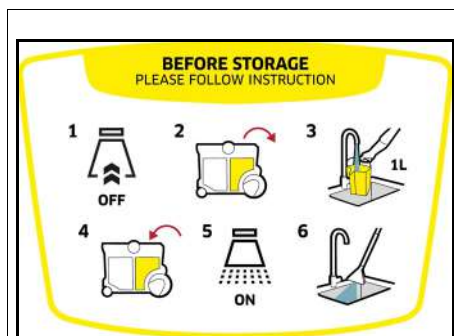
Uporabljajte samo originalni pribor in originalne nadomestne dele, ki zagotavljajo varno in nemoteno delovanje naprave.

Informacije o priboru in nadomestnih delih najdete na spletnem naslovu www.kaercher.com.

Obseg dobave

Obseg dobave je upodobljen na embalaži. Pri odstranjevanju embalaže preverite, ali je vsebina popolna. Če manjka pribor ali če so med transportom nastale poškodbe, obvestite prodajalca.

Simboli na napravi



Na glavi naprave je nalepka, ki opisuje čiščenje naprave po uporabi:

- 1 Izklopite napravo in odstranite glavo naprave.
- 2 Odstranite rezervoar za svežo vodo.
- 3 Rezervoar za svežo vodo napolnite s pribl. 1 litrom čiste vode.
- 4 Vstavite rezervoar za svežo vodo in pritrdite glavo naprave.
- 5 Pritisnite stikalo za pršenje
- 6 Pustite, da voda v pomivalnem koritu odteče.
Glejte tudi poglavje *Konec uporabe*

Opis naprave

Oprema se razlikuje glede na izbrani model. Konkretna oprema je opisana na embalaži naprave. Glejte slike na strani s slikami.

Slika A

- ① Posoda
- ② Rezervoar za umazano vodo (v posodi)
- ③ Priključek pršilne gibke cevi
- ④ Tipka za odpahnitev za pokrov filtra
- ⑤ Priključek sesalne gibke cevi
- ⑥ Pokrov filtra
- ⑦ Nosilni ročaj
- ⑧ Stikalo za vklop/izklop sesalnega motorja
- ⑨ Omrežni priključni kabel z omrežnim vtičem

- ⑩ Stikalo za vklop/izklop za razprševanje vode in čiščila
- ⑪ Nosilec za pribor/shranjevanje, omrežni priključni kabel
- ⑫ Glava naprave
- ⑬ Odpiranje posod (na obeh straneh)
- ⑭ Rezervoar za svežo vodo (v posodi)
- ⑮ Tekalna kolesca (2x)
- ⑯ Krmilna kolesca (2x)
- ⑰ Filtrirna vrečka iz flisa
- ⑱ Ploski nagubani filter
- ⑲ Pršilna sesalna gibka cev s tipko za zaklepanje
- ⑳ ** Pršilna sesalna cev 2 x 0,5 m
- ㉑ ** Šoba za pranje tal z nastavkom za trda tla
- ㉒ ** Šoba za pranje blazin
- ㉓ ** Šoba za pranje fug
- ㉔ ** Preklopna talna šoba za preproge in trda tla za suho sesanje
- ㉕ Šoba za blazine za suho sesanje
- ㉖ Šoba za fuge za suho sesanje
- ㉗ ** Izjemno dolga šoba za fuge za suho sesanje
- ㉘ ** Dodatni ročaj za pršilno sesalno cev
- ㉙ ** Čistilo KÄRCHER SE (100 ml)
- ㉚ ** Čistilo KÄRCHER SE (1000 ml)

** odvisno od različice opreme

Pred zagonom

Odstranjevanje glave naprave

1. Obrnite oba elementa za sprostitev v smeri puščice in odstranite glavo naprave.

Slika C

2. Odstranite vsebino iz posode.

Slika D

Namestitev tekalnih kolesc, krmilnih kolesc in držala nosilca za pribor

1. Obe tekalni kolesci potisnite v stranski odprtini na posodi do omejevalnika.

Slika E

2. Obrnite posodo in obe krmilni kolesci potisnite v odprtine na dnu posode do omejevalnika.

Slika F

3. Obrnite posodo in držalo nosilca za pribor pritrdite na hrbtno stran glave naprave.

Slika G

Namestitev glave naprave

- Namestite glavo naprave in oba elementa za sprostitev obrnite v nasprotni smeri puščice. Glava naprave je zaklenjena.

Slika H

Zagon

Napotek

Odvisno od potrebe po čiščenju:

- *za suho sesanje vstavite filtrirno vrečko, glejte poglavje Suho sesanje*
- *za pralno sesanje vstavite rezervoar za umazano vodo in napolnite rezervoar za svežo vodo, glejte poglavje Polnjenje rezervoarja za svežo vodo.*
- *za sesanje vlažne umazanije/vode, odstranite rezervoar za svežo in umazano vodo ter filtrirno vrečko iz posode, glejte poglavje Praznjenje posode po sesanju*

Priključitev sesalne in pršilne gibke cevi

1. Pritrdite sesalno in pršilno gibko cev na priključek na napravi; oba dela se morata slišno zaskočiti.

Slika I

2. Po potrebi namestite pribor. Glejte poglavje *Montaža pribora*.

Obratovanje

Montaža pribora

Montaža pribora za pralno sesanje

Čiščenje tal

Šobo za pranje tal uporabite za čiščenje preprog ali trdih tal (z nastavkom za trda tla).

1. Vstavite pršilne sesalne cevi eno v drugo in jih povežite s sesalno gibko cevjo; vsi deli morajo slišno zaskočiti.

Slika J

2. Šobo za pranje tal pritrdite na pršilno sesalno cev, da slišno zaskoči.

Napotek

Za čiščenje trdih tal uporabite nastavek za trda tla.

- Nastavek za trda tal pritrdite na šobo za pranje tal, da slišno zaskoči.

Gumijasto tesnilo je obrnjeno naprej, krtače pa nazaj.

Slika K

Čiščenje oblažinjenih površin

Glede na potrebe šobo za pranje blazin ali šobo za pranje fug uporabite za čiščenje npr. blazin in vzmetnic.

- Šobo za pranje blazin ali šobo za pranje fug pritrdite na ročaj sesalne gibke cevi, da se zaskoči.

Slika L

Slika M

Namestitev dodatnega ročaja za pršilno sesalno cev

Čiščenje tal

Napotek

Za boljše rokovanje in udobnejše delo lahko ročaj na pršilno sesalno cev namestite tudi med sesanjem.

1. Odprite držalo cevi na ročaju in ga pritrdite na pršilno sesalno cev na označenem mestu, da slišno zaskoči.

Slika N

Napotek

Če želite spremeniti položaj ročaja, ročaja ne potiskajte, temveč pritisnite tipko za odpahnitev in ponovno prilagodite ročaj.

Namestitev pribora za mokro in suho sesanje

1. Za čiščenje tal vstavite pršilne sesalne cevi eno v drugo in jih povežite s sesalno gibko cevjo; vsi deli morajo slišno zaskočiti.

Slika J

2. Talno šobo potisnite na pršilno sesalno cev.

Slika O

3. Glede na talno oblogo in potrebe po čiščenju se pričajate, da uporabljate ustrezne nastavitve za talno šobo.

Slika P

Napotek

Uporaba preklopne talne šobe

- Uporabljajte samo za sesanje suhe umazanije.
- Za čiščenje preprogaste talne obloge uporabite položaj z izvlečenimi trakovi krtače na spodnji strani.
- Za čiščenje trdih tal uporabite položaj z izvlečenimi trakovi krtače na spodnji strani.

Slika P

4. Če želite na primer očistiti oblažinjeno pohištvo, pritisnite šobo za blazine ali šobo za fuge neposredno na ročaj sesalne gibke cevi.

Slika Q

Odstranjevanje pribora

Odstranjevanje pribora za pralno sesanje

1. S šobe za trda tla odstranite šobo za trda tla.
Slika K
2. Pritisnite tipko za odpahnitev in odstranite šobo za pranje tal s pršilnih sesalnih cevi.
Slika K
3. Pritisnite tipko za odpahnitev in ločite pršilne sesalne cevi eno od druge.
Slika J
4. Pritisnite tipko za odpahnitev na šobi za pranje blazin ali šobi za pranje fug in jo odstranite od sesalne gibke cevi.
Slika L
Slika M

Odstranitev pribora za suho sesanje

1. Talno šobo ločite od sesalne cevi.
Slika O
2. Pritisnite tipko za odpahnitev in ločite pršilne sesalne cevi.
Slika J
3. Odstranite šobo za blazine ali šobo za fuge s sesalne gibke cevi.
Slika Q

Polnjenje rezervoarja za svežo vodo

POZOR

Uporaba neprimernih čistil lahko napravo poškoduje in na koncu privede tudi do izključitve garancijskih storitev.

POZOR

Rezervoarji za svežo in odpadno vodo morajo biti trdno nameščeni v napravi.

Napotek

Po potrebi za čiščenje tekstila uporabite čistilo

KÄRCHER SE.

- Vlijte čistilo in ga napolnite z vodo.
- Celotna količina polnjenja znaša največ 4,0 litra.

Napotek

Rezervoar za svežo vodo lahko odstranite in ga napolnite ali pa ga napolnite neposredno na enoti.

Polnjenje rezervoarja za vodo neposredno v napravi

1. Odstranite glavo naprave, glejte poglavje *Odstranjevanje glave naprave*
Slika C
2. V rezervoar za svežo vodo vlijte 100–200 ml čistila KÄRCHER SE (količina se lahko razlikuje glede na stopnjo onesaženja) in ga napolnite z vodo iz vodovoda, ne napolnite preveč.
3. Namestite glavo naprave, glejte poglavje *Namestitev glave naprave*

Slika H

Odstranitev rezervoarja za vodo zaradi polnjenja

1. Odstranite glavo naprave, glejte poglavje *Odstranjevanje glave naprave*

Slika C

2. Rezervoar za svežo vodo odstranite iz posode za ročaj.

Slika R

3. Polnjenje, glejte "2" pri "Polnjenje rezervoarja za vodo neposredno na napravi".

Slika S

4. Vstavite rezervoar za svežo vodo v posodo.
5. Namestite glavo naprave, glejte poglavje *Namestitev glave naprave*

Slika H

Vklp naprave

Napotek

Glede na potrebe čiščenja lahko funkcijo sesanja in pršenja vklopite ter uporabljate samostojno ali hkrati.

1. Priključite električni vtič v vtičnico.

Slika T

2. Če želite vklopiti napravo za funkcijo sesanja, pritisnite stikalo za vklop/izklop.

Vključi se sesalni motor.

Slika U

3. Pritisnite stikalo za pršenje za pršenje vode s čistilom.

Črpalka se zažene.

Slika V

4. Polpolnoma zaprite zračni drsnik.

Slika W

Metode čiščenja

Nasveti za čiščenje

- Zelo umazana območja predhodno napršite in pustite, da raztopina čistila deluje od 5 do 10 minut.
- Vedno čistite od osvetljenih proti senčnim površinam (od okna proti vratom).
- Vedno čistite od očiščenih proti neočiščenim površinam.
- Čim občutljivejša je obloga (orientalske in berberske preproge, oblažinjene površine), tem nižjo koncentracijo čistila uporabite.
- Preprogaste talne obloge s hrbtno stranjo iz jute se pri mokrem čiščenju lahko skrčijo in razbarvajo.
- Preproge z visokim florom po čiščenju v mokrem stanju skrtačite v smeri flora (npr. z metlo s florum ali s krtačo na držalu).
- Impregniranje po mokrem čiščenju prepreči, da bi se tekstilna obloga hitro ponovno umazala.
- Da preprečite nastanek odtisov ali rjastih madežev, počakajte, da se očiščena površina povsem posuši, preden nanjo postavite pohištvo ali začnete hoditi po njej.
- Če želite izboljšati rezultat čiščenja, po uporabi čistil predmet sperite s čisto vodo.

Pršilno sesanje

Napotek

Topla voda (največ 50 °C) poveča učinek čiščenja.

Napotek

Za čiščenje uporabljajte samo čistilo KÄRCHER SE.

POZOR

Nevarnost zaradi raztopine čistila

Nevarnost poškodovanja

Pred uporabo naprave na neopaznem mestu preverite barvno obstojnost in vodoodpornost predmeta, ki ga želite očistiti.

POZOR

Napravo uporabljajte samo na trdih tleh z vodoodpornim premazom, kot so npr. emajlirane ploščice ali linolej.

POZOR

Da ne bi poškodovali filtrirne vrečke, ne uporabljajte filtrirne vrečke za sesanje s pršenjem.

1. Prepričajte se, da je filtrirna vrečka odstranjena.
2. Namestite zeleni pribor, glejte poglavje *Montaža pribora*.
3. Rezervoar za svežo vodo napolnite s čistilom in vodo, glejte poglavje *Polnjenje rezervoarja za svežo vodo*.
4. Vključite sesalni motor, glejte poglavje *Vklop naprave*
Slika U
5. Popolnoma zaprite zračni drsnik.
Slika W
6. Vključiti funkcijo pršilnega sesanja, pritisnite stikalo za vklop/izklop za pršenje. Črpalka se zažene.
Slika V
7. Za pršenje raztopine čistila pritisnite ročico na ročaju.
Slika X
Raztopina čistila se razprši.
8. Če želite razpršiti večje površine, najprej pritisnite ročico na ročaju in nato tipko za zaklepanje.
Slika Y
9. Talno šobo premikajte po površini, ki jo želite očistiti. Poti premikov talne šobe naj se prekrivajo. Šobo vlecite nazaj, ne potiskajte.

Napotek

Če je rezervoar za svežo vodo prazen, v črpalko vstopi zrak in postane glasna. V tem primeru je treba funkcijo pršenja izklopiti. V primeru potrebe po vodi izklopite tudi sesalni motor in napolnite rezervoar za svežo vodo.

Napotek

Če je posoda za umazano vodo polna, plovec zapre sesalno odprtino, število vrtljajev v napravi je večje, poveča se glasnost.

Da ne bi preveč napolnili posode za umazano vodo, jo izpraznite neposredno ob polnjenju rezervoarja za svežo vodo.

10. Po čiščenju izklopite funkcijo pršilnega sesanja s pršenjem in sesalni motor.

Slika V

Slika U

Napotek

Po izklopu naprave je v priboru za sesalno pranje ostane tekočina, ki izteka na tla. Če želite posesati preostalo tekočino, ponovno za kratek čas vklopite funkcijo sesanja naprave in odstranite preostalo tekočino s tal.

11. Vključite napravo, glejte poglavje *Vklop naprave* in posesajte preostalo tekočino.
12. Ponovno izklopite napravo, glejte poglavje *Izklop naprave*
13. Izpraznite rezervoar za umazano vodo, glejte poglavje *Praznjenje posode po sesanju*

Lahka /običajna umazanija z enostopenjsko metodo

1. Pritisnite stikalo za pršenje, glejte poglavje *Vklop naprave*
Slika V

2. Raztopino čistila razpršite in hkrati posesajte v enem koraku.
3. Izklopite stikalo za pršenje in posesajte preostalo raztopino čistila.
4. Po čiščenju dodatno očistite oblaženje in prepro-gasto talno oblogo s čisto toplo vodo in po želji im-pregnirajte.

Močna umazanija ali madeži z dvostopenjsko metodo

1. Pritisnite stikalo za pršenje, glejte poglavje *Vklop naprave*
Slika V
2. Nanesite čistilno raztopino in pustite delovati od 5 do 10 minut.
Funkcija sesanja ostane izklopljena.
3. Po izteku časa učinkovanja površino očistite kot pri lahki/običajni umazaniji.
4. Po čiščenju dodatno očistite oblaženje in prepro-gasto talno oblogo s čisto toplo vodo in po želji im-pregnirajte.

Mokro sesanje

POZOR

Poškodba filtrirne vrečke

Če filtrirno vrečko uporabljate za mokro sesanje, se lahko poškoduje.

Pri mokrem sesanju ne uporabljajte filtrirne vrečke.

1. Odstranite filtrirno vrečko.
2. Namestite zeleni pribor, glejte poglavje *Montaža pribora*.
3. Vključite napravo, glejte poglavje *Vklop naprave*.
Slika U
4. Če želite posesati večje količine vode, popolnoma odprite zračni drsnik.
Slika Z

Napotek

Če je posoda za umazano vodo polna, plovec zapre sesalno odprtino, število vrtljajev v napravi je večje, poveča se glasnost.

5. Izpraznite posodo, glejte poglavje *Praznjenje posode po sesanju*.

Suho sesanje

POZOR

Poškodbe materiala zaradi sesanja brez filtrirne vrečke

Naprava se lahko poškoduje.

Pri suhem sesanju vedno uporabljajte filtrirno vrečko.

POZOR

Poškodovanje ploskega nagubanega filtra

Pri preklopu z mokrega na suho sesanje se lahko potroši ploski nagubani filter, ki ni več uporaben.

Ploski nagubani filter pred suhim sesanjem dobro posušite ali ga zamenjajte s suhim.

Po potrebi zamenjajte ploski nagubani filter.

Napotek

Posoda in pribor morajo biti suhi, sicer se na njih lahko prilepi umazanija.

1. Rezervoar za svežo in umazano vodo odstranite iz naprave.
Slika R
Slika AB
2. Prepričajte se, da so posoda in pribor suhi.

3. Filtrirno vrečko iz flisa pritrdite v posodo: Razgnite filtrirno vrečko iz flisa. Luknje v kartonski priborici filtrirne vrečke na obeh straneh vstavite na stranska držala posode.
Slika AD
4. Namestite glavo naprave in jo zaklenite, glejte poglavje *Namestitev glave naprave*.
5. Namestite zeleni pribor, glejte poglavje *Montaža pribora*
6. Vključite napravo, glejte poglavje *Vklop naprave*.
Slika U
7. Z zračnim drsnikom uravnajte moč sesanja.
Slika AA
8. Za izklop naprave glejte poglavje *Izklop naprave*.

Praznjenje posode po sesanju

Napotek

Če je posoda polna, plovec zapre sesalno odprtino, število vrtljajev v napravi je večje, poveča se glasnost. Takoj izklopite napravo in odstranite umazano vodo.

1. Odstranite glavo naprave, glejte poglavje *Odstranjevanje glave naprave*
2. Izpraznite posodo.
Slika AC
3. Namestite glavo naprave, glejte poglavje *Namestitev glave naprave*

Izklop naprave

1. Po pršilnem sesanju vključite funkcijo pršilnega sesanja, pritisnite stikalo za vklop/izklop pršilnega sesanja.
Slika V
2. Izklopite napravo, za to pritisnite stikalo za vklop/izklop sesanja.
Slika U
3. Izvlecite električni vtič iz omrežne vtičnice.

Praznjenje rezervoarja za svežo in umazano vodo

1. Odstranite glavo naprave, glejte poglavje *Odstranjevanje glave naprave*
2. Rezervoar za svežo/umazano vodo odstranite iz posode za ročaj.
Slika R
Slika AB
3. Izpraznite rezervoar za svežo in umazano vodo.
4. V posodo vstavite rezervoar za svežo/umazano vodo ter poskrbite, da je trdno nameščen.
5. Namestite glavo naprave, glejte poglavje *Namestitev glave naprave*

Konec uporabe

Napotek

Da v ceveh ne bi ostali delci čiščenja in umazanije, po vsaki uporabi opravite čiščenje (brez dodajanja čistil).

1. Izplaknite pršilne cevi v napravi.
 - a. Izklopite napravo in odstranite glavo naprave.
 - b. Odstranite rezervoar za svežo vodo in ga napolnite s pribl. 1 litrom čiste vode.
 - c. Vstavite rezervoar za svežo vodo in pritrdite glavo naprave.
 - d. Vključite napravo in pritisnite stikalo za pršenje. Črpalka se zažene.
 - e. Pršilno/sesalno gibko cev držite nad odtokom, dokler se čista voda ne izprazni.
2. Za izklop naprave glejte poglavje *Izklop naprave*.
3. Odstranite pribor, glejte poglavje *Odstranjevanje pribora*

4. Odstranite morebitne ostanke tekočin v pršilni/sesalni gibki cevi.
 - a. Pritisnite tipko za odpahnitev in odstranite pršilno/sesalno gibko cev iz naprave.
 - b. Pritisnite ročico na ročaju sesalne gibke cevi in pustite, da tekočina izteče.

Napotek

Da se tekočina lahko popolnoma posuši, ne ovijate pršilne/sesalne gibke cevi okoli naprave, da bi jo posušili.

Napotek

Da bi se izognili nastanku luž v bivalnem prostoru (npr. na preprogi, parketu), pustite, da preostala tekočina steče v primerno posodo (npr. umivalnik, vedro).

5. Pribor posebej očistite pod tekočo vodo in ga posušite.

Napotek

Morebitna preostala voda lahko kaplja ven, zato je najbolje, da jo postavite v prho ali kad.

6. Izpraznite posodo, glejte poglavje *Praznjenje posode po sesanju*.
7. Posodo temeljito izperite s čisto vodo.
8. Po potrebi npr. če je sito v rezervoarju za svežo vodo onesnaženo, rezervoar za svežo vodo sperite s čisto vodo, glejte poglavje *Čiščenje sita v rezervoarju za svežo vodo*.
9. Napravo pustite odprto, da se posuši.
10. Po končanem sušenju pritrdite pršilno gibko cev na držalo za pribor.
11. Napravo hranite v suhih prostorih, ki so zaščiteni pred zmrzaljo.

Nega in vzdrževanje

Splošna navodila za nego

- Napravo in plastični pribor čistite z običajnim čistilom za plastiko.
- Posodo in pribor po potrebi izperite z vodo in posušite pred ponovno uporabo.

Čiščenje ploskega nagubanega filtra

Napotek

Za optimalno delovanje naprave očistite ploski nagubani filter, če je umazan.

1. Odpahnite pokrov na glavi naprave.
Slika AE
2. Odprite pokrov ter odstranite ploski nagubani filter in rešetko.
Slika AF
3. Ploski nagubani filter razvlecite nad košem za smeti in ga pretresite. Če je močno umazan, s ploskim nagubanim filtrom rahlo potrkajte ob rob koša za smeti.
Slika AG
4. Vlažno čiščenje filtra.
 - a. Če je potrebno, previdno obrišite ploski nagubani filter z vlažno krpo. Ne drgnite in ne krtačite.
 - b. Pred ponovno uporabo pustite, da se ploski nagubani filter povsem posuši.

Slika AH

Čiščenje pršilne šobe

Napotek

Če je pršilni curek neenakomeren, je pršilna šoba pralnega pribora morda zamašena z ostanki in jo je treba očistiti.

1. Če želite očistiti šobo za pranje tal in pranje blazin, z obračanjem sprostite pritrditev šobe in jo izvlecite skupaj s pršilno šobo.

Napotek

O-obroček/tesnilni obroček hranite na varnem mestu in ga po čiščenju ponovno vstavite.

Slika AI

- Ostanke v pršilni šobi očistite pod tekočo vodo.
- Pršilno šobo vstavite v pritrditev šobe in jo z vrtenjem ponovno pritrdite.
- Ostanke v pršilni šobi za čiščenje fug prav tako očistite pod tekočo vodo.

Čiščenje sita v rezervoarju za svežo vodo

Napotek

Na dnu rezervoarja za svežo vodo je sito, na katerem se lahko usedajo delci umazanije in tako ovirajo pretok vode.

Zato redno izpirajte rezervoar za svežo vodo.

- Odstranite glavo naprave, glejte poglavje *Odstranjevanje glave naprave*
- Odstranite rezervoar za svežo vodo iz posode, glejte poglavje *Polnjenje rezervoarja za svežo vodo*
- Očistite sito.
 - Odstranite cev za vodo iz rezervoarja. Sito se nahaja na koncu cevi za vodo.
 - Očistite sito pod tekočo vodo.

Slika AJ

- Rezervoar za svežo vodo sperite s čisto vodo.
- Sito vstavite v rezervoar za svežo vodo.
- Rezervoar za svežo vodo ponovno vstavite v posodo.

Pomoč pri motnjah

Iz šobe ne izteka voda.

Prazen rezervoar za svežo vodo

- Napolnite posodo za svežo vodo.
- Sito za svežo vodo je umazano
- Očistite sito za svežo vodo.

Rezervoar za svežo vodo ni pravilno nameščen.

- Pravilno namestite rezervoar za svežo vodo.

Povezava med priborom in pršilno/sesalno gibko cevjo ni pravilna.

- Vzpostavite pravilno povezavo.

Črpalka za čistilo je okvarjena,

- Zahtevajte storitev za stranke.

Neenakomeren pršilni curek

Pršilna šoba na priboru za pralno sesanje je umazana.

- Očistite pršilno šobo na ustreznem priboru.

Nezadostna sesalna moč

Zračni drsnik je preveč odprt.

- Zaprte zračni drsnik.

Pribor, sesalna gibka cev ali pršilna sesalna cev so zamašeni.

- Odpravite zamašitev.

Filterna vrečka je polna.

- Izpraznite filterno vrečko.

Ploski nagubani filter je umazan.

- Čiščenje ploskega nagubanega filtra

Ploski nagubani filter je obrabljen.

- Zamenjajte ploski nagubani filter.

Glasna črpalka za čistilo

Prazen rezervoar za svežo vodo

- Napolnite posodo za svežo vodo.

Garancija

V vsaki državi veljajo garancijski pogoji, ki jih je izdala naša pristojna prodajna družba. V garancijskem roku bodo morebitne motnje v delovanju naprave odpravljene brezplačno, če je njihov vzrok napaka v materialu ali napaka v izdelavi. Pri uveljavljanju garancije zagotovite

dokazilo o nakupu in stopite v stik s prodajalcem ali najbližjim servisom.

Naslov najdete na hrbtni strani.

Dodatne garancijske informacije (če so na voljo) so na voljo na servisnem območju na lokalni spletni strani podjetja Kärcher v razdelku "Prenosi".

Tehnični podatki

Električni priključek

| | | |
|-----------------------------|----|---------|
| Frekvenca | Hz | 50-60 |
| Napetost | V | 220-240 |
| Omrežna varovalka (počasna) | A | 10 |
| Nazivna moč | W | 1000 |

Podatki o zmogljivosti naprave

| | | |
|--|----|----|
| Največja količina polnjenja sveže vode | l | 4 |
| Največja količina polnjenja umazane vode | l | 4 |
| Največja temperatura raztopine čistila (najv. T) | °C | 50 |

Mere in mase

| | | |
|---------------------------|----|-------------|
| Teža (brez pribora) | kg | 7,5 |
| Dolžina x širina x višina | mm | 424x320x466 |

Ugotovljene vrednosti v skladu s standardom EN 60704-2-1

| | | |
|-------------------|-------|----|
| Raven tlaka hrupa | dB(A) | 77 |
|-------------------|-------|----|

Pridržujemo si pravico do tehničnih sprememb.

Cuprins

| | |
|--------------------------------------|-----|
| Informații generale | 125 |
| Utilizarea corespunzătoare | 126 |
| Protecția mediului..... | 126 |
| Servicii pentru clienți | 126 |
| Accesorii și piese de schimb | 126 |
| Set de livrare | 126 |
| Simbolurile de pe aparat | 126 |
| Descrierea aparatului | 126 |
| Înainte de punerea în funcțiune..... | 127 |
| Punerea în funcțiune | 127 |
| Regim | 127 |
| Îngrijirea și întreținerea..... | 131 |
| Remediarea defecțiunilor | 131 |
| Garanție | 131 |
| Date tehnice | 131 |

Informații generale



Înainte de prima utilizare a aparatului, citiți aceste instrucțiuni de utilizare originale și indicațiile de siguranță aferente.

Respectați aceste instrucțiuni.

Păstrați ambele manuale pentru utilizarea ulterioară sau pentru viitorul posesor.

- Nerespectarea instrucțiunilor de utilizare și a indicațiilor de siguranță poate cauza deteriorarea aparatului și periclitarea utilizatorului și a altor persoane.
- În cazul observării unor defecțiuni de transport informații imediat comerciantul.

- Pe durata despachetării verificați conținutul pentru a vă asigura că nu lipsesc accesoriile și că nu există alte semne de deteriorare.

Pentru vizualizarea videoclipurilor privind utilizarea folosiți codul Code:

Figura B

Utilizarea corespunzătoare

Folosiți aparatul exclusiv în scopuri casnice.

- Folosiți aparatul conform instrucțiunilor de utilizare, conform descrierilor și conform indicațiilor de siguranță menționate în manualul de utilizare. Folosiți aparatul exclusiv ca aspirator cu pulverizator pentru efectuarea lucrărilor de curățare de întreținere și de bază conexe covoarelor de pardoseală și cu efect de curățare în profunzime.
- Pentru curățarea pardoselilor tari folosiți ajutorul de pardoseli tari de utilizat cu duza de spălare pardoseală (incluse în pachetul de livrare).
- Utilizarea aparatului ca aspirator umed-uscăt este posibilă cu folosirea accesoriilor corespunzătoare (incluse în pachetul de livrare).

Protecția mediului



Materialele de ambalare sunt reciclabile. Asigurați-vă de eliminarea ecologică a ambalajului.



Aparatele electrice și electronice conțin materiale reciclabile prețioase și, uneori, componente precum baterii, acumulatori sau uleiuri, care, în cazul utilizării incorecte sau a eliminării

necorespunzătoare, pot periclita sănătatea și mediul înconjurător. Pentru funcționarea corectă a aparatului, aceste componente sunt necesare. Este interzisă eliminarea cu deșeurile menajere a aparatelor marcate cu acest simbol.

Observații referitoare la materialele conținute (REACH)

Informații actuale referitoare la materialele conținute sunt disponibile la adresa: www.kaercher.de/REACH

Servicii pentru clienți

În caz de întrebări sau defecțiuni, filiala KÄRCHER vă ajută cu plăcere în continuare.

Accesorii și piese de schimb

Utilizați numai accesoriile originale și piesele de schimb originale; ele asigură funcționarea în siguranță și fără avarii a aparatului.

Informații despre accesoriile și piesele de schimb se găsesc la adresa www.kaercher.com.

Set de livrare

Setul de livrare a aparatului este ilustrat pe ambalaj. La despachetare, verificați dacă conținutul este complet. Informații imediat distribuitorului dacă lipsesc accesoriile sau dacă există deteriorări provocate în timpul transportului.

Simbolurile de pe aparat



Autocolantul lipit pe capul aparatului conține instrucțiunile privind curățarea aparatului după utilizare.

- 1 Opriiți aparatul și îndepărtați capul aparatului.
 - 2 Îndepărtați rezervorul de apă proaspătă.
 - 3 Umpleți rezervorul de apă proaspătă cu aproximativ 1 litru de apă curată.
 - 4 Montați rezervorul de apă proaspătă și fixați capul aparatului.
 - 5 Apăsăți comutatorul de pulverizare.
 - 6 Drenați apa în cuva de spălare.
- Consultați și capitolul *Finalizarea utilizării*

Descrierea aparatului

Aparatul dispune de diferite dotări, în funcție de modelul utilizat. Dotarea fiecărui aparat este descrisă pe ambalajul aparatului în cauză.

Pentru imagini, consultați pagina de grafice.

Figura A

- ① Recipientul
- ② Rezervorul de apă reziduală (în recipient)
- ③ Racordul furtunului de pulverizare
- ④ Tasta de deblocare a capacului de filtru
- ⑤ Racordul furtunului de aspirare
- ⑥ Capacul filtrului
- ⑦ Mânerul de tras
- ⑧ Comutatorul Pornit/Oprit al motorului de aspirat
- ⑨ Cablul de conectare la rețea cu fișă de rețea
- ⑩ Comutatorul Pornit/Oprit pentru pulverizarea apei și a substanței de curățare
- ⑪ Suportul accesoriilor/depozitarea/cablul de conectare la rețea
- ⑫ Capul aparatului
- ⑬ Deblocarea recipientului (pe ambele părți)
- ⑭ Rezervorul de apă proaspătă (în recipient)
- ⑮ Roțile (2x)
- ⑯ Rolele de ghidare (2x)
- ⑰ Punga de filtru pătură
- ⑱ Filtru cutat plat

- 19 Furtunul de aspirație-pulverizare cu buton de blocare
- 20 ** 2 x 0,5 m de țevi de aspirare-pulverizare
- 21 ** Duză de spălare a pardoselii cu ajutorul pentru pardoseli tari
- 22 ** Duză de spălare tapițerie
- 23 ** Duză de spălare pentru colțuri
- 24 ** Duză de pardoseală cu posibilitate de cuplare pentru covoare de pardoseală și pardoseli tari utilizată pentru aspirare uscată
- 25 Duză de tapițerie pentru aspirare uscată
- 26 Duză de colțuri pentru aspirare uscată
- 27 ** Duză de colțuri lungă pentru aspirare uscată
- 28 ** Mâner suplimentar pentru țevile de aspirare și pulverizare
- 29 ** Substanță de curățare KÄRCHER SE (100 ml)
- 30 ** Substanță de curățare KÄRCHER SE (1000 ml)

** în funcție de varianta de echipare

Înainte de punerea în funcțiune

Demontarea capului aparatului

1. Rotiți ambele dispozitive de eliberare în direcția indicată de săgeată și îndepărtați capul aparatului.
Figura C
2. Îndepărtați conținutul din recipient.
Figura D

Montarea roților, a roletelor de ghidare și a suportului pentru accesorii

1. Împingeți ambele role de ghidare până la capăt, în orificiile laterale ale recipientului.
Figura E
2. Rotiți recipientul și împingeți ambele role de ghidare până la opritor, în orificiile de pe partea inferioară a recipientului.
Figura F
3. Rotiți recipientul și fixați suportul pentru accesorii pe partea din spate a capului aparatului.
Figura G

Montarea capului aparatului

- Montați capul aparatului și rotiți cele două dispozitive de deblocare în direcția opusă săgeții. Capul aparatului este blocat.
Figura H

Punerea în funcțiune

Indicație

În funcție de cerințele de curățare:

- plasați punga de filtru în caz de aspirare uscată, consultați capitolul *Aspirarea uscată*
- Pentru spălare și aspirare introduceți rezervorul de apă reziduală și umpleți rezervorul de apă proaspătă, consultați capitolul *Umplerea rezervorului de apă proaspătă*
- Pentru aspirarea murdăriei umede/a apei, scoateți rezervorul de apă proaspătă și de apă reziduală, precum și punga de filtru din recipient, consultați capitolul *Goliți recipientul după aspirare*

Recordarea furtunului de aspirare și de pulverizare

1. Atașați furtunul de aspirare și de pulverizare la recordul de pe aparat; fixați ambele părți până auziți zgomotul de fixare.

Figura I

2. Montați accesorii, în funcție de nevoi. Consultați capitolul *Montarea accesorioilor*.

Regim

Montarea accesorioilor

Montarea accesorioilor de aspirare-spălare

Curățarea pardoselilor

Utilizați duza de spălare a pardoselilor pentru curățarea covoarelor de pardoseală sau a pardoselilor tari (cu ajutorul pentru pardoseli tari).

1. Îmbinați furtunurile de aspirare și de pulverizare și racordați-le la furtunul de aspirare; fixați toate componentele până auziți zgomotul de fixare.

Figura J

2. Montați duza de spălare a pardoselilor pe țeava de pulverizare și de aspirare, până auziți zgomotul de fixare.

Indicație

Folosiți ajutorul de pardoseli tari pentru curățarea pardoselilor tari.

- Montați ajutorul de pardoseli tari pe duza de spălare a pardoselilor, până auziți zgomotul de fixare. Asigurați-vă de faptul că lamela de cauciuc este îndreptată spre partea frontală și de faptul că benzile de perie sunt poziționate spre partea din spate.

Figura K

Curățarea tapițeriei

În funcție de nevoi, utilizați duza de spălare a tapițeriei sau duza de spălare a colțurilor pentru a curăța țeava de ex. a tapițeriei și a saltelelor.

- Montați duza de spălare a tapițeriei pe mânerul furtunului de aspirare, până auziți zgomotul de fixare.

Figura L

Figura M

Montarea mânerului suplimentar pentru țevile de aspirare-pulverizare

Curățarea podelelor

Indicație

În scopul facilitării manipulării aparatului și pentru eficientizarea lucrărilor, în cazul aspirării cu spălare montați mânerul pe țeava de aspirare-pulverizare.

1. Deschideți suportul de țeavă al mânerului și atașați-l la suprafața marcată a țevii de aspirare-pulverizare; asigurați-vă de producerea zgomotului de fixare.

Figura N

Indicație

Modificarea poziției aparatului prin împingerea mânerului este interzisă; apăsați tasta de deblocare și ajustați din nou mânerul.

Accesorii de montat pe aspiratorul umed-uscat

1. În scopul curățării pardoselilor îmbinați furtunurile de aspirare și de pulverizare și racordați-le la furtunul de aspirare; fixați toate componentele până auziți zgomotul de fixare.

Figura J

2. Glisați duza de pardoseală pe țeava de pulverizare și de aspirare.

Figura O

- În funcție de tipul pardoselii și de necesitatea de curățare, asigurați-vă de reglarea corespunzătoare a duzei de pardoseală.

Figura P

Indicație

Utilizarea duzei de pardoseală cu posibilitate de comutare

- Folosii exclusiv pentru aspirarea murdăriei uscate.
- Pentru curățarea covoarelor de pardoseală utilizați benzile de perie retractate în partea inferioară.
- Pentru curățarea pardoselilor tari utilizați benzile de perie extinse în partea inferioară.

Figura P

- De ex. pentru curățarea tapițeriei de mobilă montați duza de tapițerie sau de colțuri direct pe mânerul furtunului de pulverizare și de aspirare.

Figura Q

Separarea accesoriilor

Decuplarea accesoriilor de aspirare-spălare

- Îndepărtați ajutorul de pardoseli dure al duzei de spălare a pardoselilor.

Figura K

- Apăsăți tasta de deblocare și decuplați duza de spălare a pardoselilor de pe țeava de pulverizare și de aspirare.

Figura K

- Apăsăți tasta de deblocare și separați țevile de pulverizare și de aspirare.

Figura J

- Apăsăți tasta de deblocare de pe duza cu burete de spălare sau de pe duza de spălare pentru colțuri și decuplați de pe furtunul de aspirare.

Figura L

Figura M

Separarea accesoriilor de aspirare uscată

- Separați duza de pardoseală de pe țeava de pulverizare și de aspirare.

Figura O

- Apăsăți tasta de deblocare și separați țevile de pulverizare și de aspirare.

Figura J

- Separați duza de tapițerie sau de colțuri de pe furtunul de aspirare.

Figura Q

Umplerea rezervorului de apă proaspătă

ATENȚIE

Utilizarea de agenți de curățare necorespunzători poate cauza deteriorarea aparatului și anularea garanției.

ATENȚIE

Rezervoarele de apă dulce și de apă uzată trebuie să fie bine așezate în dispozitiv.

Indicație

Dacă este cazul, pentru curățarea materialelor textile folosiți substanța de curățare KÄRCHER SE.

- Adăugați substanța de curățare și completați cu apă.
- Cantitatea de umplere completă este de maxim 4,0 litri.

Indicație

Umplerea este posibilă cu rezervorul de apă proaspătă demontat sau montat pe aparat.

Umplerea rezervorului direct în aparat

- Demontați capul aparatului, consultați capitolul *Demontarea capului aparatului*.

Figura C

- Adăugați 100 - 200 ml de substanță de curățare KÄRCHER SE (cantitatea poate varia în funcție de gradul de murdărie) în rezervorul de apă proaspătă, apoi completați cu apă de la robinet, fără depășirea cantității de umplere maximă.

- Montați capul aparatului, consultați capitolul *Montarea capului aparatului*.

Figura H

Îndepărtarea rezervorului de apă în scop de umplere

- Demontați capul aparatului, consultați capitolul *Demontarea capului aparatului*.

Figura C

- Scoateți rezervorul de apă proaspătă din recipient, folosind mânerul.

Figura R

- Pentru umplere consultați secțiunea „2” a capitolului „Umplerea rezervorului direct la aparat”.

Figura S

- Așezați rezervorul de apă proaspătă în recipient.
- Montați capul aparatului, consultați capitolul *Montarea capului aparatului*.

Figura H

Pornirea aparatului

Indicație

În funcție de cerințele de curățare, funcțiile de aspirare și de pulverizare pot fi pornite și utilizate independent sau simultan.

- Introduceți fișa de rețea în priză.

Figura T

- Pentru pornirea funcției de aspirare a aparatului apăsați comutatorul Pornit/Oprit pentru funcția de aspirare.

Motorul de aspirat pornește.

Figura U

- Pentru pulverizarea apei cu conținut de substanță de curățare apăsați comutatorul pulverizatorului. Pompa pornește.

Figura V

- Închideți complet clapeta de aer fals.

Figura W

Metode de curățare

Sfaturi de curățare

- Pulverizați în prealabil zonele puternic murdare și lăsați soluția de curățare să acționeze timp de 5 până la 10 minute.
- Lucrați întotdeauna de la lumină la umbră (de la feastră la ușă).
- Lucrați întotdeauna de la zona curățată la cea necurățată.
- Cu cât suprafața este mai sensibilă (poduri orientale, berber, țesături de tapițerie), cu atât este mai mică concentrația de substanță de curățare.
- Covorul cu fund din iută se poate micșora și pot ieși culorile dacă lucrarea se face în condiții prea umede.
- După curățare, periați covoarele cu fire lungi în timp ce acestea sunt umede în direcția firelor (de exemplu, cu o mătură sau un scruber).
- Impregnarea după curățarea umedă împiedică o murdărire ulterioară rapidă a suprafeței textile.
- Mergeți pe suprafața curățată numai după ce s-a uscat pentru a evita punctele de presiune sau petele de rugină sau comandați-le cu mobilier.
- Pentru a îmbunătăți rezultatul curățării, clătiți obiectul cu apă curată după ce ați utilizat substanțe de curățare.

Aspirarea cu spălare

Indicație

Apa caldă (maxim 50°C) crește eficiența de curățare.

Indicație

Pentru curățare, folosiți exclusiv substanța de curățare KÄRCHER SE.

ATENȚIE

Pericol din cauza soluției de curățare

Pericol de deteriorare

Înainte utilizarea aparatului, verificați obiectul de curățat, într-un loc unde nu se observă, în ceea ce privește rezistența culorii și impermeabilitatea.

ATENȚIE

Utilizați aparatul exclusiv pe pardoseli tari cu strat impermeabil, cum sunt gresia emailată sau linoleumul.

ATENȚIE

Utilizarea pungii de filtru în cadrul procesului de pulverizare și de aspirare este interzisă, în scopul prevenirii deteriorării pungii de filtru.

1. Asigurați-vă de îndepărtarea pungii de filtru.
2. Montați accesoriile dorite, consultați capitolul *Montarea accesoriilor*.
3. Umpleți rezervorul de apă proaspătă cu substanță de curățare și cu apă, consultați capitolul *Umplerea rezervorului de apă proaspătă*.
4. Porniți motorul de aspirat, consultați capitolul *Pornirea aparatului*

Figura U

5. Închideți complet clapeta de aer fals.

Figura W

6. Pentru pornirea funcției de aspirare-pulverizare a aparatului apăsați comutatorul Pornit/Oprit pentru funcția de pulverizare. Pompa pornește.

Figura V

7. Pentru pulverizarea substanței de curățare acționați pârghia de la mâner.

Figura X

8. Pentru pulverizarea suprafețelor acționați pârghia de la manetă și apăsați butonul de blocare.

Figura Y

9. Treceți în benzi suprapuse peste suprafața de curățat. În cadrul acestui proces trageți duza înapoi, nu împingeți.

Indicație

Dacă rezervorul de apă proaspătă este gol, aerul intră în pompă și aceasta devine zgomotoasă. În acest caz, funcția de pulverizare trebuie dezactivată. În caz de necesitate de apă, opriți motorul de aspirat și umpleți rezervorul de apă proaspătă.

Indicație
După umplerea recipientului de apă reziduală, un flotor închide orificiul de aspirație și aparatul funcționează cu turație ridicată și cu zgomot puternic.
Pentru a evita umplerea excesivă a rezervorului de apă reziduală, goliți rezervorul de apă reziduală direct atunci când umpleți rezervorul de apă proaspătă.

10. După curățare, opriți funcția de aspirare-pulverizare și motorul de aspirare.

Figura V

Figura U

Indicație

După oprirea aparatului, în accesoriul de spălare și de aspirare rămân lichide reziduale, care se scurg pe pardoseală. Pentru aspirarea cantității de lichide reziduale porniți din nou funcția de aspirare a aparatului pentru o

scurtă perioadă de timp și îndepărtați lichidele reziduale de pe pardoseală.

11. Porniți aparatul, consultați capitolul *Pornirea aparatului* și aspirați lichidele reziduale.
12. Opriți din nou aparatul, consultați capitolul *Oprirea aparatului*
13. Goliți rezervorul de apă reziduală, consultați capitolul *Goliți recipientul după aspirare*.

Murdărire ușoară /normală tratată cu metoda cu un pas

1. Apăsați comutatorul de pulverizare, consultați capitolul *Pornirea aparatului*
- Figura V**
2. Pulverizați și aspirați simultan soluția de curățare, în cadrul aceleiași etape de lucru.
 3. Cuplați comutatorul de pulverizare în poziția de oprire și aspirați resturile de soluție de curățare.
 4. După curățare, tratați tapiteria și covorul de pardoseală cu apă curată și caldă și impregnați, dacă doriți.

Murdăria sau petele puternice tratate cu metoda în doi pași

1. Apăsați comutatorul de pulverizare, consultați capitolul *Pornirea aparatului*
- Figura V**
2. Aplicați soluția de curățare și lăsați să acționeze timp de 5 - 10 minute.
Funcția de aspirare rămâne oprită.
 3. După expirarea duratei de acțiune curățați suprafața la fel ca și în cazul murdăriei ușoare/normale.
 4. După curățare, tratați tapiteria și covorul de pardoseală cu apă curată și caldă și impregnați, dacă doriți.

Aspirarea umedă

ATENȚIE

Deteriorarea pungii de filtru

Utilizarea pungii de filtru în cadrul procesului de aspirare umedă poate cauza deteriorarea pungii de filtru.

Utilizarea pungii de filtru în cadrul procesului de aspirare umedă este interzisă.

1. Îndepărtați punga de filtru.
2. Montați accesoriile dorite, consultați capitolul *Montarea accesoriilor*.
3. Porniți aparatul, consultați capitolul *Pornirea aparatului*.

Figura U

4. Pentru aspirarea unei cantități mari de apă deschideți complet clapeta de aer fals.

Figura Z

Indicație

După umplerea recipientului de apă reziduală, un flotor închide orificiul de aspirație și aparatul funcționează cu turație crescută și cu zgomot puternic.

5. Goliți recipientul, consultați capitolul *Goliți recipientul după aspirare*.

Aspirarea uscată

ATENȚIE

Pagube materiale din cauza aspirării fără pungă de filtru

Survine riscul deteriorării aparatului.

În cazul procesului de aspirare uscată folosirea pungii de filtru este obligatorie.

ATENȚIE

Deteriorarea filtrului cutat plat

În cazul trecerii de la aspirarea umedă la aspirarea uscată survine posibilitatea înfundării filtrului cutat plat, caz în care filtrul cutat plat devine inutilizabil. Înainte de aspirarea uscată lăsați filtrul cutat plat la uscat sau înlocuiți-l cu un filtru cutat plat uscat. Dacă este cazul, înlocuiți filtrul cutat plat.

Indicație

Asigurați-vă de faptul că recipientul și accesoriile sunt uscate, în caz contrar survine posibilitatea formării de depuneri de impurități.

1. Îndepărtați rezervorul de apă proaspătă și rezervorul de apă reziduală din aparat.

Figura R

Figura AB

2. Asigurați-vă de faptul că recipientul și accesoriile sunt uscate.
3. Fixați punga filtru pătură în recipient. Desfășurați punga filtru pătură. Închideți găurile din flanșa de carton a pungii de filtru de pe ambele părți de la suporturile laterale ale recipientului.

Figura AD

4. Montați și blocați capul aparatului, consultați capitolul *Montarea capului aparatului*.

5. Montați accesoriile dorite, consultați capitolul *Montarea accesoriilor*.

6. Porniți aparatul, consultați capitolul *Pornirea aparatului*.

Figura U

7. Reglați puterea de aspirare folosind clapeta de aer fals.

Figura AA

8. Opriiți aparatul, consultați capitolul *Oprirea aparatului*.

Goliți recipientul după aspirare

Indicație

După umplerea recipientului un flotor închide orificiul de aspirație și aparatul funcționează cu turație crescută și cu zgomot puternic. Opriiți imediat aparatul și drenați apa reziduală.

1. Îndepărtați capul aparatului, consultați capitolul *Demontarea capului aparatului*.

2. Goliți recipientul.

Figura AC

3. Montați capul aparatului, consultați capitolul *Montarea capului aparatului*.

Oprirea aparatului

1. După finalizarea aspirației cu pulverizare dezactivați funcția de aspirare-pulverizare apăsând comutatorul Pornire/Oprire a funcției de aspirare-pulverizare.

Figura V

2. Opriiți aparatul, apăsând în acest scop comutatorul Pornire/Oprire al funcției de aspirare.

Figura U

3. Scoateți fișa de rețea din priză.

Golirea rezervorului de apă proaspătă/ rezervorului de apă reziduală

1. Demontați capul aparatului, consultați capitolul *Demontarea capului aparatului*.

2. Scoateți rezervorul de apă proaspătă/rezervorul de apă reziduală din recipient, folosind mânerul.

Figura R

Figura AB

3. Goliți rezervorul de apă proaspătă/rezervorul de apă reziduală.
4. Introduceți și fixați rezervorul de apă proaspătă/rezervorul de apă reziduală în recipient.
5. Montați capul aparatului, consultați capitolul *Montarea capului aparatului*.

Finalizarea utilizării

Indicație

Pentru prevenirea rămânerii particulelor de substanță de curățare și de murdărie în conducte, curățați sistemul după fiecare utilizare (fără adaos de substanță de curățare).

1. Spălați conductele de pulverizare ale aparatului.

- a Opriiți aparatul și îndepărtați capul aparatului.

- b Îndepărtați rezervorul de apă proaspătă și umpleți cu aproximativ 1 litru de apă curată.

- c Montați rezervorul de apă proaspătă și fixați capul aparatului.

- d Porniți aparatul și apăsați comutatorul funcției de pulverizare. Pompa pornește.

- e Țineți furtunul de pulverizare/aspirare deasupra unei guri de scurgere până când apa curată este epuizată.

2. Opriiți aparatul, consultați capitolul *Oprirea aparatului*.

3. Decuplați accesoriile, consultați capitolul *Separarea accesoriilor*

4. Drenați resturile de lichide din furtunul de aspirare-pulverizare.

- a Apăsați tasta de deblocare și îndepărtați furtunul de pulverizare/aspirare din aparat.

- b Apăsați pârghia de la mânerul furtunului de aspirare și drenați lichidul.

Indicație

Pentru a facilita uscarea completă a lichidului, nu înfășurați furtunul de pulverizare/aspirație în jurul aparatului.

Indicație

Pentru a evita formarea de bălți în spațiul de locuit (de exemplu, pe covoare, parchet), drenați lichidul rămas într-un recipient adecvat (de exemplu, un lighean, o găleată).

5. Curățați fiecare accesoriu sub jet de apă curgătoare și lăsați-le la uscat.

Indicație

Cantitatea de apă reziduală poate picura, din acest motiv plasați furtunul la un sifon de duș sau în cada de baie.

6. Goliți recipientul, consultați capitolul *Goliți recipientul după aspirare*.

7. Spălați bine recipientul folosind apă curată.

8. Dacă este cazul, de exemplu, dacă filtrul din rezervorul de apă proaspătă este contaminat, spălați rezervorul de apă proaspătă cu apă curată, consultați capitolul *Curățarea filtrului din rezervorul de apă proaspătă*.

9. Lăsați aparatul deschis în scop de uscare.

10. După uscarea completă, fixați țevile de aspirare-pulverizare pe suportul accesoriilor.

11. Depozitați aparatul în spațiu închis, uscat și neexpus la îngheț.

Îngrijirea și întreținerea

Instrucțiuni generale de îngrijire

- Întrețineți aparatul și componentele accesoriei din material plastic cu o soluție obișnuită de curățare pentru material plastic.
- După caz, spălați recipientul și accesoriile cu apă și uscați-le în înainte de reutilizare.

Curățarea filtrului cutat plat

Indicație

În scopul optimizării modului de funcționare al aparatului, curățați filtrul cutat plat expus la impurități.

1. Deblocați capacul de pe capul aparatului.

Figura AE

2. Deschideți capacul și îndepărtați filtrul cutat plat și grila.

Figura AF

3. Desfaceți filtrul cutat plat deasupra unei găleți de gunoi și scuturați-l. În caz de murdărie puternică loviți ușor filtrul cutat plat de marginea găleții de gunoi.

Figura AG

4. Asigurați curățarea umedă a filtrului.
 - a Dacă este cazul, curățați filtrul cutat plat cu o lavetă umedă. Curățarea prin fricțiune și periere este interzisă.
 - b Lăsați filtrul cutat plat să se usuce complet înainte de reutilizare.

Figura AH

Curățarea duzei de pulverizare

Indicație

Dacă jetul pulverizat este neuniform, duza de pulverizare a accesoriului de spălare și aspirare se poate înfunda din cauza reziduurilor și necesită curățare.

1. Pentru curățarea duzei de spălare a pardoselii și a tapițeriei, slăbiți fixarea duzei prin rotire și îndepărtați împreună cu duza de pulverizare.

Indicație

Păstrați garnitura inelară/inelul de etanșare într-un loc sigur și montați înapoi după curățare.

Figura AI

2. Curățați reziduurile din duza de pulverizat folosind jet de apă.
3. Introduceți duza de pulverizat în dispozitivul de fixare a duzei și fixați din nou prin rotire.
4. Curățați reziduurile din duza de pulverizat folosind jet de apă.

Curățarea filtrului din rezervorul de apă proaspătă

Indicație

Pe fundul rezervorului de apă proaspătă este montat un filtru pe care se pot depune particule de murdărie, care astfel pot obstructiona fluxul de apă.

Astfel, rezervorul de apă proaspătă trebuie clătit periodic.

1. Demontați capul aparatului, consultați capitolul *Demontarea capului aparatului*.
2. Demontați rezervorul de apă proaspătă din recipient, consultați capitolul *Umplerea rezervorului de apă proaspătă*.
3. Curățați sita.
 - a Scoateți furtunul de apă din rezervor. Filtrul se află la capătul furtunului de apă.
 - b Curățați filtrul sub jet de apă.

Figura AJ

4. Spălați rezervorul de apă proaspătă folosind apă curată.
5. Montați filtrul în rezervorul de apă proaspătă.
6. Așezați rezervorul de apă proaspătă înapoi în recipient.

Remediarea defecțiunilor

Lipsă de scurgeri de apă la duză

Rezervorul de apă proaspătă este gol

- Umpleți rezervorul de apă proaspătă.
- Rezervorul de apă proaspătă este murdar,
- Curățați filtrul de apă proaspătă.
- Rezervorul de apă proaspătă nu este montat corect.
- Montați corect rezervorul de apă proaspătă.
- Racordul dintre accesorii și furtunul de pulverizare/aspirare nu este corect.
- Realizați racordarea corectă.
- Pompa de substanță de curățare este defectă,
- Contactați serviciul clienți.

Jet de pulverizare neuniform

Duza de pulverizat de la accesoriul pentru spălare și aspirare este murdară.

- Curățați duza de pulverizat de la accesoriul respectiv.

Putere de aspirare slabă

Clapeta de aer fals este deschisă prea larg.

- Închideți clapeta de aer fals.
- Accesoriile, furtunul de aspirare sau țeava de aspirare-pulverizare sunt înfundate.
- Îndepărtați blocajele.
- Punga de filtru este plină.
- Goliți punga de filtru.
- Filtrul cutat plat este murdar.
- Curățarea filtrului cutat plat
- Filtrul cutat plat este uzat.
- Înlocuiți filtrul cutat plat.

Pompa de substanță de curățare funcționează cu zgomot puternic

Rezervorul de apă proaspătă este gol

- Umpleți rezervorul de apă proaspătă.

Garanție

În fiecare țară sunt valabile condițiile de garanție acordate de distribuitorul nostru din țara respectivă. Eventuale defecțiuni survenite la aparat în perioada de garanție vor fi remediate gratuit, în limita în care sunt defecțiuni de fabricație sau de material. Pentru a beneficia de garanție, prezențați-vă cu chitanța de cumpărare la comerciantul dvs. sau la cea mai apropiată unitate de service autorizată.

(Pentru adresă, consultați pagina din spate)

Pentru mai multe informații privind garanția (dacă sunt disponibile) vă rugăm accesați meniul „Descărcări” din opțiunea Service al paginii web al reprezentanței Kärcher din țara dvs.

Date tehnice

Conexiune electrică

| | | |
|--------------------------------------|----|---------|
| Frecvență | Hz | 50-60 |
| Tensiune | V | 220-240 |
| Siguranță pentru rețea (temporizată) | A | 10 |
| Randament nominal | W | 1000 |

| Date privind puterea aparatului | | |
|--|-------|-------------|
| Cantitatea de umplere maximă a apei proaspete | l | 4 |
| Cantitatea de umplere maximă a apei reziduale | l | 4 |
| Temperatura maximă a soluției de curățare (T max.) | °C | 50 |
| Dimensiuni și greutate | | |
| Greutate (fără accesorii) | kg | 7,5 |
| Lungime x Lățime x Înălțime | mm | 424x320x466 |
| Valorile identificate conform EN 60704-2-1 | | |
| Nivelul presiunii acustice | dB(A) | 77 |

Sub rezerva modificărilor tehnice.

Sadržaj

| | |
|-----------------------------|-----|
| Opće napomene | 132 |
| Namjenska uporaba | 132 |
| Zaštita okoliša | 132 |
| Servisna služba | 132 |
| Pribor i zamjenski dijelovi | 132 |
| Sadržaj isporuke | 132 |
| Simboli na uređaju | 132 |
| Opis uređaja | 133 |
| Prije puštanja u pogon | 133 |
| Puštanje u pogon | 133 |
| Rad | 133 |
| Njega i održavanje | 137 |
| Pomoć u slučaju smetnji | 137 |
| Jamstvo | 137 |
| Tehnički podaci | 137 |

Opće napomene



Prije prve uporabe Vašeg uređaja pročitajte ove originalne upute za rad i priložene Sigurnosne naputke. Postupajte u skladu s njima.

Čuvajte obje knjižice za kasniju uporabu ili za sljedećeg vlasnika.

- U slučaju nepridržavanja uputa za uporabu može doći do oštećenja uređaja i opasnosti za rukovatelja i druge osobe.
- U slučaju štete nastale prilikom transporta smjesta obavijestite trgovca.
- Prilikom vađenja iz pakiranja provjerite je li sadržaj pakiranja potpun, tj. nedostaje li pribor ili ima li oštećenja.

Kod za pozivanje videozapisa za primjenu možete pronaći u:

Slika B

Namjenska uporaba

Uređaj upotrebljavajte isključivo za privatno kućanstvo.

- Sukladno opisima i sigurnosnim napucima u ovim uputama za uporabu, uređaj je namijenjen za uporabu kao raspršivač ekstrakcijskog sredstva za redovito čišćenje, odnosno osnovno čišćenje tekstilnih podova s učinkom dubinskog čišćenja.
- S nastavkom za tvrde podove za podni nastavak za pranje (u opsegu isporuke) također se mogu čistiti tvrdi podovi.

- Uz odgovarajući pribor (u opsegu isporuke) uređaj se može koristiti za mokro i suho usisavanje.

Zaštita okoliša



Ambalažni se materijali mogu reciklirati. Molimo odložite ambalažu na ekološki prihvatljiv način.



Električni i elektronički uređaji sadrže vrijedne reciklažne materijale, a često i sastavne dijelove poput baterija, punjivih baterija ili ulja koji kod nepropisnog rukovanja ili nepravilnog zbrinjavanja mogu predstavljati potencijalnu opasnost za ljudsko zdravlje i okoliš. Međutim, ti su sastavni dijelovi potrebni za pravilan rad uređaja. Uređaji koji su označeni ovim simbolom ne smiju se odlagati zajedno s kućnim otpadom.

Napomene o sastojcima (REACH)

Aktualne informacije o sastojcima možete pronaći na: www.kaercher.de/REACH

Servisna služba

Ako imate bilo kakvih pitanja ili se pojave smetnje, naša podružnica KÄRCHER rado će vam pomoći.

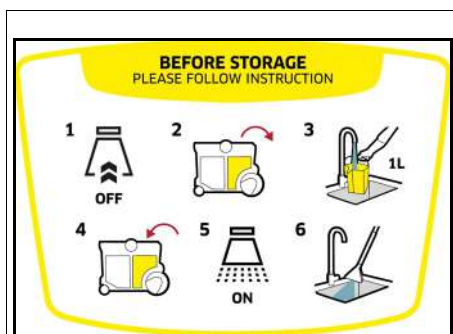
Pribor i zamjenski dijelovi

Koristite samo originalan pribor i originalne zamjenske dijelove jer oni jamče siguran i nesmetan rad uređaja. Informacije o priboru i zamjenskim dijelovima pronađite na www.kaercher.com.

Sadržaj isporuke

Sadržaj isporuke uređaja prikazan je na ambalaži. Kod raspakiranja provjerite je li sadržaj potpun. U slučaju nedostatka pribora ili štete nastale prilikom transporta obavijestite svog prodavača.

Simboli na uređaju



Na glavi uređaja nalazi se naljepnica koja opisuje kako očistiti uređaj nakon rada:

- 1 Isključite uređaj i skinite glavu uređaja.
- 2 Izvadite spremnik svježe vode.
- 3 Napunite spremnik svježe vode s otprilike 1 l čiste vode.
- 4 Umetnite spremnik svježe vode i stavite glavu uređaja.
- 5 Pritisnite prekidač za raspršivanje.
- 6 Pustite da voda iscuri u sudoper. Vidi i poglavlje *Završetak rada*

Opis uređaja

Ovisno o odabranom modelu, postoje razlike u opremi. Specifična oprema opisana je na pakiranju uređaja. Vidi slike na stranici sa slikama.

Slika A

- ① Spremnik
- ② Spremnik prijava vode (u spremniku)
- ③ Priključak za crijevo za raspršivanje
- ④ Tipka za deblokiranje poklopca filtra
- ⑤ Priključak za usisno crijevo
- ⑥ Poklopac filtra
- ⑦ Ručka za nošenje
- ⑧ Prekidač za uključivanje/isključivanje za usisni motor
- ⑨ Mrežni kabel s mrežnim utikačem
- ⑩ Prekidač za uključivanje/isključivanje za raspršivanje vode i sredstva za čišćenje
- ⑪ Prihvatnik pribora / prihvatni držač, mrežni kabel
- ⑫ Glava uređaja
- ⑬ Deblokiranje spremnika (obostrano)
- ⑭ Spremnik svježe vode (u spremniku)
- ⑮ Kotači (2x)
- ⑯ Upravljački kotačići (2x)
- ⑰ Flizelinska filtarska vrećica
- ⑱ Plosnati naborani filter
- ⑲ Crijevo za raspršivanje i usisavanje s tipkom za uključavanje
- ⑳ ** Cijevi za raspršivanje i usisavanje 2 x 0,5 m
- ㉑ ** Podni nastavak za pranje s nastavkom za tvrde podove
- ㉒ ** Nastavak za pranje tekstilnog namještaja
- ㉓ ** Nastavak za pranje fuge
- ㉔ ** Promjenjivi podni nastavak za tekstilne i tvrde podove za suho usisavanje
- ㉕ Nastavak za tekstilni namještaj za suho usisavanje
- ㉖ Nastavak za fuge za suho usisavanje
- ㉗ ** Posebno dugački nastavak za fuge za suho usisavanje
- ㉘ ** Dodatna ručka za cijevi za raspršivanje i usisavanje
- ㉙ ** Sredstvo za čišćenje KÄRCHER SE (100 ml)
- ㉚ ** Sredstvo za čišćenje KÄRCHER SE (1000 ml)

** ovisno o varijanti opreme

Prije puštanja u pogon

Skidanje glave uređaja

1. Okrenite obje deblokade u smjeru strelice i skinite glavu uređaja.

Slika C

2. Izvadite sadržaj iz spremnika.

Slika D

Montaža kotača, upravljačkih kotačića i prihvatnika pribora

1. Pritisnite oba kotača do graničnika u bočne otvore na spremniku.
Slika E
2. Okrenite spremnik i pritisnite oba upravljačka kotačića do graničnika u otvore na dnu spremnika.
Slika F
3. Okrenite spremnik i zakvačite držač prihvatnika pribora na stražnju stranu glave uređaja.
Slika G

Postavljanje glave uređaja

- Postavite glavu uređaja i okrenite obje deblokade suprotno smjeru strelice. Glava uređaja je zaključana.

Slika H

Puštanje u pogon

Napomena

Ovisno o potrebi za čišćenje:

- za suho usisavanje umetnite filtarsku vrećicu, vidi poglavlje *Suho usisavanje*
- za pranje s usisavanjem umetnite spremnik prijave vode i napunite spremnik svježe vode, vidi poglavlje *Punjenje spremnika svježe vode*.
- za usisavanje vlažne prljavštine/vode, uklonite spremnike svježu i prijave vode te filtarsku vrećicu iz spremnika, vidi poglavlje *Pražnjenje posude nakon usisavanja*

Spajanje usisnog crijeva i crijeva za prskanje

1. Priključite usisno crijevo i crijevo za prskanje na priključak na uređaju; oba dijela moraju čujno sjesti na svoje mjesto.

Slika I

2. Montirajte pribor prema potrebi. Vidi poglavlje *Montaža pribora*.

Rad

Montaža pribora

Montaža pribora za pranje s usisavanjem

Čišćenje podova

Koristite podni nastavak za pranje za čišćenje tekstilnih ili tvrdih podova (s nastavkom za tvrde podove).

1. Spojite cijevi za raspršivanje i usisavanje na usisno crijevo; svi dijelovi moraju čujno sjesti na svoje mjesto.

Slika J

2. Stavite podni nastavak za pranje na cijevi za raspršivanje i usisavanje dok čujno ne sjedne na svoje mjesto.

Napomena

Za čišćenje tvrdih podova koristite nastavak za tvrde podove.

- Stavite nastavak za tvrde podove na podni nastavak za pranje dok čujno ne sjedne na svoje mjesto. Gumena traka usmjerena je prema naprijed, a trake s četkama prema natrag.

Slika K

Čišćenje tekstilnih obloga

Ovisno o potrebi, koristite nastavak za pranje tekstilnog namještaja ili nastavak za pranje fuge za čišćenje, npr. tekstilnog namještaja i madraca.

- Stavite nastavak za pranje tekstilnog namještaja ili nastavak za pranje fuge na ručku usisnog crijeva dok čujno ne sjedne na svoje mjesto.

Slika L

Slika M

Montaža dodatne ručke za cijevi za raspršivanje i usisavanje

Čišćenje podova

Napomena

Za bolje rukovanje odn. udobniji rad, dodatno se kod pranja s usisavanjem ručka može montirati na cijevi za raspršivanje i usisavanje.

1. Otvorite držač cijevi ručke i pričvrstite ga na cijev za raspršivanje i usisavanje u označenom području; pritom mora zvučno sjesti na mjesto.

Slika N

Napomena

Kako biste promijenili položaj ručke, nemojte je gurati, već pritisnite tipku za deblokiranje i ponovno namjestite ručku.

Montaža pribora za mokro i suho usisavanje

1. Za čišćenje poda spojite cijevi za raspršivanje i usisavanje na usisno crijevo; svi dijelovi moraju čujno sjesti na svoje mjesto.

Slika J

2. Gurnite podni nastavak na cijevi za raspršivanje i usisavanje.

Slika O

3. Ovisno o podnoj oblozi i potrebama čišćenja, obratite pozornost na ispravne postavke podnog nastavka.

Slika P

Napomena

Uporaba preklopnog podnog nastavka

- Koristite samo za usisavanje suhe prljavštine.
- Za čišćenje tekstilnih podova koristite položaj s uvučanim trakama s četkama s donje strane.
- Za čišćenje tvrdih podova koristite položaj s izvučenim trakama s četkama s donje strane.

Slika P

4. Za čišćenje npr. tekstilnog namještaja gurnite nastavak za tekstilni namještaj ili fuge izravno na ručku usisnog crijeva.

Slika Q

Odvajanje pribora

Odvajanje pribora za pranje s usisavanjem

1. Uklonite nastavak za tvrdi pod nastavka za pranje poda.

Slika K

2. Pritisnite tipku za deblokiranje i odvojite nastavak za pranje poda s cijevi za raspršivanje i usisavanje.

Slika K

3. Pritisnite tipku za deblokiranje i razdvojite cijevi za raspršivanje i usisavanje.

Slika J

4. Pritisnite tipku za deblokiranje nastavka za pranje tekstilnog namještaja ili fuge i odvojite ih od usisnog crijeva.

Slika L

Slika M

Odvajanje pribora za suho usisavanje

1. Odvojite podni nastavak od cijevi za raspršivanje i usisavanje.

Slika O

2. Pritisnite tipku za deblokiranje i odvojite cijevi za raspršivanje i usisavanje.

Slika J

3. Odvojite nastavak za tekstilni namještaj ili za fuge od usisnog crijeva.

Slika Q

Punjenje spremnika svježe vode

PAŽNJA

Korištenje neprikladnih sredstava za čišćenje može oštetiti uređaj i dovesti do isključenja jamstvenih usluga.

PAŽNJA

Spremnici svježe i otpadne vode moraju biti čvrsto postavljivi u uređaj.

Napomena

Po potrebi, koristite za čišćenje tekstila sredstvo za čišćenje KÄRCHER SE.

- Ulijte sredstvo za čišćenje i napunite vodom.
- Ukupna količina punjenja je maksimalno 4,0 litre.

Napomena

Spremnik svježe vode može skinuti radi punjenja ili napuniti izravno na uređaju.

Punjenje spremnika za vodu izravno u uređaju

1. Skinite glavu uređaja, vidi poglavlje *Skidanje glave uređaja*

Slika C

2. Dodajte 100 - 200 ml sredstva za čišćenje KÄRCHER SE (količina može varirati ovisno o stupnju za-prljanosti) u spremnik svježe vode, napunite vodom iz slavine, nemojte prepuniti.

3. Postavite glavu uređaja, vidi poglavlje *Postavljanje glave uređaja*

Slika H

Vađenje spremnika za vodu radi punjenja

1. Skinite glavu uređaja, vidi poglavlje *Skidanje glave uređaja*

Slika C

2. Izvadite spremnik svježe vode pomoću ručke iz spremnika.

Slika R

3. Punjenje, vidi "2" u "Punjenje spremnika za vodu izravno na uređaju".

Slika S

4. Umetnite spremnik svježe vode u spremnik.

5. Postavite glavu uređaja, vidi poglavlje *Postavljanje glave uređaja*

Slika H

Uključivanje uređaja

Napomena

Ovisno o potrebama čišćenja, funkcija usisavanja i raspršivanja može se uključiti i koristiti neovisno jedna o drugoj ili istovremeno.

1. Utaknite strujni utikač u utičnicu.

Slika T

2. Za uključivanje funkcije usisavanja, uključite uređaj; u tu svrhu pritisnite sklopku za uključivanje/isključivanje usisavanja.

Usisni motor se pokreće.

Slika U

3. Za raspršivanje vode sa sredstvom za čišćenje pritisnite sklopku za raspršivanje.

Pumpa se pokreće.

Slika V

4. Potpuno zatvorite klizač zraka koji nedostaje.

Slika W

Metode čišćenja

Savjeti za čišćenje

- Unaprijed poprsajte jako zaprljana područja i pustite da otopina sredstva za pranje djeluje 5 do 10 minuta.
- Uvijek radite od svjetla prema sjeni (od prozora do vrata).
- Uvijek radite u smjeru od očišćenog prema neočišćenom području.
- Što je podloga osjetljivija (orijentalne staze, berber, tekstilne obloge), to nižu koncentraciju sredstva za pranje primijenite.
- Pri radu s previše vode tepih s podlogom od jute može se smanjiti i puštati boju.
- Tepihe visokog flora nakon čišćenja četkajte dok su mokri u smjeru flora (npr. metlicom za flor ili otirkom).
- Impregniranje nakon mokrog čišćenja sprječava brzo ponovno prljanje tekstilne obloge.
- Kako izbjegli otiske ili mrlje od hrđe po očišćenju površini hodajte i na nju stavljajte namještaj tek nakon što se ona osuši.
- Kako biste poboljšali rezultat čišćenja, nakon upotrebe sredstva za pranje površinu isperite čistom vodom.

Raspršivanje i usisavanje

Napomena

Topla voda (maksimalno 50 °C) povećava učinak čišćenja.

Napomena

Za čišćenje koristite samo sredstvo za čišćenje KÄRCHER SE.

PAŽNJA

Opasnost od otopine sredstva za čišćenje

Opasnost od oštećenja

Prije upotrebe uređaja na neupadljivom mjestu na predmetu koji treba očistiti provjerite postojanost boje i otpornost na vodu.

PAŽNJA

Koristite uređaj samo na tvrdim podovima s vodootpornim premazom, kao što su npr. emailirane pločice ili linoleum.

PAŽNJA

Kako biste izbjegli oštećenje filterske vrećice, nemojte koristiti filtersku vrećicu za raspršivanje i usisavanje.

1. Provjerite je li filterska vrećica uklonjena.
2. Montirajte željeni pribor, vidi poglavlje *Montaža pribora*.
3. Napunite spremnik svježe vode sredstvom za čišćenje i vodom, vidi poglavlje *Punjenje spremnika svježe vode*.
4. Uključite usisni motor, vidi poglavlje *Uključivanje uređaja*
Slika U
5. Potpuno zatvorite klizač zraka koji nedostaje.
Slika W
6. Za uključivanje funkcije raspršivanja i usisavanja pritisnite sklopku za uključivanje/isključivanje raspršivanja. Pumpa se pokreće.
Slika V
7. Za raspršivanje otopine sredstva za čišćenje pritisnite ručicu na ručki.
Slika X
Otopina sredstva za pranje se raspršuje.

8. Za prskanje velikih površina, prvo pritisnite polugu na ručki, a zatim pritisnite tipku za zaključavanje.
Slika Y
9. Prijedite preko površine koju treba očistiti tako da se tragovi preklapaju. Pritom vucite nastavak prema natrag, ne gurajte.

Napomena

Ako je spremnik svježe vode prazan, zrak ulazi u pumpu i ona postaje glasna. U tom se slučaju mora isključiti funkcija prskanja. Ako postoji potreba za vodom, isključite usisni motor i napunite spremnik svježe vode.

Napomena

Kad je spremnik prljave vode pun, plovak zatvara usisni otvor i uređaj radi s povećanim brojem okretaja te postaje bučan.

Kako biste izbjegli prepunjavanje spremnika prljave vode, prilikom punjenja spremnika svježe vode odmah ispraznite i spremnik prljave vode.

10. Nakon čišćenja isključite funkciju raspršivanja i usisavanja te usisni motor.

Slika V

Slika U

Napomena

Nakon isključivanja uređaja, u priboru za usisavanje i pranje još uvijek ima ostataka tekućine koja istječe na pod. Kako biste usisali zaostalu tekućinu, ponovno kratko uključite funkciju usisavanja uređaja i uklonite zaostalu tekućinu s poda.

11. Uključite uređaj, vidi poglavlje *Uključivanje uređaja* i usisajte zaostalu tekućinu.
12. Ponovno isključite uređaja, vidi poglavlje *Isključivanje uređaja*
13. Ispraznite spremnik prljave vode, vidi poglavlje *Pranje posude nakon usisavanja*

Lagano / normalno onečišćenje primjenom metode u jednom koraku

1. Pritisnite sklopku za raspršivanje, vidi poglavlje *Uključivanje uređaja*
Slika V
2. Raspršite otopinu za čišćenje u jednom radnom ciklusu i istovremeno usisajte.
3. Isključite sklopku za raspršivanje i usisajte ostatke otopine sredstva za čišćenje.
4. Nakon čišćenja, tekstilni namještaj i tekstilni pod naknadno očistite čistom toplom vodom te ih po želji impregnirajte.

Jaka prljavština ili mrlje primjenom metode u dva koraka

1. Pritisnite sklopku za raspršivanje, vidi poglavlje *Uključivanje uređaja*
Slika V
2. Nanesite otopinu sredstva za čišćenje i ostavite da djeluje 5 - 10 minuta.
Pritom funkcija usisavanja ostaje isključena.
3. Nakon vremena djelovanja očistite površinu kao pri laganoj / normalnoj prljavštini.
4. Nakon čišćenja, tekstilni namještaj i tekstilni pod naknadno očistite čistom toplom vodom te ih po želji impregnirajte.

Mokro usisavanje

PAŽNJA

Oštećenje filterske vrećice

Ako se filterska vrećica koristi pri mokrom usisavanju, vrećica se može oštetiti.

Prilikom mokrog usisavanja ne upotrebljavajte filtersku vrećicu.

1. Uklonite filtersku vrećicu.
2. Montirajte željeni pribor, vidi poglavlje *Montaža pribora*.
3. Uključivanje uređaja, vidi poglavlje *Uključivanje uređaja*.
4. Za usisavanje velikih količina vode potpuno otvorite klizač za zrak koji nedostaje.

Slika Z

Napomena

Kad je spremnik prljave vode pun, plovak zatvara usisni otvor i uređaj radi s povećanim brojem okretaja te postaje bučan.

5. Ispraznite spremnik, vidi poglavlje *Pražnjenje posude nakon usisavanja*.

Suho usisavanje

PAŽNJA

Materijalna šteta uzrokovana usisavanjem bez filter-ske vrećice

Može doći do oštećenja uređaja.

Kada usisavate na suho, uvijek radite s umetnutom filter-skom vrećicom.

PAŽNJA

Oštećenje plosnatiig naboranog filtra

Kod prebacivanja s mokrog na suho usisavanje mokr plosnati naborani filter može se začepiti i postati neupotrebljiv.

Pustite da se plosnati naborani filter prije suhog usisavanja dobro osuši ili ga zamijenite suhim filtrom.

Ako je potrebno, zamijenite plosnati naborani filter.

Napomena

Spremnik i pribor moraju biti suhi, u protivnom se prljavština može zalijepiti.

1. Izvadite spremnik svježe i prljave vode iz uređaja.
- Slika R**
- Slika AB**
2. Provjerite jesu li spremnici i pribor suhi.
3. Pričvrstite flizelinsku filtersku vrećicu u spremniku: Rasklopite flizelinsku filtersku vrećicu. Pričvrstite rupe na kartonskoj priborici filterske vrećice s obje strane na bočne držače spremnika.
- Slika AD**
4. Stavite glavu uređaja i blokirajte je, vidi poglavlje *Postavljanje glave uređaja*.
5. Montirajte željeni pribor, vidi poglavlje *Montaža pribora*
6. Uključivanje uređaja, vidi poglavlje *Uključivanje uređaja*.
- Slika U**
7. Regulirajte snagu usisavanja pomoću klizača za zrak koji nedostaje.
- Slika AA**
8. Isključite uređaj, vidi poglavlje *Isključivanje uređaja*.

Pražnjenje posude nakon usisavanja

Napomena

Kad je spremnik pun, plovak zatvara usisni otvor i uređaj radi s povećanim brojem okretaja te postaje bučan. Odmah isključite uređaj i ispraznite spremnik prljave vode.

1. Skinite glavu uređaja, vidi poglavlje *Skidanje glave uređaja*
2. Ispraznite spremnik.
- Slika AC**
3. Stavite glavu uređaja, vidi poglavlje *Postavljanje glave uređaja*

Isključivanje uređaja

1. Nakon raspršivanja i usisavanje, isključite funkciju raspršivanja i usisavanja; pritisnite za sklopku za uključivanje/isključivanje raspršivanja i usisavanja.
- Slika V**
2. Za isključivanje uređaja pritisnite sklopku za uključivanje/isključivanje usisavanja.
- Slika U**
3. Izvucite strujni utikač iz utičnice.

Pražnjenje spremnika svježe i prljave vode

1. Skinite glavu uređaja, vidi poglavlje *Skidanje glave uređaja*
2. Izvadite spremnik svježe/prljave vode pomoću ručke iz spremnika.
- Slika R**
- Slika AB**
3. Ispraznite spremnik svježe/prljave vode.
4. Umetnite spremnik svježe/prljave vode u spremnik, pazite da je čvrsto postavljen.
5. Postavite glavu uređaja, vidi poglavlje *Postavljanje glave uređaja*

Završetak rada

Napomena

Kako biste osigurali da u vodovima ne ostanu čestice sredstava za čišćenje i prljavštine, provedite nakon svake uporabe postupak čišćenja (bez dodavanja sredstava za čišćenje).

1. Isperite vodove za raspršivanje u uređaju.
 - a Isključite uređaj i skinite glavu uređaja.
 - b Izvadite spremnik svježe vode i napunite ga s otprilike 1 l čiste vode.
 - c Umetnite spremnik svježe vode i stavite glavu uređaja.
 - d Uključite uređaj i pritisnite prekidač za raspršivanje. Pumpa se pokreće.
 - e Držite crijevo za raspršivanje/usisavanje iznad odvoda dok ne potrošite čistu vodu.
2. Isključite uređaj, vidi poglavlje *Isključivanje uređaja*.
3. Odvajanje pribora, vidi poglavlje *Odvajanje pribora*
4. Uklonite preostale tekućine u crijevu za raspršivanje/usisavanje.
 - a Pritisnite tipku za deblokiranje i skinite crijevo za raspršivanje/usisavanje s uređaja.
 - b Pritisnite polugu na ručki usisnog crijeva i pustite da tekućina iscuri.

Napomena

Kako bi se tekućina mogla potpuno osušiti, za sušenje nemojte omotavati crijevo za raspršivanje/usisavanje oko uređaja.

Napomena

Kako u dnevnom prostoru ne bi bilo lokvi (npr. na tekstilnim podovima, parketu), pustite preostalu tekućinu da iscuri u prikladnu posudu (npr. umivaonik, kanta).

5. Očistite dijelove pribora pojedinačno pod tekućom vodom i zatim ih ostavite da se osuše.

Napomena

Preostala voda koja još postoji može iscuriti, stoga je najbolje staviti je u tuš kadu, odnosno kadu.

6. Ispraznite spremnik, vidi poglavlje *Pražnjenje posude nakon usisavanja*.
7. Spremnik temeljito isperite čistom vodom.
8. Ako je potrebno, npr. ako je mrežica u spremniku svježe vode prljava, isperite spremnik svježe vode

čistom vodom, vidi poglavlje *Čišćenje mrežice u spremniku svježe vode*.

- Ostavite uređaj otvoren kako bi se osušio.
- Nakon potpunog sušenja, pričvrstite cijevi za raspršivanje i usisavanje na držač pribora.
- Uređaj čuvajte u suhim prostorijama zaštićenim od mraza.

Njega i održavanje

Opće upute za njegu

- Uređaj i dijelove pribora od umjetnog materijala nježite uobičajenim sredstvom za čišćenje umjetnog materijala.
- Ako je potrebno, spremnik i pribor isperite vodom i osušite prije ponovne uporabe.

Čišćenje plosnatog naboranog filtra

Napomena

Kako biste osigurali optimalan rad uređaja, očistite plosnati naborani filter ako je prljan.

- Otključajte poklopac na glavi uređaja.

Slika AE

- Otvorite poklopac i uklonite plosnati naborani filter i uklonite rešetku.

Slika AF

- Izvučite plosnati naborani filter iznad kante za smeće i istresite ga. Ako je plosnati naborani filter jako prljan udarite njime lagano o rub kante za smeće.

Slika AG

- Vlažno čišćenje filtra.

a Ako je potrebno, pažljivo obrišite plosnati naborani filter vlažnom krpom. Nemojte ga trijati niti četkati.

b Prije ponovne upotrebe pustite da se plosnati naborani filter potpuno osuši.

Slika AH

Čišćenje nastavka za raspršivanje

Napomena

Ako je raspršeni mlaz neravnomjeran, nastavak za prskanje pribora za usisavanje i pranje može biti začepjen ostacima te se mora očistiti.

- Za čišćenje nastavka za pranje poda i tekstilnog namještaja, olabavite pričvršćenje nastavka okretanjem i izvučite ga zajedno s nastavkom za raspršivanje.

Napomena

Dobro pohranite O-prsten/brtveni prsten i ponovno ga umetnite nakon čišćenja.

Slika AI

- Očistite sve ostatke u nastavku za raspršivanje pod tekućom vodom.
- Umetnite nastavak za raspršivanje u pričvršćenje nastavka i ponovno ga pričvrstite okretanjem.
- Očistite i ostatke u nastavku za raspršivanje nastavka za pranje fuga također pod tekućom vodom.

Čišćenje mrežice u spremniku svježe vode

Napomena

Na dnu spremnika svježe vode nalazi se mrežica na kojoj se mogu taložiti čestice prljavštine i tako ometati protok vode.

Stoga redovito isperite spremnik svježe vode.

- Skinite glavu uređaja, vidi poglavlje *Skidanje glave uređaja*
- Izvadite spremnik svježe vode iz spremnika, vidi poglavlje *Punjenje spremnika svježe vode*
- Očistite mrežicu.

- Izvadite crijevo za vodu iz spremnika.

Mrežica se nalazi na kraju crijeva za vodu.

- Očistite mrežicu pod tekućom vodom.

Slika AJ

- Isperite spremnik svježe vode čistom vodom.
- Umetnite mrežicu u spremnik svježe vode.
- Umetnite spremnik svježe vode ponovno u spremnik.

Pomoć u slučaju smetnji

Iz nastavka ne istječe voda

Spremnik svježe vode je prazan

- Napunite spremnik za svježu vodu.

Mrežica svježe vode je zaprljana,

- Očistite mrežicu za svježu vodu.

Spremnik svježe vode nije ispravno montiran.

- Montirajte spremnik svježe vode ispravno.

Spoj između pribora i crijeva za raspršivanje/usisavanje nije ispravan.

- Uspostavite ispravan spoj.

Pumpa sredstva za čišćenje neispravna,

- obratite se servisnoj službi.

Raspršeni mlaz neravnomjeran

Nastavak za raspršivanje na priboru za pranje s usisavanjem je zaprljan.

- Očistite nastavak za raspršivanje na odgovarajućem priboru.

Nedovoljna snaga usisavanje

Klizać za zrak koji nedostaje je previše otvoren.

- Zatvorite klizač zraka koji nedostaje.

Pribor, usisno crijevo ili cijevi za raspršivanje i usisavanje su začepljene.

- Uklonite začepljenje.

Filterarska vrećica je puna.

- Ispraznite filterarsku vrećicu.

Plosnati naborani filter je zaprljan.

- Čišćenje plosnatog naboranog filtra

Plosnati naborani filter je istrošen.

- Zamijenite plosnati naborani filter.

Pumpa sredstva za čišćenje je bučna

Spremnik svježe vode je prazan

- Napunite spremnik za svježu vodu.

Jamstvo

U svakoj zemlji vrijede jamstveni uvjeti koje je izdala nadležna organizacija za distribuciju. Moguće kvarove na Vašem uređaju popravljamo besplatno unutar jamstvenog roka ako je uzrok materijalna pogreška ili pogreška u proizvodnji. U slučaju koji podliježe jamstvu obratite se s potvrdom o plaćanju Vašem prodavaču ili najbližoj ovlaštenoj servisnoj službi. (vidi adresu na poledini)

Daljnje informacije o jamstvu (ako postoje) možete pronaći u servisnom području vaše lokalne web stranice tvrtke Kärcher pod "Preuzimanja".

Tehnički podaci

Električni priključak

| | | |
|--------------------------|----|---------|
| Frekvencija | Hz | 50-60 |
| Napon | V | 220-240 |
| Strujni osigurač (tromi) | A | 10 |
| Nazivna snaga | W | 1000 |

Podaci o snazi uređaja

| | | |
|-------------------------------------|---|---|
| Maks. količina punjenja svježe vode | l | 4 |
|-------------------------------------|---|---|

| | |
|--|----------------|
| Maks. količina punjenja prljave vode | 4 |
| Maks. temperatura otopine sredstva za čišćenje (T u maks.) | 50 °C |
| Dimenzije i težine | |
| Težina (bez pribora) | kg 7,5 |
| Duljina x širina x visina | mm 424x320x466 |
| Utvrđene vrijednosti prema EN 60704-2-1 | |
| Razina zvučnog tlaka | dB(A) 77 |

Pridržano pravo na tehničke izmjene.

Sadržaj

| | |
|--------------------------|-----|
| Opšte napomene | 138 |
| Namenska upotreba | 138 |
| Zaštita životne sredine | 138 |
| Servisna služba | 138 |
| Pribor i rezervni delovi | 138 |
| Obim isporuke | 138 |
| Simboli na uređaju | 138 |
| Opis uređaja | 138 |
| Pre puštanja u pogon | 139 |
| Puštanje u rad | 139 |
| Rad | 139 |
| Nega i održavanje | 143 |
| Pomoć u slučaju smetnje | 143 |
| Garancija | 143 |
| Tehnički podaci | 143 |

Opšte napomene



Pre prve upotrebe, pročitajte originalna uputstva za upotrebu i priložene bezbednosne instrukcije. Postupajte u skladu sa tim.

Sačuvajte obe knjižice za buduću upotrebu ili sledeće vlasnike.

- Ukoliko se ne pridržavate uputstva za rad mogu nastati oštećenja na uređaju i opasnosti za korisnika i druge osobe.
- U slučaju štete nastale prilikom transporta odmah obavestite trgovca.
- Prilikom otpakivanja proverite da li paket sadrži svu opremu i da li ima oštećenja.

šifru za pozivanje video snimka za primenu možete pronaći u:

Slika B

Namenska upotreba

Uređaj koristite isključivo za privatno domaćinstvo.

- Uređaj je namenjen za upotrebu kao ekstrakcijsko sredstvo u spreju za redovno čišćenje ili osnovno čišćenje podova sa tepihom sa efektom dubinskog čišćenja u skladu sa opisima i sigurnosnim napomenama navedenim u ovom uputstvu za rad.
- Tvrdi podovi se takođe mogu očistiti pomoću nastavka za tvrde podove za mlaznice za podove (u obimu isporuke).
- Uz odgovarajući pribor (u obimu isporuke), uređaj se može koristiti i kao usisivač za mokro i suvo usisavanje.

Zaštita životne sredine



Ambalaža može da se reciklira. Pakovanja odložite u otpad u skladu sa ekološkim propisima.



Električni i elektronski uređaji sadrže vredne materijale koji se mogu reciklirati, a često i sastavne delove kao što su baterije, akumulatori ili ulje, koji u slučaju pogrešnog tretiranja ili pogrešnog odlaganje u otpad mogu predstavljati potencijalnu opasnost po zdravlje ljudi i životnu sredinu. Međutim, ovi sastavni delovi su neophodni za pravilan rad uređaja. Uređaji označeni ovim simbolom ne smeju da se odlažu u kućni otpad.

Napomene o sastojcima (REACH)

Aktuelne informacije o sastojcima možete pronaći na: www.kaercher.de/REACH

Servisna služba

U slučaju pitanja ili smetnji pomoći će vam naše KÄRCHER predstavništvo.

Pribor i rezervni delovi

Koristite samo originalni pribor i originalne rezervne delove pošto oni garantuju bezbedan rad i rad bez smetnji na uređaju.

Informacije o priboru i rezervnim delovima možete pronaći na www.kaercher.com.

Obim isporuke

Obim isporuke uređaja je prikazan na pakovanju. Prilikom otpakivanja proverite da li je sadržaj potpun. Ukoliko nedostaje pribor ili u slučaju štete nastale prilikom transporta obavestite vašeg distributera.

Simboli na uređaju



Na glavi uređaja nalazi se nalepnica koja opisuje čišćenje uređaja nakon rada:

- 1 Isključite uređaj i uklonite glavu uređaja.
 - 2 Uklonite rezervoar za svežu vodu.
 - 3 Napunite rezervoar za svežu vodu sa oko 1 litrom čiste vode.
 - 4 Umetnite rezervoar za svežu vodu i postavite glavu uređaja.
 - 5 Pritisnite prekidač za prskanje.
 - 6 Pustite vodu da iscuri u lavabo.
- Pogledajte i poglavlje *Završetak rada*

Opis uređaja

U zavisnosti od modela, postoje razlike u opremi. Specifična oprema je opisana na pakovanju uređaja. Slike vidi na stranici sa grafikama.

Slika A

- ① Rezervoar
- ② Rezervoar za prijavu vodu (u spremniku)
- ③ Priključak creva za prskanje
- ④ Taster za deblokadu poklopca filtera
- ⑤ Priključak usisnog creva
- ⑥ Poklopac filtera
- ⑦ Ručka za nošenje
- ⑧ Prekidač za uključivanje/isključivanje usisnog motora
- ⑨ Mrežni priključni kabl sa mrežnim utikačem
- ⑩ Prekidač za uključivanje/isključivanje za prskanje vode i sredstva za čišćenje
- ⑪ Držač za pribor/čuvanje, mrežni priključni kabl
- ⑫ Glava uređaja
- ⑬ Deblokada posude (obostrana)
- ⑭ Rezervoar za svežu vodu (u posudi)
- ⑮ Točkovi (2x)
- ⑯ Upravljački točkići (2x)
- ⑰ Filterska kesa od flisa
- ⑱ Pljosnati naborani filter
- ⑲ Usisno crevo za prskanje sa tasterom za zaključavanje
- ⑳ ** Usisne cevi za prskanje 2 x 0,5 m
- ㉑ ** Mlaznica za pranje poda sa nastavkom za tvrde podove
- ㉒ ** Mlaznica za pranje presvlaka
- ㉓ ** Mlaznica za pranje fuga
- ㉔ ** Podna mlaznica za tepihe i tvrde podove za suvo usisavanje sa mogućnošću prebacivanja
- ㉕ Mlaznica za presvlake za suvo usisavanje
- ㉖ Mlaznica za fuge za suvo usisavanje
- ㉗ ** Ekstra duga mlaznica za fuge za suvo usisavanje
- ㉘ ** Dodatna ručka za usisne cevi za prskanje
- ㉙ ** KÄRCHER SE deterdženti(100 ml)
- ㉚ ** KÄRCHER SE deterdženti(1000 ml)

** u zavisnosti od varijante opremljenosti

Pre puštanja u pogon

Demontaža glave uređaja

1. Okrenite obe blokade u pravcu strelice i uklonite glavu uređaja.
Slika C
2. Izvadite sadržaj iz posude.
Slika D

Montaža točkova, upravljačkih točkića i držača opreme

1. Pritisnite oba točka sve do graničnika u bočne otvore na posudi.
Slika E
2. Okrenite posudu i oba upravljačka točkića pritisnite do graničnika u otvore sa donje strane posude.
Slika F
3. Okrenite posudu i zakačite spojnicom nosač držača za pribor na poledinu glave uređaja.
Slika G

Postavljanje glave uređaja

- Postavite glavu uređaja i obe blokade okrenite u smeru suprotnom od strelica. Glava uređaja je blokirana.
Slika H

Puštanje u rad

Napomena

U zavisnosti od potrebe za čišćenjem:

- za suvo usisavanje postavite filtersku vrećicu, pogledajte poglavlje *Suvo usisavanje*
- za pranje usisavanjem postavite rezervoar za prijavu vodu i napunite rezervoar za svežu vodu, pogledajte poglavlje *Punjenje rezervoara za svežu vodu*
- za usisavanje vlažne prljavštine/vode, izvadite rezervoar za svežu i prijavu vodu, kao i filtersku vrećicu iz posude, pogledajte poglavlje *Pražnjenje rezervoara nakon usisavanja*

Povezivanje creva za usisavanje i prskanje

1. Pričvrstite crevo za usisavanje i prskanje na priključak na uređaju, oba dela moraju zvučno da ulegnu.
Slika I
2. Montirajte pribor po potrebi. Pogledajte poglavlje *Montaža pribora*.

Rad

Montaža pribora

Montaža pribora za pranje usisavanjem

Čišćenje poda

Koristite mlaznicu za pranje poda za čišćenje tepiha ili tvrdog poda (sa priključkom za tvrdi pod).

1. Sastavite usisne cevi za prskanje i povežite ih sa usisnim crevom, svi delovi moraju zvučno da ulegnu.
Slika J
2. Postavite mlaznicu za pranje poda na usisne cevi za prskanje dok čujno ne ulegne.

Napomena

Koristite nastavak za tvrde podove za čišćenje tvrdih podova.

- Postavite nastavak za tvrde podove na mlaznicu za podove dok čujno ne ulegne.
Gumena traka pokazuje prema napred, a traka četke unazad.
Slika K

Čišćenje tekstilnog nameštaja

U zavisnosti od zahteva, koristite mlaznicu za podlogu za pranje ili mlaznicu za spoj za pranje za čišćenje, na primer, presvlaka i duška.

- Postavite mlaznicu za pranje tapacirunga ili mlaznicu za pranje fuga na ručku usisnog creva dok čujno ne ulegne.

Slika L

Slika M

Montaža dodatne ručke za usisne cevi za prskanje

Čišćenje poda

Napomena

Za bolje rukovanje odn. komforniji rad, prilikom pranja usisavanjem može da se montira dodatna ručka na usisnim cevima za prskanje.

1. Otvorite držač cevi ručke i pričvrstite na usisnoj cevi za prskanje u označenom delu, pri tome mora čujno da nalegne.

Slika N

Napomena

Za izmenu pozicije ručke, nemojte gurati ručku, već pritisnite taster za deblokadu i ponovo podesite ručku.

Montaža pribora za mokro i suvo usisavanje

1. Za čišćenje poda, sastavite usisne cevi za prskanje i povežite ih sa usisnim crevom, svi delovi moraju zvučno da nalegnu.

Slika J

2. Gurnite podnu mlaznicu na usisne cevi za prskanje.

Slika O

3. U zavisnosti od podne obloge i potreba za čišćenjem, obratite pažnju na pravilna podešavanja podne mlaznice.

Slika P

Napomena

Upotreba podnih mlaznica koje se mogu menjati

- Koristite samo za usisavanje suve prljavštine.
- Za čišćenje tepiha koristite položaj sa uvučanim trakama četke sa donje strane.
- Za čišćenje tvrdih podova koristite položaj sa izvučenim trakama četke sa donje strane.

Slika P

4. Da biste očistili npr. tapacirani nameštaj, gurnite mlaznicu za presvlake ili mlaznicu za fuge direktno na ručku usisnog creva.

Slika Q

Odvajanje pribora

Odvajanje pribora za pranje usisavanjem

1. Uklonite nastavak za tvrde podove mlaznice za pranje poda.

Slika K

2. Pritisnite taster za deblokadu i odvojite mlaznicu za pranje poda od usisnih cevi za prskanje.

Slika K

3. Pritisnite taster za deblokadu i odvojite usisne cevi za prskanje.

Slika J

4. Pritisnite taster za deblokadu mlaznice za pranje ili mlaznice za fuge i odvojite sa usisnog creva.

Slika L

Slika M

Odvajanje pribora za suvo usisavanje

1. Odvojite podnu mlaznicu od usisne cevi za prskanje.

Slika O

2. Pritisnite dugme za otključavanje i odvojite usisne cevi za prskanje.

Slika J

3. Odvojite mlaznicu za tapacirung ili fuge od usisnog creva.

Slika Q

Punjenje rezervoara za svežu vodu

PAŽNJA

Upotreba neodgovarajućih sredstava za čišćenje može da ošteti uređaj i dovede do gubitka garancije.

PAŽNJA

Spremnici sveže i otpadne vode moraju biti čvrsto postavljeni u uređaj.

Napomena

Po potrebi za čišćenje tekstila koristite KÄRCHER sredstvo za čišćenje.

- Sipajte sredstvo za čišćenje i dopunite vodom.
- Ukupna količina punjenja iznosi maks. 4,0 litara.

Napomena

Rezervoar za svežu vodu se može izvaditi u svrhu punjenja ili se može puniti direktno na uređaju.

Punjenje rezervoara za vodu direktno na uređaju

1. Skidanje glave uređaja, pogledajte poglavlje

Demontaža glave uređaja

Slika C

2. Sipajte 100 - 200 ml KÄRCHER SE sredstva za čišćenje (količina može varirati u zavisnosti od stepena zaprljanosti) u rezervoar za svežu vodu, dopunite običnom vodom, ali nemojte prekomerno puniti.

3. Postavljanje glave uređaja, pogledajte poglavlje

Postavljanje glave uređaja

Slika H

Skidanje rezervoara za vodu u svrhu punjenja

1. Skidanje glave uređaja, pogledajte poglavlje

Demontaža glave uređaja

Slika C

2. Izvadite rezervoar za svežu vodu iz posude držeći ga za ručku.

Slika R

3. Za punjenje, pogledajte „2“ kod „Punjenje rezervoara za vodu direktno na uređaju“.

Slika S

4. Postavite rezervoar za svežu vodu u posudu.

5. Postavljanje glave uređaja, pogledajte poglavlje

Postavljanje glave uređaja

Slika H

Uključivanje uređaja

Napomena

U zavisnosti od zahteva čišćenja, funkcija usisavanja i prskanja se može uključiti i koristiti nezavisno jedna od druge ili istovremeno.

1. Mrežni utikač utaknite u utičnicu.

Slika T

2. Za funkciju usisavanja uključite uređaj, u tu svrhu pritisnite prekidač za uključivanje/isključivanje usisavanja.

Pokreće se usisni motor.

Slika U

3. Za prskanje vode sa sredstvom za čišćenje pritisnite prekidač za prskanje.

Pumpa se pokreće.

Slika V

4. Potpuno zatvorite ventil za odzračivanje.

Slika W

Metode čišćenja

Saveti za čišćenje

- Jako zaprljana mesta prethodno poprsajte i ostavite deterdžent da deluje 5 do 10 minuta.
- Uvek radite od osvetljenog ka osenčenom mestu (od prozora ka vratima).

- Uvek radite sa očišćene ka neočišćenoj površini.
- Što je obloga osetljivija (orijentalni tepisi, berberski tepisi, materijali postave), koristite utoliko manju koncentraciju deterdženta.
- Pri mokrom radu, tepisi sa poledinom od jute mogu da se skupe i mogu se razliti boje.
- Debele tepihe očetkajte nakon čišćenja dok su još mokri i to pokretima u smeru tkanja (npr. četkom za tkaninu ili četkom za ribanje).
- Impregnacija nakon mokrog čišćenja sprečava brzo ponovno prijanje tekstilne podloge.
- Kako bi se izbeglo stvaranje otisaka ili mrlja od rže, po tek nakon sušenja hodajte po površini ili na nju postavite nameštaj.
- Radi poboljšanja rezultata čišćenja, nakon primene deterdženata isperite čistom vodom.

Usisavanje prskanja

Napomena

Topla voda (maksimalno 50 °C) povećava efekat čišćenja.

Napomena

Za čišćenje koristite isključivo KÄRCHER SE sredstvo za čišćenje.

PAŽNJA

Opasnost zbog deterdženta

Opasnost od oštećenja

Pre upotrebe uređaja, na nekom neupadljivom delu predmeta koji treba da se očisti proverite autentičnost boje i otpornost na vodu.

PAŽNJA

Uređaj koristite samo na tvrdim podovima sa voodopornim slojem, kao što su npr. emajlirane pločice ili linoleum.

PAŽNJA

Da biste izbegli oštećenje filter kese, nemojte koristiti filter kesu za usisavanje prskanja.

1. Uverite se da je filterska vrećica uklonjena.
2. Montirajte željeni pribor, pogledajte poglavlje *Montaža pribora*.
3. Rezervoar za svežu vodu napunite sredstvom za čišćenje i vodom, pogledajte poglavlje *Punjenje rezervoara za svežu vodu*.
4. Uključivanje usisnog motora, pogledajte poglavlje *Uključivanje uređaja*

Slika U

5. Potpuno zatvorite ventil za odzračivanje.

Slika W

6. Uključite funkciju usisavanja prskanjem, u tu svrhu pritisnite prekidač za uključivanje/isključivanje prskanja. Pumpa se pokreće.

Slika V

7. Za raspršivanje rastvora za čišćenje pritisnuti polugu na ručki.

Slika X

Rastvor za čišćenje se raspršuje.

8. Da biste poprskali velike površine, prvo pritisnite polugu na ručki, a zatim pritisnite dtaster za blokadu.

Slika Y

9. Preko površine koju čistite prelazite u trakama koje se preklapaju. Pri tom mlaznicu povlačite unazad, nemojte je gurati.

Napomena

Ako je rezervoar za svežu vodu prazan, vazduh ulazi u pumpu i ona postaje bučna. U tom slučaju funkcija prskanja mora da se isključi. Ako je potrebna voda,

takođe isključite usisni motor i napunite rezervoar za svežu vodu.

Napomena

Ako je rezervoar za prijavu vodu pun, plovak zatvara usisni otvor i uređaj radi sa povišenim brojem obrtaja i postaje bučan.

Da biste izbegli prepunavanje rezervoara za otpadnu vodu, ispraznite rezervoar za prijavu vodu kada punite rezervoare za svežu vodu.

10. Nakon čišćenja, isključite funkciju usisavanja prskanjem i usisni motor.

Slika V

Slika U

Napomena

Nakon isključivanja uređaja, u priboru za pranje usisavanjem još uvek ima zaostale tečnosti, koja ističe na pod. Da biste apsorbovali ovu preostalu tečnost, nakratko ponovo uključite funkciju usisavanja uređaja i uklonite preostalu tečnost sa poda.

11. Uključite uređaj, pogledajte poglavlje *Uključivanje uređaja* i usisajte preostalu tečnost.
12. Ponovno isključivanje uređaja, pogledajte poglavlje *Isključivanje uređaja*
13. Pražnjenje rezervoara za prijavu vodu, pogledajte poglavlje *Pražnjenje rezervoara nakon usisavanja*

Lagana / normalna zaprljanost metodom u jednom koraku

1. Pritisnite prekidač za prskanje, pogledajte poglavlje *Uključivanje uređaja*
- Slika V**
2. U jednom radnom koraku raspršite rastvor za čišćenje i istovremeno usisajte.
 3. Isključite prekidač za prskanje i usisajte ostatak rastvora sredstva za čišćenje.
 4. Nakon čišćenja tapacirung i tepiha, naknadno očistite čistom, toplom vodom i, po želji, impregnirajte.

Teška zaprljanost ili mrlje metodom u dva koraka

1. Pritisnite prekidač za prskanje, pogledajte poglavlje *Uključivanje uređaja*
- Slika V**
2. Nanesite rastvor za čišćenje i ostavite da deluje 5–10 minuta.
Funkcija usisavanja ostaje isključena.
 3. Nakon vremena izlaganja, očistite površinu kao kod laganog / normalnog zaprljanja.
 4. Nakon čišćenja tapacirung i tepiha, naknadno očistite čistom, toplom vodom i, po želji, impregnirajte.

Mokro usisavanje

PAŽNJA

Oštećenje filterske vrećice

Ako se filterska vrećica koristi tokom makrog usisavanja, može se oštetiti.

Nemojte koristiti filtersku vrećicu prilikom makrog usisavanja.

1. Uklonite filtersku vrećicu.
 2. Montirajte željeni pribor, pogledajte poglavlje *Montaža pribora*.
 3. Uključivanje uređaja, pogledajte poglavlje *Uključivanje uređaja*.
- Slika U**
4. Da biste usisali velike količine vode, potpuno otvorite ventil za odzračivanje.
- Slika Z**

Napomena

Ako je rezervoar za prljavu vodu pun, plovak zatvara usisni otvor i uređaj radi sa povišenim brojem obrtaja i glasan je.

- Ispraznite rezervoar, pogledajte poglavlje *Pražnjenje rezervoara nakon usisavanja*.

Suvo usisavanje

PAŽNJA

Materijalna šteta usisavanjem bez filterske vrećice
Uređaj može da se ošteti.

Prilikom suvog usisavanja uvek radite sa postavljenom kesicom filtera.

PAŽNJA

Oštećenje pljosnatog naboranog filtera

Prilikom prelaska sa mokrog na suvo usisavanje, vlažni naborani pljosnati filter može da se začepi i tako postane neupotrebljiv.

Pre suvog usisavanja ostavite pljosnati naborani filter da se dobro osuši ili ga zamenite suvim filterom.

Po potrebi zamenite pljosnati naborani filter.

Napomena

Rezervoar i pribor moraju biti suvi, jer u protivnom prljavština može da se zalepi.

- Izvadite rezervoar za svežu i prljavu vodu iz uređaja.

Slika R

Slika AB

- Uverite se da su rezervoar i pribor suvi.
- Pričvršćivanje filterske vrećice od filisa u rezervoaru: Rasklopite filtersku vrećicu od filisa. Otvore u kartonskoj priрубnici filterske vrećice postavite obostrano na bočne držače rezervoara.

Slika AD

- Postavite usisnu glavu i blokirajte se, pogledati poglavlje *Postavljanje glave uređaja*.

- Montirajte željeni pribor, pogledajte poglavlje *Montaža pribora*

- Uključivanje uređaja, pogledajte poglavlje *Uključivanje uređaja*.

Slika U

- Podesite usisnu snagu pomoću klizača za odzračivanje.

Slika AA

- Isključivanje uređaja, pogledajte poglavlje *Isključivanje uređaja*.

Pražnjenje rezervoara nakon usisavanja

Napomena

Ako je rezervoar pun, plovak zatvara usisni otvor i uređaj radi sa povišenim brojem obrtaja i glasan je. Odmah isključite uređaj i ispraznite prljavu vodu.

- Skidanje glave uređaja, pogledajte poglavlje *Demontaža glave uređaja*

- Ispraznite rezervoar.

Slika AC

- Postavljanje glave uređaja, pogledajte poglavlje *Postavljanje glave uređaja*

Isključivanje uređaja

- Nakon usisavanja prskanjem isključite funkciju usisavanja prskanjem, u tu svrhu pritisnite prekidač za uključivanje/isključivanje usisavanja prskanjem.

Slika V

- Isključite uređaj, u tu svrhu pritisnite prekidač za uključivanje/isključivanje usisavanja.

Slika U

- Mrežni utikač izvući iz utičnice.

Pražnjenje rezervoara za svežu i prljavu vodu

- Skidanje glave uređaja, pogledajte poglavlje *Demontaža glave uređaja*
- Izvadite rezervoar za svežu/prljavu vodu iz posude držeći ga za ručku.
Slika R
Slika AB
- Ispraznite rezervoar za svežu/prljavu vodu.
- Umetnite rezervoar za svežu/prljavu vodu u posudu, vodeći računa da bude čvrsto postavljen.
- Postavljanje glave uređaja, pogledajte poglavlje *Postavljanje glave uređaja*

Završetak rada

Napomena

Kako u vodovima ne bi ostale čestice sredstva za čišćenje i prljavštine, nakon svake primene sprovedite čišćenje (bez dodatka sredstva za čišćenje).

- Isperite vodove za prskanja u uređaju.
 - Isključite uređaj i skinite glavu uređaja.
 - Skinite rezervoar za svežu vodu i napunite sa otprilike 1 litrom čiste vode.
 - Umetnite rezervoar za svežu vodu i postavite glavu uređaja.
 - Uključite uređaj i pritisnite prekidač za prskanje. Pumpa se pokreće.
 - Držite crevo za prskanje/usisavanje iznad odvoda dok se ne potroši čista voda.
- Isključivanje uređaja, pogledajte poglavlje *Isključivanje uređaja*.
- Odvajanje pribora, pogledajte poglavlje *Odvajanje pribora*
- Uklonite preostalu tečnost u crevu za prskanje/usisavanje.
 - Pritisnite taster za blokadu i odvojite crevo za prskanje/usisavanje od uređaja.
 - Pritisnite polugu na ručki usisnog creva i ispustite tečnost.

Napomena

Da bi tečnost u potpunost mogla da se osuši, nemojte namotavati crevo za prskanje/usisno crevo oko uređaja u svrhu sušenja.

Napomena

Kako u stambenom prostoru (npr. na tepisima, parketima) ne bi došlo od stvaranja lokvi, preostalu tečnost ispustiti da isteče u odgovarajuću posudu (npr. lavabo, kanta).

- Isperite delove pribora pojedinačno tekućom vodom i ostavite ga da se osuši.

Napomena

Bilo koja preostala voda koja može i dalje biti prisutna može da iscuri, tako da je najbolje da podmetnete posudu odn. kadicu.

- Ispraznite rezervoar, pogledajte poglavlje *Pražnjenje rezervoara nakon usisavanja*.
- Posudu temeljno isprati čistom vodom.
- Po potrebi, ako jen pr. zaprljano sito u rezervoaru za svežu vodu, onda rezervoar za svežu vodu isperite čistom vodom, pogledajte poglavlje *Čišćenje sita u rezervoaru za svežu vodu*.
- Ostavite uređaj otvoren radi sušenja.
- Nakon potpunog sušenja, pričvrstite cevi za usisavanje prskanjem na držač pribora.
- Uređaj skladištiti u suvim prostorijama zaštićenim od mraza.

Nega i održavanje

Opšte napomene o nezi

- Uređaj i delove pribora od plastike održavati pomoću uobičajenog sredstva za čišćenje plastike.
- Po potrebi, rezervoar i pribor isperite vodom i osušite pre dalje upotrebe.

Čišćenje pljosnatog naboranog filtera

Napomena

Za optimalnu funkciju uređaja, očistite pljosnati naborani filter ako je zaprljan.

1. Deblokirajte poklopac na glavi uređaja.

Slika AE

2. Rasklopite poklopac i izvadite pljosnati naborani filter, kao i rešetku.

Slika AF

3. Izvucite pljosnati naborani filter preko kante za smeće i protresite ga. Kod većeg stepena zaprljanja, lagano kuckajte pljosnatim naboranim filterom o ivicu kante za smeće.

Slika AG

4. Vlažno čišćenje filtera.

a Po potrebi, pažljivo obrišite pljosnati naborani filter vlažnom krpom. Nemojte ribati ili četkati.

b Pre ponovne upotrebe ostavite pljosnati naborani filter da se u potpunosti osuši.

Slika AH

Čišćenje mlaznica za prskanje

Napomena

Ako je mlaz za prskanje neujednačen, mlaznica za prskanje pribora za pranje usisavanjem može biti začepljena ostacima i mora da se očisti.

1. Da biste očistili pod za pranje i mlaznicu za punjenje, otpustite priključak mlaznice okretanjem i izvucite mlaznicu zajedno sa mlaznicom za prskanje.

Napomena

Dobro uskladištite O-prsten/zaptivni prsten i ponovo ga stavite nakon čišćenja.

Slika AI

2. Očistite ostatke u mlaznici za prskanje pod tekućom vodom.
3. Umetnite mlaznicu za prskanje u priključak mlaznice i ponovo je pričvrstite okretanjem.
4. Očistite ostatke u mlaznici za pranje fuga pod tekućom vodom.

Čišćenje sita u rezervoaru za svežu vodu

Napomena

Na dnu rezervoara za svežu vodu se nalazi sito na kojem se mogu nataložiti čestice prljavštine i tako ometati protok vode.

Zbog toga redovno ispirati rezervoar za svežu vodu.

1. Skidanje glave uređaja, pogledajte poglavlje *Demontaža glave uređaja*
2. Vađenje rezervoara za svežu vodu iz posude, pogledajte poglavlje *Punjenje rezervoara za svežu vodu*
3. Očistiti sito.
 - a Uklonite crevo za vodu iz rezervoara. Sito se nalazi na kraju creva za vodu.
 - b Sito očistite pod mlazom vode.

Slika AJ

4. Isperite rezervoar za svežu vodu čistom vodom.
5. Postavite sito u rezervoar za svežu vodu.

6. Ponovo postavite rezervoar za svežu vodu u posudu.

Pomoć u slučaju smetnje

Iz mlaznice ne izlazi voda

Rezervoar za svežu vodu prazan

- Napunite posudu za svežu vodu.

Sito za svežu vodu je zaprljano,

- Očistite sito za svežu vodu.

Rezervoar za svežu vodu nije pravilno instaliran.

- Pravilno montirajte rezervoar za svežu vodu.

Veza između pribora i creva za prskanje/usisavanje nije ispravna.

- Pravilno ih povežite.

Pumpa sredstva za čišćenje je neispravna,

- Tražite korisničku podršku.

Mlaz za prskanje neujednačen

Mlaznica na priboru za pranje usisavanjem je prljava.

- Očistite mlaznicu za prskanje na odgovarajućem priboru.

Nedovoljna snaga usisavanja

Klizač za odzračivanje je previše otvoren.

- Zatvorite klizač za odzračivanje.

Pribor, usisno crevo ili usisne prskajuće cevi su začepljeni.

- Otklonite začepljenje.

Filterska vrećica je puna.

- Ispraznite filtersku vrećicu.

Pljosnati naborani filter je zaprljan.

- Čišćenje pljosnatog naboranog filtera

Pljosnati naborani filter je istrošen.

- Zameniti pljosnati naborani filter.

Pumpa sredstva za čišćenje je glasna

Rezervoar za svežu vodu prazan

- Napunite posudu za svežu vodu.

Garancija

U svakoj zemlji važe uslovi garancije koje je izdala naša nadležna distributivna organizacija. Sve smetnje na vašem uređaju ćemo otkloniti besplatno u okviru garantnog roka, ukoliko je uzrok smetnje greška u materijalu ili greška u proizvodnji. U slučaju koji podleže garanciji obratite se sa dokazom o kupovini vašem prodavcu ili najbližjoj ovlašćenoj lokaciji servisne službe. (Adresu vidí na poledini)

Dodatne informacije o garanciji (ako postoje) možete pronaći u servisnom delu vaše lokalne Kärcher internet stranice pod opcijom „Preuzimanja“.

Tehnički podaci

Električni priključak

| | | |
|----------------------------|----|---------|
| Frekvencija | Hz | 50-60 |
| Napon | V | 220-240 |
| Strujni osigurač (inertan) | A | 10 |
| Nominalna snaga | W | 1000 |

Podaci o snazi uređaja

| | | |
|--------------------------------------|---|---|
| Maks. količina punjenja sveže vode | l | 4 |
| Maks. količina punjenja prljave vode | l | 4 |

Temperatura rastvora za čišćenje °C
(T u maks.) 50

Dimenzije i težine

| | | |
|----------------------|----|-----|
| Težina (bez pribora) | kg | 7,5 |
|----------------------|----|-----|

| | | |
|--------------------------|----|-----------------|
| Dužina x širina x visina | mm | 424x320 x466 |
|--------------------------|----|-----------------|

Utvrdene vrednosti prema EN 60704-2-1

| | | |
|-----------------------|-------|----|
| Nivo zvučnog pritiska | dB(A) | 77 |
|-----------------------|-------|----|

Zadržano pravo na tehničke promene.

Περιεχόμενα

| | |
|------------------------------------|-----|
| Γενικές υποδείξεις..... | 144 |
| Προβλεπόμενη χρήση..... | 144 |
| Προστασία του περιβάλλοντος..... | 144 |
| Υπηρεσία εξυπηρέτησης πελατών..... | 144 |
| Παρελκόμενα και ανταλλακτικά..... | 144 |
| Παραδοτέος εξοπλισμός..... | 144 |
| Σύμβολα επάνω στη συσκευή..... | 144 |
| Περιγραφή συσκευής..... | 145 |
| Πριν την πρώτη χρήση..... | 145 |
| Έναρξη χρήσης..... | 145 |
| Λειτουργία..... | 145 |
| Φροντίδα και συντήρηση..... | 149 |
| Αντιμετώπιση βλαβών..... | 150 |
| Εγγύηση..... | 150 |
| Τεχνικά στοιχεία..... | 150 |

Γενικές υποδείξεις



Πριν από την πρώτη χρήση της συσκευής, διαβάστε αυτό το εγχειρίδιο οδηγιών χρήσης καθώς και τις συνημμένες υποδείξεις ασφαλείας. Εφαρμόζετε αυτές τις οδηγίες.

Φυλάξτε τα δύο βιβλιάρια για μεταγενέστερη χρήση ή για τον επόμενο ιδιοκτήτη.

- Η μη τήρηση των οδηγιών λειτουργίας μπορεί να έχει ως συνέπεια ζημιές στη συσκευή και κινδύνους για τον χειριστή και για άλλα άτομα.
- Σε περίπτωση ζημιάς από τη μεταφορά ειδοποιήστε αμέσως το κατάστημα αγοράς.
- Κατά το άνοιγμα της συσκευασίας, ελέγξτε το περιεχόμενο για τυχόν ελλείψεις σε εξαρτήματα καθώς και για ζημιές.

Για να καλέσετε ένα βίντεο εφαρμογής θα βρείτε έναν κωδικό στο:

Εικόνα Β

Προβλεπόμενη χρήση

Χρησιμοποιείτε τη συσκευή αποκλειστικά για την ιδιωτική σας κατοικία.

- Η συσκευή προορίζεται για χρήση ως μηχανή ψεκασμού/αναρρόφησης για τον τακτικό ή τον βασικό καθαρισμό μοκετών με βαθειά δράση σύμφωνα με τις περιγραφές και τις οδηγίες ασφαλείας που δίνονται στο παρόν εγχειρίδιο λειτουργίας.
- Με ένα (παρεχόμενο) πρόσθετο, ειδικό εξάρτημα στο ακροστόμιο ψεκασμού δαπέδου μπορούν επίσης να καθαρίζονται και σκληρές επιφάνειες.
- Με τα (παρεχόμενα) κατάλληλα εξαρτήματα η συσκευή μπορεί επίσης να χρησιμοποιηθεί ως ηλεκτρική σκούπα γυρής και ξηρής αναρρόφησης.

Προστασία του περιβάλλοντος



Τα υλικά συσκευασίας είναι ανακυκλώσιμα. Ανακυκλώνετε τις συσκευασίες με περιβαλλοντικά ορθό τρόπο.



Οι ηλεκτρικές και οι ηλεκτρονικές συσκευές περιέχουν πολύτιμα ανακυκλώσιμα υλικά και, συχνά, επίσης εξαρτήματα όπως απλές και επαναφορτιζόμενες μπαταρίες ή λάδια, που σε περίπτωση λανθασμένης χρήσης ή απόρριψης μπορούν να θέσουν σε κίνδυνο την ανθρώπινη υγεία και το περιβάλλον. Ωστόσο, αυτά τα συστατικά είναι απαραίτητα για τη σωστή λειτουργία της συσκευής. Οι συσκευές που φέρουν αυτό το σύμβολο δεν επιτρέπεται να απορρίπτονται μαζί με τα οικιακά απορρίμματα.

Υποδείξεις σχετικά με συστατικά (REACH)

Ενημερωμένες πληροφορίες σχετικά με τα συστατικά θα βρείτε στη διεύθυνση: www.kaercher.de/REACH

Υπηρεσία εξυπηρέτησης πελατών

Σε περίπτωση ατοριών ή βλαβών μπορείτε να απευθυνέστε στο υποκατάστημα του Οίκου KÄRCHER.

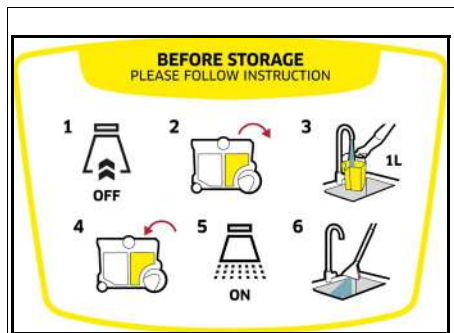
Παρελκόμενα και ανταλλακτικά

Χρησιμοποιείτε μόνο γνήσια παρελκόμενα και γνήσια ανταλλακτικά, καθώς αυτά εγγυώνται την ασφαλή και απρόσκοπτη λειτουργία της συσκευής. Πληροφορίες σχετικά με τα παρελκόμενα και τα ανταλλακτικά θα βρείτε στη διεύθυνση www.kaercher.com.

Παραδοτέος εξοπλισμός

Ο παραδοτέος εξοπλισμός της συσκευής απεικονίζεται επάνω στη συσκευασία. Κατά την αφαίρεση από τη συσκευασία ελέγξτε την πληρότητα των περιεχομένων. Σε περίπτωση που λείπουν παρελκόμενα ή έχουν προκληθεί ζημιές κατά τη μεταφορά, ενημερώστε τον προμηθευτή σας.

Σύμβολα επάνω στη συσκευή



Στην κεφαλή της συσκευής υπάρχει αυτοκόλλητο που περιγράφει τον τρόπο καθαρισμού της συσκευής μετά τη χρήση:

- 1 Απενεργοποιήστε τη συσκευή και αφαιρέστε την κεφαλή της.
 - 2 Αφαιρέστε το δοχείο καθαρού νερού.
 - 3 Γεμίστε το δοχείο καθαρού νερού με 1 λίτρο καθαρό νερό.
 - 4 Τοποθετήστε το δοχείο καθαρού νερού και συνδέστε την κεφαλή της συσκευής.
 - 5 Πιέστε τον διακόπτη ψεκασμού.
 - 6 Αδειάστε το νερό στο νεροχύτη.
- Βλέπε επίσης κεφάλαιο **Τερματισμός λειτουργίας**

Περιγραφή συσκευής

Ανάλογα με το επιλεγμένο μοντέλο, υπάρχουν διαφορές στον εξοπλισμό. Ο συγκεκριμένος εξοπλισμός περιγράφεται κάθε φορά στη συσκευασία της συσκευής.

Για τα σχήματα δείτε τη σελίδα διαγραμμάτων.

Εικόνα Α

- ① Behälter
- ② Δοχείο βρώμικου νερού (στο μεγάλο δοχείο)
- ③ Σύνδεση ελαστικού σωλήνα ψεκασμού
- ④ Κουμπί απασφάλισης για καπάκι φίλτρου
- ⑤ Σύνδεση ελαστικού σωλήνα αναρρόφησης
- ⑥ Καπάκι φίλτρου
- ⑦ Λαβή μεταφοράς
- ⑧ Διακόπτης on/off για μοτέρ αναρρόφησης
- ⑨ Καλώδιο ηλεκτρικής σύνδεσης με φις
- ⑩ Διακόπτης on/off για τον ψεκασμό νερού και καθαριστικού υγρού
- ⑪ Υποδοχή εξαρτημάτων / Αποθήκευση, ηλεκτρικό καλώδιο
- ⑫ Κεφαλή συσκευής
- ⑬ Απασφάλιση δοχείου (και στις δύο πλευρές)
- ⑭ Δοχείο καθαρού νερού (στο μεγάλο δοχείο)
- ⑮ Τροχοί (2x)
- ⑯ Τροχοί οδήγησης (2x)
- ⑰ Σακούλα φίλτρου βάτας
- ⑱ Λεπτό πτυχωτό φίλτρο
- ⑲ Λάστιχο ψεκασμού/αναρρόφησης με κουμπί ασφάλισης
- ⑳ ** Σωλήνες ψεκασμού/αναρρόφησης 2 x 0,5 m
- ㉑ ** Ακροφύσιο για πλύσιμο δαπέδου με εξάρτημα για σκληρά δάπεδα
- ㉒ ** Ακροφύσιο πλυσίματος ταπετσαρίας
- ㉓ ** Ακροφύσιο πλύσης αρμών
- ㉔ ** Ρυθμιζόμενο ακροστόμιο δαπέδων για μοκέτες και σκληρά δάπεδα για στεγνή αναρρόφηση
- ㉕ Ακροστόμιο ταπετσαρίας για στεγνή αναρρόφηση
- ㉖ Ακροστόμιο αρμών για στεγνή αναρρόφηση
- ㉗ ** Ιδιαίτερα μακρύ ακροστόμιο αρμών για στεγνή αναρρόφηση
- ㉘ ** Πρόσθετη λαβή για σωλήνες ψεκασμού/αναρρόφησης
- ㉙ ** Καθαριστικό υγρό KÄRCHER SE (100 ml)
- ㉚ ** Καθαριστικό υγρό KÄRCHER SE (1000 ml)

** Ανάλογα με την παραλλαγή εξοπλισμού

Πριν την πρώτη χρήση

Αφαίρεση της κεφαλής της συσκευής

1. Στρέψτε και τις δύο ασφάλειες στην κατεύθυνση του βέλους και αφαιρέστε την κεφαλή της συσκευής.
Εικόνα C
2. Αδειάστε το περιεχόμενο από το δοχείο.
Εικόνα D

Τοποθέτηση των τροχών κίνησης, οδήγησης και της θήκης εξαρτημάτων

1. Σπρώξτε και τους δύο τροχούς μέσα στα πλευρικά ανοίγματα του δοχείου μέχρι τέρμα.
Εικόνα E
2. Γυρίστε ανάποδα το δοχείο και σπρώξτε τους τροχούς οδήγησης μέσα στα ανοίγματα στο κάτω μέρος του δοχείου μέχρι τέρμα.
Εικόνα F
3. Αναποδογυρίστε το δοχείο και στερεώστε τη θήκη αζεσουάρ στο πίσω μέρος της κεφαλής της συσκευής.
Εικόνα G

Τοποθέτηση της κεφαλής της συσκευής

- Τοποθετήστε την κεφαλή της συσκευής και στρέψτε και τις δύο ασφάλειες αντίθετα προς την κατεύθυνση του βέλους. Η κεφαλή της συσκευής ασφαλιζεται.
Εικόνα H

Έναρξη χρήσης

Υπόδειξη

Ανάλογα με τον τρόπο καθαρισμού:

- για την στεγνή αναρρόφηση τοποθετήστε τη σακούλα φίλτρου, βλέπε κεφάλαιο Στεγνή αναρρόφηση
- για αναρρόφηση με πλύσιμο τοποθετήστε το δοχείο βρώμικου νερού και γεμίστε το δοχείο καθαρού νερού, βλέπε κεφάλαιο Πλήρωση δοχείου καθαρού νερού.
- για αναρρόφησης υγρής βρωμιάς/νερού, αφαιρέστε τα δοχεία καθαρού και βρώμικου νερού και τη σακούλα φίλτρου από το δοχείο, βλέπε κεφάλαιο Άδειασμα δοχείου μετά την αναρρόφηση

Σύνδεση του ελαστικού σωλήνα αναρρόφησης και ψεκασμού

1. Συνδέστε τον ελαστικό σωλήνα αναρρόφησης και ψεκασμού στην υποδοχή της συσκευής. Και τα δύο εξαρτήματα πρέπει να ακουστούν καθώς ασφαλίζουν.
Εικόνα I
2. Τοποθετήστε τα παρελκόμενα, ανάλογα τι χρειάζεται. Βλ. Κεφάλαιο Τοποθέτηση παρελκόμενων.

Λειτουργία

Τοποθέτηση παρελκόμενων

Τοποθέτηση παρελκόμενων για αναρρόφηση πλύσης

Καθαρισμός δαπέδου

Για τον καθαρισμό μοκετών και σκληρών δαπέδων χρησιμοποιήστε το ακροφύσιο πλυσίματος δαπέδων (με το εξάρτημα για σκληρά δάπεδα).

1. Συνδέστε τους σωλήνες ψεκασμού/αναρρόφησης μεταξύ τους καθώς και με τον ελαστικό σωλήνα αναρρόφησης. Πρέπει να ακουστούν που ασφαλίζουν.
Εικόνα J

2. Συνδέστε το ακροφύσιο πλυσίματος δαπέδου στους σωλήνες ψεκασμού/αναρρόφησης μέχρι να ακούσετε το κλικ ασφάλισης.

Υπόδειξη

Για τον καθαρισμό σκληρών δαπέδων χρησιμοποιήστε το αντίστοιχο εξάρτημα.

- Συνδέστε το εξάρτημα σκληρών δαπέδων στο ακροφύσιο πλυσίματος δαπέδων, μέχρι να ακούσετε το κλικ ασφάλισης. Τα ελαστικά χείλη να δείχνουν προς τα εμπρός, οι τριχωτές λωρίδες προς τα πίσω.

Εικόνα Κ

Καθαρισμός ταπετσαρίας

Ανάλογα με τις απαιτήσεις, χρησιμοποιήστε το ακροφύσιο πλύσης ταπετσαριών ή πλύσης αρμών για να καθαρίσετε π.χ. ταπετσαρίες ή τρώματα.

- Συνδέστε το ακροφύσιο πλύσης ταπετσαρίας ή πλύσης αρμών στη λαβή του ελαστικού σωλήνα αναρρόφησης μέχρι να ακούσετε το κλικ ασφάλισης.

Εικόνα L

Εικόνα M

Τοποθέτηση πρόσθετης λαβής για σωλήνες ψεκασμού/αναρρόφησης

Καθαρισμός δαπέδου

Υπόδειξη

Για καλύτερο χειρισμό και πιο άνετη εργασία, μπορεί κατά την αναρρόφηση πλύσης να τοποθετηθεί επίσης η λαβή στον σωλήνες ψεκασμού/αναρρόφησης.

1. Ανοίξτε το στήριγμα της λαβής στον σωλήνα και στερεώστε το στον σωλήνα ψεκασμού/αναρρόφησης στην σημειωμένη περιοχή. Πρέπει να ακούσετε το κλικ ασφάλισης.

Εικόνα N

Υπόδειξη

Για να αλλάξετε τη θέση της λαβής, μην απωχνάτε τη λαβή, αλλά πατήστε το κουμπί απασφάλισης και ρυθμίστε ξανά τη λαβή.

Τοποθέτηση παρελκόμενων για υγρή και στεγνή αναρρόφηση

1. Για τον καθαρισμό δαπέδων συνδέστε τους σωλήνες ψεκασμού/αναρρόφησης μεταξύ τους καθώς και με τον ελαστικό σωλήνα αναρρόφησης. Πρέπει να ακουστούν που ασφαλίζουν.

Εικόνα J

2. Βάλτε το ακροφύσιο δαπέδου στους σωλήνες ψεκασμού/αναρρόφησης.

Εικόνα O

3. Ανάλογα με το είδος δαπέδου και τις απαιτήσεις καθαρισμού, επιλέξτε τις σωστές ρυθμίσεις για το ακροφύσιο δαπέδου.

Εικόνα P

Υπόδειξη

Χρήση ρυθμιζόμενου ακροφυσίου δαπέδου

- Χρήση μόνο για αναρρόφηση στεγνών ρύπων.
- Για τον καθαρισμό μοκετών χρησιμοποιήστε τη θέση με τις τριχωτές λωρίδες στην κάτω πλευρά τραβηγμένες μέσα.
- Για τον καθαρισμό σκληρών δαπέδων χρησιμοποιήστε τη θέση με τις τριχωτές λωρίδες στην κάτω πλευρά βγαλμένες έξω.

Εικόνα P

4. Για να καθαρίσετε, π.χ. ταπετσαρίες επίπλων τοποθετήστε το ακροφύσιο ταπετσαρίας ή αρμών απευθείας στη λαβή του ελαστικού σωλήνα αναρρόφησης.

Εικόνα Q

Αποσύνδεση παρελκόμενων

Αποσύνδεση παρελκόμενων για αναρρόφηση πλύσης

1. Αφαιρέστε το εξάρτημα σκληρού δαπέδου από το ακροφύσιο πλυσίματος δαπέδου.

Εικόνα K

2. Πατήστε το κουμπί απασφάλισης και αποσυνδέστε το ακροφύσιο πλύσης δαπέδου από τους σωλήνες ψεκασμού/αναρρόφησης.

Εικόνα K

3. Πιέστε το κουμπί απασφάλισης και αποσυνδέστε τους σωλήνες ψεκασμού/αναρρόφησης μεταξύ τους.

Εικόνα J

4. Πιέστε το κουμπί απασφάλισης στο ακροφύσιο πλύσης ταπετσαρίας ή αρμών και αποσυνδέστε το από τον ελαστικό σωλήνα αναρρόφησης.

Εικόνα L

Εικόνα M

Αποσύνδεση παρελκόμενων για ξηρή αναρρόφηση

1. Αποσυνδέστε το ακροφύσιο δαπέδου από τον σωλήνα ψεκασμού/αναρρόφησης.

Εικόνα O

2. Πιέστε το κουμπί απασφάλισης και αποσυνδέστε τους σωλήνες ψεκασμού/αναρρόφησης.

Εικόνα J

3. Αποσυνδέστε το ακροφύσιο ταπετσαρίας ή αρμών από τον ελαστικό σωλήνα αναρρόφησης.

Εικόνα Q

Πλήρωση δοχείου καθαρού νερού

ΠΡΟΣΟΧΗ

Από τη χρήση ακατάλληλων καθαριστικών μπορεί να προκληθεί ζημιά στη συσκευή και να πάψει να ισχύει η εγγύηση.

ΠΡΟΣΟΧΗ

Οι δεξαμενές γλυκού νερού και λυμάτων πρέπει να είναι σταθερά τοποθετημένες στη συσκευή.

Υπόδειξη

Αν χρειάζεται, για τον καθαρισμό υφασμάτων χρησιμοποιήστε το καθαριστικό υγρό KÄRCHER SE.

- Προσθέστε το καθαριστικό υγρό και γεμίστε με νερό.
- Η πλήρης ποσότητα πλήρωσης είναι μέχρι 4,0 λίτρα.

Υπόδειξη

Το δοχείο καθαρού νερού μπορεί να αφαιρεθεί για πλήρωση ή να γεμίσει όπως είναι στη συσκευή.

Πλήρωση δοχείου νερού κατευθείαν στη συσκευή

1. Αφαιρέστε την κεφαλή της συσκευής, βλέπε κεφάλαιο Αφαιρέση της κεφαλής της συσκευής Εικόνα C
2. Προσθέστε 100 - 200 ml καθαριστικού υγρού KÄRCHER SE στο δοχείο καθαρού νερού (η ποσότητα μπορεί να διαφέρει ανάλογα με τον βαθμό ρύπανσης), γεμίστε με νερό βρύσης, χωρίς υπερχειλίσει.
3. Τοποθετήστε την κεφαλή της συσκευής, βλέπε κεφάλαιο Τοποθέτηση της κεφαλής της συσκευής Εικόνα H

Αφαίρεση δοχείου νερού για γέμισμα

1. Αφαιρέστε την κεφαλή της συσκευής, βλέπε κεφάλαιο Αφαιρέση της κεφαλής της συσκευής Εικόνα C
2. Αφαιρέστε το δοχείο καθαρού νερού από το δοχείο από τη λαβή.

Εικόνα R

3. Για γέμισμα βλέπε 2 "Πλήρωση δοχείου νερού κατευθείαν στη συσκευή".
Εικόνα S
4. Τοποθετήστε το δοχείο καθαρού νερού μέσα στο μεγάλο δοχείο.
5. Τοποθετήστε την κεφαλή της συσκευής, βλέπε κεφάλαιο **Τοποθέτηση της κεφαλής της συσκευής**
Εικόνα H

Ενεργοποίηση συσκευής

Υπόδειξη

Ανάλογα με τις απαιτήσεις καθαρισμού, οι λειτουργίες αναρρόφησης και ψεκασμού μπορούν να ενεργοποιούνται και να χρησιμοποιούνται ανεξάρτητα ή ταυτόχρονα.

1. Συνδέστε το φως ρεύματος στην πρίζα.
Εικόνα T
2. Για να ενεργοποιήσετε τη συσκευή για τη λειτουργία αναρρόφησης, πατήστε τον διακόπτη On/Off. Το μοτέρ αναρρόφησης ξεκινά.
Εικόνα U
3. Για να ψεκάσετε νερό μαζί με καθαριστικό υγρό πιέστε τον διακόπτη ψεκασμού.
Η αντλία ξεκινά.
Εικόνα V
4. Κλείστε τελείως τη βάνα δευτερεύοντα αέρα.
Εικόνα W

Μέθοδοι καθαρισμού

Συμβουλές καθαρισμού

- Ψεκάστε τα σημεία που έχουν υποστεί σοβαρή ρύπανση εκ των προτέρων και αφήστε το διάλυμα καθαρισμού να δράσει για 5 έως 10 λεπτά.
- Πάντα να εργάζεστε από το φως στη σκιά (από τον παράθυρο στην πόρτα).
- Πάντα να εργάζεστε από την καθαρισμένη στη μη καθαρισμένη περιοχή.
- Όσο πιο ευαίσθητη είναι η στρώση (τάπητες ανατολής, μοκέτες Berber, ύφασμα μαξιλαριών) τόσο χαμηλότερη είναι η συγκέντρωση ατμορρπαντικού.
- Τάπητες με γιούτα μπορούν να συρρικνωθούν και να χάσουν χρώμα, σε υγρές εργασίες.
- Βουρτσίστε τους τάπητες με πλεκτό υφασμάτιο προς την κατεύθυνση του πέλου μετά τον καθαρισμό, σε υγρή κατάσταση (π.χ. με μια σκούπα πέλου ή με σκούπα-βούρτσα).
- Ο εμποτισμός μετά από υγρό καθαρισμό εμποδίζει το υφασμάτινο κάλυμμα να ξαναγίνει γρήγορα βρώμικο.
- Ελέγξτε τις καθαρισμένες επιφάνειες για να αποφύγετε σημεία πίεσης ή κηλίδες σκουριας μετά από ξήρανση ή παραγγειλίστε με έπιπλα.
- Για να βελτιώσετε το αποτέλεσμα καθαρισμού, ξεπλύνετε το αντικείμενο με καθαρό νερό μετά τη χρήση απορρπαντικού.

Αναρρόφηση ψεκασμού

Υπόδειξη

Το ζεστό νερό (μέγιστο 50 °C) αυξάνει το αποτέλεσμα καθαρισμού.

Υπόδειξη

Για τον καθαρισμό χρησιμοποιήστε μόνο το καθαριστικό προϊόν SE της KÄRCHER.

ΠΡΟΣΟΧΗ

Κίνδυνος από το διάλυμα καθαρισμού

Κίνδυνος πρόκλησης ζημιών

Πριν χρησιμοποιήσετε τη συσκευή, ελέγξτε το προς καθαρισμό αντικείμενο για ανθεκτικότητα χρωμάτων και αντοχή στο νερό σε μια δυσδιάκριτη θέση.

ΠΡΟΣΟΧΗ

Χρησιμοποιείτε τη συσκευή μόνο σε σκληρά δάπεδα με αδιάβροχη επίστρωση, όπως π.χ. εμαγιέ πλακάκια ή λινέλαιο.

ΠΡΟΣΟΧΗ

Για να αποφύγετε την καταστροφή της σακούλας φίλτρου, μην χρησιμοποιείτε σακούλα φίλτρου για αναρρόφηση με ψεκασμό.

1. Βεβαιωθείτε ότι η σακούλα φίλτρου έχει αφαιρεθεί.
2. Τοποθετήστε το κατάλληλο εξάρτημα, βλέπε κεφάλαιο **Τοποθέτηση παρελκόμενων**.
3. Γεμίστε το δοχείο καθαρού νερού με καθαριστικό υγρό και νερό, βλέπε κεφάλαιο **Πλήρωση δοχείου καθαρού νερού**.
4. Ενεργοποιήστε το μοτέρ αναρρόφησης, βλέπε κεφάλαιο **Ενεργοποίηση συσκευής**
Εικόνα U
5. Κλείστε τελείως τη βάνα δευτερεύοντα αέρα.
Εικόνα W
6. Για να ενεργοποιήσετε τη συσκευή για τη λειτουργία ψεκασμού με αναρρόφηση, πατήστε τον διακόπτη On/Off. Η αντλία ξεκινά.
Εικόνα V
7. Για να ψεκάσετε διάλυμα καθαρισμού, χειριστείτε τον μοχλό στη λαβή.
Εικόνα X

Εικόνα X

Το διάλυμα καθαρισμού ψεκάζεται.

8. Για να ψεκάσετε μεγάλες επιφάνειες, χειριστείτε πρώτα τον μοχλό στη λαβή και, στη συνέχεια, πιέστε το κουμπάκι ασφάλισης.

Εικόνα Y

9. Καθαρίστε την επιφάνεια περνώντας από πάνω σε αλληλοκαλυπτόμενες διαδρομές. Ταυτόχρονα τραβάτε το ακροστόμιο προς τα πίσω, μην σπρώχνετε προς τα εμπρός.

Υπόδειξη

Εάν το δοχείο καθαρού νερού είναι άδειο, εισέρχεται αέρας στην αντλία και κάνει θόρυβο. Στην περίπτωση αυτή, η λειτουργία ψεκασμού πρέπει να απενεργοποιηθεί. Εάν χρειάζεται νερό, απενεργοποιήστε επίσης το μοτέρ αναρρόφησης και γεμίστε το δοχείο καθαρού νερού.

Υπόδειξη

Όταν το δοχείο βρώμικου νερού γεμίσει, ένα φλοτέρ κλείνει το άνοιγμα αναρρόφησης και η συσκευή λειτουργεί με αυξημένες στροφές και με θόρυβο. Για να αποφύγετε την υπερπλήρωση του δοχείου βρώμικου νερού, αδειάζετε αυτό το δοχείο κάθε φορά που γεμίζετε το δοχείο καθαρού νερού.

10. Μετά τον καθαρισμό, απενεργοποιήστε τη λειτουργία ψεκασμού/αναρρόφησης και το μοτέρ αναρρόφησης.

Εικόνα V

Εικόνα U

Υπόδειξη

Μετά την απενεργοποίηση της συσκευής, υπάρχει ακόμα υπόλοιπο υγρό στο εξάρτημα αναρρόφησης, το οποίο τρέχει στο πάτωμα. Για αναρρόφηση αυτού του υγρού ενεργοποιήστε ξανά για λίγο τη λειτουργία αναρρόφησης της συσκευής και αφαιρέστε το υγρό από το δάπεδο.

11. Ενεργοποιήστε τη συσκευή, βλέπε κεφάλαιο **Ενεργοποίηση συσκευής** και αφαιρέστε το υπόλοιπο υγρό με αναρρόφηση.

12. Απενεργοποιήστε πάλι τη συσκευή, βλ. κεφάλαιο *Απενεργοποίηση συσκευής*
13. Αδειάστε το δοχείο βρώμικου νερού, βλ. κεφάλαιο *Αδειασμα δοχείου μετά την αναρρόφηση*

Ελαφριά / κανονική ρύπανση με τη μέθοδο ενός βήματος

1. Πιέστε τον διακόπτη ψεκασμού, βλέπε κεφάλαιο *Ενεργοποίηση συσκευής*
Εικόνα V
2. Με ένα βήμα ψεκάστε και ταυτόχρονα αναρροφήστε το διάλυμα καθαρισμού.
3. Απενεργοποιήστε τον διακόπτη ψεκασμού και αναρροφήστε το υπόλοιπο διάλυμα καθαρισμού.
4. Μετά τον καθαρισμό, ξαναπεράστε τα καλύμματα και τις μοκέτες με καθαρό, ζεστό νερό και, εάν θέλετε, περάστε τα με αδιαβροχοποιητικά μέσα.

Επίμονη βρωμιά ή λεκέδες με τη μέθοδο δύο βημάτων

1. Πιέστε τον διακόπτη ψεκασμού, βλέπε κεφάλαιο *Ενεργοποίηση συσκευής*
Εικόνα V
2. Εφαρμόστε το διάλυμα καθαρισμού και αφήστε το να δράσει για 5 - 10 λεπτά.
Η λειτουργία αναρρόφησης παραμένει απενεργοποιημένη.
3. Μετά τον χρόνο δράσης, καθαρίστε την επιφάνεια όπως για ελαφριά/κανονική ρύπανση.
4. Μετά τον καθαρισμό, ξαναπεράστε τα καλύμματα και τις μοκέτες με καθαρό, ζεστό νερό και, εάν θέλετε, περάστε τα με αδιαβροχοποιητικά μέσα.

Υγρή αναρρόφηση

ΠΡΟΣΟΧΗ

Ζημιά στη σακούλα φίλτρου

Εάν μια σακούλα φίλτρου χρησιμοποιηθεί κατά την υγρή αναρρόφηση, ενδέχεται να υποστεί ζημιά.
Μην χρησιμοποιείτε σακούλες φίλτρου κατά την υγρή αναρρόφηση.

1. Αφαιρέστε τη σακούλα φίλτρου.
2. Τοποθετήστε το κατάλληλο εξάρτημα, βλέπε κεφάλαιο *Τοποθέτηση παρελκόμενων*.
3. Ενεργοποιήστε τη συσκευή, βλ. κεφάλαιο *Ενεργοποίηση συσκευής*.
Εικόνα U
4. Για να αναρρόφηση μεγάλων ποσοτήτων νερού, ανοίξτε τελείως τη βάνα δευτερεύοντα αέρα.
Εικόνα Z

Υπόδειξη

Όταν το δοχείο βρώμικου νερού γεμίσει, το φλοτέρ κλείνει το άνοιγμα αναρρόφησης και η συσκευή λειτουργεί με αυξημένες στροφές και με θόρυβο.
5. Αδειάστε το δοχείο, βλέπε κεφάλαιο *Αδειασμα δοχείου μετά την αναρρόφηση*.

Στεγνή αναρρόφηση

ΠΡΟΣΟΧΗ

Υλικές ζημιές λόγω αναρρόφησης χωρίς σακούλα φίλτρου

Η συσκευή ενδέχεται να υποστεί ζημιά.
Κατά τη στεγνή αναρρόφηση να εργάζεστε πάντα με τοποθετημένη τη σακούλα φίλτρου.

ΠΡΟΣΟΧΗ

Ζημιά στο λεπτό πτυχωτό φίλτρο

Κατά την αλλαγή από την υγρή στην ξηρή αναρρόφηση μπορεί να προκληθεί φραγή σε ένα λεπτό πτυχωτό φίλτρο και να αχρηστευτεί.

Πριν από την στεγνή αναρρόφηση αφήστε το λεπτό πτυχωτό φίλτρο να στεγνώσει καλά και αντικαταστήστε τον με ένα στεγνό.

Εάν χρειαστεί, αλλάξτε το λεπτό πτυχωτό φίλτρο.

Υπόδειξη

Το δοχείο και τα εξαρτήματα πρέπει να είναι στεγνά, διαφορετικά μπορεί να προσκολληθεί βρωμιά.

1. Αφαιρέστε από τη συσκευή τα δοχεία καθαρού και βρώμικου νερού.

Εικόνα R

Εικόνα AB

2. Βεβαιωθείτε ότι το μεγάλο δοχείο και τα εξαρτήματα είναι στεγνά.
3. Στερώστε στο δοχείο τη σακούλα φίλτρου από βάτα:
Εξιδιπλώστε τη σακούλα φίλτρου από βάτα. Συνδέστε τις σπές της χάρτινης φλάντζας της σακούλας φίλτρου στα πλαινά στηρίγματα του δοχείου και στις δύο πλευρές.

Εικόνα AD

4. Τοποθετήστε και ασφαλίστε την κεφαλή της συσκευής, βλέπε κεφάλαιο *Τοποθέτηση της κεφαλής της συσκευής*.
5. Τοποθετήστε το κατάλληλο εξάρτημα, βλέπε κεφάλαιο *Τοποθέτηση παρελκόμενων*
6. Ενεργοποιήστε τη συσκευή, βλ. κεφάλαιο *Ενεργοποίηση συσκευής*.
Εικόνα U
7. Ρυθμίστε την ισχύ αναρρόφησης με τη βάνα δευτερεύοντα αέρα.

Εικόνα AA

8. Απενεργοποιήστε τη συσκευή, βλ. κεφάλαιο *Απενεργοποίηση συσκευής*.

Αδειασμα δοχείου μετά την αναρρόφηση

Υπόδειξη

Όταν το βρώμικο νερό γεμίσει, το φλοτέρ κλείνει το άνοιγμα αναρρόφησης και η συσκευή λειτουργεί με αυξημένες στροφές και με θόρυβο. Απενεργοποιήστε αμέσως τη συσκευή και αδειάστε το δοχείο βρώμικου νερού.

1. Αφαιρέστε την κεφαλή της συσκευής, βλέπε κεφάλαιο *Αφαίρεση της κεφαλής της συσκευής*
2. Αδειάστε το δοχείο.

Εικόνα AC

3. Τοποθετήστε την κεφαλή της συσκευής, βλέπε κεφάλαιο *Τοποθέτηση της κεφαλής της συσκευής*

Απενεργοποίηση συσκευής

1. Μετά για τον ψεκασμό με αναρρόφηση, απενεργοποιήστε τη λειτουργία από τον διακόπτη On/Off.
Εικόνα V
2. Απενεργοποιήστε τη συσκευή πατώντας τον διακόπτη On/Off αναρρόφησης.
Εικόνα U
3. Αποσυνδέστε το φις από την πρίζα.

Αδειασμα δοχείων καθαρού και βρώμικου νερού

1. Αφαιρέστε την κεφαλή της συσκευής, βλέπε κεφάλαιο *Αφαίρεση της κεφαλής της συσκευής*
2. Αφαιρέστε το δοχείο καθαρού/βρώμικου νερού από τη λαβή στο μεγάλο δοχείο.
Εικόνα R
Εικόνα AB
3. Αδειάστε τα δοχεία καθαρού/βρώμικου νερού.

Φροντίδα και συντήρηση

Οδηγίες γενικής φροντίδας

- Καθαρίστε τη συσκευή και τα βοηθητικά εξαρτήματα από συνθετικό υλικό με καθαριστικό για συνθετικά υλικά του εμπορίου.
- Εάν χρειαστεί, ξεπλύνετε το δοχείο και τα εξαρτήματα με νερό και στεγνώστε τα πριν τα χρησιμοποιήσετε ξανά.

Καθαρισμός του λεπτού πτυχωτού φίλτρου

Υπόδειξη

Για τη σωστή λειτουργία της συσκευής, καθαρίζετε το λεπτό πτυχωτό φίλτρο όποτε είναι βρώμικο.

1. Απασφαλίστε το καπάκι της κεφαλής της συσκευής.

Εικόνα ΑΕ

2. Ανοίξτε το καπάκι και αφαιρέστε το λεπτό πτυχωτό φίλτρο καθώς και τη γρίλια.

Εικόνα ΑΦ

3. Τεντώστε το λεπτό πτυχωτό φίλτρο πάνω από έναν κάδο απορριμμάτων και ανακινήστε το. Σε περίπτωση έντονης βρωμιάς, χτυπήστε το φίλτρο στην άκρη του κάδου απορριμμάτων.

Εικόνα ΑΓ

4. Υγράς καθαρισμός φίλτρου.

- a Εάν χρειάζεται, σκουπίστε προσεκτικά το πτυχωτό φίλτρο με ένα υγρό πανί. Μην τρίβετε.
- b Αφήστε το λεπτό πτυχωτό φίλτρο να στεγνώσει εντελώς πριν το ξαναχρησιμοποιήσετε.

Εικόνα ΑΗ

Καθαρισμός ακροφυσίου ψεκασμού

Υπόδειξη

Εάν η δέσμη ψεκασμού είναι ανομοιόμορφη, μπορεί το ακροφύσιο ψεκασμού του εξαρτήματος αναρρόφησης να είναι βουλωμένο από υπολείμματα και να πρέπει να καθαριστεί.

1. Για να καθαρίσετε το ακροφύσιο πλυσίματος διαπέδων και ταπετσαριών, λύστε την υποδοχή περιστρεφόντας την και αφαιρέστε την μαζί με το ακροφύσιο.

Υπόδειξη

Φυλάξτε τον δακτύλιο στεγανοποίησης σε ασφαλές μέρος και τοποθετήστε τον πάλι μετά τον καθαρισμό.

Εικόνα ΑΙ

2. Καθαρίστε τα υπολείμματα από το ακροφύσιο ψεκασμού με τρεχούμενο νερό.
3. Τοποθετήστε το ακροφύσιο ψεκασμού στην υποδοχή και στερεώστε το ξανά περιστρεφόντας.
4. Καθαρίστε τα υπολείμματα από το ακροφύσιο ψεκασμού του ακροφυσίου αρμών επίσης με τρεχούμενο νερό.

Καθαρισμός σήτας δοχείου καθαρού νερού

Υπόδειξη

Στον πυθμένα του δοχείου καθαρού νερού υπάρχει μια σήτα στην οποία μπορούν να καθίζονται σωματίδια ρύπων και να εμποδίζουν έτσι τη ροή του νερού. Επομένως, ξεπλένετε τακτικά το δοχείο καθαρού νερού.

1. Αφαιρέστε την κεφαλή της συσκευής, βλέπε κεφάλαιο Αφαιρέση της κεφαλής της συσκευής
2. Αφαιρέστε το δοχείο καθαρού νερού από το μεγάλο δοχείο, βλέπε κεφάλαιο Πλήρωση δοχείου καθαρού νερού.
3. Καθαρίστε τη σήτα.
 - a Βγάλετε τον ελαστικό σωλήνα νερού από το δοχείο.

4. Τοποθετήστε τα δοχεία καθαρού/βρόμικου νερού στο μεγάλο δοχείο, προσέχοντας τη σωστή στήριξη.
5. Τοποθετήστε την κεφαλή της συσκευής, βλέπε κεφάλαιο Τοποθέτηση της κεφαλής της συσκευής

Τερματισμός λειτουργίας

Υπόδειξη

Για να μην παραμείνουν σωματίδια καθαρισμού και βρωμιάς στους σωλήνες, πρέπει μετά από κάθε χρήση να τους καθαρίζετε (χωρίς την προσθήκη καθαριστικών υγρών).

1. Ξεπλύνετε τα σωληνάκια ψεκασμού της συσκευής.
 - a Απενεργοποιήστε τη συσκευή και αφαιρέστε την κεφαλή της.
 - b Βγάλετε το δοχείο καθαρού νερού και γεμίστε το με 1 λίτρο καθαρό νερό.
 - c Τοποθετήστε το δοχείο καθαρού νερού και συνδέστε την κεφαλή της συσκευής.
 - d Ενεργοποιήστε τη συσκευή και πιέστε τον διακόπτη ψεκασμού.
Η αντλία ξεκινά.
 - e Κρατήστε το λάστιχο ψεκασμού/αναρρόφησης πάνω από μια οπή εκροής μέχρι να αδειάσει το καθαρό νερό.
2. Απενεργοποιήστε τη συσκευή, βλ. κεφάλαιο Απενεργοποίηση συσκευής.
3. Αποσυνδέστε το πρόσθετο εξάρτημα, βλέπε κεφάλαιο Αποσύνδεση παρελκόμενων
4. Αφαιρέστε τυχόν εναπομείναντα υγρά από το λάστιχο ψεκασμού/αναρρόφησης.
 - a Πιέστε το πλήκτρο απασφάλισης και αφαιρέστε το λάστιχο ψεκασμού/αναρρόφησης από τη συσκευή.
 - b Πιέστε τον μοχλό στη λαβή του ελαστικού σωλήνα αναρρόφησης και αφήστε το υγρό να τρέξει.

Υπόδειξη

Για να μπορεί το υγρό να στεγνώσει εντελώς, μην τυλίγετε τον ελαστικό σωλήνα ψεκασμού/αναρρόφησης γύρω από τη συσκευή για να στεγνώσει.

Υπόδειξη

Για να μην σχηματιστούν λιμνούλες στα δωμάτια (π.χ. σε μοκέτες, παρκέ), αφήστε το υπόλοιπο υγρό να τρέξει σε κατάλληλο δοχείο (π.χ. νιπτήρα, κουβά).

5. Ξεπλύνετε τα εξαρτήματα ξεχωριστά κάτω από τρεχούμενο νερό και κατόπιν αφήστε τα να στεγνώσουν.

Υπόδειξη

Τυχόν εναπομείναν νερό μπορεί να στάξει έξω, γι' αυτό είναι καλύτερο να το τοποθετήσετε στη ντουζίερα ή τη μπανιέρα.

6. Αδειάστε το μεγάλο δοχείο, βλέπε κεφάλαιο Αδειασμα δοχείου μετά την αναρρόφηση.
7. Ξεπλύνετε σχολαστικά το δοχείο με καθαρό νερό.
8. Όποτε χρειάζεται, π.χ. όταν βρομίσει η σήτα στο δοχείο καθαρού νερού, ξεπλύνετε το δοχείο καθαρού νερού με καθαρό νερό, βλέπε κεφάλαιο Καθαρισμός σήτας δοχείου καθαρού νερού.
9. Αφήστε τη συσκευή ανοιχτή για να στεγνώσει.
10. Αφού στεγνώσουν τελείως, στερεώστε τους σωλήνες ψεκασμού/αναρρόφησης στο στήριγμα εξαρτημάτων.
11. Φυλάξτε τη συσκευή σε ξηρό χώρο, προστατευμένο από τον παγετό.

Η σήτα βρίσκεται στο άκρο του ελαστικού σωλήνα.

b Καθαρίστε τη σήτα με τρεχούμενο νερό.

Εικόνα Α1

- Ξεπλύνετε το δοχείο καθαρού νερού με καθαρό νερό.
- Τοποθετήστε τη σήτα στο δοχείο καθαρού νερού.
- Τοποθετήστε το δοχείο καθαρού νερού πάλι μέσα στο μεγάλο δοχείο.

Αντιμετώπιση βλαβών

Από το ακροφύσιο δεν βγαίνει νερό

Δοχείο καθαρού νερού άδειο

● Γεμίστε το δοχείο καθαρού νερού.

Λερωμένη σήτα καθαρού νερού,

● Καθαρίστε τη σήτα καθαρού νερού.

Το δοχείο καθαρού νερού δεν έχει τοποθετηθεί σωστά.

● Τοποθετήστε σωστά το δοχείο καθαρού νερού.

Η σύνδεση μεταξύ των εξαρτημάτων και του σωλήνα ψεκασμού/αναρρόφησης δεν είναι σωστή.

● Κάντε τη σύνδεση σωστά.

Χαλασμένη αντλία καθαριστικού υγρού,

● Απευθυνθείτε στο τμήμα εξυπηρέτησης πελατών.

Ανομοίομορφη δέση ψεκασμού

Το ακροφύσιο ψεκασμού στο εξάρτημα για αναρρόφηση πλυσίματος είναι βρώμικο.

● Καθαρίστε το ακροφύσιο ψεκασμού στο αντίστοιχο εξάρτημα.

Ανεπαρκής ισχύς αναρρόφησης

Η βάνα δευτερεύοντα αέρα είναι πολύ ανοιχτή.

● Κλείστε τη βάνα δευτερεύοντα αέρα.

Τα εξαρτήματα, ο ελαστικός ή οι άκαμπτοι σωλήνες αναρρόφησης έχουν βουλώσει.

● Επιδιορθώστε αντίστοιχα.

Η σακούλα φίλτρου είναι γεμάτη.

● Αδειάστε τη σακούλα φίλτρου.

Το λεπτό πτυχωτό φίλτρο είναι βρώμικο.

● Καθαρισμός του λεπτού πτυχωτού φίλτρου

Το λεπτό πτυχωτό φίλτρο είναι φθαρμένο.

● Αντικαταστήστε το λεπτό πτυχωτό φίλτρο.

Αντλία υγρού καθαρισμού σύμφωνα με

Δοχείο καθαρού νερού άδειο

● Γεμίστε το δοχείο καθαρού νερού.

Εγγύηση

Σε κάθε χώρα ισχύουν οι όροι εγγύησης οι οποίοι εκδίδονται από την αρμόδια εταιρεία διανομής μας. Τυχόν βλάβες στη συσκευή σας επιδιορθώνονται από εμάς χωρίς χρέωση εντός της προθεσμίας εγγύησης, εφόσον οφείλονται σε σφάλμα υλικού ή κατασκευής. Σε περίπτωση εγγύησης απευθυνθείτε στον προμηθευτή σας ή στο πλησιέστερο εξουσιοδοτημένο συνεργείο, προσκομίζοντας το παραστατικό της αγοράς. (για διευθύνσεις βλέπε την πίσω σελίδα) Περαιτέρω πληροφορίες για την εγγύηση (εάν υπάρχουν) θα βρείτε στην καρτέλα σέρβις της τοπικής ιστοσελίδας της Kärcher στην ενότητα "Downloads".

Τεχνικά στοιχεία

Ηλεκτρική σύνδεση

| | | |
|--|----|---------|
| Συχνότητα | Hz | 50-60 |
| Τάση | V | 220-240 |
| Ασφάλεια δικτύου (με χρονοκαθυστέρηση) | A | 10 |
| Ονομαστική ισχύς | W | 1000 |

Στοιχεία ισχύος συσκευής

| | | |
|---------------------------------|---|---|
| Μέγιστη ποσότητα καθαρού νερού | l | 4 |
| Μέγιστη ποσότητα βρώμικου νερού | l | 4 |

| | | |
|---|----|----|
| Μέγιστη θερμοκρασία διαλύματος καθαρισμού (T max) | °C | 50 |
|---|----|----|

Διαστάσεις και βάρη

| | | |
|---------------------------|----|-------------|
| Βάρος (χωρίς παρελκόμενα) | kg | 7,5 |
| Μήκος x πλάτος x ύψος | mm | 424x320x466 |

Μετρημένες τιμές σύμφωνα με το EN 60704-2-1

| | | |
|------------------------|-------|----|
| Στάθμη ηχητικής πίεσης | dB(A) | 77 |
|------------------------|-------|----|

Με την επιφύλαξη τεχνικών αλλαγών.

Содержание

| | |
|---------------------------------|-----|
| Общие указания | 150 |
| Использование по назначению | 150 |
| Защита окружающей среды | 151 |
| Сервисная служба | 151 |
| Принадлежности и запасные части | 151 |
| Комплект поставки | 151 |
| Символы на устройстве | 151 |
| Описание устройства | 151 |
| Перед использованием | 152 |
| Ввод в эксплуатацию | 152 |
| Эксплуатация | 152 |
| Уход и техническое обслуживание | 156 |
| Помощь при неисправностях | 156 |
| Гарантия | 157 |
| Технические характеристики | 157 |

Общие указания



Перед первым применением устройства ознакомьтесь с данной оригинальной инструкцией по

эксплуатации и прилагаемыми указаниями по технике безопасности. Действовать в соответствии с ними.

Сохранять обе брошюры для дальнейшего пользования или для следующего владельца.

- Несоблюдение инструкции по эксплуатации может привести к повреждению устройства и опасности травмирования пользователя и других лиц.
- При обнаружении транспортных повреждений сразу проинформировать торгового представителя.
- При распаковке устройства проверить его комплектность и целостность.

код для вызова видеoinструкций см. в:

Рисунок В

Использование по назначению

Устройство предназначено только для использования в домашнем хозяйстве.

- Устройство предназначено для использования в качестве моющего пылесоса для текущей и генеральной очистки ковров с эффектом глубокой очистки в соответствии с положениями, приведенными в данной инструкции по

эксплуатации, и указаниями по технике безопасности.

- С помощью насадки для твердых напольных покрытий для насадки для пола для влажной уборки (входит в комплект поставки) также можно очищать твердые напольные покрытия.
- С соответствующими принадлежностями (входят в комплект поставки) устройство также можно использовать для влажной и сухой уборки.

Защита окружающей среды



Упаковочные материалы поддаются вторичной переработке. Упаковку необходимо утилизировать без ущерба для окружающей среды.



Электрические и электронные устройства часто содержат ценные материалы, пригодные для вторичной переработки, и зачастую такие компоненты, как батареи,

аккумуляторы или масло, которые при неправильном обращении или ненадлежащей утилизации представляют потенциальную опасность для здоровья и окружающей среды. Тем не менее, данные компоненты необходимы для правильной работы устройства. Устройства, обозначенные этим символом, запрещено утилизировать вместе с бытовыми отходами.

Указания по компонентам (REACH)

Для получения актуальной информации о компонентах см. www.kaercher.de/REACH

Сервисная служба

Филиал фирмы KÄRCHER всегда окажет поддержку в случае возникновения вопросов или неисправностей.

Принадлежности и запасные части

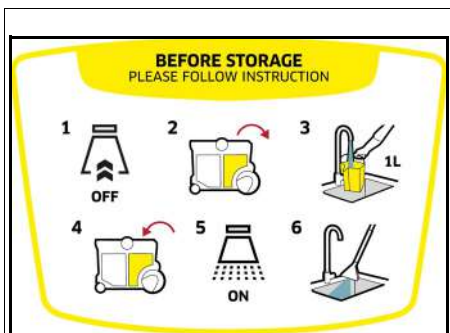
Использовать только оригинальные принадлежности и запасные части. Только они гарантируют безопасную и бесперебойную работу устройства.

Для получения информации о принадлежностях и запчастях см. www.kaercher.com.

Комплект поставки

Комплектация устройства указана на упаковке. При распаковке устройства проверить комплектацию. При обнаружении недостающих принадлежностей или повреждений, полученных во время транспортировки, следует уведомить торговую организацию, продававшую устройство.

Символы на устройстве



На головке устройства имеется наклейка, описывающая, как очистить устройство после работы:

- 1 Выключить устройство и снять головку устройства.
- 2 Снять бак для чистой воды.
- 3 Заполнить бак для чистой воды прибл. 1 литром чистой воды.
- 4 Вставить бак для чистой воды и установить головку устройства.
- 5 Нажать выключатель функции распыления.
- 6 Слить воду в раковину.
См. также главу *Окончание работы*

Описание устройства

Оснащение отличается в зависимости от выбранной модели. Описание определенного оснащения приведено на упаковке устройства.

Рисунки см. на страницах с рисунками.

Рисунок А

- ① Контейнер
- ② Бак для грязной воды (в контейнере)
- ③ Разъем распылительного шланга
- ④ Кнопка разблокировки крышки фильтра
- ⑤ Разъем всасывающего шланга
- ⑥ Крышка фильтра
- ⑦ Ручка для переноски
- ⑧ Выключатель вкл./выкл. двигателя всасывания
- ⑨ Сетевой шнур со штепсельной вилкой
- ⑩ Выключатель вкл./выкл. для распыления воды и мощного средства
- ⑪ Приспособление для хранения принадлежностей / место для хранения, сетевого шнур
- ⑫ Головка устройства
- ⑬ Механизм разблокировки контейнера (с обеих сторон)
- ⑭ Бак для чистой воды (в контейнере)
- ⑮ Колеса (2 шт.)
- ⑯ Направляющие ролики (2 шт.)

- ①7 Пылесборный мешок из нетканого материала
- ①8 Плоский складчатый фильтр
- ①9 Распылительный/всасывающий шланг с кнопкой блокировки
- ②0 ** Распылительные/всасывающие трубки 2 x 0,5 м
- ②1 ** Насадка для пола для влажной уборки с насадкой для твердых напольных покрытий
- ②2 ** Насадка для мягкой мебели для влажной уборки
- ②3 ** Щелевая насадка для влажной уборки
- ②4 ** Переключаемая насадка для ковровых и твердых напольных покрытий для сухой уборки
- ②5 Насадка для мягкой мебели для сухой уборки
- ②6 Щелевая насадка для сухой уборки
- ②7 ** Удлиненная щелевая насадка для сухой уборки
- ②8 ** Дополнительная ручка для распылительных/всасывающих трубок.
- ②9 ** Моющее средство KÄRCHER SE (100 мл)
- ③0 ** Моющее средство KÄRCHER SE (1000 мл)

** в зависимости от варианта комплектации

Перед использованием

Съем головки устройства

1. Повернуть оба механизма разблокировки в направлении стрелки и снять головку устройства.

Рисунок С

2. Извлечь содержимое из контейнера.

Рисунок D

Установка колес, направляющих роликов и приспособления для хранения принадлежности

1. Вставить оба колеса в боковые отверстия контейнера до упора и прижать.

Рисунок E

2. Перевернуть контейнер, вставить оба направляющих ролика в отверстия в дне контейнера до упора и прижать.

Рисунок F

3. Перевернуть контейнер и закрепить держатель приспособления для хранения принадлежности на задней стороне головки устройства.

Рисунок G

Установка головки устройства

- Установить головку устройства и повернуть оба механизма разблокировки в направлении, противоположном направлению стрелки. Головка устройства заблокирована.

Рисунок H

Ввод в эксплуатацию

Примечание

В зависимости от требований к уборке:

- для сухой уборки использовать пылесборный мешок, см. главу Сухая уборка

- для влажной уборки вставить бак для грязной воды и наполнить бак для чистой воды, см. главу Заполнение бака для чистой воды
- для сбора мокрого мусора/воды извлечь из контейнера баки для чистой и грязной воды, а также пылесборный мешок, см. главу Опорожнение контейнера после сухой уборки

Подсоединение всасывающего и распылительного шланга

1. Подсоединить всасывающий и распылительный шланг к разьему на устройстве; обе части должны зафиксироваться со щелчком.

Рисунок I

2. При необходимости установить принадлежность. См. главу Установка принадлежности.

Эксплуатация

Установка принадлежности

Установка принадлежности для влажной уборки

Уборка полов

Для уборки ковровых или твердых напольных покрытий использовать насадку для пола для влажной уборки (с насадкой для твердых напольных покрытий).

1. Соединить распылительные/всасывающие трубки и подсоединить их к всасывающему шлангу; все части должны зафиксироваться со щелчком.

Рисунок J

2. Надеть насадку для пола для влажной уборки на распылительные/всасывающие трубки до щелчка.

Примечание

Для уборки твердых напольных покрытий использовать насадку для твердых напольных покрытий.

- Надеть насадку для твердых напольных покрытий на насадку для пола для влажной уборки до щелчка. Резиновая кромка направлена вперед, щеточные полосы – назад.

Рисунок K

Чистка мягкой мебели

В зависимости от потребности для очистки мягкой мебели и матрасов можно использовать насадку для мягкой мебели для влажной уборки или щелевую насадку для влажной уборки.

- Надеть насадку для мягкой мебели для влажной уборки или щелевую насадку для влажной уборки на ручку всасывающего шланга до щелчка.

Рисунок L

Рисунок M

Монтаж дополнительной ручки для распылительных/всасывающих трубок

Уборка полов

Примечание

Для более удобного обращения и более комфортной работы во время влажной уборки на распылительных/всасывающих трубках дополнительно можно установить ручку.

1. Открыть держатель ручки и прикрепить его к распылительной/всасывающей трубке в

отмеченном месте; он должен зафиксироваться со щелчком.

Рисунок N

Примечание

Чтобы изменить положение ручки, не передвигать ее, а нажать кнопку разблокировки и снова отрегулировать ручку.

Установка принадлежности для влажной и сухой уборки

1. Для уборки полов соединить распылительные/всасывающие трубки и подсоединить их к всасывающему шлангу; все части должны зафиксироваться со щелчком.

Рисунок J

2. Надеть насадку для пола на распылительные/всасывающие трубки.

Рисунок O

3. В зависимости от напольного покрытия и потребностей в уборке обратить внимание на правильные настройки насадки для пола.

Рисунок P

Примечание

Использование переключаемой насадки для пола

Использовать только для сбора сухого мусора.

- Для уборки ковровых напольных покрытий применять положение с задвинутыми щеточными полосами на нижней стороне.
- Для уборки твердых напольных покрытий применять положение с выдвинутыми щеточными полосами на нижней стороне.

Рисунок P

4. Для чистки, например, мягкой мебели надеть насадку для мягкой мебели или щелевую насадку прямо на ручку всасывающего шланга.

Рисунок Q

Отсоединение принадлежности

Отсоединение принадлежности для влажной уборки

1. Снять насадку для твердых напольных покрытий с насадки для пола для влажной уборки.

Рисунок K

2. Нажать кнопку разблокировки и отсоединить насадку для пола для влажной уборки от распылительных/всасывающих трубок.

Рисунок K

3. Нажать кнопку разблокировки и разъединить распылительные/всасывающие трубки.

Рисунок J

4. Нажать кнопку разблокировки на насадке для мягкой мебели для влажной уборки или щелевой насадке для влажной уборки и отсоединить ее от всасывающего шланга.

Рисунок L

Рисунок M

Отсоединение принадлежности для сухой уборки

1. Отсоединить насадку для пола от распылительной/всасывающей трубки.

Рисунок O

2. Нажать кнопку разблокировки и отсоединить распылительные/всасывающие трубки.

Рисунок J

3. Отсоединить насадку для мягкой мебели или щелевую насадку от всасывающего шланга.

Рисунок Q

Заполнение бака для чистой воды

ВНИМАНИЕ

Использование неподходящих моющих средств может повредить устройство и привести к аннулированию гарантии.

ВНИМАНИЕ

Резервуары для свежей и сточной воды должны быть надежно закреплены в устройстве.

Примечание

При необходимости для очистки текстильных поверхностей использовать моющее средство KÄRCHER SE.

- Залить моющее средство и долить воду.
- Полный объем заполнения составляет макс. 4,0 литра.

Примечание

Бак для чистой воды можно снять для наполнения или наполнить непосредственно на устройстве.

Наполнение бака для воды непосредственно в устройстве

1. Снять головку пылесоса, см. главу Съём головки устройства

Рисунок C

2. Налить 100–200 мл моющего средства KÄRCHER SE (количество может варьироваться в зависимости от степени загрязнения) в бак для чистой воды, долить водопроводную воду, не переплывать.

3. Установить головку пылесоса, см. главу Установка головки устройства

Рисунок H

Извлечение бака для воды для наполнения

1. Снять головку пылесоса, см. главу Съём головки устройства

Рисунок C

2. Вынуть бак для чистой воды из контейнера за ручку.

Рисунок R

3. Наполнение, см. «2» в главе «Наполнение бака для воды непосредственно в устройстве».

Рисунок S

4. Вставить бак для чистой воды в контейнер.

5. Установить головку пылесоса, см. главу Установка головки устройства

Рисунок H

Включение устройства

Примечание

В зависимости от потребностей в уборке функции всасывания и распыления можно включать и использовать независимо друг от друга или одновременно.

1. Вставить штепсельную вилку в розетку.

Рисунок T

2. Для функции всасывания включить устройство, нажав выключатель функции всасывания. Двигатель всасывания запускается.

Рисунок U

3. Чтобы распылить воду с моющим средством, нажать выключатель распыления.

Рисунок V

4. Полностью закрыть воздушную заслонку.

Рисунок W

Методы очистки

Советы по очистке

- Заранее опрыскать сильно загрязненные участки и дать чистящему раствору подействовать в течение 5–10 минут.
- Всегда работать от света к тени (от окна к двери).
- Всегда работать от очищенной к неочищенной поверхности.
- Чем чувствительнее покрытие (восточные мосты, бербер, обивочная ткань), тем меньше концентрация чистящего средства.
- Ковролин с основой из джутовой ткани может дать усадку и потускнеть, если будет слишком влажным.
- После очистки следует почистить ковры с глубоким ворсом, пока они влажные, в направлении ворса (например, щеткой для ворса или шваброй).
- Нанесение пропитывающего состава после влажной уборки предотвращает быстрое повторное загрязнение текстильного покрытия.
- Ходить или расставлять мебель на очищенной поверхности можно только после того, как она высохнет, во избежание точек давления или пятен ржавчины.
- Для улучшения результата очистки промыть объект чистой водой после использования чистящих средств.

Распыление и всасывание

Примечание

Использование теплой воды (макс. температура 50 °C) повышает эффективность чистки.

Примечание

Для очистки использовать только моющее средство KÄRCHER SE.

ВНИМАНИЕ

Опасность моющего раствора

Опасность повреждения

Перед использованием устройства проверить очищаемый объект на устойчивость окраски и водостойкость в незаметном месте.

ВНИМАНИЕ

Используйте устройство только на твердых полах с водонепроницаемым покрытием, например лакированной плитке или линолеуме.

ВНИМАНИЕ

Во избежание повреждения пылесборного мешка не использовать его для распыления и всасывания.

1. Убедиться, что пылесборный мешок снят.
2. Установить необходимую принадлежность, см. главу *Установка принадлежности*.
3. Заполнить бак для чистой воды моющим средством и водой, см. главу *Заполнение бака для чистой воды*.
4. Включить двигатель всасывания, см. главу *Включение устройства*
Рисунок U
5. Полностью закрыть воздушную заслонку.
Рисунок W
6. Включить функцию распыления-всасывания, нажав выключатель функции распыления. Насос запускается.
Рисунок V
7. Для распыления моющего раствора нажать рычаг на ручке.
Рисунок X

Моющий раствор распыляется.

8. Для распыления на больших площадях сначала нажать рычаг на ручке, а затем нажать кнопку блокировки.

Рисунок Y

9. Проходить по очищаемой поверхности дорожками внахлест. При этом тянуть насадку назад, не толкать ее.

Примечание

Если бак для чистой воды пустой, в насос попадает воздух и он становится шумным. В этом случае функцию распыления необходимо отключить. Если требуется вода, выключить также двигатель всасывающей турбины и наполнить бак для чистой воды.

Примечание

При полном баке для грязной воды входное отверстие закрывается поплавком, а устройство начинает громко работать с повышенным числом оборотов.

Чтобы избежать переполнения бака для грязной воды, опорожнить бак для грязной воды одновременно с наполнением бака для чистой воды.

10. После уборки выключить функцию распыления-всасывания и двигатель всасывания.

Рисунок V

Рисунок U

Примечание

После выключения устройства во всасывающей насадке для влажной уборки все еще остается жидкость, которая вытекает на пол. Чтобы собрать остатки жидкости, снова ненадолго включить функцию всасывания устройства и собрать остатки жидкости с пола.

11. Включить устройство, см. главу *Включение устройства* и собрать остатки жидкости.
12. Снова выключить устройство, см. главу *Выключение устройства*
13. Опорожнить бак для грязной воды, см. главу *Опорожнение контейнера после сухой уборки*

Легкое/среднее загрязнение с применением одноэтапного метода

1. Нажать выключатель функции распыления, см. главу *Включение устройства*
Рисунок V
2. Распылить и собрать моющий раствор одновременно за одну рабочую операцию.
3. Включить выключатель функции распыления и собрать остатки моющего раствора.
4. После очистки промыть обивку и напольное ковровое покрытие чистой теплой водой и по желанию нанести пропитку.

Сильное загрязнение или пятна с применением двухэтапного метода

1. Нажать выключатель функции распыления, см. главу *Включение устройства*
Рисунок V
2. Нанести моющий раствор и оставить на 5-10 минут для воздействия. Функция всасывания при этом остается выключенной.
3. По истечении времени воздействия очистить поверхность, как при легком/среднем загрязнении.

4. После очистки промыть обивку и напольное ковровое покрытие чистой теплой водой и по желанию нанести пропитку.

Влажная уборка

ВНИМАНИЕ

Повреждение пылесборного мешка

Использование пылесборного мешка во время влажной уборки может привести к его повреждению.

Во время влажной уборки запрещается использовать пылесборный мешок.

1. Снять пылесборный мешок.
2. Установить необходимую принадлежность, см. главу *Установка принадлежности*.
3. Включите устройство, см. главу *Включение устройства*.

Рисунок U

4. Чтобы собирать больше воды, полностью открыть воздушную заслонку.

Рисунок Z

Примечание

При полном баке для грязной воды входное отверстие закрывается поплавком, а устройство начинает громко работать с повышенным числом оборотов.

5. Опорожнить контейнер, см. главу *Опорожнение контейнера после сухой уборки*.

Сухая уборка

ВНИМАНИЕ

Материальный ущерб, вызванный уборкой без пылесборного мешка.

Устройство может быть повреждено.

При сухой уборке всегда работать со вставленным пылесборным мешком.

ВНИМАНИЕ

Повреждение плоского складчатого фильтра

При смене режима влажной уборки на режим сухой уборки влажный плоский складчатый фильтр может забиться и стать непригодным.

Хорошо просушить плоский складчатый фильтр перед сухой уборкой или заменить его на сухой.

При необходимости заменить плоский складчатый фильтр.

Примечание

Контейнер и принадлежности должны быть сухими, иначе к ним может прилипнуть грязь.

1. Извлечь из устройства баки для чистой и грязной воды.

Рисунок R

Рисунок АВ

2. Убедиться, что контейнер и принадлежности сухие.
3. Закрепить пылесборный мешок из нетканого материала в контейнере:
Развернуть пылесборный мешок из нетканого материала отверстиями в картонном фланце на боковые держатели контейнера с обеих сторон.

Рисунок AD

4. Установить и зафиксировать головку пылесоса, см. главу *Установка головки устройства*.
5. Установить необходимую принадлежность, см. главу *Установка принадлежности*

6. Включите устройство, см. главу *Включение устройства*.

Рисунок U

7. Отрегулировать силу всасывания с помощью воздушной заслонки.

Рисунок AA

8. Выключить устройство, см. главу *Выключение устройства*.

Опорожнение контейнера после сухой уборки

Примечание

При полном контейнере входное отверстие закрывается поплавком, а устройство начинает громко работать с повышенным числом оборотов. Немедленно выключить устройство и опорожнить бак для грязной воды.

1. Снять головку пылесоса, см. главу *Съем головки устройства*
2. Опорожнить бак.

Рисунок AC

3. Установить головку пылесоса, см. главу *Установка головки устройства*

Выключение устройства

1. После распыления-всасывания выключить функцию распыления-всасывания, нажав выключатель функции распыления-всасывания.

Рисунок V

2. Выключить устройство, нажав выключатель функции всасывания.

Рисунок U

3. Извлечь штепсельную вилку из розетки.

Опорожнение баков для чистой и грязной воды

1. Снять головку пылесоса, см. главу *Съем головки устройства*
2. Вынуть бак для чистой/грязной воды из контейнера за ручку.

Рисунок R

Рисунок АВ

3. Опорожнить бак для чистой/грязной воды.
4. Вставить бак для чистой/грязной воды в контейнер, убедившись, что он надежно закреплен.
5. Установить головку пылесоса, см. главу *Установка головки устройства*

Окончание работы

Примечание

Чтобы в линиях не оставались частицы моющего средства и грязи, после каждого использования проводить очистку (без добавления мощных средств).

1. Промыть линии распыления в устройстве.
 - a Выключить устройство и снять головку устройства.
 - b Извлечь бак для чистой воды и заполнить его прилб. 1 литром чистой воды.
 - c Вставить бак для чистой воды и установить головку устройства.
 - d Включить устройство и нажать выключатель функции распыления. Насос запускается.
 - e Держать распылительный/всасывающий шланг над сливом, пока не закончится чистая вода.

2. Выключить устройство, см. главу *Выключение устройства*.
3. Отсоединить принадлежность, см. главу *Отсоединение принадлежности*
4. Удалить остатки жидкости в распылительном/всасывающем шланге.
 - a Нажать кнопку разблокировки и отсоединить распылительный/всасывающий шланг от устройства.
 - b Нажать на рычаг на рукоятке всасывающего шланга и слить жидкость.

Примечание

Чтобы жидкость могла полностью высохнуть, не наматывать распылительный/всасывающий шланг вокруг устройства для его сушки.

Примечание

Для предотвращения образования луж в жилом помещении (например, на ковровом покрытии, паркете) слить остатки жидкости в подходящую емкость (например, умывальник, ведро).

5. Промыть части принадлежности по отдельности под проточной водой и дать им высохнуть.

Примечание

Остатки воды, которые еще могут присутствовать, могут вытечь, поэтому лучше всего положить их в душевую кабину или ванну.

6. Опорожнить контейнер, см. главу *Опорожнение контейнера после сухой уборки*.
7. Тщательно промыть контейнер чистой водой.
8. При необходимости, например при загрязнении сетчатого фильтра в баке для чистой воды, промыть бак для чистой воды чистой водой, см. главу *Очистка сетчатого фильтра в баке для чистой воды*.
9. Оставить устройство открытым для высыхания.
10. После полного высыхания закрепить распылительные/всасывающие трубки на держателе принадлежности.
11. Хранить устройство в сухом и защищенном от морозов помещении.

Уход и техническое обслуживание

Общие указания по уходу

- Устройства и пластмассовые принадлежности чистить обычными средствами для чистки пластмассы.
- При необходимости промыть водой контейнер и принадлежность, и просушить их перед дальнейшим применением.

Очистка плоского складчатого фильтра

Примечание

Чтобы обеспечить оптимальную работу устройства, очистите плоский складчатый фильтр, если он загрязнен.

1. Расфиксировать крышку на головке устройства.

Рисунок АЕ

2. Открыть крышку, снять плоский складчатый фильтр и решетку.

Рисунок АФ

3. Развернуть плоский складчатый фильтр над мусорным ведром и вытряхнуть его. При более сильном загрязнении слегка выбить плоский складчатый фильтр о край мусорного ведра.

Рисунок АГ

4. Влажная очистка фильтра.

- a При необходимости аккуратно протереть плоский складчатый фильтр влажной тряпкой. Не тереть и не чистить щеткой.
- b Перед повторным использованием дать фильтру полностью высохнуть.

Рисунок АН

Очистка распылительного сопла

Примечание

Если струя неравномерна, распылительное сопло всасывающей насадки для влажной уборки может быть забито остатками и должно быть очищено.

1. Для очистки насадки для пола и мягкой мебели для влажной уборки ослабить крепление насадки, повернув ее, и снять вместе с распылительным соплом.

Примечание

Положить уплотнительное кольцо в надежное место и вставить его снова после очистки.

Рисунок АИ

2. Очистить распылительное сопло от остатков под проточной водой.
3. Вставить распылительное сопло в крепление и снова закрепить его, повернув.
4. Также очистить распылительное сопло щелевой насадки для влажной уборки от остатков под проточной водой.

Очистка сетчатого фильтра в баке для чистой воды

Примечание

На дне бака для чистой воды находится фильтр, на котором могут оседать частицы грязи, блокируя поток воды.

Поэтому регулярно промывать бак для чистой воды.

1. Снять головку пылесоса, см. главу *Съем головки устройства*
2. Извлечь бак для чистой воды из контейнера, см. главу *Заполнение бака для чистой воды*
3. Очистить сетчатый фильтр.
 - a Вынуть водяной шланг из бака. Сетчатый фильтр расположен на конце водяного шланга.
 - b Промыть сетчатый фильтр под проточной водой.

Рисунок АЖ

4. Промыть бак для чистой воды чистой водой.
5. Вставить сетчатый фильтр в бак для чистой воды.
6. Вставить бак для чистой воды в контейнер.

Помощь при неисправностях

Из насадки не течет вода

Бак для чистой воды пустой

- Наполнить бак для чистой воды.
- Сетчатый фильтр чистой воды загрязнен,
 - Очистить фильтр чистой воды.
- Бак для чистой воды установлен неправильно.
 - Правильно установить бак для чистой воды.
- Неправильное соединение принадлежности и распылительного/всасывающего шланга.
 - Установить правильное соединение.
- Насос для моющего средства неисправен,
 - Обратиться в сервисную службу.

Струя неравномерная

Распылительное сопло на принадлежности для влажной уборки загрязнено.

- Очистить распылительное сопло на соответствующей принадлежности.
- Недостаточная мощность всасывания**
 Воздушная заслонка открыта слишком широко.
- Закрыть воздушную заслонку.
- Принадлежность, всасывающий шланг или распылительные/всасывающие трубки засорены.
- Устранить засор.
- Пылесборный мешок заполнен.
- Опорожнить пылесборный мешок.
- Плоский складчатый фильтр загрязнен.
- Очистка плоского складчатого фильтра
- Плоский складчатый фильтр изношен.
- Заменить плоский складчатый фильтр.
- Насос для моющего средства работает громко**
 Бак для чистой воды пустой
- Наполнить бак для чистой воды.

Гарантия

В каждой стране действуют соответствующие условия гарантии, установленные нашей дочерней сбытовой компанией. Возможные неисправности устройства в течение гарантийного срока мы устраняем бесплатно, если причина заключается в дефектах материалов или производственном браке. В случае возникновения претензий в течение гарантийного срока просьба обращаться с чеком о покупке в торговую организацию, продавшую изделие, или в ближайшую уполномоченную службу сервисного обслуживания.

(Адрес указан на обороте)

Дополнительную информацию о гарантии (при наличии) можно найти в области сервисного обслуживания на местном веб-сайте Kärcher в разделе «Загрузки».

Дата выпуска отображается на заводской табличке либо в формате ММ/YYYY, где ММ - месяц производства, YYYYY - год производства, либо в закодированном виде.

При этом отдельные цифры имеют следующее значение:

Пример: 30290

3 год выпуска

0 столетие выпуска

2 десятилетие выпуска

9 вторая цифра месяца выпуска

0 первая цифра месяца выпуска

Таким образом, в данном примере код 30290

означает дату выпуска 09 / (2)023.

Технические характеристики

Электрическое подключение

| | | |
|-----------------------------------|----|---------|
| Частота | Hz | 50-60 |
| Напряжение | V | 220-240 |
| Сетевой предохранитель (инертный) | A | 10 |
| Номинальная мощность | W | 1000 |

Рабочие характеристики устройства

| | | |
|--|----|----|
| Макс. объем заполнения чистой водой | l | 4 |
| Макс. объем заполнения грязной водой | l | 4 |
| Макс. температура моющего раствора (T в макс.) | °C | 50 |

Размеры и вес

| | | |
|---------------------------|----|-------------|
| Вес (без принадлежностей) | kg | 7,5 |
| Длина x ширина x высота | mm | 424x320x466 |

Расчетные значения согласно EN 60704-2-1

| | | |
|----------------------------|-------|----|
| Уровень звукового давления | dB(A) | 77 |
|----------------------------|-------|----|

Сохраняется право на внесение технических изменений.

Зміст

| | |
|---|-----|
| Загальні вказівки..... | 157 |
| Використання за призначенням | 157 |
| Охорона довкілля | 158 |
| Сервісна служба | 158 |
| Приладдя та запасні деталі | 158 |
| Комплект поставки | 158 |
| Символи на пристрої..... | 158 |
| Опис пристрою | 158 |
| Перед використанням | 159 |
| Введення в експлуатацію..... | 159 |
| Експлуатація | 159 |
| Догляд та технічне обслуговування | 163 |
| Допомога в разі несправностей..... | 163 |
| Гарантія | 163 |
| Технічні характеристики | 164 |

Загальні вказівки



Перед першим використанням пристрою ознайомитись з цією оригінальною інструкцією з

експлуатації та вказівками з техніки безпеки, що додаються. Діяти відповідно до них.

Зберігати обидві брошури для подальшого використання або для наступного власника.

- Недотримання інструкцій з експлуатації може призвести до пошкодження пристрою та небезпеки для оператора та інших осіб.
- У разі виявлення транспортних ушкоджень відразу проінформувати торгового представника.
- Під час розпакування пристрою перевірити його комплектність і цілісність.

код для виклику відеоінструкцій див.:

Малюнок В

Використання за призначенням

Пристрій слід використовувати виключно в домашньому господарстві.

- Пристрій призначений для використання як мийний пілосос для поточного та генерального очищення килимів з ефектом глибокого очищення відповідно до положень, наведених у цій інструкції з експлуатації, та вказівок з техніки безпеки.
- За допомогою насадки для твердих підлогових покриттів для насадки для підлоги для вологого прибирання (входить до комплексу поставки) також можна очищати тверді підлогові покриття.
- З відповідним приладдям (входить до комплексу поставки) пристрій також можна використовувати для вологого і сухого прибирання.

Охорона довкілля



Пакувальні матеріали придатні до вторинної переробки. Упаковку необхідно утилізувати без шкоди для довкілля.



Електричні та електронні пристрої містять цінні матеріали, які придатні до вторинної переробки, і часто компоненти, як-от батареї, акумулятори чи мастило, які у разі

неправильного поводження з ними або неправильної утилізації можуть створити потенційну небезпеку для здоров'я людини та довкілля. Однак ці компоненти необхідні для належної експлуатації пристрою. Пристрої, позначені цим символом, забороняється утилізувати разом із побутовим сміттям.

Вказівки щодо компонентів (REACH)

Актуальні відомості про компоненти наведені на сайті: www.kaercher.de/REACH

Сервісна служба

Філія фірми KÄRCHER завжди надасть підтримку в разі виникнення питань або несправностей.

Приладдя та запасні деталі

Слід використовувати лише оригінальне приладдя та оригінальні запасні частини, тому що саме вони гарантують безпечну та безперебійну експлуатацію пристрою.

Інформація щодо приладдя та запасних частин міститься на сайті www.kaercher.com.

Комплект поставки

Комплектація пристрою зазначена на упаковці. Під час розпакування пристрою перевірити комплектацію. У разі нестачі приладдя або ушкоджень, отриманих під час транспортування, слід повідомити про це торговельної організації, яка продала пристрій.

Символи на пристрої



На головці пристрою є наклейка, на якій описано, як очищати пристрій після використання:

- 1 Вимкнути пристрій і зняти головку пристрою.
- 2 Зняти бак для чистої води.
- 3 Заповнити бак для чистої води прибл. 1 літром чистої води.
- 4 Вставити бак для чистої води та встановити головку пристрою.
- 5 Натиснути вимикач функції розпилення.
- 6 Злити воду в раковину.
Див. також главу *Завершення роботи*

Опис пристрою

Комплектація відрізняється в залежності від обраної моделі. Опис певної комплектації наведено на упаковці пристрою.

Рисунки див. на сторінці з зображеннями.

Малюнок А

- 1 Контейнер
 - 2 Бак для брудної води (в контейнері)
 - 3 Роз'єм для розпилювального шланга
 - 4 Кнопка розблокування кришки фільтра
 - 5 Роз'єм для всмоктувального шланга
 - 6 Кришка фільтра
 - 7 Ручка для перенесення
 - 8 Вимикач увімк./вимк. двигуна всмоктування
 - 9 Мережевий кабель зі штепсельною вилкою
 - 10 Вимикач увімк./вимк. для розпилення води та мийного засобу
 - 11 Тримач для приладдя/місце для зберігання, мережевий кабель
 - 12 Головка пристрою
 - 13 Механізм розблокування контейнера (з обох боків)
 - 14 Бак для чистої води (в контейнері)
 - 15 Колеса (2 шт.)
 - 16 Напрямні ролики (2 шт.)
 - 17 Фільтрувальний мішок з нетканого матеріалу
 - 18 Плоский складчастий фільтр
 - 19 Розпилювальний/всмоктувальний шланг з кнопкою блокування
 - 20 ** Розпилювальні/всмоктувальні трубки 2 x 0,5 м
 - 21 ** Насадка для підлоги для вологого прибирання з насадкою для твердих підлогових покриттів
 - 22 ** Насадка для м'яких меблів для вологого прибирання
 - 23 ** Щілинна насадка для вологого прибирання
 - 24 ** Перемикна насадка для килимових та твердих підлогових покриттів для сухого прибирання
 - 25 Насадка для м'яких меблів для сухого прибирання
 - 26 Щілинна насадка для сухого прибирання
 - 27 ** Подовжена щілинна насадка для сухого прибирання
 - 28 ** Додаткова ручка для розпилювальних/всмоктувальних трубок
 - 29 ** Мийний засіб KÄRCHER SE (100 мл)
 - 30 ** Мийний засіб KÄRCHER SE (1000 мл)
- ** Залежно від варіанта комплектації

Перед використанням

Знімання головки пристрою

1. Повернути обидва механізми розблокування в напрямку стрілки і зняти головку пристрою.
Малюнок С
2. Витягти вміст з контейнера.
Малюнок D

Встановлення коліс, напрямних роликів та тримача для приладдя

1. Вставити обидва колеса в бічні отвори контейнера до упору і притиснути.
Малюнок E
2. Перевернути контейнер, вставити обидва напрямні ролики в отвори в дні контейнера до упору і притиснути.
Малюнок F
3. Перевернути контейнер і закріпити тримач пристрою для зберігання приладдя на задній стороні головки пристрою
Малюнок G

Установлення головки пристрою

- Встановити головку пристрою і повернути обидва механізми розблокування в протилежному напрямку стрілки. Головку приладу заблоковано.
Малюнок H

Введення в експлуатацію

Вказівка

Залежно від вимог до прибирання:

- для сухого прибирання використовувати фільтрувальний мішок, див. главу Сухе прибирання
- для вологого прибирання вставити бак для брудної води та наповнити бак для чистої води, див. главу Заповнення бака для чистої води
- для збирання мокрою сміття/води витягати з контейнера баки для чистої та брудної води, а також фільтрувальний мішок, див. главу Спорожнення контейнера після сухого прибирання

Підключення всмоктувального та розпилювального шланга

1. Приєднати всмоктувальний і розпилювальний шланг до роз'єму на пристрої; обидві частини мають зафіксуватися із клацанням.
Малюнок I
2. Встановити приладдя за потреби. Див. главу Встановлення приладдя.

Експлуатація

Встановлення приладдя

Встановлення приладдя для вологого прибирання

Прибирання підлоги

Для прибирання килимових або твердих покриттів для підлоги використовувати насадку для підлоги для вологого прибирання (з насадкою для твердих підлогових покриттів).

1. З'єднати розпилювальні/всмоктувальні трубки та під'єднати їх до всмоктувального шлангу; усі частини мають зафіксуватися із клацанням.
Малюнок J

2. Установити насадку для підлоги для вологого прибирання на розпилювальні/всмоктувальні трубки до клацання.

Вказівка

Для прибирання твердих підлогових покриттів використовувати насадку для твердих підлогових покриттів.

- Установити насадку для твердих підлогових покриттів на насадку для підлоги для вологого прибирання до клацання.
Гумова кромка спрямована вперед, щіткові смуги – назад.

Малюнок K

Чищення оббивки

Залежно від потреби для очищення оббивки та матраців можна використовувати насадку для м'яких меблів для вологого прибирання або щілинну насадку для вологого прибирання.

- Встановити насадку для м'яких меблів для вологого прибирання або щілинну насадку для вологого прибирання на ручку всмоктувального шланга до клацання.

Малюнок L

Малюнок M

Монтаж додаткової ручки для розпилювальних/всмоктувальних трубок

Прибирання підлоги

Вказівка

Для більш зручного поводження та більш комфортної роботи під час вологого прибирання на розпилювальних/всмоктувальних трубках додатково можна встановити ручку.

1. Відкрити тримач ручки і прикріпити його до розпилювальної/всмоктувальної трубки у зазначеному місці; він повинен зафіксуватися із клацанням.

Малюнок N

Вказівка

Щоб змінити положення ручки, не пересувати її, а натиснути кнопку розблокування і знову відрегулювати ручку.

Установлення приладдя для вологого та сухого прибирання

1. Для прибирання підлоги з'єднати розпилювальні/всмоктувальні трубки та під'єднати їх до всмоктувального шлангу; усі частини мають зафіксуватися із клацанням.
Малюнок J

2. Установити насадку для підлоги на розпилювальні/всмоктувальні трубки.
Малюнок O

3. Залежно від підлогового покриття та потреб у прибиранні звернути увагу на правильні налаштування насадки для підлоги.
Малюнок P

Вказівка

Використання перемикної насадки для підлоги

- Використовувати лише для збирання сухого сміття.
- Для прибирання килимових підлогових покриттів застосовувати положення із засунутими щітковими смугами на нижній стороні.
- Для прибирання твердих підлогових покриттів застосовувати положення з висунутими щітковими смугами на нижній стороні.
Малюнок P

4. Для чищення, наприклад, м'яких меблів установити насадку для м'яких меблів або щільну насадку саме на ручку всмоктувального шланга.

Малюнок Q

Від'єднання приладдя

Від'єднання приладдя для вологого прибирання

1. Зняти насадку для твердих підлогових покриттів з насадки для підлоги для вологого прибирання.
2. Натиснути кнопку розблокування та від'єднати насадку для підлоги для вологого прибирання від розпилювальних/всмоктувальних трубок.

Малюнок K

3. Натиснути кнопку розблокування та роз'єднати розпилювальні/всмоктувальні трубки.
4. Натиснути кнопку розблокування та роз'єднати розпилювальні/всмоктувальні трубки.
4. Натиснути кнопку розблокування на насадці для м'яких меблів для вологого прибирання або щільній насадці для вологого прибирання та від'єднати її від усмоктувального шланга.

Малюнок L

Малюнок M

Від'єднання приладдя для сухого прибирання

1. Від'єднати насадку для підлоги від розпилювальної/всмоктувальної трубки.
2. Натиснути кнопку розблокування та від'єднати розпилювальні/всмоктувальні трубки.
3. Від'єднати насадку для м'яких меблів або щільну насадку від всмоктувального шланга.

Малюнок Q

Заповнення бака для чистої води

УВАГА

Використання непридатних мийних засобів може пошкодити пристрій і призвести до анулювання гарантії.

УВАГА

Резервуари для прісної та стічної води повинні бути надійно встановлені в пристрої.

Вказівка

Якщо потрібно, для очищення текстилю

використовувати мийний засіб KÄRCHER SE.

- Залити мийний засіб та заповнити водою.
- Повний об'єм заповнення становить макс. 4,0 літрів.

Вказівка

Бак для чистої води можна зняти для наповнення або наповнити безпосередньо на пристрої.

Наповнення бака для води безпосередньо в пристрої

1. Зняти головку пристрою, див. главу *Знімання головки пристрою*
2. Налити 100–200 мл мийного засобу KÄRCHER SE (кількість може варіюватись залежно від ступеня забруднення) у бак для чистої води, долити водопровідну воду, не перелити.
3. Установити головку пристрою, див. главу *Установлення головки пристрою*

Малюнок H

Знімання бака для води для наповнення

1. Зняти головку пристрою, див. главу *Знімання головки пристрою*
2. Вийняти бак для чистої води із контейнера за ручку.
3. Наповнення, див. «2» у розділі «Наповнення бака для води безпосередньо в пристрої».
4. Вставити бак для чистої води в контейнер.
5. Установити головку пристрою, див. главу *Установлення головки пристрою*

Малюнок H

Увімкнення пристрою

Вказівка

Залежно від потреб прибирання функції всмоктування та розпилення можна включати та використовувати незалежно одну від одної або одночасно.

1. Вставити штепсельну вилку в розетку.
2. Для функції всмоктування увімкнути пристрій, натиснувши вимикач функції всмоктування. Запускається двигун всмоктування.
3. Щоб розпилити воду з мийним засобом, натиснути на вимикач розпилення. Насос запускається.
4. Повністю закрити повітряну заслінку.

Малюнок W

Методи очищення

Поради щодо чищення

- Заздалегідь розпилити мийний засіб на сильно забруднені ділянки і дати йому подіяти протягом 5-10 хвилин.
- Завжди слід працювати в напрямку від світла до тіні (від вікна до дверей).
- Завжди рухатися від очищеної до неочищеної поверхні.
- Чим чутливіше покриття (східні та берберські килими, оббивка тканина), тим меншою має бути концентрація мийного засобу.
- Килимові покриття з тильною стороною з джутової тканини при надмірній вогкості можуть збігатися й вицвітати.
- Після чищення слід розчесати килими з високим ворсом, поки вони ще вологі, у напрямку ворсу (наприклад, щіткою для ворсу або скребком).
- Нанесення складу, що просочує, після вологого прибирання запобігає швидкому повторному забрудненню текстильного покриття.
- Для уникнення утворення прим'ятин або плям іржі ходити по очищеній поверхні або ставити на неї меблі можна лише після того, як вона висохне.
- Для покращення результатів чищення слід після використання мийних засобів промити очищену поверхню чистою водою.

Розпилення і всмоктування

Вказівка

Тепла вода (макс. 50 °C) збільшує ефективність очищення.

Вказівка

Для очищення використовуйте лише мийний засіб KÄRCHER SE.

УВАГА

Небезпека миючого розчину

Небезпека пошкодження

Перед застосуванням пристрою перевірте предмет, який підлягає очищенню, на стійкість кольору та водостійкість у непомітному місці.

УВАГА

Використовуйте пристрій лише на твердих підлогах з водонепроникним покриттям, наприклад емальованою плиткою або лінолеумом.

УВАГА

Щоб уникнути пошкодження фільтрувального мішка, не використовувати його для розпилення і всмоктування.

1. Переконайтеся, що фільтрувальний мішок вийнято.
 2. Установити необхідне приладдя, див. главу *Встановлення приладдя*.
 3. Наповнити бак для чистої води мийним засобом та водою, див. главу *Заповнення бака для чистої води*.
 4. Увімкнути двигун всмоктування, див. главу *Увімкнення пристрою*
- Малюнок U**
5. Повністю закрити повітряну заслінку.
- Малюнок W**
6. Ввімкнути функцію розпилення-всмоктування, натиснувши вимикач функції розпилення. Насос запускається.

Малюнок V

7. Для нанесення мийного розчину натиснути важіль на ручці.

Малюнок X

8. Мийний розчин розпилюється.
8. Для розпилення на великих площах спочатку натиснути важіль на ручці, а потім натиснути кнопку блокування.

Малюнок Y

9. Пересуватися по поверхні, яку потрібно очистити, стежками, що частково перекривають одна одну. При цьому тягнути назад насадку, не штовхати її.

Вказівка

Якщо бак для чистої води порожній, в насос потрапляє повітря і він починає шуміти. У цьому разі функцію розпилення потрібно вимкнути. Якщо потрібна вода, вимкнути всмоктувальний двигун і наповнити бак для чистої води.

Вказівка

Коли бак для брудної води заповнюється, поплавок закриває всмоктувальний отвір і пристрій починає гучно працювати на збільшених обертах. Щоб уникнути переповнення бака для брудної води, спорожнити бак для брудної води одночасно під час наповнення бака для чистої води.

10. Після прибирання вимкнути функцію розпилення-всмоктування та двигун всмоктування.

Малюнок V

Малюнок U

Вказівка

Після вимкнення пристрою у всмоктувальній насадці для вологого прибирання все ще залишається рідина, яка витікає на підлогу. Щоб

зібрати залишки рідини, знову ненадовго увімкнути функцію всмоктування пристрою та зібрати залишки рідини з підлоги.

11. Увімкнути пристрій, див. главу *Увімкнення пристрою* і зібрати залишки рідини.
12. Знову вимкнути пристрій, див. главу *Вимкнення пристрою*
13. Спорожнити бак для брудної води, див. главу *Спорожнення контейнера після сухого прибирання*

Незначне/нормальне забруднення із застосуванням одноетапного методу

1. Натиснути вимикач функції розпилення, див. главу *Увімкнення пристрою*
- Малюнок V**
2. Розпилити і зібрати мийний розчин одночасно за одну робочу операцію.
 3. Вимкнути вимикач функції розпилення та зібрати залишки мийного розчину.
 4. Після очищення промити оббивку і килимове підлогове покриття чистою теплою водою і, за бажанням, нанести засіб для просочення.

Сильне забруднення або плями із застосуванням двоетапного методу

1. Натиснути вимикач функції розпилення, див. главу *Увімкнення пристрою*
- Малюнок V**
2. Нанести мийний розчин і залишити на 5-10 хвилин для дії. Функція всмоктування залишається вимкненою.
 3. Після закінчення часу дії очистити поверхню, як у разі незначного/нормального забруднення.
 4. Після очищення промити оббивку і килимове підлогове покриття чистою теплою водою і, за бажанням, нанести засіб для просочення.

Вологе прибирання

УВАГА

Пошкодження фільтрувального мішка

Якщо під час вологого прибирання використовується фільтрувальний мішок, він може бути пошкоджений.

Під час вологого прибирання забороняється використовувати фільтрувальний мішок.

1. Зняти фільтрувальний мішок.
2. Установити необхідне приладдя, див. главу *Встановлення приладдя*.
3. Увімкнути пристрій, див. главу *Увімкнення пристрою*.
4. Для всмоктування великої кількості води повністю відкрити повітряну заслінку.

Малюнок Z

Вказівка

Коли бак для брудної води заповнюється, поплавок закриває всмоктувальний отвір і пристрій починає гучно працювати на збільшених обертах.

5. Спорожнити контейнер, див. главу *Спорожнення контейнера після сухого прибирання*.

Сухе прибирання

УВАГА

Матеріальні збитки через всмоктування без фільтрувального мішка

Пристрій може бути пошкоджено. Під час сухого прибирання завжди використовувати фільтрувальний мішок.

УВАГА

Пошкодження плоского складчастого фільтра

У разі переходу від вологого на сухе прибирання вологий плоский складчастий фільтр може забитися і стати непридатним.

Добре просушити плоский складчастий фільтр перед сухим прибиранням або замінити його на сухий.

За потреби замінити плоский складчастий фільтр.

Вказівка

Контейнер і приладдя повинні бути сухими, інакше можливе налипання бруду.

1. Витягти з пристрою баки для чистої та брудної води.

Малюнок R

Малюнок АВ

- Переконатися, що контейнер і приладдя сухі.
- Закріпити фільтрувальний мішок з нетканого матеріалу у контейнері:
Розгорнути фільтрувальний мішок з нетканого матеріалу. Надягти фільтрувальний мішок з нетканого матеріалу отворами в картонному фланці на бічні тримачі контейнера з обох боків.

Малюнок AD

- Установити і зафіксувати головку пилососа, див. главу *Установлення головки пристрою*.
- Установити необхідне приладдя, див. главу *Встановлення приладдя*.
- Увімкнути пристрій, див. главу *Увімкнення пристрою*.

Малюнок U

7. Налаштувати потужність всмоктування за допомогою повітряної заслінки.

Малюнок AA

8. Вимкнути пристрій, див. главу *Вимкнення пристрою*.

Спорожнення контейнера після сухого прибирання

Вказівка

Коли бак для брудної води заповнюється, поплавок закриває всмоктувальний отвір і пристрій починає гучно працювати на збільшених обертах. негайно вимкнути пристрій та випорожнити бак для брудної води.

- Зняти головку пристрою, див. главу *Знімання головки пристрою*.
- Спорожнити бак.

Малюнок AC

3. Установити головку пристрою, див. главу *Установлення головки пристрою*.

Вимкнення пристрою

1. Після розпилення-всмоктування вимкнути функцію розпилення-всмоктування, натиснувши вимикач функції розпилення-всмоктування.

Малюнок V

2. Вимкнути пристрій, натиснувши вимикач функції всмоктування.

Малюнок U

3. Витягнути штепсельну вилку з розетки.

Спорожнення баків для чистої та брудної води

1. Зняти головку пристрою, див. главу *Знімання головки пристрою*.

2. Вийняти бак для чистої/брудної води із контейнера за ручку.

Малюнок R

Малюнок АВ

- Спорожнити бак для чистої/брудної води.
- Вставити бак для чистої/брудної води у контейнер, переконавшись, що він надійно закріплений.
- Установити головку пристрою, див. главу *Установлення головки пристрою*.

Завершення роботи

Вказівка

Щоб у лінійках не залишилися частки мийного засобу та бруду, після кожного використання виконувати очищення (без додавання мийних засобів).

- Промити розпилювальні лінії в пристрої.
 - Вимкнути пристрій і зняти головку пристрою.
 - Зняти і заповнити бак для чистої води приблизно 1 літром чистої води.
 - Вставити бак для чистої води та встановити головку пристрою.
 - Увімкнути пристрій і натиснути вимикач функції розпилення. Насос запускається.
 - Тримати розпилювальний/всмоктувальний шланг над зливом, доки не закінчиться чиста вода.
- Вимкнути пристрій, див. главу *Вимкнення пристрою*.
- Від'єднати приладдя, див. главу *Від'єднання приладдя*.
- Видалити залишки рідини в розпилювальному/всмоктувальному шлангу.
 - Натиснути кнопку розблуккування і зняти розпилювальний/всмоктувальний шланг з пристрою.
 - Натиснути на важіль на ручці всмоктувального шланга та злити рідину.

Вказівка

Щоб рідина могла повністю висохнути, не намотувати розпилювальний/всмоктувальний шланг навколо пристрою для його сушіння.

Вказівка

Для запобігання утворенню калюж у житловому приміщенні (наприклад, на килимовому покритті, паркеті) злити залишки рідини у відповідну ємність (наприклад, умивальник, відро).

5. Промити частини приладдя окремо під проточною водою і дати їм висохнути.

Вказівка

Залишки води можуть стікати, тому найкраще покласти їх в душеву кабину або ванну

- Спорожнити контейнер, див. главу *Спорожнення контейнера після сухого прибирання*.
- Ретельно промити контейнер чистою водою.
- Якщо необхідно, наприклад у разі забруднення сітчастого фільтра в баку для чистої води, промити бак для чистої води чистою водою, див. главу *Очищення сітчастого фільтра в баку для чистої води*.
- Залишити пристрій відкритим для висихання.
- Після повного висихання закріпити розпилювальні/всмоктувальні трубки на тримачі для приладдя.
- Зберігати пристрій у сухому місці, захищеному від морозу.

Догляд та технічне обслуговування

Загальні вказівки щодо догляду

- Очищувати пристрій та приладдя з пластмаси за допомогою стандартних засобів для чищення виробів з пластмаси.
- Якщо необхідно, промити контейнер та приладдя водою та просушити перед подальшим використанням.

Очищення плоского складчастого фільтра

Вказівка

Для оптимальної роботи пристрою очищати плоский складчастий фільтр у разі забруднення.

1. Розблокувати кришку на головці пристрою.

Малюнок АЕ

2. Відкрийте кришку, зняти плоский складчастий фільтр і решітку.

Малюнок АF

3. Розгорнути плоский складчастий фільтр над відром для сміття і витрусити його. У разі більш сильного забруднення злегка вибити плоский складчастий фільтр об край відра для сміття.

Малюнок АG

4. Вологе очищення фільтра.
 - a Якщо потрібно, обережно протерти плоский складчастий фільтр вологою ганчіркою. Не терти й не чистити щіткою.
 - b Перед повторним використанням дати фільтру повністю висохнути.

Малюнок АН

Очищення розпилювального сопла

Вказівка

Якщо струмінь розпилення нерівномірний, розпилювальне сопло всмоктувальної насадки для вологого прибирання може бути забито залишками та має бути очищено.

1. Для очищення насадки для підлоги та м'яких меблів для вологого прибирання послабити кріплення насадки, повернувши її, та зняти разом із розпилювальним соплом.

Вказівка

Покласти ущільнювальне кільце в надійне місце і вставити його знову після очищення.

Малюнок АI

2. Очистити розпилювальне сопло від залишків під проточною водою.
3. Вставити розпилювальне сопло в кріплення та знову закріпити його, повернувши.
4. Також очистити розпилювальне сопло щільної насадки для вологого прибирання від залишків під проточною водою.

Очищення сітчастого фільтра в баку для чистої води

Вказівка

На дні бака для чистої води знаходиться фільтр, на якому можуть осідати частинки бруду, блокуючи потік води.

Тому регулярно промивати бак для чистої води.

1. Зняти головку пристрою, див. главу *Знімання головки пристрою*
2. Вийняти бак для чистої води з контейнера, див. главу *Заповнення бака для чистої води*
3. Очистити сітчастий фільтр.
 - a Вийняти водяний шланг із бака.

Сітчастий фільтр розташований на кінці водяного шланга.

- b Промити сітчастий фільтр під проточною водою.

Малюнок АJ

4. Промити бак для чистої води чистою водою.
5. Вставити сітчастий фільтр у бак для чистої води.
6. Вставити бак для чистої води в контейнер.

Допомога в разі несправностей

3 насадки не виходить вода

Бак для чистої води порожній

- Наповнити бак для чистої води.
- Сітчастий фільтр для чистої води засмічений,
- Очистити фільтр для чистої води.
- Неправильно встановлено бак для чистої води.
- Правильно встановити бак для чистої води.
- Неправильне з'єднання приладдя та розпилювального/всмоктувального шланга.
- Встановити правильно з'єднання.
- Насос для мийного засобу несправний,
- Звернутися до сервісної служби.

Струмів розпилення нерівномірний

Розпилювальне сопло на приладді для вологого прибирання забруднене.

- Очистити розпилювальне сопло на відповідному приладді.

Недостатня потужність всмоктування

Повітряна заслінка занадто широко відкрита.

- Закрити повітряну заслінку.
- Приладдя, всмоктувальний шланг або розпилювальні/всмоктувальні трубки засмічені.
- Видалити засмічення.
- Фільтрувальний мішок повний.
- Спорозити фільтрувальний мішок.
- Плоский складчастий фільтр забруднений.
- Очищення плоского складчастого фільтра
- Плоский складчастий фільтр зношений.
- Замінити плоский складчастий фільтр.

Насос для мийного засобу працює гучно

- Наповнити бак для чистої води.

Гарантія

У кожній країні діють відповідні гарантійні умови, встановлені уповноваженою організацією збуту нашої продукції в цій країні. Можливі несправності пристрою протягом гарантійного строку ми усуваємо безкоштовно, якщо причина несправності полягає в дефектах матеріалів або виробничому браку. У разі виникнення претензій протягом гарантійного строку прохання звертатися, маючи при собі чек про покупку, до торговельної організації, що продала продукт, або до найближчої уповноваженої служби сервісного обслуговування.

(Адреси див. на звороті)

Додаткову інформацію про гарантію (за наявності) можна знайти в області сервісного обслуговування місцевого вебсайту Kärcher у розділі «Завантаження».

Технічні характеристики

Електричне підключення

| | | |
|--------------------------------|----|---------|
| Частота | Hz | 50-60 |
| Напруга | V | 220-240 |
| Запобіжник мережі (інерційний) | A | 10 |
| Номінальна потужність | W | 1000 |

Робочі характеристики пристрою

| | | |
|---|----|----|
| Макс. об'єм заповнення чистою водою | l | 4 |
| Макс. об'єм заповнення брудною водою | l | 4 |
| Макс. температура мийного розчину (Т в макс.) | °C | 50 |

Розміри та вага

| | | |
|---------------------------|----|-------------|
| Вага (без приладдя) | kg | 7,5 |
| Довжина x ширина x висота | mm | 424x320x466 |

Розраховані значення згідно з EN 60704-2-1

| | | |
|------------------------|-------|----|
| Рівень звукового тиску | dB(A) | 77 |
|------------------------|-------|----|

Зберігається право на внесення технічних змін.

Мазмұны

| | |
|--------------------------------------|-----|
| Жалпы нұсқаулар | 164 |
| Мақсатына сәйкес қолдану | 164 |
| Қоршаған ортаны қорғау | 164 |
| Тұтынушыларға қызмет көрсету | 164 |
| Керек-жарақ және қосалқы бөлшектер | 164 |
| Жеткізілім жинағы | 164 |
| Құрылғыдағы таңбалар | 165 |
| Құрылғының сипаттамасы | 165 |
| Пайдалануға қосу алдында | 165 |
| Пайдалануға беру | 165 |
| Пайдалану | 166 |
| Күтім және техникалық қызмет көрсету | 169 |
| Ақаулар кезіндегі көмек | 170 |
| Кепілдік | 170 |
| Техникалық мағлұматтар | 170 |

Жалпы нұсқаулар



Құрылғыны алғаш рет пайдалану алдында, осы пайдалану бойынша түпнұсқа нұсқаулықты және берілген қауіпсіздік нұсқауларын оқыңыз. Нұсқаулыққа сәйкес әрекет етіңіз.

Ары қарай пайдалану немесе келесі иесіне беру үшін, екі нұсқаулықты да сақтап қойыңыз.

- Пайдалану жөніндегі осы пайдалану жөніндегі нұсқаулықтарды сақтамау құрылғының зақымдалуына және пайдаланушылардың және сол ортада жұмыс істейтін тұлғалардың жарақаттануына әкелуі мүмкін.
- Тасымалдау кезінде зақымдалған жағдайда дереу дилерге хабарлаңыз.
- Қаптамадан шығарған кезде оның құрамында керек-жарақтардың бар-жоғын немесе зақымданбағанын тексеріңіз.

Қолдану туралы бейнероликті ашуға арналған кодын мына жерден қараңыз:

Сурет В

Мақсатына сәйкес қолдану

Құрал жеке үй шаруашылығында пайдалануға ғана арналған.

- Құрылғы осы пайдалану нұсқаулығында берілген сипаттамалар мен қауіпсіздік нұсқауларына сәйкес терең тазалау әсері бар кілемдерді күтуге немесе негізгі тазалауға арналған спрей экстракциялық тазартқыш ретінде пайдалануға арналған.
- Қатты едендерді де сұрту үшін еден тазалағыш саптаманы (жинаққа кіреді) пайдалануға болады.
- Тиісті керек-жарақтар болған кезде (жинаққа кіреді) құрылғыны дымқыл және құрғақ тазалау үшін де пайдалануға болады.

Қоршаған ортаны қорғау



Орауыш материалдарын утилизациялауға болады. Орауыштарды қоршаған ортаға қауіпсіз түрде утилизациялаңыз. Электрлік және электрондық бұйымдардың құрамында қате қолдану немесе утилизациялау нәтижесінде адам денсаулығына және қоршаған ортаға қауіп

төндіруі ықтимал, құнды қайта өңделмелі материалдар және батареялар, аккумуляторлар немесе май сияқты бөлшектер жиі кездеседі. Алайда, аталмыш бөлшектер бұйымды тиісінше пайдалану үшін қажет болады. Осы таңбамен белгіленген құрылғыларды үй қоқыстарымен бірге тастауға болмайды.

Құрамдағы заттар бойынша нұсқаулар (REACH)

Бұйымның құрамындағы заттар туралы соңғы мәліметтерді мына мекенжай бойынша табуға болады: www.kaercher.de/REACH

Тұтынушыларға қызмет көрсету

Сұрақтар немесе ақаулар үшін біздің Kärcher филиалы көмек көрсете алады.

Керек-жарақ және қосалқы бөлшектер

Тек түпнұсқалы керек-жарақ немесе қосалқы бөлшектерді пайдаланыңыз, себебі ол құралдың қауіпсіз және апатсыз жұмыс істеуіне кепілдік болады.

Керек-жарақтар мен қосалқы бөлшектер туралы ақпарат www.kaercher.com веб-сайтында қолжетімді.

Жеткізілім жинағы

Бұйымның жеткізілім жинағы орауыштың үстінде көрсетілген. Бұйымды орауыштан шығарғанда жинақтың толықтығын тексеріп шығыңыз. Керек-жарақтар жетіспеген немесе тасымалдау кезінде зақымдар тиген жағдайда, дилеріңізге хабарласыңыз.

Құрылғыдағы таңбалар



Құрылғының бастиегінде жұмыс істегеннен кейін құрылғыны қалай тазалау керектігін сипаттайтын жапсырма бар:

- 1 Құрылғыны өшіріп, құрылғының бастиегін алыңыз.
 - 2 Таза су багің алыңыз.
 - 3 Таза су ыдысын шамамен 1 литр таза сумен шайыңыз.
 - 4 Таза су багің салып, құрылғының бастиегіне кигізіңіз.
 - 5 Бүркуге арналған қосқышты басыңыз.
 - 6 Суды раковинаға ағып жіберіңіз.
- Бөлімін қараңыз *Жұмыстың аяқталуы*

Құрылғының сипаттамасы

Таңдалған модельге байланысты жабдықта айырмашылықтар бар. Құрылғының қаптамасында нақты жабдық сипатталған.

Суреттерді графикалық беттен қараңыз.

Сурет А

- ① Контейнер
- ② Лас су багі (контейнерде)
- ③ Бүріккіш шлангінің жалғағышы
- ④ Сүзгі жапқышының құлпын ашу түймесі
- ⑤ Соруды қосу
- ⑥ Сүзгі жапқышы
- ⑦ Жылжытуға арналған сап
- ⑧ Сору қозғалтқышына арналған қосу/өшіру қосқышы
- ⑨ Қуат ашасы бар желіге қосылу кабелі
- ⑩ Су мен тазартқыш құралды бүркуге арналған қосу/өшіру қосқышы
- ⑪ Керек-жарақтарды ұстағыш/сақтау орны, желіге қосылу кабелі
- ⑫ Құрылғы бастиегі
- ⑬ Контейнердің құлпына ашу (екі жағы)
- ⑭ Таза су багі (контейнерде)
- ⑮ Қалақты аспап (2x)
- ⑯ Бағыттауыш шығыршықтар (2x)
- ⑰ Флисті сүзгі қапшығы

- ⑱ Тегіс бүктелген сүзгі
 - ⑲ Құлыптау түймесі бар сорғыш бүріккіш шланг
 - ⑳ ** Сорғыш бүріккіш құбырлары 2 x 0,5 м
 - ㉑ ** Қатты еденге арналған қондырмасы бар еден жуу саптамасы
 - ㉒ ** Төсенішті жуу саптамасы
 - ㉓ ** Ойықты жуу саптамасы
 - ㉔ ** Шаңсорғышпен құрғақ тазалау үшін кілемдер мен қатты едендерге арналған ауыспалы еден саптамасы
 - ㉕ Шаңсорғышпен құрғақ тазалауға арналған төсенішті саптама
 - ㉖ Шаңсорғышпен құрғақ тазалауға арналған ойықты саптама
 - ㉗ ** Шаңсорғышпен құрғақ тазалауға арналған ұзартылған ойықты саптама
 - ㉘ ** Сорғыш бүріккіш құбырларына арналған қосымша тұтқа
 - ㉙ ** KÄRCHER SE тазалау құралы (100 мл)
 - ㉚ ** KÄRCHER SE тазалау құралы (1000 мл)
- ** орындалу нұсқасына байланысты

Пайдалануға қосу алдында

Құрылғы бастиегін алып тастаңыз

1. Екі бекіткішті де көрсеткі бағытында бұраңыз және құрылғының бастиегін алыңыз.
Сурет С
2. Контейнердің ішіндегісін шығарыңыз.
Сурет D

Қалақты аспапты, айналмалы роликтерді және керек-жарақтар бекіткішін орнатыңыз

1. Екі қалақты аспапты да контейнердегі бүйірлік саңылауларға тірелгенше басыңыз.
Сурет E
2. Контейнерді төңкеріңіз және айналмалы роликтерді контейнер түбіндегі саңылауларға тірелгенше басыңыз.
Сурет F
3. Контейнерді төңкеріңіз және керек-жарақтар бекіткішіне арналған ұстағышты құрылғы бастиегінің артқы жағына бекітіңіз.
Сурет G

Құрылғы бастиегін бекітіңіз

- Құрылғы бастиегін бекітіп, екі бекіткішті де көрсеткіге қарама-қарсы бағытта бұраңыз. Құрылғы бастиегі құлыпталады.
Сурет H

Пайдалануға беру

Нұсқау

Тазалау қажеттілігіне қарай:

- шаңсорғышпен құрғақ тазалау үшін сүзгі қапшығын салыңыз, Құрғақ сору тарауын қараңыз.

- *шаңсорғышпен жуып тазалау үшін лас су багін салып, таза су багін толтырыңыз. Таза су багін толтырыңыз тарауын қараңыз.*
- *Ылғал кірді/суды сору үшін, таза және лас су бактерін және сүзгі қапшығын контейнерден алыңыз, Шаңсорғышпен сорғаннан кейін контейнерді босатыңыз тарауын қараңыз.*

Сорғыш және бүріккіш шлангі жалғау

1. Сорғыш және бүріккіш шлангі құрылғыдағы жалғағышқа қосыңыз, екі бөлік те естілетіндей орнына түсуі керек.
Сурет I
2. Қажет болса, керек-жарақтарды орнатыңыз. Бөлімін қараңыз *Қондырғыларды монтаждау*.

Пайдалану

Қондырғыларды монтаждау

Жуып-сору керек-жарақтарын орнатыңыз

Еден тазалау

Кілемдерді немесе қатты едендерді тазалау үшін еден жууға арналған саптаманы (қатты еден қондырмасы бар) пайдаланыңыз.

1. Бүріккіш сору құбырларын біріктіріп, оларды сорғыш шлангіге жалғаңыз; барлық бөліктер естілетіндей орнына түсуі керек.

Сурет J

2. Еден жуу саптамасын бүріккіш сору құбырларына сырт еткен дыбыс естілгенше салыңыз.

Нұсқау

Қатты едендерді тазалау үшін қатты еден қондырмасын қолданыңыз.

- Қатты еден қондырмасын еден жуу саптамасына сырт еткен дыбыс естілгенше салыңыз. Резеңке жиегі алға, щетка жолақтары артқа бағытталған.

Сурет K

Тесенішті тазалау

Қажеттіліктеріңізге байланысты, мысалы, тесеніштер мен матрацтарды тазалау үшін тесенішті жуу саптамасын немесе ойықты жуу саптамасын пайдаланыңыз.

- Тесенішті жуу саптамасын немесе ойықты жуу саптамасын сорғыш шлангінің тұтқасына сырт етіп орнына түскенше салыңыз.

Сурет L

Сурет M

Бүріккіш сору құбырларына арналған қосымша тұтқаны орнатыңыз

Еден тазалау

Нұсқау

Жақсырақ қолдану және ыңғайлы жұмыс істеу үшін, шаңсорғышпен жуып тазалау кезінде тұтқаны бүріккіш сору құбырларына да орнатуға болады.

1. Тұтқаның құбыр ұстағышын ашыңыз және оны белгіленген аймақтағы бүріккіш сору құбырына сырт етіп орнына түскенше бекітіңіз.

Сурет N

Нұсқау

Тұтқаның орнын өзгерту үшін тұтқаны баспаңыз, оның орнына босату түймесін басып, тұтқаны қайтадан реттеңіз.

Шаңсорғышпен Ылғалды және құрғақ тазалауға арналған керек-жарақтарды орнатыңыз

1. Еден тазалау үшін бүріккіш сору құбырларын біріктіріп, оларды сорғыш шлангіге жалғаңыз; барлық бөліктер естілетіндей орнына түсуі керек.
Сурет J

2. Еден саптамасын бүріккіш сору құбырларына салыңыз.
Сурет O

3. Еден жабыны мен тазалау қажеттілігіне қарай, еден саптамасының дұрыс баптауларына назар аударыңыз.
Сурет P

Нұсқау

Ауыстырып-қосылатын еден саптамасын қолдану

- *Құрғақ кірді сорып алу үшін ғана қолданыңыз!*
- *Кілемдерді тазалау үшін щетка жолақтарының астыңғы жағынан тартылған күйін қолданыңыз.*
- *Қатты едендерді тазалау үшін щетка жолақтарының астыңғы жағынан тартылған күйін қолданыңыз.*

Сурет P

4. Мысалы, жұмсақ жиһазды тазалау үшін сорғыш шлангінің тұтқасына тесенішті немесе ойықты саптаманы тікелей сырғытыңыз.

Сурет Q

Қондырманы ажыратыңыз

Жуып-сору керек-жарақтарын ажыратыңыз

1. Еден жуу саптамасының қатты еден қондырмасын алыңыз.

Сурет K

2. Құлпын ашу түймесін басып, еден жуу саптамасын бүріккіш сору құбырларынан ажыратыңыз.

Сурет K

3. Құлпын ашу түймесін басып, бүріккіш сору құбырларын бір-бірінен ажыратыңыз.

Сурет J

4. Жууға арналған жастықшалар немесе саңылау саптамасындағы құлпын ашу түймесін басып, оны сорғыш түтіктен ажыратыңыз.

Сурет L

Сурет M

Шаңсорғышпен құрғақ тазалауға арналған керек-жарақтарды ажыратыңыз

1. Еден саптамасын бүріккіш сору құбырынан ажыратыңыз.

Сурет O

2. Құлпын ашу түймесін басып, бүріккіш сору құбырларын ажыратыңыз.

Сурет J

3. Тесенішті немесе ойықты саптаманы сорғыш шлангінен ажыратыңыз.

Сурет Q

Таза су багін толтырыңыз

НАЗАР АУДАРЫҢЫ

Қалайсыз тазалау құралдарын пайдалану құрылғыны зақымдауы мүмкін және келіпдіктің қызметін алып тастауға әкелуі мүмкін.

НАЗАР АУДАРЫҢЫ

Тұщы су мен ағынды суға арналған резервуарлар құрылғыға мықтап орналастырылуы керек.

Нұсқау

Қажет болса, тоқыма бұйымдарын тазалау үшін KÄRCHER SE тазалау құралын пайдаланыңыз.

• Тазалау құралдарын құйып, сумен толтырыңыз.

• Толық сыйымдылығы – ең көбі 4,0 литр.

Нұсқау

Тұщы су ыдысын толтыру үшін алып тастауға немесе тікелей құрылғыға толтыруға болады.

Су багін тікелей құрылғыда толтыру

- 1 Құрылғы бастиегін алып тастаңыз, **Құрылғы бастиегін алып тастаңыз** тарауын қараңыз **Сурет С**
- 2 Таза су контейнеріне 100–200 мл KÄRCHER SE тазалау құралын (мөлшері ластану дәрежесіне байланысты өзгеруі мүмкін) қосып, ағын сумен толтырыңыз, шамадан тыс толтырмаңыз.
- 3 Құрылғы бастиегін бекітіңіз, **Құрылғы бастиегін бекітіңіз** тарауын қараңыз

Сурет Н

Толтыру үшін су багін шығарып алыңыз

1. Құрылғы бастиегін алып тастаңыз, **Құрылғы бастиегін алып тастаңыз** тарауын қараңыз **Сурет С**
2. Таза су багін тұтқасынан ұстап контейнерден шығарыңыз. **Сурет R**
3. Толтыру үшін "Су багін тікелей құрылғыда толтыру" бөліміндегі "2" қараңыз. **Сурет S**
4. Таза су багін контейнерге орнатыңыз.
5. Құрылғы бастиегін бекітіңіз, **Құрылғы бастиегін бекітіңіз** тарауын қараңыз **Сурет Н**

Құрылғыны қосу

Нұсқау

Тазалау қажеттіліктеріне байланысты сору және бүрку функцияларын дербес немесе бір уақытта қосуға және пайдалануға болады.

1. Ашаны розеткаға салыңыз.

Сурет Т

2. Сору функциясы үшін соруға арналған қосу/өшіру қосқышын басу арқылы құрылғыны қосыңыз.
Сору қозғалтқышы іске қосылады.

Сурет U

3. Тазалау құралы бар суды бүрку үшін бүрку қосқышын басыңыз.
Сорғы іске қосылады.

Сурет V

4. Жетіспейтін ауа қалқасын толығымен жабыңыз. **Сурет W**

Тазалау әдістері

Тазалау бойынша кеңестер

- Қатты ластанған жерлерді алдын ала шашыратыңыз және тазалау ерітіндісін әсер ету үшін 5-10 минутқа қалдырыңыз.
- Әрқашан жарықтан көлеңкеге қарай (терезеден есікке дейін) жұмыс істеніз.
- Әрқашан тазартылғаннан тазартылмаған бетке қарай жұмыс істеніз.
- Беті неғұрлым сезімтал болса (шығыс стиліндегі төсеніш, бәрбер стиліндегі кілем, төсеніш материалы), тазалау құралының концентрациясын соғұрлым аз орнатыңыз.

- Ылғал тазалау кезінде джут матадан жасалған еден төсеніштері жиырылып, оңыл кетуі мүмкін.
- Жоғары түкті кілемдер дымқыл тазалаудан кейін қылшық бағытында щеткамен тазаланады (мысалы, кілем щеткасы немесе сыпырғыш көмегімен).
- Ылғал тазалаудан кейін сіндіргіш қоспаны қолдану тоқыма жабынының тез қайта ластануына жол бермейді.
- Қыртыстарды немесе тот дақтарын болдырмау үшін жиһаз келтірілгеннен немесе орнатылғаннан кейін ғана тазартылған бетпен жүріңіз.
- Тазалау нәтижелерін жақсарту үшін тазалау құралдарын қолданғаннан кейін затты таза сумен шайыңыз.

Сору бүркіші

Нұсқау

Жылы су (максимум 50°C) тазарту әсерін күшейтеді.

Нұсқау

Тазалау үшін тек KÄRCHER SE тазалау құралын пайдаланыңыз.

НАЗАР АУДАРЫҢЫ

Тазалау ерітіндісінен туындайтын қауіп

Зақымдау тәуекелі

Құрылғыны пайдалану алдында көрінбейтін жерде тазаланатын заттағы бояудың беріктігін және суға төзімділігін тексеріңіз.

НАЗАР АУДАРЫҢЫ

Құрылғыны тек су өткізбейтін жабыны бар қатты едендерде, мысалы, эмальмен қапталған тақтайшаларда немесе линолеумде қолданыңыз.

НАЗАР АУДАРЫҢЫ

Сүзгі қапшығына зақым келтірмеу үшін сору бүркіші үшін сүзгі қапшығын пайдаланбаңыз.

1. Сүзгі қапшығының алынғанына көз жеткізіңіз.
2. Қажетті керек-жарақтарды орнатыңыз, **Қондырғыларды монтаждау** тарауын қараңыз.
3. Ерітінді ыдысын тазалау құралымен және сумен толтырыңыз, **Таза су багін толтырыңыз** тарауын қараңыз.
4. Сору қозғалтқышын қосыңыз, **Құрылғыны қосу** тарауын қараңыз

Сурет U

5. Жетіспейтін ауа қалқасын толығымен жабыңыз. **Сурет W**
6. Бүрку сору функциясы үшін бүркуге арналған қосу/өшіру қосқышын басу арқылы құрылғыны қосыңыз. Сорғы іске қосылады.

Сурет V

7. Тазалау ерітіндісін бүрку үшін тұтқадағы тетікті басыңыз. **Сурет X**
8. Тазалау ерітіндісі бүркіледі.
9. Үлкен аумақтарды бүрку үшін алдымен тұтқадағы иіртректі басыңыз, содан кейін құлыптау түймесін басыңыз.

Сурет Y

Тазартылатын бетті қабаттасқан жолдармен кесіп өтіңіз. Бұл жағдайда саптаманы кері тартыңыз, жылжытпаңыз.

Нұсқау

Таза су ыдысы бос болса, сорғыға ауа кіріп, оның дауысы қатты шығып тұрады. Бұл жағдайда бүрку функциясын өшіру керек. Су қажет болса,

вакуумдық қозғалтқышты өшіріп, таза су ыдысын толтырыңыз.

Нұсқау

Лас су контейнері толған кезде, қалтқы сорғыш саңылауларын жабады және құрылғы жоғары жылдамдықта жұмыс істеп, қатты дыбыс шығарады.

Лас су ыдысын шамадан тыс толтырмау үшін таза су ыдысын толтырған кезде оны да босатыңыз.

10. Тазалап болғаннан кейін бүрку сору функциясын және сору қозғалтқышын өшіріңіз.

Сурет V

Сурет U

Нұсқау

Құрылғыны өшіргеннен кейін, жууға арналған сорғыш құралда әлі де сұйықтық қалады, ол еденге ағып кетеді. Осы қалдық сұйықтықты сору үшін құрылғының сору функциясын қысқа уақытқа қайта қосып, қалдық сұйықтықты еденнен тазалап алыңыз.

11. Құрылғыны қосыңыз, Құрылғыны қосу тарауын қараңыз және қалдық сұйықтықты тазалап алыңыз.

12. Құрылғыны қайта өшіріңіз, Құрылғыны өшіру тарауын қараңыз

13. Лас су багін босатыңыз, Шаңсорғышпен сорғаннан кейін контейнерді босатыңыз тарауын қараңыз

Бір сатылы әдіспен жеңіл / қалыпты ластану

1. Бүркуге арналған қосқышты басыңыз, Құрылғыны қосу тарауын қараңыз

Сурет V

2. Тазалау ерітіндісін бір уақытта шашыратып, бір уақытта шаңсорғышпен тазалаңыз.

3. Бүркуге арналған қосқышты өшіріп, қалған тазалау ерітіндісін сорып алыңыз.

4. Тесеніш пен кілемді еденді тазалағаннан кейін оны таза жылы сумен қайта тазалаңыз, қажет болса, сіңіргішпен өңдеңіз.

Екі сатылы әдіспен қатты ластану немесе дақтар

1. Бүркуге арналған қосқышты басыңыз, Құрылғыны қосу тарауын қараңыз

Сурет V

2. Тазалау ерітіндісін жағып, 5 - 10 минут әсер етуге қалдырыңыз.

Сору функциясы өшірулі күйінде қалады.

3. Әсер ету уақытынан кейін бетті жеңіл/қалыпты ластану кезіндегідей тазалаңыз.

4. Тесеніш пен кілемді еденді тазалағаннан кейін оны таза жылы сумен қайта тазалаңыз, қажет болса, сіңіргішпен өңдеңіз.

Ылғалды сору

НАЗАР АУДАРЫҢЫ

Сүзгі қапшығының зақымдануы ылғалды сору кезінде сүзгі қапшығын пайдалану салдарынан ол зақымдалуы мүмкін. Ылғалды сору кезінде сүзгі қапшығын пайдаланбаңыз.

1. Сүзгі қапшығын алыңыз.

2. Қажетті керек-жарақтарды орнатыңыз, Қондырғыларды монтаждау тарауын қараңыз.

3. Құрылғыны қосыңыз, Құрылғыны қосу тарауын қараңыз.

Сурет U

4. Судың көп мөлшерін сорып тазалау үшін жетіспейтін ауа қалқасын толығымен ашыңыз.

Сурет Z

Нұсқау

Лас су контейнері толған кезде, қалтқы сорғыш саңылауларын жабады және құрылғы жоғары жылдамдықта жұмыс істеп, қатты дыбыс шығарады.

5. Контейнерді босатыңыз, Шаңсорғышпен сорғаннан кейін контейнерді босатыңыз тарауын қараңыз.

Құрғақ сору

НАЗАР АУДАРЫҢЫ

Сүзгі қапшығынсыз шаң сору нәтижесінде мүліктің зақымдануы

Құрылғы зақымдалуы мүмкін.

Құрғақ сору кезінде әрдайым орнатылған сүзгі қапшығымен жұмыс істеп.

НАЗАР АУДАРЫҢЫ

Тегіс бүктелген сүзгінің зақымдануы

Ылғал тазалаудан құрғақ тазалауға ауысқан кезде, тегіс бүктелген сүзгі бітеліп, жарамсыз болып қалуы мүмкін.

Құрғақ тазалаудың алдында жалпақ бүктелген сүзгіні жақсылап құрғатыңыз немесе оны құрғағына ауыстырыңыз.

Қажет болса, тегіс бүктелген сүзгіні ауыстырыңыз.

Нұсқау

Контейнерлер мен керек-жарақтар құрғақ болуы керек, әйтпесе кір жабысып қалуы мүмкін.

1. Құрылғыдан таза және лас су бактерін алып тастаңыз.

Сурет R

Сурет AB

2. Контейнерлер мен керек-жарақтар құрғақ екеніне көз жеткізіңіз.

3. Флисті сүзгі қапшығын контейнерге бекітіңіз:

Флисті сүзгі қапшығын ашыңыз. Сүзгі қапшығының картон ернемеіндегі тесіктерді екі жағынан контейнердің бүйірлік ұстағыштарына бекітіңіз.

Сурет AD

4. Құрылғы бастиегін бекітіп, құлыптаңыз, Құрылғы бастиегін бекітіңіз тарауын қараңыз.

5. Қажетті керек-жарақтарды орнатыңыз,

Қондырғыларды монтаждау тарауын қараңыз

6. Құрылғыны қосыңыз, Құрылғыны қосу тарауын қараңыз.

Сурет U

7. Жетіспейтін ауа қалқасымен сору күшін реттеңіз.

Сурет AA

8. Құрылғыны өшіріңіз, Құрылғыны өшіру бөлімін қараңыз.

Шаңсорғышпен сорғаннан кейін контейнерді босатыңыз

Нұсқау

Контейнер толған кезде, қалтқы сорғыш саңылауларын жабады және құрылғы жоғары жылдамдықта жұмыс істеп, қатты дыбыс шығарады. Құрылғыны дереу өшіріп, лас суды төгіңіз.

1. Құрылғы бастиегін алып тастаңыз, Құрылғы бастиегін алып тастаңыз тарауын қараңыз

2. Контейнерді босатыңыз.

Сурет AC

3. Құрылғы бастиегін бекітіңіз, *Құрылғы бастиегін бекітіңіз* тарауын қараңыз

Құрылғыны өшіру

1. Бүрку сору жұмысынан кейін бүрку соруға арналған қосу/өшіру қосқышын басу арқылы бүрку сору функциясын өшіріңіз.
Сурет V
2. Соруға арналған қосу/өшіру қосқышын басу арқылы құрылғыны өшіріңіз.
Сурет U
3. Желі істікшесін розеткадан ажыратыңыз.

Таза және лас су багін босатыңыз

1. Құрылғы бастиегін алып тастаңыз, *Құрылғы бастиегін алып тастаңыз* тарауын қараңыз
2. Таза/лас су багін тұтқасынан ұстап контейнерден шығарыңыз.
Сурет R
Сурет AB
3. Таза/лас су багін босатыңыз.
4. Таза/лас су багіннің контейнерге мықтап орнатылғанына көз жеткізіңіз.
5. Құрылғы бастиегін бекітіңіз, *Құрылғы бастиегін бекітіңіз* тарауын қараңыз

Жұмыстың аяқталуы

Нұсқау

Желілерде тазалау және кір бөлшектері қалып қоймауы үшін әр қолданғаннан кейін тазалауды (тазарту құралдарын қоспай) орындаңыз.

1. Құрылғыдағы бүрку сызықтарын шайыңыз.
 - a Құрылғыны өшіріп, құрылғының бастиегін алыңыз.
 - b Таза су багін шешіп алып, шамамен 1 литр таза сумен толтырыңыз.
 - c Таза су багін салып, құрылғының бастиегіне кигізіңіз.
 - d Құрылғыны қосып, бүркуге арналған қосқышты басыңыз.
Сорғы іске қосылады.
 - e Бүріккіш/сорғыш шлангті таза су таусылғанша ағызу үстінде ұстаңыз.
2. Құрылғыны өшіріңіз, *Құрылғыны өшіру* бөлімін қараңыз.
3. Керек-жарақтарды ажыратыңыз, *Қондырманы ажыратыңыз* тарауын қараңыз
4. Бүріккіш/сорғыш шлангіндегі қалған сұйықтықты кетіріңіз.
 - a Құлпын ашу түймесін басып, бүріккіш/сорғыш шлангін құрылғыдан шығарыңыз.
 - b Сорғыш шлангті тұтқасындағы тетікті басып, сұйықтықты ағызып жіберіңіз.

Нұсқау

Сұйықтықтың толық кебуіне мүмкіндік беру үшін кептіру үшін бүрку/сору шлангісін құрылғының айналасына орамаңыз.

Нұсқау

Тұрғын аумақта шалшық болмауы үшін (мысалы, кілемдерде, паркетте) қалған сұйықтықты қолайлы ыдысқа (мысалы, раковина, шелек) құйыңыз.

5. Керек-жарақтардың әрқайсысын жеке ағынды судың астында тазалап, құрғатыңыз.

Нұсқау

Әлі де болуы мүмкін кез келген қалдық су ағып кетуі мүмкін, сондықтан оны душқа немесе ваннаға салған дұрыс.

6. Контейнерді босатыңыз, *Шаңсорғышпен сорғаннан кейін контейнерді босатыңыз* тарауын қараңыз.
7. Контейнерді таза сумен мұқият жуыңыз.
8. Қажет болса, мысалы таза су багіндегі елек кір болса, таза су багін таза сумен шайыңыз, *Таза су багіндегі електі тазалаңыз* тарауын қараңыз.
9. Құрылғыны кептіру үшін ашық қалдырыңыз.
10. Толық кептіргеннен кейін бүріккіш сору құбырларын керек-жарақ ұстағышына бекітіңіз.
11. Құрылғыны құрғақ және аяздан қорғалған бөлмеде сақтаңыз.

Күтім және техникалық қызмет көрсету

Күтім туралы жалпы нұсқаулар

- Құрылғы мен пластикалық аксессуарларға күтім жасау үшін сатылатын техникалық тазартқышты қолданыңыз.
- Қажет болса, контейнер мен аксессуарларды сумен шайып, қайта қолданар алдында құрғатыңыз.

Жалпақ қабатты сүзгіні тазалаңыз

Нұсқау

Құрылғының оңтайлы жұмысын қамтамасыз ету үшін, егер ол кір болса, тегіс бүктелген сүзгіні тазалаңыз.

1. Құрылғы бастиегіндегі қақпақтың құлпын ашыңыз.

Сурет AE

2. Қақпақты ашып, тегіс бүктелген сүзгіні алып тастаңыз және торды алыңыз.

Сурет AF

3. Тегіс бүктелген сүзгіні қоқыс жәшігінің үстінен тартып, сілкіп тастаңыз. Егер ол қатты ластанған болса, тегіс бүктелген сүзгіні сәл қоқыс жәшігінің шетіне тигізіңіз.

Сурет AG

4. Сүзгіні ылғал тазалау.

- a Қажет болса, тегіс бүктелген сүзгіні дымқыл шуберекпен мұқият сүртіңіз. Сүртпеңіз және шетқамен тазаламаңыз.

- b Қайта қолданар алдында тегіс бүктелген сүзгіні толығымен құрғатыңыз.

Сурет AH

Бүріккіш саптамасын тазалау

Нұсқау

Егер ағын біркелкі болмаса, жуғыш шаңсорғыштың бүріккіш саптамасы қалдықтармен бітеліп қалған болуы мүмкін және оны тазалау қажет болуы мүмкін.

1. Еденді және төсенішті жуу саптамасын тазалау үшін саптама бекітпесін бұрау арқылы босатыңыз және оны бүріккіш саптамасымен бірге шығарыңыз.

Нұсқау

Сақинаны/тығыздағыш сақинаны мұқият сақтаңыз және тазалағаннан кейін оны қайтадан салыңыз.

Сурет AI

2. Бүріккіш саптамасындағы кез келген қалдықты ағын су астында тазалаңыз.
3. Бүріккіш саптамасын саптама бекітпесіне салып, бұру арқылы қайта бекітіңіз.

4. Ойықты жуу саптамасының бүріккіш саптамасындағы кез келген қалдықты ағын су астында тазалаңыз.

Таза су бағіндегі електі тазалаңыз

Нұсқау

Таза су ыдысының түбінде қоқыс бөлшектері тұнып, судың ағынына кедергі болатын сүзгі бар. Сондықтан таза су ыдысын жүзегі түрде шайып тұрыңыз.

- Құрылғы бастиегін алып тастаңыз, Құрылғы бастиегін алып тастаңыз тарауын қараңыз
- Таза су бағін контейнерден алыңыз, Таза су бағін толтырыңыз тарауын қараңыз
- Сүзгіні тазалаңыз.
 - Су шлангісін бактен алыңыз. Елек су шлангісінің ұшында орналасқан.
 - Електі су ағысының астында жуып алыңыз.
- Таза су бағін таза сумен шайыңыз.
- Електі таза су бағіне салыңыз.
- Таза су бағін қайтадан контейнерге орнатыңыз.

Ақаулар кезіндегі көмек

Саптамасы су шықпайды

Таза су бағі бос

- Таза су ыдысын толтырыңыз.
- Таза су елегі ластанған,
- Таза су сүзгісін тазалаңыз.

Таза су бағі дұрыс орнатылмаған.

- Таза су бағін дұрыс орнатыңыз.
- Керек-жарақтар мен бүріккіш/сорғыш шлангінің арасындағы қосылым дұрыс емес.
- Дұрыс қосылым орнатыңыз.

Тазалау құралының сорғысы ақаулы,

- тұтынушыларға қызмет көрсету орталығына жүгінізіз.

Бүріккіш ағыны біркелкі емес

Жуу шаңсорғышының керек-жарағындағы бүріккіш саптамасы ластанған.

- Тиісті керек-жарақтағы бүріккіш саптамасын тазалаңыз.

Сору күші жеткіліксіз

Жетіспейтін ауа қалқасы тым кеңінен ашық.

- Жетіспейтін ауа қалқасын жабыңыз.
- Керек-жарақтар, сорғыш шлангі немесе бүріккіш сору құбырлары бітелген.
- Бітелуді жойыңыз.

Сүзгі қапшығы толы.

- Сүзгі қапшығын босатыңыз.
- Жалпақ қабатты сүзгі ластанған.
- Жалпақ қабатты сүзгіні тазалаңыз
- Жалпақ қабатты сүзгі тозған.
- Тегіс бүктелген сүзгіні ауыстырыңыз.

Тазалау құралының сорғысы қатты дыбыс шығарады

Таза су бағі бос

- Таза су ыдысын толтырыңыз.

Кепілдік

Әр елде жергілікті дистрибьюторлар берген кепілдік шарттары қолданылады. Бұйымда материалдық немесе өндірістік ақаулар анықталған жағдайда, ықтимал ақауларды кепілдік мерзімі ішінде ақысыз жөндейміз. Кепілдік мерзіміне наразылықтарыңыз болса, бұйымды сатқан сауда мекемесіне немесе жақындағы өкілетті қызмет көрсету орнына түбіртекте көрсетіп хабарласыңыз.

(Мекенжайымыз артқы бетте)

Кепілдік туралы қосымша ақпаратты (бар болса) жергілікті Kärcher веб-сайтының «Жүктеулер» бөліміндегі қызмет көрсету бөлімінде табуға болады. Шығару күні фирмалық тақтайшада ММ/ҰҰҰҰ пішімінде көрсетіледі, мұнда ММ - өндіріс айы, ҰҰҰҰ - шығарылған жылы немесе кодталған түрде.

Жеке сандардың мағынасы келесідей болады:

Мысалы: 30290

- 3 Өндірілген жылы
 - 0 Өндірілген фасыры
 - 2 Өндірілген онжылдық
 - 9 Өндірілген айының екінші саны
 - 0 Өндірілген айының бірінші саны
- Сонымен бұл мысалда 30290 коды 09/(2)023 өндірілген күнін білдіреді.

Техникалық мағлұматтар

Электр желісіне қосу

| | | |
|---|----|---------|
| Жиілік | Hz | 50-60 |
| Кернеу | V | 220-240 |
| Желіні шамадан тыс жүктелуден қорғау (инерциялық) | A | 10 |
| Номиналды қуаты | W | 1000 |

Құрылғының техникалық сипаттамалары

| | | |
|--|----|----|
| Таза судың макс. сыйымдылығы | l | 4 |
| Лас судың макс. сыйымдылығы | l | 4 |
| Тазалау ерітіндісінің максималды температурасы (макс. мәндегі T) | °C | 50 |

Өлшемдері мен өнімдер

| | | |
|----------------------------|----|-------------|
| Салмағы (толымдаушыларсыз) | kg | 7,5 |
| Ұзындығы x ені x биіктігі | mm | 424x320x466 |

EN 60704-2-1 стандартына сәйкес есептелінетін мәндер

| | | |
|-------------------------|-------|----|
| Дыбыс қысымының деңгейі | dB(A) | 77 |
|-------------------------|-------|----|

Техникалық өзгерістер рұқсат етілген.

Съдържание

| | |
|------------------------------|-----|
| Общи указания | 171 |
| Употреба по предназначение | 171 |
| Защита на околната среда | 171 |
| Сервиз | 171 |
| Акcesoарии и резервни части | 171 |
| Обхват на доставка | 171 |
| Символи върху уреда | 171 |
| Описание на уреда | 171 |
| Преци пускане в експлоатация | 172 |
| Въвеждане в експлоатация | 172 |
| Експлоатация | 172 |
| Грижа и поддръжка | 176 |
| Помощ при повреди | 176 |
| Гаранция | 177 |
| Технически данни | 177 |

Общи указания



Преди първото използване на уреда прочетете това оригинално ръководство за експлоатация и приложените указания за безопасност.

Процедурите съответно.

Запазете двете книжки за последващо използване или за следващия собственик.

- При неспазване на ръководствата за експлоатация могат да възникнат повреди на уреда и опасности за обслужващото лице и други хора.
- При транспортни дефекти незабавно информирайте търговеца.
- При разопаковането проверете съдържанието на опаковката за липсващи принадлежности или повреди.

Code за отваряне на видеоклип за приложение можете да намерите в:

Фигура В

Употреба по предназначение

Използвайте уреда само в частно домакинство.

- В съответствие с посочените в това ръководство за експлоатация описания и указания за защита уредът е предназначен за употреба като уред с впръскваща екстракция за почистване за поддръжка, съотв. основно почистване на основата на килими с дълбок почистващ ефект.
- С приставка за твърди подове за миешката подова дюза (включена в обхвата на доставката) могат да се почистват и твърди подове.
- С подходящите принадлежности (включени в обхвата на доставката) уредът може да се използва и за мокро и сухо изсмукване.

Защита на околната среда



Опаковъчните материали подлежат на рециклиране. Моля, изхвърляйте опаковките по съобразен с околната среда начин.



Електрическите и електронните уреди съдържат ценни материали, подлежащи на рециклиране, а често и съставни части, напр. батерии, акумулаторни батерии или масло,

които при неправилно боравене или изхвърляне могат да представляват потенциална опасност за човешкото здраве и за околната среда. За правилното функциониране на уреда все пак тези съставни части са необходими. Обозначените с този символ уреди не трябва да бъдат изхвърляни заедно с битовите отпадъци.

Указания за съставни вещества (REACH)

Актуална информация за съставките ще намерите на интернет страница: www.kaercher.de/REACH

Сервиз

При въпроси или повреди нашият филиал на KÄRCHER ще Ви помага с удоволствие.

Акcesoари и резервни части

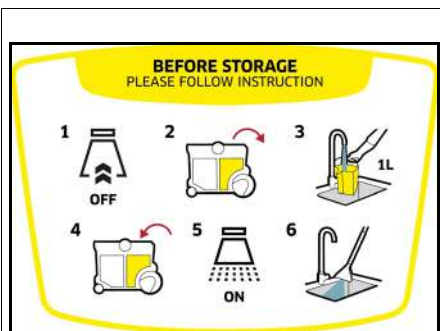
Използвайте само оригинални акcesoари и оригинални резервни части, по този начин осигурявате безопасната и безпроблемна експлоатация на уреда.

Информация относно акcesoари и резервни части ще намерите тук: www.kaercher.com.

Обхват на доставка

Обхватът на доставката на уреда е изобразен върху опаковката. При разопаковане проверете съдържанието за цялост. При липсващи акcesoари или при транспортни щети, моля, обърнете се към Вашия дистрибутор.

Символи върху уреда



Върху главата на уреда има стикер, който описва как да почиствате уреда след употреба:

- 1 Изключете уреда и свалете главата на уреда.
- 2 Издадете резервоара за прясна вода.
- 3 Напълнете резервоара за прясна вода с ок. 1 литър чиста вода.
- 4 Поставете резервоара за прясна вода и поставете главата на уреда.
- 5 Натиснете превключвателя за пръскане.
- 6 Изсипете водата в мивката.
Вижте също глава *Прекратяване на експлоатацията*

Описание на уреда

Оборудването се различава в зависимост от избрания модел. Конкретното оборудване е описано върху опаковката на уреда.

Вижте изображенията на страницата с графики.

Фигура А

- ① Резервоар
- ② Замърсен резервоар за вода (в контейнера)
- ③ Свързване, маркуч за пръскане
- ④ Бутон за освобождаване на капак на филтър
- ⑤ Свързване на смукателен маркуч
- ⑥ Капак на филтъра
- ⑦ Дръжка за носене
- ⑧ Превключвател за включване/изключване на смукателен двигател
- ⑨ Кабел за свързване към електрическата мрежа с щепсел
- ⑩ Превключвател за включване/изключване за разпръскване на вода и почистващ препарат
- ⑪ Поставка за принадлежности/съхранение, кабел за свързване към електрическата мрежа
- ⑫ Глава на уреда

- ⑬ Освобождаване на контейнера (от двете страни)
- ⑭ Резервоар за прясна вода (в контейнера)
- ⑮ Ходово колело (2x)
- ⑯ Насочваща ролка (2x)
- ⑰ Филцова филтърна торба
- ⑱ Плосък филтър
- ⑲ Разпръсквателен смукателен маркуч с фиксиращ бутон
- ⑳ ** Разпръсквателна смукателна тръба 2 x 0,5 m
- ㉑ ** Дюза за миене на под с приставка за твърд под
- ㉒ ** Дюза за пране на тапицерия
- ㉓ ** Дюза за измиване на фуги
- ㉔ ** Превключваема подова дюза за сухо почистване на килими и твърди подове
- ㉕ Дюза за тапицерия за сухо почистване
- ㉖ Дюза за фуги за сухо почистване
- ㉗ ** Много дълга дюза за фуги за сухо почистване
- ㉘ ** Допълнителна дръжка за разпръсквателни смукателни тръби
- ㉙ ** Почистващ препарат KÄRCHER SE (100 ml)
- ㉚ ** Почистващ препарат KÄRCHER SE (1000 ml)

** според варианта на оборудване

Преди пускане в експлоатация

Сваляне на главата на уреда

1. Завъртете двата освобождаващи механизма по посока на стрелката и свалете главата на уреда.
Фигура С
2. Извадете съдържанието от контейнера.
Фигура D

Монтиране на ходови колела, насочващи ролки и поставка за принадлежности

1. Натиснете до упор и двете ходови колела в страничните отвори на контейнера.
Фигура E
2. Обърнете контейнера и натиснете до упор и двете насочващи ролки в отворите от долната страна на контейнера.
Фигура F
3. Обърнете контейнера и фиксирайте държача за поставката за принадлежности на задната страна на главата на уреда.
Фигура G

Поставяне на главата на уреда

- Поставете главата на уреда и завъртете двете отключвания обратно на стрелката. Главата на уреда е заключена.
Фигура H

Въвеждане в експлоатация

Указание

В зависимост от изискванията за почистване:

- при сухо почистване използвайте филтърната торбичка, вижте глава Сухо почистване
- за мокро почистване поставете резервоара за отпадъчна вода и напълнете резервоара за прясна вода, вижте глава Напълване на резервоара за чиста вода.
- за изсмукване на влажно замърсяване/вода, извадете резервоарите за прясна и отпадъчна вода, както и филтърната торбичка от контейнера, вижте глава Изпразване на контейнера след почистване

Свързване на смукателния и разпръскващия маркуч

1. Свържете смукателния и разпръскващия маркуч към свързването на уреда; двете части трябва да се фиксират с щракване.
Фигура I
2. Монтирайте принадлежностите при необходимост. Вж. глава Монтиране на принадлежностите.

Експлоатация

Монтиране на принадлежностите

Монтиране на принадлежности за смукателен вентилатор за миене

Почистване на подове

Използвайте дюзата за миене на под за почистване на основата на килими или твърди подове (с приставка за твърди подове).

1. Свържете разпръсквателните смукателни тръби и ги свържете към смукателния маркуч; всички части трябва да се фиксират с щракване.
Фигура J
2. Прикрепете дюзата за миене на под към разпръсквателните смукателни тръби така, че да се фиксира с щракване.

Указание

Използвайте приставката за почистване на твърди подове настилки за почистване на твърди подови настилки.

- Прикрепете приставката за твърди подове към дюзата за миене на подове така, че да се фиксира с щракване.
Гумената устна е насочена напред, а лентовите четки назад.
Фигура K

Почистване на мека мебел

Според необходимостта използвайте дюзата за пране на тапицерия или дюзата за измиване на фуги, за почистване напр. на тапицерии и матраци.

- Прикрепете дюзата за пране на тапицерия или дюзата за измиване на фуги към ръчката на смукателния маркуч така, че да се фиксира с щракване.

Фигура L

Фигура M

Монтиране на допълнителна ръкохватка за разпръсквателни смукателни тръби

Почистване на подове

Указание

За по-добро управление и по-удобна работа при мокро почистване ръкохватката може да се монтира и към разпръсквателните смукателни тръби.

1. Отворете държача на тръбата на ръкохватката и го прикрепете към разпръсквателната смукателна тръба в маркираната област; трябва да чуете как се фиксира с щракване на мястото си.

Фигура N

Указание

За да промените позицията на ръкохватката, не я плъзгайте, а натиснете бутона за освобождаване и регулирайте ръкохватката отново.

Монтиране на принадлежности за мокро и сухо почистване

1. За почистване на пода свържете разпръсквателните смукателни тръби и ги свържете към смукателния маркуч; всички части трябва да се фиксират с щракване.

Фигура J

2. Поставете подовата дюза върху разпръсквателните смукателни тръби.

Фигура O

3. В зависимост от подовата настилка и необходимостта от почистване подберете подходящите настройки на подовата дюза.

Фигура P

Указание

Употреба на превключващата се подова дюза

- Използвайте само за изсмукване на суха мръсотия.
- За почистване на основата на клима използвайте позицията с прибрани ленти с четки от долната страна.
- За почистване на твърди подове използвайте позицията с изведени ленти с четки от долната страна.

Фигура P

4. За почистване напр. на тапицирана мебел поставете дюзата за тапицерия или дюзата за фуги директно върху ръкохватката на смукателния маркуч.

Фигура Q

Демонтиране на принадлежност

Демонтиране на принадлежности за мокро почистване

1. Свалете приставката за твърди подове от дюзата за миене на подове.
- #### **Фигура K**
2. Натиснете бутона за освобождаване и свалете дюзата за миене на подове от разпръсквателните смукателни тръби.
- #### **Фигура K**
3. Натиснете бутона за освобождаване и отделете разпръсквателните смукателни тръби една от друга.
- #### **Фигура J**
4. Натиснете бутона за освобождаване на дюзата за миене или дюзата за фуги и я свалете от смукателния маркуч.

Фигура L

Фигура M

Демонтиране на принадлежности за сухо почистване

1. Отделете подовата дюза от разпръсквателната смукателна тръба.

Фигура O

2. Натиснете бутона за освобождаване и отделете разпръсквателните смукателни тръби.

Фигура J

3. Демонтирайте дюзата за тапицерия или дюзата за фуги от смукателния маркуч.

Фигура Q

Напълване на резервоара за чиста вода

ВНИМАНИЕ

Употребата на неподходящи почистващи препарати може да повреди уреда и да доведе до изключване на гаранционни претенции.

ВНИМАНИЕ

Резервоарите за прясна и отпадъчна вода трябва да са здраво закрепени в устройството.

Указание

При необходимост за почистването на текстил използвайте почистващ препарат KÄRCHER SE.

- Налейте почистващ препарат и долейте вода.
- Общото количество за пълнене е макс. 4,0 литра.

Указание

Резервоарът за чиста вода може да се изважда за напълване или да се пълни директно на уреда.

Пълнете резервоара за вода директно в уреда

1. Сваляне на главата на уреда, вижте глава Сваляне на главата на уреда

Фигура C

2. Изсипете 100 – 200 ml от препаратата за почистване KÄRCHER SE (количеството може да варира в зависимост от нивото на замърсяване) в резервоара за прясна вода, напълнете с вода от водопровода, не препълвайте.

3. Поставете на главата на уреда, вижте глава Поставете на главата на уреда

Фигура H

Извадете резервоара за вода, за да го напълните

1. Сваляне на главата на уреда, вижте глава Сваляне на главата на уреда

Фигура C

2. Извадете резервоара за прясна вода от контейнера, като го хванете за дръжката.

Фигура R

3. Пълнене, вижте „2“ при пълнене на резервоара за вода директно в уреда“.

Фигура S

4. Поставете резервоара за прясна вода в контейнера.

5. Поставете на главата на уреда, вижте глава Поставете на главата на уреда

Фигура H

Включване на уреда

Указание

В зависимост от необходимостта от почистване функциите за засмукване и разпръскване могат да се включат и използват самостоятелно или едновременно.

1. Включете мрежовия щепсел в контакта.

Фигура T

2. За да включите смукателната функция на уреда, натиснете превключвателя за включване/изключване за засмукване.

Смукателният двигател стартира.

Фигура U

- Натиснете превключателя за разпръскване, за да разпръснете водата с почистващия препарат. Помпата стартира.
Фигура V
- Затворете напълно плъзгача за въздух.
Фигура W

Методи за почистване

Съвети за почистване

- Напръскайте предварително силно замърсените участъци и оставете почистващия разтвор да действа 5 до 10 минути.
- Винаги работете от светлината към сянката (от прозореца към вратата).
- Винаги работете от почистената към непочистената повърхност.
- Колкото по-чувствителна е настилката (ориенталски килими, берберски килими, тапицерии), толкова по-ниска концентрация на почистващ препарат използвайте.
- При работа с твърде много влага килими с обратна страна от юта могат да се свият и да променят цвета си.
- След почистване в мокро състояние на килими с висок влак ги изчеткайте по посока на власа (напр. с метличка за влакна или груба четка).
- Импрегниране след мокро почистване предотвратява бързото повторно замърсяване на текстилната настилка.
- За да се избегнат места с отпечатъци от натиск или петна от ръжда, преминавайте по почистената повърхност или поставяйте мебели върху нея едва след изсъхването.
- За подобряване на резултата от почистването след употреба на почистващи препарати изплаквайте обекта с чиста вода.

Струйно изсмукване

Указание

Топлата вода (максимално 50 °C) повишава почистващото действие.

Указание

За почистването използвайте само почистващия препарат SE от KÄRCHER.

ВНИМАНИЕ

Опасност поради почистващ разтвор

Опасност от повреда

Преди да използвате уреда, на незабележимо място проверете предмета, който ще се почиства, за трайност на цвета и водоустойчивост.

ВНИМАНИЕ

Използвайте уреда само на твърди подове с водоустойчиво покритие, като напр. напр. емайлрани плочки или линолеум.

ВНИМАНИЕ

За да избегнете повреда на торбичката на филтъра, не я използвайте за струйно изсмукване

- Уверете се, че торбичката на филтъра е свалена.
- Монтирайте желаните принадлежности, вижте глава *Монтиране на принадлежностите*.
- Напълнете резервоара за чиста вода с почистващ препарат и вода, вижте глава *Напълване на резервоара за чиста вода*.

- Включете смукателния двигател, вижте глава *Включване на уреда*
Фигура U
- Затворете напълно плъзгача за въздуха.
Фигура W
- Включете функцията за струйно изсмукване чрез натискане на превключателя за включване/изключване на разпръскване. Помпата се стартира.
Фигура V
- За разпръскване на почистващия разтвор натиснете лоста на ръкохватката.
Фигура X
Разпръсква се почистващ разтвор.
- За напръскване на големи площи първо натиснете лоста на ръкохватката и след това натиснете бутона за фиксиране.
Фигура Y
- Обхождайте почистената повърхност на припокриващи се участъци. При това изтегляйте дюзата назад, не я плъзгайте.

Указание

Ако резервоарът за прясна вода е празен, в помпата навлиза въздух и тя става шумна. В този случай функцията за пръскане трябва да бъде изключена. Ако е необходима вода, изключете смукателния мотор и напълнете резервоара за прясна вода.

Указание

Ако съдът с отпадъчна вода е пълен, поплавък затваря смукателния отвор, уредът работи с повишени обороти и става шумен.

За да избегнете препълване на резервоара за мръсна вода, изпразвайте го винаги когато пълните резервоара за прясна вода.

10. След почистването изключете функцията за струйно изсмукване и двигателя за засмукване.

Фигура V

Фигура U

Указание

След изключването на уреда в принадлежността за изпирене и изсмукване все още има остатъчна течност, която изтича на пода. За да изсмучете тази остатъчна течност, включете отново за кратко смукателната функция на уреда и отстранете остатъчната течност от пода.

- Включете уреда, вижте глава *Включване на уреда*, и изсмучете остатъчните течности.
- Изключете уреда, вижте глава *Изключване на уреда*
- Изпразнете резервоара за отпадъчна вода, вижте глава *Изпразване на контейнера след почистване*

Леко/нормално замърсяване с едностъпков метод

- Натиснете превключателя за пръскане, вижте глава *Включване на уреда*
Фигура V
- Разпръскване и същевременно изсмукване на разтвор за почистване в рамките на един работен ход.
- Изключете превключателя за разпръскване и изсмучете останалия разтвор на почистващото средство.
- След почистването почистете допълнително тапицерията и основата на килима с чиста, топла вода, и я импрегнирайте по желание.

Силно замърсяване или петна с двустъпковия метод

- Натиснете превключвателя за пръскане, вижте глава *Включване на уреда*
Фигура V
- Нанесете разтвора за почистване и оставете да действа 5 - 10 минути.
При това смукателната функция остава изключена.
- След изтичане на времето на въздействие почистете повърхността, както при леко/ нормално замърсяване.
- След почистването почистете допълнително тапицерията и основата на килима с чиста, топла вода, и я импрегнирайте по желание.

Мокро почистване

ВНИМАНИЕ

Повреда на филтърната торбичка

При употреба на торбичката на филтъра за мокро изсмукване, тя може да се повреди.

При мокрото изсмукване не използвайте торбичката на филтъра.

- Извадете торбичката на филтъра.
- Монтирайте желаните принадлежности, вижте глава *Монтиране на принадлежностите*.
- Включете уреда, вж. глава *Включване на уреда*.
Фигура U
- За да засмучете големи количества вода, отворете напълно въздушния плъзгача за въздух.

Фигура Z

Указание

Ако съдът с отпадъчна вода е пълен, поплавък затваря всмукателния отвор, уредът работи с повишени обороти и става шумен.

- Изпразнете резервоара, вижте глава *Изпразване на контейнера след почистване*.

Сухо почистване

ВНИМАНИЕ

Материални щети поради изсмукване без торбичка на филтъра.

Уредът може да се повреди.

При сухо изсмукване винаги работете с поставена филтърна торбичка.

ВНИМАНИЕ

Повреда на плоския нагънат филтър

При преминаване от мокро към сухо почистване влажният плосък нагънат филтър може да се задръсти и да стане неизползваем.

Преди сухо почистване оставете плоския нагънат филтър да изсъхне добре или го сменете със сух.

При необходимост сменете плоския нагънат филтър.

Указание

Резервоарът и принадлежностите трябва да са сухи, в противен случай може да полепнат замърсявания.

- Извадете резервоара за чиста и отпадъчна вода от уреда.
Фигура R
Фигура АВ
- Уверете се, че резервоарът и принадлежностите са сухи.

- Закрепете филцовата торбичка на филтъра в контейнера:
Разгънете филцовата торбичка на филтъра в контейнера: Запушете отворите в картонения флапец на торбичката на филтъра от двете страни върху страничните държачи на контейнера.
Фигура AD
- Поставете главата на уреда и я заключете, вижте глава *Поставяне на главата на уреда*.
- Монтирайте желаните принадлежности, вижте глава *Монтиране на принадлежностите*
- Включете уреда, вж. глава *Включване на уреда*.
Фигура U
- Регулирайте силата на засмукване с плъзгача за въздух.
Фигура AA
- Изключете уреда, вижте глава *Изключване на уреда*.

Изпразване на контейнера след почистване

Указание

Ако резервоарът е пълен, поплавък затваря всмукателния отвор, уредът работи с повишени обороти и става шумен. Незабавно изключете уреда и изпразнете резервоара за отпадъчни води.

- Свалете главата на уреда, вижте глава *Сваляне на главата на уреда*
- Изпразнете резервоара.
Фигура AC
- Поставете главата на уреда, вижте глава *Поставяне на главата на уреда*

Изключване на уреда

- След струйно изсмукване изключете функцията за струйно изсмукване, за целта натиснете превключвател за включване/изключване за струйно изсмукване.
Фигура V
- Изключете уреда, за целта натиснете превключвателя за включване/изключване за изсмукване.
Фигура U
- Извадете мрежовия щепсел от контакта.

Изпразване на резервоара за прясна и за отпадъчна вода

- Сваляне на главата на уреда, вижте глава *Сваляне на главата на уреда*
- Хванете за дръжката и извадете резервоара за прясна/отпадъчна вода от контейнера.
Фигура R
Фигура АВ
- Изпразнете резервоара за прясна/отпадъчна вода.
- Поставете резервоара за прясна/отпадъчна вода в контейнера, като се уверите, че е здраво закрепен.
- Поставяне на главата на уреда, вижте глава *Поставяне на главата на уреда*

Прекратяване на експлоатацията

Указание

За да не остават мръсни частици и частици от средството за почистване и от замърсявания в тръбопроводите, след всяка употреба извършвайте почистване (без добавяне на средства за почистване).

1. Промийте тръбите за разпръскване в уреда.
 - a Изключете уреда и свалете главата на уреда.
 - b Извадете резервоара за прясна вода и напълнете с ок. 1 литър чиста вода.
 - c Поставете резервоара за прясна вода и поставете главата на уреда.
 - d Поставете уреда и натиснете превключвателя за разпръскване.
Помпата се стартира.
 - e Задръжте разпръсквателния/смукателния маркуч над канализацията, докато се изчерпи чистата вода.
2. Изключете уреда, вж. глава *Изключване на уреда*.
3. Демонтиране на принадлежностите, вижте глава *Демонтиране на принадлежност*
4. Отстраняване на останалата течност в разпръсквателния/смукателния маркуч.
 - a Натиснете бутона за освобождаване и свалете разпръсквателния/смукателния маркуч от уреда.
 - b Натиснете лоста на ръкохватката върху смукателния маркуч и оставете течността да изтече.

Указание

За да може течността да изсъхне напълно, за изсушаването не навивайте маркуча за пръскане/изсмукване около уреда.

Указание

За да не се образуват локви в жилището (напр. върху подове с килими, паркет), оставете останалата течност да изтече в подходящ съд (напр. мивка, кофа).

5. Почистете спомагателните елементи поотделно под течаща вода, след което ги оставете да изсъхнат.

Указание

Може да изтече остатъчна вода, затова е най-добре да го поставите под душа или във ваната.

6. Изпразнете резервоара, вижте глава *Изпразване на контейнера след почистване*.
7. Измийте добре резервоара с чиста вода.
8. При необходимост, като напр. при замърсяване на цедката в резервоара за прясна вода, изплакнете резервоара за прясна вода с чиста вода, вижте глава *Почистване на цедката в резервоара за прясна вода*.
9. Оставете уреда отворен, за да съхне.
10. След пълното изсъхване закрепете разпръсквателните смукателни тръби към държача за принадлежности.
11. Съхранявайте уреда в сухи помещения без опасност от замръзване.

Грижа и поддръжка

Общи указания за грижа

- Поддържайте уреда и пластмасовите принадлежности с конвенционален препарат за почистване на пластмаси.
- При необходимост изплакнете резервоара и принадлежностите с вода и ги подсушете, преди да ги използвате отново.

Почистване на плоския нагънат филтър

Указание

За да функционира уредът оптимално, почистете плоския нагънат филтър, ако е замърсен.

1. Отключете капака на главата на уреда.
Фигура АЕ
2. Отворете капака и извадете плоския нагънат филтър и решетката.
Фигура АF
3. Издърпайте плоския нагънат филтър над кошче за отпадъци и го изтупайте. При силно замърсяване изтупайте леко плоския нагънат филтър в ръба на кофата за отпадъци.
Фигура АG
4. Мокро почистване на филтъра.
 - a При необходимост внимателно избършете избършете плоския нагънат филтър с влажна кърпа. Не търкайте или изчетквайте.
 - b Оставете плоския филтър да изсъхне напълно, преди да го използвате отново.

Фигура АН

Почистване на разпръсквателната дюза

Указание

Ако разпръсквателната струя е неравномерна, разпръсквателната дюза на принадлежността за пране може да се запуши от остатъци и трябва да бъде почиствана.

1. За почистване на дюзата за миене на под и пране на тапицерия, разхлабете закрепването на дюзата чрез завъртане и я издърпайте заедно с разпръсквателната дюза.

Указание

Съхранявайте О-пръстена/уплътнителния пръстен на сигурно място и го поставете отново след почистване.

Фигура АI

2. Почистете остатъците в разпръсквателната дюза под течаща вода.
3. Поставете разпръсквателната дюза в държача и я закрепете отново чрез завъртане.
4. Почистете остатъците в разпръсквателната дюза на дюзата за почистване на fugи под течаща вода.

Почистване на цедката в резервоара за прясна вода

Указание

На дъното на резервоара за чиста вода има цедка, върху която се утаяват частици замърсявания и могат да възпрепятстват потока на водата. Затова редовно изплаквайте резервоара за чиста вода.

1. Сваляне на главата на уреда, вижте глава *Сваляне на главата на уреда*
2. Извадете резервоара за прясна вода от контейнера, вижте глава *Напълване на резервоара за чиста вода*
3. Почистете цедката.
 - a Извадете водния маркуч от резервоара. Филтърът се намира в края на водния маркуч.
 - b Почистете цедката под течаща вода.
4. Изплакнете резервоара за прясна вода с чиста вода.
5. Поставете цедката в резервоара за прясна вода.
6. Поставете резервоара за прясна вода обратно в контейнера.

Помощ при повреди

От дюзата не изтича вода

Резервоарът за чиста вода е празен

- Напълнете резервоара за чиста вода.
- Цедката за чиста вода е замърсена,
- Почистете цедката за чиста вода.

Резервоарът за прясна вода не е монтиран правилно.

- Монтирайте правилно резервоара за прясна вода.

Свързването между принадлежностите и маркуча за разпръскване/смукателния маркуч не е правилна.

- Установете правилно свързване.

Помпата за почистващо средство е повредена,

- свържете се с Обслужване на клиенти.

Разпръсквателна струя неравномерна

Разпръсквателната дюза на принадлежността за засмукването с вентилатор за миене е замърсена.

- Почистете разпръсквателната дюзата на съответната принадлежност.

Недостатъчна смукателна мощност

Плъзгачът за въздух е твърде широко отворен.

- Затворете плъзгача за въздух.

Принадлежността, смукателният маркуч или разпръсквателните смукателни тръби са запушени.

- Отстранете запушването.

Торбичката на филтъра е пълна.

- Изпразнете торбичката на филтъра.

Плоският нагънат филтър е замърсен.

- Почистване на плоския нагънат филтър

Плоския нагънат филтър е износен.

- Сменете плоския нагънат филтър.

Помпата за почистващо средство според

Резервоарът за чиста вода е празен

- Напълнете резервоара за чиста вода.

Гаранция

Във всяка държава са валидни издадените от нашия оторизиран дистрибутор гаранционни условия.

Евентуални повреди на Вашия уред ще отстраним в рамките на гаранционния срок безплатно, ако се касае за дефект в материалите или производствен дефект. В случай на предявяване на право на гаранция, се обърнете към Вашия дистрибутор или към най-близкия оторизиран сервиз, като представите касовата бележка.

(Адрес, вж. задната страна)

Допълнителна гаранционна информация (ако има такава) можете да намерите в страницата „Сервиз“ на местния уебсайт на Kärcher в раздел „Изтегляне“.

Технически данни

Електрическо свързване

| | | |
|-----------------------|----|---------|
| Честота | Hz | 50-60 |
| Напрежение | V | 220-240 |
| Предпазител (инертен) | A | 10 |
| Номинална мощност | W | 1000 |

Данни за мощността на уреда

| | | |
|---|----|----|
| Макс. количество за пълнене, прясна вода | l | 4 |
| Макс. количество за пълнене, отпадъчни води | l | 4 |
| Макс. температура на почистващия разтвор (T in макс.) | °C | 50 |

Размери и тегла

| | | |
|-------------------------------|----|--------------|
| Тегло (без принадлежности) | kg | 7,5 |
| Дължина x широчина x височина | mm | 424x320 x466 |

Установени стойности съгласно EN 60704-2-1

| | | |
|--------------------------|-------|----|
| Ниво на звуково налягане | dB(A) | 77 |
|--------------------------|-------|----|

Запазваме си правото на технически промени.

العناية والصيانة

تعليمات العناية العامة

- نظّف الجهاز وأجزاء الملحقات البلاستيكية باستخدام منظف بلاستيك شائع الاستخدام.
- اشطف الحاوية والملحقات بالماء، حسب اللزوم، وجففها قبل الاستخدام مرة أخرى.

نظف الفلتر المطوي

إرشاد

لضمان وظيفة الجهاز المثالية، نظف الفلتر المطوي في حالة اتساعه.

1. حرر الغطاء في رأس الجهاز.
2. صورة إيضاحية AE افتح الغطاء وأزل الفلتر المطوي وقم بإزالة الشبكة.
3. صورة إيضاحية AF اسحب الفلتر المطوي فوق سلة المهملات وقم بهزه. إذا كانت الاتساخات شديدة، فاضغط على الفلتر ذا الطيات المسطحة مقابل حافة سلة القمامة.
4. صورة إيضاحية AG تنظيف الفلتر الرطب.
 - a إذا لزم الأمر، امسح الفلتر ذا الطيات المسطحة بحرص بقطعة قماش مبللة. عدم استخدام الفرشاة أو التنظيف بالفرشاة.
 - b اترك الفلتر المطوي المسطح يجف تمامًا قبل إعادة استخدامه.

صورة إيضاحية AH

تنظيف فوهة الرش

إرشاد

في حالة تيار الرش غير المتساوي، قد تسبب فوهة الرش الخاصة بملحق شطف الفسيل بسبب البقايا ومن ثم يجب تنظيفها.

1. لتنظيف أرضية الغسيل وفوهة غسيل الواسد، فك ملحق الفوهة عن طريق لفه واسحبه للخارج مع فوهة الرش بأكملها.

إرشاد

قم بتخزين الحلقة الدائرية / حلقة الإحكام جيدًا واستبدلها بعد التنظيف.

صورة إيضاحية Al

2. نظف البقايا في فوهة الرش تحت الماء الجاري.
3. أدخل فوهة الرش في ملحق الفوهة وأعد توصيلها عن طريق لفها.
4. نظف البقايا في فوهة الرش الخاصة بفوهة غسل الشقوق تحت الماء الجاري.

قم بتنظيف المصفاة الموجودة في خزان الماء النقي

إرشاد

يوجد على أرضية خزان الماء العذب مصفاة يمكن أن يترسب بها جزيئات الاتساخ، وبالتالي تعيق تدفق الماء.

1. لذلك، احرص على تنظيف خزان الماء العذب بانتظام.
2. إزالة رأس الجهاز، انظر الفصل إزالة رأس الجهاز
3. إزالة خزان الماء النقي من الحاوية، انظر الفصل ملء خزان الماء النقي.
4. تنظيف المصفاة.
 - a إزالة خرطوم الماء من الخزان.
 - b توجد المصفاة في نهاية خرطوم المياه.
5. تنظيف المصفاة تحت المياه الجارية.
6. صورة إيضاحية Lb اشطف خزان الماء النقي بالماء النقي.
7. تركيب المصفاة في خزان الماء النقي.
8. تركيب خزان الماء النقي مجدداً في الحاوية.

مساعدة في حالة حدوث أعطال

لا يوجد ماء متسرب في الفوهة

- خزان المياه النقية فارغ
- املء خزان الماء النقي.
- فلت الماء النقي متسخ.
- تنظيف مصفاة الماء النقي.
- خزان الماء النقي غير مثبت بشكل صحيح.
- تركيب خزان الماء النقي بشكل صحيح.
- الوصلة بين الملحق وخرطوم الرش / الشفط غير صحيحة.
- قم بتركيب وصلة صحيحة.
- مضخة مواد التنظيف تالفة.
- كلف خدمة العملاء.

تيار الرش غير متساو

- فوهة الرش في ملحق شفط الغسيل متسخة.
- نظّف فوهة الرش في الملحق المعنى.

قوة الشفط غير كافية

- المنزلق الهوائي متفوح بدرجة كبيرة للغاية.
- أغلق المنزلق الهوائي.
- ملحق، خرطوم الشفط أو أنبوب الشفط مسدود.
- إزالة الانسدادات.
- كيس الفلتر ممتلئ.
- تفريغ كيس الفلتر.
- الفلتر المطوي متسخ.
- نظف الفلتر المطوي.
- الفلتر المطوي بال.
- استبدل الفلتر المطوي.
- مضخة سائل التنظيف بحسب
- خزان المياه النقية فارغ
- املء خزان الماء النقي.

الضمان

يسري في كل دولة شروط الضمان التي تضعها شركة التسويق المتخصصة التابعة لنا. نحن نتولى إصلاح الأخطاء التي قد تطرأ على جهازك خلال فترة الضمان بدون مقابل، عندما يكون سبب هذه الأعطال ناجم عن عيب في المواد المستخدمة أو في عملية التصنيع. في حالة استحقاق الضمان، توجه من فضلك بقسمية الشراء إلى أقرب موزع أو مركز خدمة عملاء معتمد. (العنوان على الصفحة الخلفية) يمكن العثور على المزيد من المعلومات حول الضمان (إن وجدت) في قسم الخدمة على موقع Kärcher المحلي تحت عنوان "التنزيلات".

البيانات الفنية

توصيل الطاقة

| | | |
|---------|----|---------------------|
| 50-60 | Hz | التردد |
| 220-240 | V | الفلطية |
| 10 | A | مصهر الشبكة (محمول) |
| 1000 | W | إدخال الطاقة المقدر |

أداء الجهاز

| | | |
|----|--------|---|
| 4 | l | أقصى كمية ملء للماء النقي |
| 4 | l | أقصى كمية ملء للماء المتسخ |
| 50 | °C (T) | أقصى درجة حرارة لمحلول التنظيف (بالحد الأقصى) |

الأبعاد الوزن

| | | |
|-------------|----|--------------------------|
| 7,5 | kg | الوزن (من دون ملحقات) |
| 424x320x466 | mm | الطول x العرض x الارتفاع |

القيم المسجلة وفقاً للمواصفة EN 60704-2-1

| | | |
|----|-------|--------------------|
| 77 | dB(A) | مستوى انبعاث الصوت |
|----|-------|--------------------|

المواصفات الفنية خاضعة للتعديل.

أفرغ الحاوية بعد الشفط

إرشاد

إذا كان الخزان ممتلئًا، تُطلق العوامة فتحة الشفط ويدور الجهاز بسرعة مرتفعة و بصوت عالٍ. قم بإيقاف الجهاز على الفور وأفرغ الماء المتسخ.

1. إزالة رأس الجهاز، انظر الفصل إزالة رأس الجهاز
2. أفرغ الحاوية.

صورة إيضاحية AC

3. تركيب رأس الجهاز، انظر الفصل نصب رأس الجهاز

إيقاف الجهاز

1. بعد شفط الرش، قم بتشغيل وظيفة الشفط، للقيام بذلك، اضغط على مفتاح التشغيل/الإيقاف للشفط الرش.

صورة إيضاحية V

2. أطقف الجهاز واضغط على مفتاح التشغيل/الإيقاف للشفط.

صورة إيضاحية U

3. سحب قابس الشبكة من المقبس.

تفريغ خزان الماء النقية والمتسخة

1. إزالة رأس الجهاز، انظر الفصل إزالة رأس الجهاز
2. إزالة خزان المياه النقية والمتسخة من الحاوية باستخدام مقبض اليد.

صورة إيضاحية R

صورة إيضاحية AB

3. تفريغ خزان الماء النقية والمتسخة.
4. أدخل خزان المياه النقية والمتسخة في الحاوية، مع التأكد من الموضع الثابت.
5. تركيب رأس الجهاز، انظر الفصل نصب رأس الجهاز

إنهاء التشغيل

إرشاد

لكي لا تبقى جزيئات التنظيف والانساخات في الوصلات، قم بعملية تنظيف (دون إضافة منظفات) بعد كل استخدام.

1. شطف أنابيب الرش في الجهاز.
 - a اوقف الجهاز وأزل رأس الجهاز.
 - b ازل خزان الماء النقي وإملا بحوالي لتر من الماء النقي.
 - c ركب خزان المياه النقية وضعه على رأس الجهاز.
 - d شغل الجهاز واضغط على مفتاح الرش.
- e امسك خرطوم الرش والشفط فوق المصرف حتى يتم استخدام الماء النقي.

2. إيقاف الجهاز، انظر الفصل إيقاف الجهاز.
3. قم بفصل الملحقات، انظر الفصل فك الملحقات
4. إزالة أي سائل متبق في خرطوم الرش والشفط.
 - a اضغط على زر التحرير وأدخل خرطوم الرش / الشفط من الجهاز.
 - b اضغط على الذراع الموجود بالمقبض اليدوي في خرطوم الشفط و قم بتصريف السائل.

إرشاد

لكي يحفظ السائل تمامًا، لا تقم بلف خرطوم الرش / الشفط حول الجهاز لغرض التجفيف.

إرشاد

لكي لا تتشأ برك مائية في منطقة السكن (مثلًا على السجاد والباليك)، دع السائل المتبقي يتسرب في وعاء مناسب (مثل حوض الغسيل الدلق).

5. نظف الملحقات بشكل فردي تحت الماء الجاري ثم اتركها حتى تجف.

إرشاد

قد تكون هناك قطرات من أي مياه لا تزال متبقية، لذلك من الأفضل الوضع في حوض الغسيل أو حوض الاستحمام

6. قم بإفراغ الحاوية، انظر الفصل أفرغ الحاوية بعد الشفط.
7. اشطف الخزان جيدًا بماء نقي.
8. عند الحاجة، مثلًا اشطف خزان الماء العذب بماء نقي إذا كانت المصفاة منسخة في خزان الماء العذب، انظر فصل قم بتنظيف المصفاة الموجودة في خزان الماء النقي.
9. اترك الجهاز مفتوحًا حتى يجف.
10. بعد التجفيف الكامل، وصل أنابيب شفط الرش بحامل الملحقات.
11. احفظ الجهاز في أماكن جافة خالية من الصقع.

اتساخ خفيف / عادي مع طريقة الخطوة الواحدة

1. اضغط على مفتاح الرش، انظر الفصل تشغيل الجهاز
2. صورة إيضاحية V
رش محلول التنظيف واشفطه في عملية واحدة وفي نفس الوقت.
3. قم بإيقاف مفتاح الرش واشفط أي سائل تنظيف متبقى.
4. بعد التنظيف، استكمل تنظيف المفروشات وسجاد الأرضيات بالماء الدافئ النظيف، وأشبعه بالماء عند الرغبة.

الانساخات الشديدة أو البقع باستخدام طريقة مكونة من خطوتين

1. اضغط على مفتاح الرش، انظر الفصل تشغيل الجهاز
2. صورة إيضاحية V
صب محلول التنظيف واتركه لمدة 10-15 دقائق.
3. تبقى وظيفة الشفط مغلقة.
4. بعد وقت التعرض، نظف السطح كما لو كان متسخًا بشكل خفيف / طيبعي.
5. بعد التنظيف، استكمل تنظيف المفروشات وسجاد الأرضيات بالماء الدافئ النظيف، وأشبعه بالماء عند الرغبة.

الشفط الرطب

تنبيه

تضرر كيس الفلتر

عند استخدام كيس فلتر أثناء الشفط الرطب، فقد يتضرر. لا تستخدم أي كيس فلتر مع الشفط الرطب.

1. أزل كيس الفلتر.
2. قم بتركيب الملحقات المرغوبة، انظر فصل تركيب الملحقات.
3. تشغيل الجهاز، انظر الفصل تشغيل الجهاز.
4. صورة إيضاحية U
لشفط كميات كبيرة من الماء، افتح المتزلق الهوائي تمامًا.

صورة إيضاحية Z

إرشاد

إذا كان خزان الماء المتسخ ممتلئًا، تُطلق العوامة فتحة الشفط ويدور الجهاز بسرعة مرتفعة و بصوت عالٍ.

5. قم بإفراغ الحاوية، انظر الفصل أفرغ الحاوية بعد الشفط.

الشفط الجاف

تنبيه

ضرر مادي بسبب الشفط دون كيس فلتر

قد يتعرض الجهاز للضرر. يجب العمل دائمًا باستخدام كيس الفلتر المركب عند الشفط الجاف.

تنبيه

تلف الفلتر المطوي

عند التحول من الشفط الرطب إلى الجاف يمكن أن ينسد الفلتر المطوي الرطب ويصبح غير قابل للاستخدام.

اترك الفلتر المطوي يجف جيدًا قبل استخدامه في الشفط الجاف أو قم باستبداله بأخر جاف.

قم بتغيير الفلتر المطوي عند اللزوم.

إرشاد

يجب أن تكون الخزانات وملحقاتها جافة، وإلا فقد تلتصق الأوساخ.

1. أخرج خزان الماء النقي والماء المتسخ من الجهاز.
2. صورة إيضاحية R
صورة إيضاحية AB
تأكد من جفاف الحاويات والملحقات.
3. ثبت كيس فلتر الصوف في الحاوية:

افتح كيس فلتر الصوف، أدخل الثقوب الموجودة في شفة الورق المقوى لكيس الفلتر بشكل جانبي في الحوامل الجانبية للحاوية.

4. صورة إيضاحية AD
تركيب رأس الجهاز وقلعها، انظر الفصل نصب رأس الجهاز.
5. قم بتركيب الملحقات المرغوبة، انظر الفصل تركيب الملحقات
6. تشغيل الجهاز، انظر الفصل تشغيل الجهاز.

صورة إيضاحية U
اضبط قوة الشفط باستخدام المتزلق الهوائي.

7. صورة إيضاحية AA
إيقاف الجهاز، انظر الفصل إيقاف الجهاز.

3. أفضل فوهة الواسد أو فوهة الشقوق عن خرطوم الشفط.
صورة إيضاحية Q

ملء خزان الماء النقي

تنبيه

قد يؤدي استخدام منظفات غير مناسبة إلى إتلاف الجهاز واستبعاد خدمات الضمان.

تنبيه

يجب أن تكون خزانات المياه العذبة ومياه الصرف مثبتة بإحكام في الجهاز.

إرشاد

وإذا لزم الأمر، استخدم مادة التنظيف KÄRCHER SE لتنظيف المنسوجات.

- املا المنظف واملأ بالماء.
- تبلغ السعة الكاملة 4.0 لترًا كحد أقصى.

إرشاد

يمكن فك خزان الماء العذب لملءه أو ملأه مباشرةً من الجهاز.

1 إزالة رأس الجهاز، انظر الفصل إزالة رأس الجهاز
صورة إيضاحية C

2 أصف 100 - 200 مل من مادة التنظيف KÄRCHER SE (قد تختلف الكمية بحسب درجة الاتساخ) إلى خزان الماء النقي، واملأه بماء الصنبور، ولا تغرط في الماء.

3 تركيب رأس الجهاز، انظر الفصل نصب رأس الجهاز
صورة إيضاحية H

إزالة خزان الماء لغرض الملء

1 إزالة رأس الجهاز، انظر الفصل إزالة رأس الجهاز
صورة إيضاحية C

2 إزالة خزان المياه النقية من الحاوية باستخدام مقبض اليد.
صورة إيضاحية R

3 للملء، انظر "2" في "ملء خزان الماء مباشرةً بالجهاز".
صورة إيضاحية S

4 تركيب خزان الماء النقي في الحاوية.
5 تركيب رأس الجهاز، انظر الفصل نصب رأس الجهاز
صورة إيضاحية H

تشغيل الجهاز

إرشاد

بحسب احتياجات التنظيف، يمكن تشغيل وظيفة الشفط والرش واستخدامهما بشكل مستقل أو في نفس الوقت.

1 إدخال قابس الشبكة في المقبس.

2 بالنسبة لوظيفة الشفط، شغّل الجهاز واضغط على مفتاح التشغيل/الإيقاف للشفط.

يبدأ المحرك الذي يعمل بالسحب الطبيعي.
صورة إيضاحية U

3 لرش الماء المزود بالمنظف، اضغط على مفتاح الرش.
صورة إيضاحية V

تبدأ المضخة العمل.

صورة إيضاحية W

4 ألق المنزلق الهوائي تمامًا.

طرق التنظيف

صنائح للتنظيف

- قم برش المواضع المتسخة بشدة مسبقًا، واترك محلول التنظيف لمدة 5 إلى 10 دقائق لتحقيق التأثير المرجو.
- ابدأ العمل دائمًا من المناطق المتسخة وصولاً إلى المناطق النظيفة (من النافذة إلى الباب).
- ابدأ العمل دائمًا من المناطق النظيفة إلى المناطق غير النظيفة.
- كلما كانت البطانة أكثر حساسية (السجاد الشرقي، سجاد البربر، المفروشات) قلل تركيز سائل التنظيف.
- يمكن أن ينكمش السجاد ذو الظهر المصنوع من الجوت، ويفقد لونه إذا استخدمت رطوبة شديدة أثناء العمل.
- مشط السجاد كثيف الوبر وهو رطب في اتجاه الوبر (على سبيل المثال باستخدام مكنتة الوبر أو مكنتة خشنة).

- عملية التشميع بعد التنظيف الرطب تمنع إعادة اتساخ الأرضيات المصنوعة من المنسوجات بشكل سريع.
- لتجنب مواضع الضغط أو بقع الصدأ، لا تخطو على المناطق المنطقفة أو تضع قطع الأثاث عليها إلا بعد جفافها.
- لتحسين نتيجة التنظيف، يجب تنظيف الشيء المراد تنظيفه بالماء النظيف بعد استخدام مواد التنظيف.

التنظيف بالرش

إرشاد

الماء الدافئ (بحد أقصى 50 °م) يزيد من تأثير التنظيف.

إرشاد

اقتصر على استخدام مادة التنظيف KÄRCHER SE من أجل التنظيف.

تنبيه

خطر بسبب محلول التنظيف

خطر التعرض للسرير

قبل استخدام الجهاز، تحقق من الشيء المراد تنظيفه للتأكد من ثبات لونه ومقاومته للماء في موضع غير ملقّت.

تنبيه

لا تستخدم الجهاز إلا على الأرضيات الصلبة التي بها طلاء مقاوم للماء، على سبيل المثال البلاط المطلي بالمينا أو المشمع.

تنبيه

لتجنب تضرر كيس الفلتر، لا تستخدم كيس فلتر للكنتس بالرش.

1. تأكد من إزالة كيس الفلتر.
2. قم بتركيب الملحقات المرغوبة، انظر فصل تركيب الملحقات.
3. املا خزان الماء العذب بالمنظف والماء، انظر فصل ملء خزان الماء النقي.
4. تشغيل محرك الشفط، انظر الفصل تشغيل الجهاز
صورة إيضاحية U
5. ألق المنزلق الهوائي تمامًا.
صورة إيضاحية W
6. تشغيل وظيفة الشفط، للقيام بذلك، شغّل الجهاز واضغط على مفتاح التشغيل/الإيقاف للرش. تبدأ المضخة العمل.
صورة إيضاحية V
7. لرش محلول التنظيف، اضغط الذراع الموجود على المقبض.
صورة إيضاحية X

ينم رش محلول التنظيف.

8. لرش مساحات كبيرة، اضغط أولاً على الذراع الموجودة في المقبض ثم اضغط على زر القفل.

صورة إيضاحية Y

9. مر على السطح المراد تنظيفه عبر مسارات متداخلة، للقيام بذلك، اسحب الفوهة للخلف ولا تدفعها.

إرشاد

إذا كان خزان المياه النقية فارغًا، يدخل الهواء إلى المضخة ويصعب الصوت عاليًا. في هذه الحالة، يجب إيقاف وظيفة الرش. إذا كانت المياه مملوطة، قاوقف أيضًا محرك الشفط واملأ خزان المياه النقية.

إرشاد

إذا كان خزان الماء المتسخ ممتلئًا، تُغلق العمومة فتحة الشفط ويدير الجهاز بسرعة مرتفعة بصوت عالٍ.

لتجنب فرط ملء خزان المياه المتسخة، أفرغ خزان المياه المتسخة مباشرة عند ملء خزان المياه النقية.

10. بعد أعمال التنظيف، أوقف وظيفة شفط الرش ومحرك الشفط.

صورة إيضاحية V

صورة إيضاحية U

إرشاد

بعد إيقاف الجهاز، سيكون هناك سائل متبقي في ملحقات شفط الغسيل، والتي ستسرب على الأرضية. لشفط هذا السائل المتبقي، شغل وظيفة الشفط بالجهاز مجددًا لفترة قصيرة وأزل السائل المتبقي من الأرضية.

11. تشغيل الجهاز، انظر الفصل تشغيل الجهاز واشفط السائل المتبقي.

12. إيقاف الجهاز مجددًا، انظر الفصل إيقاف الجهاز

13. أفرغ خزان الماء المتسخ، انظر الفصل أفرغ الحاوية بعد الشفط

②3 ** فوهة شقوق الغسيل

②4 ** فوهة أرضية قابلة للتبديل للسجاد والأرضيات الصلبة من أجل الكس الجاف

②5 فوهة للمفروشات من أجل الكس الجاف

②6 فوهة للشقوق من أجل الكس الجاف

②7 ** مرفق إضافي لفوهة الشقوق من أجل الكس الجاف

②8 ** مقبض يد إضافي لأنابيب شفط الرش

②9 ** المنظف SE من KÄRCHER (100 مل)

③0 ** المنظف SE من KÄRCHER (1000 مل)

** اعتماداً على نوع التجهيز

قبل بدء التشغيل

إزالة رأس الجهاز

1. قم بإدارة عمليتي التحرير في اتجاه السهم وإزالة رأس الجهاز.

صورة إيضاحية C

2. أزل المحتوى من الخزان.

صورة إيضاحية D

تركيب عجلات الدفع والعجلات الدوارة ومكان إدخال الملحقات

1. اضغط على كلا عمليتي الدفع في الفتحات الجانبية على الحاوية حتى آخر مداها.

صورة إيضاحية E

2. أدر الحاوية واضغط كلتا برتيتي التوجيه في الفتحات الموجودة أسفل الحاوية حتى آخر مداها.

صورة إيضاحية F

3. أدر الحاوية وأشيك حامل مكان إدخال الملحقات على الجزء الخلفي من رأس الجهاز.

صورة إيضاحية G

نصب رأس الجهاز

• ركب رأس الجهاز وأدر كلتا تجهيزتي التحرير عكس اتجاه السهم. رأس الجهاز غير مقفل.

صورة إيضاحية H

بدء التشغيل

إرشاد

بحسب احتياجات التنظيف:

• أدخل كيس الفلتر للكس الجاف (انظر الفصل الشفط الجاف).

• استخدم خزان المياه المتسخة للكس وأملأ خزان المياه النقية.

• انظر الفصل ملء خزان الماء النقي.

• لشفط التناسخت الرطبة / الماء، أزل خزان المياه النقية

والمسخت وكذلك كيس الفلتر من الحاوية، انظر الفصل أفرغ الحاوية بعد الشفط

توصيل خرطوم الشفط وخرطوم الرش

1. توصيل خرطوم الشفط والرش بالوصلة الموجودة على الجهاز.

ويجب النقر على كلا الجزئين حتى يتعشقا في مكانهما.

صورة إيضاحية I

2. ركب الملحقات بحسب الاحتياج. انظر الفصل تركيب الملحقات.

التشغيل

تركيب الملحقات

تركيب ملحقات مكانس الشفط

تنظيف الأرضيات

استخدم فوهة الغسيل لتنظيف سجاد الأرضيات أو الأرضيات الصلبة (مع ملحقات الأرضيات الصلبة).

1. توصيل أنابيب شفط الرش سوياً وتوصيلها بخرطوم الشفط.

حيث يجب أن تتعشق جميع الأجزاء في مكانها بصوت مسموع.

صورة إيضاحية J

2. ضع فوهة شفط الأرضية على أنابيب شفط الرش حتى تتعشق في مكانها.

إرشاد

لتنظيف الأرضيات الصلبة، استخدم ملحقات الأرضيات الصلبة.

• ضع فوهة الأرضية الصلبة على فوهات غسيل الأرضيات حتى تتعشق في مكانها.

تشير الشفة المطاطية إلى الأمام، وتشير شعيرات الفرشاة للخلف.

صورة إيضاحية K

تنظيف المفروشات

بحسب الاحتياج، استخدم فوهة غسيل الوسائد أو فوهة غسيل الفتحات لتنظيف الوسائد والمراتب على سبيل المثال.

• ضع فوهة غسيل الوسائد أو فوهة غسيل الفتحات على مقبض خرطوم الشفط حتى تتعشق في مكانها.

صورة إيضاحية L

صورة إيضاحية M

تركيب مقبض يد إضافي لأنابيب شفط الرش

تنظيف الأرضيات

إرشاد

للمعالجة الأفضل وللعمل بصورة أكثر راحة، يمكن أيضاً تركيب مقبض اليد على أنابيب شفط الرش عند الكس مع الغسيل.

1. افتح حامل أنبوب مقبض اليد ووصله بأنبوب شفط الرش في المنطقة المميزة، وبأن يجب أن يتعشق في مكانه بصوت مسموع.

صورة إيضاحية N

إرشاد

لا تضغط على مقبض اليد لتغيير موضعه، ولكن اضغط على زر التحرير واضبط مقبض اليد مجدداً.

تركيب ملحقات للمكنسة الرطبة والجافة

1. لتنظيف الأرضية، قم بتوصيل أنابيب شفط الرش سوياً وتوصيلها بخرطوم الشفط، حيث يجب أن تتعشق جميع الأجزاء في مكانها بصوت مسموع.

صورة إيضاحية J

2. حرك الفوهة الأرضية على أنابيب شفط الرش.

صورة إيضاحية O

3. بحسب فرش الأرضية واحتياجات التنظيف، انتبه إلى الإعدادات الصحيحة لفوهة الأرضية.

صورة إيضاحية P

إرشاد

استخدم الفوهة الأرضية القابلة للضغط

لا تستخدم إلا لتنظيف الأوساخ الجافة.

• لتنظيف سجاد الأرضيات، استخدم الوضع الذي تكون فيه شعيرات الفرشاة منكشمة من الأسفل.

• لتنظيف الأرضيات الصلبة، استخدم الوضع الذي تكون فيه شعيرات الفرشاة منكشمة من الأسفل.

صورة إيضاحية P

4. لتنظيف الأثاث المنجد، مثلاً، حرك الوسائد أو فوهة الشقوق مباشرة على المقبض اليدوي لخرطوم الشفط.

صورة إيضاحية Q

فك الملحقات

فصل ملحقات مكانس الشفط

1. أزل ملحقات الأرضية الصلبة لفوهة غسيل الأرضية.

صورة إيضاحية K

2. اضغط على زر التحرير وافصل فوهة غسيل الأرضية عن أنابيب شفط الرش.

صورة إيضاحية K

3. اضغط على زر التحرير وافصل أنابيب شفط الرش عن بعضها بعضاً.

صورة إيضاحية L

4. اضغط على زر التحرير الموجود في فوهة غسيل المنسوجات أو فوهة غسيل الشقوق وافصلها عن خرطوم الشفط.

صورة إيضاحية L

صورة إيضاحية M

فصل ملحقات المكنسة الجافة

1. فصل فوهة الأرضية عن أنبوب شفط الرش.

صورة إيضاحية O

2. اضغط على زر التحرير وافصل أنابيب شفط الرش.

صورة إيضاحية J

الرموز على الجهاز



يوجد ملصق على رأس الجهاز والذي يصف كيفية تنظيف الجهاز بعد العمل:

- 1 اوقف الجهاز وأزل رأس الجهاز.
- 2 أزل خزان الماء النقي.
- 3 ادخل خزان المياه النقية ووضعه على رأس الجهاز.
- 4 ادخل خزان المياه النقية ووضعه على رأس الجهاز.
- 5 اضغط على مفتاح الرش.
- 6 صرف الماء في الحوض.

انظر أيضاً الفصل **إنهاء التشغيل**

مواصفات الجهاز

يوجد اختلاف في المعدات اعتماداً على الطراز المحدد. يتم وصف المعدات المحددة على عبوة الجهاز. للأشكال، انظر الصفحة الصور.

صورة إيضاحية A

- ① وعاء
- ② خزان المياه المتسخة (في الحاوية)
- ③ وصلة خرطوم الرش
- ④ زر تحرير غطاء الفلتر
- ⑤ وصلة خرطوم الشفط
- ⑥ غطاء الفلتر
- ⑦ مقبض الحمل
- ⑧ مفتاح تشغيل / إيقاف محرك الشفط
- ⑨ كابل التيار الكهربائي المزود بقابس
- ⑩ مفتاح فتح وغلق لرش الماء والمنظفات
- ⑪ تركب الملحقات / التخزين، كابل وصلة الطاقة
- ⑫ رأس الجهاز
- ⑬ تحرير الحاوية (على كلا الجانبين)
- ⑭ خزان المياه النقية (في الحاوية)
- ⑮ عجلات السير (x2)
- ⑯ عجلات التوجيه (x2)
- ⑰ كيس فلتر البطانة
- ⑱ فلتر مطوي مسطح
- ⑲ خرطوم شفط الرش مع زر التثبيت
- ⑳ ** أنابيب شفط الرش 2 x 0.5 م
- ㉑ ** فوهة أرضية للغسيل مع تركيب أرضي صلب
- ㉒ ** فوهة وسادة الغسيل

إرشادات عامة



اقرأ دليل التشغيل الأصلي لهذا وإرشادات

السلامة المرفقة قبل استخدام الجهاز لأول مرة. ثم تصرف طبقاً لذلك.

- احتفظ بالكتيب للاستخدام لاحقاً أو تسليمهما للمالك اللاحق.
- قد يؤدي عدم مراعاة دليل التشغيل إلى إلحاق أضرار بالجهاز وتعرض المستخدم والأشخاص الآخرين إلى مخاطر.
- أبلغ البائع فور وقوع أضرار جراء النقل.
- عند إخراج الجهاز من العبوة، تحقق من محتويات العبوة بحثاً عن أية ملحقات مفقودة أو تلفيات.
- يمكنك العثور على رمز الاتصال بفيديو الاستخدام على:

صورة إيضاحية B

الاستخدام المطابق للتعليمات

- استخدم الجهاز للاستعمال المنزلي فقط.
- تم تصميم الجهاز للاستخدام كمنظف بالشفط الرذاذي للتنظيف الوانوي أو التنظيف الأساسي لمفروشات الأرضيات مع تأثير التنظيف العميق وفقاً للأوصاف وتعليمات السلامة الواردة في دليل التشغيل هذا.
- مع ملحق الأرضية الصلب لفوهة أرضية الشفط (مضمنة في التجهيزات الموردة)، يمكن أيضاً تنظيف الأرضيات الصلبة.
- مع الملحقات المناسبة (مضمنة في التجهيزات الموردة)، يمكن استخدام الجهاز أيضاً كمكنسة جافة ورطبة.

حماية البيئة

- المواد المستخدمة في التغليف قابلة لإعادة التدوير. يرجى التخلص من مواد التغليف بطريقة تحافظ على البيئة.
- تحتوي الأجهزة الكهربائية والإلكترونية على مواد قيمة قابلة لإعادة التدوير وغالباً ما تحتوي أيضاً على مكونات مثل البطاريات أو المراكمت أو الزيت والتي قد تشكل خطورة على صحة الإنسان والبيئة في حالة التعامل معها بشكل غير صحيح أو إذا تم التخلص منها بصورة خاطئة. إلا أن هذه المكونات ضرورية لتشغيل الجهاز بصورة سليمة. لا يجوز التخلص من الأجهزة المميزة بهذا الرمز مع النفايات المنزلية.

إرشادات حول مواد المحتويات (REACH)

تجد المعلومات الحالية حول المحتويات على الموقع:

www.kaercher.de/REACH

خدمة العملاء

في حالة وجود أسئلة سوف يقوم فرع شركتنا KÄRCHER بتقديم المساعدة لكم بكل سرور.

الملحقات التكميلية وقطع الغيار

استخدام الملحقات التكميلية الأصلية وقطع الغيار الأصلية فقط، والتي تضمن تشغيل الجهاز بشكل آمن وخالي من الاختلالات. تجد المعلومات بالملحقات التكميلية وقطع الغيار على الموقع www.kaercher.com

محتوى التسليم

محتوى تسليم الجهاز مصور على العبوة. تأكد من وجود جميع محتويات العبوة عند فتحها. وفي حالة نقص أية ملحقات تكميلية أو اكتشاف أي تلف بها نتاج عن عملية النقل، يرجى إخطار البائع.



THANK YOU!
MERCI! DANKE! ¡GRACIAS!



Registrieren Sie Ihr Produkt und profitieren Sie von vielen Vorteilen.

Register your product and benefit from many advantages.

Enregistrez votre produit et bénéficiez de nombreux avantages.

Registre su producto y aproveche de muchas ventajas.

www.kaercher.com/welcome



Bewerten Sie Ihr Produkt und sagen Sie uns Ihre Meinung.

Rate your product and tell us your opinion.

Évaluer votre produit et dites-nous votre opinion.

Reseñe su producto y díganos su opinión.



www.kaercher.com/dealersearch

Alfred Kärcher SE & Co. KG

Alfred-Kärcher-Str. 28-40

71364 Winnenden (Germany)

