

KÄRCHER

RCF 3



Deutsch	6
English	15
Français	24
Italiano	34
Español	43
Português	53
Nederlands	63
Türkçe	72
Svenska	81
Suomi	90
Norsk	99
Dansk	107
Eesti	116
Latviešu	125
Lietuviškai	134
Polski	143
Magyar	152
Čeština	162
Slovenčina	171
Slovenščina	180
Românește	189
Hrvatski	198
Srpski	207
Ελληνικά	216
Русский	227
Українська	237
Български	247
Қазақша	258
العربية	269



**Register
your product**
www.kaercher.com/welcome



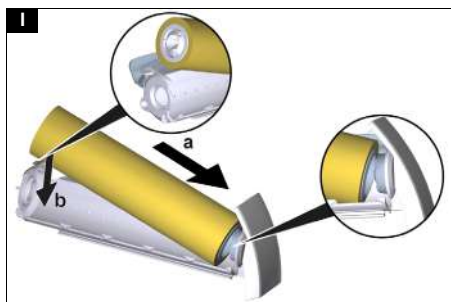
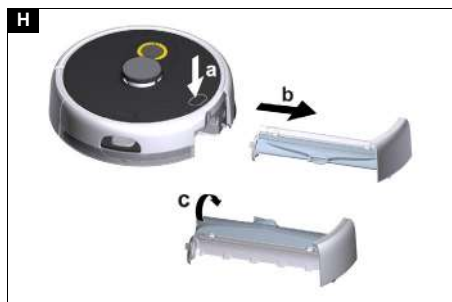
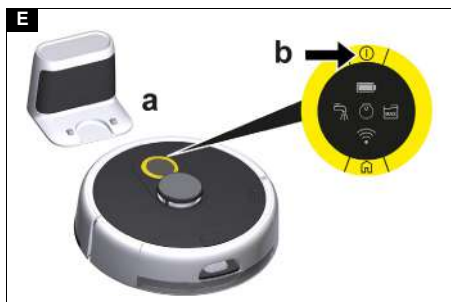
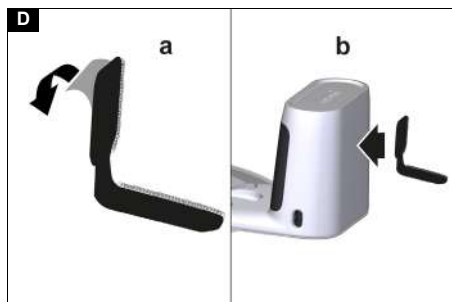
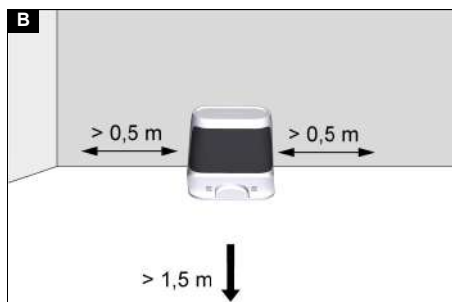
EAC

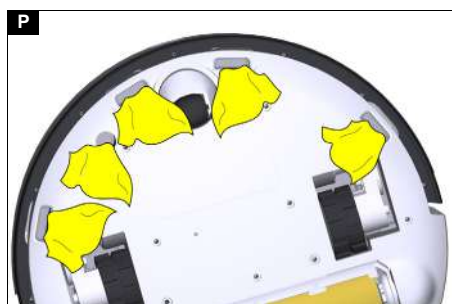
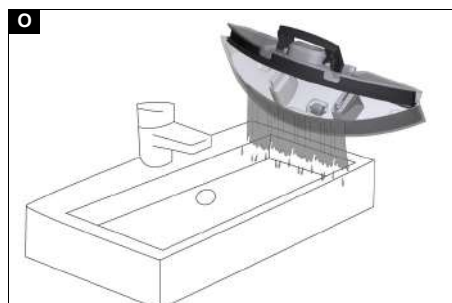
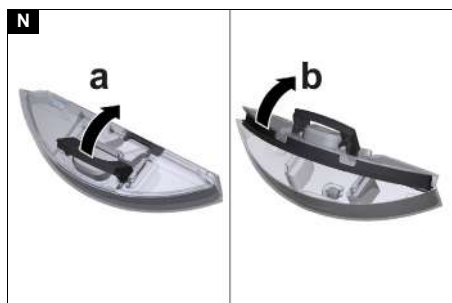
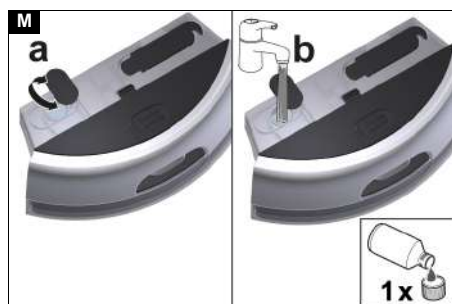
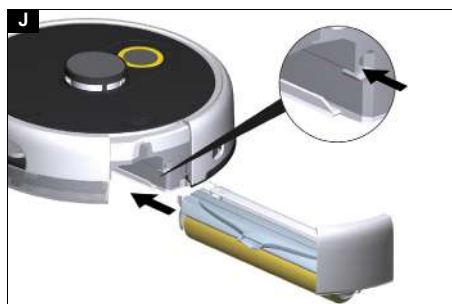


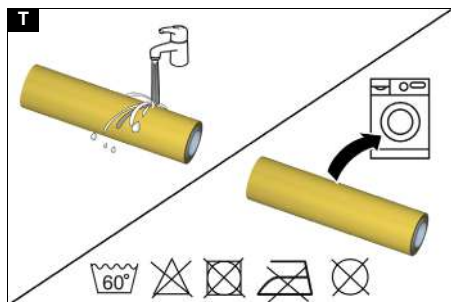
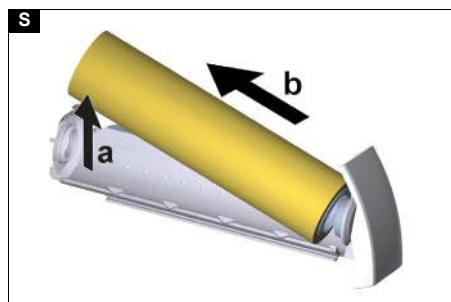
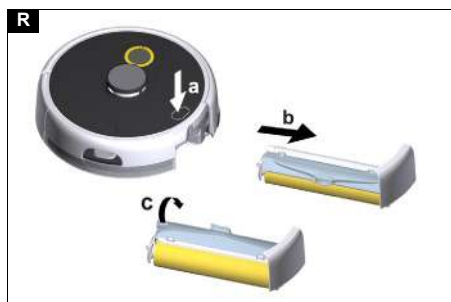
59794190 (01/24)

A









Inhalt

Allgemeine Hinweise	6
Sicherheitshinweise	6
Symbole auf dem Gerät	7
Umweltschutz	7
Bestimmungsgemäße Verwendung	7
Zubehör und Ersatzteile	7
Lieferumfang	7
Gerätebeschreibung	7
Funktion des Reinigungsroboters	8
Erstinbetriebnahme	9
Inbetriebnahme	10
Bedienung	11
Transport	13
Lagerung	13
Pflege und Wartung	13
Hilfe bei Störungen	14
Garantie	15
EU-Konformitätserklärung	15
Technische Daten	15

Allgemeine Hinweise



Lesen Sie vor der ersten Benutzung des Geräts diese Originalbetriebsanleitung und die beiliegenden Sicherheitshinweise. Handeln Sie danach.

Bewahren Sie die Originalbetriebsanleitung für späteren Gebrauch oder für Nachbesitzer auf.

Einen QR-Code® zum Aufrufen der Online-Betriebsanleitung finden Sie in:



Warenzeichen

QR-Code® ist ein eingetragenes Warenzeichen von DENSO WAVE INCORPORATED.

Sicherheitshinweise

- Neben den Hinweisen in der Betriebsanleitung müssen Sie die allgemeinen Sicherheits- und Unfallverhütungsvorschriften des Gesetzgebers berücksichtigen.
- Am Gerät angebrachte Warn- und Hinweisschilder geben wichtige Hinweise für den gefahrlosen Betrieb.

Gefahrenstufen

⚠ GEFÄHR

- Hinweis auf eine unmittelbar drohende Gefahr, die zu schweren Körperverletzungen oder zum Tod führt.

⚠ WARNUNG

- Hinweis auf eine möglicherweise gefährliche Situation, die zu schweren Körperverletzungen oder zum Tod führen kann.

⚠ VORSICHT

- Hinweis auf eine möglicherweise gefährliche Situation, die zu leichten Verletzungen führen kann.

ACHTUNG

- Hinweis auf eine möglicherweise gefährliche Situation, die zu Sachschäden führen kann.

Allgemeine Sicherheitshinweise

Das Laserradar des Geräts entspricht der Norm IEC 60825-1:2014 für Laser der Klasse 1 Produktsicherheit und erzeugt keine für den menschlichen Körper gefährliche Laserstrahlung.

⚠ GEFÄHR • *Erststufungsgefahr. Halten Sie Verpackungsfolien von Kindern fern.*

⚠ WARNUNG • *Verwenden Sie das Gerät nur bestimmungsgemäß. Berücksichtigen Sie die örtlichen Gegebenheiten und achten Sie beim Arbeiten mit dem Gerät auf Dritte, insbesondere Kinder. • Das Gerät ist nicht dafür bestimmt, durch Personen mit eingeschränkten physischen, sensorischen oder geistigen Fähigkeiten oder mangels Erfahrung und / oder mangels Wissen benutzt zu werden. • Nur Personen, die in der Handhabung des Geräts unterwiesen sind oder ihre Fähigkeiten zur Bedienung nachgewiesen haben und ausdrücklich mit der Benutzung beauftragt sind, dürfen das Gerät benutzen. • Kinder dürfen das Gerät nicht betreiben. • Beaufsichtigen Sie Kinder, um sicherzustellen, dass sie nicht mit dem Gerät spielen. • Kinder dürfen Reinigung und Anwenderwartung nur unter Aufsicht durchführen. • Kinder ab mindestens 8 Jahren dürfen das Gerät nur betreiben, wenn sie durch eine für ihre Sicherheit zuständige Person in der Anwendung unterwiesen wurden, korrekt beaufsichtigt werden und wenn sie die daraus resultierenden Gefahren verstanden haben.*

⚠ VORSICHT • *Unfall- und Verletzungsgefahr. Beachten Sie bei Transport und Lagerung das Gewicht des Geräts, siehe Kapitel Technische Daten in der Betriebsanleitung. • Sicherheitseinrichtungen dienen Ihrem Schutz. Verändern oder umgehen Sie niemals Sicherheitseinrichtungen.*

ACHTUNG • *Beschädigung des Geräts. Stellen Sie sich nicht auf das Gerät und setzen Sie keine Kinder, Gegenstände oder Haustiere darauf ab. • Das Gerät enthält Akkus, die nur von einer Fachkraft ausgetauscht werden können.*

Stromschlaggefahr

⚠ WARNUNG • *Das Gerät enthält elektrische Bauteile, reinigen Sie das Gerät nicht unter fließendem Wasser. • Schalten Sie das Gerät vor allen Pflege- und Wartungsarbeiten aus.*

⚠ VORSICHT • *Lassen Sie Reparaturarbeiten und Arbeiten an elektrischen Bauteilen nur vom autorisierten Kundendienst durchführen.*

Sicherheitshinweise Betrieb

⚠ GEFÄHR • *Betreiben Sie das Gerät nicht in Räumen mit brennendem Feuer oder Glut in einem offenen Kamin ohne Aufsicht. • Betreiben Sie das Gerät nicht in Räumen mit brennenden Kerzen ohne Aufsicht.*

⚠️ WARNUNG • Kurzschlussgefahr. Halten Sie leitende Gegenstände (z. B. Schraubendreher oder Ähnliches) von den Ladekontakten fern.

⚠️ VORSICHT • Beachten Sie die Stolpergefahr durch den umherfahrenden Reinigungsroboter. • Verletzungsgefahr: Fassen Sie während des Betriebs auf keinen Fall mit Fingern oder Werkzeug in die sich drehende Reinigungswalze des Geräts. • Stehen oder sitzen Sie nicht auf die Station oder den Reinigungsroboter. • Beachten Sie, dass Gegenstände durch Anstoßen des Reinigungsroboters umfallen können (auch Gegenstände auf Tischen oder kleinen Möbelstücken). • Beachten Sie, dass sich der Reinigungsroboter in herunterhängenden Telefonkabeln, Elektrokabeln, Tischdecken, Schnüren, Gürtel usw. verfangen kann. Das kann zum Herunterfallen von Gegenständen führen.

ACHTUNG • Betreiben Sie das Gerät nicht in Räumen, die mit einer Alarmanlage oder Bewegungsmelder gesichert sind. • Betreiben Sie das Gerät nur bei Temperaturen von 0°C bis +35°C. • Verwenden Sie das Gerät nur in Innenräumen. • Nehmen Sie mit dem Gerät keine scharfen oder größeren Gegenstände auf, wie z. B. Scherben, Kieselsteine oder Spielzeugteile. • Heben Sie alle Kabel vom Boden auf, bevor Sie das Gerät benutzen, um zu verhindern, dass es sie beim Reinigen mitschleift. • Sperren Sie alle Bereiche ab, in denen Absturzgefahr für das Gerät besteht. Z. B. Treppenabgänge oder Galerien ohne Begrenzung.

Sicherheitshinweise Ladestation

⚠️ GEFAHR • Schließen Sie das Gerät nur an Wechselstrom an. Die angegebene Spannung auf dem Typenschild muss mit der Netzspannung übereinstimmen. • Aus Sicherheitsgründen empfehlen wir das Gerät grundsätzlich nur über einen Fehlerstromschutzschalter (maximal 30 mA) zu betreiben. • Fassen Sie Netzstecker und Steckdose niemals mit feuchten Händen an. • Explosionsgefahr. Keine nicht-wiederaufladbaren Batterien aufladen.

⚠️ WARNUNG • Schließen Sie das Gerät nur an einem elektrischen Anschluss an, der von einer Elektrofachkraft gemäß IEC 60364-1 ausgeführt wurde. • Prüfen Sie die Übereinstimmung der Netzspannung mit der auf dem Typenschild des Ladegeräts angegebenen Spannung. • Das Gerät enthält elektrische Bauteile, reinigen Sie das Gerät nicht unter fließendem Wasser. • Kurzschlussgefahr. Halten Sie leitende Gegenstände (z. B. Schraubendreher oder Ähnliches) von den Ladekontakten fern. • Kurzschlussgefahr. Reinigen Sie die Ladekontakte der Ladestation nur trocken. • Ziehen Sie vor allen Pflege- und Wartungsarbeiten den Netzstecker. • Laden Sie das Gerät nur mit dem beiliegenden Originalladegerät (4.269-072.0). • Laden Sie in der Ladestation nur das mitgelieferte Reinigungsgerät. • Prüfen Sie das Netzkabel vor jedem Betrieb auf Beschädigungen. Beschädigtes Netzkabel nicht verwenden. Tauschen Sie bei Beschädigungen das Netzkabel gegen einen zugelassenen Ersatz aus. Geeigneten Ersatz erhalten Sie bei KÄRCHER oder einem unserer Servicepartner.

ACHTUNG • Verwenden Sie die Ladestation nur in Innenräumen. • Stellen Sie die Ladestation nicht in der Nähe von Wärmequellen auf, z. B. Heizungen. • Lagern Sie die Ladestation nur in Innenräumen, an einem kühlen, trockenen Ort. • Laden Sie den Reinigungsro-

boter mindestens einmal im Monat auf, um eine Tiefentladung des Akkus zu vermeiden. • Schalten Sie die Ladestation vor allen Pflege- und Wartungsarbeiten aus.

Symbole auf dem Gerät



Lesen Sie vor der Inbetriebnahme die Betriebsanleitung und alle Sicherheitshinweise.



Schützen Sie das Gerät vor Nässe. Lagern Sie das Gerät trocken. Setzen Sie das Gerät nicht dem Regen aus. Das Gerät eignet sich nur zur Verwendung in Innenräumen.

Umweltschutz



Die Verpackungsmaterialien sind recyclebar. Bitte Verpackungen umweltgerecht entsorgen.



Elektrische und elektronische Geräte enthalten wertvolle recycelbare Materialien und oft Bestandteile wie Batterien, Akkus oder Öl, die bei falschem Umgang oder falscher Entsorgung eine potenzielle Gefahr für die menschliche Gesundheit und die Umwelt darstellen können. Für den ordnungsgemäßen Betrieb des Geräts sind diese Bestandteile jedoch notwendig. Mit diesem Symbol gekennzeichnete Geräte dürfen nicht mit dem Hausmüll entsorgt werden.

Hinweise zu Inhaltsstoffen (REACH)

Aktuelle Informationen zu Inhaltsstoffen finden Sie unter: www.kaercher.de/REACH

Bestimmungsgemäße Verwendung

- Dieser Reinigungsroboter ist zur vollautomatischen Nassreinigung von Hartböden vorgesehen.
- Keine wasserempfindlichen Beläge wie z. B. unbehandelte Korkböden reinigen, da Feuchtigkeit eindringen und den Boden beschädigen kann.
- Das Gerät eignet sich zur Reinigung von PVC, Linoleum, Fliesen, Stein, geöltem und gewachstem Parkett, Laminat sowie allen wasserunempfindlichen Bodenbelägen.
- Dieses Gerät wurde für den Gebrauch in Privathaushalten entwickelt und ist nicht für den gewerblichen Einsatz vorgesehen.

Zubehör und Ersatzteile

Nur Original-Zubehör und Original-Ersatzteile verwenden, sie bieten die Gewähr für einen sicheren und störungsfreien Betrieb des Geräts. Informationen über Zubehör und Ersatzteile finden Sie unter www.kaercher.com.

Lieferumfang

Prüfen Sie beim Auspacken den Inhalt auf Vollständigkeit. Bei fehlendem Zubehör oder bei Transportschäden benachrichtigen Sie bitte Ihren Händler.

Gerätebeschreibung

Abbildung A

- ① Ladestation
- ② Entriegelungstaste Schmutzwassertank
- ③ Entriegelungstaste Frischwassertank
- ④ Entriegelungstaste Walzenkassette

- ⑤ Lasersensor (LiDAR)
- ⑥ LED Display
- ⑦ Bumper
- ⑧ Ladekontakte
- ⑨ Ultraschallsensor zur Teppickerkennung
- ⑩ Lenkrolle
- ⑪ Rad
- ⑫ Absturzsensoren
- ⑬ Reinigungswalze
- ⑭ Wandverfolgungssensoren
- ⑮ Infrarot-Empfänger zum Auffinden der Ladestation
- ⑯ Ein-/ Aus-/ Pause-Taste
- ⑰ LED Displayanzeige "Akku"
- ⑱ LED Displayanzeige "Max" Schmutzwassertank leeren
- ⑲ LED Displayanzeige "WLAN"
- ⑳ Home-Taste
- ㉑ LED Displayanzeige "Frischwasser" Frischwassertank füllen
- ㉒ LED Displayanzeige "Roboter-Status"
- ㉓ Abstreifeinheit mit Haarkamm
- ㉔ Reinigungswerkzeug
- ㉕ Frischwassertank
- ㉖ Schmutzwassertank
- ㉗ Öffnungshebel Schmutzwassertank
- ㉘ Netzkabel
- ㉙ Reinigungsmittel (30 ml)

③⑩ Kabelbefestigung

Funktion des Reinigungsroboters

- Der mobile Reinigungsroboter bezieht seine Energie aus einem eingebauten Akku, den er regelmäßig an der mitgelieferten Ladestation wieder auflädt. Mit einer Akkuladung kann der Reinigungsroboter im Sensitiv-Modus bis zu 125 Minuten reinigen. Bei einer zu geringen Akkuladung, kehrt er selbstständig in die Ladestation zurück, um sich aufzuladen.
- Sobald der Ladeprozess beendet ist, verlässt der Reinigungsroboter selbstständig die Ladestation und setzt die Reinigungsarbeit fort. Wenn der Reinigungsroboter die Reinigungsarbeiten abgeschlossen hat, kehrt er zur Aufladung zur Ladestation zurück.
- Der Reinigungsroboter bewegt sich systematisch. Mithilfe des Lasersensors (LiDAR) scannt er den Raum und reinigt diesen schrittweise. Hindernissen, die min. die Höhe des LiDAR-Turms aufweisen, weicht er aus.
- Der Reinigungsroboter verfügt über Absturzsensoren, die Treppen und Absätze erkennen können und Abstürze verhindern sollen.
- Der Ultraschallsensor erkennt Teppiche und weicht diesen bei der Nassreinigung aus.
- Der Reinigungsroboter verfügt über einen Frisch- und einen Schmutzwassertank sowie eine Mikrofaservalze, die regelmäßig mit frischem Wasser befeuchtet wird und sich durch ihre Rotation kontinuierlich selbst reinigt und dadurch den Boden gründlich nass wischt. Gleichzeitig können leichte lose Verschmutzungen wie Krümel, Staubflusen etc. zusammen mit dem Wischvorgang mit aufgenommen werden. Schmutzwasser wird über die Walze in den Schmutzwassertank befördert. Partikel werden in der Abstreifeinheit mit Haarkamm gesammelt und teilweise in den Schmutzwassertank befördert.

LED Symbole auf dem Display

Symbol	LED	Bedeutung
WLAN	pulsiert blau	Das Gerät wird mit WLAN verbunden. Das WLAN wird zurückgesetzt.
	blinkt rot	Der Roboter ist offline.
	leuchtet blau	Der Roboter ist mit WLAN verbunden.
	aus	Das Gerät ist ausgeschaltet. Das Gerät befindet sich im Schlafmodus. Das Gerät befindet sich im "Nicht stören" Modus. Das Gerät ist nicht mit dem WLAN verbunden.

Symbol	LED	Bedeutung
Akku	leuchtet grün	LED leuchtet bei voller Akkulaufzeit und bis zu einer verbleibenden Akkulaufzeit von 30%.
	leuchtet gelb	LED leuchtet ab einer verbleibenden Akkulaufzeit von 29% bis 10%
	blinkt rot	LED blinkt ab einer verbleibenden Akkulaufzeit von 9%
	pulsiert grün	Das Gerät lädt auf.
	aus	Das Gerät ist ausgeschaltet. Das Gerät befindet sich im Schlafmodus. Das Gerät befindet sich im "Nicht stören" Modus.
Roboter	aus	Das Gerät ist ausgeschaltet. Das Gerät befindet sich im Schlafmodus. Das Gerät befindet sich im "Nicht stören" Modus.
	leuchtet gelb	Das Gerät wird eingeschaltet. Das Gerät befindet sich im Standby Modus.
	pulsiert gelb	Es wird ein Software Update durchgeführt.
	leuchtet blau	Der Roboter kehrt zur Ladestation zurück. Der Roboter beginnt mit der Reinigung.
	pulsiert blau	Die Reinigung wurde pausiert. Der Roboter wird während eines Reinigungsvorgangs zwischendurch aufgeladen und führt die Reinigung anschließend fort. Der Roboter kehrt zur Ladestation zurück, weil der Schmutzwassertank voll ist oder der Frischwassertank leer ist und führt die Reinigung anschließend fort.
	blinkt rot	Es ist eine Störung aufgetreten. Siehe Kapitel <i>Hilfe bei Störungen</i> .
Frischwassertank	blinkt blau	Der Frischwassertank ist leer.
Schmutzwassertank	blinkt rot	Der Schmutzwassertank ist voll.

Sonder-Modi

Schlafmodus

Der Reinigungsroboter wechselt nach 5 Minuten Inaktivität automatisch in den Schlafmodus. Drücken Sie eine beliebige Taste, um ihn aufzuwecken.

- Der Reinigungsroboter wechselt nicht in den Schlafmodus, wenn er auf der Ladestation steht.
- Der Reinigungsroboter schaltet sich automatisch aus, wenn er sich länger als 6 Stunden im Schlafmodus befindet

"Nicht stören" Modus

Es besteht die Möglichkeit den "Nicht stören" Modus zu aktivieren. Im Modus "Nicht stören" nimmt der Reinigungsroboter eine abgebrochene Reinigung nicht wieder auf, führt keine geplanten Reinigungen durch und gibt keine akustischen Warnungen aus. Die LED Displayanzeigen sind ausgeschaltet.

Der "Nicht stören" Modus kann in der App aktiviert werden. Das Herunterladen der App ist im Kapitel *Reini-*

gungsroboter mit WLAN und App verbinden beschrieben.

Hinweis

Im "Nicht stören" Modus ist der Reinigungsroboter nicht ausgeschaltet. Um mit der Reinigung fortzusetzen, kurz die Ein-/ Aus-/ Pause-Taste drücken.

Fernsteuerung

In der App gibt es die Möglichkeit den Roboter zu navigieren, falls er sich z. B. an einer unzugänglichen Stelle festgefahren hat.

Diese Fernsteuerung kann in der App unter "Einstellungen" > "Robotereinstellungen" ausgewählt werden.

Erstinbetriebnahme

Ladestation aufstellen

⚠ WARNUNG

Der Reinigungsroboter RCF 3 darf nur an der Ladevorrichtung einer Ladestation mit der Teilenummer 4.269-072.0 geladen werden.

- Den Standort so wählen, dass der Reinigungsroboter die Ladestation problemlos erreichen kann.

Hinweis

Die Ladestation auf einem wasserunempfindlichen Boden positionieren, da die feuchte Walze beim Laden den Boden beeinträchtigen könnte.

- Links und rechts von der Ladestation einen Abstand von mindestens 0,5 m und vor der Ladestation einen Abstand von mindestens 1,5 m sicherstellen.
- Der Standort darf keinem direktem Sonnenlicht ausgesetzt sein.

1. Ladestation aufstellen.

Abbildung B

2. Die Folie am Klebestreifen der Kabelbefestigung abziehen und die Kabelbefestigung an der Rückseite der Ladestation anbringen. Das Kabel je nach Bedarf ordentlich platzieren.

Abbildung D

3. Gerätestecker Netzkabel in die Kabelaufnahme an der Seite der Ladestation stecken.

Abbildung C

4. Netzstecker einstecken.

Reinigungsroboter mit der Ladestation verbinden

1. Den Reinigungsroboter manuell auf die Ladestation stellen und sicherstellen, dass die Ladekontakte einen guten Kontakt haben. Der Reinigungsroboter schaltet sich automatisch ein und gibt ein akustisches Signal von sich. Die LED-Displayanzeigen leuchten auf.

Hinweis

Bei der Erstinbetriebnahme ist ein manuelles Einschalten ohne Kontakt zur Ladestation nicht möglich.

Nach der Erstinbetriebnahme fährt der Reinigungsroboter automatisch in die Ladestation.

Reinigungsroboter mit WLAN und App verbinden

Der Reinigungsroboter lässt sich direkt über Tasten am Gerät steuern oder per App über ein WLAN-fähiges Mobilgerät. Um alle verfügbaren Funktionen nutzen zu können, wird empfohlen, den Reinigungsroboter über die Kärcher Home Robots App zu steuern. Bevor Sie die App herunterladen stellen Sie folgendes sicher:

- Das Mobilgerät ist mit dem Internet verbunden.
- Das **2,4 GHz-WLAN** des Routers ist aktiviert.
- Ausreichende WLAN-Abdeckung ist gewährleistet. Die Kärcher Home Robots App vom Apple App Store® oder vom Google Play™ Store herunterladen.



- Google Play™ und Android™ sind Marken oder eingetragene Warenzeichen der Google Inc.

- Apple® und App Store® sind Marken oder eingetragene Warenzeichen der Apple Inc.

Reinigungsroboter mit Kärcher Home Robots App und WLAN verbinden:

1. Die Kärcher Home Robots App vom Apple App Store oder vom Google Play Store herunterladen.
2. Die Kärcher Home Robots App öffnen.
3. Ein Konto erstellen (falls Sie noch nicht registriert sind).
4. Den gewünschten Reinigungsroboter hinzufügen.
5. Die Schritt für Schritt Anleitung der App befolgen.

Inbetriebnahme

Schmutz- und Frischwassertank einsetzen

Der Schmutzwassertank muss zunächst in den Frischwassertank eingesetzt werden, bevor das gesamte Tank-Modul in den Reinigungsroboter eingebaut werden kann.

1. Den Schmutzwassertank horizontal in den Frischwassertank schieben, bis er hörbar einrastet.

Abbildung F

2. Den Frischwassertank horizontal in den Reinigungsroboter schieben, bis er hörbar einrastet.

Abbildung G

Hinweis

Es ist auch möglich, zunächst den Frischwassertank in das Gerät und anschließend den Schmutzwassertank in den Frischwassertank einzusetzen.

Schmutz- und Frischwassertank entnehmen

1. Die Entriegelungstaste für den Frischwassertank drücken und den Frischwassertank aus dem Gerät entnehmen.

Abbildung K

2. Die Entriegelungstaste für den Schmutzwassertank drücken und den Schmutzwassertank aus dem Frischwassertank entnehmen.

Abbildung L

Reinigungswalze einsetzen

1. Die Entriegelungstaste Walzenkassette drücken. Die Walzenkassette löst sich vom Reinigungsroboter.
2. Die Walzenkassette aus dem Reinigungsroboter entnehmen.

Abbildung H

3. Die Abstreifeinheit hochklappen.
4. Die Reinigungswalze entsprechend der Abbildung auf die Walzenhalterung stecken und anschließend nach unten drücken. Hierbei die Farbcodierung beachten (grau zu grau, weiß zu weiß).

Abbildung I

5. Die Abstreifeinheit herunterklappen.
6. Auf die Kassettenführung achten und die Walzenkassette in den Reinigungsroboter schieben, bis sie hörbar einrastet.

Abbildung J

Frischwassertank füllen

ACHTUNG

Gefahr durch auslaufendes Wasser

Beschädigungsgefahr

Leeren Sie den Schmutzwassertank jedes Mal wenn der Frischwassertank leer ist und bevor Sie den Frischwassertank befüllen, um das Überlaufen des Schmutzwassertanks zu vermeiden.

1. Den Frischwassertank entnehmen, siehe Kapitel *Schmutz- und Frischwassertank entnehmen*.

- Den Tankverschluss öffnen und zur Seite drehen. **Abbildung M**
- Den Frischwassertank mit kaltem oder lauwarmen Frischwasser füllen.
- Um ein noch besseres Reinigungsergebnis zu erhalten, zusätzlich KÄRCHER Reinigungs- bzw. Pflegemittel in den Frischwassertank geben.

ACHTUNG

Über- oder Underdosierung der Reinigungs- bzw. Pflegemittel

Kann zu schlechten Reinigungsergebnissen führen. Achten Sie auf die Dosierungsempfehlung der Reinigungs- bzw. Pflegemittel.

Hinweis

Verwenden Sie kein Reinigungsmittel anderer Hersteller, da dies zu starker Schaumbildung am Boden oder im Schmutzwassertank des Geräts führen kann. Zudem kann es während der ersten Reinigungsfahrten zur Schaumbildung kommen, wenn sich noch Rückstände von vorher verwendetem Reinigungsmittel anderer Hersteller auf dem Boden befinden.

- Den Tankverschluss schließen.
- Den Frischwassertank in das Gerät einsetzen, siehe Kapitel *Schutz- und Frischwassertank einsetzen*.

Bedienung

ACHTUNG

Gefahr durch Hindernisse

Beschädigungsgefahr

Sorgen Sie vor dem Betrieb des Reinigungsroboters dafür, dass keine Hindernisse auf dem Boden, an Treppen oder Absätzen liegen.

Umgebung vorbereiten

- Den Boden frei von herumliegenden Gegenständen halten, um eine effiziente Reinigung zu gewährleisten. Hindernisse erfordern eine zeitaufwändige Reinigung, da der Reinigungsroboter Gegenstände umfahren muss.
- Die Türen der Räume öffnen, die gereinigt werden sollen.
- Bei Bedienung des Reinigungsroboters mit der App: Konfiguration in der App durchführen, damit der Reinigungsroboter entsprechend der individuellen Reinigungsanforderungen reinigen kann (No-Go Zonen, unterschiedliche Reinigungsparameter, etc.), siehe Kapitel *Einstellungen in der App*.

Einstellungen

Einstellungen am Roboter

Die Reinigung kann auch ohne App vom Reinigungsroboter aus begonnen werden. Mithilfe der Tasten können folgende Befehle ausgeführt werden:

- Reinigung beginnen über die Ein-/ Aus-/ Pause-Taste.
- Reinigung unterbrechen über die Ein-/ Aus-/ Pause-Taste.
- Reinigungsroboter manuell zur Ladestation zurück-schicken über die Home-Taste.

Der Reinigungsroboter kehrt automatisch zum Aufladen in die Ladestation zurück, wenn er eine Reinigungsaufgabe abgeschlossen hat, oder wenn er während eines Reinigungsvorgangs zu wenig Energie hat.

Einstellungen in der App

Die Kärcher Home Robots App bietet unter anderem folgende Hauptfunktionen:

- Schritt-für-Schritt Anleitung für Konfigurationsmöglichkeiten
- Kartenerstellung für Räume und mehrere Etagen
- Einstellung von Zeitplänen
- Festlegung von No-Go Zonen und virtuellen Wänden
- Hinweise zu Fehlern oder Störungen und dem Reinigungsfortschritt
- Einstellung von Reinigungsparametern wie Wassermenge, Reinigungsintensität, Anzahl der Überfahrten oder Teppichvermeidungs-Modus
- Einrichtung von Reinigungs-zonen
- Aktivierung / Deaktivierung des "Nicht stören" Modus
- FAQ mit ausführlicher Störungshilfe

Reinigungsroboter einschalten

Hinweis

Den Reinigungsroboter direkt auf die Ladestation stellen, wenn er sich aufgrund eines zu niedrigen Ladezustands nicht einschalten lässt, siehe Kapitel *Erstinbetriebnahme*.

- Den Reinigungsroboter manuell auf die Ladestation stellen und sicherstellen, dass die Ladekontakte einen guten Kontakt haben. Der Reinigungsroboter schaltet sich automatisch ein und gibt ein akustisches Signal von sich. Die LED Displayanzeige "Roboter-Status" pulsiert gelb.

Hinweis

Alternativ kann der Reinigungsroboter auch eingeschaltet werden, wenn er nicht auf der Ladestation steht:

- Die Ein-/ Aus-/ Pause-Taste 3 Sekunden gedrückt halten.

Der Reinigungsroboter schaltet sich ein.

Abbildung E

Betrieb ohne App

Reinigung beginnen

Hinweis

Öffnen Sie die Türen zu allen Räumen, die der Reinigungsroboter reinigen soll und halten Sie den Boden frei von herumliegenden Gegenständen.

- Die Ein-/ Aus-/ Pause-Taste drücken. Der Reinigungsroboter gibt ein verbales Signal von sich und erstellt zunächst eine Karte der Umgebung ohne zu reinigen. Die LED Displayanzeige "Roboter-Status" leuchtet blau. Wenn die Kartenerstellung beendet ist, kehrt er zur Ladestation zurück. Sobald der Reinigungsroboter mit der Ladestation verbunden ist, leuchtet die LED Displayanzeige "Roboter-Status" gelb und die LED Displayanzeige "Akku" pulsiert grün.

Hinweis

Warten Sie einige Sekunden bis Sie erneut auf die Ein-/ Aus-/ Pause-Taste drücken, damit der Roboter die Karte speichern kann.

- Die Ein-/ Aus-/ Pause-Taste drücken. Der Reinigungsroboter gibt ein verbales Signal von sich und beginnt mit der Reinigung. Die LED Displayanzeige "Roboter-Status" leuchtet blau.

Betrieb mit App

Karte erstellen

Hinweis

Öffnen Sie die Türen zu allen Räumen, die der Reinigungsroboter reinigen soll und halten Sie den Boden frei von herumliegenden Gegenständen.

1. In der App auf das Bedienfeld "Start" drücken und den angegebenen Schritten je nach Bedarf folgen. Der Reinigungsroboter gibt ein verbales Signal von sich und startet die Kartenerstellung. Die LED Displayanzeige "Roboter-Status" leuchtet blau.

Wenn die Kartenerstellung beendet ist, kehrt er zur Ladestation zurück.

Sobald der Reinigungsroboter mit der Ladestation verbunden ist, leuchtet die LED Displayanzeige "Roboter-Status" gelb und die LED Displayanzeige "Akku" pulsiert grün.

Hinweis

Wenn der Reinigungsroboter mit der Ladestation verbunden ist, dauert es einige Sekunden, um die Karte in der App zu erstellen. Die LED Displayanzeige "Roboter-Status" pulsiert gelb.

Nach erfolgreicher Speicherung der Karte ertönt ein akustisches Signal.

Roboter in der App konfigurieren

In der App können individuelle Konfigurationen der Karte vorgenommen werden.

- Virtuelle Wände und Sperrbereiche verhindern, dass der Reinigungsroboter in Bereiche gelangt, die nicht gereinigt werden sollen.
- Mit der Spotreinigung oder Reinigungszone kann der Roboter die von dem Anwender ausgewählten Bereiche gezielt einmalig reinigen.
- Mit unterschiedlichen Reinigungsmodi kann die Reinigungsintensität je nach Bodenart oder Verschmutzung für jeden Raum individuell gewählt werden (Wassermenge, Anzahl der Überfahrten pro Fläche, unterschiedliche Walzendrehzahl und Roboter-Fahrgeschwindigkeit, etc.)

Das Herunterladen der App ist im Kapitel *Reinigungsroboter mit WLAN und App verbinden* beschrieben.

1. Die Schritt für Schritt Anleitung der App befolgen.

Reinigung beginnen

1. Die gewünschte Karte in der App auswählen und entsprechend der individuellen Konfiguration mit der Reinigung beginnen.

Reinigung unterbrechen

Reinigung unterbrechen am Gerät:

1. Eine beliebige Taste während der Reinigung drücken.
Der Reinigungsroboter stoppt.
Die LED Displayanzeige "Roboter-Status" pulsiert blau.
2. Die Ein-/ Aus-/ Pause-Taste drücken.
Die Reinigung wird fortgesetzt.

Reinigung unterbrechen in der App:

1. In der App auf das Bedienfeld "Start" drücken.
Der Reinigungsroboter stoppt.
Die LED Displayanzeige "Roboter-Status" pulsiert blau.
2. In der App auf das Bedienfeld "Start" drücken.
Die Reinigung wird fortgesetzt.

Akkuzustandsanzeige

Die LED Displayanzeige "Akku" zeigt den Akkustatus an, siehe Kapitel *LED Symbole auf dem Display*. Optische Signale warnen vor einem leeren Akku.

- Die LED Displayanzeige "Roboter-Status" blinkt rot, wenn der Akku leer ist und aufgeladen werden muss.
- Beim Aufladen in der Ladestation blinkt die LED Displayanzeige "Roboter-Status" rot, wenn der Akkustand noch zu gering ist, um mit der Reinigung fortzufahren.

Hinweis

Hat der Reinigungsroboter zuvor die Reinigung nicht beendet, kehrt er nach dem Aufladen des Akkus eigenständig an die Stelle zurück, an der die Reinigung unterbrochen wurde.

Reinigungsroboter manuell zum Aufladen schicken

Vorgehen am Gerät:

1. Wenn der Roboter gerade eine Reinigungsfahrt ausführt, eine beliebige Taste drücken.
Der Reinigungsroboter stoppt.
Die LED Displayanzeige "Roboter-Status" pulsiert blau.
2. Die Home-Taste drücken.
Die Reinigung wird abgebrochen.
Der Reinigungsroboter fährt zum Aufladen in die Ladestation. Der Reinigungsroboter gibt ein verbales Signal von sich.
Sobald der Reinigungsroboter mit der Ladestation verbunden ist, leuchtet die LED Displayanzeige "Roboter-Status" gelb und die LED Displayanzeige "Akku" pulsiert grün.

Vorgehen in der App:

1. Wenn der Roboter gerade eine Reinigungsfahrt ausführt, in der App auf das Bedienfeld "Start" drücken.
Der Reinigungsroboter stoppt.
Die LED Displayanzeige "Roboter-Status" pulsiert blau.
2. In der App auf das Bedienfeld "Laden" drücken.
Die Reinigung wird abgebrochen.
Der Reinigungsroboter fährt zum Aufladen in die Ladestation. Der Reinigungsroboter gibt ein verbales Signal von sich.
Sobald der Reinigungsroboter mit der Ladestation verbunden ist, leuchtet die LED Displayanzeige "Roboter-Status" gelb und die LED Displayanzeige "Akku" pulsiert grün.

Der Reinigungsroboter kehrt automatisch zum Aufladen in die Ladestation zurück, wenn er eine Reinigungsaufgabe abgeschlossen hat, oder wenn er während eines Reinigungsvorgangs zu wenig Energie hat.

Schmutzwassertank leeren

Wenn der Schmutzwassertank voll ist, blinkt die LED Displayanzeige "Max" rot und der Reinigungsroboter kehrt in die Ladestation zurück.

1. Den Schmutzwassertank entnehmen, siehe Kapitel *Schmutz- und Frischwassertank entnehmen*.
 2. Den Öffnungshebel am Schmutzwassertank nach oben ziehen und den Deckel des Schmutzwassertanks hochklappen.
- Abbildung N**
3. Den Schmutzwassertank leeren. Bei festsitzenden Verschmutzungen den Schmutzwassertank mit

Frischwasser ausspülen oder mit der Reinigungsbürste säubern.

Abbildung O

- Den Deckel des Schmutzwassertanks schließen.
- Den Schmutzwassertank einsetzen (siehe Kapitel *Schmutz- und Frischwassertank einsetzen*).
- Um mit der Reinigung fortzufahren, die Ein-/ Aus-/ Pause-Taste drücken.

Reinigungsflüssigkeit nachfüllen

Wenn der Frischwassertank leer ist, blinkt die LED Displayanzeige "Frischwasser" blau und der Reinigungsroboter kehrt in die Ladestation zurück.

- Den Frischwassertank füllen (siehe Kapitel *Frischwassertank füllen*).

ACHTUNG

Gefahr durch auslaufendes Wasser

Beschädigungsgefahr

Leeren Sie den Schmutzwassertank jedes Mal wenn der Frischwassertank leer ist und bevor Sie den Frischwassertank befüllen, um das Überlaufen des Schmutzwassertanks zu vermeiden.

Gerät ausschalten

- Eine beliebige Taste während der Reinigung drücken.
Der Reinigungsroboter stoppt.

Hinweis

Der Reinigungsroboter kann nicht ausgeschaltet werden, wenn er auf der Ladestation steht.

- Die Ein-/ Aus-/ Pause-Taste 3 Sekunden gedrückt halten.
Der Reinigungsroboter gibt ein akustisches Signal von sich.
Alle LED Displayanzeigen erlöschen.
Der Reinigungsroboter schaltet sich aus.
- Den Schmutzwassertank leeren und reinigen, siehe Kapitel *Schmutzwassertank reinigen*.
- Die Reinigungswalze reinigen und trocknen lassen, siehe Kapitel *Reinigungswalze reinigen*.
- Die Abstreifeinheit mit Haarkamm reinigen, siehe Kapitel *Abstreifeinheit mit Haarkamm reinigen*.

WLAN Verbindung zurücksetzen

Wenn Sie zu einem neuen Router wechseln oder Ihr WLAN-Passwort ändern, müssen Sie die WLAN-Verbindung des Reinigungsroboters zurücksetzen.

Hinweis

Es werden nur 2,4-GHz-WLAN-Netzwerke unterstützt.

- Den Reinigungsroboter einschalten, siehe Kapitel *Reinigungsroboter einschalten*.
- Die Ein-/ Aus-Taste und die Home-Taste gleichzeitig 3 Sekunden lang drücken, bis ein verbales Signal ertönt.

Werkseinstellungen wiederherstellen

- Die Home-Taste 5 Sekunden lang gedrückt halten, bis ein Signal ertönt.
- Nochmals die Home-Taste 5 Sekunden lang gedrückt halten, bis ein Signal ertönt.
Werkseinstellungen sind wiederhergestellt.

Transport

Das Gerät möglichst nur in der Originalverpackung transportieren bzw. zurücksenden. Sollte die Originalverpackung nicht verfügbar sein, kontaktieren Sie bitte unseren Service.

Sicherheitshinweise zum Transport

Der Lithium-Ionen-Akku unterliegt den Anforderungen des Gefahrgutrechts.

Ein unbeschädigter und funktionsfähiger Akku kann vom Benutzer ohne weitere Auflagen im öffentlichen Verkehrsraum transportiert werden.

Beachten Sie beim Versand durch Dritte (Transportunternehmen) die besonderen Anforderungen an Verpackung und Kennzeichnung.

Beachten Sie die nationalen Vorschriften.

Lagerung

ACHTUNG

Flüssigkeiten / feuchter Schmutz

Wenn das Gerät bei Lagerung noch Flüssigkeiten / feuchten Schmutz enthält, kann das zu einer Geruchsentwicklung führen.

Leeren Sie bei der Lagerung des Geräts Frischwasser- und Schmutzwassertank vollständig.

Reinigen Sie die Walzenkassette.

Entfernen Sie mit dem Reinigungswerkzeug Haare und Schmutzpartikel aus der Abstreifeinheit mit Haarkamm. Lassen Sie die gereinigte Walze an der Luft trocknen. Die nasse Walze zum Trocknen nicht in geschlossene Schränke stellen.

ACHTUNG

Schäden am Reinigungsroboter durch falsche Lagerung

Lagern Sie den Reinigungsroboter nicht auf dem Kopf. Das Gehäuse des Lasersensors (LiDAR) sollte nie in Kontakt mit dem Boden oder Gegenständen kommen. Legen Sie keine Gegenstände auf den Reinigungsroboter.

Lagern Sie den Reinigungsroboter voll aufgeladen und ausgeschaltet an einem kühlen und trockenen Ort.

Hinweis

Um ein Tiefentladen des Akkus zu vermeiden, den Reinigungsroboter spätestens nach 5 Monaten erneut voll aufladen.

Pflege und Wartung

Wartungsarbeiten

Sensoren reinigen

Die Sensoren mindestens monatlich reinigen. Bei Verschmutzung, die Sensoren immer sofort reinigen.

Abbildung P

Abbildung Q

- Sensoren mit einem weichen Tuch abwischen.

Schmutzwassertank reinigen

ACHTUNG

Festsitzender Schmutz

Festsitzender Schmutz kann auf Dauer das Gerät beschädigen.

Reinigen Sie den Schmutzwassertank regelmäßig.

Informationen über die Vorgehensweise beim Schmutzwassertank leeren und reinigen, siehe Kapitel *Schmutzwassertank leeren*.

Reinigungswalze reinigen

ACHTUNG

Reinigungsmittelrückstände in der Walze

Schaumbildung

Waschen Sie die Walze nach jedem Gebrauch unter fließendem Wasser oder reinigen Sie die Walze in der Waschmaschine.

ACHTUNG

Schäden durch Reinigung der Walze mit Weichspüler oder Verwendung eines Wäschetrockners

Beschädigung der Mikrofasern

Verwenden Sie bei der Reinigung in der Waschmaschine keinen Weichspüler.

Geben Sie die Walze nicht in den Wäschetrockner.

ACHTUNG

Sachschaden durch lose Walze

Waschmaschine kann beschädigt werden.

Legen Sie die Walze in ein Wäschenetz und beladen Sie dabei die Waschmaschine mit zusätzlicher Wäsche.

1. Die Entriegelungstaste Walzenkassette drücken. Die Walzenkassette löst sich vom Reinigungsroboter.

2. Die Walzenkassette aus dem Reinigungsroboter entnehmen.

Abbildung R

3. Die Abstreifeinheit hochklappen.
4. Die Reinigungswalze aus der Walzenkassette entnehmen.

Abbildung S

5. Die Reinigungswalze unter fließendem Wasser reinigen oder in der Waschmaschine bei max. 60 °C waschen.

Abbildung T

6. Den Walzenantrieb mit einem feuchten Tuch reinigen.
7. Die Reinigungswalze an der Luft trocknen lassen.

Abstreifeinheit mit Haarkamm reinigen

ACHTUNG

Festsitzender Schmutz

Festsitzender Schmutz kann auf Dauer das Gerät beschädigen.

Es wird empfohlen, das Gerät nach jeder Anwendung vollständig zu reinigen.

ACHTUNG

Festsitzender Schmutz

Festsitzender Schmutz kann auf Dauer das Gerät beschädigen.

Reinigen Sie die Abstreifeinheit regelmäßig mit dem Reinigungswerkzeug.

ACHTUNG

Schäden durch Reinigen der Abstreifeinheit in der Spülmaschine

Durch den Spülvorgang kann sich die Abstreifeinheit verziehen und damit nicht mehr richtig auf die Walze drücken. Dadurch verschlechtert sich das Reinigungsergebnis.

Reinigen Sie die Abstreifeinheit nicht in der Spülmaschine, sondern unter fließendem Wasser.

1. Die Entriegelungstaste Walzenkassette drücken. Die Walzenkassette löst sich vom Reinigungsroboter.
2. Die Walzenkassette aus dem Reinigungsroboter entnehmen.

Abbildung R

3. Die Abstreifeinheit hochklappen.
4. Die Reinigungswalze aus der Walzenkassette entnehmen.

Abbildung S

5. Die Abstreifeinheit unter fließendem Wasser reinigen.
6. Festsitzenden Schmutz mit dem Reinigungswerkzeug entfernen.

Abbildung U

7. Die Abstreifeinheit herunterklappen.
8. Auf die Kassettenführung achten und die Walzenkassette in den Reinigungsroboter schieben, bis sie hörbar einrastet.

Abbildung J

Räder reinigen

Schmutzpartikel (wie z. B. Sand usw.) können sich auf der Lauffläche festsetzen und dann empfindliche, glatte Bodenflächen beschädigen.

1. Die Laufflächen der Räder mit einem feuchten Tuch reinigen.

Reinigungs- und Pflegemittel

ACHTUNG

Verwendung ungeeigneter Reinigungs- und Pflegemittel

Die Verwendung ungeeigneter Reinigungs- und Pflegemittel kann das Gerät beschädigen und zum Abschluss von Garantieleistungen führen.

Verwenden Sie nur KÄRCHER Reinigungsmittel.

Achten Sie auf die richtige Dosierung.

Hinweis

Nach Bedarf zur Bodenreinigung KÄRCHER Reinigungs- oder Pflegemittel verwenden.

- Bei der Dosierung der Reinigungs- und Pflegemittel auf die Mengenangaben des Herstellers achten.
- Um Schaumbildung zu vermeiden, den Frischwassertank zuerst mit Wasser und dann mit Reinigungs- oder Pflegemittel füllen.
- Um ein Überlaufen zu vermeiden, bei der Wasserbefüllung noch Platz für die Reinigungs- oder Pflegemittel lassen.

Reinigungswalze ersetzen

Eine abgenutzte Reinigungswalze kann das Reinigungsergebnis verschlechtern.

1. Die Reinigungswalze regelmäßig auf Abnutzung prüfen und bei Bedarf ersetzen.

Hilfe bei Störungen

Störungen haben oft einfache Ursachen, die Sie mit Hilfe der folgenden Übersicht selbst beheben können. Im Zweifelsfall oder bei hier nicht genannten Störungen wenden Sie sich bitte an den autorisierten Kundendienst.

Fehler	Ursache	Behebung
Die LED Displayanzeige "Roboter-Status" blinkt rot	Der Akku ist leer.	1. Den Akku laden.
	Der Reinigungsroboter soll ausgeschaltet werden und steht auf der Ladestation.	1. Den Reinigungsroboter ausschalten, wenn er nicht auf der Ladestation steht
	Der Frischwassertank sitzt nicht richtig im Gerät.	1. Den Frischwassertank entnehmen und erneut einsetzen. Den Frischwassertank so einsetzen, dass er fest im Gerät sitzt.
	Die Reinigungswalze sitzt nicht richtig im Gerät.	1. Die Reinigungswalze korrekt ins Gerät einsetzen.
	Die Reinigungswalze hat sich verfangen oder ist blockiert.	1. Die Reinigungswalze entnehmen und korrekt ins Gerät einsetzen.

Kundendienst

Kann die Störung nicht behoben werden, muss das Gerät vom Kundendienst überprüft werden.

Garantie

In jedem Land gelten die von unserer zuständigen Vertriebsgesellschaft herausgegebenen Garantiebedingungen. Etwaige Störungen an Ihrem Gerät beseitigen wir innerhalb der Garantiefrist kostenlos, sofern ein Material- oder Herstellungsfehler die Ursache sein sollte. Im Garantiefall wenden Sie sich bitte mit Kaufbeleg an Ihren Händler oder die nächste autorisierte Kundendienststelle.

(Adresse siehe Rückseite)

EU-Konformitätserklärung

Gerät	Bauart	Frequenzband, MHz	Leistung, max. EIRP, mW
RCF 3	WLAN	2400-2483,5	100

Hiermit erklärt Alfred Kärcher SE & Co. KG, dass der Funkgerätetyp Robo Cleaner der Richtlinie 2014/53/EU entspricht. Den vollständige Text der EU-Konformitätserklärung finden Sie unter www.kaercher.com/RCF3.

Technische Daten

RCF 3		
Elektrischer Anschluss		
Nennleistung	W	36
Nennspannung Akku	V	14,4
Akkupacktyp		Li-ION
Nennspannung Ladegerät	V	220-240
Nennstrom Ladegerät	A	0,8
Akkukapazität	mAh	4800
Nennkapazität Akku	mAh	5200
Betriebszeit bei voller Akkuladung im Sensitiv-Modus	min	125
Drahtlose Verbindungen	WLAN IEEE 802.11b/ g/n 2,4 GHz	
Frequenz	MHz	2400- 2483,5
Max. Signalstärke, WLAN	dBm	<20
Füllmengen Wassertank		
Volumen Frischwassertank	ml	430

RCF 3

Volumen Schmutzwassertank	ml	115
---------------------------	----	-----

Maße und Gewichte Reinigungsroboter

Gewicht	kg	4,5
Länge x Breite x Höhe	mm	340 x 340x 120

Maße und Gewichte Ladestation

Gewicht	kg	0,4
Länge x Breite x Höhe	mm	142 x 153 x 124

Technische Änderungen vorbehalten.

Contents

General instructions	15
Safety instructions	16
Symbols on the device	17
Environmental protection	17
Intended use	17
Accessories and spare parts	17
Scope of delivery	17
Device description	17
Function of the cleaning robot	17
Initial start-up	19
Startup	19
Operation	20
transport	22
Storage	22
Care and service	22
Troubleshooting guide	23
Warranty	24
EU Declaration of Conformity	24
Technical data	24

General instructions



Read these original operating instructions and the enclosed safety instructions before using the device for the first time. Act in accordance with them.

Keep these original operating instructions for future reference or for future owners.

You will find a QR[®] code to call up the online operating instructions in:



Trademarks

QR-Code® is a registered trademark of DENSO WAVE INCORPORATED.

Safety instructions

- In addition to the information in the operating instructions, you also need to take into consideration the general safety regulations and accident prevention guidelines applicable by law.
- Warnings and information notices attached to the device provide important information for hazard-free operation.

Hazard levels

⚠ DANGER

- Indication of an imminent threat of danger that will lead to severe injuries or even death.

⚠ WARNING

- Indication of a potentially dangerous situation that may lead to severe injuries or even death.

⚠ CAUTION

- Indication of a potentially dangerous situation that may lead to minor injuries.

ATTENTION

- Indication of a potentially dangerous situation that may lead to damage to property.

General safety instructions

The laser radar of the device complies with IEC 60825-1:2014 for Class 1 laser product safety and does not produce laser radiation that is hazardous to the human body.

⚠ DANGER • Risk of asphyxiation. Keep packaging film out of the reach of children.

⚠ WARNING • Only use the device for its proper use. Take into account the local conditions and beware of third parties, in particular children, when working with the device. • The device is not intended for use by persons with restricted physical, sensory or mental abilities or those lacking in experience and / or lacking in knowledge. • Only people who have been instructed on how to use the device, or have proven their ability to operate it, and have been explicitly instructed to use it, must use the device. • Children must not operate the device. • Children must be supervised to prevent them from playing with the appliance. • Children may only perform cleaning work and user maintenance under supervision. • Children from the minimum age of 8 may only use the device if they are properly supervised, have been instructed in its use by a person responsible for their safe-

ty, and if they have understood the resultant dangers involved.

⚠ CAUTION • Risk of accidents and injuries.

Take into account the weight of the device for transportation and storage. See chapter Technical data in the operating instructions. • Safety devices are provided for your own protection. Never modify or bypass safety devices.

ATTENTION • Damage to the device. Do not stand on the device or place children, objects or pets on it. • The device contains batteries that can only be replaced by qualified staff.

Risk of electric shock

⚠ WARNING • The appliance contains electrical components - do not clean the appliance under running water. • Switch off the device before all care and maintenance work.

⚠ CAUTION • Have repair work and work on electrical components carried out by the authorised customer service only.

Safety instructions for operation

⚠ DANGER • Do not operate the device in rooms with a burning fire or embers in an open fireplace without supervision. • Do not operate the device in rooms with burning candles without supervision.

⚠ WARNING • Short circuit hazard. Keep conductive objects (e.g. screwdrivers or similar tools) away from the charging contacts.

⚠ CAUTION • Be aware of the risk of tripping due to the cleaning robot moving around. • Risk of injury. Never touch the cleaning roller of the device with fingers or tools during operation. • Do not stand or sit on the station or the cleaning robot. • Be aware that objects can fall over if the cleaning robot bumps into them (also objects on tables or small pieces of furniture).

• Note that the cleaning robot can get caught in hanging telephone cables, electric cables, tablecloths, cords, belts, etc. This can cause objects to fall.

ATTENTION • Do not operate the device in rooms that are secured with an alarm system or motion sensor.

• Operate the device only at temperatures from 0°C to +35°C. • Only use the device indoors. • Do not pick up sharp or larger objects with the device, such as e.g. glass shards, gravel or toy parts. • Pick up all cables from the floor before using the device to prevent it from dragging them when cleaning. • Cordon off all areas where there is a risk of the device falling down. E.g. stairways or galleries without barriers.

Safety instructions for charging station

⚠ DANGER • Only connect the device to an AC power source. The voltage indicated on the type plate must match the mains voltage of the power source.

• For safety reasons we recommend operating the device only via a fault current protection switch (maximum 30 mA). • Never touch the mains plug and socket with wet hands. • Danger of explosion. Do not charge any non-rechargeable battery.

⚠ WARNING • Only connect the device to an electrical connection which has been set up by a qualified electrician as per IEC 60364-1. • Check that the mains voltage corresponds with the voltage stated on the type plate of the charger. • The appliance contains

electrical components - do not clean the appliance under running water. ● Short circuit hazard. Keep conductive objects (e.g. screwdrivers or similar tools) away from the charging contacts. ● Short circuit hazard. Only clean the charging contacts of the charging station dry. ● Always pull out the mains plug before all care and maintenance work. ● Only charge the device with the original charger supplied (4.269-072.0). ● Only charge the supplied cleaning machine in the charging station. ● Check the mains cable for damage each time before every operation. Do not use a damaged mains cable. If damaged, replace the mains cable with an approved replacement. You can get a suitable replacement from KÄRCHER or one of our service partners.

ATTENTION ● Use the charging station indoors only. ● Do not place the charging station near heat sources, e.g. heaters. ● Store the charging station indoors only, in a cool, dry place. ● Charge the cleaning robot at least once a month to avoid deep discharge of the battery. ● Switch off the charging station before all care and maintenance work.

Symbols on the device



Read the operating instructions and all safety instructions before operating the device for the first time.



Protect the device from moisture. Store the device in a dry place. Do not subject the device to rain. The device is only suitable for indoor use.

Environmental protection



The packing materials can be recycled. Please dispose of packaging in accordance with the environmental regulations.



Electrical and electronic devices contain valuable, recyclable materials and often components such as batteries, rechargeable batteries or oil, which - if handled or disposed of incorrectly - can pose a potential danger to human health and the environment. However, these components are required for the correct operation of the device. Devices marked by this symbol are not allowed to be disposed of together with the household rubbish.

Notes on the content materials (REACH)

Current information on content materials can be found at: www.kaercher.de/REACH

Intended use

- This cleaning robot is designed for fully automatic wet cleaning of hard floors.
- Do not clean water-sensitive floor coverings such as e.g. untreated cork floors, since the moisture can penetrate and damage the floor.
- The device is suitable for cleaning PVC, linoleum, tiled, stone, oiled and waxed parquet, laminate and all water-resistant floor coverings.
- This device has been developed for use in private households and is not intended for the load imposed by commercial use.

Accessories and spare parts

Only use original accessories and original spare parts. They ensure that the appliance will run fault-free and safely.

Information on accessories and spare parts can be found at www.kaercher.com.

Scope of delivery

Check the contents for completeness when unpacking. If any accessories are missing or in the event of any shipping damage, please notify your dealer.

Device description

Illustration A

- ① Charging station
- ② Waste water tank unlocking button
- ③ Fresh water tank unlocking button
- ④ Roller cassette unlocking button
- ⑤ Laser sensor (LiDAR)
- ⑥ LED display
- ⑦ Bumper
- ⑧ Battery terminals
- ⑨ Ultrasound sensor for carpet detection
- ⑩ Steering roller
- ⑪ Wheel
- ⑫ Fall sensor
- ⑬ Cleaning roller
- ⑭ Wall tracking sensor
- ⑮ Infrared receiver for locating the charging station
- ⑯ On/Off/Pause button
- ⑰ LED display indicator "Battery"
- ⑱ LED display indicator "Max"
Emptying the waste water tank
- ⑲ LED display indicator "WLAN"
- ⑳ Home button
- ㉑ LED display indicator "Fresh water"
Filling the fresh water tank
- ㉒ LED display indicator "Robot status"
- ㉓ Scraper unit with hair comb
- ㉔ Cleaning tool
- ㉕ Fresh water tank
- ㉖ Waste water tank
- ㉗ Opening lever of waste water tank
- ㉘ Mains cable
- ㉙ Detergent (30 ml)
- ㉚ Cable fasteners

Function of the cleaning robot

- The mobile cleaning robot draws its energy from a built-in rechargeable battery, which it regularly recharges at the charging station provided. With one battery charge, the cleaning robot can clean up to 125 minutes in sensitive mode. It automatically returns to the charging station to recharge when the battery charge is too low.

- As soon as the charging process is finished, the cleaning robot automatically leaves the charging station and continues the cleaning work. The cleaning robot also returns to the charging station when it has finished cleaning.
- The cleaning robot moves systematically. It scans the room with a laser sensor (LiDAR) and then cleans the room step-by-step. It avoids obstacles that are at least as high as the LiDAR tower.
- The cleaning robot has fall sensors that can detect staircases and steps, designed to prevent it from falling.
- The ultrasound sensor detects carpets and avoids them during wet cleaning.
- The cleaning robot has a fresh and a waste water tank as well as a microfibre roller that is regularly moistened with fresh water and continuously cleans itself through its rotation, thereby thoroughly wet mopping the floor. At the same time, light loose dirt such as crumbs, dust fluff etc. can be picked up along with the mopping process. Dirty water is conveyed into the waste water tank via the roller. Particles are collected in the scraper unit with hair comb and partially transported into the waste water tank.

LED symbols on the display

Symbol	LED	Meaning
WLAN	pulses blue	The device is connected to WLAN. The WLAN is reset.
	flashes red	The robot is offline.
	lights up blue	The robot is connected to WLAN.
	off	The device is switched off. The device is in sleep mode. The device is in "Do not disturb" mode. The device is no longer connected to WLAN.
Battery	lights up green	LED lights up when the battery is fully charged and up to a remaining battery run time of 30%.
	lights yellow	LED lights up starting at a remaining battery run time of 29% to 10%
	flashes red	LED flashes starting at a remaining battery run time of 9%
	flashes green	The device is charging.
	off	The device is switched off. The device is in sleep mode. The device is in "Do not disturb" mode.
Robot	off	The device is switched off. The device is in sleep mode. The device is in "Do not disturb" mode.
	lights yellow	The device is switched on. The device is in standby mode.
	pulses yellow	A software update is being carried out.
	lights up blue	The robot returns to the charging station. The robot starts the cleaning.
	pulses blue	The cleaning was paused. The robot is charged intermittently during a cleaning process and continues cleaning afterwards. The robot returns to the charging station because the waste water tank is full or the fresh water tank is empty and continues cleaning afterwards.
	flashes red	A malfunction has occurred. See chapter <i>Troubleshooting guide</i> .
Fresh water tank	flashes blue	The fresh water tank is empty.
Waste water tank	flashes red	The waste water tank is full.

Special modes

Sleep mode

The cleaning robot automatically switches to sleep mode after 5 minutes of inactivity. Press any button to wake it up.

- The cleaning robot does not switch to sleep mode when it is on the charging station.
- The cleaning robot switches off automatically if it is in sleep mode for more than 6 hours

"Do not disturb" mode

It is possible to activate the "Do not disturb" mode. In "Do not disturb" mode, the cleaning robot does not resume an interrupted cleaning, does not perform scheduled cleaning and does not give audible warnings. The LED display indicators are switched off.

"Do not disturb" mode can be activated in the App. Downloading the app is described in the chapter *Connecting cleaning robots with WLAN and App*.

Note

In "Do not disturb" mode, the cleaning robot is not switched off. To continue cleaning, briefly press On/Off/ Pause button.

Remote control

In the app, there is the option to navigate the robot if it gets stuck in an inaccessible place, for example.

This remote control can be selected in the app under "Settings" > "Robot settings".

Initial start-up

Setting up the charging station

⚠ WARNING

The RCF 3 cleaning robot may only be charged on the charger of a charging station with the part number 4.269-072.0.

- Select the location so that the cleaning robot can easily reach the charging station.

Note

Position the charging station on a floor that is not sensitive to water, as the damp roller could affect the floor during charging.

- Ensure a distance of at least 0.5 m to the left and right of the charging station and a distance of at least 1.5 m in front of the charging station.
 - The location must not be exposed to direct sunlight.
1. Set up the charging station.

Illustration B

2. Peel off the film on the adhesive strip of the cable attachment and attach the cable attachment to the back of the charging station. Place the cable neatly as required.

Illustration D

3. Plug the mains cable device plug into the cable holder on the side of the charging station.

Illustration C

4. Connect the mains plug.

Connecting the cleaning robot with the charging station

1. Place the cleaning robot manually on the charging station and make sure that the battery terminals have a good contact.

The cleaning robot switches on automatically and emits an acoustic signal. The LED display indicators light up.

Note

During the initial start-up, manual switch-on without contact to the charging station is not possible. After the initial start-up, the cleaning robot automatically moves to the charging station.

Connecting cleaning robots with WLAN and App

The cleaning robot can be controlled directly via buttons on the device or via an App using a WLAN-enabled mobile device. To be able to use all available functions we recommended controlling the cleaning robot via the Kärcher Home Robots App.

Before you download the App, make sure you have the following:

- The mobile device is connected to the Internet.
 - The 2.4 GHz WLAN of the router is activated.
 - Sufficient WLAN coverage is guaranteed.
- Download the Kärcher Home Robots App from the Apple App Store® or from Google Play™ store.



- Google Play™ and Android™ are trademarks or registered trademarks of Google Inc.
- Apple® and the App Store® are trademarks or registered trademarks of Apple Inc.

Connecting the cleaning robot with the Kärcher Home Robots App and WLAN:

1. Download the KÄRCHER Home&Garden App from the Apple App Store or from the Google Play Store.
2. Open the Kärcher Home Robots App.
3. Create an account (if you are not already registered).
4. Add the desired cleaning robot.
5. Follow the step-by-step instructions in the App.

Startup

Inserting the waste and fresh water tank

The waste water tank must first be inserted into the fresh water tank before the entire tank module can be installed in the cleaning robot.

1. Push the waste water tank horizontally into the fresh water tank until it audibly latches into place.

Illustration F

2. Push the fresh water tank horizontally into the cleaning robot until it audibly latches into place.

Illustration G

Note

It is also possible to insert the fresh water tank into the device first and then the waste water tank into the fresh water tank.

Removing the waste and fresh water tank

1. Press the fresh water tank unlocking button and remove the fresh water tank from the device.

Illustration K

2. Press the waste water tank unlocking button and remove the waste water tank from the fresh water tank.

Illustration L

Inserting the cleaning roller

1. Press the roller cassette unlocking button. The roller cassette detaches from the cleaning robot.

2. Remove the roller cassette from the cleaning robot.

Illustration H

3. Fold up the Scraper unit.
4. Place the cleaning roller on the roller holder as shown in the illustration and then press it down. Note the colour encoding (grey to grey, white to white).

Illustration I

5. Fold down the Scraper unit.
6. Pay attention to the cassette guide and push the roller cassette into the cleaning robot until it audibly engages.

Illustration J

Filling the fresh water tank

ATTENTION

Danger from escaping water

Risk of damage

Empty the waste water tank every time the fresh water tank is empty and before filling the fresh water tank to prevent the waste water tank from overflowing.

1. Remove the fresh water tank, see chapter *Removing the waste and fresh water tank*.
2. Open the tank cap and turn it to the side.

Illustration M

3. Fill the fresh water tank with cold or lukewarm fresh water.
4. For an even better cleaning result, add KÄRCHER detergent or care agent to the fresh water tank.

ATTENTION

Overdosing or underdosing of the detergent or care agent

Can result in poor cleaning results.

Follow the dosage recommendations for the detergent or care agent.

Note

Do not use detergents from other manufacturers, as this may cause heavy foaming on the floor or in the waste water tank of the device.

In addition, foam may form during the first cleaning runs if there is still residue on the floor from previously used detergents from other manufacturers.

5. Close the tank cap.
6. Insert the fresh water tank into the device, see chapter *Inserting the waste and fresh water tank*.

Operation

ATTENTION

Danger due to obstacles

Risk of damage

Before operating the cleaning robot, make sure that there are no obstacles on the floor, stairs or landings.

Preparing the environment

- Keep the floor free of objects lying around to ensure efficient cleaning. Obstacles require time-consuming cleaning because the cleaning robot has to drive around objects.
- Open the doors of the rooms that are to be cleaned.
- When operating the cleaning robot with the app: Carry out the configuration in the app so that the cleaning robot can clean according to individual cleaning requirements (no-go zones, different cleaning parameters, etc.), see chapter *Settings in the app*.

Settings

Settings on the robot

Cleaning can also be started from the cleaning robot without an app. The following commands can be executed using the buttons:

- Start cleaning via the On/Off/Pause button.
- Interrupt cleaning via the On/Off/Pause button.
- Return the cleaning robot manually to the charging station via the Home button.

The cleaning robot automatically returns to the charging station for recharging when it has completed a cleaning task or when it is low on energy during a cleaning process.

Settings in the app

The Kärcher Home Robots App offers the following main functions, among others:

- Step-by-step guide for configuration options
- Map creation for rooms and several floors
- Setting of time schedules
- Definition of no-go zones and virtual walls
- Notes on faults or malfunctions and the cleaning progress
- Setting of cleaning parameters such as amount of water, cleaning intensity, number of passes or carpet avoidance mode
- Establishment of cleaning zones
- Activation/deactivation of the "Do not disturb" mode
- FAQ with detailed troubleshooting

Switching on the cleaning robot

Note

Place the cleaning robot directly on the charging station if it cannot be switched on due to a too low charging state, see chapter *Initial start-up*.

1. Place the cleaning robot manually on the charging station and make sure that the battery terminals have a good contact.

The cleaning robot switches on automatically and emits an acoustic signal.

The LED display indicator "Robot status" pulses yellow.

Note

Alternatively, the cleaning robot can also be switched on when it is not on the charging station:

2. Keep On/Off/Pause button pressed for 3 seconds. The cleaning robot switches on.

Illustration E

Operation without app

Starting cleaning

Note

Open the doors to all rooms that the cleaning robot is to clean and keep the floor free of objects lying around.

1. Press the On/Off/Pause button.

The cleaning robot gives a verbal signal and first creates a map of the surroundings without cleaning. The LED display indicator "Robot status" lights up blue.

When the map creation is finished, it returns to the charging station.

As soon as the cleaning robot is connected to the charging station, the LED display indicator "Robot status" lights up yellow and the LED display indicator "Battery" pulses green.

Note

Wait a few seconds until you press the On/Off/Pause button again so that the robot can save the map.

2. Press the On/Off/Pause button.
The cleaning robot gives a verbal signal and starts cleaning.
The LED display indicator "Robot status" lights up blue.

Operation with the app

Creating a map

Note

Open the doors to all rooms that the cleaning robot is to clean and keep the floor free of objects lying around.

1. In the app, press the control panel "Start" and follow the steps indicated as needed.

The cleaning robot gives a verbal signal and starts the map creation.

The LED display indicator "Robot status" lights up blue.

When the map creation is finished, it returns to the charging station.

As soon as the cleaning robot is connected to the charging station, the LED display indicator "Robot status" lights up yellow and the LED display indicator "Battery" pulses green.

Note

When the cleaning robot is connected to the charging station, it takes a few seconds to create the map in the app. The LED display indicator "Robot status" pulses yellow.

After the map has been successfully saved, an acoustic signal sounds.

Configuring the robot in the app

Individual configurations of the map can be made in the app.

- Virtual walls and restricted areas prevent the cleaning robot from entering areas that should not be cleaned.
- With spot cleaning or cleaning zones, the robot can specifically clean the areas selected by the user once.
- With different cleaning modes, the cleaning intensity can be selected individually for each room depending on the type of floor or soiling (amount of water, number of passes per area, different roller speeds and robot travel speed, etc.)

Downloading the app is described in the chapter *Connecting cleaning robots with WLAN and App*.

1. Follow the step-by-step instructions in the App.

Starting cleaning

1. Select the desired map in the app and start cleaning according to the individual configuration.

Interrupting cleaning

Interrupt cleaning on the device:

1. Press any button during cleaning.
The cleaning robot stops.
The LED display indicator "Robot status" pulses blue.
2. Press the On/Off/Pause button.
Cleaning continues.

Interrupt cleaning in the app:

1. In the app, press the control panel "Start".
The cleaning robot stops.
The LED display indicator "Robot status" pulses blue.
2. In the app, press the control panel "Start".
Cleaning continues.

Battery level indicator

The LED display indicator "Battery" shows the battery status, see chapter *LED symbols on the display*.

Optical signals warn of a flat battery.

- The LED display indicator "Robot status" flashes red when the battery is empty and needs to be recharged.
- When charging in the charging station, the LED display indicator "Robot status" flashes red if the battery level is still too low to continue cleaning.

Note

If the cleaning robot has not finished cleaning, it will independently return to a place where cleaning was interrupted after charging the battery.

Manually sending the cleaning robot for recharging

Procedure on the device:

1. If the robot is currently performing a cleaning run, press any button.
The cleaning robot stops.
The LED display indicator "Robot status" pulses blue.
2. Press the Home button.
The cleaning is cancelled.
The cleaning robot moves to the charging station for recharging. The cleaning robot emits a verbal signal.
As soon as the cleaning robot is connected to the charging station, the LED display indicator "Robot status" lights up yellow and the LED display indicator "Battery" pulses green.

Procedure in the app:

1. If the robot is currently performing a cleaning run, press the control panel "Start" in the app.
The cleaning robot stops.
The LED display indicator "Robot status" pulses blue.
2. In the app, press the control panel "Charge".
The cleaning is cancelled.
The cleaning robot moves to the charging station for recharging. The cleaning robot emits a verbal signal.
As soon as the cleaning robot is connected to the charging station, the LED display indicator "Robot status" lights up yellow and the LED display indicator "Battery" pulses green.

The cleaning robot automatically returns to the charging station for recharging when it has completed a cleaning task or when it is low on energy during a cleaning process.

Emptying the waste water tank

When the waste water tank is full, the LED display indicator "Max" flashes red and the cleaning robot returns to the charging station.

1. Remove the waste water tank, see chapter *Removing the waste and fresh water tank*.
2. Pull the opening lever on the waste water tank upwards and lift the cover of the waste water tank.

Illustration N

3. Empty the waste water tank. In case of stubborn dirt, rinse the waste water tank with fresh water or clean it with the cleaning brush.

Illustration O

4. Close the cover of the waste water tank.
5. Insert the waste water tank (see chapter *Inserting the waste and fresh water tank*).
6. To continue cleaning, press the On/Off/Pause button button.

Refilling the cleaning fluid

When the fresh water tank is empty, the LED display indicator "Fresh water" flashes blue and the cleaning robot returns to the charging station.

1. Fill the fresh water tank (see chapter *Filling the fresh water tank*).

ATTENTION

Danger from escaping water

Risk of damage

Empty the waste water tank every time the fresh water tank is empty and before filling the fresh water tank to prevent the waste water tank from overflowing.

Switching off the device

1. Press any button during cleaning.
The cleaning robot stops.

Note

The cleaning robot cannot be switched off when it is on the charging station.

2. Press and hold the On/Off/Pause button 3 seconds.
The cleaning robot emits an audible signal.
All LED display indicators go out.
The cleaning robot switches off.
3. Empty and clean the waste water tank, see chapter *Cleaning the waste water tank*.
4. Clean the cleaning roller and allow to dry, see chapter *Cleaning the cleaning roller*.
5. Clean the Scraper unit with a hair comb, see chapter *Cleaning the scraper unit with hair comb*.

Reset WLAN connection

If you switch to a new router or change your WLAN password, you must reset the cleaning robot's WLAN connection.

Note

Only 2.4 GHz WLAN networks are supported.

1. Switch on the cleaning robot, see chapter *Switching on the cleaning robot*.
2. Press the on/off button and Home button simultaneously for 3 seconds until a verbal signal sounds.

Restoring the factory settings

1. Press the Home button for 5 seconds until a signal sounds.
2. Press the Home button again for 5 seconds until a signal sounds.
Factory settings are restored.

transport

Where possible, always transport or return the device in the original packaging. Please contact our Service Department if the original packaging is not available.

Safety instructions for transporting

The lithium-ion battery is subject to the requirements of dangerous goods regulations.

An undamaged and functional battery pack can be transported by the user in public traffic areas without any further restrictions.

When shipping by third parties (transport companies), special requirements for packaging and labelling must be observed.

Observe the national regulations.

Storage

ATTENTION

Liquids/moist dirt

Unpleasant odours can develop if the device contains liquids/moist dirt when stored.

Completely empty the fresh water tank and waste water tank before storing the device.

Clean the roller cassette.

Use the cleaning tool to remove hair and dirt particles from the scraper unit with hair comb.

Allow the cleaned roller to air dry. Do not place the wet roller in an closed cupboard to dry.

ATTENTION

Damage to the cleaning robot due to incorrect storage

Do not store the cleaning robot upside down. The housing of the laser sensor (LiDAR) should never come into contact with the ground or objects.

Do not place any objects on the cleaning robot.

Store the cleaning robot fully charged and switched off in a cool and dry place.

Note

To avoid a deep discharge of the battery, fully recharge the cleaning robot after 5 months at the latest.

Care and service

Maintenance work

Cleaning the sensors

Clean the sensors at least monthly. Always clean the sensors immediately if they become dirty.

Illustration P

Illustration Q

1. Wipe the sensors with a soft cloth.

Cleaning the waste water tank

ATTENTION

Adhering dirt deposits

Adhering dirt deposits can damage the device in the long term.

Clean the waste water tank regularly.

For information on the waste water tank cleaning and emptying procedure, see chapter *Emptying the waste water tank*.

Cleaning the cleaning roller

ATTENTION

Detergent residue in the roller

Foaming

Wash the roller under running water or clean the roller in a washing machine each time after using the device.

ATTENTION

Damage caused by washing the cleaning roller with fabric softener or using a tumble dryer

Damage to the microfibres

Do not use fabric softener when cleaning in a washing machine.

Do not dry the roller in a tumble dryer.

ATTENTION

Material damage due to loose roller

This may damage the washing machine.

Place the roller in a laundry net and load the washing machine with extra laundry.

1. Press the roller cassette unlocking button.

The roller cassette detaches from the cleaning robot.

2. Remove the roller cassette from the cleaning robot.

Illustration R

3. Fold up the Scraper unit.

4. Remove the cleaning roller from the roller cassette.

Illustration S

5. Clean the cleaning roller under running water or wash it in the washing machine at max. 60 °C.

Illustration T

6. Clean the roller drive with a moist cloth.

7. Allow the cleaning roller to air dry.

Cleaning the scraper unit with hair comb

ATTENTION

Adhering dirt deposits

Adhering dirt deposits can damage the device in the long term.

It is recommended to clean the device completely after each application.

ATTENTION

Adhering dirt deposits

Adhering dirt deposits can damage the device in the long term.

Clean the scraper unit regularly with the cleaning tool.

ATTENTION

Damage due to cleaning the scraper unit in a dishwasher

The washing process can distort the scraper unit and it will no longer press on the roller correctly. This worsens the cleaning result.

Do not clean the scraper unit in a dishwasher but rather under running water.

1. Press the roller cassette unlocking button.
The roller cassette detaches from the cleaning robot.
2. Remove the roller cassette from the cleaning robot.
3. Fold up the Scraper unit.
4. Remove the cleaning roller from the roller cassette.

Illustration S

5. Clean the Scraper unit under running water.

6. Remove stubborn dirt with the cleaning tool.

Illustration U

7. Fold down the Scraper unit.

8. Pay attention to the cassette guide and push the roller cassette into the cleaning robot until it audibly engages.

Illustration J

Cleaning the wheels

Dirt particles (such as sand, etc.) can get stuck on the running surface and then damage sensitive, smooth floor surfaces.

1. Clean the running surface of the wheels with a damp cloth.

Cleaning and care agents

ATTENTION

Use of unsuitable detergents and care agents

The use of unsuitable detergents and care agents can damage the device and loss of eligibility for warranty claims.

Use only KÄRCHER detergents.

Take care to ensure the correct dosage.

Note

Use KÄRCHER detergent or care agents for floor cleaning as necessary.

- Observe the manufacturer's dosing quantity recommendations when dosing with detergent or care agents.
- To prevent foaming, fill the fresh water tank with water first and then add the detergent or care agent.
- To prevent the tank from overflowing, be sure to leave enough space for the detergent or care agent when filling with water.

Replacing the cleaning roller

A worn cleaning roller can worsen the cleaning result.

1. Check the cleaning roller regularly for wear and replace if necessary.

Troubleshooting guide

Malfunctions often have simple causes that you can remedy yourself using the following overview. When in

doubt, or in the case of malfunctions not mentioned here, please contact your authorised Customer Service.

Fault	Cause	Rectification
The LED display indicator "Robot status" flashes red	The battery is discharged.	1. Charge the battery.
	The cleaning robot is to be switched off and is standing on the charging station.	1. Switch off the cleaning robot when it is not on the charging station
	The fresh water tank is not sitting properly in the device.	1. Remove the fresh water tank and then fit it back in place. Insert the fresh water tank so that it is firmly fitted in the device.
	The cleaning roller is not fitted properly in the device.	1. Fit the cleaning roller correctly in the device.
	The cleaning roller is caught or blocked.	1. Remove the cleaning roller and insert it correctly into the device.

Customer Service department

If the malfunction cannot be corrected, the device must be checked by the Customer Service department.

Warranty

The warranty conditions issued by our sales company responsible apply in all countries. We shall remedy possible malfunctions on your device within the warranty period free of cost, provided that a material or manufacturing defect is the cause. In a warranty case, please contact your dealer (with the purchase receipt) or the next authorised customer service site.
(See overleaf for the address)

EU Declaration of Conformity

Device	Type	Frequency band, MHz	Power, max. EIRP, mW
RCF 3	WLAN	2400-2483.5	100

Alfred Kärcher SE & Co. KG hereby declares that the radio device type Robo Cleaner complies with the 2014/53/EU directive. The full text of the EU Declaration of Conformity can be found at www.kaercher.com/RCF3.

Declaration of Conformity

Device	Type	Frequency band, MHz	Power, max. EIRP, mW
RCF 3	WLAN	2400-2483.5	100

Alfred Kärcher SE & Co. KG hereby declares that the radio device type Robo Cleaner complies with the UK regulation S.I. 2017/1206 (as amended). The full text of the Declaration of Conformity can be found at www.kaercher.com/RCF3.

Technical data

RCF 3		
Electrical connection		
Nominal power	W	36
Nominal voltage of battery	V	14,4
Battery pack type		Li-ION
Nominal voltage of charger	V	220-240
Rated current charger	A	0,8
Battery capacity	mAh	4800
Rechargeable battery nominal capacity	mAh	5200
Operating time in Sensitive mode when battery fully charged	min	125
Wireless connections	WLAN IEEE 802.11b/g/n 2.4 GHz	
Frequency	MHz	2400-2483.5
Max. signal strength, WLAN	dBm	<20
Water tank filling quantities		
Fresh water tank capacity	ml	430
Waste water tank capacity	ml	115

RCF 3

Dimensions and weights of cleaning robot

Weight	kg	4,5
Length x width x height	mm	340 x 340 x 120

Dimensions and weights of charging station

Weight	kg	0,4
Length x width x height	mm	142 x 153 x 124

Subject to technical modifications.

Contenu

Remarques générales.....	24
Consignes de sécurité.....	25
Symboles sur l'appareil.....	26
Protection de l'environnement.....	26
Utilisation conforme.....	26
Accessoires et pièces de rechange.....	26
Etendue de livraison.....	26
Description de l'appareil.....	26
Fonctionnement du robot de nettoyage.....	27
Première mise en service.....	28
Mise en service.....	29
Commande.....	30
Transport.....	32
Stockage.....	32
Entretien et maintenance.....	32
Dépannage en cas de défaut.....	33
Garantie.....	34
Déclaration de conformité UE.....	34
Caractéristiques techniques.....	34

Remarques générales



Veillez lire la notice originale et les consignes de sécurité jointes avant la première utilisation de l'appareil. Suivez les instructions qui y figurent.

Conserver la notice originale pour une utilisation ultérieure ou pour le propriétaire suivant.

Vous trouverez un code QR® pour accéder au manuel d'utilisation en ligne ici :



Marque déposée

QR-Code® est une marque déposée de DENSO WAVE INCORPORATED.

Consignes de sécurité

- Outre les remarques dans ce manuel d'utilisation, vous devez prendre en compte les directives générales de sécurité et les directives pour la prévention des accidents du législateur.
- Les panneaux d'avertissement et d'instructions apposés sur l'appareil donnent des remarques importantes pour un fonctionnement sans risque.

Niveaux de danger

⚠ DANGER

- Indique un danger immédiat qui peut entraîner de graves blessures corporelles ou la mort.

⚠ AVERTISSEMENT

- Indique une situation potentiellement dangereuse qui peut entraîner de graves blessures corporelles ou la mort.

⚠ PRÉCAUTION

- Indique une situation potentiellement dangereuse qui peut entraîner des blessures légères.

ATTENTION

- Indique une situation potentiellement dangereuse qui peut entraîner des dommages matériels.

Consignes de sécurité générales

Le radar laser de l'appareil est conforme à la norme IEC 60825-1:2014 relative à la sécurité des appareils à laser de classe 1 et ne produit pas de rayonnement laser dangereux pour le corps humain.

⚠ DANGER • Risque d'asphyxie. Ne laissez pas les matériaux d'emballage à la portée des enfants.

⚠ AVERTISSEMENT • Utilisez l'appareil uniquement conformément à l'usage prévu. Respectez les conditions locales et portez attention aux tiers, en particulier aux enfants, lors de travaux avec l'appareil.

• Cet appareil ne doit pas être utilisé par des personnes dont les capacités physiques, sensorielles ou mentales sont réduites ou qui ne disposent pas de l'expérience et/ou des connaissances nécessaires. • Seules les personnes instruites dans la manipulation de l'appareil ou ayant prouvé leurs compétences pour la commande et étant expressément chargées de son utilisation sont habilitées à utiliser l'appareil. • Les enfants ne sont pas autorisés à utiliser l'appareil. • Surveillez les enfants pour s'assurer qu'ils ne jouent pas avec l'appareil. • Les enfants ne peuvent effectuer le nettoyage et l'entretien de l'appareil que sous surveillance. • Les enfants peuvent utiliser l'appareil à partir de l'âge de 8 ans, s'ils ont été instruits par une personne compétente de son utilisation et des consignes de sécurité ou s'ils sont surveillés correctement et s'ils ont compris les dangers pouvant en résulter.

⚠ PRÉCAUTION • Risque d'accident et de blessure. Lors du transport et du stockage, observez le poids de l'appareil, voir chapitre Caractéristiques techniques dans le manuel d'instructions. • Les dispositifs de sécurité servent à assurer votre sécurité. Ne modifiez ou ne dérivez jamais les dispositifs de sécurité.

ATTENTION • Endommagement de l'appareil. Ne vous tenez pas debout sur l'appareil et n'installez pas des enfants, des objets ou des animaux domestiques dessus. • L'appareil contient des batteries qui ne peuvent être remplacées que par un spécialiste.

Risque d'électrocution

⚠ AVERTISSEMENT • Ne nettoyez pas l'appareil sous l'eau courante car il contient des composants électriques. • Éteignez l'appareil avant tous travaux d'entretien ou de maintenance.

⚠ PRÉCAUTION • Les travaux de réparation ainsi que les travaux sur les composants électriques ne doivent être effectués que par le SAV autorisé.

Consignes de sécurité relatives au fonctionnement

⚠ DANGER • Ne faites pas fonctionner l'appareil sans surveillance en présence de feu ou de braises dans une cheminée ouverte. • Ne faites pas fonctionner l'appareil sans surveillance dans des pièces où des bougies sont allumées.

⚠ AVERTISSEMENT • Risque de court-circuit. Éloignez les objets conducteurs (p. ex. tournevis ou similaires) des contacts de charge.

⚠ PRÉCAUTION • Attention au risque de trébuchement sur le robot de nettoyage en mouvement.

• Risque de blessures. Ne mettez en aucun cas les doigts ou un outil dans le rouleau de nettoyage en rotation de l'appareil pendant son fonctionnement. • Ne vous tenez pas debout ou assis sur la station ou le robot de nettoyage. • Notez que les objets peuvent tomber si le robot de nettoyage les heurte (y compris les objets posés sur des tables ou des petits meubles). • Notez que le robot de nettoyage peut se prendre dans des câbles téléphoniques qui pendent, des câbles électriques, des nappes, des ficelles, des sangles, etc. Cela peut entraîner la chute d'objets.

ATTENTION • Ne faites pas fonctionner l'appareil dans des pièces protégées par un dispositif d'alarme ou un détecteur de mouvement. • Faites fonctionner l'appareil uniquement à des températures comprises entre 0 °C et +35 °C. • Utilisez l'appareil uniquement en intérieur. • N'aspirez pas d'objets acérés ou volumineux, tels que p. ex. des tessons, du gravier ou des pièces de jouets. • Soulevez tous les câbles du sol avant d'utiliser l'appareil afin d'éviter qu'il ne les traîne lors du nettoyage. • Bloquez toutes les zones dans lesquelles il existe un risque de chute de l'appareil. P. ex. descentes d'escalier ou galeries sans délimitation.

Consignes de sécurité relatives à la station de charge

⚠ DANGER • Raccordez l'appareil uniquement au courant alternatif. La tension indiquée sur la plaque signalétique doit correspondre à la tension du secteur. • Pour des raisons de sécurité, nous recommandons de charger l'appareil en plus uniquement via un disjoncteur de courant de défaut (30 mA max.). • Ne touchez jamais aux fiches secteur et prises de courant avec les mains mouillées. • Risque d'explosion. Ne pas charger de batteries non-rechargeables.

⚠ AVERTISSEMENT • Raccordez l'appareil uniquement à un raccordement électrique réalisé par un électricien qualifié selon IEC 60364-1. • Vérifier la conformité de la tension du secteur avec la tension indiquée sur la plaque signalétique du chargeur. • Ne nettoyez pas l'appareil sous l'eau courante car il contient des composants électriques. • Risque de court-circuit. Éloignez les objets conducteurs (p. ex. tournevis ou similaires) des contacts de charge. • Risque de court-cir-

cuit. Nettoyez les contacts de charge de la station de charge uniquement à sec. ● Débranchez l'appareil avant tous les travaux de maintenance et d'entretien. ● Ne chargez l'appareil qu'avec le chargeur original fourni (4.269-072.0). ● Ne chargez dans la station de charge que l'appareil de nettoyage fourni. ● Vérifiez l'absence de dommages sur le câble secteur avant chaque utilisation. N'utilisez pas de câble secteur endommagé. S'il est endommagé, remplacez le câble secteur par un câble autorisé. Vous pouvez vous procurer un câble de remplacement approprié auprès de KÄRCHER ou de l'un de nos partenaires de service.

ATTENTION ● Utilisez la station de charge uniquement à l'intérieur. ● N'installez pas la station de charge à proximité de sources de chaleur, p. ex. chauffages. ● Ne stockez la station de charge qu'à l'intérieur, dans un endroit frais et sec. ● Rechargez le robot de nettoyage au moins une fois par mois afin d'éviter une décharge profonde de la batterie. ● Éteignez la station de charge avant tous travaux d'entretien ou de maintenance.

Symboles sur l'appareil



Veillez lire le manuel d'utilisation et toutes les consignes de sécurité avant la mise en service.



Protégez l'appareil contre l'humidité. Stockez l'appareil au sec. N'exposez pas l'appareil à la pluie. L'appareil est adapté à une utilisation en intérieur.

Protection de l'environnement



Les matériaux d'emballage sont recyclables. Veillez éliminer les emballages dans le respect de l'environnement.



Les appareils électriques et électroniques contiennent des matériaux précieux recyclables et souvent des composants tels que des piles, batteries ou de l'huile représentant un danger potentiel pour la santé humaine et l'environnement, s'ils ne sont pas manipulés ou éliminés correctement. Ces composants sont cependant nécessaires pour le fonctionnement correct de l'appareil. Les appareils marqués par ce symbole ne doivent pas être jetés dans les ordures ménagères.

Remarques concernant les matières composantes (REACH)

Les informations actuelles concernant les matières composantes sont disponibles sous : www.kaercher.de/REACH

Utilisation conforme

- Ce robot de nettoyage est conçu pour le nettoyage humide entièrement automatique des sols durs.
- Ne pas nettoyer de revêtements sensibles à l'eau, tels que p. ex. les sols en liège non traités, car de l'humidité peut pénétrer et endommager le sol.
- L'appareil est adapté pour le nettoyage de PVC, de linoléum, de dallage, de pierre, de parquet huilé et ciré, de laminé ainsi que de tous les revêtements de sol stratifiés résistants à l'eau.
- Cet appareil a été conçu pour un usage privé et n'est pas prévu pour une utilisation professionnelle.

Accessoires et pièces de rechange

Utiliser exclusivement des accessoires et pièces de rechange originaux. Ceux-ci garantissent le fonctionnement sûr et sans défaut de votre appareil. Des informations sur les accessoires et pièces de rechange sont disponibles sur le site Internet www.kaercher.com.

Etendue de livraison

Lors du déballage, vérifiez que le contenu de la livraison est complet. Si des accessoires manquent ou en cas de dommage dû au transport, veuillez informer votre distributeur.

Description de l'appareil

Illustration A

- ① Station de charge
- ② Bouton de déverrouillage du bac d'eau sale
- ③ Bouton de déverrouillage du réservoir d'eau propre
- ④ Bouton de déverrouillage de la cassette à rouleaux
- ⑤ Capteur laser (LiDAR)
- ⑥ Écran LED
- ⑦ Pare-chocs
- ⑧ Contacts de charge
- ⑨ Capteur à ultrasons pour la détection des tapis
- ⑩ Roue directionnelle
- ⑪ Roue
- ⑫ Capteur de basculement
- ⑬ Rouleau de nettoyage
- ⑭ Capteur de suivi mural
- ⑮ Récepteur infrarouge pour trouver la station de recharge
- ⑯ Touche marche/arrêt/pause
- ⑰ Affichage LED « Batterie »
- ⑱ Affichage LED « Max »
Vidange du bac d'eau sale
- ⑲ Affichage LED « WLAN »
- ⑳ Touche Home
- ㉑ Affichage LED « Eau du robinet »
Remplir le réservoir d'eau propre
- ㉒ Affichage LED « État du robot »
- ㉓ Unité de racleur avec peigne à cheveux
- ㉔ Outil de nettoyage
- ㉕ Réservoir d'eau propre
- ㉖ Bac d'eau sale
- ㉗ Levier d'ouverture du bac d'eau sale
- ㉘ Câble secteur
- ㉙ Détergent (30 ml)
- ㉚ Fixation du câble

Fonctionnement du robot de nettoyage

- Le robot de nettoyage mobile tire son énergie d'une batterie intégrée qu'il recharge régulièrement sur la station de recharge fournie. Avec un chargement de la batterie, le robot de nettoyage peut nettoyer jusqu'à 125 minutes en mode sensitif. Si le chargement de la batterie diminue, le robot retourne de lui-même à la station de recharge pour se recharger.
- Dès que le chargement est terminé, le robot de nettoyage quitte automatiquement la station de charge et poursuit le travail de nettoyage. Lorsque le robot de nettoyage a terminé les tâches de nettoyage, il revient à la station de charge pour y être rechargé.
- Le robot de nettoyage se déplace systématiquement. Grâce au capteur laser (LiDAR), il scanne la pièce et la nettoie petit à petit. Il évite les obstacles dont la hauteur est au moins égale à celle de la tour LiDAR.
- Le robot de nettoyage est doté de capteurs de basculement qui détectent les escaliers et les marches et permettent d'éviter les chutes.
- Le capteur à ultrasons détecte les tapis et les évite lors du nettoyage humide.
- Le robot de nettoyage dispose d'un réservoir d'eau propre et d'un bac d'eau sale, ainsi que d'un rouleau en microfibras qui est régulièrement humidifié avec de l'eau propre et qui s'auto-nettoie en permanence grâce à sa rotation, ce qui permet de laver le sol en profondeur. En même temps, les salissures légères non adhérentes comme les miettes, les peluches de poussière, etc. peuvent être ramassées en même temps que le processus de balayage. L'eau sale est transportée par le rouleau dans le bac d'eau sale. Les particules sont collectées dans l'unité de racleur avec peigne à cheveux et sont partiellement transportées dans le bac d'eau sale.

Symboles LED à l'écran

Symbole	LED	Signification
WLAN	impulsion en bleu	L'appareil est connecté au WLAN. Le WLAN est réinitialisé.
	clignote en rouge	Le robot est hors ligne.
	allumé en bleu	Le robot est connecté au WLAN.
	Arrêt	L'appareil est hors tension. L'appareil est en mode veille. L'appareil est en mode « Ne pas déranger ». L'appareil n'est pas connecté au WLAN.
Accumulateur	allumée en vert	La LED s'allume lorsque la batterie est entièrement chargée et jusqu'à ce qu'il reste 30% d'autonomie.
	s'allume en jaune	La LED s'allume lorsque l'autonomie restante de la batterie est comprise entre 29 % et 10 %.
	clignote en rouge	La LED clignote à partir d'une autonomie restante de la batterie de 9 %.
	impulsion en vert	L'appareil se recharge.
	Arrêt	L'appareil est hors tension. L'appareil est en mode veille. L'appareil est en mode « Ne pas déranger ».

Symbole	LED	Signification
Robot	Arrêt	L'appareil est hors tension. L'appareil est en mode veille. L'appareil est en mode « Ne pas déranger ».
	s'allume en jaune	l'appareil est sous tension. L'appareil se trouve en mode Veille.
	impulsion en jaune	Une mise à jour du logiciel est en cours.
	allumé en bleu	Le robot retourne à la station de recharge. Le robot commence le nettoyage.
	impulsion en bleu	Le nettoyage a été interrompu. Le robot est rechargé entre deux processus de nettoyage et continue à nettoyer après. Le robot retourne à la station de charge parce que le bac d'eau sale est plein ou que le réservoir d'eau propre est vide, puis il poursuit le nettoyage.
	clignote en rouge	Un dysfonctionnement s'est produit. Voir le chapitre <i>Dépannage en cas de défaut</i> .
Réservoir d'eau propre	clignote en bleu	Le réservoir d'eau propre est vide.
Bac d'eau sale	clignote en rouge	Le bac d'eau sale est plein.

Modes spéciaux

Mode veille

Le robot de nettoyage passe automatiquement en mode veille au bout de 5 minutes d'inactivité. Appuyez sur n'importe quelle touche pour l'activer.

- Le robot de nettoyage ne passe pas en mode veille lorsqu'il est sur la station de charge.
- Le robot de nettoyage s'éteint automatiquement s'il reste en mode veille pendant plus de 6 heures.

Mode « Ne pas déranger »

Il est possible d'activer le mode « Ne pas déranger ». En mode « Ne pas déranger », le robot de nettoyage ne reprend pas un nettoyage interrompu, n'exécute pas de nettoyage planifié et n'émet pas d'avertissements sonores. Les affichages LED sont éteints.

Le mode « Ne pas déranger » peut être activé dans l'application. Le téléchargement de l'application est décrit dans le chapitre *Connexion du robot de nettoyage au réseau WLAN et à l'application*.

Remarque

En mode « Ne pas déranger », le robot de nettoyage n'est pas éteint. Pour poursuivre le nettoyage, appuyer brièvement sur Touche marche/arrêt/pause.

Télécommande

L'application offre la possibilité de naviguer le robot, par exemple s'il est bloqué à un endroit inaccessible. Cette commande à distance peut être sélectionnée dans l'application sous « Réglages » > « Réglages du robot ».

Première mise en service

Installation de la station de charge

⚠ AVERTISSEMENT

Le robot de nettoyage RCF 3 ne doit être rechargé que sur le dispositif de charge d'une station de charge portant la référence de pièce 4.269-072.0.

- Choisir l'emplacement de sorte que le robot de nettoyage puisse atteindre la station de charge sans problème.

Remarque

Positionner la station de recharge sur un sol résistant à l'eau, car le rouleau humide pourrait abîmer le sol lors de la recharge.

- Assurer une distance d'au moins 0,5 m à gauche et à droite de la station de charge et une distance d'au moins 1,5 m devant la station de charge.
- L'emplacement ne doit pas être exposé à la lumière directe du soleil.

1. Installer la station de charge.

Illustration B

2. Retirer le film de la bande adhésive de la fixation de câble et placer la fixation de câble à l'arrière de la station de recharge. Placer le câble de manière ordonnée en fonction des besoins.

Illustration D

3. Brancher la fiche du câble d'alimentation de l'appareil dans la prise de câble sur le côté de la station de charge.

Illustration C

4. Brancher la fiche secteur.

Raccordement du robot de nettoyage à la station de charge

1. Placer manuellement le robot de nettoyage sur la station de recharge et vérifier le bon contact des contacts de charge.
Le robot de nettoyage se met automatiquement en marche et émet un signal sonore. Les affichages LED s'allument.

Remarque

Lors de la première mise en service, une mise en marche manuelle sans contact avec la station de recharge n'est pas possible.

Après la première mise en service, le robot de nettoyage se rend automatiquement à la station de charge.

Connexion du robot de nettoyage au réseau WLAN et à l'application

Le robot de nettoyage peut être commandé directement par les touches de l'appareil ou par une application via un appareil mobile compatible avec le réseau WLAN. Pour pouvoir utiliser toutes les fonctions disponibles, il est recommandé de commander le robot de nettoyage via l'application Kärcher Home Robots. Avant de télécharger l'application, vérifiez les points suivants :

- L'appareil mobile est connecté à Internet.
 - Le réseau **WLAN de 2,4 GHz** du routeur est activé.
 - Une couverture WLAN suffisante est assurée.
- Télécharger l'application Kärcher Home Robots sur l'App Store d'Apple® ou depuis Google Play™ Store.



- Google Play™ et Android™ sont des marques ou des marques déposées de Google Inc.
- Apple® et App Store® sont des marques ou des marques déposées de Apple Inc.

Connexion du robot de nettoyage à l'application Kärcher Home Robots et au réseau WLAN :

1. Vous pouvez télécharger l'application Kärcher Home Robots à partir de l'App Store d'Apple ou du Google Play Store.
2. Ouvrir l'application Kärcher Home Robots.
3. Créer un compte (si vous n'êtes pas encore enregistré).
4. Ajouter le robot de nettoyage souhaité.
5. Suivre les instructions pas à pas de l'application.

Mise en service

Insertion des réservoirs d'eau sale et d'eau propre

Le bac d'eau sale doit d'abord être inséré dans le réservoir d'eau propre avant que l'ensemble du module de réservoir puisse être installé dans le robot de nettoyage.

1. Pousser le bac d'eau sale à l'horizontale dans le réservoir d'eau propre jusqu'à ce qu'il s'enclenche de manière audible.

Illustration F

2. Pousser le réservoir d'eau propre à l'horizontale dans le robot de nettoyage jusqu'à ce qu'il s'enclenche de manière audible.

Illustration G

Remarque

Il est également possible d'insérer d'abord le réservoir d'eau propre dans l'appareil, puis le bac d'eau sale dans le réservoir d'eau propre.

Retrait des réservoirs d'eau sale et d'eau propre

1. Appuyer sur la touche de déverrouillage du réservoir d'eau propre et retirer le réservoir d'eau propre de l'appareil.

Illustration K

2. Appuyer sur la touche de déverrouillage du bac d'eau sale et retirer le bac d'eau sale du réservoir d'eau propre.

Illustration L

Insertion du rouleau de nettoyage

1. Appuyer sur la touche de déverrouillage de la cassette à rouleaux.
La cassette à rouleaux se détache du robot de nettoyage.

2. Retirer la cassette à rouleaux du robot de nettoyage.

Illustration H

3. Relever le Unité de racleur.
4. Enfoncer le rouleau de nettoyage sur le support de rouleau conformément à l'illustration, puis appuyer vers le bas. Respecter ici le codage couleur (gris sur gris, blanc sur blanc).

Illustration I

5. Rabattre le Unité de racleur.
6. Faire attention au guide de la cassette et pousser la cassette à rouleaux dans le robot de nettoyage jusqu'à ce qu'elle s'enclenche de manière audible.

Illustration J

Remplir le réservoir d'eau propre

ATTENTION

Danger dû à une fuite d'eau

Risque d'endommagement

Videz le bac d'eau sale chaque fois que le réservoir d'eau propre est vide et avant de remplir le réservoir d'eau propre, afin d'éviter que le bac d'eau sale ne déborde.

1. Retirer le réservoir d'eau propre, voir chapitre *Retrait des réservoirs d'eau sale et d'eau propre*.
2. Ouvrir le verrouillage du réservoir et le tourner sur le côté.

Illustration M

3. Remplir le réservoir d'eau propre avec de l'eau du robinet froide ou tiède.
4. Pour obtenir un résultat de nettoyage encore meilleur, ajouter en plus un produit de nettoyage ou d'entretien KÄRCHER dans le réservoir d'eau propre.

ATTENTION

Surdosage ou sous-dosage de produits de nettoyage ou d'entretien

Peut entraîner de mauvais résultats de nettoyage.

Faire attention au dosage de produits de nettoyage ou d'entretien recommandés.

Remarque

N'utilisez pas de produits de nettoyage d'autres fabricants, car cela pourrait entraîner une forte formation de mousse sur le sol ou dans le bac d'eau sale de l'appareil.

De plus, de la mousse peut se former lors des premiers nettoyages si des résidus de produits de nettoyage d'autres fabricants utilisés précédemment se trouvent encore sur le sol.

5. Fermer le bouchon du réservoir.

6. Insérer le réservoir d'eau propre dans l'appareil, voir chapitre *Insertion des réservoirs d'eau sale et d'eau propre*.

Commande

ATTENTION

Danger en raison d'obstacles

Risque d'endommagement

Avant d'utiliser le robot de nettoyage, assurez-vous qu'il n'y a pas d'obstacles sur le sol, dans les escaliers ou sur les marches.

Préparation de l'environnement

- Maintenir le sol libre d'objets qui traînent afin de garantir un nettoyage efficace. Les obstacles nécessitent un nettoyage qui prend du temps, car le robot de nettoyage doit contourner les objets.
- Ouvrir les portes des pièces à nettoyer.
- En cas d'utilisation du robot de nettoyage avec l'application : Effectuer la configuration dans l'application, afin que le robot de nettoyage puisse nettoyer en fonction des exigences individuelles de nettoyage (zones interdites, différents paramètres de nettoyage, etc.), voir chapitre *Réglages de l'application*.

Réglages

Réglages sur le robot

Le nettoyage peut également être commencé depuis le robot de nettoyage sans application. Les touches permettent d'exécuter les commandes suivantes :

- Commencer le nettoyage via Touche marche/arrêt/pause.
- Interrompre le nettoyage via Touche marche/arrêt/pause.
- Renvoyer manuellement le robot de nettoyage à la station de recharge via Touche Home.

Le robot de nettoyage retourne automatiquement à la station de charge pour se recharger lorsqu'il a terminé une tâche de nettoyage ou lorsqu'il manque d'énergie lors d'un processus de nettoyage.

Réglages de l'application

L'application Kärcher Home Robots offre notamment les fonctions principales suivantes :

- Guide pas à pas des possibilités de configuration
- Création de cartes des pièces et des divers étages
- Réglage de programmes
- Définition de zones interdites et de cloisons virtuelles
- Remarques sur les erreurs ou les pannes ainsi que sur la progression du nettoyage
- Réglage des paramètres de nettoyage tels que la quantité d'eau, l'intensité du nettoyage, le nombre de passages ou le mode « Évitement des tapis ».
- Configuration de zones de nettoyage
- Activation/désactivation du mode « Ne pas déranger »
- une FAQ avec détection des pannes détaillée

Activation du robot de nettoyage

Remarque

Placer le robot de nettoyage directement sur la station de charge s'il ne peut pas être mis en marche en raison d'un état de charge trop faible, voir chapitre Première mise en service.

1. Placer manuellement le robot de nettoyage sur la station de recharge et vérifier le bon contact des contacts de charge.
Le robot de nettoyage se met automatiquement en marche et émet un signal sonore.
Le Affichage LED « État du robot » émet des impulsions en jaune.

Remarque

Il est également possible d'allumer le robot de nettoyage lorsqu'il n'est pas sur sa station de recharge :

2. Maintenir Touche marche/arrêt/pause enfoncée pendant 3 secondes.
Le robot de nettoyage se met en marche.

Illustration E

Fonctionnement sans application

Démarrer le nettoyage

Remarque

Ouvrez les portes de toutes les pièces que le robot de nettoyage doit nettoyer et ne laissez pas d'objet traîner au sol.

1. Appuyez sur Touche marche/arrêt/pause.
Le robot de nettoyage émet un signal vocal et commence par créer une carte de l'environnement sans nettoyage.
Le Affichage LED « État du robot » s'allume en bleu. Lorsque la création de la carte est terminée, il retourne à la station de recharge.
Dès que le robot de nettoyage est connecté à la station de recharge, Affichage LED « État du robot » s'allume en jaune et Affichage LED « Batterie » émet des impulsions en vert.

Remarque

Attendez quelques secondes avant d'appuyer à nouveau sur Touche marche/arrêt/pause pour que le robot puisse enregistrer la carte.

2. Appuyez sur Touche marche/arrêt/pause.
Le robot de nettoyage émet un signal vocal et commence le nettoyage.
Le Affichage LED « État du robot » s'allume en bleu.

Fonctionnement avec application

Créer une carte

Remarque

Ouvrez les portes de toutes les pièces que le robot de nettoyage doit nettoyer et ne laissez pas d'objet traîner au sol.

1. Dans l'application, appuyer sur le tableau de commande « Démarrer » et suivre les étapes indiquées selon les besoins.
Le robot de nettoyage émet un signal vocal et lance la création de la carte.
Le Affichage LED « État du robot » s'allume en bleu. Lorsque la création de la carte est terminée, il retourne à la station de recharge.
Dès que le robot de nettoyage est connecté à la station de recharge, Affichage LED « État du robot » s'allume en jaune et Affichage LED « Batterie » émet des impulsions en vert.

Remarque

Lorsque le robot de nettoyage est connecté à la station de recharge, il faut quelques secondes pour créer la carte dans l'application. Le Affichage LED « État du robot » émet des impulsions en jaune. Un signal sonore retentit lorsque la carte a été enregistrée avec succès.

Configurer le robot dans l'application

L'application permet d'effectuer des configurations individuelles de la carte.

- Des cloisons virtuelles et des zones interdites empêchent le robot de nettoyage d'accéder à des zones qui ne doivent pas être nettoyées.
- Le nettoyage par points ou zones de nettoyage permet au robot de nettoyer une seule fois les zones sélectionnées par l'utilisateur de manière ciblée.
- Différents modes de nettoyage permettent de choisir individuellement l'intensité du nettoyage pour chaque pièce, en fonction du type de sol ou de la saleté (quantité d'eau, nombre de passages par surface, vitesse de rotation des rouleaux et vitesse de déplacement du robot différentes, etc).

Le téléchargement de l'application est décrit dans le chapitre *Connexion du robot de nettoyage au réseau WLAN et à l'application*.

1. Suivre les instructions pas à pas de l'application.

Démarrer le nettoyage

1. Sélectionner la carte souhaitée dans l'application et commencer le nettoyage en fonction de la configuration individuelle.

Interruption du nettoyage

Interrompre le nettoyage sur l'appareil :

- 1 Appuyer sur n'importe quelle touche pendant le nettoyage.

Le robot de nettoyage s'arrête.

Le Affichage LED « État du robot » émet des impulsions en bleu.

- 2 Appuyez sur Touche marche/arrêt/pause. Le nettoyage se poursuit.

Interrompre le nettoyage dans l'application :

1. Dans l'application, appuyer sur le tableau de commande « Démarrer ».
Le robot de nettoyage s'arrête.
Le Affichage LED « État du robot » émet des impulsions en bleu.
2. Dans l'application, appuyer sur le tableau de commande « Démarrer ».
Le nettoyage se poursuit.

Affichage d'état de la batterie

Le Affichage LED « Batterie » indique l'état de la batterie, voir chapitre *Symboles LED à l'écran*.

Des signaux optiques indiquent une batterie déchargée.

- Le Affichage LED « État du robot » clignote en rouge lorsque la batterie est vide et doit être rechargée.
- Lors du chargement sur la station de recharge, le Affichage LED « État du robot » clignote en rouge lorsque le niveau de la batterie est encore trop faible pour continuer le nettoyage.

Remarque

Si le robot de nettoyage n'a pas terminé le nettoyage auparavant, il retourne de manière autonome à l'endroit où le nettoyage a été interrompu après avoir rechargé la batterie.

Envoi manuel du robot de nettoyage à la recharge

Procédure à suivre sur l'appareil :

- 1 Si le robot est en train d'effectuer un cycle de nettoyage, appuyer sur n'importe quelle touche.
Le robot de nettoyage s'arrête.
Le Affichage LED « État du robot » émet des impulsions en bleu.

- 2 Appuyez sur Touche Home.

Le nettoyage est interrompu.

Le robot de nettoyage se rend à la station de charge pour se recharger. Le robot de nettoyage émet un signal vocal.

Dès que le robot de nettoyage est connecté à la station de recharge, Affichage LED « État du robot » s'allume en jaune et Affichage LED « Batterie » émet des impulsions en vert.

Procédure dans l'application :

1. Si le robot est en train d'effectuer un cycle de nettoyage, appuyer sur le tableau de commande dans l'application « Démarrer ».

Le robot de nettoyage s'arrête.

Le Affichage LED « État du robot » émet des impulsions en bleu.

2. Dans l'application, appuyer sur le tableau de commande « Charger ».

Le nettoyage est interrompu.

Le robot de nettoyage se rend à la station de charge pour se recharger. Le robot de nettoyage émet un signal vocal.

Dès que le robot de nettoyage est connecté à la station de recharge, Affichage LED « État du robot » s'allume en jaune et Affichage LED « Batterie » émet des impulsions en vert.

Le robot de nettoyage retourne automatiquement à la station de charge pour se recharger lorsqu'il a terminé une tâche de nettoyage ou lorsqu'il manque d'énergie lors d'un processus de nettoyage.

Vidange du bac d'eau sale

Lorsque le bac d'eau sale est plein, Affichage LED « Max » clignote en rouge et le robot de nettoyage retourne à la station de recharge.

1. Retirer le bac d'eau sale, voir chapitre *Retrait des réservoirs d'eau sale et d'eau propre*.
2. Tirer le levier d'ouverture du bac d'eau sale vers le haut et relever le couvercle du bac d'eau sale.

Illustration N

3. Vider le bac d'eau sale. En cas de salissures incrustées, rincer le bac d'eau sale à l'eau du robinet ou le nettoyer avec la brosse de nettoyage.

Illustration O

4. Fermer le couvercle du bac d'eau sale.
5. Insérer le bac d'eau sale (voir chapitre *Insertion des réservoirs d'eau sale et d'eau propre*).
6. Pour continuer le nettoyage, appuyer sur Touche marche/arrêt/pause.

Faire l'appoint de détergent

Lorsque le réservoir d'eau propre est vide, Affichage LED « Eau du robinet » clignote en bleu et le robot de nettoyage retourne à la station de recharge.

1. Remplir le réservoir d'eau propre (voir chapitre *Remplir le réservoir d'eau propre*).

ATTENTION

Danger dû à une fuite d'eau

Risque d'endommagement

Videz le bac d'eau sale chaque fois que le réservoir d'eau propre est vide et avant de remplir le réservoir d'eau propre, afin d'éviter que le bac d'eau sale ne déborde.

Éteindre l'appareil

1. Appuyer sur n'importe quelle touche pendant le nettoyage.
Le robot de nettoyage s'arrête.

Remarque

Le robot de nettoyage ne peut pas être éteint lorsqu'il se trouve sur la station de charge.

- Maintenir Touche marche/arrêt/pause 3 secondes enfoncé.
Le robot de nettoyage émet un signal acoustique. Tous les affichages LED s'éteignent.
Le robot de nettoyage s'éteint.
- Vider et nettoyer le bac d'eau sale, voir chapitre *Nettoyage du bac d'eau sale*.
- Nettoyer le rouleau de nettoyage et le laisser sécher, voir chapitre *Nettoyage du rouleau de nettoyage*.
- Nettoyer l'unité de racleur avec un peigne à cheveux, voir chapitre *Nettoyage de l'unité de racleur avec un peigne à cheveux*.

Réinitialisation de la connexion WLAN

Si vous changez de routeur ou si vous modifiez votre mot de passe WLAN, vous devez réinitialiser la connexion WLAN du robot de nettoyage.

Remarque

Seuls des réseaux WLAN de 2,4 GHz sont pris en charge.

- Allumer le robot de nettoyage, voir chapitre *Activation du robot de nettoyage*.
- Appuyer simultanément sur le bouton marche / arrêt et sur Touche Home pendant 3 secondes, jusqu'à ce qu'un signal vocal retentisse.

Rétablissement des paramètres d'usine

- Maintenir Touche Home enfoncé pendant 5 secondes jusqu'à ce qu'un signal retentisse.
- Maintenir à nouveau Touche Home enfoncé pendant 5 secondes jusqu'à ce qu'un signal retentisse. Les paramètres d'usine sont rétablis.

Transport

Transporter ou renvoyer l'appareil dans son emballage d'origine si possible. Si l'emballage d'origine n'est pas disponible, veuillez contacter notre service.

Consignes de sécurité pour le transport

La batterie lithium-ion est soumise aux exigences du droit sur les marchandises dangereuses. Une batterie non endommagée et opérationnelle peut être transportée par l'utilisateur dans un espace de circulation public sans autres exigences. En cas d'expédition par des tiers (entreprises de transport), observez les exigences particulières sur l'emballage ainsi que la désignation. Observez les directives nationales.

Stockage

ATTENTION

Liquides/salissures humides

Si l'appareil contient encore des liquides/salissures humides pendant le stockage, cela peut entraîner des odeurs.

Lors du stockage de l'appareil, videz complètement le réservoir d'eau propre et le bac d'eau sale.

Nettoyez la cassette à rouleaux.

Utilisez l'outil de nettoyage avec un peigne pour éliminer les cheveux et les particules de salissures de l'unité de racleur.

Laissez sécher le rouleau nettoyé à l'air libre. Ne pas laisser sécher le rouleau mouillé dans un placard fermé.

ATTENTION

Endommagement du robot de nettoyage dus à un stockage incorrect

Ne stockez pas le robot de nettoyage à l'envers. Le boîtier du radar laser (LiDAR) ne doit jamais entrer en contact avec le sol ou des objets.

Ne posez pas d'objets sur le robot de nettoyage.

Stockez le robot de nettoyage complètement chargé et éteint dans un endroit frais et sec.

Remarque

Pour éviter une décharge profonde de la batterie, recharger complètement le robot de nettoyage au plus tard après 5 mois.

Entretien et maintenance

Travaux de maintenance

Nettoyage des capteurs

Nettoyer les capteurs au moins une fois par mois. En cas d'encrassement, toujours nettoyer immédiatement les capteurs.

Illustration P

Illustration Q

- Essuyer les capteurs à l'aide d'un chiffon doux.

Nettoyage du bac d'eau sale

ATTENTION

Salissures incrustées

Les salissures incrustées peuvent endommager durablement l'appareil.

Nettoyez régulièrement le bac d'eau sale.

Consulter la procédure à suivre pour la vidange et le nettoyage du bac d'eau sale, voir chapitre *Vidange du bac d'eau sale*.

Nettoyage du rouleau de nettoyage

ATTENTION

Résidus de détergent dans le rouleau

Formation de mousse

Lavez le rouleau à l'eau courante après chaque utilisation ou passez-le au lave-linge pour le nettoyer.

ATTENTION

Dommages dus au nettoyage du rouleau avec de l'assouplissant ou à l'utilisation d'un sèche-linge

Endommagement des microfibras

N'utilisez pas d'assouplissant lors du nettoyage dans le lave-linge.

Ne placez pas le rouleau au sèche-linge.

ATTENTION

Dommages matériels dus aux mouvements du rouleau

Le lave-linge risque d'être endommagé.

Placez le rouleau dans un filet à linge et ajoutez du linge à laver dans le lave-linge.

- Appuyer sur la touche de déverrouillage de la cassette à rouleaux.
La cassette à rouleaux se détache du robot de nettoyage.
- Retirer la cassette à rouleaux du robot de nettoyage.

Illustration R

- Relever l'unité de racleur.
- Retirer le rouleau de nettoyage de la cassette à rouleaux.

Illustration S

- Nettoyer le rouleau de nettoyage à l'eau courante ou le laver au lave-linge à max. 60 °C.

Illustration T

- Nettoyer l'entraînement des rouleaux avec un chiffon humide.
- Laisser sécher le rouleau de nettoyage à l'air libre.

Nettoyage de l'unité de racleur avec un peigne à cheveux

ATTENTION

Salissures incrustées

Les salissures incrustées peuvent endommager durablement l'appareil.

Il est recommandé de nettoyer complètement l'appareil après chaque utilisation.

ATTENTION

Salissures incrustées

Les salissures incrustées peuvent endommager durablement l'appareil.

Nettoyer régulièrement l'unité de racleur avec l'outil de nettoyage.

ATTENTION

Dommages causés par le nettoyage de l'unité de racleur dans le lave-vaisselle

À la suite du processus de lavage, l'unité de racleur peut se déformer et donc ne plus appuyer correctement sur le rouleau. Le résultat du nettoyage est ainsi amoindri.

Ne nettoyez pas l'unité de racleur au lave-vaisselle, mais sous l'eau courante.

- Appuyer sur la touche de déverrouillage de la cassette à rouleaux.
La cassette à rouleaux se détache du robot de nettoyage.
- Retirer la cassette à rouleaux du robot de nettoyage.

Illustration R

- Relever le Unité de racleur.
- Retirer le rouleau de nettoyage de la cassette à rouleaux.

Illustration S

- Nettoyer le Unité de racleur à l'eau courante.

- Enlever la saleté incrustée avec l'outil de nettoyage.

Illustration U

- Rabattre le Unité de racleur.
- Faire attention au guide de la cassette et pousser la cassette à rouleaux dans le robot de nettoyage jusqu'à ce qu'elle s'enclenche de manière audible.

Illustration J

Nettoyer les roues

Les particules de saleté (comme le sable, etc.) peuvent s'accumuler sur la bande de roulement et endommager ensuite les surfaces de sol sensibles et lisses.

- Nettoyer les bande de roulement des roues avec un chiffon humide.

Produits de nettoyage et d'entretien

ATTENTION

Utilisation de produits de nettoyage et d'entretien inappropriés

L'utilisation de produits de nettoyage et d'entretien inappropriés peut endommager l'appareil et entraîner l'exclusion de la garantie.

Utilisez uniquement les détergents KÄRCHER.

Faites attention au dosage correct.

Remarque

Utilisez des produits de nettoyage ou d'entretien KÄRCHER pour le nettoyage des sols si nécessaire.

- Lors du dosage des produits de nettoyage et d'entretien, faites attention aux informations de quantité du fabricant.
- Pour éviter la formation de mousse, remplir d'abord le réservoir d'eau propre avec de l'eau, puis avec des produits de nettoyage ou d'entretien.
- Pour éviter de déborder, laisser de l'espace pour les produits de nettoyage ou d'entretien lors du remplissage de l'eau.

Remplacer le rouleau de nettoyage

Un rouleau de nettoyage usé peut dégrader le résultat de nettoyage.

- Contrôler l'usure du rouleau de nettoyage et le remplacer si nécessaire.

Dépannage en cas de défaut

Les défauts ont souvent des causes simples que vous pouvez vous-même éliminer à l'aide de l'aperçu suivant. En cas de doute, ou en absence de mention des dé-

fauts, veuillez vous adresser au service après-vente autorisé.

Erreur	Cause	Solution
La LED d'affichage « État du robot » clignote en rouge	La batterie est déchargée.	1. Charger la batterie.
	Le robot de nettoyage doit être éteint et se trouve sur la station de recharge.	1. Éteindre le robot de nettoyage lorsqu'il n'est pas sur sa station de recharge.
	Le réservoir d'eau propre n'est pas correctement logé dans l'appareil.	1. Retirer le réservoir d'eau propre et le remettre en place. Insérer le réservoir d'eau propre de sorte qu'il soit fermement logé dans l'appareil.
	Le rouleau de nettoyage n'est pas correctement logé dans l'appareil.	1. L'insérer correctement dans l'appareil.
	Le rouleau de nettoyage s'est coincé ou est bloqué.	1. Retirer le rouleau de nettoyage et l'insérer correctement dans l'appareil.

Service après-vente

Si le défaut ne peut pas être éliminé, l'appareil doit être contrôlé par le service après-vente.

Garantie

Les conditions de garantie publiées par notre société commerciale compétente s'appliquent dans chaque pays. Nous remédions gratuitement aux défauts possibles sur votre appareil dans la durée de garantie dans la mesure où la cause du défaut est un vice de matériau ou de fabrication. En cas de garantie, veuillez vous adresser à votre distributeur ou au point de service après-vente autorisé le plus proche avec la facture d'achat.

(Voir l'adresse au dos)

Déclaration de conformité UE

Appareil	Type	Bande de fréquence, MHz	Puissance, EIRP max., mW
RCF 3	WLAN	2400-2483,5	100

Alfred Kärcher SE & Co. KG déclare par la présente que le type d'appareil radio Robo Cleaner est conforme à la directive 2014/53/UE. Le texte intégral de la déclaration UE de conformité est disponible sur www.kaercher.com/RCF3.

Caractéristiques techniques

		RCF 3	
Raccordement électrique			
Puissance nominale	W	36	
Tension nominale de la batterie	V	14,4	
Type de bloc-batterie		Li-ION	
Tension nominale du chargeur	V	220-240	
Intensité nominale du chargeur	A	0,8	
Capacité de la batterie	mAh	4800	
Capacité nominale de la batterie	mAh	5200	
Heures de service avec chargement complet de la batterie en mode Sensitif	min	125	
Connexions sans fil		WLAN	IEEE 802.11b/g/n, 2,4 GHz
Fréquence	MHz	2400-2483,5	
Intensité max. du signal, WLAN	dBm	<20	
Capacités du réservoir d'eau			
Volume du réservoir d'eau propre	ml	430	
Volume du bac d'eau sale	ml	115	
Dimensions et poids du robot de nettoyage			
Poids	kg	4,5	
Longueur x largeur x hauteur	mm	340 x 340 x 120	
Dimensions et poids de la station de charge			
Poids	kg	0,4	
Longueur x largeur x hauteur	mm	142 x 153 x 124	

Sous réserve de modifications techniques.

Indice

Avvertenze generali	34
Avvertenze di sicurezza	34
Simboli riportati sull'apparecchio.....	36
Tutela dell'ambiente	36
Impiego conforme alla destinazione.....	36
Accessori e ricambi	36
Volume di fornitura	36
Descrizione dell'apparecchio	36
Funzionamento del robot pulitore.....	36
Prima messa in funzione.....	38
Messa in funzione	38
Funzionamento	39
Trasporto	41
Stoccaggio	41
Cura e manutenzione.....	41
Guida alla risoluzione dei guasti	42
Garanzia.....	43
Dichiarazione di conformità UE.....	43
Dati tecnici.....	43

Avvertenze generali



Prima di utilizzare l'apparecchio per la prima volta, leggere le presenti istruzioni per l'uso originali e le allegate avvertenze di sicurezza. Agire secondo quanto indicato nelle istruzioni.

Conservare le Istruzioni originali per un uso futuro o per il successivo proprietario.

Un codice QR® per richiamare le istruzioni per l'uso online è disponibile qui:



Marchi

QR-Code® è un marchio registrato di DENSO WAVE INCORPORATED.

Avvertenze di sicurezza

- Osservare sempre sia le indicazioni riportate nelle istruzioni, sia le norme generali vigenti in materia di sicurezza/antinfortunistica.
- Le targhette di avvertimento e indicazione applicate sull'apparecchio forniscono informazioni importanti per un utilizzo in completa sicurezza.

Livelli di pericolo

PERICOLO

- Indica un pericolo imminente che determina lesioni gravi o la morte.

⚠ AVVERTIMENTO

- Indica una probabile situazione pericolosa che potrebbe determinare lesioni gravi o la morte.

⚠ PRUDENZA

- Indica una probabile situazione pericolosa che potrebbe causare lesioni leggere.

ATTENZIONE

- Indica una probabile situazione pericolosa che potrebbe determinare danni alle cose.

Avvertenze di sicurezza generali

Il radar laser dell'apparecchio è conforme alla norma IEC 60825-1:2014 per la sicurezza dei prodotti laser di classe 1 e non produce radiazioni laser pericolose per il corpo umano.

⚠ PERICOLO ● Pericolo di soffocamento. Tenere le pellicole di imballaggio fuori dalla portata dei bambini.

⚠ AVVERTIMENTO ● Utilizzare l'apparecchio esclusivamente in modo conforme alle disposizioni. Rispettare le condizioni locali e, durante l'utilizzo dell'apparecchio, prestare attenzione a terzi, in modo particolare ai bambini. ● L'apparecchio non deve essere utilizzato da persone con capacità fisiche, sensoriali o mentali ridotte o che non abbiano esperienza e/o conoscenza. ● L'apparecchio deve essere utilizzato solo da persone istruite sul rispettivo uso oppure che hanno dato prova di sapere utilizzare l'apparecchio ed espressamente incaricate dell'uso. ● L'apparecchio non deve essere utilizzato da bambini. ● Sorvegliare i bambini per assicurarsi che non giochino con l'apparecchio. ● I bambini possono eseguire la pulizia e la manutenzione dell'utente solo sotto supervisione. ● L'apparecchio può essere utilizzato da bambini di almeno 8 anni solo se supervisionati o istruiti sull'utilizzo da parte di una persona responsabile per la loro sicurezza e se hanno correttamente compreso i pericoli da esso derivanti.

⚠ PRUDENZA ● Pericolo di infortuni e lesioni. Durante il trasporto e la conservazione, prestate attenzione al peso dell'apparecchio, vedi capitolo Specifiche tecniche del manuale. ● I dispositivi di sicurezza servono per la vostra protezione: non modificate né aggirate mai un dispositivo di sicurezza.

ATTENZIONE ● Danneggiamento dell'apparecchio. Non salire sull'apparecchio e non appoggiarvi sopra bambini, oggetti o animali domestici.

- L'apparecchio contiene batterie che possono essere sostituite solo da uno specialista.

Pericolo di scosse elettriche

⚠ AVVERTIMENTO ● L'apparecchio contiene componenti elettrici, non pulire l'apparecchio sotto acqua corrente. ● Spegnere l'apparecchio prima di qualsiasi intervento di cura e manutenzione.

⚠ PRUDENZA ● Per i lavori di riparazione e i lavori sui componenti elettrici, rivolgetevi al servizio clienti autorizzato.

Avvertenze di sicurezza Esercizio

⚠ PERICOLO ● Non azionare l'apparecchio in locali con fuoco acceso o braci in un camino aperto senza supervisione. ● Non azionare l'apparecchio in locali con candele accese senza supervisione.

⚠ AVVERTIMENTO ● Pericolo di cortocircuito. Tenere gli oggetti conduttori (ad esempio cacciaviti o simili) lontano dai contatti di carica.

⚠ PRUDENZA ● Prestare attenzione al rischio di inciampo a causa del robot pulitore in movimento.

- Pericolo di lesioni. Non toccare mai il rullo di pulizia rotante dell'apparecchio con le dita o con attrezzi durante il funzionamento. ● Non stare in piedi o seduti sulla stazione o sul robot pulitore. ● Tenere presente che gli oggetti possono cadere se il robot pulitore li urta (anche oggetti su tavoli o piccoli soprammobili). ● Si noti che il robot pulitore può rimanere impigliato in cavi telefonici, cavi elettrici, tovaglie, corde, cinghie, ecc. Questo può causare la caduta di oggetti.

ATTENZIONE ● Non utilizzare l'apparecchio in locali protetti da un impianto di allarme o da un rilevatore di movimento. ● Utilizzare l'apparecchio solo con temperature tra 0°C e +35 °C. ● Utilizzare l'apparecchio soltanto in ambienti interni. ● Non utilizzare l'apparecchio per aspirare oggetti appuntiti o di grandi dimensioni, come cocci, ciottoli o pezzi di giocattoli. ● Prima di utilizzare l'apparecchio, raccogliere tutti i cavi dal pavimento per evitare che vengano trascinati durante la pulizia. ● Chiudere tutte le aree in cui sussiste il pericolo di caduta dell'apparecchio, ad esempio scale o aree non delimitate.

Avvertenze di sicurezza stazione di ricarica

⚠ PERICOLO ● Collegare l'apparecchio solo alla corrente alternata. La tensione indicata sulla targhetta dell'apparecchio deve corrispondere alla tensione di rete. ● In linea generale, per motivi di sicurezza si consiglia di azionare l'apparecchio soltanto tramite un interruttore per dispersione di corrente (massimo 30 mA).

- Mai toccare e afferrare la spina e la presa elettrica con mani bagnate. ● Rischio di esplosioni. Non caricare batterie non ricaricabili.

⚠ AVVERTIMENTO ● Allacciare l'apparecchio solo ad un collegamento elettrico installato da un installatore elettrico in conformità alla norma IEC 60364-1. ● Verificare se la tensione di rete coincide con l'indicazione sulla targhetta del caricabatterie. ● L'apparecchio contiene componenti elettrici, non pulire l'apparecchio sotto acqua corrente. ● Pericolo di cortocircuito. Tenere gli oggetti conduttori (ad esempio cacciaviti o simili) lontano dai contatti di carica. ● Pericolo di cortocircuito. Pulire i contatti di carica della stazione di ricarica solo a secco. ● Prima di tutti i lavori di manutenzione, ordinaria e straordinaria, staccate la spina. ● Caricare l'apparecchio solo con il caricabatterie originale in dotazione (4.269-072.0). ● Nella stazione di carica ricaricare solo il dispositivo di pulizia fornito. ● Prima di ogni utilizzo controllare se il cavo di rete presenta danni. Non utilizzare un cavo di rete danneggiato. Se il cavo di rete è danneggiato, sostituirlo con uno di ricambio autorizzato. È possibile ottenere un ricambio adeguato da KÄRCHER o da uno dei nostri partner di assistenza.

ATTENZIONE ● Utilizzare la docking station solo in locali chiusi. ● Non collocare la stazione di ricarica vicino a fonti di calore, ad esempio stufe. ● Conservare la stazione di ricarica solo al chiuso, in un luogo fresco e asciutto. ● Caricare il robot pulitore almeno una volta al mese per evitare una scarica profonda della batteria. ● Spegnere la stazione di ricarica prima di qualsiasi intervento di cura e manutenzione.

Simboli riportati sull'apparecchio



Prima della messa in funzione, leggere il manuale d'uso e tutte le avvertenze di sicurezza.



Proteggere l'apparecchio dall'umidità. Conservare l'apparecchio in un luogo asciutto. Non esporre l'apparecchio alla pioggia. L'apparecchio è indicato solo per l'impiego in ambienti interni.

Tutela dell'ambiente



I materiali di imballaggio sono riciclabili. Smaltire gli imballaggi nel rispetto dell'ambiente.



Gli apparecchi elettrici ed elettronici contengono materiali riciclabili preziosi e, spesso, componenti come batterie, accumulatori oppure olio che, se usati o smaltiti non correttamente, possono costituire un potenziale pericolo per la salute umana e per l'ambiente. Questi componenti sono tuttavia necessari per un corretto funzionamento dell'apparecchio. Gli apparecchi contrassegnati con questo simbolo non devono essere smaltiti con i rifiuti domestici.

Avvertenze sulle sostanze componenti (REACH)

Per informazioni aggiornate sulle sostanze componenti si veda: www.kaercher.de/REACH

Impiego conforme alla destinazione

- Questo robot pulitore è stato progettato per la pulizia a umido completamente automatica di superfici dure.
- Non usare su rivestimenti sensibili all'acqua, come ad es. pavimenti in sughero non trattati, perché l'umidità può penetrare danneggiando il pavimento.
- L'apparecchio è adatto per la pulizia di PVC, linoleum, piastrelle, pietra, parquet oliato e cerato, laminato e tutti i rivestimenti per pavimenti resistenti all'acqua.
- Questo apparecchio è stato sviluppato per l'uso domestico e non è indicato per l'impiego commerciale.

Accessori e ricambi

Utilizzando solamente accessori e ricambi originali, si garantisce un funzionamento sicuro e privo di disturbi dell'apparecchio.

Si possono trovare informazioni riguardo ad accessori e ricambi su www.kaercher.com.

Volume di fornitura

Disimballare la confezione e controllare che il contenuto sia completo. In caso di accessori mancanti o danni dovuti al trasporto si prega di contattare il rivenditore.

Descrizione dell'apparecchio

Figura A

- ① Stazione di ricarica
- ② Tasto di sblocco del serbatoio per l'acqua sporca
- ③ Tasto di sblocco del serbatoio acqua pulita
- ④ Tasto di sblocco cassetta rulli
- ⑤ Sensore laser (LiDAR)
- ⑥ Display LED
- ⑦ Paraurti

- ⑧ Contatti di carica
- ⑨ Sensore a ultrasuoni per il rilevamento di tappeti
- ⑩ Ruota orientabile
- ⑪ Ruota
- ⑫ Sensore di caduta
- ⑬ Rullo di pulizia
- ⑭ Sensore di tracciamento della parete
- ⑮ Ricevitore a infrarossi per la localizzazione della stazione di ricarica
- ⑯ Tasto di accensione/spengimento/pausa
- ⑰ Indicazione LED "Batteria"
- ⑱ Indicazione LED "Max"
Svuotamento serbatoio per l'acqua sporca
- ⑲ Indicazione LED "WLAN"
- ⑳ Tasto Home
- ㉑ Indicazione LED "Acqua dolce"
Riempimento del serbatoio dell'acqua pulita
- ㉒ Indicazione LED "Stato del robot"
- ㉓ Unità di raschiamento con pettine per capelli
- ㉔ Strumento di pulizia
- ㉕ Serbatoio acqua pulita
- ㉖ Serbatoio acqua sporca
- ㉗ Leva di apertura del serbatoio per l'acqua sporca
- ㉘ Cavo di alimentazione
- ㉙ Detergente (30 ml)
- ㉚ Fissaggio del cavo

Funzionamento del robot pulitore

- Il robot pulitore mobile riceve la sua energia da una batteria ricaricabile incorporata, che viene ricaricata regolarmente presso l'apposita stazione di ricarica. Con una sola carica della batteria, il robot pulitore può pulire fino a 125 minuti in modalità Sensitiv. In presenza di una carica della batteria troppo bassa, torna automaticamente alla stazione di ricarica per ricaricarsi.
- Al termine della ricarica, il robot pulitore si allontana autonomamente dalla stazione e prosegue il ciclo di pulizia. Una volta terminato il ciclo di pulizia, il robot pulitore torna alla stazione di ricarica per la ricarica.
- Il robot pulitore si muove in modo sistematico. Grazie al sensore laser (LiDAR), scansiona il locale e lo pulisce progressivamente. Evita gli ostacoli alti almeno quanto la torre LiDAR.
- Il robot pulitore dispone di due sensori di caduta che riconoscono scale e rilievi e sono in grado di prevenire le cadute.
- Il sensore a ultrasuoni riconosce i tappeti e li evita durante la pulizia a umido.
- Il robot pulitore è dotato di un serbatoio per l'acqua pulita e uno per l'acqua sporca, nonché di un rullo in microfibra che viene regolarmente inumidito con acqua fresca e si pulisce continuamente attraverso la sua rotazione, pulendo così a fondo il pavimento. Al contempo, lo sporco leggero e sciolto, come bricio-

le, polvere, ecc. viene raccolto durante il processo di pulizia. L'acqua sporca viene convogliata attraverso il rullo nel serbatoio per l'acqua sporca. Le particelle

vengono raccolte nell'unità di raschiamento con un pettine e parzialmente trasportate nel serbatoio per l'acqua sporca.

Simbolo LED sul display

Simbolo	LED	Significato
WLAN	lampeggiante blu	L'apparecchio è connesso alla WLAN. La WLAN viene resettata.
	lampeggiante rosso	Il robot è offline.
	acceso fisso blu	Il robot è collegato alla WLAN.
	off	L'apparecchio è spento. L'apparecchio è in modalità Sleep. L'apparecchio è in modalità "Non disturbare". L'apparecchio non è collegato alla WLAN.
Accumulatore	acceso fisso verde	Il LED si accende quando la batteria è completamente carica e fino a un tempo di funzionamento batteria del 30%.
	acceso fisso giallo	Il LED si accende con un tempo di funzionamento batteria tra il 29% e il 10%.
	lampeggiante rosso	Il LED lampeggia in presenza di un tempo di funzionamento batteria del 9%.
	lampeggiante verde	L'apparecchio è in ricarica.
	off	L'apparecchio è spento. L'apparecchio è in modalità Sleep. L'apparecchio è in modalità "Non disturbare".
Robot	off	L'apparecchio è spento. L'apparecchio è in modalità Sleep. L'apparecchio è in modalità "Non disturbare".
	acceso fisso giallo	L'apparecchio si accende. L'apparecchio è in modalità stand-by.
	lampeggiante giallo	È in corso un aggiornamento del software.
	acceso fisso blu	Il robot torna alla stazione di ricarica. Il robot inizia la pulizia.
	lampeggiante blu	La pulizia è stata messa in pausa. Il robot viene caricato in un momento intermedio durante l'operazione di pulizia e continuerà a pulire anche dopo. Il robot torna alla stazione di ricarica perché il serbatoio per l'acqua sporca è pieno o il serbatoio dell'acqua pulita è vuoto poi riprenderà a pulire.
	lampeggiante rosso	Si è verificato un guasto. Vedere il capitolo <i>Guida alla risoluzione dei guasti</i> .
Serbatoio acqua pulita	lampeggiante blu	Il serbatoio dell'acqua pulita è vuoto.
Serbatoio acqua sporca	lampeggiante rosso	Il serbatoio dell'acqua sporca è pieno.

Modalità speciali

Modalità Sleep

Il robot pulitore passa automaticamente alla modalità Sleep dopo 5 minuti di inattività. Premere un tasto qualsiasi per attivarlo.

- Il robot pulitore non passa alla modalità Sleep quando si trova sulla stazione di ricarica.

- Il robot pulitore si spegne automaticamente se rimane in modalità Sleep per più di 6 ore

Modalità "Non disturbare"

Esiste la possibilità di attivare la modalità "Non disturbare". In modalità "Non disturbare", il robot pulitore non riprende una pulizia interrotta, non esegue pulizie programmate e non emette avvisi acustici. Gli indicatori del display a LED sono spenti.

La modalità "Non disturbare" può essere attivata nell'app. Il download dell'app è descritto nel capitolo *Collegamento del robot pulitore con WLAN e app.*

Nota

In modalità "Non disturbare", il robot pulitore non viene spento. Per continuare con la pulizia, premere brevemente Tasto di accensione/spegnimento/pausa.

Comando a distanza

Nell'App è possibile guidare il robot se si blocca, ad es., in un punto inaccessibile.

Questo telecomando può essere selezionato nell'app in "Impostazioni" > "Impostazioni robot".

Prima messa in funzione

Posizionamento della stazione di ricarica

⚠ AVVERTIMENTO

Il robot pulitore RCF 3 può essere caricato solo sul dispositivo di ricarica di una stazione di ricarica con il numero componente 4.269-072.0.

- Scegliere la posizione in modo che il robot pulitore possa raggiungere facilmente la stazione di ricarica.

Nota

Posizionare la stazione di ricarica su un pavimento non sensibile all'acqua, poiché il rullo umido potrebbe compromettere il pavimento durante la ricarica.

- Assicurare una distanza di almeno 0,5 m a sinistra e a destra della stazione di ricarica e una distanza di almeno 1,5 m davanti alla stazione di ricarica.
- La posizione non deve essere esposta alla luce diretta del sole.

1. Posizionare la stazione di ricarica.

Figura B

2. Staccare la pellicola sulla striscia adesiva dell'attacco del cavo e fissare l'attacco del cavo sulla parte posteriore della stazione di ricarica. Posizionare il cavo in modo ordinato come necessario.

Figura D

3. Inserire la spina dell'apparecchio nel supporto del cavo sul lato della stazione di ricarica.

Figura C

4. Inserire la spina.

Collegamento del robot pulitore con la stazione di ricarica

1. Posizionare manualmente il robot pulitore sulla stazione di ricarica e verificare che i contatti di carica siano ben saldi.

Il robot pulitore si accende automaticamente ed emette un segnale acustico. Gli indicatori di display a LED si accendono.

Nota

Durante la prima messa in funzione, non è possibile l'accensione manuale senza contatto con la stazione di ricarica.

Dopo l'avvio iniziale, il robot pulitore si sposta automaticamente alla stazione di ricarica.

Collegamento del robot pulitore con WLAN e app

Il robot pulitore può essere controllato direttamente tramite i pulsanti sull'apparecchio o tramite l'app utilizzando un dispositivo mobile abilitato alla rete WLAN. Per poter utilizzare tutte le funzioni disponibili, si consiglia di controllare il robot pulitore tramite l'app Kärcher Home Robots.

Prima di scaricare l'app, assicurarsi di soddisfare i seguenti requisiti:

- Il dispositivo mobile è collegato a Internet.
 - La **WLAN a 2,4 GHz** del router è attivata.
 - È garantita una copertura WLAN sufficiente.
- Scaricare l'app Kärcher Home Robots dall'App Store di Apple® o da Google Play™ Store.



- Google Play™ e Android™ sono marchi o marchi registrati di Google Inc.
- Apple® e App Store® sono marchi o marchi registrati di Apple Inc.

Collegamento del robot pulitore con l'app Kärcher Home Robots e la WLAN:

1. Scaricare l'app Kärcher Home Robots dall'App Store di Apple e dal Google Play Store.
2. Aprire l'applicazione Kärcher Home Robots.
3. Creare un account (se non si è ancora registrati).
4. Aggiungere il robot pulitore desiderato.
5. Seguire le istruzioni passo-passo dell'app.

Messa in funzione

Inserimento del serbatoio per l'acqua sporca e del serbatoio acqua pulita

Il serbatoio dell'acqua sporca deve essere inserito nel serbatoio dell'acqua pulita prima di poter installare l'intero modulo del serbatoio nel robot pulitore.

1. Spingere il serbatoio per l'acqua sporca orizzontalmente nel serbatoio acqua pulita finché non si innesta in modo percettibile.

Figura F

2. Spingere il serbatoio acqua pulita orizzontalmente nel robot pulitore finché non si innesta in modo percettibile.

Figura G

Nota

È anche possibile inserire prima il serbatoio dell'acqua pulita nell'apparecchio e poi quello dell'acqua sporca nel serbatoio dell'acqua pulita.

Rimozione del serbatoio per l'acqua sporca e del serbatoio acqua pulita

1. Premere il tasto di sblocco del serbatoio dell'acqua pulita e rimuovere il serbatoio dell'acqua pulita dall'apparecchio.

Figura K

2. Premere il tasto di sblocco del serbatoio dell'acqua sporca ed estrarre il serbatoio dal serbatoio acqua pulita.

Figura L

Inserimento del rullo di pulizia

1. Premere il tasto di sblocco della cassetta rulli. La cassetta rulli si stacca dal robot pulitore.

2. Rimuovere la cassetta rulli dal robot pulitore.
- Figura H**
3. Aprire l'Unità di raschiamento.
 4. Posizionare il rullo di pulizia sul supporto del rullo come mostrato in figura e quindi premerlo verso il basso. Osservare il codice cromatico (grigio su grigio, bianco su bianco).

Figura I

5. Richiudere l'Unità di raschiamento.
6. Prestare attenzione alla guida della cassetta e spingere la cassetta rulli nel robot pulitore finché non si innesta in modo percettibile.

Figura J

Riempimento del serbatoio dell'acqua pulita

ATTENZIONE

Pericolo dovuto alla fuoriuscita d'acqua

Pericolo di danneggiamento

Svuotare il serbatoio dell'acqua sporca ogni volta che il serbatoio dell'acqua pulita è vuoto e prima di riempire il serbatoio dell'acqua pulita per evitare che il serbatoio dell'acqua sporca trabocchi.

1. Rimuovere il serbatoio dell'acqua pulita, vedere il capitolo *Rimozione del serbatoio per l'acqua sporca e del serbatoio acqua pulita.*
2. Aprire il tappo del serbatoio e ruotarlo di lato.

Figura M

3. Riempire il serbatoio dell'acqua pulita con acqua fredda o tiepida.
4. Per un risultato di pulizia ancora migliore, aggiungere il detergente o il prodotto per la cura KÄRCHER nel serbatoio dell'acqua pulita.

ATTENZIONE

Sovradosaggio o sottodosaggio di prodotti per la pulizia o la manutenzione

Può comportare una pulizia non soddisfacente.

Prestare attenzione al dosaggio raccomandato per i prodotti per la pulizia o la manutenzione.

Nota

Non utilizzare detergenti di altri produttori, poiché potrebbero causare una forte schiuma sul pavimento o nel serbatoio dell'acqua sporca dell'apparecchio.

Inoltre, durante i primi cicli di pulizia può formarsi della schiuma se sul pavimento ci sono ancora residui di detergenti di altri produttori usati in precedenza.

5. Chiudere il tappo del serbatoio.
6. Inserire il serbatoio dell'acqua pulita nell'apparecchio, vedere il capitolo *Inserimento del serbatoio per l'acqua sporca e del serbatoio acqua pulita.*

Funzionamento

ATTENZIONE

Pericolo dovuto agli ostacoli

Pericolo di danneggiamento

Prima di azionare il robot pulitore, accertarsi che non vi siano ostacoli sul pavimento, sulle scale o sui pianerottoli.

Preparazione dell'ambiente

- Mantenere il pavimento libero da oggetti per garantire una pulizia efficace. Gli ostacoli richiedono una pulizia prolungata, perché il robot pulitore deve aggirare gli oggetti.
- Aprire le porte dei locali da pulire.
- In caso di utilizzo del robot pulitore con l'app: Eseguire la configurazione nell'app in modo che il robot pulitore possa pulire in base alle esigenze individuali

li (zone non consentite, diversi parametri di pulizia, ecc.), vedere il capitolo *Impostazioni nell'app.*

Impostazioni

Impostazioni robot

La pulizia può essere avviata anche dal robot pulitore senza un'app. Con i tasti possono essere eseguiti i seguenti comandi:

- Avviare la pulizia tramite il Tasto di accensione/spegnimento/pausa.
- Interrompere la pulizia tramite il Tasto di accensione/spegnimento/pausa.
- Riportare manualmente il robot pulitore alla stazione di ricarica tramite il Tasto Home.

Il robot pulitore torna automaticamente alla stazione di ricarica per ricaricarsi quando ha completato un'attività di pulizia o in caso di esaurimento dell'energia durante un'operazione di pulizia.

Impostazioni nell'app

L'app Kärcher Home Robots offre, tra le altre, le seguenti funzioni principali:

- Guida passo-passo per le opzioni di configurazione
- Impostazioni di mappatura di locali e di più piani
- Impostazioni degli orari
- Definizione di zone no-go e muri virtuali
- Note su guasti o malfunzionamenti e sull'avanzamento della pulizia
- Impostazione dei parametri di pulizia come quantità d'acqua, intensità di pulizia, numero di passate o modalità di evitamento dei tappeti
- Configurazione di zone di pulizia
- Attivazione / Disattivazione della modalità "Non disturbare"
- FAQ con aiuto per guasti dettagliato

Accensione del robot pulitore

Nota

*Se non è possibile accendere il robot pulitore a causa di un livello di carica troppo basso, posizionarlo direttamente sulla stazione di ricarica, vedere il capitolo *Prima messa in funzione.**

1. Posizionare manualmente il robot pulitore sulla stazione di ricarica e verificare che i contatti di carica siano ben saldi.

Il robot pulitore si accende automaticamente ed emette un segnale acustico.

Il Indicazione LED "Stato del robot" lampeggia giallo.

Nota

In alternativa, il robot pulitore può essere acceso anche quando non si trova sulla stazione di ricarica:

2. Tenere premuto Tasto di accensione/spegnimento/pausa per 3 secondi.
- Il robot pulitore si accende.

Figura E

Funzionamento senza app

Iniziare a pulire

Nota

Aprire le porte di tutte le stanze che il robot pulitore deve pulire e mantenete il pavimento libero da oggetti.

1. Premere il Tasto di accensione/spegnimento/pausa. Il robot pulitore emette un segnale verbale e crea prima una mappa dell'ambiente circostante senza pulire.
- Il Indicazione LED "Stato del robot" si accende di blu fisso.

Al termine della creazione della mappa, l'apparecchio torna alla stazione di ricarica.

Non appena il robot pulitore è collegato alla stazione di ricarica, il Indicazione LED "Stato del robot" si illumina di giallo e il Indicazione LED "Batteria" lampeggia di verde.

Nota

Attendere qualche secondo prima di premere nuovamente il tasto Tasto di accensione/spengimento/pausa, in modo che il robot possa salvare la mappa.

2. Premere il Tasto di accensione/spengimento/pausa. Il robot pulitore emette un segnale verbale e inizia a pulire.
Il Indicazione LED "Stato del robot" si accende di blu fisso.

Funzionamento con app **Creazione della mappa**

Nota

Aprire le porte di tutte le stanze che il robot pulitore deve pulire e mantenete il pavimento libero da oggetti.

1. Nell'app, premere il campo di comando "Avvio" e seguire i passaggi indicati come serve. Il robot pulitore emette un segnale verbale e avvia la creazione della mappa.
Il Indicazione LED "Stato del robot" si accende di blu fisso.

Al termine della creazione della mappa, l'apparecchio torna alla stazione di ricarica.

Non appena il robot pulitore è collegato alla stazione di ricarica, il Indicazione LED "Stato del robot" si illumina di giallo e il Indicazione LED "Batteria" lampeggia di verde.

Nota

Quando il robot pulitore è collegato alla stazione di ricarica, ci vogliono pochi secondi per creare la mappa nell'app. Il Indicazione LED "Stato del robot" lampeggia giallo.

Dopo il salvataggio della mappa, viene emesso un segnale acustico.

Configurare del robot nell'app

Le configurazioni individuali della mappa possono essere effettuate nell'app.

- Le pareti virtuali e le aree limitate impediscono al robot pulitore di entrare in aree che non devono essere pulite.
- Con la pulizia a punti o a zone, il robot può pulire una volta in modo mirato le aree selezionate dall'utente.
- Con diverse modalità di pulizia, l'intensità di pulizia può essere selezionata individualmente per ogni stanza in base al tipo di pavimento o di sporco (quantità di acqua, numero di passaggi per area, diversa velocità del rullo e velocità di avanzamento del robot, ecc.)

Il download dell'app è descritto nel capitolo *Collegamento del robot pulitore con WLAN e app*.

1. Seguire le istruzioni passo-passo dell'app.

Iniziare a pulire

1. Selezionare la mappa desiderata nell'app e avviare la pulizia in base alla configurazione personalizzata.

Interruzione della pulizia

Interrompere la pulizia sull'apparecchio:

1. Premere un tasto qualsiasi durante la pulizia. Il robot pulitore si ferma.
Il Indicazione LED "Stato del robot" lampeggia di blu.
2. Premere il Tasto di accensione/spengimento/pausa. La pulizia continua.

Interruzione della pulizia nell'app:

1. Nell'app, premere il campo di comando "Avvio". Il robot pulitore si ferma.
Il Indicazione LED "Stato del robot" lampeggia di blu.
2. Nell'app, premere il campo di comando "Avvio". La pulizia continua.

Indicatore di stato batteria

Indicazione LED "Batteria" indica lo stato della batteria, vedi capitolo *Simbolo LED sul display*.

Segnali ottici avvertono quando la batteria è scarica.

- Il Indicazione LED "Stato del robot" lampeggia in rosso quando la batteria è scarica e deve essere ricaricata.
- Durante la ricarica nella stazione di ricarica, il Indicazione LED "Stato del robot" lampeggia in rosso se il livello della batteria è ancora troppo basso per continuare la pulizia.

Nota

Se il robot pulitore non ha ancora terminato la pulizia, tornerà autonomamente al punto in cui la pulizia era stata interrotta dopo aver ricaricato la batteria.

Invio manuale del robot pulitore alla ricarica

Procedura sull'apparecchio:

1. Se il robot sta eseguendo un ciclo di pulizia, premere un tasto qualsiasi. Il robot pulitore si ferma.
Il Indicazione LED "Stato del robot" lampeggia di blu.
2. Premere il Tasto Home. La pulizia viene annullata. Il robot pulitore si sposta alla stazione di ricarica per ricaricarsi. Il robot pulitore emette un segnale verbale.
Non appena il robot pulitore è collegato alla stazione di ricarica, il Indicazione LED "Stato del robot" si illumina di giallo e il Indicazione LED "Batteria" lampeggia di verde.

Procedura nell'app:

1. Se il robot sta eseguendo una pulizia, premere il campo di comando "Avvio" nell'app. Il robot pulitore si ferma.
Il Indicazione LED "Stato del robot" lampeggia di blu.
2. Nell'app, premere il campo di comando "Caricare". La pulizia viene annullata. Il robot pulitore si sposta alla stazione di ricarica per ricaricarsi. Il robot pulitore emette un segnale verbale.
Non appena il robot pulitore è collegato alla stazione di ricarica, il Indicazione LED "Stato del robot" si illumina di giallo e il Indicazione LED "Batteria" lampeggia di verde.

Il robot pulitore torna automaticamente alla stazione di ricarica per ricaricarsi quando ha completato un'attività di pulizia o in caso di esaurimento dell'energia durante un'operazione di pulizia.

Svuotamento serbatoio per l'acqua sporca

Quando il serbatoio per l'acqua sporca è pieno, l'Indicazione LED "Max" lampeggia in rosso e il robot pulitore torna alla stazione di ricarica.

1. Rimuovere il serbatoio per l'acqua sporca, vedi capitolo *Rimozione del serbatoio per l'acqua sporca e del serbatoio acqua pulita*.
 2. Tirare la leva di apertura del serbatoio per l'acqua sporca verso l'alto e sollevare il coperchio del serbatoio dell'acqua sporca.
- Figura N**
3. Svuotare il serbatoio dell'acqua sporca. In caso di sporco ostinato, sciacquare il serbatoio dell'acqua sporca con acqua dolce o pulirlo con una spazzola di pulizia.
- Figura O**
4. Chiudere il coperchio del serbatoio acqua sporca.
 5. Inserire il serbatoio per l'acqua sporca (vedere capitolo *Inserimento del serbatoio per l'acqua sporca e del serbatoio acqua pulita*).
 6. Per continuare con la pulizia, premere il tasto Tasto di accensione/spegnimento/pausa.

Rabboccare il detergente

Quando il serbatoio dell'acqua pulita è vuoto, l'Indicazione LED "Acqua dolce" lampeggia in blu e il robot pulitore torna alla stazione di ricarica.

1. Riempire il serbatoio dell'acqua pulita (vedere il capitolo *Riempimento del serbatoio dell'acqua pulita*).

ATTENZIONE

Pericolo dovuto alla fuoriuscita d'acqua

Pericolo di danneggiamento

Svuotare il serbatoio dell'acqua sporca ogni volta che il serbatoio dell'acqua pulita è vuoto e prima di riempire il serbatoio dell'acqua pulita per evitare che il serbatoio dell'acqua sporca trabocchi.

Spegnimento dell'apparecchio

1. Premere un tasto qualsiasi durante la pulizia.
Il robot pulitore si ferma.

Nota

Il robot pulitore non può essere spento quando si trova sulla stazione di ricarica.

2. Tenere premuto Tasto di accensione/spegnimento/pausa 3 secondi.
Il robot pulitore emette un segnale acustico.
Tutti gli indicatori LED si spengono.
Il robot pulitore si spegne.
3. Svuotare e pulire il serbatoio dell'acqua sporca, vedere il capitolo *Pulizia del serbatoio dell'acqua sporca*.
4. Pulire il rullo di pulizia e lasciarlo asciugare, vedere il capitolo *Pulizia del rullo di pulizia*.
5. Pulire l'unità di raschiamento con pettine, vedere il capitolo *Pulizia del raschiatore con pettine*.

Ripristino della connessione WLAN

Se si passa a un nuovo router o si cambia la password WLAN, è necessario ripristinare la connessione WLAN del robot pulitore.

Nota

Sono supportate solo le reti WLAN a 2,4 GHz.

1. Accendere il robot pulitore, vedere il capitolo *Accensione del robot pulitore*.
2. Premere contemporaneamente il pulsante di accensione/spegnimento e Tasto Home per 3 secondi, finché non viene emesso un segnale verbale.

Ripristino delle impostazioni di fabbrica

1. Tenere premuto Tasto Home per 5 secondi finché non viene emesso un segnale acustico.
2. Tenere premuto ancora una volta Tasto Home per 5 secondi finché non viene emesso un segnale acustico.
Le impostazioni di fabbrica vengono ripristinate.

Trasporto

Possibilmente, trasportare o restituire l'apparecchio solo nella confezione originale. Qualora la confezione originale non fosse disponibile, contattare la nostra assistenza.

Avvertenze di sicurezza riguardo al trasporto

La batteria agli ioni di litio è soggetta ai requisiti del diritto relativo alle merci pericolose.

Una batteria non danneggiata e funzionante può essere trasportata dall'utente in ambiente pubblico, senza l'applicazione di ulteriori requisiti.

In caso di spedizione ad opera di terzi (impresa di trasporti), occorre attenersi a particolari requisiti in materia di imballo e contrassegno.

Osservare anche le disposizioni nazionali.

Stoccaggio

ATTENZIONE

Liquidi / sporco umido

Se l'apparecchio contiene ancora liquidi/sporco umido quando viene conservato, possono generarsi odori sgradevoli.

Quando l'apparecchio viene stoccato, svuotare completamente il serbatoio dell'acqua pulita e quello dell'acqua sporca.

Pulire la cassetta del rullo.

Utilizzare lo strumento di pulizia per rimuovere i capelli e le particelle di sporco dal raschiatore con pettine.

Lasciare asciugare all'aria il rullo pulito. Non far asciugare il rullo bagnato in un armadio chiuso.

ATTENZIONE

Danneggiamento del robot pulitore a causa di uno stoccaggio errato

Non riporre il robot pulitore a testa in giù. L'alloggiamento del sensore laser (LiDAR) non deve mai entrare in contatto con il pavimento o con oggetti.

Non collocare alcun oggetto sul robot pulitore.

Conservare il robot pulitore completamente carico e spento in un luogo fresco e asciutto.

Nota

Per evitare uno scaricamento totale della batteria, ricaricare completamente il robot pulitore al più tardi dopo 5 mesi.

Cura e manutenzione

Lavori di manutenzione

Pulizia dei sensori

Pulire i sensori almeno mensilmente. Pulire sempre immediatamente i sensori se si sporcano.

Figura P

Figura Q

1. Pulire i sensori con un panno morbido.

ATTENZIONE

Sporco ostinato

Lo sporco ostinato può danneggiare l'apparecchio, a lungo termine.

Pulire regolarmente il serbatoio dell'acqua sporca.

Per informazioni sulla procedura di svuotamento del serbatoio per l'acqua sporca, vedere il capitolo *Svuotamento serbatoio per l'acqua sporca*.

Pulizia del rullo di pulizia

ATTENZIONE

Residui di detergente nel rullo

Formazione di schiuma

Dopo ogni utilizzo occorre lavare il rullo sotto l'acqua corrente o in lavatrice.

ATTENZIONE

Danni causati dalla pulizia dei rulli con ammorbidente o dall'asciugatrice

Danni alle microfibre

Non utilizzare l'ammorbidente per il lavaggio in lavatrice.

Non mettere i rulli nell'asciugatrice.

ATTENZIONE

Danni materiali in caso di rullo allentato

Questo può danneggiare la lavatrice.

Posizionare il rullo in una retina per bucato e aggiungere al carico della lavatrice dei capi di bucato.

1. Premere il tasto di sblocco della cassetta rulli. La cassetta rulli si stacca dal robot pulitore.
2. Rimuovere la cassetta rulli dal robot pulitore.

Figura R

3. Aprire il Unità di raschiamento.
 4. Rimuovere il rullo di pulizia dalla cassetta dei rulli.
- #### Figura S
5. Lavare il rullo di pulizia sotto acqua corrente o in lavatrice a max 60 °C.

Figura T

6. Pulire l'azionamento dei rulli con un panno umido.
7. Lasciare asciugare all'aria il rullo di pulizia.

Pulizia del raschiatore con pettine

ATTENZIONE

Sporco ostinato

Lo sporco ostinato può danneggiare l'apparecchio, a lungo termine.

Si consiglia di pulire completamente l'apparecchio dopo ogni utilizzo.

ATTENZIONE

Sporco ostinato

Lo sporco ostinato può danneggiare l'apparecchio, a lungo termine.

Pulire regolarmente il raschiatore con lo strumento di pulizia.

ATTENZIONE

Danni causati dalla pulizia del raschiatore in lavastoviglie

Come conseguenza del processo di lavaggio, il raschiatore può deformarsi e quindi non premere più correttamente sul rullo. Questo peggiora il risultato della pulizia. Non lavare il raschiatore in lavastoviglie, ma sotto l'acqua corrente.

1. Premere il tasto di sblocco della cassetta rulli. La cassetta rulli si stacca dal robot pulitore.
2. Rimuovere la cassetta rulli dal robot pulitore.

Figura R

3. Aprire il Unità di raschiamento.
 4. Rimuovere il rullo di pulizia dalla cassetta dei rulli.
- #### Figura S
5. Pulire Unità di raschiamento sotto l'acqua corrente.
 6. Rimuovere lo sporco ostinato con l'apposito strumento di pulizia.

Figura U

7. Richiudere il Unità di raschiamento.
8. Prestare attenzione alla guida della cassetta e spingere la cassetta rulli nel robot pulitore finché non si innesta in modo percettibile.

Figura J

Pulizia delle ruote

Le particelle di sporco (come ad es. la sabbia, ecc.) possono rimanere bloccate sulla superficie di scorrimento e danneggiare le superfici delicate e lisce del pavimento.

1. Pulire la superficie di scorrimento delle ruote con un panno umido.

Detergenti di pulizia e cura

ATTENZIONE

Uso di prodotti non idonei per la pulizia e la manutenzione

L'uso di prodotti non idonei per la pulizia e la manutenzione può danneggiare l'apparecchio e comportare la decadenza della garanzia.

Utilizzare solo i detergenti KÄRCHER.

Prestare attenzione al dosaggio corretto.

Nota

Ove necessario, utilizzare i prodotti per la pulizia o la manutenzione di KÄRCHER per la pulizia dei pavimenti.

- Quando si dosano i prodotti per la pulizia e la manutenzione, seguire le informazioni del produttore sulla quantità.
- Per evitare la formazione di schiuma, riempire il serbatoio dell'acqua pulita prima con acqua e poi con prodotti per la pulizia o la manutenzione.
- Per evitare traboccamenti, quando si introduce l'acqua lasciare uno spazio sufficiente per i prodotti per la pulizia o la manutenzione.

Sostituzione del rullo di pulizia

Un rullo di pulizia usurato può peggiorare il risultato della pulizia.

1. Controllare regolarmente l'usura del rullo di pulizia e se necessario sostituirlo.

Guida alla risoluzione dei guasti

I guasti hanno spesso cause semplici che possono essere risolte con l'ausilio della panoramica seguente. In caso di dubbi o di guasti qui non menzionati si consiglia di rivolgersi al servizio assistenza autorizzato.

Errore	Causa	Correzione
L'indicatore LED "Stato del robot" lampeggia rosso	La batteria è scarica.	1. Caricare l'accumulatore.
	Il robot pulitore deve essere spento e si trova sulla stazione di ricarica.	1. Spegnerlo il robot pulitore quando non è sulla stazione di ricarica
	Il serbatoio dell'acqua pulita non è inserito correttamente nel dispositivo.	1. Rimuovere il serbatoio acqua pulita e rimetterlo. Inserire il serbatoio dell'acqua pulita in modo che sia posizionato saldamente nell'apparecchio.
	Il rullo di pulizia non è inserito correttamente nell'apparecchio.	1. Inserire correttamente il rullo di pulizia nell'apparecchio.
	Il rullo di pulizia è incastrato o bloccato.	1. Rimuovere il rullo di pulizia e inserirlo correttamente nell'apparecchio.

Servizio clienti

Se non è possibile riparare il guasto occorre far controllare l'apparecchio dal servizio clienti.

Garanzia

In ogni Paese, valgono le condizioni di garanzia rilasciate dalla nostra società di vendita competente. Entro il termine di garanzia eliminiamo gratuitamente eventuali guasti all'apparecchio, se causati da difetto del materiale o di produzione. Nei casi previsti dalla garanzia si prega di rivolgersi al proprio rivenditore, oppure al più vicino centro di assistenza autorizzato, esibendo lo scontrino di acquisto. (Indirizzo vedi retro)

Dichiarazione di conformità UE

Apparecchio	Tipo di costruzione	Banda di frequenza, MHz	Potenza, max. EIRP, mW
RCF 3	WLAN	2400-2483,5	100

Con la presente Alfred Kärcher SE & Co. KG dichiara che il modello di apparecchiatura radio Robo Cleaner è conforme alla direttiva 2014/53/UE. Il testo completo della dichiarazione di conformità UE è disponibile al sito www.kaercher.com/RCF3.

Dati tecnici

Collegamento elettrico

Potenza nominale	W	36
Tensione nominale accumulatore	V	14,4
Tipo unità accumulatore		Li-ION
Tensione nominale caricabatterie	V	220-240
Corrente nominale del caricabatterie	A	0,8
Capacità batteria	mAh	4800
Capacità nominale batteria	mAh	5200
Tempo di funzionamento a batteria completamente carica nella modalità Sensitiv	min	125
Conessioni wireless	WLAN IEEE 802.11b/ g/n 2,4 GHz	

Frequenza	MHz	2400-2483,5
-----------	-----	-------------

Max. potenza del segnale, WLAN	dBm	<20
--------------------------------	-----	-----

Quantità di riempimento serbatoio dell'acqua

Volume serbatoio acqua pulita	ml	430
-------------------------------	----	-----

Volume serbatoio acqua sporca	ml	115
-------------------------------	----	-----

Dimensioni e pesi robot pulitore

Peso	kg	4,5
------	----	-----

Lunghezza x larghezza x altezza	mm	340 x 340x 120
---------------------------------	----	----------------------

Dimensioni e pesi stazione di ricarica

Peso	kg	0,4
------	----	-----

Lunghezza x larghezza x altezza	mm	142 x 153 x 124
---------------------------------	----	-----------------------

Con riserva di modifiche tecniche.

Indice de contenidos

Avisos generales.....	43
Instrucciones de seguridad	44
Símbolos en el equipo.....	45
Protección del medioambiente	45
Uso previsto	45
Accesorios y repuestos.....	45
Alcance del suministro	45
Descripción del equipo.....	45
Función del robot de limpieza	46
Primera puesta en marcha.....	47
Puesta en funcionamiento.....	48
Manejo	48
Transporte.....	51
Almacenamiento	51
Cuidado y mantenimiento	51
Ayuda en caso de fallos	52
Garantía	52
Declaración de conformidad UE	52
Datos técnicos.....	53

Avisos generales



Antes de poner en marcha por primera vez el equipo, lea este manual original y las instrucciones de seguridad adjuntas.

Actúe conforme a estos documentos.

Conserve el manual original para su uso posterior o para propietarios posteriores. Encontrará un código QR[®] para consultar el manual de instrucciones en línea en



Marcas registradas

El código QR[®] es una marca registrada de DENSO WAVE INCORPORATED.

Instrucciones de seguridad

- Además de las instrucciones incluidas en el manual de instrucciones, debe respetar las normativas de seguridad y para la prevención de accidentes del legislador correspondiente.
- Las placas de advertencia e indicadoras colocadas en el equipo proporcionan indicaciones importantes para un funcionamiento seguro.

Niveles de peligro

⚠ PELIGRO

- Aviso de un peligro inminente que produce lesiones corporales graves o la muerte.

⚠ ADVERTENCIA

- Aviso de una posible situación peligrosa que puede producir lesiones corporales graves o la muerte.

⚠ PRECAUCIÓN

- Aviso de una posible situación peligrosa que puede producir lesiones corporales leves.

CAUIDADO

- Aviso de una posible situación peligrosa que puede producir daños materiales.

Instrucciones generales de seguridad

El radar láser del equipo cumple con la norma IEC 60825-1:2014 para la seguridad de los productos de láser de clase 1 y no produce radiación láser peligrosa para el cuerpo humano.

- **⚠ PELIGRO** • Riesgo de asfixia. Mantenga los embalajes fuera del alcance de los niños.

- **⚠ ADVERTENCIA** • Utilice el equipo solo para su uso previsto. Al trabajar con el equipo, tenga en cuenta las condiciones locales y evite causar daños a terceras personas, sobre todo a niños. • El uso del equipo no es apto para personas con capacidades corporales, sensoriales o psíquicas limitadas o que carezcan de experiencia y/o conocimiento suficiente. • El equipo solo puede ser utilizado por personas instruidas en su manejo o que hayan demostrado su capacidad para manejarlo y que hayan recibido la orden explícita de usarlo. • Los niños no pueden utilizar el equipo. • Se debe supervisar a los niños para asegurarse de que no jueguen con el aparato. • Los niños solo pueden reali-

zar la limpieza y el mantenimiento bajo supervisión.

- Los niños mayores de al menos 8 años pueden utilizar el equipo solo si han recibido formación sobre su uso por parte de una persona responsable de su seguridad o si están bajo supervisión de un adulto y comprenden los peligros existentes.

- **⚠ PRECAUCIÓN** • Riesgo de accidentes y lesiones. Tenga en cuenta el peso del equipo al transportarlo y almacenarlo, véase capítulo Datos técnicos del manual de instrucciones. • Los dispositivos de seguridad velan por su seguridad. Nunca modifique ni manipule los dispositivos de seguridad.

- **CAUIDADO** • Daño del equipo. No suba al equipo y no coloque niños, objetos o animales en él. • El equipo contiene baterías que solo pueden ser reemplazadas por un especialista.

Peligro de choques eléctricos

- **⚠ ADVERTENCIA** • El equipo contiene componentes eléctricos, por lo que no debe limpiar el equipo con agua corriente. • Desconecte el equipo antes de realizar cualquier trabajo de conservación y mantenimiento.

- **⚠ PRECAUCIÓN** • Solo el servicio de atención al cliente autorizado puede realizar las tareas de reparación y otras tareas en los componentes eléctricos.

Instrucciones de seguridad en servicio

- **⚠ PELIGRO** • No utilice el equipo en espacios con fuego o brasas en una chimenea abierta sin supervisión. • No utilice el equipo en espacios con velas encendidas sin supervisión.

- **⚠ ADVERTENCIA** • Peligro de cortocircuito. Mantenga los objetos conductores (por ejemplo, destornilladores o similares) lejos de los contactos de carga.

- **⚠ PRECAUCIÓN** • Tenga en cuenta el riesgo de tropiezo debido al movimiento del robot de limpieza. • Peligro de lesiones. No meta los dedos o alguna herramienta en el rodillo de limpieza del equipo en rotación durante su funcionamiento. • No se ponga de pie ni se siente sobre la estación o el robot de limpieza.

- Tenga en cuenta que los objetos pueden caerse si el robot de limpieza choca contra ellos (también los objetos sobre mesas o muebles pequeños). • Tenga en cuenta que el robot de limpieza puede quedar atrapado en cables telefónicos colgantes, cables eléctricos, mantecas, cuerdas, cinturones, etc. Esto puede provocar la caída de objetos.

- **CAUIDADO** • No utilice el equipo en espacios que estén asegurados con un sistema de alarma o un detector de movimientos. • Utilice el equipo únicamente con temperaturas entre -0 °C y +35 °C. • Utilice el equipo solo en interiores. • No retire objetos afilados o grandes con el equipo, como vidrios rotos, guijarros o piezas de juguetes. • Recoja todos los cables del suelo antes de utilizar el equipo para evitar movimientos de arrastre durante la limpieza. • Cierre todas las zonas en las que exista algún peligro de caída a distinto nivel. Por ejemplo, escaleras o galerías sin limitación.

Instrucciones de seguridad de la estación de carga

- **⚠ PELIGRO** • Solo conecte el equipo a corriente alterna. La tensión indicada en la placa de característi-

cas debe coincidir con la tensión de red. ● Por razones de seguridad, recomendamos utilizar el equipo únicamente mediante un interruptor de corriente de defecto (máximo 30 mA). ● Nunca toque los conectores de red y enchufes con las manos húmedas. ● Peligro de explosión. No cargar ninguna batería recargable.

⚠ ADVERTENCIA ● Conecte el equipo únicamente a una conexión eléctrica instalada por un electricista formado conforme a la norma IEC 60364-1.

● Compruebe la correspondencia de la tensión de red con la tensión indicada en la placa de características del equipo utilizado. ● El equipo contiene componentes eléctricos, por lo que no debe limpiar el equipo con agua corriente. ● Peligro de cortocircuito. Mantenga los objetos conductores (por ejemplo, destornilladores o similares) lejos de los contactos de carga. ● Peligro de cortocircuito. Limpie únicamente en seco los contactos de carga de la estación de carga. ● Antes de cualquier tarea de conservación y mantenimiento, desconectar el conector de red. ● Cargue el equipo solo con el cargador original suministrado (4.269-072.0). ● Cargue únicamente el equipo de limpieza suministrado en la estación de carga. ● Revise si el cable de red presenta daños antes de cada uso. No use un cable de red dañado. Si está dañado, sustitúyalo por un repuesto autorizado. Puede obtener un nuevo cable de red a través de KÄRCHER o de uno de nuestros distribuidores autorizados.

CUIDADO ● Use la estación de carga solo en interiores. ● No coloque la estación de carga cerca de fuentes de calor, por ejemplo, calefactores. ● Guarde la estación de carga solo en interiores, en un lugar fresco y seco. ● Cargue el robot de limpieza al menos una vez al mes para evitar una descarga profunda de la batería. ● Desconecte la estación de carga antes de realizar cualquier trabajo de conservación y mantenimiento.

Símbolos en el equipo



Antes de la puesta en funcionamiento, lea el manual de instrucciones y todas las instrucciones de seguridad.



Proteja el equipo de la humedad. Almacene el equipo seco. No exponga el equipo a la lluvia. El equipo solo es adecuado para el uso en interiores.

Protección del medioambiente



Los materiales de embalaje son reciclables. Eliminar los embalajes de forma respetuosa con el medioambiente.



Los equipos eléctricos y electrónicos contienen materiales reciclables y, a menudo, componentes, como baterías, acumuladores o aceite, que suponen un peligro potencial para la salud de las personas o el medio ambiente en caso de manipularse o eliminarse de forma inadecuada. Sin embargo, dichos componentes son necesarios para un funcionamiento adecuado del equipo. Los equipos identificados con este símbolo no pueden eliminarse con la basura doméstica.

Avisos sobre sustancias contenidas (REACH)

Encontrará información actualizada sobre las sustancias contenidas en: www.kaercher.de/REACH

Uso previsto

- Este robot de limpieza está diseñado para la limpieza en húmedo totalmente automática de suelos duros.
- No limpie pavimentos sensibles al agua, como, por ejemplo, suelos de corcho sin tratar, ya que la humedad puede introducirse en el suelo y dañar el pavimento.
- El equipo sirve para limpiar PVC, linóleo, azulejos, piedra, parqué engrasado y encerado, laminado, así como todos los recubrimientos de suelo resistentes al agua.
- Este equipo se ha desarrollado para el uso en hogares y no ha sido concebido para el uso industrial.

Accesorios y repuestos

Utilice únicamente accesorios y repuestos originales, estos garantizan un servicio seguro y fiable del equipo. Encontrará información sobre los accesorios y repuestos en www.kaercher.com.

Alcance del suministro

Compruebe la integridad del alcance de suministro durante el desembalaje. Póngase en contacto con su distribuidor si faltan accesorios o en caso de daños de transporte.

Descripción del equipo

Figura A

- ① Estación de carga
- ② Botón de liberación del depósito de agua sucia
- ③ Botón de desbloqueo del depósito de agua fresca
- ④ Botón de desbloqueo del cartucho de rodillos
- ⑤ Sensor láser (LiDAR)
- ⑥ Pantalla LED
- ⑦ Parachoques
- ⑧ Contactos de carga
- ⑨ Sensor ultrasónico para la detección de alfombras
- ⑩ Rodillo de dirección
- ⑪ Rueda
- ⑫ Sensor de caída
- ⑬ Rodillo de limpieza
- ⑭ Sensor de seguimiento de pared
- ⑮ Receptor de infrarrojos para localizar la estación de carga
- ⑯ Botón de encendido/apagado/pausa
- ⑰ Indicador LED "Batería"
- ⑱ Indicador LED "Máx" Vaciado del depósito de agua sucia
- ⑲ Indicador LED "WLAN"
- ⑳ Tecla Inicio
- ㉑ Indicador LED "Agua fresca" Llenado del depósito de agua fresca
- ㉒ Indicador LED "Estado del robot"

- 23 Unidad rascadora con cepillo para pelo
- 24 Herramienta de limpieza
- 25 Depósito de agua fresca
- 26 Depósito de agua sucia
- 27 Palanca de apertura del depósito de agua sucia
- 28 Cable de red
- 29 Detergente (30 ml)
- 30 Fijación del cable

Función del robot de limpieza

- El robot de limpieza móvil obtiene su energía de una batería recargable incorporada, que se recarga periódicamente en la estación de carga prevista para ello. Con una carga de batería, el robot de limpieza puede limpiar hasta 125 minutos en modo sensible. Si la carga de la batería es baja, vuelve automáticamente a la estación de carga para recargarse.
- En cuanto haya finalizado el proceso de carga, el robot de limpieza abandona la estación de carga de forma autónoma y continúa con la tarea de limpieza. Una vez que el robot de limpieza haya finalizado las

tareas de limpieza, vuelve a la estación de carga para cargarse.

- El robot de limpieza se mueve de forma sistemática. Escanea la habitación mediante el sensor láser (LiDAR) y procede a la limpieza de la habitación por zonas. Evita los obstáculos que sean al menos tan altos como la torre LiDAR.
- El robot de limpieza cuenta con sensores de caída que detectan escaleras y escalones para evitar caídas.
- El sensor ultrasónico detecta las alfombras y las evita durante la limpieza en húmedo.
- El robot de limpieza dispone de un depósito de agua limpia y otro de agua sucia, así como de un rodillo de microfibra que se humedece periódicamente con agua limpia y se limpia continuamente mediante su rotación, lo que permite fregar a fondo el suelo. Al mismo tiempo, la suciedad suelta ligera, como migas, pelusas de polvo, etc., se puede recoger junto con el proceso de fregado. El agua sucia se transporta a través del rodillo al depósito de agua sucia. Las partículas se recogen en la unidad rascadora con un peine de pelo y se transportan parcialmente al depósito de agua sucia.

Símbolos LED en la pantalla

Símbolo	LED	Significado
WLAN	luz intermitente azul	La máquina está conectada al WLAN Se restablece la red WLAN.
	parpadea en rojo	El robot está desconectado.
	Se ilumina en azul	El robot está conectado al WLAN.
	off	El equipo está desconectado. El equipo está en modo de reposo. El equipo se encuentra en el modo "No molestar". El equipo no está conectado a la red WLAN.
Batería	Se ilumina en verde	El LED se ilumina cuando la batería está completamente cargada y hasta un 30% de capacidad de carga de las baterías restante.
	se ilumina en amarillo	El LED se ilumina desde un 29 % de batería restante hasta un 10 %.
	parpadea en rojo	El LED parpadea a partir de un 9 % de batería restante.
	parpadea en verde	El equipo se está cargando.
	off	El equipo está desconectado. El equipo está en modo de reposo. El equipo se encuentra en el modo "No molestar".

Símbolo	LED	Significado
Robot	off	El equipo está desconectado. El equipo está en modo de reposo. El equipo se encuentra en el modo "No molestar".
	se ilumina en amarillo	el equipo se conecta. El equipo se encuentra en el modo stand-by.
	parpadea en amarillo	Se está llevando a cabo una actualización del software.
	Se ilumina en azul	El robot vuelve a la estación de carga. El robot inicia la limpieza.
	luz intermitente azul	La limpieza se detuvo. El robot se carga durante el proceso de limpieza y sigue limpiando después. El robot vuelve a la estación de carga porque el depósito de agua sucia está lleno o el depósito de agua limpia está vacío y, a continuación, sigue limpiando.
	parpadea en rojo	Se ha producido una avería. Véase el capítulo <i>Ayuda en caso de fallos</i> .
Depósito de agua fresca	parpadea en azul	El depósito de agua fresca está vacío.
Depósito de agua sucia	parpadea en rojo	El depósito de agua sucia está lleno.

Modos especiales

Modo de reposo

El robot de limpieza pasa automáticamente al modo de reposo tras 5 minutos de inactividad. Pulse cualquier tecla para despertarlo.

- El robot de limpieza no pasa al modo de reposo cuando está en la estación de carga.
- El robot de limpieza se apaga automáticamente si está en modo de reposo durante más de 6 horas

Modo «No molestar»

Es posible activar el modo "No molestar". En el modo «No molestar», el robot de limpieza no reanuda una limpieza interrumpida, no realiza limpiezas programadas y no emite avisos sonoros. Los indicadores LED de la pantalla se apagan.

El modo «No molestar» se puede activar en la aplicación. En el capítulo *Conexión del robot de limpieza con WLAN y la app* se describe cómo descargar la aplicación.

Nota

En el modo "No molestar", el robot de limpieza no se apaga. Para continuar la limpieza, pulse brevemente Botón de encendido/apagado/pausa.

Control remoto

En la aplicación, existe la opción de guiar al robot si, por ejemplo, se queda atascado en un lugar inaccesible. Este mando a distancia se puede seleccionar en la aplicación en "Ajustes" > "Ajustes del robot".

Primera puesta en marcha

Emplazamiento de la estación de carga

⚠ ADVERTENCIA

El robot de limpieza RCF 3 solo debe cargarse en la unidad de carga de una estación de carga con la referencia 4.269-072.0.

- Seleccione la ubicación de manera que el robot de limpieza pueda llegar fácilmente a la estación de carga.

Nota

Coloque la estación de carga en un suelo que no sea sensible al agua, ya que el rodillo húmedo podría afectar al suelo durante la carga.

- Asegúrese de que exista una distancia de al menos 0,5 m a la izquierda y a la derecha de la estación de carga y una distancia de al menos 1,5 m delante de la estación de carga.
- La ubicación no debe estar expuesta a la luz solar directa.

1. Monte la estación de carga.

Figura B

2. Despegue la película de la tira adhesiva de la fijación del cable y fije la fijación del cable a la parte posterior de la estación de carga. Coloque el cable de forma adecuada según sea necesario.

Figura D

3. Enchufe el conector del equipo del cable de red en el lateral de la estación de carga.

Figura C

4. Enchufar el conector de red.

Conexión del robot de limpieza con la estación de carga

1. Coloque el robot de limpieza manualmente en la estación de carga y asegúrese de que los contactos de carga hayan establecido un buen contacto. El robot de limpieza se enciende automáticamente y emite una señal acústica. Los indicadores de la pantalla LED se encienden.

Nota

Durante la primera puesta en servicio, no es posible el encendido manual sin contacto con la estación de carga.

Tras la primera puesta en marcha, el robot de limpieza se desplaza automáticamente a la estación de carga.

Conexión del robot de limpieza con WLAN y la app

El robot de limpieza puede controlarse directamente mediante las teclas del equipo o a través de una app mediante un dispositivo móvil con capacidad WLAN. Para poder utilizar todas las funciones disponibles, se recomienda controlar el robot de limpieza a través de la app Kärcher Home Robots.

Antes de descargar la app, asegúrese de cumplir los siguientes requisitos:

- El dispositivo móvil está conectado a Internet.
- La red **WLAN de 2,4 GHz** del router está activada.
- Suficiente cobertura WLAN está garantizada.

Descargue la app Kärcher Home Robots de la Apple App Store® o desde Google Play™ Store.



- Google Play™ y Android™ son marcas o marcas registradas de Google Inc.
- Apple® y App Store® son marcas o marcas registradas de Apple Inc.

Conecte el robot de limpieza con la app Kärcher Home Robots y la WLAN:

1. Descargue la app KÄRCHER Home Robots de la Apple App Store o la Google Play Store.
2. Abra la app Kärcher Home Robots.
3. Cree una cuenta (si aún no se ha registrado).
4. Añada el robot de limpieza deseado.
5. Siga las instrucciones paso a paso de la app.

Puesta en funcionamiento

Insertar el depósito de suciedad y agua fresca

El depósito de agua sucia debe insertarse primero en el depósito de agua fresca antes de poder instalar todo el módulo del depósito en el robot de limpieza.

1. Deslice el depósito de agua sucia sobre el depósito de agua fresca hasta que encaje de forma audible. **Figura F**

2. Deslice el depósito de agua fresca horizontalmente sobre el robot de limpieza hasta que encaje de forma audible.

Figura G

Nota

También es posible introducir primero el depósito de agua fresca en el equipo y después el depósito de agua sucia en el depósito de agua fresca.

Desmontaje del depósito de agua sucia y agua fresca

1. Pulse el botón de liberación del depósito de agua fresca y extráigalo del equipo.

Figura K

2. Pulsar la tecla de desbloqueo del depósito de agua sucia y extraer el depósito de agua sucia del depósito de agua fresca.

Figura L

Insertar el rodillo de limpieza

1. Pulse la tecla de desbloqueo del cartucho de rodillos. El cartucho de rodillos se separa del robot de limpieza.

2. Retire el cartucho de rodillos del robot de limpieza.

Figura H

3. Pliegue el Unidad rascadora.
4. Coloque el rodillo de limpieza en el soporte del rodillo como se muestra en la ilustración y, a continuación, presiónelo hacia abajo. Fíjese en el código de colores (gris con gris, blanco con blanco).

Figura I

5. Pliegue hacia abajo el Unidad rascadora.
6. Preste atención a la guía del cartucho e introduzca el cartucho de rodillos en el robot de limpieza hasta que encaje de forma audible.

Figura J

Llenado del depósito de agua fresca

CUIDADO

Peligro por fugas de agua

Peligro de daños

Vacíe el depósito de agua sucia cada vez que el depósito de agua fresca esté vacío y antes de llenarlo para evitar que el depósito de agua sucia se desborde.

1. Desmonte el depósito de agua fresca, véase el capítulo *Desmontaje del depósito de agua sucia y agua fresca*.

2. Abra el cierre del depósito y gírelo hacia un lado.

Figura M

3. Llenar el depósito de agua fresca con agua fresca fría o tibia.
4. Para un resultado de limpieza aún mejor, añada producto de limpieza o cuidado KÄRCHER al depósito de agua fresca.

CUIDADO

Exceso o falta de dosis de productos de limpieza o detergentes

Esto puede provocar malos resultados de limpieza.

Suministre la dosis recomendada de productos de limpieza o detergentes.

Nota

No utilice detergentes de otros fabricantes, ya que podrían producirse grandes cantidades de espuma en el suelo o en el depósito de agua sucia del equipo.

Además, puede formarse espuma durante las primeras pasadas de limpieza si aún quedan residuos en el suelo de detergentes de otros fabricantes utilizados anteriormente.

5. Cerrar el cierre del depósito.
6. Introduzca el depósito de agua fresca en el equipo, véase el capítulo *Insertar el depósito de suciedad y agua fresca*.

Manejo

CUIDADO

Peligro por obstáculos

Peligro de daños

Antes de poner en funcionamiento el robot de limpieza, asegúrese de que no haya obstáculos en el suelo, escaleiras o rellanos.

Preparación del entorno

- Mantenga el suelo libre de objetos para garantizar una limpieza eficaz. Los obstáculos requieren mucho tiempo de limpieza porque el robot de limpieza tiene que circular alrededor de los objetos.
- Abra las puertas de las habitaciones que vaya a limpiar.
- Cuando maneje el robot de limpieza con la aplicación: Realice la configuración en la aplicación para que el robot de limpieza pueda limpiar según los requisitos de limpieza individuales (zonas prohibidas, diferentes parámetros de limpieza, etc.), consulte el capítulo *Ajustes en la aplicación*.

Ajustes

Ajustes en el robot

La limpieza también puede iniciarse desde el robot de limpieza sin necesidad de una aplicación. Con los botones se pueden ejecutar los siguientes comandos:

- Inicie la limpieza a través de Botón de encendido/apagado/pausa.
- Interrumpa la limpieza a través de Botón de encendido/apagado/pausa.
- Devuelva el robot de limpieza manualmente a la estación de carga a través de Tecla Inicio.

El robot de limpieza vuelve automáticamente a la estación de carga para cargarse cuando ha terminado una tarea de limpieza o cuando se queda sin energía durante una operación de limpieza.

Ajustes en la aplicación

La app Kärcher Home Robots ofrece, entre otras, las siguientes funciones principales:

- Guía paso a paso de las opciones de configuración
- Generación de mapas para las habitaciones y varias plantas
- Configuración de horarios
- Definición de zonas prohibidas y paredes virtuales
- Avisos sobre los fallos o averías y el progreso de la limpieza
- Ajuste de los parámetros de limpieza, como la cantidad de agua, la intensidad de limpieza, el número de pasadas o el modo de evitación de alfombras.
- Definición de zonas de limpieza
- Activación/Desactivación del modo «No molestar»
- Preguntas frecuentes con ayuda detallada en caso de fallos

Conexión del robot de limpieza

Nota

Coloque el robot de limpieza directamente en la estación de carga si no puede encenderse debido a un nivel de carga insuficiente, véase el capítulo *Primera puesta en marcha*.

1. Coloque el robot de limpieza manualmente en la estación de carga y asegúrese de que los contactos de carga hayan establecido un buen contacto. El robot de limpieza se enciende automáticamente y emite una señal acústica. El Indicador LED "Estado del robot" parpadea en amarillo.

Nota

Alternativamente, el robot de limpieza también puede encenderse cuando no está en la estación de carga:

2. Mantenga presionado Botón de encendido/apagado/pausa durante 3 segundos. El robot de limpieza se enciende.

Figura E

Funcionamiento sin aplicación

Iniciar la limpieza

Nota

Abra las puertas de todas las habitaciones que vaya a limpiar el robot de limpieza y mantenga el suelo libre de objetos tirados.

1. Pulse Botón de encendido/apagado/pausa.

El robot de limpieza emite una señal verbal y crea primero un mapa de los alrededores sin limpiar. El Indicador LED "Estado del robot" se ilumina en azul.

Cuando termina la creación del mapa, vuelve a la estación de carga.

En cuanto el robot de limpieza se conecta a la estación de carga, el Indicador LED "Estado del robot" se ilumina en amarillo y el Indicador LED "Batería" parpadea en verde.

Nota

Espere unos segundos y vuelva a pulsar Botón de encendido/apagado/pausa para que el robot pueda guardar el mapa.

2. Pulse Botón de encendido/apagado/pausa.

El robot de limpieza emite una señal verbal y comienza a limpiar.

El Indicador LED "Estado del robot" se ilumina en azul.

Funcionamiento con la aplicación

Crear mapa

Nota

Abra las puertas de todas las habitaciones que vaya a limpiar el robot de limpieza y mantenga el suelo libre de objetos tirados.

1. En la aplicación, pulse el panel de control "Inicio" y siga los pasos indicados según sea necesario.

El robot de limpieza emite una señal verbal e inicia la creación del mapa.

El Indicador LED "Estado del robot" se ilumina en azul.

Cuando termina la creación del mapa, vuelve a la estación de carga.

En cuanto el robot de limpieza se conecta a la estación de carga, el Indicador LED "Estado del robot" se ilumina en amarillo y el Indicador LED "Batería" parpadea en verde.

Nota

Cuando el robot de limpieza se conecta a la estación de carga, tarda unos segundos en crear el mapa en la aplicación. El Indicador LED "Estado del robot" parpadea en amarillo.

Una vez que el mapa se ha guardado correctamente, suena una señal acústica.

Configurar el robot en la aplicación

En la aplicación se pueden realizar configuraciones individuales del mapa.

- Las paredes virtuales y las zonas restringidas impiden que el robot de limpieza entre en zonas que no deben limpiarse.
- Con la limpieza puntual o por zonas, el robot puede limpiar específicamente las áreas seleccionadas por el usuario una sola vez.
- Con los diferentes modos de limpieza, la intensidad de limpieza puede seleccionarse individualmente para cada habitación en función del tipo de suelo o de suciedad (cantidad de agua, número de pasadas por zona, diferente velocidad del rodillo y de desplazamiento del robot, etc.).

En el capítulo *Conexión del robot de limpieza con WLAN y la app* se describe cómo descargar la aplicación.

1. Siga las instrucciones paso a paso de la app.

Iniciar la limpieza

1. Seleccione el mapa deseado en la aplicación e inicie la limpieza según la configuración individual.

Interrupción de la limpieza

Interrumpir la limpieza en el equipo:

1. Pulse cualquier tecla durante la limpieza.

El robot de limpieza se detiene.

El Indicador LED "Estado del robot" parpadea en azul.

2. Pulse Botón de encendido/apagado/pausa.

La limpieza se reanuda.

Interrumpir la limpieza en la aplicación:

1. En la aplicación, pulse el panel de control "Inicio".

El robot de limpieza se detiene.

El Indicador LED "Estado del robot" parpadea en azul.

2. En la aplicación, pulse el panel de control "Inicio".

La limpieza se reanuda.

Indicación del estado de la batería

El Indicador LED "Batería" muestra el estado de la batería, véase el capítulo *Símbolos LED en la pantalla*. Las señales ópticas advierten de que la batería está agotada.

- El Indicador LED "Estado del robot" parpadea en rojo cuando la batería está agotada y es necesario recargarla.
- Cuando se está cargando en la estación de carga, el Indicador LED "Estado del robot" parpadea en rojo si el nivel de la batería es aún demasiado bajo para continuar con la limpieza.

Nota

Si el robot de limpieza no ha terminado de limpiar antes, volverá de forma autónoma al lugar donde se interrumpió la limpieza después de recargar la batería.

Envío manual del robot de limpieza para su carga

Procedimiento en el equipo:

1. Si el robot está realizando una limpieza, pulse cualquier tecla.

El robot de limpieza se detiene.

El Indicador LED "Estado del robot" parpadea en azul.

2. Pulse Tecla Inicio.

Se cancela la limpieza.

El robot de limpieza se desplaza a la estación de carga para cargarse. El robot de limpieza emite una señal verbal.

En cuanto el robot de limpieza se conecta a la estación de carga, el Indicador LED "Estado del robot" se ilumina en amarillo y el Indicador LED "Batería" parpadea en verde.

Procedimiento en la aplicación:

1. Si el robot está realizando una limpieza, pulse el panel de control "Inicio" en la aplicación.

El robot de limpieza se detiene.

El Indicador LED "Estado del robot" parpadea en azul.

2. En la aplicación, pulse el panel de control "Cargar".

Se cancela la limpieza.

El robot de limpieza se desplaza a la estación de carga para cargarse. El robot de limpieza emite una señal verbal.

En cuanto el robot de limpieza se conecta a la estación de carga, el Indicador LED "Estado del robot" se ilumina en amarillo y el Indicador LED "Batería" parpadea en verde.

El robot de limpieza vuelve automáticamente a la estación de carga para cargarse cuando ha terminado una tarea de limpieza o cuando se queda sin energía durante una operación de limpieza.

Vaciado del depósito de agua sucia

Cuando el depósito de agua sucia está lleno, Indicador LED "Máx" parpadea en rojo y el robot de limpieza vuelve a la estación de carga.

1. Desmonte el depósito de agua sucia, véase el capítulo *Desmontaje del depósito de agua sucia y agua fresca*.

2. Tire de la palanca de apertura del depósito de agua sucia hacia arriba y levante la tapa del depósito de agua sucia.

Figura N

3. Vaciar el depósito de agua sucia. En caso de suciedad persistente, enjuague el depósito de agua sucia con agua fresca o límpielo con el cepillo de limpieza.

Figura O

4. Cerrar la tapa del depósito de agua sucia.

5. Inserte el depósito de agua sucia, véase el capítulo *Insertar el depósito de suciedad y agua fresca*.

6. Para continuar la limpieza, pulse Botón de encendido/apagado/pausa.

Llenado de líquido de limpieza

Cuando el depósito de agua fresca está lleno, Indicador LED "Agua fresca" parpadea en azul y el robot de limpieza vuelve a la estación de carga.

1. Llenado del depósito de agua fresca (véase el capítulo *Llenado del depósito de agua fresca*).

CUIDADO

Peligro por fugas de agua

Peligro de daños

Vacíe el depósito de agua sucia cada vez que el depósito de agua fresca esté vacío y antes de llenarlo para evitar que el depósito de agua sucia se desborde.

Desconexión del equipo

1. Pulse cualquier tecla durante la limpieza.

El robot de limpieza se detiene.

Nota

El robot de limpieza no se puede apagar cuando está en la estación de carga.

2. Mantenga pulsado Botón de encendido/apagado/pausa 3 segundos.

El robot de limpieza emite una señal acústica.

Todos los indicadores LED se apagan.

El robot de limpieza se apaga.

3. Vacíe y limpie el depósito de agua sucia, véase el capítulo *Limpieza del depósito de agua sucia*.

4. Limpie el rodillo de limpieza y déjelo secar, consulte el capítulo *Limpieza del rodillo de limpieza*.

5. Limpie el Unidad rascadora con un peine para pelo, consulte el capítulo *Limpie la unidad rascadora con el peine*.

Restablecimiento de la conexión WLAN

Si cambia de router o cambia su contraseña WLAN, debe restablecer la conexión WLAN del robot de limpieza.

Nota

Solo se admiten redes WLAN de 2,4 GHz.

1. Encienda el robot de limpieza, consulte el capítulo *Conexión del robot de limpieza*.
2. Pulse simultáneamente el botón de encendido/apagado y Tecla Inicio durante 3 segundos hasta que suene una señal verbal.

Restablecimiento de la configuración de fábrica

1. Mantenga pulsado Tecla Inicio durante 5 segundos hasta que suene una señal.
2. Siga manteniendo pulsado Tecla Inicio durante 5 segundos hasta que suene una señal.
Se han restablecido los ajustes de fábrica.

Transporte

En la medida de lo posible, solo transporte o devuelva el equipo en su embalaje original. Si el embalaje original no está disponible, póngase en contacto con nuestro servicio de asistencia técnica.

Instrucciones de seguridad relativas al transporte

La batería de iones de litio está sujeta a los requerimientos relativos al transporte de mercancías peligrosas.

Si una batería no presenta daños y funciona correctamente, el usuario puede transportarla en el área de circulación pública sin otras restricciones.

En caso de envío por terceros (empresa de transporte), tenga en cuenta los requerimientos relativos al embalaje y el marcado.

Tenga en cuenta las normativas nacionales.

Almacenamiento

CAUIDADO

Líquidos/suciedad húmeda

Si el equipo aún contiene líquidos/suciedad húmeda durante el almacenamiento, esto puede provocar olores.

Al guardar el equipo, vacíe completamente el depósito de agua fresca y sucia.

Limpie el cartucho de rodillos.

Use la herramienta de limpieza para eliminar pelo y partículas de suciedad de la unidad rascadora con el cepillo de pelo.

Deje que el rodillo limpio se seque al aire. No coloque el rodillo húmedo en armarios cerrados, ya que no se secará.

CAUIDADO

Daños en el robot de limpieza debido a un almacenamiento incorrecto

No almacene el robot de limpieza boca abajo. La carcasa del sensor láser (LiDAR) nunca debe entrar en contacto con el suelo o con otros objetos.

No coloque ningún objeto sobre el robot de limpieza.

Guarde el robot de limpieza completamente cargado y apagado en un lugar fresco y seco.

Nota

Para evitar una descarga completa de la batería, recargue completamente el robot de limpieza después de 5 meses como máximo.

Cuidado y mantenimiento

Trabajos de mantenimiento

Limpieza de los sensores

Limpie los sensores al menos una vez al mes. Limpie siempre los sensores inmediatamente si se ensucian.

Figura P

Figura Q

1. Limpie los sensores con un paño suave.

Limpieza del depósito de agua sucia

CAUIDADO

Suciedad atascada

La suciedad atascada puede dañar permanentemente el equipo.

Limpie el depósito de agua sucia regularmente.

Para obtener información sobre cómo vaciar y limpiar el depósito de agua sucia, véase el capítulo *Vaciado del depósito de agua sucia*.

Limpieza del rodillo de limpieza

CAUIDADO

Residuos de detergente en el rodillo

Formación de espuma

Lave el rodillo con agua corriente después de cada uso o limpie el rodillo en la lavadora.

CAUIDADO

Daños debido a la limpieza del rodillo con suavizante de ropa o uso de una secadora

Daño a las microfibras

No use suavizante de telas cuando lave en la lavadora.

No meta el rodillo en la secadora.

CAUIDADO

Daños materiales por rodillo suelto

La lavadora puede dañarse.

Meta el rodillo en una malla y cargue la lavadora con más ropa.

1. Pulse la tecla de desbloqueo del asa.
El cartucho de rodillos se separa del robot de limpieza.
2. Retire el cartucho de rodillos del robot de limpieza.

Figura R

3. Pliegue el Unidad rascadora.

4. Extraiga el rodillo de limpieza del cartucho de rodillos.

Figura S

5. Limpiar los rodillos de limpieza con agua corriente o en la lavadora a máx. 60 °C.

Figura T

6. Limpiar el accionamiento de los rodillos con un paño húmedo.
7. Deje que el rodillo de limpieza se seque al aire.

Limpie la unidad rascadora con el peine

CAUIDADO

Suciedad atascada

La suciedad atascada puede dañar permanentemente el equipo.

Se recomienda limpiar el equipo completamente después de cada uso.

CAUIDADO

Suciedad atascada

La suciedad atascada puede dañar permanentemente el equipo.

Limpie la unidad rascadora regularmente con la herramienta de limpieza.

CUIDADO

Daños causados por la limpieza de la unidad rascadora en el lavavajillas

Como resultado del proceso de enjuague, la unidad rascadora puede deformarse y, por lo tanto, dejar de presionar adecuadamente el rodillo. Esto empeora el resultado de la limpieza.

No limpie la unidad rascadora en el lavavajillas, sino debajo del agua corriente.

1. Pulse la tecla de desbloqueo del asa. El cartucho de rodillos se separa del robot de limpieza.
2. Retire el cartucho de rodillos del robot de limpieza.
Figura R
3. Pliegue el Unidad rascadora.
4. Extraiga el rodillo de limpieza del cartucho de rodillos.
Figura S
5. Limpie los Unidad rascadora con agua corriente.
6. Elimine la suciedad persistente con la herramienta de limpieza.
Figura U
7. Pliegue hacia abajo el Unidad rascadora.
8. Preste atención a la guía del cartucho e introduzca el cartucho de rodillos en el robot de limpieza hasta que encaje de forma audible.

Figura J

Limpieza de las ruedas

Las partículas de suciedad (como arena, etc.) pueden adherirse a la banda de rodadura y dañar las superficies lisas y sensibles del suelo.

1. Limpiar las superficies de rodadura de las ruedas con un paño húmedo.

Detergentes y productos de conservación

CUIDADO

Uso de productos de limpieza y detergentes inadecuados

El uso de productos de limpieza y detergentes inadecuados puede dañar el equipo y eximir de responsabilidad a la garantía.

Utilice únicamente detergentes de KÄRCHER.

Suministre solo la dosis correcta.

Nota

Use productos de limpieza o detergentes KÄRCHER para limpiar el suelo según sea necesario.

- Al dosificar los productos de limpieza y detergentes, preste atención a la información sobre la cantidad del fabricante.
- Para evitar la formación de espuma, llene el depósito de agua fresca primero con agua y luego con productos de limpieza o detergentes.
- Para evitar el desbordamiento, deje espacio para los productos de limpieza o detergentes al llenar el agua.

Sustituir el rodillo de limpieza.

Un rodillo de limpieza desgastado puede empeorar el resultado de la limpieza.

1. Limpiar el rodillo de limpieza regularmente, comprobar el desgaste y reemplazarlos si es necesario.

Ayuda en caso de fallos

A menudo, las causas de los fallos son simples y pueden solucionarse con ayuda del siguiente resumen. En

caso de duda o fallos no mencionados aquí, contactar con el servicio de posventa.

Fallo	Causa	Solución
El indicador LED "Estado del robot" parpadea en rojo	La batería está agotada.	1. Cargar la batería.
	El robot de limpieza se apaga y se coloca en la estación de carga.	1. Apague el robot de limpieza cuando no esté en la estación de carga.
	El depósito de agua fresca no se encuentra correctamente asentado en el equipo.	1. Para ello retirar el depósito de agua fresca y volverlo a colocar. Insertar el depósito de agua fresca para que quede firmemente asentado en el equipo.
	El rodillo de limpieza no se encuentra correctamente colocado en el equipo.	1. Insertar el rodillo de limpieza correctamente en el equipo.
	El rodillo de limpieza está atascado o bloqueado.	1. Retire el rodillo de limpieza e introdúzcalo correctamente en el equipo.

Servicio de postventa

Si no se puede solventar el fallo, el Servicio de postventa debe comprobar el equipo.

Garantía

En cada país se aplican las condiciones de garantía indicadas por nuestra compañía distribuidora autorizada. Subsananamos cualquier fallo en su equipo de forma gratuita dentro del plazo de garantía siempre que la causa se deba a un fallo de fabricación o material. En caso de garantía, póngase en contacto con su distribuidor o con el servicio de posventa autorizado más próximo presentando la factura de compra. (Dirección en el reverso)

Declaración de conformidad UE

Equipo	Tipo	Banda de frecuencia, MHz	Potencia, máx. EIRP, mW
RCF 3	WLAN	2400-2483.5	100

Por la presente Alfred Kärcher SE & Co. KG declara que el tipo de radiotransmisor Robo Cleaner cumple lo dispuesto en la Directiva 2014/53/UE. Encontrará el texto completo de la declaración de conformidad UE en www.kaercher.com/RCF3.

Datos técnicos

RCF 3		
Conexión eléctrica		
Potencia nominal	W	36
Tensión nominal de la batería	V	14,4
Tipo de batería		Li-ION
Tensión nominal del cargador	V	220-240
Corriente nominal del cargador	A	0,8
Capacidad de acumuladores	mAh	4800
Capacidad nominal de la batería	mAh	5200
Tiempo de servicio en modo sensible con el cargador de baterías cargado	min	125
Conexiones inalámbricas	WLAN IEEE 802.11b/ g/n 2,4 GHz	
Frecuencia	MHz	2400- 2483,5
Máx. intensidad de señal, WLAN	dBm	<20
Cantidades de llenado del depósito de agua		
Volumen del depósito de agua limpia	ml	430
Volumen del depósito de agua sucia	ml	115
Peso y dimensiones del robot de limpieza		
Peso	kg	4,5
Longitud x anchura x altura	mm	340 x 340x 120
Peso y dimensiones de la estación de carga		
Peso	kg	0,4
Longitud x anchura x altura	mm	142 x 153 x 124

Nos reservamos el derecho a realizar modificaciones.

Índice

Indicações gerais	53
Avisos de segurança	53
Símbolos no aparelho	55
Proteção do meio ambiente	55
Utilização prevista	55
Acessórios e peças sobressalentes	55
Volume do fornecimento	55
Descrição do aparelho	55
Função do aspirador robô	55
Primeiro arranque	57
Arranque	58
Operação	58
Transporte	60
Armazenamento	60
Conservação e manutenção	61
Ajuda em caso de avarias	62
Garantia	62
Declaração de conformidade UE	62
Dados técnicos	62

Indicações gerais



Antes da primeira utilização do aparelho, leia este manual original e os avisos de segurança que o acompanham. Proceda em conformidade.

ConsERVE o manual original para referência ou utilização futura.

Poderá encontrar um QR-Code® para aceder ao manual de instruções online em:



Marca registada

QR-Code® é uma marca registada da DENSO WAVE INCORPORATED.

Avisos de segurança

- Além das indicações que constam do manual de instruções, é necessário observar as prescrições gerais de segurança e as prescrições para a prevenção de acidentes do legislador.
- Os sinais e as placas de aviso que se encontram no aparelho dão indicações importantes para um bom funcionamento do aparelho.

Níveis de perigo

PERIGO

- *Aviso de um perigo iminente, que pode provocar ferimentos graves ou morte.*

⚠ ATENÇÃO

- Aviso de uma possível situação de perigo, que pode provocar ferimentos graves ou morte.

⚠ CUIDADO

- Aviso de uma possível situação de perigo, que pode provocar ferimentos ligeiros.

ADVERTÊNCIA

- Aviso de uma possível situação de perigo, que pode provocar danos materiais.

Indicações gerais de segurança

O radar laser do aparelho cumpre a norma IEC 60825-1:2014 para lasers da Classe 1. Segurança do produto e não produz radiação laser que seja perigosa para o corpo humano.

⚠ PERIGO • Perigo de asfixia. Mantenha a película da embalagem afastada das crianças.

⚠ ATENÇÃO • Utilize o aparelho apenas para os fins a que se destina. Tenha em consideração as condições locais e verifique se existem outras pessoas ao redor, especialmente crianças, durante os trabalhos com o aparelho. • O aparelho não se destina a ser utilizado por pessoas com capacidades físicas, sensoriais ou mentais limitadas ou sem experiência e/ou conhecimentos. • O aparelho apenas deve ser manuseado por pessoas instruídas quanto à sua utilização, ou que tenham demonstrado competência na sua operação e que tenham sido expressamente encarregadas da sua utilização. • O aparelho não pode ser operado por crianças. • Supervisione as crianças para garantir que não brinquem com o aparelho. • As crianças deve apenas realizar trabalhos de limpeza e manutenção sob supervisão. • As crianças com uma idade mínima de 8 anos devem apenas operar o aparelho se forem aconselhadas ou estiverem devidamente supervisionadas pela pessoa responsável pela sua segurança e caso compreendam os perigos daí resultantes.

⚠ CUIDADO • Perigo de acidente e de lesões. Tenha em atenção o peso do aparelho durante o transporte e armazenamento, ver capítulo Dados Técnicos no manual de instruções. • As unidades de segurança servem para a sua proteção. Nunca altere ou evite as unidades de segurança.

ADVERTÊNCIA • Danos no aparelho. Não se coloque de pé sobre o aparelho nem coloque crianças, objetos ou animais de estimação sobre o mesmo. • O aparelho contém baterias que apenas podem ser substituídas por um técnico.

Perigo de choque elétrico

⚠ ATENÇÃO • O aparelho contém componentes eléctricos; não limpar sob água corrente. • Desligue o aparelho antes de todos os trabalhos de conservação e manutenção.

⚠ CUIDADO • Os trabalhos de reparação e os trabalhos nos componentes eléctricos devem apenas ser realizados por um serviço de assistência técnica autorizado.

Indicações de segurança Operação

⚠ PERIGO • Não opere o aparelho em espaços com uma lareira a arder ou brasas numa lareira aberta sem supervisão. • Não opere o aparelho em espaços com velas acesas sem supervisão.

⚠ ATENÇÃO • Perigo de curto-circuito. Mantenha objetos condutores (por exemplo, chaves de fendas ou similares) afastados dos contactos de carga.

⚠ CUIDADO • Tenha consciência do risco de tropeçar devido ao aspirador robô que se desloca de um lado para o outro. • Perigo de lesões. Nunca toque no cilindro de limpeza rotativo do aparelho com os dedos ou ferramentas durante o funcionamento. • Não fique de pé nem se sente sobre a estação ou o aspirador robô. • Tenha em atenção que os objetos podem cair se o aspirador robô esbarrar neles (também objetos em cima de mesas ou pequenos móveis). • Tenha em atenção que o aspirador robô pode ficar preso em cabos telefónicos pendurados, cabos eléctricos, toalhas de mesa, cordas, cintos, etc. Isto pode provocar a queda de objetos.

ADVERTÊNCIA • Não colocar o aparelho em funcionamento em espaços protegidos por um sistema de alarme ou detetor de movimento. • Coloque o aparelho em funcionamento apenas com temperaturas entre 0°C e +35°C. • Utilize o aparelho apenas em espaços interiores. • Não aspire objectos afiados ou de maiores dimensões, como p. ex. cacos, seixos ou peças de brinquedos. • Recolha todos os cabos do chão antes de utilizar o aparelho para evitar que o mesmo os arraste durante a limpeza. • Vede todas as áreas onde haja risco de queda do aparelho. Por ex., escadas ou galerias sem barreiras.

Indicações de segurança para a estação de carregamento

⚠ PERIGO • Ligue o aparelho apenas à corrente alterna. A tensão indicada na placa de características tem de coincidir com a tensão de rede. • Por razões de segurança, recomendamos que o dispositivo seja operado apenas através de um disjuntor de corrente parasita (máximo de 30 mA). • Nunca manuseie fichas de rede e tomadas com as mãos húmidas. • Perigo de explosão. Não recarregar baterias não recarregáveis.

⚠ ATENÇÃO • Ligue o aparelho apenas a uma ligação eléctrica estabelecida por um técnico electricista, em conformidade com a IEC 60364-1. • Verifique a correspondência da tensão da rede do conjunto da bateria com a tensão indicada na placa de características do carregador. • O aparelho contém componentes eléctricos; não limpar sob água corrente. • Perigo de curto-circuito. Mantenha objetos condutores (por exemplo, chaves de fendas ou similares) afastados dos contactos de carga. • Perigo de curto-circuito. Limpe os contactos de carga da estação de carga apenas a seco. • Desligue a ficha de rede antes de dar início a qualquer trabalho de conservação e manutenção. • Carregue o aparelho apenas com o carregador original fornecido (4.269-072.0). • Carregue apenas o aparelho de limpeza fornecido na estação de carregamento. • Verifique o cabo de rede quanto a danos, antes de cada operação. Não utilizar um cabo de rede danificado. Se estiver danificado, substitua o cabo de rede por outro autorizado. Poderá obter um substituto adequado junto da KÄRCHER ou de um de nossos parceiros de serviços.

ADVERTÊNCIA • Utilize a estação de carregamento apenas em espaços interiores. • Não coloque a estação de carregamento perto de fontes de calor, por exemplo, aquecedores. • Armazene a estação de carregamento apenas em espaços interiores, num local

fresco e seco. • Carregue o aspirador robô pelo menos uma vez por mês para evitar a descarga profunda da bateria. • Desligue a estação de carregamento antes de todos os trabalhos de conservação e manutenção.

Símbolos no aparelho



Antes do arranque, leia o manual de instruções e todos os avisos de segurança.



Proteja o aparelho da humidade. Guarde o aparelho seco. Não exponha o aparelho à chuva. O aparelho é adequado apenas para utilização no interior.

Proteção do meio ambiente



Os materiais de empacotamento são recicláveis. Elimine as embalagens de acordo com os regulamentos ambientais.



Os aparelhos elétricos e eletrônicos contêm materiais recicláveis de valor e, com frequência, componentes como baterias, acumuladores ou óleo que, em caso de manipulação ou recolha errada, podem representar um potencial perigo para a saúde humana e para o ambiente. Estes componentes são necessários para o bom funcionamento do aparelho. Os aparelhos que apresentem este símbolo não devem ser recolhidos no lixo doméstico.

Avisos relativos a ingredientes (REACH)

Pode encontrar informações atualizadas acerca dos ingredientes em: www.kaercher.de/REACH

Utilização prevista

- Este aspirador robô foi concebido para a limpeza húmida totalmente automática de pavimentos duros.
- Não limpe revestimentos sensíveis à água, como p. ex., pavimentos de cortiça sem tratamento, uma vez que a humidade pode penetrar e danificar o pavimento.
- O aparelho é adequado para a limpeza de PVC, linóleo, ladrilhos, pedras, parquet oleado e encerado, chão flutuante e todos os pavimentos resistentes à água.
- Este aparelho foi desenvolvido para uso doméstico e não se destina ao uso comercial.

Acessórios e peças sobressalentes

Ao utilizar apenas acessórios originais e peças sobressalentes originais, garante uma utilização segura e o bom funcionamento do aparelho.

Informações acerca de acessórios e peças sobressalentes disponíveis em www.kaercher.com.

Volume do fornecimento

Ao abrir a embalagem, confirme a integralidade do conteúdo. Caso faltem acessórios ou em caso de danos de transporte informe o seu fornecedor.

Descrição do aparelho

Figura A

- ① Estação de carregamento
- ② Tecla de desbloqueio do depósito de água suja
- ③ Tecla de desbloqueio do depósito de água limpa
- ④ Tecla de desbloqueio da cassete de rolos

- ⑤ Sensor laser (LiDAR)
- ⑥ Display LED
- ⑦ Para-choques
- ⑧ Contactos de carga
- ⑨ Sensor ultrassónico para deteção de tapetes
- ⑩ Roletos de direcção
- ⑪ Roda
- ⑫ Sensor de queda
- ⑬ Cilindro de limpeza
- ⑭ Sensor de seguimento de paredes
- ⑮ Recetor de infravermelhos para localizar a estação de carregamento
- ⑯ Botão de ligar/desligar/pausa
- ⑰ Indicador LED "Bateria"
- ⑱ Indicador LED "Max"
Esvaziar o depósito de água suja
- ⑲ Indicador LED "WLAN"
- ⑳ Tecla Home
- ㉑ Indicador LED "Água limpa"
Encha o depósito de água limpa
- ㉒ Indicador LED "Estado do robô"
- ㉓ Unidade raspadora com pente de cabelo
- ㉔ Ferramenta de limpeza
- ㉕ Depósito de água limpa
- ㉖ Depósito de água suja
- ㉗ Alavanca de abertura do depósito de água suja
- ㉘ Cabo de rede
- ㉙ Produto de limpeza (30 ml)
- ㉚ Fixação de cabos

Função do aspirador robô

- O aspirador robô móvel obtém a sua energia de uma bateria integrada, que recarrega regularmente na estação de carregamento fornecida. Com a bateria carregada, o aspirador robô pode limpar até 125 minutos no modo sensível. Se a carga da bateria for insuficiente, o aspirador robô regressa automaticamente à estação de carregamento para recarregar.
- Assim que o processo de carregamento terminar, o aspirador robô sai automaticamente da estação de carregamento e retoma o trabalho de limpeza. Quando termina os trabalhos de limpeza, o aspirador robô regressa novamente à estação de carregamento para carregar.
- O aspirador robô desloca-se de forma sistemática. Utilizando o sensor laser (LiDAR), ele analisa o espaço e limpa-o gradualmente. Além disso, evita obstáculos que sejam pelo menos tão altos como a torre do LiDAR.
- O aspirador robô dispõe de sensores de queda, capazes de detetar escadas e patamares de escadas e que evitam obstáculos.

- O sensor ultrassônico deteta os tapetes e evita-os durante a limpeza húmida.
- O aspirador robô dispõe de um depósito de água limpa e outro de água suja, bem como de um rolo de microfibras, que é regularmente humedecido com água limpa e que se limpa continuamente e de forma automática através da sua rotação, limpando assim minuciosamente o chão molhado. Ao mesmo

tempo, a sujidade ligeira solta, como migalhas, algodão, etc., pode ser recolhida juntamente com o processo de limpeza. A água suja é transportada através do cilindro para o depósito de água suja. As partículas são recolhidas na unidade raspadora com o pente de cabelo e parcialmente transportadas para o depósito de água suja.

Símbolos LED no display

Símbolo	LED	Significado
WLAN	vibra a azul	O aparelho é conectado à rede WLAN. A rede WLAN é reiniciada.
	pisca a vermelho	O robô está offline.
	aceso a azul	O robô está ligado à rede WLAN.
	desligado	O aparelho está desligado. O aparelho encontra-se no modo de hibernação. O aparelho encontra-se no modo "Não incomodar". O aparelho não está ligado à rede WLAN.
Bateria	aceso a verde	O LED está aceso quando a bateria tem carga completa e até uma duração remanescente de 30% da bateria.
	aceso a amarelo	O LED acende a partir de uma duração remanescente da bateria de 29% a 10%
	pisca a vermelho	O LED pisca a partir de uma duração remanescente da bateria de 9%
	vibra a verde	O aparelho está a carregar.
	desligado	O aparelho está desligado. O aparelho encontra-se no modo de hibernação. O aparelho encontra-se no modo "Não incomodar".
Robô	desligado	O aparelho está desligado. O aparelho encontra-se no modo de hibernação. O aparelho encontra-se no modo "Não incomodar".
	aceso a amarelo	O aparelho é ligado. O aparelho encontra-se em modo Standby.
	vibra a amarelo	Está a ser efetuada uma atualização do software.
	aceso a azul	O robô regressa à estação de carregamento. O robô inicia a limpeza.
	vibra a azul	A limpeza foi interrompida. O robô é carregado durante um processo de limpeza e continua, depois, a limpar. O robô regressa à estação de carregamento, porque o depósito de água suja está cheio ou o depósito de água limpa está vazio e, em seguida, continua com a limpeza.
	pisca a vermelho	Ocorreu uma avaria. Consultar o capítulo <i>Ajuda em caso de avarias</i> .

Símbolo	LED	Significado
Depósito de água limpa	pisca a azul	O depósito de água limpa está vazio.
Depósito de água suja	pisca a vermelho	O depósito de água suja está cheio.

Modos especiais

Modo de hibernação

O aspirador robô muda automaticamente para o modo de hibernação após 5 minutos de inatividade. Prima qualquer tecla para o acordar.

- O aspirador robô não muda para o modo de hibernação quando está na estação de carregamento.
- O aspirador robô desliga-se automaticamente se estiver em modo de hibernação por mais de 6 horas

Modo "Não incomodar"

É possível ativar o modo "Não incomodar". No modo "Não incomodar", o aspirador robô não retoma uma limpeza interrompida, não efetua limpezas programadas e não emite avisos sonoros. Os indicadores LED estão desligados.

O modo "Não incomodar" pode ser desativado na aplicação. A transferência da aplicação encontra-se descrita no capítulo *Ligar o aspirador robô ao WLAN e à aplicação*.

Aviso

No modo "Não incomodar", o aspirador robô não está desligado. Para continuar a limpeza, prima, por breves instantes, Botão de ligar/desligar/pausa.

Comando remoto

Na aplicação, existe a opção de navegar o robô, se este ficar preso, p. ex., num local inacessível.

Este comando remoto pode ser selecionado na aplicação em "Definições" > "Definições do robô".

Primeiro arranque

Montar a estação de carregamento

⚠ ATENÇÃO

O aspirador robô RCF 3 só pode ser carregado no dispositivo de carregamento de uma estação de carregamento com o número de peça 4.269-072.0.

- Selecione o local de modo que o aspirador robô possa chegar facilmente à estação de carregamento.

Aviso

Posicione a estação de carregamento num pavimento resistente à água, uma vez que o cilindro húmido pode afetar o piso durante o carregamento.

- Garanta uma distância de pelo menos 0,5 m à esquerda e à direita da estação de carregamento e uma distância de pelo menos 1,5 m em frente da estação de carregamento.
- O local não deve estar exposto à luz solar direta.

1. Montar a estação de carregamento.

Figura B

2. Retire a película da fita adesiva da fixação do cabo e coloque a fixação do cabo na parte de trás da estação de carregamento. Coloque o cabo de forma arrumada, conforme necessário.

Figura D

3. Inserir a ficha do cabo de rede na entrada do cabo na lateral da estação de carregamento.

Figura C

4. Ligar a ficha de rede.

Ligar o aspirador robô à estação de carregamento

1. Coloque o aspirador robô manualmente na estação de carregamento e certifique-se de que os contactos de carga têm um bom contacto.

O aspirador robô liga-se automaticamente e emite um sinal acústico. Os indicadores LED acendem-se.

Aviso

Durante a primeira colocação em funcionamento, não é possível uma ligação manual sem contacto com a estação de carregamento.

Após o a primeira colocação em funcionamento, o aspirador robô desloca-se automaticamente para a estação de carregamento.

Ligar o aspirador robô ao WLAN e à aplicação

O aspirador robô pode ser controlado diretamente através de teclas no dispositivo ou através de uma aplicação utilizando um dispositivo móvel com WLAN. Para poder utilizar todas as funções disponíveis, recomenda-se controlar o aspirador robô através da aplicação Kärcher Home Robots.

Antes de transferir a aplicação, certifique-se do seguinte:

- O dispositivo móvel está ligado à Internet.
- O WLAN de 2,4 GHz do router está ativado.
- Existe cobertura WLAN suficiente.

Transfira a aplicação Kärcher Home Robots da Apple App Store® ou da Google Play™ Store.



- Google Play™ e Android™ são marcas comerciais ou marcas registadas da Google Inc.
- Apple® e App Store® são marcas comerciais ou marcas registadas da Apple Inc.

Ligar o aspirador robô à aplicação Kärcher Home Robots e ao WLAN:

1. Transferir a aplicação Kärcher Home Robots da Apple App Store ou da Google Play Store.
2. Abrir a aplicação Kärcher Home Robots.
3. Criar uma conta (se ainda não estiver registado/a).
4. Adicionar o aspirador robô desejado.
5. Seguir as instruções passo a passo na aplicação.

Arranque

Inserir o depósito de água suja e de água limpa

O depósito de água suja tem de ser introduzido primeiro no depósito de água limpa, antes de se poder instalar todo o módulo do depósito no aspirador robô.

1. Insira horizontalmente o depósito de água suja no depósito de água limpa, até ele engatar audivelmente.

Figura F

2. Insira horizontalmente o depósito de água limpa no aspirador robô, até ele engatar audivelmente.

Figura G

Aviso

Também é possível inserir primeiro o depósito de água limpa no aparelho e, em seguida, o depósito de água suja no depósito de água limpa.

Retirar o depósito de água suja e de água limpa

1. Prima a tecla de desbloqueio do depósito de água limpa e retire o depósito de água limpa do aparelho.

Figura K

2. Prima a tecla de desbloqueio do depósito de água suja e retire o depósito de água suja do depósito de água limpa.

Figura L

Inserir o cilindro de limpeza

1. Prima a tecla de desbloqueio da cassete de rolos. A cassete de rolos solta-se do aspirador robô.

2. Retire a cassete de rolos do aspirador robô.

Figura H

3. Vire a Unidade raspadora para cima.
4. Coloque o cilindro de limpeza no respetivo suporte, conforme a imagem, e, em seguida, empurre-o para baixo. Observe a codificação por cores (cinzento a cinzento, branco a branco).

Figura I

5. Vire a Unidade raspadora para baixo.
6. Preste atenção à guia da cassete e empurre a cassete de rolos para dentro do aspirador robô, até ela engatar audivelmente.

Figura J

Encha o depósito de água limpa

ADVERTÊNCIA

Perigo devido a fugas de água

Perigo de danos

Esvazie o depósito de água suja sempre que o depósito de água limpa estiver vazio e antes de encher o depósito de água limpa para evitar que o depósito de água suja transborde.

1. Para retirar o depósito de água limpa, consulte o capítulo *Retirar o depósito de água suja e de água limpa*.

2. Abra a tampa do depósito e rode para o lado.

Figura M

3. Encha o depósito de água limpa com água da rede fria ou morna.
4. Para obter um resultado de limpeza ainda melhor, adicione produto de limpeza ou conservação KÄRCHER ao depósito de água limpa.

ADVERTÊNCIA

Sobredosagem ou subdosagem de produtos de limpeza ou conservação

Pode levar a maus resultados de limpeza.

Preste atenção à dosagem recomendada dos produtos de limpeza ou conservação.

Aviso

Não utilize produtos de limpeza de outros fabricantes, pois isso pode provocar uma forte formação de espuma no pavimento ou no depósito de água suja do aparelho. Além disso, pode formar-se espuma durante os primeiros percursos de limpeza, se ainda houver resíduos de produtos de limpeza de outros fabricantes, anteriormente utilizados, no pavimento.

5. Fechar a tampa do depósito.
6. Para inserir o depósito de água limpa no aparelho, consulte o capítulo *Inserir o depósito de água suja e de água limpa*.

Operação

ADVERTÊNCIA

Perigo devido a obstáculos

Perigo de danos

Antes de utilizar o aspirador robô, certifique-se de que não existem obstáculos no chão, nas escadas ou nos patamares de escadas.

Preparar o ambiente

- Mantenha o chão livre de objetos para garantir uma limpeza eficaz. Os obstáculos exigem uma limpeza demorada, porque o aspirador robô tem de contornar os objetos.
- Abra as portas das divisões que pretende limpar.
- Ao operar o aspirador robô com a aplicação: efetue a configuração na aplicação para que aspirador robô possa limpar de acordo com os requisitos de limpeza individuais (zonas interditas, diferentes parâmetros de limpeza, etc.), consultar o capítulo *Definições na aplicação*.

Ajustes

Definições do robô

A limpeza também pode ser iniciada a partir do aspirador robô sem a aplicação. Os seguintes comandos podem ser executados utilizando as teclas:

- Iniciar a limpeza através da Botão de ligar/desligar/pausa.
- Interromper a limpeza através da Botão de ligar/desligar/pausa.
- Reenviar o aspirador robô manualmente para a estação de carregamento através da Tecla Home.

O aspirador robô regressa automaticamente à estação de carregamento para carregar quando tiver concluído uma tarefa de limpeza ou quando estiver com pouca energia durante uma operação de limpeza.

Definições na aplicação

A aplicação Kärcher Home Robots oferece as seguintes funções principais, entre outras:

- Instruções passo a passo para opções de configuração
- Elaboração de mapas para divisões e vários pisos
- Definição de horários
- Definição de zonas interditas e paredes virtuais
- Indicações sobre falhas ou avarias e o progresso da limpeza
- Definição de parâmetros de limpeza, como a quantidade de água, a intensidade de limpeza, o número de passagens ou o modo de evitar tapetes
- Configuração de zonas de limpeza
- Ativação / desativação do modo "Não incomodar"
- FAQ com resolução de avarias detalhada

Ligar o aspirador robô

Aviso

Coloque o aspirador robô diretamente na estação de carregamento se não puder ser ligado devido a um nível de carga demasiado baixo, ver capítulo Primeiro arranque.

1. Coloque o aspirador robô manualmente na estação de carregamento e certifique-se de que os contactos de carga têm um bom contacto.

O aspirador robô liga-se automaticamente e emite um sinal acústico.

O Indicador LED "Estado do robô" vibra a amarelo.

Aviso

Em alternativa, o aspirador robô também pode ser ligado quando não estiver na estação de carregamento:

2. Mantenha premida a Botão de ligar/desligar/pausa durante 3 segundos.

O aspirador robô liga-se.

Figura E

Funcionamento sem aplicação

Iniciar limpeza

Aviso

Abra as portas de todas as divisões que o aspirador robô vai limpar e mantenha o chão livre de objetos.

1. Prima a Botão de ligar/desligar/pausa.
O aspirador robô emite um sinal verbal e começa por elaborar um mapa das imediações sem limpar. O Indicador LED "Estado do robô" acende a azul. Quando a elaboração do mapa estiver concluída, o robô regressa à estação de carregamento.

Assim que o aspirador robô estiver ligado à estação de carregamento, o Indicador LED "Estado do robô" acende-se a amarelo e o Indicador LED "Bateria" vibra a verde.

Aviso

Aguarde alguns segundos até premir novamente a Botão de ligar/desligar/pausa, para que o robô possa guardar o mapa.

2. Prima a Botão de ligar/desligar/pausa.
O aspirador robô emite um sinal verbal e inicia a limpeza.
O Indicador LED "Estado do robô" acende a azul.

Funcionamento com a aplicação

Elaborar mapa

Aviso

Abra as portas de todas as divisões que o aspirador robô vai limpar e mantenha o chão livre de objetos.

1. Na aplicação, prima o painel de comando "Arranque" e siga os passos indicados, conforme necessário.

O aspirador robô emite um sinal verbal e inicia a elaboração do mapa.

O Indicador LED "Estado do robô" acende a azul.

Quando a elaboração do mapa estiver concluída, o robô regressa à estação de carregamento.

Assim que o aspirador robô estiver ligado à estação de carregamento, o Indicador LED "Estado do robô" acende-se a amarelo e o Indicador LED "Bateria" vibra a verde.

Aviso

Se o aspirador robô estiver ligado à estação de carregamento, demora alguns segundos para elaborar o mapa na aplicação. O Indicador LED "Estado do robô" vibra a amarelo.

Depois de o mapa ter sido guardado com sucesso, é emitido um sinal acústico.

Configurar o robô na aplicação

Na aplicação podem ser efetuadas configurações individuais do mapa.

- Paredes virtuais e áreas restritas impedem o aspirador robô de entrar em áreas que não devem ser limpas.
- Com a limpeza localizada ou as zonas de limpeza, o robô pode limpar especificamente, uma vez, as zonas selecionadas pelo utilizador.
- Com diferentes modos de limpeza, a intensidade de limpeza pode ser selecionada individualmente para cada divisão, em função do tipo de pavimento ou da sujidade (quantidade de água, número de passagens por área, rotação diferente do cilindro e velocidade de deslocação do robô, etc.)

A transferência da aplicação encontra-se descrita no capítulo *Ligar o aspirador robô ao WLAN e à aplicação*.

1. Seguir as instruções passo a passo na aplicação.

Iniciar limpeza

1. Selecione o mapa pretendido na aplicação e inicie a limpeza de acordo com a configuração individual.

Interromper a limpeza

Interromper a limpeza no aparelho:

1. Premir qualquer tecla durante a limpeza.
O aspirador robô para.
O Indicador LED "Estado do robô" vibra a azul.
2. Prima a Botão de ligar/desligar/pausa.
A limpeza é retomada.

Interromper a limpeza na aplicação:

1. Na aplicação, prima o painel de comando "Arranque".
O aspirador robô para.
O Indicador LED "Estado do robô" vibra a azul.
2. Na aplicação, prima o painel de comando "Arranque".
A limpeza é retomada.

Indicador de estado da bateria

O Indicador LED "Bateria" indica o estado da bateria, consultar o capítulo *Simbolos LED no display*.

Sinais óticos alertam para uma bateria vazia.

- O Indicador LED "Estado do robô" pisca a vermelho quando a bateria está vazia e precisa de ser recarregada.
- Ao carregar na estação de carregamento, o Indicador LED "Estado do robô" pisca a vermelho, se o nível da bateria ainda for demasiado baixo para prosseguir com a limpeza.

Aviso

Se não tiver terminado a limpeza anteriormente, após o recarregamento da bateria, o aspirador robô regressa ao local onde a limpeza foi interrompida.

Enviar manualmente o aspirador robô para carregar

Procedimento no aparelho:

1. Se o robô estiver a executar um percurso de limpeza, prima uma tecla qualquer.
O aspirador robô para.
O Indicador LED "Estado do robô" vibra a azul.
2. Prima a Tecla Home.
A limpeza é interrompida.

O aspirador robô desloca-se para a estação de carregamento para carregar. O aspirador robô emite um sinal verbal.

Assim que o aspirador robô estiver ligado à estação de carregamento, o Indicador LED "Estado do robô" acende-se a amarelo e o Indicador LED "Bateria" vibra a verde.

Procedimento na aplicação:

1. Se o robô estiver a executar um percurso de limpeza, prima o painel de comando "Arranque" na aplicação.

O aspirador robô para.

O Indicador LED "Estado do robô" vibra a azul.

2. Na aplicação, prima o painel de comando "Carregar".

A limpeza é interrompida.

O aspirador robô desloca-se para a estação de carregamento para carregar. O aspirador robô emite um sinal verbal.

Assim que o aspirador robô estiver ligado à estação de carregamento, o Indicador LED "Estado do robô" acende-se a amarelo e o Indicador LED "Bateria" vibra a verde.

O aspirador robô regressa automaticamente à estação de carregamento para carregar quando tiver concluído uma tarefa de limpeza ou quando estiver com pouca energia durante uma operação de limpeza.

Esvaziar o depósito de água suja

Quando o depósito de água suja estiver cheio, o Indicador LED "Max" pisca a vermelho e o aspirador robô regressa à estação de carregamento.

1. Para retirar o depósito de água suja, consulte o capítulo *Retirar o depósito de água suja e de água limpa*.
2. Puxe a alavanca de abertura do depósito de água suja para cima e levante a tampa do depósito de água suja.

Figura N

3. Esvaziar o depósito de água suja. Em caso de sujidade entranhada, lave o depósito de água suja com água limpa ou limpe-o com a escova de limpeza.

Figura O

4. Fechar a tampa do depósito de água suja.
5. Insira o depósito de água suja (consulte o capítulo *Inserir o depósito de água suja e de água limpa*).
6. Para continuar a limpeza, prima a Botão de ligar/desligar/pausa.

Adicionar líquido de limpeza

Quando o depósito de água limpa estiver cheio, o Indicador LED "Água limpa" pisca a azul e o aspirador robô regressa à estação de carregamento.

1. Encher o depósito de água limpa (consultar o capítulo *Encha o depósito de água limpa*).

ADVERTÊNCIA

Perigo devido a fugas de água

Perigo de danos

Esvazie o depósito de água suja sempre que o depósito de água limpa estiver vazio e antes de encher o depósito de água limpa para evitar que o depósito de água suja transborde.

Desligar o aparelho

1. Premir qualquer tecla durante a limpeza.
O aspirador robô para.

Aviso

O aspirador robô não pode ser desligado quando está na estação de carregamento.

2. Mantenha premida a Botão de ligar/desligar/pausa 3 segundos.
O aspirador robô emite um sinal acústico.
Todos os indicadores LED se apagam.
O aspirador robô desliga-se.
3. Esvaziar e limpar o depósito de água suja, consultar o capítulo *Limpar o depósito de água suja*.
4. Limpar o cilindro de limpeza e deixar secar, consultar o capítulo *Limpar o cilindro de limpeza*.
5. Limpar a Unidade raspadora com um pente de cabelo, consultar o capítulo *Limpar a unidade raspadora com um pente de cabelo*.

Repor a ligação WLAN

Se mudar para um novo router ou alterar a sua palavra-passe do WLAN, deve repor a ligação WLAN do aspirador robô.

Aviso

Apenas são suportadas redes WLAN de 2,4 GHz.

1. Ligar o aspirador robô, consultar o capítulo *Ligar o aspirador robô*.
2. Prima o botão de ligar/desligar e a Tecla Home em simultâneo durante 3 segundos, até ser emitido um sinal verbal.

Restaurar as definições de fábrica

1. Mantenha premida a Tecla Home durante 5 segundos, até soar um sinal.
 2. Mantenha premida a Tecla Home novamente durante 5 segundos, até soar um sinal.
- As definições de fábrica foram restauradas.

Transporte

Na medida do possível, transportar ou reenviar o aparelho apenas na embalagem original. Se a embalagem original não estiver disponível, contacte o nosso serviço de assistência técnica.

Avisos de segurança para o transporte

A bateria de íões de lítio está sujeita aos requisitos da legislação relativa a matérias perigosas.

Uma bateria não danificada e a funcionar pode ser transportada pelo utilizador em transportes públicos, sem restrições adicionais.

Observe os requisitos especiais de embalagem e identificação em caso de envio por meio de terceiros (transportadoras).

Respeite as prescrições nacionais.

Armazenamento

ADVERTÊNCIA

Líquidos/sujidade húmida

Se o aparelho ainda contiver líquidos/sujidade húmida durante o armazenamento, isso poderá causar o desenvolvimento de odores.

Ao armazenar o aparelho, esvazie completamente os depósitos de água limpa e de água suja.

Limpe a cassetete de rolos.

Utilize a ferramenta de limpeza para remover os cabelos e as partículas de sujidade da unidade raspadora com pente de cabelo.

Deixe secar ao ar o cilindro limpo. Não coloque o cilindro húmido em armários fechados para secar.

ADVERTÊNCIA

Danos no aspirador robô devido a armazenamento incorreto

Não armazene o aspirador robô de virado ao contrário. A caixa do sensor laser (LiDAR) nunca deve entrar em contacto com o solo ou objetos.

Não coloque quaisquer objetos sobre o aspirador robô. Armazene o aspirador robô totalmente carregado e desligado num local fresco e seco.

Aviso

Para evitar uma descarga profunda da bateria, recarregar totalmente o aspirador robô após 5 meses, o mais tardar.

Conservação e manutenção

Trabalhos de manutenção

Limpar os sensores

Limpe os sensores, pelo menos, uma vez por mês. Em caso de sujidade, limpe os sensores sempre de imediato.

Figura P

Figura Q

1. Limpe os sensores com um pano macio.

Limpar o depósito de água suja

ADVERTÊNCIA

Sujidade entranhada

A sujidade entranhada pode danificar o aparelho a longo prazo.

Limpe regular o depósito de água suja.

Para informações sobre como esvaziar e limpar o depósito de água suja, consulte o capítulo *Esvaziar o depósito de água suja*.

Limpar o cilindro de limpeza

ADVERTÊNCIA

Resíduos de detergente no cilindro

Formação de espuma

Lave o cilindro com água corrente após cada utilização ou limpe-o na máquina de lavar.

ADVERTÊNCIA

Danos causados pela limpeza do cilindro com amaciador ou pela utilização de uma máquina de secar Danos nas microfibras

Não utilize amaciador durante a limpeza na máquina de lavar.

Não coloque o cilindro na máquina de secar.

ADVERTÊNCIA

Danos materiais devido a cilindro solto

A máquina de lavar pode ficar danificada.

Colocar o cilindro num saco de rede e carregar a máquina de lavar com roupa adicional.

1. Prima a tecla de desbloqueio da cassete de rolos. A cassete de rolos solta-se do aspirador robô.
2. Retire a cassete de rolos do aspirador robô.

Figura R

3. Vire a Unidade raspadora para cima.
4. Retire o cilindro de limpeza da cassete de rolos.

Figura S

5. Limpar o cilindro de limpeza com água corrente ou na máquina de lavar no máx. a 60 °C.

Figura T

6. Limpe o accionamento dos cilindros com um pano húmido.
7. Deixe o cilindro de limpeza secar ao ar.

Limpar a unidade raspadora com um pente de cabelo

ADVERTÊNCIA

Sujidade entranhada

A sujidade entranhada pode danificar o aparelho a longo prazo.

É recomendável limpar completamente o aparelho após cada utilização.

ADVERTÊNCIA

Sujidade entranhada

A sujidade entranhada pode danificar o aparelho a longo prazo.

Limpe regularmente a unidade raspadora com a ferramenta de limpeza.

ADVERTÊNCIA

Danos causados pela limpeza da unidade raspadora na máquina de lavar louça

Como resultado do processo de lavagem, a unidade raspadora pode ficar deformada, deixando de exercer a pressão correta sobre o cilindro. Isso piora o resultado da limpeza.

Não limpe a unidade raspadora na máquina de lavar louça, mas sob água corrente.

1. Prima a tecla de desbloqueio da cassete de rolos. A cassete de rolos solta-se do aspirador robô.
2. Retire a cassete de rolos do aspirador robô.

Figura R

3. Vire a Unidade raspadora para cima.
4. Retire o cilindro de limpeza da cassete de rolos.

Figura S

5. Lavar a Unidade raspadora sob água corrente.
6. Remova a sujidade entranhada com a ferramenta de limpeza.

Figura U

7. Vire a Unidade raspadora para baixo.
8. Preste atenção à guia da cassete e empurre a cassete de rolos para dentro do aspirador robô, até ela engatar audivelmente.

Figura J

Limpar as rodas

As partículas de sujidade (como, p. ex., areia, etc.) podem ficar presas na superfície de utilização e danificar as superfícies pavimentadas sensíveis e lisas.

1. Limpe as superfícies de utilização das rodas com um pano húmido.

Produto de limpeza e produto de conservação

ADVERTÊNCIA

Utilização de produtos de limpeza e conservação inadequados

A utilização de produtos de limpeza e conservação inadequados pode danificar o aparelho e levar à exclusão da garantia.

Utilize apenas produtos de limpeza KÄRCHER.

Preste atenção à dosagem correta.

Aviso

Utilize apenas produtos de limpeza ou conservação KÄRCHER para a limpeza do pavimento, conforme necessário.

- Na dosagem dos produtos de limpeza e conservação, preste atenção às informações de quantidades do fabricante.
- Para evitar a formação de espuma, encha primeiro o depósito de água limpa com água e depois com produtos de limpeza ou conservação.
- Para evitar transbordamentos, deixe ainda espaço para os produtos de limpeza ou conservação ao encher com água.

Substituir o cilindro de limpeza

Um cilindro de limpeza gasto pode piorar o resultado de limpeza.

1. Verifique regularmente o desgaste do cilindro de limpeza e substitua-o, se necessário.

Ajuda em caso de avarias

As avarias têm, geralmente, causas simples que podem ser corrigidas por si com a ajuda do seguinte resumo. Em caso de dúvida ou no caso de se tratar de uma

avaría não mencionada aqui, contacte o serviço de assistência técnica autorizado.

Erro	Causa	Reparação
O indicador LED "Estado do robô" pisca a vermelho	A bateria está vazia.	1. Carregar a bateria.
	O aspirador robô deve ser desligado e está na estação de carregamento.	1. Desligue o aspirador robô, quando ele não estiver na estação de carregamento.
	O depósito de água limpa não está encaixado correctamente no aparelho.	1. Retire e volte a inserir o depósito de água limpa. Insira o depósito de água limpa de forma que ele fique devidamente fixado no aparelho.
	O cilindro de limpeza não está encaixado corretamente no aparelho.	1. Insira corretamente o cilindro de limpeza no aparelho.
	O cilindro de limpeza ficou preso ou está bloqueado.	1. Retire o cilindro de limpeza e insira-o corretamente no aparelho.

Serviço de assistência técnica

Caso a avaria não possa ser resolvida, então, o aparelho terá de ser verificado pelo serviço de assistência técnica.

Garantia

Em cada país são válidas as condições de garantia transmitidas pela nossa sociedade distribuidora responsável. Trataremos de possíveis avarias no seu aparelho no âmbito do prazo da garantia, sem custos, desde que estas tenham origem num erro de material ou de fabrico. Em caso de garantia, contacte o seu revendedor ou a assistência técnica autorizada mais próxima, apresentando o talão de compra. (endereço consultar o verso)

Declaração de conformidade UE

Aparelho	Tipo	Faixa de frequência, MHz	Potência máx. EIRP, mW
RCF 3	WLAN	2400-2483.5	100

Pelo presente, a Alfred Kärcher SE & Co. KG, declara que o modelo de rádio Robo Cleaner está em conformidade com a Diretiva 2014/53/UE. O texto completo da declaração de conformidade da UE pode ser encontrado em www.kaercher.com/RCF3.

Dados técnicos

RCF 3		
Ligação eléctrica		
Potência nominal	W	36
Tensão nominal da bateria	V	14,4
Tipo de conjunto da bateria		Li-ION
Tensão nominal do carregador	V	220-240
Carregador de corrente nominal	A	0,8
Capacidade da bateria	mAh	4800
Capacidade nominal da bateria	mAh	5200
Tempo de serviço com carregamento das baterias completo no modo sensível	min	125

RCF 3

Ligações sem fios	WLAN IEEE 802.11b/ g/n 2,4 GHz
-------------------	--

Frequência	MHz	2400- 2483.5
------------	-----	-----------------

Força máx. do sinal, WLAN	dBm	<20
---------------------------	-----	-----

Quantidades de enchimento do depósito de água

Volume do depósito de água limpa	ml	430
----------------------------------	----	-----

Volume do depósito de água suja	ml	115
---------------------------------	----	-----

Dimensões e pesos do aspirador robô

Peso	kg	4,5
------	----	-----

Comprimento x Largura x Altura	mm	340 x 340x 120
--------------------------------	----	----------------------

Dimensões e pesos da estação de carregamento

Peso	kg	0,4
------	----	-----

Comprimento x Largura x Altura	mm	142 x 153 x 124
--------------------------------	----	-----------------------

Reservados os direitos a alterações técnicas.

Inhoud

Algemene instructies	63
Veiligheidsinstructies	63
Symbolen op het apparaat	64
Milieubescherming	64
Reglementair gebruik	64
Toebehoren en reserveonderdelen	64
Leveringsomvang	64
Beschrijving apparaat	64
Functie van de reinigingsrobot	65
Eerste inbedrijfstelling	66
Inbedrijfstelling	67
Bediening	68
Transport	70
Opslag	70
Onderhoud	70
Bistand ved feil	71
Garantie	71
EU-conformiteitsverklaring	71
Technische gegevens	72

Algemene instructies



Voordat u het apparaat voor het eerst gebruikt, dient u deze oorspronkelijke gebruiksaanwijzing en de meegeleverde veiligheidsinstructies door te lezen. Handel dienovereenkomstig.

Bewaar de oorspronkelijke gebruiksaanwijzing voor later gebruik of voor de volgende eigenaar.

Een QR-code® voor toegang tot de online-gebruiksaanwijzing vindt u in:



Handelsmerken

QR-Code® is een geregistreerd handelsmerk van DENSO WAVE INCORPORATED.

Veiligheidsinstructies

- Naast de instructies in de gebruiksaanwijzing moet u ook de algemene wettelijke veiligheidsvoorschriften en de voorschriften inzake ongevallenpreventie in acht nemen.
- De op het apparaat aangebrachte waarschuwingen en aanwijzingsborden geven belangrijke instructies voor de veilige werking.

Gevarenniveaus

⚠ GEVAAR

- Aanwijzing voor direct dreigend gevaar dat tot zware of dodelijke verwondingen leidt.

⚠ WAARSCHUWING

- Aanwijzing voor een mogelijk gevaarlijke situatie die tot zware of dodelijke verwondingen kan leiden.

⚠ VOORZICHTIG

- Aanwijzing voor een mogelijk gevaarlijke situatie die tot lichte verwondingen kan leiden.

LET OP

- Aanwijzing voor een mogelijk gevaarlijke situatie die tot materiële schade kan leiden.

Algemene veiligheidsinstructies

De laserradar van het apparaat voldoet aan norm IEC 60825-1:2014 voor klasse 1 laserproductveiligheid en produceert geen laserstraling die gevaarlijk is voor het menselijk lichaam.

⚠ GEVAAR • Verstikkingsgevaar. Houd verpakingsfolie buiten het bereik van kinderen.

⚠ WAARSCHUWING • Gebruik het apparaat alleen volgens de voorschriften. Houd rekening met de plaatselijke omstandigheden en let bij het uitvoeren van werkzaamheden met het apparaat op andere personen en met name kinderen. • Dit apparaat mag niet worden gebruikt door personen met een fysieke, sensorische of verstandelijke beperking of een gebrek aan ervaring en/of kennis. • Alleen personen die in de omgang met het apparaat zijn geïnstrueerd of hebben bewezen dat ze het apparaat correct bedienen en uitdrukkelijk de opdracht hebben dit apparaat te gebruiken, mogen het apparaat gebruiken. • Kinderen mogen het apparaat niet gebruiken. • Houd toezicht op kinderen om ervoor te zorgen dat ze niet met het apparaat spelen. • Kinderen mogen reiniging en gebruiksonderhoud alleen onder toezicht uitvoeren. • Kinderen vanaf 8 jaar mogen het apparaat gebruiken wanneer ze in het gebruik worden opgeleid, correct toezicht op hen wordt gehouden door iemand die verantwoordelijk is voor hun veiligheid en wanneer ze de hieruit voortvloeiende gevaren hebben begrepen.

⚠ VOORZICHTIG • Gevaar voor ongevallen en letsel. Neem bij het transport en de opslag van het apparaat het gewicht van het apparaat in acht, zie het hoofdstuk Technische gegevens in de gebruiksaanwijzing. • Veiligheidsinrichtingen zijn er voor uw veiligheid. Verander of omzeil veiligheidsinrichtingen nooit.

LET OP • Beschadiging van het apparaat. Ga niet op het apparaat staan en plaats er geen kinderen, voorwerpen of huisdieren op. • Het apparaat bevat accu's die alleen door een deskundige kunnen worden vervangen.

Gevaar voor elektrische schokken

⚠ WAARSCHUWING • Het apparaat bevat elektrische onderdelen, reinig het apparaat niet onder stromend water. • Schakel het apparaat uit vóór alle onderhoudswerkzaamheden.

⚠ VOORZICHTIG • Laat reparatiewerkzaamheden en werkzaamheden aan elektrische onderdelen alleen door de geautoriseerde klantenservice uitvoeren.

Veiligheidsinstructies werking

⚠ GEVAAR • Gebruik het apparaat niet zonder toezicht in ruimten met een brandend vuur of sintels in een open haard. • Gebruik het apparaat niet zonder toezicht in ruimten met brandende kaarsen.

⚠ WAARSCHUWING • Kortsluitingsgevaar. Houd geleidende voorwerpen (bijv. schroevendraaiers e.d.) uit de buurt van de oplaadcontacten.

⚠ VOORZICHTIG • Wees u bewust van het risico op struikelen door de ronddrijvende reinigingsrobot. • Gevaar van letsel. Raak de draaiende reinigingsrol van het apparaat nooit aan met vingers of gereedschap tijdens de werking. • Ga niet op het station of de reinigingsrobot staan of zitten. • Houd er rekening mee dat objecten kunnen omvallen als de reinigingsrobot er tegenaan stoot (ook objecten op tafels of kleine meubelstukken). • Houd er rekening mee dat de reinigingsrobot verstrikt kan raken in hangende telefoonkabels, elektriciteitskabels, tafelkleden, snoeren, riemen, enz. Hierdoor kunnen voorwerpen omvallen.

LET OP • Gebruik het apparaat niet in ruimten die zijn beveiligd met een alarmsysteem of bewegingsmelder. • Gebruik het apparaat alleen bij temperaturen van 0 °C tot +35 °C. • Gebruik het apparaat alleen in binnenruimtes. • Zuig met het apparaat geen scherpe of grotere voorwerpen op, zoals scherven, stenen of delen van speelgoed. • Raap alle kabels van de vloer op voordat u het apparaat gebruikt, om te voorkomen dat het apparaat ze meeslept tijdens het reinigen. • Sluit alle zones af waar het gevaar bestaat dat het apparaat valt. Bijv. trappen of gaanderijen zonder begrenzing.

Veiligheidsinstructies oplaadstation

⚠ GEVAAR • Sluit het apparaat alleen op wisselstroom aan. De aangegeven spanning op het typeplaatje moet overeenkomen met de netspanning. • Om veiligheidsredenen raden wij aan het apparaat alleen met een aardlekschakelaar (maximaal 30 mA) te gebruiken. • Raak stekkers en stopcontacten nooit met vochtige handen aan. • Explosiegevaar. Niet-oplaadbare batterijen niet opladen.

⚠ WAARSCHUWING • Sluit het apparaat alleen aan op een elektrische aansluiting die door een elektricien conform IEC 60364-1 is uitgevoerd. • Controleer de overeenstemming van de netspanning met de vermelde spanning op het typeplaatje van het oplaadapparaat. • Het apparaat bevat elektrische onderdelen, reinig het apparaat niet onder stromend water. • Kortsluitingsgevaar. Houd geleidende voorwerpen (bijv. schroevendraaiers e.d.) uit de buurt van de oplaadcontacten. • Kortsluitingsgevaar. Reinig de oplaadcontacten van het oplaadstation alleen in droge toestand. • Koppel voor alle onderhoudswerkzaamheden de netstekker los. • Laad het apparaat alleen op met het meegeleverde, originele oplaadapparaat (4.269-072.0). • Laad in het oplaadstation alleen het meegeleverde reinigingsapparaat op. • Controleer het netsnoer vóór elk gebruik op beschadigingen. Gebruik geen beschadigd netsnoer. Vervang het netsnoer bij beschadigingen door middel van een goedgekeurde vervanging. Voor een geschikte vervanging kunt u terecht bij KÄRCHER of bij een van onze servicepartners.

LET OP • Gebruik het oplaadstation alleen in binnenruimten. • Plaats het oplaadstation niet in de buurt van warmtebronnen, bijv. verwarmingen. • Bewaar het oplaadstation alleen in binnenruimten, op een koele, droge plaats. • Laad de reinigingsrobot ten minste eenmaal per maand op om diepe ontlading van de batterij te voorkomen. • Schakel het oplaadstation uit vóór alle verzorgings- en onderhoudswerkzaamheden.

Symbolen op het apparaat



Lees vóór de inbedrijfstelling de gebruiksaanwijzing en alle veiligheidsinstructies.



Bescherm het apparaat tegen vocht. Sla het apparaat droog op. Stel het apparaat niet bloot aan regen. Het apparaat is alleen geschikt voor gebruik in binnenruimten.

Milieubescherming



De verpakkingsmaterialen zijn herbruikbaar. Verwijder verpakkingen op een milieuvriendelijke manier.



Elektrische en elektronische apparaten bevatten waardevolle recyclebare materialen en vaak bestanddelen zoals batterijen, accu's of olie, die bij onjuiste omgang of verkeerd afvalverwijdering een potentieel gevaar voor de gezondheid van de mens en voor het milieu kunnen vormen. Voor een correcte werking van het apparaat zijn deze bestanddelen echter noodzakelijk. Voer apparaten met dit symbool niet samen met het huisvuil af.

Instructies betreffende ingrediënten (REACH)

Actuele informatie over ingrediënten vindt u op: www.kaercher.de/REACH

Reglementair gebruik

- Deze reinigingsrobot is ontworpen voor volautomatische natreiniging van harde vloeren.
- Geen oppervlakken reinigen die gevoelig zijn voor water, bijvoorbeeld onbehandelde kurkvloeren, omdat vocht kan binnendringen en zo de vloer kan beschadigen.
- Het apparaat is geschikt voor het reinigen van PVC, linoleum, tegels, steen, geolied en geboend parket, laminaat en alle waterbestendige vloerbedekkingen.
- Dit apparaat werd ontwikkeld voor gebruik in privé-huishoudingen en is niet geschikt voor commercieel gebruik.

Toebehoren en reserveonderdelen

Gebruik alleen origineel toebehoren en originele reserveonderdelen. Deze garanderen een veilige en storingsvrije werking van het apparaat. Informatie over toebehoren en reserveonderdelen vindt u onder www.kaercher.com.

Leveringsomvang

Controleer de inhoud bij het uitpakken op volledigheid. Bij ontbrekend toebehoren of bij transportschade neemt u contact op met uw distributeur.

Beschrijving apparaat

Afbeelding A

- ① Oplaadstation
- ② Ontgrendelingsknop vuilwaterreservoir
- ③ Ontgrendelingsknop schoonwaterreservoir
- ④ Ontgrendelingsknop rolcassette
- ⑤ Lasersensor (LiDAR)
- ⑥ Led-display

- ⑦ Bumper
- ⑧ Oplaadcontacten
- ⑨ Ultrasoonsensor voor tapijtdetectie
- ⑩ Zwenkwiel
- ⑪ Wiel
- ⑫ Valsensor
- ⑬ Reinigingsrol
- ⑭ Muurvolgsensor
- ⑮ Infraroodontvanger voor het lokaliseren van het oplaadstation
- ⑯ Aan/uit/pauze-toets
- ⑰ Led-displayindicator "Accu"
- ⑱ Led-displayindicator "Max"
Vuilwaterreservoir leegmaken
- ⑲ Led-displayindicator "WLAN"
- ⑳ Home-toets
- ㉑ Led-displayindicator "Schoon water"
Schoonwaterreservoir vullen
- ㉒ Led-displayindicator "Robotstatus"
- ㉓ Schraapeenheid met haarkam
- ㉔ Reinigingsgereedschap
- ㉕ Schoonwaterreservoir
- ㉖ Vuilwaterreservoir
- ㉗ Openingshendel vuilwaterreservoir
- ㉘ Netsnoer
- ㉙ Reinigingsmiddel (30 ml)

- ⑩ Bundelband

Functie van de reinigungsrobot

- De mobiele reinigungsrobot wordt gevoed door een ingebouwde accu, die hij regelmatig oplaadt in het daarvoor bestemde oplaadstation. Met één acculading kan de reinigungsrobot tot 125 minuten reinigen in de sensitive-modus. Als de laadstand van zijn accu afneemt, gaat hij automatisch terug naar het oplaadstation om op te laden.
- Zodra het oplaadproces is voltooid, verlaat de reinigungsrobot zelfstandig het oplaadstation en gaat hij door met de reiniging. De reinigungsrobot keert ook terug naar het oplaadstation om op te laden wanneer hij klaar is met de reiniging.
- De reinigungsrobot beweegt zich systematisch. Met de lasersensor (LiDAR) scant hij de ruimte en reinigt hij deze stap voor stap. Hij vermijdt obstakels die ten minste even hoog zijn als de LiDAR-toren.
- De reinigungsrobot beschikt over betrouwbare valsensoren die trappen en drempels kunnen detecteren en het vallen moeten vermijden.
- De ultrasoonsensor detecteert tapijten en vermijdt deze tijdens de natreiniging.
- De reinigungsrobot beschikt over een schoon- en vuilwaterreservoir, alsook een microvezelrol die regelmatig wordt bevochtigd met schoon water en zichzelf continu schoonmaakt door te draaien, waardoor de vloer grondig nat wordt gedweild. Tegelijkertijd kan licht los vuil zoals kruimels, stofvlokken enz. worden opgenomen tijdens het dweilen. Vuil water wordt via de rol naar het vuilwaterreservoir geleid. Deeltjes worden opgevangen in de schraapeenheid met haarkam en gedeeltelijk naar het vuilwaterreservoir getransporteerd.

Led-symbolen op het display

Symbool	Led	Betekenis
WLAN	pulseert blauw	Het apparaat wordt verbonden met WLAN. Het WLAN wordt gereset.
	knippert rood	De robot is offline.
	brandt blauw	De robot is verbonden met WLAN.
	uit	Het apparaat is uitgeschakeld. Het apparaat verkeert in slaapstand. Het apparaat staat in de modus "Niet storen". Het apparaat is niet verbonden met WLAN.

Symbol	Led	Betekenis
Accu	brandt groen	Ledlampje brandt als de accu volledig is opgeladen en tot een resterende acculooptijd van 30%.
	brandt geel	Led gaat branden vanaf een resterende batterijlooptijd van 29% tot 10%
	knippert rood	Led knippert vanaf een resterende batterijlooptijd van 9%
	pulseert groen	Het apparaat wordt opgeladen.
	uit	Het apparaat is uitgeschakeld. Het apparaat verkeert in slaapstand. Het apparaat staat in de modus "Niet storen".
Robot	uit	Het apparaat is uitgeschakeld. Het apparaat verkeert in slaapstand. Het apparaat staat in de modus "Niet storen".
	brandt geel	Het apparaat wordt ingeschakeld. Het apparaat bevindt zich in stand-by-modus.
	pulseert geel	Er wordt een software-update uitgevoerd.
	brandt blauw	De robot keert terug naar het oplaadstation. De robot begint met de reiniging.
	pulseert blauw	De reiniging werd onderbroken. De robot wordt tijdens een reinigingsproces tussendoor opgeladen en gaat daarna door met de reiniging. De robot keert terug naar het oplaadstation omdat het vuilwaterreservoir vol of het schoonwaterreservoir leeg is en gaat dan verder met schoonmaken.
	knippert rood	Er is een storing opgetreden. Zie hoofdstuk <i>Bistand ved feil</i> .
Schoonwaterreservoir	knippert blauw	Het schoonwaterreservoir is leeg.
Vuilwaterreservoir	knippert rood	Het vuilwaterreservoir is vol.

Speciale modi

Slaapstand

De reinigungsrobot schakelt na 5 minuten inactiviteit automatisch over naar de slaapstand. Druk op een willekeurige toets om hem wakker te maken.

- De reinigungsrobot schakelt niet over naar de slaapstand wanneer hij op het oplaadstation staat.
- De reinigungsrobot schakelt automatisch uit als hij langer dan 6 uur in de slaapstand staat

Modus "Niet storen"

Het is mogelijk om de modus "Niet storen" te activeren. In de modus "Niet storen" hervat de reinigungsrobot een onderbroken reiniging niet, voert hij geen geplande reinigingen uit en geeft hij geen akoestische waarschuwingen. De led-displayindicatoren zijn uitgeschakeld. De modus "Niet storen" kan worden geactiveerd in de app. Het downloaden van de app wordt beschreven in hoofdstuk *Reinigungsrobot verbinden met WLAN en app*.

Instructie

In de modus "Niet storen" is de reinigungsrobot niet uitgeschakeld. Druk kort op Aan/uit/pauze-toets om door te gaan met reinigen.

Afstandsbediening

In de app is er de optie om de robot te navigeren als hij bijvoorbeeld vast komt te zitten op een ontoegankelijke plek.

Deze afstandsbediening kan worden geselecteerd in de app onder "Instellingen" > "Robotinstellingen".

Eerste inbedrijfstelling

Oplaadstation opstellen

⚠ WAARSCHUWING

De reinigungsrobot RCF 3 mag alleen worden opgeladen aan de oplaadeenheid van een oplaadstation met onderdeelnummer 4.269-072.0.

- Kies de locatie zo dat de reinigungsrobot het oplaadstation gemakkelijk kan bereiken.

Instructie

Plaats het oplaadstation op een vloer die niet gevoelig is voor water, omdat anders de vochtige rol de vloer zou kunnen aantasten tijdens het opladen.

- Zorg voor een afstand van ten minste 0,5 m links en rechts van het oplaadstation en een afstand van ten minste 1,5 m vóór het oplaadstation.
- De locatie mag niet aan direct zonlicht blootstaan.

- Oplaadstation opstellen.
Afbeelding B
- Verwijder de folie van de kleefstrip van de bundelband en bevestig de bundelband aan de achterkant van het oplaadstation. De kabel netjes leggen naar gelang van de omstandigheden.
Afbeelding D
- De apparaatstekker van het netsnoer in de kabelhouder aan de zijkant van het oplaadstation steken.
Afbeelding C
- Netstekker aansluiten.

Reinigingsrobot verbinden met het oplaadstation

- De reinigingsrobot met de hand op het oplaadstation plaatsen en zich ervan vergewissen dat de oplaadcontacten goed contact maken.
De reinigingsrobot wordt automatisch ingeschakeld en geeft een geluidssignaal. De led-displayindicatoren lichten op.

Instructie

Tijdens de eerste inbedrijfstelling is handmatige inschakeling zonder contact met het oplaadstation niet mogelijk.

Na de eerste inbedrijfstelling rijdt de reinigingsrobot automatisch naar het oplaadstation.

Reinigingsrobot verbinden met WLAN en app

De reinigingsrobot kan rechtstreeks worden bediend via toetsen op het apparaat of via een app op een WLAN-compatibel mobiel apparaat. Om alle beschikbare functies te kunnen gebruiken, wordt het aanbevolen om de reinigingsrobot te besturen via de Kärcher Home Robots-app.

Zorg voor de volgende punten voordat u de app gaat downloaden:

- Het mobiele apparaat is verbonden met het internet.
- Het **2,4 GHz-WLAN** van de router is geactiveerd.
- Er is voldoende WLAN-dekking gearandeerd.

Download de Kärcher Home Robots-app van de Apple App Store® of van Google Play™ Store.



- Google Play™ en Android™ zijn handelsmerken of geregistreerde handelsmerken van Google Inc.
- Apple® en App Store® zijn handelsmerken of geregistreerde handelsmerken van Apple Inc.

Reinigingsrobot met de Kärcher Home Robots-app en WLAN verbinden:

- Download de KÄRCHER Home Robots-app in de Apple App Store of de Google Play Store.
- Open de Kärcher Home Robots-app.
- Een account aanmaken (als u nog niet bent geregistreerd).
- Voeg de gewenste reinigingsrobot toe.
- Volg de stap-voor-stap instructies in de app.

Inbedrijfstelling

Vuil- en schoonwaterreservoir plaatsen

Het vuilwaterreservoir moet eerst in het schoonwaterreservoir worden geplaatst voordat de volledige reservoirmodule in de reinigingsrobot kan worden geïnstalleerd.

- Het vuilwaterreservoir horizontaal in het schoonwaterreservoir duwen tot het hoorbaar vastklikt.

Afbeelding F

- Het schoonwaterreservoir horizontaal in de reinigingsrobot duwen tot het hoorbaar vastklikt.

Afbeelding G

Instructie

Het is ook mogelijk om eerst het schoonwaterreservoir in het apparaat te plaatsen en daarna het vuilwaterreservoir in het schoonwaterreservoir.

Vuil- en schoonwaterreservoir verwijderen

- Op de ontgrendelingsknop van het schoonwaterreservoir drukken en het schoonwaterreservoir uit het apparaat verwijderen.

Afbeelding K

- De ontgrendelingsknop voor het vuilwaterreservoir indrukken en het vuilwaterreservoir uit het schoonwaterreservoir verwijderen.

Afbeelding L

Reinigingsrol plaatsen

- De ontgrendelingsknop van de rolcassette indrukken.

De rolcassette komt los van de reinigingsrobot.

- De rolcassette uit de reinigingsrobot verwijderen.

Afbeelding H

- De Schraapeenheid omhoog klappen.
- De reinigingsrol op de rolhouder steken zoals aangegeven in de afbeelding en vervolgens naar beneden drukken. Hierbij letten op de kleurcodering (grijs op grijs, wit op wit).

Afbeelding I

- De Schraapeenheid omlaag klappen.
- Op de cassettegeleider letten en de rolcassette in de reinigingsrobot duwen tot deze hoorbaar vastklikt.

Afbeelding J

Schoonwaterreservoir vullen

LET OP

Gevaar door lekkend water

Beschadigingsgevaar

Leeg het vuilwaterreservoir telkens als het schoonwaterreservoir leeg is en voordat u de schoonwaterreservoir vult, om te voorkomen dat het vuilwaterreservoir overstromt.

- Het schoonwaterreservoir verwijderen, zie hoofdstuk *Vuil- en schoonwaterreservoir verwijderen*.
- De tankdop openen en opzij draaien.

Afbeelding M

- Het schoonwaterreservoir vullen met schoon, koud of lauw water.
- Om een nog beter reinigingsresultaat te bereiken, kunt u KÄRCHER reinigings- of onderhoudsmiddel toevoegen aan het schoonwaterreservoir.

LET OP

Overdosering of onderdosering van reinigings- of verzorgingsmiddel

Kan leiden tot slechte reinigingsresultaten.

Neem de doseeraanbevelingen van het reinigings- of verzorgingsmiddel in acht.

Instructie

Gebruik geen reinigingsmiddelen van andere fabrikanten, omdat dit kan leiden tot sterke schuimvorming op de vloer of in het vuilwaterreservoir van het apparaat. Er kan ook schuim ontstaan tijdens de eerste reinigingsbeurten als er op de vloer nog resten zitten van eerder gebruikt reinigingsmiddel van andere fabrikanten.

5. De tankdop sluiten.
6. Het schoonwaterreservoir in het apparaat plaatsen, zie hoofdstuk *Vuil- en schoonwaterreservoir plaatsen*.

Bediening

LET OP

Gevaar door hindernissen

Beschadigingsgevaar

Voordat u de reinigingsrobot gaat gebruiken, vergewis u ervan dat er zich geen hindernissen op de vloer, trappen of bordessen bevinden.

Omgeving voorbereiden

- De vloer vrij houden van rondslingerende voorwerpen om een efficiënte reiniging te garanderen. Hindernissen vereisen tijdrovende reiniging omdat de reinigingsrobot om objecten heen moet rijden.
- Open de deuren van de kamers die moeten worden gereinigd.
- Als u de reinigingsrobot bedient met de app: De configuratie in de app uitvoeren zodanig dat de reinigingsrobot kan reinigen volgens individuele reinigingsvereisten (verboden zones, verschillende reinigingsparameters, enz.), zie hoofdstuk *Instellingen in de app*.

Instellingen

Instellingen op de robot

Reinigen kan ook worden gestart vanuit de reinigingsrobot zonder app. De volgende commando's kunnen worden uitgevoerd met de knoppen:

- Reiniging beginnen via de Aan/uit/pauze-toets.
- Reiniging onderbreken via de Aan/uit/pauze-toets.
- De reinigingsrobot handmatig terugsturen naar het oplaadstation via de Home-toets.

De reinigingsrobot keert automatisch terug naar het oplaadstation om op te laden wanneer hij klaar is met een reinigingstaak of wanneer hij tijdens een reinigingsproces te weinig energie heeft.

Instellingen in de app

De Kärcher Home Robots-app biedt onder andere de volgende hoofdfuncties:

- Stap-voor-stap handleiding voor configuratiemogelijkheden
- In kaart brengen van de ruimten en verschillende verdiepingen
- Tijdschema's instellen
- No-go zones en virtuele wanden definiëren
- Instructies over fouten of storingen en het verloop van de reiniging
- Instellen van reinigingsparameters, zoals hoeveelheid water, reinigingsintensiteit, aantal doorgangen of tapijtvermijdingsmodus
- Instellen van reinigingszones
- Activeren / deactiveren van de modus "Niet storen"
- Veelgestelde vragen met gedetailleerde probleemoplossing

Reinigingsrobot inschakelen

Instructie

Plaats de reinigingsrobot direct op het oplaadstation indien hij niet kan worden ingeschakeld vanwege een te lage ladingstoestand, zie hoofdstuk *Eerste inbedrijfstelling*.

1. De reinigingsrobot met de hand op het oplaadstation plaatsen en zich ervan vergewissen dat de oplaadcontacten goed contact maken. De reinigingsrobot wordt automatisch ingeschakeld en geeft een geluidssignaal. De Led-displayindicator "Robotstatus" pulseert geel.

Instructie

De reinigingsrobot kan ook worden ingeschakeld wanneer hij niet op het oplaadstation staat:

2. De Aan/uit/pauze-toets 3 seconden ingedrukt houden.

De reinigingsrobot schakelt in.

Afbeelding E

Werking zonder app

Reiniging beginnen

Instructie

Open de deuren van alle kamers die de reinigingsrobot moet reinigen en houd de vloer vrij van rondslingerende voorwerpen.

1. Op de Aan/uit/pauze-toets drukken. De reinigingsrobot geeft een verbaal signaal en brengt eerst de omgeving in kaart zonder te reinigen. De Led-displayindicator "Robotstatus" licht blauw op. Wanneer het opmaken van de kaart voltooid is, keert hij terug naar het oplaadstation. Zodra de reinigingsrobot is aangesloten op het oplaadstation, licht de Led-displayindicator "Robotstatus" geel op en pulseert de Led-displayindicator "Accu" groen.

Instructie

Wacht enkele seconden alvorens opnieuw op Aan/uit/pauze-toets te drukken, zodat de robot de kaart kan opslaan.

2. Op de Aan/uit/pauze-toets drukken. De reinigingsrobot geeft een verbaal signaal en begint te reinigen. De Led-displayindicator "Robotstatus" licht blauw op.

Bediening met app

Kaart opmaken

Instructie

Open de deuren van alle kamers die de reinigingsrobot moet reinigen en houd de vloer vrij van rondslingerende voorwerpen.

1. Druk in de app op het bedieningsveld "Start" en volg de aangegeven stappen volgens de behoeften. De reinigingsrobot geeft een verbaal signaal en begint met het opmaken van de kaart. De Led-displayindicator "Robotstatus" licht blauw op. Wanneer het opmaken van de kaart voltooid is, keert hij terug naar het oplaadstation. Zodra de reinigingsrobot is aangesloten op het oplaadstation, licht de Led-displayindicator "Robotstatus" geel op en pulseert de Led-displayindicator "Accu" groen.

Instructie

Wanneer de reinigingsrobot is aangesloten op het oplaadstation, duurt het enkele seconden om de kaart op te maken in de app. De Led-displayindicator "Robotstatus" pulseert geel.

Nadat de kaart met succes is opgeslagen, klinkt er een geluidssignaal.

De robot configureren in de app

In de app kunnen individuele configuraties van de kaart worden gemaakt.

- Virtuele wanden en zones met beperkingen voorkomen dat de reinigingsrobot in zones terecht komt die niet mogen worden gereinigd.
- Met spotreiniging of reinigingszones kan de robot specifiek de door de gebruiker geselecteerde zones eenmalig reinigen.
- Met verschillende reinigingsmodi kan de reinigingsintensiteit voor elke ruimte afzonderlijk worden geselecteerd, afhankelijk van het type vloer of de mate van vervuiling (hoeveelheid water, aantal doorgangen per zone, verschillend roltoerental en rijsnelheid van de robot, enz.)

Het downloaden van de app wordt beschreven in hoofdstuk *Reinigingsrobot verbinden met WLAN en app*.

1. Volg de stap-voor-stap instructies in de app.

Reiniging beginnen

1. De gewenste kaart selecteren in de app en de reiniging beginnen volgens de individuele configuratie.

Reiniging onderbreken

Reiniging onderbreken op het apparaat:

1. Druk tijdens het reinigen op een willekeurige toets. De reinigingsrobot stopt.
De Led-displayindicator "Robotstatus" pulseert blauw.
2. Op de Aan/uit/pauze-toets drukken. De reiniging wordt verdergezet.

Reiniging onderbreken in de app:

1. In de app op het bedieningsveld "Start" drukken. De reinigingsrobot stopt.
De Led-displayindicator "Robotstatus" pulseert blauw.
2. In de app op het bedieningsveld "Start" drukken. De reiniging wordt verdergezet.

Weergave van de accutoestand

De Led-displayindicator "Accu" geeft de laadstand van de accu aan, zie hoofdstuk *Led-symbolen op het display*.

Optische signalen waarschuwen voor een lege accu.

- De Led-displayindicator "Robotstatus" knippert rood als de accu leeg is en moet worden opgeladen.
- Tijdens het opladen in het oplaadstation knippert Led-displayindicator "Robotstatus" rood, als de laadstand van de accu nog te laag is om door te gaan met reinigen.

Instructie

Als de reinigingsrobot nog niet klaar is met de reiniging, keert hij na het opladen van de accu zelfstandig terug naar de plaats waar de reiniging werd onderbroken.

Reinigingsrobot handmatig naar oplading sturen

Procedure op het apparaat:

1. Als de robot bezig is met een reinigingsronde, druk dan op een willekeurige toets.
De reinigingsrobot stopt.

De Led-displayindicator "Robotstatus" pulseert blauw.

2. Op de Home-toets drukken.
De reiniging wordt onderbroken.
De reinigingsrobot gaat naar het oplaadstation om op te laden. De reinigingsrobot geeft een verbaal signaal.

Zodra de reinigingsrobot is aangesloten op het oplaadstation, licht de Led-displayindicator "Robotstatus" geel op en pulseert de Led-displayindicator "Accu" groen.

Procedure in de app:

1. Als de robot momenteel een reinigingsronde uitvoert, druk dan op het bedieningsveld "Start" in de app.
De reinigingsrobot stopt.
De Led-displayindicator "Robotstatus" pulseert blauw.
2. In de app op het bedieningsveld "Opladen" drukken. De reiniging wordt onderbroken.
De reinigingsrobot gaat naar het oplaadstation om op te laden. De reinigingsrobot geeft een verbaal signaal.
Zodra de reinigingsrobot is aangesloten op het oplaadstation, licht de Led-displayindicator "Robotstatus" geel op en pulseert de Led-displayindicator "Accu" groen.

De reinigingsrobot keert automatisch terug naar het oplaadstation om op te laden wanneer hij klaar is met een reinigingstaak of wanneer hij tijdens een reinigingsproces te weinig energie heeft.

Vuilwaterreservoir leegmaken

Als het vuilwaterreservoir vol is, knippert Led-displayindicator "Max" rood en keert de reinigingsrobot terug naar het oplaadstation.

1. Het vuilwaterreservoir verwijderen, zie hoofdstuk *Vuil- en schoonwaterreservoir verwijderen*.
2. De openingshendel op het vuilwaterreservoir omhoog trekken en het deksel van het vuilwaterreservoir omhoog klappen.

Afbeelding N

3. Het vuilwaterreservoir ledigen. Bij hardnekkige verontreinigingen, het vuilwaterreservoir met schoon water uitspoelen of met de reinigingsborstel schoonmaken.

Afbeelding O

4. Het deksel van het vuilwaterreservoir sluiten.
5. Het vuilwaterreservoir plaatsen (zie hoofdstuk *Vuil- en schoonwaterreservoir plaatsen*).
6. Druk op Aan/uit/pauze-toets om door te gaan met reinigen.

Reinigingsvloestof bijvullen

Als het schoonwaterreservoir leeg is, knippert Led-displayindicator "Schoon water" blauw en keert de reinigingsrobot terug naar het oplaadstation.

1. Het schoonwaterreservoir vullen (zie hoofdstuk *Schoonwaterreservoir vullen*).

LET OP

Gevaar door lekkend water

Beschadigingsgevaar

Leeg het vuilwaterreservoir telkens als het schoonwaterreservoir leeg is en voordat u de schoonwaterreservoir vult, om te voorkomen dat het vuilwaterreservoir overstroomt.

Apparaat uitschakelen

1. Druk tijdens het reinigen op een willekeurige toets. De reinigungsrobot stopt.

Instructie

De reinigungsrobot kan niet worden uitgeschakeld wanneer hij op het oplaadstation staat.

2. De Aan/uit/pauze-toets 3 seconden ingedrukt houden. De reinigungsrobot geeft een geluidssignaal. Alle led-displayindicatoren gaan uit. De reinigungsrobot schakelt uit.
3. Het vuilwaterreservoir leegmaken en reinigen, zie hoofdstuk *Vuilwaterreservoir reinigen*.
4. De reinigungsrol reinigen laten drogen, zie hoofdstuk *Reinigungsrol reinigen*.
5. De Schraapeenheid met haarkam reinigen, zie hoofdstuk *Schraapeenheid met haarkam reinigen*.

WLAN-verbinding resetten

Als u overschakelt naar een nieuwe router of uw WLAN-wachtwoord wijzigt, dan moet u de WLAN-verbinding van de reinigungsrobot opnieuw instellen.

Instructie

Alleen 2,4-GHz WLAN-netwerken worden ondersteund.

1. De reinigungsrobot inschakelen, zie hoofdstuk *Reinigungsrobot inschakelen*.
2. Gedurende 3 seconden tegelijkertijd op de aan/uit-knop en de Home-toets drukken tot er een verbaal signaal weerklinkt.

Fabrieksinstellingen herstellen

1. De Home-toets 5 seconden lang ingedrukt houden tot er een signaal weerklinkt.
2. De Home-toets nogmaals 5 seconden lang ingedrukt houden tot er een signaal hoorbaar is. De fabrieksinstellingen zijn hersteld.

Transport

Het apparaat het best alleen in de originele verpakking transporteren of terugsturen. Als de originele verpakking niet beschikbaar is, gelieve dan met onze service contact op te nemen.

Veiligheidsinstructies voor het transport

De Lithium-Ion-accu valt onder de vereisten van het recht m.b.t. gevaarlijke goederen. Een onbeschadigde en functionele accu kan door de gebruiker zonder bijkomende voorwaarden op de openbare weg worden vervoerd. Neem bij het verzenden door derden (transportonderneming) de bijzondere vereisten aan verpakking en markering in acht. Neem de nationale voorschriften in acht.

Opslag

LET OP

Vloeistoffen/nat vuil

Als het apparaat tijdens opslag nog vloeistoffen / vochtige vuil bevat, kan dit tot geurtjes leiden.

Het schoon- en vuilwaterreservoir volledig leegmaken voor opslag.

De rolcassette reinigen.

Gebruik het reinigungsgereedschap om haren en vuildeeltjes uit de schraapeenheid met haarkam te verwijderen.

Laat de gereinigde rol aan de lucht drogen. De natte rol niet in gesloten kasten leggen om te drogen.

LET OP

Beschadiging van de reinigungsrobot door verkeerde opslag

Berg de reinigungsrobot niet ondersteboven op. De behuizing van de lasersensor (LiDAR) mag nooit in contact komen met de grond of voorwerpen.

Plaats geen voorwerpen op de reinigungsrobot.

Bewaar de reinigungsrobot volledig opgeladen en uitgeschakeld op een koele en droge plaats.

Instructie

Om een diepe ontlading van de batterij te voorkomen, dient u de reinigungsrobot uiterlijk na 5 maanden volledig op te laden.

Onderhoud

Onderhoudswerkzaamheden

Sensoren reinigen

De sensoren minstens maandelijks reinigen. De sensoren altijd onmiddellijk reinigen als ze vuil worden.

Afbeelding P

Afbeelding Q

1. De sensoren afvegen met een zachte doek.

Vuilwaterreservoir reinigen

LET OP

Vast vuil

Vast vuil kan op den duur het apparaat beschadigen.

Reinig het vuilwaterreservoir regelmatig.

Informatie over de werkwijze bij het leegmaken en reinigen van het vuilwaterreservoir, zie hoofdstuk *Vuilwaterreservoir leegmaken*.

Reinigungsrol reinigen

LET OP

Reinigungs middelresten in de wals

Schuimvorming

De wals na elk gebruik wassen onder stromend water of de wals reinigen in de wasmachine.

LET OP

Schade door reiniging van de wals met wasverzachter of gebruik van een wasdroger

Beschadiging van de microvezels

Gebruik bij reiniging in de wasmachine geen wasverzachter.

De wals niet in de wasdroger plaatsen.

LET OP

Materiële schade door loszittende wals

Wasmachine kan beschadigd raken.

De wals in een wasnet leggen en de wasmachine met extra wasgoed vullen.

1. De ontgrendelingsknop van de rolcassette indrukken. De rolcassette komt los van de reinigungsrobot.
2. De rolcassette uit de reinigungsrobot verwijderen.

Afbeelding R

3. De Schraapeenheid omhoog klappen.

4. De reinigungsrol uit de rolcassette verwijderen.

Afbeelding S

5. De reinigungsrol onder stromend water reinigen of in de wasmachine wassen bij max. 60 °C.

Afbeelding T

6. De rolaandrijving met een vochtige doek reinigen.
7. De reinigungsrol aan de lucht laten drogen.

Schraapeenheid met haarkam reinigen

LET OP

Vast vuil

Vast vuil kan op den duur het apparaat beschadigen. Het wordt aanbevolen om het apparaat na elk gebruik volledig schoon te maken.

LET OP

Vastzittend vuil

Vastzittend vuil kan op den duur het apparaat beschadigen.

De schraapeenheid regelmatig reinigen met het reinigingsgereedschap.

LET OP

Schade veroorzaakt door het reinigen van de schraapeenheid in de vaatwasser

Als gevolg van het wasproces kan de schraapeenheid kromtrekken en daardoor niet meer goed op de rol drukken. Dit verslechtert het reinigingsresultaat.

Reinig de schraapeenheid niet in de vaatwasser, maar onder stromend water.

1. De ontgrendelingsknop van de rolcassette indrukken.

De rolcassette komt los van de reinigungsrobot.

2. De rolcassette uit de reinigungsrobot verwijderen.

Afbeelding R

3. De Schraapeenheid omhoog klappen.

4. De reinigungsrol uit de rolcassette verwijderen.

Afbeelding S

5. De Schraapeenheid onder stromend water reinigen.

6. Vastzittend vuil verwijderen met behulp van het reinigingsgereedschap.

Afbeelding U

7. De Schraapeenheid omlaag klappen.

8. Op de cassettegeleider letten en de rolcassette in de reinigungsrobot duwen tot deze hoorbaar vastklikt.

Afbeelding J

Wielen reinigen

Vuildeeltjes (zoals zand e.d.) kunnen vast komen te zitten op het loopvlak en vervolgens gevoelige, gladde vloeroppervlakken beschadigen.

1. De loopvlakken van de wielen met een vochtige doek reinigen.

Reinigings- en onderhoudsmiddelen

LET OP

Gebruik van ongeschikte reinigungs- en verzorgingsmiddelen

Het gebruik van ongeschikte reinigungs- en verzorgingsmiddelen kan het apparaat beschadigen en tot uitsluiting van garantie leiden.

Gebruik alleen KÄRCHER reinigungs-middelen.

Let op de juiste dosering.

Instructie

Gebruik naar behoefte reinigungs- of verzorgingsproducten van KÄRCHER voor vloerreinigung.

- Bij het doseren van de reinigungs- en onderhoudsmiddelen de doseringsaanwijzingen van de fabrikant in acht nemen.

- Om schuimvorming te voorkomen, het schoonwaterreservoir eerst met water vullen en pas daarna met reinigungs- of onderhoudsmiddelen.

- Laai tijdens het vullen van water ruimte over voor de reinigungs- of onderhoudsmiddelen om overlopen te voorkomen.

Reinigingsrol vervangen

Een versleten reinigungsrol kan het reinigungsresultaat verslechteren.

1. De reinigungsrol regelmatig op slijtage controleren en indien nodig vervangen.

Bistand ved feil

Feil har oftast enkle årsaker som du selv kan utbedre ved hjelp av følgende oversikt. I tvilstilfeller, eller ved

driftsforstyrrelser som ikke er nevnt her, kan du kontakte vår autoriserte kundeservice.

Fout	Oorzaak	Remedie
De led-displayindicator "Robotstatus" knippert rood	De accu is leeg.	1. De accu opladen.
	De reinigungsrobot moet worden uitgeschakeld en staat op het oplaadstation.	1. De reinigungsrobot uitschakelen als hij niet op het oplaadstation staat
	Het schoonwaterreservoir zit niet correct in het apparaat.	1. Het schoonwaterreservoir verwijderen en opnieuw plaatsen. Het schoonwaterreservoir zodanig plaatsen dat het stabiel in het apparaat zit.
	De reinigungsrol zit niet correct in het apparaat.	1. De reinigungsrol correct in het apparaat plaatsen.
	De reinigungsrol zit verstrikt of is geblokkeerd.	1. De reinigungsrol verwijderen en correct in het apparaat plaatsen.

Klantenservice

Als de storing niet kan worden verholpen, moet het apparaat door de klantenservice worden gecontroleerd.

contact op met uw distributeur of de dichtstbijzijnde geautoriseerde klantenservice. (adres zie achterzijde)

Garantie

In elk land gelden de garantievoorwaarden die door onze verantwoordelijke verkoopmaatschappij zijn uitgegeven. Mogelijke storingen aan uw apparaat verhelpen we binnen de garantieperiode gratis, voor zover een materiaal- of fabricagefout de oorzaak is. Als u gebruik wilt maken van de garantie, neemt u met uw aankoopbon

EU-conformiteitsverklaring

Apparaat	Type	Frequentieband, MHz	Vermogen, max. EIRP, mW
RCF 3	WLAN	2400-2483.5	100

Hiermee verklaart Alfred Kärcher SE & Co. KG dat het draadloze apparaattype Robo Cleaner voldoet aan de richtlijn 2014/53/EU. De volledige tekst van de EU-conformiteitsverklaring vindt u op www.kaercher.com/RCF3.

Technische gegevens

RCF 3		
Elektrische aansluiting		
Nominaal vermogen	W	36
Nominale spanning accu	V	14,4
Accupacktype		Li-ION
Nominale spanning oplaadapparaat	V	220-240
Nominale stroom lader	A	0,8
Accucapaciteit	mAh	4800
Nominale capaciteit batterij	mAh	5200
Bedrijfstijd bij volledig opgeladen accu in sensitive-modus	min	125
Draadloze verbindingen		WLAN IEEE 802.11b/ g/n 2,4 GHz
Frequentie	MHz	2400- 2483.5
Max. signaalsterkte, WLAN	dBm	<20
Inhoud watertank		
Volume verswaterreservoir	ml	430
Volume vuilwaterreservoir	ml	115
Afmetingen en gewichten reinigungsrobot		
Gewicht	kg	4,5
Lengte x breedte x hoogte	mm	340 x 340x 120
Afmetingen en gewichten oplaadstation		
Gewicht	kg	0,4
Lengte x breedte x hoogte	mm	142 x 153 x 124

Technische wijzigingen voorbehouden.

İnçindekiiler

Genel uyarılar.....	72
Güvenlik bilgileri	72
Cihazdaki simgeler.....	73
Çevre koruma.....	73
Amaca uygun kullanım.....	74
Aksesuarlar ve yedek parçalar.....	74
Teslimatın içeriği.....	74
Cihaz açıklaması	74
Temizlik robotunun işlevi	74
İlk çalıştırma	76
İşletime alma.....	76
Kumanda etme.....	77
Taşıma.....	79
Depolama.....	79
Bakım ve koruma	79
Arıza durumunda yardım.....	80
Garanti	80
AB Uygunluk Beyanı	80
Teknik bilgiler.....	80

Genel uyarılar



Cihazı ilk defa kullanmadan önce orijinal işletim kılavuzunu ve ekli güvenlik bilgilerini okuyun. Bu bilgilere göre hareket

edin.

Orijinal kullanım kılavuzunu daha sonra tekrar kullanmak ya da cihazın sonraki kullanıcılarına iletmek üzere saklayın.

Çevrim içi kullanım kılavuzunu açmak için QR kodunu® burada bulabilirsiniz:



Ticari marka

QR kod® DENSO WAVE INCORPORATED'in tescilli ticari markasıdır.

Güvenlik bilgileri

- İşletim kılavuzundaki uyarıların yanında yasa koyucunun belirlediği güvenlik ve kaza önleme önemliliğini dikkate almalısınız.
- Cihaza takılı olan uyarı ve bilgi levhaları, tehlikesiz bir işletim için önemli bilgiler verir.

Tehlike kademeleri

⚠ TEHLİKE

- Ağır bedensel yaralanmalar ya da ölüme neden olan direkt bir tehlikeye yönelik uyarı.

⚠ UYARI

- Ağır bedensel yaralanmalar ya da ölüme neden olabilecek olası tehlikeli bir duruma yönelik uyarı.

⚠️ TEDBİR

- Haff yaralanmalara neden olabilecek olası tehlikeli bir duruma yönelik uyarı.

⚠️ DİKKAT

- Maddî hasarlara neden olabilecek olası tehlikeli bir duruma yönelik uyarı.

Genel güvenlik bilgileri

Cihazın lazer radarı, lazer sınıfı 1 ürün güvenliği için IEC 60825-1:2014 standardına uygundur ve insan vücudu için zararlı lazer ışınımı üretmez.

⚠️ **TEHLİKE** • Boğulma tehlikesi. Ambalaj folyolarını çocuklardan uzak tutunuz.

⚠️ **UYARI** • Cihazı sadece amacına uygun bir şekilde kullanın. Yerel koşulları dikkate alın ve cihazla çalışmalar esnasında üçüncü şahıslara ve özellikle çocuklara dikkat edin. • Bu cihaz, fiziksel, duyuşsal veya zihni sınırlamalara sahip veya tecrübesiz ve/veya bilgilendirilmemiş kişiler tarafından kullanılabilir.

• Sadece cihazın kullanımını konusundaki bilgilendirilmiş veya cihazı kumanda etme konusundaki kabiliyetlerini kanıtlamış ve katı şekilde cihazın kullanımını görevlendirilmiş olan kişiler cihazı kullanabilir. • Çocukların bu cihazı kullanması yasaktır. • Cihazla oynamalarını sağlamak için çocuklar gözetim altında tutulmalıdır.

• Çocuklar, temizliği ve bakımı sadece gözetim altında yapabilir. • En az 8 yaş üzeri çocuklar, sadece güvenliklerinden sorumlu bir kişi tarafından cihazın kullanımını ile ilgili eğitim aldıkları veya doğru bir şekilde denetlendiklerinde ve oluşabilecek tehlikeleri anladıkları takdirde cihazı kullanabilir.

⚠️ **TEDBİR** • Kaza ve yaralanma tehlikesi. Taşıma ve depolama esnasında cihazın ağırlığını dikkate alın, bkz. kullanım kılavuzu Teknik veriler bölümü. • Emniyet düzenleri sizin emniyetiniz içindir. Emniyet düzenlerini asla değiştirmeyin veya baypas etmeyin.

⚠️ **DİKKAT** • Cihazın hasar görmesi. Cihazın üzerine çıkmayın ve üzerine çocuk, eşya veya evcil hayvan koymayın. • Cihazda yalnızca bir uzman tarafından değiştirilebilecek aküler bulunmaktadır.

Elektrik çarpma tehlikesi

⚠️ **UYARI** • Cihaz elektrikli yapı parçaları içermektedir, cihazı akar su altında yıkamayın. • Tüm temizlik ve bakım çalışmalarından önce cihazı kapatın.

⚠️ **TEDBİR** • Onarım çalışmalarını ve elektrikli yapı parçaları üzerindeki çalışmaların sadece yetkili müşteri hizmetleri tarafından yapılmasını sağlayın.

İşletim için güvenlik bilgileri

⚠️ **TEHLİKE** • Cihazı, açık bir şöminde ateş yanan veya köz bulunan odalarda gözetimsiz çalıştırmayın. • Cihazı gözetimsiz olarak yanan mumların olduğu odalarda çalıştırmayın.

⚠️ **UYARI** • Kısa devre tehlikesi. İletken eşyaları (örn. tornavida veya benzeri) şarj kontaklarından uzak tutun.

⚠️ **TEDBİR** • Temizlik robotunun etrafta dolaşmasından dolayı tökezleme riskine dikkat edin. • Yaralanma tehlikesi. Çalışma sırasında asla parmaklarınızı veya aletleri cihazın dönen temizlik silindirin içine sokmayın. • İstasyonun veya temizlik robotunun üzerinde durmayın veya oturmuyun. • Temizlik robotuna çarptığınızda nesnelerin düşebileceğini lütfen unutmayın (masaların üzerindeki nesnelere veya küçük mobilya

parçaları dahil). • Robot temizleyicinin asılı telefon kablolarına, elektrik kablolarına, masa örtülerine, kablolarla, kemerlere vb. dolanabileceğini lütfen unutmayın. Bu, nesnelerin düşmesine neden olabilir.

⚠️ **DİKKAT** • Cihazı, alarm sistemi veya hareket dedektörü ile emniyete alınmış odalarda çalıştırmayın. • Cihazı sadece 0°C ile +35°C arasındaki sıcaklıklarda çalıştırın. • Cihazı sadece iç mekânlarda kullanın. • Cihazı kırık cam, çakıl veya oyuncak parçaları gibi keskin veya büyük nesnelere çektirmeyin. • Cihazı kullanmadan önce, temizlik sırasında kabloları arkasında sürüklememesi için yerdeki tüm kabloları kaldırın. • Cihaz için düşme tehlikesi tüm alanları çevreleyerek kapatın. Örn. sınırlama bulunmayan merdivenler veya galeriler.

Şarj istasyonu güvenlik bilgileri

⚠️ **TEHLİKE** • Cihazı sadece alternatif akıma bağlayın. Tip levhasında yazılı olan gerilim şebeke gerilimi ile aynı olmak zorundadır. • Güvenlik nedenleriyle cihazı mutlak surette bir hatalı akım koruma şalteri (maks. 30 mA) ile çalıştırmanızı öneririz. • Elleriniz ıslak veya nemliyen fişi ve prizi kesinlikle tutmayın. • Patlama tehlikesi. Şarj edilemeyen pilleri asla şarj etmeyin.

⚠️ **UYARI** • Cihazı sadece bir elektrik uzmanı tarafından IEC 60364-1 uyarınca düzenlenmiş olan bir prize takın. • Şebeke geriliminin uygunluğunu şarj cihazının tip etiketinde belirtilen gerilim bilgisi ile kontrol edin.

• Cihaz elektrikli yapı parçalarını içermektedir, cihazı akar su altında yıkamayın. • Kısa devre tehlikesi. İletken eşyaları (örn. tornavida veya benzeri) şarj kontaklarından uzak tutun. • Kısa devre tehlikesi. Şarj istasyonunun şarj kontaklarını sadece kuru olarak temizleyin. • Tüm temizlik ve bakım çalışmalarından önce şebeke fişini çekin. • Cihazı yalnızca birlikte verilen orijinal şarj cihazıyla (4.269-072.0) şarj edin. • Yalnızca birlikte verilen temizleme cihazını şarj istasyonunda şarj edin. • Şebeke kablosunu her işlemden önce hasar bakımından kontrol edin. Hasarlı şebeke kablosunu kullanmayın. Hasarlı olması durumunda, şebeke kablosunu izin verilen bir yedek parça ile değiştirin. Uygun yedek parçayı KÄRCHER'dan ya da servis ortaklarımızın birinden temin edebilirsiniz.

⚠️ **DİKKAT** • Şarj istasyonunu sadece iç mekânlarda kullanın. • Şarj istasyonunu örn. Kalorifer gibi ısı kaynaklarının yakınına koymayın. • Şarj istasyonunu sadece iç mekânlarda, serin ve kuru bir yerde saklayın.

• Akünün derin deşarj olmasını önlemek için temizlik robotunu ayda en az bir kez şarj edin. • Tüm temizlik ve bakım çalışmalarından önce şarj istasyonunu kapatın.

Cihazdaki simgeler



Cihazı devreye almadan önce işletim kılavuzunu ve tüm güvenlik uyarılarını okuyun.



Cihazı neme karşı koruyun. Cihazı kuru kalacak şekilde depolayın. Cihazı yağmura maruz bırakmayın. Cihaz sadece iç mekânda kullanıma uygundur.

Çevre koruma



Paketleme malzemeleri geri dönüştürülebilir. Lütfen ambalajları çevreye zarar vermeden bertaraf edin.



Elektrikli ve elektronik cihazlar, değerli ve geri dönüştürülebilir malzemelerin yanı sıra yanlış kullanılması veya yanlış bertaraf edilmesi durumunda insan sağlığı ve çevre için potansiyel tehlike teşkil edebilecek piller, aküler veya yağlar içerebilir. Ancak cihazın usulüne uygun şekilde çalıştırılması için bu parçalar gereklidir. Bu simge ile işaretlenen cihazlar evsel çöp ile birlikte bertaraf edilmemelidir.

İçerik maddelerine yönelik uyarılar (REACH)

İçerik maddelerine yönelik güncel bilgiler için bkz.:

www.kaercher.de/REACH

Amaca uygun kullanım

- Bu temizlik robotu, sert zeminlerin tam otomatik ıslak temizliği için tasarlanmıştır.
- Örneğin işlem görmemiş mantar zemin döşemeleri gibi suya karşı hassas kaplamaları zemin nem alabileceği ve dolayısıyla hasar görebileceği için temizlemeyin.
- Cihaz PVC, linolyum, fayans, taş, yağlı ve vaksli parke, laminat ve suya dayanıklı tüm zemin döşemelerinin temizliği için uygundur.
- Bu cihaz, özel kullanım için geliştirilmiştir ve ticari amaçlı kullanımı öngörülmemiştir.

Aksesuarlar ve yedek parçalar

Sadece orijinal aksesuarlar ve orijinal yedek parçalar kullanın. Bu parçalar cihazın güvenli ve arızasız çalışmasını sağlar.

Aksesuar ve yedek parçalara ilişkin bilgiler için adres: www.kaercher.com.

Teslimatın içeriği

Ambalaj açıldığında içindeki parçalarda eksiklik olup olmadığını kontrol edin. Aksesuarların eksik olması durumunda ya da nakliye hasarlarında yetkili satıcınızı bilgilendirin.

Cihaz açıklaması

Şekil A

- ① Şarj istasyonu
- ② Kirlili su deposu kilit açma düğmesi
- ③ Temiz su deposu kilit açma düğmesi
- ④ Silindir kaseti kilit açma düğmesi
- ⑤ Lazer sensörü (LiDAR)
- ⑥ LED ekran
- ⑦ Tamponlar
- ⑧ Şarj kontakları
- ⑨ Halı algılama için ultrasonik sensör
- ⑩ Yürütme tekerlekleri
- ⑪ Tekerlek
- ⑫ Düşme sensörü
- ⑬ Temizleme silindiri
- ⑭ Duvar izleme sensörü
- ⑮ Şarj istasyonunu bulmak için kızılötesi alıcı
- ⑯ Açma/kapama/duraklatma düğmesi
- ⑰ LED gösterge "Akü"

- ⑱ LED gösterge "Maks"
Kirlili su deposunun boşaltılması
- ⑲ LED gösterge "WLAN"
- ⑳ Home tuşu
- ㉑ LED gösterge "Temiz su"
Temiz su deposunun doldurulması
- ㉒ LED gösterge "Robot durumu"
- ㉓ Sıyırma ünitesi Saç tarağı ile
- ㉔ Temizleme aracı
- ㉕ Temiz su deposu
- ㉖ Kirlili su deposu
- ㉗ Kirlili su deposu açma kolu
- ㉘ Şebeke kablosu
- ㉙ Temizlik maddesi (30 ml)
- ㉚ Kablo sabitleme

Temizlik robotunun işlevi

- Mobil temizlik robotu, enerjisini birlikte verilen şarj istasyonunda düzenli olarak şarj ettiği yerleşik bir aküden alır. Temizlik robotu, akü pil şarjıyla hassas modda 125 dakika süresine kadar temizlik yapabilir. Akü şarj seviyesi çok düştüğünde cihaz şarj olmak için otomatik olarak şarj istasyonuna döner.
- Şarj işlemi biter bitmez temizlik robotu otomatik olarak şarj istasyonundan ayrılır ve temizlik işine devam eder. Temizlik robotu temizleme işlemini bitirdiğinde şarj olmak için şarj istasyonuna döner.
- Temizlik robotu sistematik olarak hareket eder. Lazer sensörü (LiDAR) yardımıyla odayı tarar ve adım adım temizler. Yüksekliği en az LiDAR kulesi kadar olan engellerden kaçınır.
- Temizlik robotu, merdivenleri ve yükseklik farklarını algılayabilen ve düşmeleri önlemeye amaçlayan düşme sensörlerine sahiptir.
- Ultrasonik sensör halıları algılar ve ıslak temizleme sırasında bunların dahil edilmesini önler.
- Temizlik robotu, temiz ve kirlili su deposunun yanı sıra düzenli olarak temiz su ile nemlendirilen ve döndükçe sürekli olarak kendini temizleyen, bu sayede zemini yeterince ıslak silebilen mikrofiber ruloya sahiptir. Aynı zamanda, kırıntılar, toz tüyleri vb. gibi hafif gevşek kirliler silme işlemi ile birlikte alınabilir. Kirlili su, silindir vasıtasıyla kirlili su deposuna iletilir. Parçacıklar sıyırma ünitesinde saç tarağı ile toplanır ve bir kısmı kirlili su deposuna taşınır.

Ekrandaki LED simgeler

Simge	LED	Anlamı
WLAN	Mavi renkte titreşiyor	Cihaz, WLAN'ye bağlanıır. WLAN sıfırlanıyır.
	Kırmızı renkte yanıp sönüyor	Robot çevrim dışı.
	Mavi yanıyor	Robot WLAN'ye baęlı.
	Kapalı	Cihaz kapatılmıřtır. Cihaz, uyku modundadır. Cihaz "Rahatsız etmeyin" modundadır. Cihaz WLAN'ye baęlı deęil.
Akü	Yeşil renkte yanıyor	Akü tamamen řarj olduęunda ve kalan akü ömrü %30'a kadar olduęunda LED yanar.
	sarı renkte yanıyor	Kalan akü ömrü %29 ile %10 arasında olduęunda LED yanar
	Kırmızı renkte yanıp sönüyor	Kalan akü ömrü %9 olduęunda LED yanıp söner
	Yeşil renkte titreşiyor	Cihaz řarj oluyor.
	Kapalı	Cihaz kapatılmıřtır. Cihaz, uyku modundadır. Cihaz "Rahatsız etmeyin" modundadır.
Robot	Kapalı	Cihaz kapatılmıřtır. Cihaz, uyku modundadır. Cihaz "Rahatsız etmeyin" modundadır.
	sarı renkte yanıyor	Cihaz açılır. Cihaz, bekleme modundadır.
	Sarı renkte titreşiyor	Yazılım güncellemesi yapılyor.
	Mavi yanıyor	Robot řarj istasyonuna geri döner. Robot temizlemeye bařlar.
	Mavi renkte titreşiyor	Temizleme duraklatıldı. Robot, temizleme iřlemi sırasında arada řarj edilir ve ardından temizlięe devam eder. Robot, kirli su deposu dolduęu veya temiz su deposu boş olduęu için řarj istasyonuna döner ve ardından temizlięe devam eder.
	Kırmızı renkte yanıp sönüyor	Bir arıza oluřtu. bkz. Bölüm <i>Arıza durumunda yardım</i> .
Temiz su deposu	Mavi yanıp sönüyor	Temiz su deposu boş.
Kirli su deposu	Kırmızı renkte yanıp sönüyor	Kirli su deposu dolu.

Özel modlar

Uyku modu

Temizlik robotu, 5 dakika hareketsiz kaldıktan sonra otomatik olarak uyku moduna geçer. Robotu uyandırmak için herhangi bir tuřa basın.

- Temizlik robotu, řarj istasyonunda dururken uyku moduna geçmiyor.
- Temizlik robotu, 6 saatten fazla uyku modundayrsa otomatik olarak kapanacaktır

"Rahatsız etmeyin" modu

"Rahatsız etmeyin" modunu etkinleřtirme seçeneęi vardır. "Rahatsız etmeyin" modunda temizlik robotu, iptal edilen bir temizlięe devam etmez, programlanmış temizlikleri gerçekleştirmez ve sesli uyarılar vermez. LED ekranlar kapatılır.

"Rahatsız etmeyin" modu uygulamada etkinleřtirilebilir. Uygulamanın indirilmesi, *Temizlik robotunu WLAN'ye ve uygulamaya baęlayın* bölümünde açıklanmaktadır.

Not

"Rahatsız etmeyin" modunda temizlik robotu kapatılmaz. Temizlemeye devam etmek için kısa sürelięine Açma/kapama/duraklatma düęmesi tuřuna basın.

Uzaktan kumanda

Uygulamada, örneęin erişilemeyen bir yerde sıkıřıp kalması durumunda robotu yönlendirme seçeneęi bulunmaktadır.

Bu uzaktan kumanda uygulamada "Ayarlar" > "Robot ayarları" içerisinde seçilebilir.

İlk çalıştırma

Şarj istasyonunu yerleştirme

⚠ UYARI

Temizlik robotu RCF 3 sadece parça numarası 4.269-072.0 olan bir şarj istasyonunun şarj tertibatında şarj edilebilir.

- Kurulum yerini, temizlik robotu şarj istasyonuna kolayca ulaşabilecek şekilde seçin.

Not

Islak silindir şarj sırasında zemine zarar verebileceğinden şarj istasyonunu suya hassas olmayan bir zemine yerleştirin.

- Şarj istasyonunun solunda ve sağında en az 0,5 m ve şarj istasyonunun önünde en az 1,5 m mesafe olmasını sağlayın.
- Kurulum yeri doğrudan güneş ışığına maruz kalmamalıdır.

1. Şarj istasyonunu kurun.

Şekil B

2. Kablo sabitlemesinin yapışkan şeridi üzerindeki filmi soyun ve kablo sabitlemesini şarj istasyonunun arkasına takın. Kabloyu gerektiği gibi ve düzgün bir şekilde yerleştirin.

Şekil D

3. Cihaz fişi Elektrik kablosunu şarj istasyonunun yan tarafındaki kablo tutucuya takın.

Şekil C

4. Şebeke fişini takın.

Temizlik robotunu şarj istasyonuna bağlayın

1. Temizlik robotunu manuel olarak şarj istasyonuna yerleştirin ve şarj kontaklarının iyi temas ettiğinden emin olun.

Temizlik robotu otomatik olarak açılır ve sesi bir sinyal verir. LED ekran göstergeleri yanar.

Not

İlk devreye alma sırasında şarj istasyonu ile iletişime geçmeden manuel olarak etkinleştirmek mümkün değildir.

İlk çalıştırmadan sonra temizlik robotu otomatik olarak şarj istasyonuna gider.

Temizlik robotunu WLAN'ye ve uygulamaya bağlayın

Temizlik robotu, doğrudan cihazdaki düğmeler aracılığıyla veya WLAN özelliği bir mobil cihaz aracılığıyla bir uygulama ile kontrol edilebilir. Mevcut olan tüm fonksiyonları kullanabilmek için temizlik robotunu Kärcher Home Robots uygulaması aracılığıyla kontrol etmenizi öneririz.

Uygulamayı indirmeden önce aşağıdakilerden emin olun:

- Mobil cihaz internete bağlı.
- Yönlendiricinin 2,4 GHz WLAN işlevi etkin.
- Yeterli WLAN kapsama alanı sağlanmış durumda. Kärcher Home Robots uygulamasını Apple App Store® veya Google Play'den™ Store'dan indirin.



- Google Play™ ve Android™ Google Inc. şirketinin markaları veya tescilli ticari markalarıdır.
- Apple® ve App Store® Apple Inc. şirketinin markaları veya tescilli ticari markalarıdır.

Temizlik robotunu Kärcher Home Robots uygulamasına ve WLAN'ye bağlama:

1. Kärcher Home Robots uygulamasını Apple App Store veya Google Play Store'dan indirin.
2. Kärcher Home Robots uygulamasını açın.
3. Bir hesap oluşturun (henüz kayıt olmadıysanız).
4. İsteddiğiniz temizlik robotunu ekleyin.
5. Uygulamanın adım adım talimatlarını takip edin.

İşletime alma

Kirli ve temiz su deposunun takılması

Depo modülünün tamamının temizlik robotuna takılabilmesi için öncelikle kirli su deposunun temiz su deposuna yerleştirilmesi gerekir.

1. Kirli su deposunu, duyulur şekilde yerine oturana kadar temiz su deposunun içine yatay olarak itin.

Şekil F

2. Temiz su deposunu, duyulur şekilde yerine oturana kadar temizlik robotunun içine yatay olarak itin.

Şekil G

Not

Ayrıca cihaza önce temiz su deposunu, ardından kirli su deposunu temiz su deposuna takmak da mümkündür.

Kirli ve temiz su deposunun çıkarılması

1. Temiz su deposu kilit açma düğmesine basın ve temiz su deposunu cihazdan çıkarın.

Şekil K

2. Kirli su deposu kilit açma düğmesine basın ve kirli su deposunu temiz su deposundan çıkarın.

Şekil L

Temizleme silindirini takma

1. Silindir kaseti kilit açma tuşuna basın. Silindir kaseti temizlik robotundan ayrılır.
 2. Silindir kasetini temizlik robotundan çıkarın.
- #### Şekil H
3. Sıyırma ünitesi yukarı katlanmalıdır.
 4. Temizleme silindirini şekilde gösterildiği gibi silindir tutucunun üzerine yerleştirin ve ardından aşağı doğru bastırın. Lütfen renk kodlarına dikkat edin (griden griye, beyazdan beyaza).

Şekil I

5. Sıyırma ünitesi aşağı katlanmalıdır.
 6. Kaset kılavuzuna dikkat edin ve silindir kaseti, yerine oturduğuna duyuncaya kadar temizlik robotunun içine doğru itin.
- #### Şekil J

Temiz su deposunun doldurulması

DIKKAT

Çıkan su nedeniyle tehlike

Zarar görme tehlikesi

Kirli su deposunun taşmasını önlemek için temiz su deposu her boşaldığında ve temiz su deposunu doldurmadan önce kirli su deposunu boşaltın.

1. Temiz su deposunu çıkarın, bkz. Bölüm *Kirli ve temiz su deposunun çıkarılması*.
 2. Depo kapağını açın ve yana çevirin.
- Şekil M**
3. Temiz su deposunu soğuk veya ılık temiz su ile doldurun.
 4. Daha iyi bir temizlik sonucu elde etmek için temiz su deposuna ilave KÄRCHER temizlik veya bakım ürünleri ekleyin.

DIKKAT

Temizlik veya bakım ürünlerinin aşırı veya yetersiz dozda eklenmesi

Kötü temizleme sonuçlarına yol açabilir.

Temizlik veya bakım ürünlerine ilişkin dozaj önerilerini dikkate alın.

Not

Zeminde veya cihazın kirli su deposunda aşırı köpük oluşmasına neden olabileceği için başka üreticilerin temizlik ürünlerini kullanmayın.

Ayrıca zeminde daha önce başka üreticilere ait kullanılmış temizlik ürünlerinin kalıntıları varsa ilk temizlik turu sırasında köpük oluşabilir.

5. Depo kilidini kapatın.
6. Temiz su deposunu cihaza takın, bkz. Bölüm *Kirli ve temiz su deposunun takılması*.

Kumanda etme

DIKKAT

Engellerden kaynaklanan tehlike

Zarar görme tehlikesi

Temizlik robotunu çalıştırmadan önce zeminde, merdivenlerde veya yükseklik farklarında herhangi bir engel olmadığından emin olun.

Ortamı hazırlama

- Etkili temizlik sağlamak için zeminde eşyalar olmasına dikkat edin. Temizlik robotunun nesnelere kaçınmak zorunda kalması nedeniyle engellerin temizlenmesi zaman alır.
- Temizlenecek odaların kapılarını açın.
- Temizlik robotunu uygulamayla çalıştırırken: Temizlik robotunun bireysel temizlik gereksinimlerine (girilmeyen bölgeler, farklı temizleme parametreleri vb.) göre temizlik yapabilmesi için uygulamadaki yapılandırılmayı gerçekleştirin, bkz. Bölüm *Uygulamadaki ayarlar*.

Ayarlar

Robottaki ayarlar

Temizleme, bir uygulama kullanmadan, temizlik robotundan da başlatılabilir. Tuşları kullanılarak aşağıdaki komutlar yürütülebilir:

- Açma/kapama/duraklatma düğmesi aracılığıyla temizlemeye başlayın.
- Temizliği Açma/kapama/duraklatma düğmesi aracılığıyla duraklatın.
- Temizlik robotunu Home tuşu aracılığıyla manuel olarak şarj istasyonuna geri gönderin.

Robot temizleyici, bir temizlik görevini tamamladığında veya bir temizlik işlemi sırasında enerjisi yetmezse şarj olmak için otomatik olarak şarj istasyonuna geri döner.

Uygulamadaki ayarlar

Kärcher Home Robots uygulaması, diğerlerinin yanı sıra aşağıdaki ana fonksiyonları sunar:

- Yapılandırma seçenekleri için adım adım talimatlar
- Odaların ve birden çok katın haritalanması
- Zaman programlarının ayarlanması

- Gidilmeyecek bölgelerin ve sanal duvarların belirlenmesi
- Hatalar veya arızalar ve temizleme ilerlemesi hakkında notlar
- Su miktarı, temizlik yoğunluğu, geçiş sayısı veya haldan kaçınma modu gibi temizleme parametrelerinin ayarlanması
- Temizleme bölgelerinin düzenlenmesi
- "Rahatsız etmeyin" modunun etkinleştirilmesi / devre dışı bırakılması
- Ayrintılı arıza yardımı ile SSS

Temizlik robotunun çalıştırılması

Not

*Şarj seviyesi çok düşük olduğu için çalıştıramıyorsa temizlik robotunu doğrudan şarj istasyonunun üzerine yerleştirin, bkz. Bölüm *İlk çalıştırma*.*

1. Temizlik robotunu manuel olarak şarj istasyonuna yerleştirin ve şarj kontaklarının iyi temas ettiğinden emin olun.
Temizlik robotu otomatik olarak açılır ve sesli bir sinyal verir.
LED gösterge "Robot durumu" sarı renkte titreşiyor.

Not

Alternatif olarak temizlik robotu şarj istasyonunda değilken de açılabilir:

2. Açma/kapama/duraklatma düğmesi tuşunu 3 saniye basılı tutun.
Temizlik robotu açılır.

Şekil E

Uygulama olmadan çalıştırma

Temizlemeye başlama

Not

Temizlik robotunun temizlemesi gereken tüm odaların kapılarını açın ve zeminde gereksiz nesnelere olmamasına dikkat edin.

1. Açma/kapama/duraklatma düğmesi üzerine basın.
Temizlik robotu sözlü sinyal verir ve önce temizlik yapmadan alanın haritasını oluşturur.
LED gösterge "Robot durumu" mavi renkte yanar.
Harita oluşturma işlemi bittiğinde şarj istasyonuna geri döner.
Temizlik robotu şarj istasyonuna bağlanır bağlanmaz LED gösterge "Robot durumu" sarı renkte yanar ve LED gösterge "Akü" yeşil renkte yanıp söner.

Not

Robotun haritayı kaydedebilmesi için tekrar Açma/kapama/duraklatma düğmesi tuşuna basana kadar birkaç saniye bekleyin.

2. Açma/kapama/duraklatma düğmesi üzerine basın.
Temizlik robotu sözlü sinyal verir ve temizlemeye başlar.
LED gösterge "Robot durumu" mavi renkte yanar.

Uygulama ile çalıştırma

Harita oluşturma

Not

Temizlik robotunun temizlemesi gereken tüm odaların kapılarını açın ve zeminde gereksiz nesnelere olmamasına dikkat edin.

1. Uygulamada kontrol panelinde "Başlat" üzerine basın ve gösterilen adımları gerektiği şekilde izleyin.
Temizlik robotu sözlü sinyal verir ve haritayı oluşturmaya başlar.
LED gösterge "Robot durumu" mavi renkte yanar.
Harita oluşturma işlemi bittiğinde şarj istasyonuna geri döner.

Temizlik robotu şarj istasyonuna bağlanır bağlanmaz LED gösterge "Robot durumu" sarı renkte yanar ve LED gösterge "Akü" yeşil renkte yanıp söner.

Not

Temizlik robotu şarj istasyonuna bağlandığında uygulamada haritanın oluşturulması birkaç saniye sürer. LED gösterge "Robot durumu" sarı renkte titreşiyor.

Harita başarıyla kaydedildikten sonra sesli bir sinyal duyulur.

Uygulamada robotun yapılandırılması

Uygulamada haritanın münferit konfigürasyonları yapılabilir.

- Sanal duvarlar ve bloke bölgeler, temizlik robotunun temizlenmemesi gereken alanlara girmesini engeller.
- Nokta temizleme veya temizleme bölgeleriyle robot, kullanıcı tarafından seçilen alanları özel olarak bir kez temizleyebilir.
- Farklı temizleme modları sayesinde, zeminin türüne veya kire (su miktarı, alan başına geçiş sayısı, farklı silindir hızı ve robotun ilerleme hızı vb.) bağlı olarak temizleme yoğunluğu her oda için ayrı ayrı seçilebilir.

Uygulamanın indirilmesi, *Temizlik robotunu WLAN'ye ve uygulamaya bağlayın* bölümünde açıklanmaktadır.

1. Uygulamanın adım adım talimatlarını takip edin.

Temizlemeye başlama

1. Uygulamada istediğiniz haritayı seçin ve özel konfigürasyona göre temizlemeye başlayın.

Temizlemeyi duraklatma

Cihazda temizliği duraklatma:

1. Temizlik sırasında herhangi bir düğmeye basın. Temizlik robotu durur. LED gösterge "Robot durumu" mavi renkte yanıp sönmüyor.
2. Açma/kapama/duraklatma düğmesi üzerine basın. Temizlemeye devam edilir.

Uygulamada temizliği duraklatma:

1. Uygulamada kontrol panelinde "Başlat" üzerine basın. Temizlik robotu durur. LED gösterge "Robot durumu" mavi renkte yanıp sönmüyor.
2. Uygulamada kontrol panelinde "Başlat" üzerine basın. Temizlemeye devam edilir.

Akü durum göstergesi

LED gösterge "Akü" akü durumunu gösterir; bkz. Bölüm *Ekrandaki LED simgeler*.

Optik sinyaller ile akünün boş olduğuna dair uyarı verilir.

- Akü boşaldığında ve şarj edilmesi gerektiğinde LED gösterge "Robot durumu" kırmızı renkte yanıp söner.
- Şarj istasyonunda şarj olurken akü seviyesi temizliğe devam edilemeyecek kadar düşükse LED gösterge "Robot durumu" kırmızı renkte yanıp söner.

Not

Temizlik robotu daha önce temizliği bitirmemişse akü şarj edildikten sonra otomatik olarak temizliğe bıraktığı yerden geri dönecektir.

Temizlik robotunu manuel olarak şarja gönderin

Cihazdaki prosedür:

1. Robot şu anda temizlik yapıyorsa herhangi bir tuşa basın. Temizlik robotu durur. LED gösterge "Robot durumu" mavi renkte yanıp sönmüyor.
2. Home tuşu üzerine basın. Temizlik iptal edilir. Temizlik robotu, şarj olmak için şarj istasyonuna gider. Temizlik robotu sözlü bir sinyal verir. Temizlik robotu şarj istasyonuna bağlanır bağlanmaz LED gösterge "Robot durumu" sarı renkte yanar ve LED gösterge "Akü" yeşil renkte yanıp söner.

Uygulamadaki prosedür:

1. Robot şu anda temizlik yapıyorsa uygulamadaki kontrol paneline "Başlat" basın. Temizlik robotu durur. LED gösterge "Robot durumu" mavi renkte yanıp sönmüyor.
2. Uygulamada kontrol panelinde "Şarj" üzerine basın. Temizlik iptal edilir. Temizlik robotu, şarj olmak için şarj istasyonuna gider. Temizlik robotu sözlü bir sinyal verir. Temizlik robotu şarj istasyonuna bağlanır bağlanmaz LED gösterge "Robot durumu" sarı renkte yanar ve LED gösterge "Akü" yeşil renkte yanıp söner. Robot temizleyici, bir temizlik görevini tamamladığında veya bir temizlik işlemi sırasında enerjisi yetmezse şarj olmak için otomatik olarak şarj istasyonuna geri döner.

Kirli su deposunun boşaltılması

Kirli su deposu dolduğunda LED gösterge "Maks" kırmızı renkte yanıp söner ve temizlik robotu şarj istasyonuna geri döner.

1. Kirli su deposunu çıkarın, bkz. Bölüm *Kirli ve temiz su deposunun çıkarılması*.
2. Kirli su deposunun açma kolunu yukarı çekin ve kirli su deposunun kapağını yukarı katlayın.

Şekil N

3. Kirli su deposunu boşaltın. İnatçı kirler varsa kirli su deposunu temiz suyla durulayın veya temizleme fırçasıyla temizleyin.

Şekil O

4. Kirli su deposunun kapağını kapatın.
5. Kirli su deposunu takın (bkz. Bölüm *Kirli ve temiz su deposunun takılması*).
6. Temizlemeye devam etmek için Açma/kapama/duraklatma düğmesi tuşuna basın.

Temizleme sıvısı ilavesi

Temiz su deposu boşaldığında LED gösterge "Temiz su" mavi renkte yanıp söner ve temizlik robotu şarj istasyonuna geri döner.

1. Temiz su deposunu doldurun (bkz. Bölüm *Temiz su deposunun doldurulması*).

DIKKAT

Çıkan su nedeniyle tehlike

Zarar görme tehlikesi

Kirli su deposunun taşmasını önlemek için temiz su deposu her boşaldığında ve temiz su deposunu doldurmadan önce kirli su deposunu boşaltın.

Cihazın kapatılması

1. Temizlik sırasında herhangi bir düğmeye basın. Temizlik robotu durur.

Not

Temizlik robotu, şarj istasyonunda dururken kapatılmaz.

2. Açma/kapama/duraklatma düğmesi 3 saniye tuşunu basılı tutun.
Temizlik robotu sesli bir sinyal verir.
Tüm LED göstergeler söner.
Temizlik robotu kapanır.
3. Kirli su deposunu boşaltın ve temizleyin, bkz. Bölüm *Kirli su deposunun temizlenmesi*.
4. Temizleme silindirini temizleyin ve kurumasını bekleyin, bkz. *Temizleme silindirinin temizlenmesi*.
5. Sıyırma ünitesi, bir saç tarağıyla temizlenmelidir, bkz. Bölüm *Sıyırma ünitesinin saç tarağıyla temizlenmesi*.

WLAN bağlantısının sıfırlanması

Yeni bir router'a geçerseniz veya WLAN şifrenizi değiştirirseniz, robot temizleyicinin WLAN bağlantısını sıfırlamanız gerekecektir.

Not

Yalnızca 2,4 GHz WLAN ağları desteklenir.

1. Temizlik robotunu etkinleştirin, bkz. Bölüm *Temizlik robotunun çalıştırılması*.
2. Sözlü bir sinyal duyulana kadar güç düğmesine ve Home tuşu tuşlarına aynı anda 3 saniye boyunca basın.

Fabrika ayarlarını geri yükleme

1. Bir sinyal sesi duyana kadar Home tuşu tuşunu 5 saniye basılı tutun.
2. Bir sinyal sesi duyana kadar Home tuşu tuşunu tekrar 5 saniye basılı tutun.
Fabrika ayarları geri yüklenmiştir.

Taşıma

Cihaz mümkünse sadece orijinal ambalajı içerisinde taşınmalı veya geri gönderilmelidir. Orijinal ambalaj mevcut değilse lütfen servis birimize başvurun.

Taşımaya ilişkin güvenlik bilgileri

Lityum iyon akü tehlikeli mallar kanununun gerekliliklerine tabidir.
Hasarsız ve çalışan bir akü, kullanıcı tarafından kamuya açık trafik alanında herhangi bir kısıtlama olmaksızın taşınabilir.
Üçüncü taraflarca (nakliye şirketleri) gönderimde, ambalajlama ve etiketleme için özel şartlara uyun.
Yerel yönetmelikleri dikkate alın.

Depolama

DIKKAT

Sıvılar / nemli kir

Cihaz depolandığında içerisinde halen sıvı / nemli kir varsa bu, koku oluşumuna neden olabilir.

Cihazı depolarken temiz su ve kirli su depolarını tamamen boşaltın.

Silindir kasetini temizleyin.

Saç tarağı ile sıyırma ünitesindeki saç ve kir parçacıklarını temizlemek için temizleme aletini kullanın.

Temizlenen silindirini açık havada kurumaya bırakın. Islak silindiri kuruması için kapalı dolaplara koymayın.

DIKKAT

Yanlış depolama nedeniyle temizlik robotunda hasar

Temizlik robotunu ters çevirip depolamayın. Lazer sensörünün (LiDAR) muhafazası asla zemine veya eşyalara temas etmemelidir.

Temizlik robotunun üzerine herhangi bir nesne koymayın.

Temizlik robotunu tam olarak şarj edilmiş ve kapatılmış vaziyette serin ve kuru bir yerde saklayın.

Not

Akünün aşırı deşarj olmasını önlemek için temizlik robotunu en geç 5 ay sonra tekrar tam olarak şarj edin.

Bakım ve koruma

Bakım çalışmaları

Sensörleri temizleme

Sensörleri en az ayda bir kez temizleyin. Kirlenmeleri halinde sensörleri daima bir an önce temizleyin.

Şekil P

Şekil Q

1. Sensörleri yumuşak bir bezle silin.

Kirli su deposunun temizlenmesi

DIKKAT

Yapışmış kir

Yapışmış kirler cihaza kalıcı olarak zarar verebilir.

Kirli su deposunu düzenli olarak temizleyin.

Kirli su deposunun boşaltılması ve temizlenmesi ile ilgili çalışma adımları için bkz. Bölüm *Kirli su deposunun boşaltılması*.

Temizleme silindirinin temizlenmesi

DIKKAT

Silindirde temizlik maddesi kalıntıları

Köpüklenme

Her kullanımdan sonra silindiri akan su altında veya çamaşır makinesinde yıkayın.

DIKKAT

Silindirin yumuşatıcı ile temizlenmesinden veya çamaşır kurutma makinesi kullanılmasından kaynaklanan hasarlar

Mikrofiberlerde hasar

Çamaşır makinesinde yıkama yaparken yumuşatıcı kullanmayın.

Silindiri kurutma makinesine koymayın.

DIKKAT

Gevşek silindir nedeniyle maddi hasar

Çamaşır makinesi zarar görebilir.

Silindiri bir çamaşır filesine yerleştirin ve çamaşır makinesine ek çamaşır atın.

1. Silindir kaseti kilit açma tuşuna basın.

Silindir kaseti temizlik robotundan ayrılır.

2. Silindir kasetini temizlik robotundan çıkarın.

Şekil R

3. Sıyırma ünitesi yukarı kattanmalıdır.

4. Temizleme silindirini silindir kasetinden çıkarın.

Şekil S

5. Temizleme silindirini akan su altında temizleyin veya çamaşır makinesinde maksimum 60 °C'de yıkayın.

Şekil T

6. Silindir tahrikini nemli bir bezle temizleyin.

7. Temizleme silindirini açık havada kurumaya bırakın.

Sıyırma ünitesinin saç tarağıyla temizlenmesi

DIKKAT

Yapışmış kir

Yapışmış kirler cihaza kalıcı olarak zarar verebilir.

Her kullanımdan sonra cihazın tamamen temizlenmesi tavsiye edilir.

DIKKAT

Sert kir

Sert kir, cihaza kalıcı zarar verebilir.

Sıyırma ünitesini temizleme aletiyle düzenli olarak temizleyin.

DIKKAT

Sıyırma ünitesinin bulaşık makinesinde yıkanmasından kaynaklanan hasarlar

Durulama işlemi, Sıyırma ünitesinin bükülmesine ve silindire düzgün şekilde baskı yapmamasına neden olabilir. Bu, temizleme sonucunu kötüleştirir.

Sıyırma ünitesini bulaşık makinesinde değil, akan su altında yıkayın.

1. Silindir kaseti kilit açma tuşuna basın. Silindir kaseti temizlik robotundan ayrılır.
2. Silindir kasetini temizlik robotundan çıkarın.

Şekil R

3. Sıyırma ünitesi yukarı katlanmalıdır.
4. Temizleme silindirini silindir kasetinden çıkarın.

Şekil S

5. Sıyırma ünitesi akan su altında yıkanmalıdır.
6. Temizleme aletiyle yapışan kiri temizleyin.

Şekil U

7. Sıyırma ünitesi aşağı katlanmalıdır.
8. Kaset kılavuzuna dikkat edin ve silindir kaseti, yerine oturduğunu duyuncaya kadar temizlik robotunun içine doğru itin.

Şekil J

Tekerleklerin temizlenmesi

Kir parçacıkları (kum vb.) lastik sırtına sıkışabilir ve hasas, pürüzsüz zemin yüzeylerine zarar verebilir.

1. Tekerleklerin hareket yüzeylerini nemli bir bezle temizleyin.

Temizlik ve bakım ürünleri

DIKKAT

Uygun olmayan temizlik ve bakım ürünlerinin kullanılması

Uygun olmayan temizlik ve bakım ürünlerinin kullanılması cihaza zarar verebilir ve garanti kapsamının dışına kalmasına neden olabilir.

Yalnızca KÄRCHER temizleme maddeleri kullanın.

Doğru dozaja dikkat edin.

Not

Gerektiği üzere zemin temizliği için KÄRCHER temizlik veya bakım ürünlerini kullanın.

- Temizlik ve bakım maddesini dozlarken üreticinin belirlediği miktarlara dikkat edin.
- Köpük oluşumunu önlemek için temiz su deposunu önce suyla, ardından temizlik veya bakım ürünleriyle doldurun.
- Taşmayı önlemek için su doldururken temizlik veya bakım ürünleri için yeterli yer bırakın.

Temizleme silindirini değiştirme

Aşınmış bir temizleme silindiri temizleme sonucunu olumsuz etkileyebilir.

1. Temizleme silindirinde düzenli olarak aşınma kontrolü yapın ve gerekirse silindiri değiştirin.

Arıza durumunda yardım

Arızaların sebepleri çoğu zaman aşağıdaki genel bakım yardımıyla kendiniz giderebileceğiniz kadar basittir. Ka-

rarsızlık durumunda veya burada adı geçmeyen arızalarda lütfen yetkili müşteri hizmetlerine başvurun.

Hata	Nedeni	Hatanın giderilmesi
"Robot durumu" LED göstergesi kırmızı renkte yanıp sönüyor	Akü boş.	1. Aküyü şarj edin.
	Temizlik robotu devreden çıkartılmalı ve şarj istasyonunda olmalıdır.	1. Temizlik robotunu, şarj istasyonunda olmadığına kapatın
	Temiz su deposu, cihaza doğru şekilde yerleştirilmemiştir.	1. Bunun için temiz su deposunu çıkarın ve yeniden takın. Temiz su deposunu cihaza sıkıca oturacak şekilde yerleştirin.
	Temizlik silindiri, cihaza doğru şekilde takılmamıştır.	1. Temizlik silindirini cihaza doğru şekilde yerleştirin.
	Temizleme silindiri sıkışmış veya bloke olmuş.	1. Temizleme silindirini çıkarın ve cihaza doğru şekilde takın.

Müşteri hizmetleri

Arızanın giderilememesi durumunda, cihaz müşteri hizmetleri tarafından kontrol edilmelidir.

Garanti

Her ülkede yetkili distribütörümüz tarafından verilmiş garanti şartları geçerlidir. Garanti süresi içerisinde cihazınızda oluşabilecek hasarları, üretim veya malzeme hatasından kaynaklanıyorsa ücretsiz olarak gideriyoruz. Garanti durumunda satış fişi ile satıcınıza veya size en yakın yetkili servise başvurun. (Adres için Bkz. Arka sayfa)

AB Uygunluk Beyanı

Cihaz	Model	Frekans bandı, MHz	Güç, maks. EIRP, mW
RCF 3	WLAN	2400-2483,5	100

Alfred Kärcher SE & Co. KG şirketi işbu belge ile, Robo Cleaner telsiz cihazı tipinin 2014/53/AB direktifine uygun olduğunu beyan eder. AB uygunluk beyanının tam metni şu adreste bulunabilir: www.kaercher.com/RCF3.

Teknik bilgiler

		RCF 3
Elektrik bağlantısı		
Nominal güç	W	36
Akünün nominal voltajı	V	14,4
Akü paketi tipi		Li-ION
Şarj aleti nominal voltajı	V	220-240
Şarj cihazı anma akımı	A	0,8
Akü kapasitesi	mAh	4800
Nominal akü kapasitesi	mAh	5200

		RCF 3
Hassas modda akü doluyken işle- tim süresi		125
Kablosuz bağlantılar		WLAN IEEE 802.11b/ g/n 2,4 GHz
Frekans	MHz	2400- 2483.5
Maks. sinyal gücü, WLAN	dBm	<20
Su deposu kapasitesi		
Temiz su deposu hacmi	ml	430
Kirli su deposu hacmi	ml	115
Temizlik robotu boyutlar ve ağırlıklar		
Ağırlık	kg	4,5
Uzunluk x genişlik x yükseklik	mm	340 x 340x 120
Şarj istasyonu boyutlar ve ağırlıklar		
Ağırlık	kg	0,4
Uzunluk x genişlik x yükseklik	mm	142 x 153 x 124

Teknik değişiklik hakkı saklıdır.

İnehâll

Allmân information.....	81
Sâkerhetsinformation.....	81
Symboler på maskinen.....	82
Miljöskydd.....	82
Avsedd användning.....	82
Tillbehör och reservdelar.....	82
Leveransens omfattning.....	83
Beskrivning av maskinen.....	83
Rengöringsrobotens funktion.....	83
Första idrifttagningen.....	84
Idrifttagning.....	85
Manövrering.....	86
Transport.....	87
Förvaring.....	88
Skötsel och underhåll.....	88
Hjâlp vid störningar.....	89
Garanti.....	89
EU-försäkran om överensstämmelse.....	89
Tekniska data.....	89

Allmân information



Läs igenom den här bruksanvisningen i original och medföljande säkerhetsinformation innan du använder din apparat första gången. Följ anvisningarna.

Spara bruksanvisningen i original för senare bruk eller för nästa ägare.

En QR-kod[®] för att öppna onlinebruksanvisningen finns i:



Varumärke

QR-kod[®] är ett registrerat varumärke som tillhör DENSO WAVE INCORPORATED.

Sâkerhetsinformation

- Förtom anvisningarna i bruksanvisningen ska lagstiftarens allmänna sâkerhets- och skyddsföreskrifter följas.
- Varnings- och informations skyltar på maskinen innehåller viktig information för en riskfri drift.

Risknivåer

⚠ **FARA**

- Varnar om en omedelbart överhängande fara som kan leda till svåra personskador eller dödsfall.

⚠ **VARNING**

- Varnar om en möjligen farlig situation som kan leda till svåra personskador eller dödsfall.

⚠ **FÖRSIKTIGHET**

- Varnar om en möjligen farlig situation som kan leda till lättare personskador.

OBSERVERA

- Varnar om en möjligen farlig situation som kan leda till materiella skador.

Allmänna sâkerhetsanvisningar

Maskinens laserradar överensstämmer med IEC 60825-1:2014-standarden för lasrar av klass 1 och genererar inte laserstrålning som är farlig för människokroppen.

⚠ **FARA** • Kvävningrisk. Håll förpackningsfolier utom räckhåll för barn.

⚠ **VARNING** • Använd endast maskinen enligt bestämmelserna. Ta hänsyn till lokala förhållanden när du arbetar med maskinen och var försiktig när folk befinner sig i närheten, framför allt barn. • Maskinen får inte användas av personer med nedsatt fysisk, sensorisk eller mental förmåga eller med begränsad kunskap och erfarenhet. • Maskinen får endast användas av personer som instruerats i hur den fungerar eller tydligt visat att de klarar av att hantera den och uttryckligen fått uppdraget att använda den. • Maskinen får inte användas av barn. • Håll uppsikt över barn för att vara säkra på att de inte leker med maskinen. • Barn får rengöra och underhålla maskinen om de hålls under uppsikt. • Barn som är minst 8 år får använda maskinen om en person som ansvarar för deras sâkerhet håller dem under uppsikt, instruerar dem i hur maskinen används och förklarar vilka risker som är förknippade med användningen av maskinen.

⚠ FÖRSIKTIGHET • Risk för olyckor och personsador. Beakta maskinens vikt vid transport och lagring, se kapitel Tekniska data i bruksanvisningen.

• Säkerhetsanordningarna är till för att skydda dig. Ändra eller kringgå aldrig säkerhetsanordningar.

OBSERVERA • Skador på maskinen. Stå inte på maskinen eller placera barn, föremål eller husdjur på den. • Maskinen innehåller batterier som endast kan bytas ut av en specialist.

Risk för elektriska stötar

⚠ VARNING • Maskinen innehåller elektriska komponenter och får aldrig rengöras under rinnande vatten. • Stäng av maskinen före alla skötsel- och underhållsarbeten.

⚠ FÖRSIKTIGHET • Låt endast auktoriserad kundtjänst genomföra reparationer och arbeten på elektriska komponenter.

Säkerhetsanvisningar för användning

⚠ FARA • Använd inte maskinen i rum med brinnande eld eller glöd i en öppen spis utan uppsikt. • Använd inte maskinen i rum med brinnande ljus utan uppsikt.

⚠ VARNING • Kortslutningsrisk. Håll undan ledande föremål (t ex skruvmejslar eller liknande) från laddningskontakterna.

⚠ FÖRSIKTIGHET • Observera snubbelrisken på grund av att rengöringsroboten rör sig. • Risk för personsador. Stick aldrig in din hand, dina fingrar eller verktyg i den roterande rengöringsvalsens när maskinen är i drift. • Det är inte tillåtet att stå eller sitta på stationen eller rengöringsroboten. • Observera att föremål kan falla omkring när rengöringsroboten stöter i dem (även föremål på bord eller små möbler). • Observera att rengöringsroboten kan fastna i hängande telefonkablar, elkablar, bordsdukar, snören och remmar etc. Detta kan leda till att föremål faller.

OBSERVERA • Använd inte maskinen i utrymme som är säkrade med ett larmsystem eller rörelsedetektor. • Använd maskinen endast vid temperaturer från 0 °C till +35 °C. • Använd endast maskinen inomhus. • Plocka inte upp några vassa eller stora föremål, t.ex. skärivor, stenar eller delar av leksaker. • Lyft upp alla ledningar från golvet innan du använder maskinen så att inte maskinen kan dra dem med sig under rengöringen. • Spärra av alla områden där det finns risk att maskinen kan ramla ner. Exempelvis trapputgångar eller gallerier utan avgränsning.

Säkerhetsanvisningar för laddningsstation

⚠ FARA • Anslut bara maskinen till växelström. Spänningen som anges på typskylten måste överensstämma med spänningen från strömkällan. • Av säkerhetsskäl rekommenderar vi att maskinen alltid drivs via en jordfelsbrytare (max. 30 mA). • Ta aldrig tag i nätkontakten eller eluttaget med fuktiga händer. • Explosionsrisk. Ladda inte batterier som inte är laddningsbara.

⚠ VARNING • Anslut bara enheten till ett eluttag som installerats av en elektriker enligt IEC 60364-1. • Kontrollera att nätspänningen stämmer överens med den spänning som anges på laddarens typskylt. • Maskinen innehåller elektriska komponenter och får aldrig rengöras under rinnande vatten. • Kortslutningsrisk.

Håll undan ledande föremål (t ex skruvmejslar eller liknande) från laddningskontakterna. • Kortslutningsrisk. Torregör endast laddningskontakterna på laddningsstationen. • Lossa nätkontakten före alla skötsel- och underhållsarbeten. • Ladda endast maskinen med den medföljande originalladdaren (4.269-072.0). • I laddningsstationen får endast den medföljande rengöringsenheten laddas. • Kontrollera nätsladden inför varje användning med avseende på skador. Använd inte en skadad nätsladd. Byt vid skador ut nätsladden med en godkänd ersättning. Du kan få en lämplig ersättning från KÄRCHER eller en av våra servicepartner.

OBSERVERA • Använd endast maskinen inomhus. • Placera inte laddningsstationen nära värmekällor, t ex värmare. • Förvara laddningsstationen endast inomhus, på en sval, torr plats. • Ladda rengöringsroboten minst en gång i månaden för att undvika en djupurladdning av batteriet. • Stäng av laddningsstationen före underhållsarbete.

Symboler på maskinen



Läs bruksanvisningen och all säkerhetsinformation före idrifttagning.



Skydda enheten mot väta. Förvara enheten torrt. Utsätt inte enheten för regn. Enheten lämpar sig endast för användning inomhus.

Miljöskydd



Förpackningsmaterialen kan återvinnas. Avfallshandera förpackningar på ett miljövänligt sätt.



Elektriska och elektroniska maskiner innehåller värdefulla återvinningsbara material och ofta komponenter såsom engångsbatterier, uppladdningsbara batterier och olja som vid felaktig användning eller felaktig avfallshandling kan utgöra en potentiell fara för människors hälsa och för miljön. Dessa komponenter är dock nödvändiga för korrekt drift av maskinen. Maskiner som märkts med denna symbol får inte kastas i hushållssoptorna.

Information om ämnen (REACH)

Aktuell information om innehållet finns på: www.kaercher.de/REACH

Avsedd användning

- Denna rengöringsrobot är avsedd för helautomatisk våtrengöring av hårda golv.
- Rengör aldrig vattenkänsliga golvbeläggningar som t.ex. obehandlade korkgolv eftersom fukt kan tränga in och skada golvet.
- Maskinen är lämplig för rengöring av PVC, linoleum, kakel, sten, oljad och vaxad parkett, laminat samt övriga golvbeläggningar som tål vatten.
- Maskinen är utvecklad för privat användning och är inte avsedd för de belastningar som kan uppstå vid yrkesmässig användning.

Tillbehör och reservdelar

Använd endast originaltillbehör och originalreservdelar, så att en säker och störningsfri drift av maskinen är garanterad.

Information om tillbehör och reservdelar finns på www.kaercher.com.

Leveransens omfattning

Kontrollera att innehållet i leveransen är fullständig. Kontakta din återförsäljare om något tillbehör saknas eller om det finns transportskador.

Beskrivning av maskinen

Bild A

- ① Laddningsstation
- ② Frigöringsknapp smutsvattentank
- ③ Frigöringsknapp färskvattentank
- ④ Frigöringsknapp valskasset
- ⑤ Lasersensor (LiDAR)
- ⑥ LED-display
- ⑦ Stötfångare
- ⑧ Laddkontakter
- ⑨ Ultraljudssensor för mattdetektering
- ⑩ Styrhjul
- ⑪ Hjul
- ⑫ Fallsensor
- ⑬ Rengöringsvals
- ⑭ Väggsparningssensor
- ⑮ Infraröd mottagare för att hitta laddningsstationen
- ⑯ På-/Av-/Paus-knapp
- ⑰ LED-displayindikering "Batteri"
- ⑱ LED-displayindikering "Max"
Töm smutsvattentanken
- ⑲ LED-displayindikering "WLAN"
- ⑳ Hem-knapp
- ㉑ LED-displayindikering "Färskvatten"
Fyll färskvattentanken
- ㉒ LED-displayindikering "Robotstatus"

- ㉓ Avstrykare Med härkam
- ㉔ Rengöringsverktyg
- ㉕ Färskvattentank
- ㉖ Smutsvattentank
- ㉗ Öppningsspak smutsvattentank
- ㉘ Strömkabel
- ㉙ Rengöringsmedel (30 ml)
- ㉚ Kabelhållare

Rengöringsrobotens funktion

- Den mobila rengöringsroboten får sin ström från ett inbyggt batteri som den regelbundet laddar vid den medföljande laddningsstationen. Rengöringsroboten kan arbeta i upp till 125 minuter i sensitive-läget på en enda batteriladdning. När batteriladdningen blir för låg åker den automatiskt tillbaka till laddningsstationen för att ladda.
- När laddningsprocessen är avslutad lämnar roboten stationen automatiskt och fortsätter rengöringsarbetet. När rengöringsroboten har avslutat rengöringsarbetena kör den också tillbaka till rengöringsstationen för laddning.
- Rengöringsroboten rör sig systematiskt. Med hjälp av lasersensorn skannar den av rummet och rengör det stegvis. Maskinen undviker hinder som är minst lika höga som LiDAR-tornet.
- Rengöringsroboten har fallsensorer som registrerar trappor och avsatser för förhindrar att den faller.
- Ultraljudssensorn registrerar mattor och undviker dem vid våtrengöring.
- Rengöringsroboten har en färskvattentank och en smutsvattentank samt en mikrofibervals som fuktas regelbundet med färskvatten och kontinuerligt rengör sig själv genom sin egenrotation och våttorkar golvet grundligt. Lös smuts av låg vikt såsom smulor, dammludd etc. fångas upp under torkningen. Det smutsiga vattnet leds till smutsvattentanken via valsen. Avstrykaren och dess härkam samlar upp partiklar och transporterar dem delvis till smutsvattentanken.

LED-symboler på displayen

Symbol	Lysdiod	Betydelse
WLAN	Pulserar blått	Maskinen ansluts via WLAN. WLAN återställs.
	Blinkar rött	Roboten är offline.
	Lyser blått	Roboten är ansluten till WLAN.
	Av	Maskinen är avstängd. Maskinen är i viloläge. Maskinen är i "Stör ej"-läge. Maskinen är inte ansluten till WLAN.

Symbol	Lysdiod	Betydelse
Batteri	Lyser grönt	Lysdioden tänds vid full batteritid och upp till en återstående batteritid på 30%.
	Lyser gult	LED-lampan lyser när den återstående batteritiden är 29% till 10%
	Blinkar rött	LED-lampan blinkar när den återstående batteritiden är 9%
	Pulserar grönt	Maskinen laddas.
	Av	Maskinen är avstängd. Maskinen är i viloläge. Maskinen är i "Stör ej"-läge.
Robot	Av	Maskinen är avstängd. Maskinen är i viloläge. Maskinen är i "Stör ej"-läge.
	Lyser gult	Maskinen startas. Maskinen är i standbyläge.
	Pulserar gult	En programuppdatering utförs.
	Lyser blått	Roboten kör tillbaka till laddningsstationen. Rengöringsroboten påbörjar rengöringen.
	Pulserar blått	Paus i rengöringen. Under en rengöring laddas roboten då och då och fortsätter sedan rengöringen. Roboten återvänder till laddningsstationen eftersom smutsvattentanken är full eller färskvattentanken är tom och fortsätter sedan rengöringen.
	Blinkar rött	Det har uppstått ett fel. Se kapitlet <i>Hjälp vid störningar</i> .
Färskvattentank	Blinkar blått	Färskvattentanken är tom.
Smutsvattentank	Blinkar rött	Smutsvattentanken är full.

Speciallägen Viloläge

Rengöringsroboten växlar automatiskt till viloläge efter 5 minuters inaktivitet. Tryck på valfri tangent för att väcka den.

- Rengöringsroboten växlar inte till viloläge när den står i laddningsstationen.
- Rengöringsroboten stängs av automatiskt om den befinner sig i viloläge i mer än 6 timmar

"Stör ej"-läge

Det går att aktivera ett "Stör ej"-läge. I läget "Stör ej" återupptar rengöringsroboten inte avbruten rengöring, utför ingen schemalagd rengöring och avger inga ljudvarningar. LED-displayindikeringarna är avstängda. "Stör ej"-läget kan aktiveras i appen. För en beskrivning av hur appen laddas ner, se kapitlet *Anslut rengöringsroboten till WLAN och appen*.

Hänvisning

I "Stör ej"-läget är rengöringsroboten inte avstängd. För att fortsätta rengöringen, tryck kort på På-/Av-/Pausknapp.

Fjärrstyrning

I appen går det att navigera roboten om den till exempel har fastnat på en otillgänglig plats. Fjärrstyrningsfunktionen väljs i appen under "Inställningar" > "Robotinställningar".

Första idrifttagningen

Placering av laddningsstation

⚠ RENGÖRINGSROBOTEN

Rengöringsroboten RCF 3 får endast laddas vid laddningsenheten på en laddningsstation med artikelnummer 4.269-072.0.

- Välj en plats så att rengöringsroboten lätt kan nå laddningsstationen.

Hänvisning

Placera laddningsstationen på ett golv som tål vatten. Den fuktiga vatsen kan annars påverka golvet under laddning.

- Säkerställ ett avstånd på minst 0,5 m till vänster och höger om laddningsstationen och ett avstånd på minst 1,5 m framför laddningsstationen.
- Platsen får inte utsättas för direkt solljus.

1. Ställ in laddningsstationen.

Bild B

2. Dra av folien från den tejen på kabelhållaren och fäst kabelhållaren på baksidan av laddningsstationen. Lagg kabeln så att den inte är i vägen.

Bild D

3. Anslut nätkabeln till kabeluttaget på sidan av laddningsstationen.

Bild C

4. Anslut nätkontakten.

Anslut rengöringsroboten till laddningsstationen

1. Placera rengöringsroboten för hand på laddningsstationen och kontrollera att laddningskontaktarna har god kontakt.
Rengöringsroboten slås på automatiskt och avger en akustisk signal. LED-displayindikeringarna tänds.

Hänvisning

Vid den första idrifttagningen är manuell påslagning ut- en kontakt med laddningsstationen inte möjlig.

Efter den första idrifttagningen åker rengöringsroboten automatiskt till laddningsstationen.

Anslut rengöringsroboten till WLAN och appen

Rengöringsroboten kan styras direkt via knappar på maskinen eller via en app på en WLAN-aktiverad mobil maskin. Alla tillgängliga funktioner för rengöringsroboten styrs bäst via appen Kärcher Home Robots.

Se till att följande uppfylls innan du laddar ner appen:

- Den mobila maskinen är ansluten till internet.
- Routers 2,4 GHz-WLAN är aktiverat.
- Tillräcklig WLAN-täckning garanteras.

Ladda ner appen Kärcher Home Robots från Apple App Store® eller från Google Play™ store.



- Google Play™ och Android™ är varumärken eller registrerade varumärken som tillhör Google Inc.
- Apple® och App Store® är varumärken eller registrerade varumärken som tillhör Apple Inc.

Anslut rengöringsroboten med appen Kärcher Home Robots och WLAN:

1. Ladda ner appen Kärcher Home Robots från Apple App Store eller Google Play Store.
2. Öppna appen Kärcher Home Robots.
3. Skapa ett konto (om du inte redan har registrerat dig).
4. Lägg till önskad rengöringsrobot.
5. Följ steg-för-steg-instruktionerna i appen.

Idrifttagning

Installera smuts- och färskvattentanken

Smutsvattentanken måste först sättas in i färskvattentanken innan hela tankmodulen kan installeras i rengöringsroboten.

1. Skjut in smutsvattentanken horisontellt i färskvattentanken tills den hakar fast så att det hörs.

Bild F

2. Skjut in färskvattentanken horisontellt i rengöringsroboten tills den hakar fast så att det hörs.

Bild G

Hänvisning

Det går även att först sätta in färskvattentanken i maskinen och sedan skjuta in smutsvattentanken i färskvattentanken.

Ta ut smuts- och färskvattentanken

1. Tryck på färskvattentankens frigöringsknapp och ta ut färskvattentanken ur maskinen.

Bild K

2. Tryck på smutsvattentankens frigöringsknapp och ta ut smutsvattentanken ur färskvattentanken.

Bild L

Installera rengöringsvalse

1. Tryck på valskassetens frigöringsknapp. Valskasseten frigörs från rengöringsroboten.
2. Ta ut valskasseten ur rengöringsroboten.

Bild H

3. Fäll upp Avstrykare.
4. Sätt rengöringsvalse i rullhållaren enligt figuren och tryck ner den. Observera färgkodningen (grå mot grå, vit mot vit).

Bild I

5. Fäll ner Avstrykare.
6. Ge akt på kassetstyrningen och skjut in valskasseten i rengöringsroboten tills den hakar fast så att det hörs.

Bild J

Fyll färskvattentanken

OBSERVERA

Fara på grund av uttrinnande vatten

Skaderisk

Töm smutsvattentanken varje gång som färskvattentanken är tom och innan du fyller på färskvattentanken. På så sätt undviker du att smutsvattentanken svämmar över.

1. Ta ut färskvattentanken, se kapitlet *Ta ut smuts- och färskvattentanken*.
2. Öppna tanklocket och vrid det åt sidan.

Bild M

3. Fyll färskvattentanken med kallt eller ljummet färskvatten.
4. För ännu bättre rengöringsresultat tillsätter man KÄRCHER:s rengörings- resp. underhållsmedel i färskvattentanken.

OBSERVERA

Över- eller underdosering av rengöringsmedel eller vårdprodukter

Kan leda till dåligt rengöringsresultat.

Var uppmärksam på den rekommenderade doseringen för rengöringsmedel och vårdprodukter.

Hänvisning

Använd inte rengöringsmedel från andra tillverkare eftersom dessa orsaka kraftig skumbildning på golvet eller i maskinens smutsvattentank.

Dessutom kan skumbildning uppstå under de första rengöringskörningarna om det finns rester av tidigare använda rengöringsmedel från andra tillverkare på golvet.

5. Stäng tanklocket.
6. Sätt in färskvattentanken i maskinen, se kapitlet *Installera smuts- och färskvattentanken*.

Manövrering

OBSERVERA

Fara på grund av hinder

Skaderisk

Innan du använder rengöringsroboten, kontrollera att det inte finns några hinder på golvet, i trappor eller avsatser.

Förbereda miljön

- För att säkerställa en effektiv rengöring ska alla lösa föremål avlägsnas från golvet. Om det finns hinder tar rengöringen längre tid eftersom rengöringsroboten måste åka runt dessa.
- Öppna dörrarna till rummen som ska rengöras.
- När du styr rengöringsroboten med appen: Konfigurerar rengöringen i appen så att rengöringsroboten kan rengöra enligt de individuella rengöringskraven (no-go-zoner, olika rengöringsparametrar etc.), se kapitlet *Inställningar i appen*.

Inställningar

Inställningar på roboten

Rengöringen kan även startas direkt på rengöringsroboten utan app. Följande kommandon kan utföras med hjälp av knapparna:

- Starta rengöringen med På-/Av-/Paus-knapp.
- Avbryt rengöringen med På-/Av-/Paus-knapp.
- Aktivera tillbakakörning av rengöringsroboten till laddningsstationen med Hem-knapp.

Rengöringsroboten återvänder automatiskt till laddningsstationen för laddning om den har slutfört en rengöringsuppgift eller om den har otillräckligt med energi under en rengöringsprocess.

Inställningar i appen

Appen Kärcher Home Robots erbjuder följande huvudfunktioner:

- Steg-för-steg-instruktioner för konfigurationsalternativ
- Generera karta för rum och flera våningar
- Ställa in scheman
- Definition av no-go zoner och virtuella väggar
- Anmärkningar om fel eller funktionsfel och hur rengöringen fortskrider
- Inställning av rengöringsparametrar såsom vattenmängd, rengöringsintensitet, antal överkörningar eller läget som undviker mattor
- Upprättande av rengöringszoner
- Aktivering/inaktivering av läget "Stör ej"
- FAQ med utförlig felsökningshjälp

Slå på rengöringsroboten

Hänvisning

Se kapitel *Första idrifttagningen för placering av rengöringsroboten direkt på laddningsstationen om den inte kan slås på när den har för lågt laddningstillstånd*.

1. Placera rengöringsroboten för hand på laddningsstationen och kontrollera att laddningskontaktarna har god kontakt.

Rengöringsroboten slås på automatiskt och avger en akustisk signal.

LED-displayindikering "Robotstatus" pulserar gult.

Hänvisning

Alternativt kan rengöringsroboten slås på när den inte står i laddningsstationen:

2. Tryck och håll in På-/Av-/Paus-knapp i 3 sekunder. Rengöringsroboten slås på.

Bild E

Användning utan app

Påbörja rengöringen

Hänvisning

Öppna dörrarna till alla rum som rengöringsroboten ska rengöra och håll golvet fritt från lösa föremål.

1. Tryck på På-/Av-/Paus-knapp.

Rengöringsroboten avger en muntlig signal och genererar först en karta över miljön utan att börja rengöra.

LED-displayindikering "Robotstatus" lyser blått.

När kartan har genererat återvänder den till laddningsstationen.

När rengöringsroboten är ansluten till laddningsstationen lyser LED-displayindikering "Robotstatus" gult och LED-displayindikering "Batteri" pulserar grönt.

Hänvisning

Vänta några sekunder innan du åter trycker på På-/Av-/Paus-knapp, så att roboten hinner spara kartan.

2. Tryck på På-/Av-/Paus-knapp.

Rengöringsroboten avger en muntlig signal och börjar rengöra.

LED-displayindikering "Robotstatus" lyser blått.

Användning med app

Generera karta

Hänvisning

Öppna dörrarna till alla rum som rengöringsroboten ska rengöra och håll golvet fritt från lösa föremål.

1. I appen trycker du på "Start" och följer de angivna stegen efter behov.

Rengöringsroboten avger en muntlig signal och börjar generera en karta.

LED-displayindikering "Robotstatus" lyser blått.

När kartan har genererat återvänder den till laddningsstationen.

När rengöringsroboten är ansluten till laddningsstationen lyser LED-displayindikering "Robotstatus" gult och LED-displayindikering "Batteri" pulserar grönt.

Hänvisning

När rengöringsroboten är ansluten till laddningsstationen tar det några sekunder att generera kartan i appen.

LED-displayindikering "Robotstatus" pulserar gult.

När kartan har sparats ljuder en akustisk signal.

Konfigurera roboten i appen

I appen kan kartan konfigureras individuellt.

- Virtuella väggar och blockerande områden hindrar rengöringsroboten från att nå områden som inte bör rengöras.
- Med punktrensning och rengöringszoner kan roboten specifikt rengöra de områden som användaren väljer.
- Det finns olika rengöringslägen för separat inställning av rengöringsintensiteten för varje rum beroende på golvs- och smutstyp (vattenmängd, antal överkörningar per yta, olika valshastighet och robotens körhastighet etc.)

För en beskrivning av hur appen laddas ner, se kapitlet *Anslut rengöringsroboten till WLAN och appen*.

1. Följ steg-för-steg-instruktionerna i appen.

Påbörja rengöringen

1. Välj önskad karta i appen och påbörja rengöringen enligt den individuella konfigurationen.

Avbryt rengöring

Avbryta rengöring manuellt på maskinen:

- 1 Tryck på valfri knapp under rengöring. Rengöringsroboten stannar. LED-displayindikering "Robotstatus" pulserar blått.
- 2 Tryck på På-/Av-/Paus-knapp. Rengöringen fortsätter.

Avbryt rengöringen i appen:

1. Tryck på "Start" i appen. Rengöringsroboten stannar. LED-displayindikering "Robotstatus" pulserar blått.
2. Tryck på "Start" i appen. Rengöringen fortsätter.

Indikering för batteristatus

LED-displayindikering "Batteri" indikerar batteriladdningen, se kapitlet *LED-symboler på displayen*. Optiska signaler varnar när batteriet är slut.

- LED-displayindikering "Robotstatus" blinkar rött när batteriet är tomt och behöver laddas.
- Under laddning i laddningsstationen blinkar LED-displayindikering "Robotstatus" rött när batterinivån fortfarande är för låg för att återuppta rengöringen.

Hänvisning

Om rengöringsroboten inte hade avslutat rengöringen återvänder den efter batteriladdningen automatiskt till den plats där rengöringen avbröts.

Aktivera återkörning till laddningsstationen

Går så här på maskinen:

- 1 Om roboten för närvarande utför en rengöringskörning trycker du på valfri knapp. Rengöringsroboten stannar. LED-displayindikering "Robotstatus" pulserar blått.
- 2 Tryck på Hem-knapp. Rengöringen avbryts. Rengöringsroboten flyttas in i laddningsstationen för laddning. Rengöringsroboten avger en muntlig signal.

När rengöringsroboten är ansluten till laddningsstationen lyser LED-displayindikering "Robotstatus" gult och LED-displayindikering "Batteri" pulserar grönt.

Så här gör du i appen:

1. Om roboten för närvarande utför en rengöringskörning trycker du på "Start" i appen. Rengöringsroboten stannar. LED-displayindikering "Robotstatus" pulserar blått.
2. Tryck på "Ladda" i appen. Rengöringen avbryts. Rengöringsroboten flyttas in i laddningsstationen för laddning. Rengöringsroboten avger en muntlig signal.

När rengöringsroboten är ansluten till laddningsstationen lyser LED-displayindikering "Robotstatus" gult och LED-displayindikering "Batteri" pulserar grönt.

Rengöringsroboten återvänder automatiskt till laddningsstationen för laddning om den har slutfört en rengöringsuppgift eller om den har otillräckligt med energi under en rengöringsprocess.

Töm smutsvattentanken

När smutsvattentanken är full blinkar LED-displayindikering "Max" rött och rengöringsroboten kör tillbaka till laddningsstationen.

1. Ta ut smutsvattentanken, se kapitlet *Ta ut smutsvattentanken*.

2. Dra öppningsspaken på smutsvattentanken uppåt och fäll upp locket på smutsvattentanken.

Bild N

3. Töm smutsvattentanken. Vid fastsittande smuts sköljer du ur smutsvattentanken med färskvatten eller rengör den med rengöringsborsten.

Bild O

4. Stäng locket på smutsvattentanken.
5. Installera smutsvattentanken (se kapitlet *Installera smutsvattentanken*).
6. För att återuppta rengöringen trycker du på På-/Av-/Paus-knapp.

Fyll på rengöringsvätska

När färskvattentanken är tom blinkar LED-displayindikering "Färskvatten" blått och rengöringsroboten kör tillbaka till laddningsstationen.

1. Fyll på färskvattentanken (se kapitlet *Fyll färskvattentanken*).

OBSERVERA

Fara på grund av uttrinnande vatten

Skaderisk

Töm smutsvattentanken varje gång som färskvattentanken är tom och innan du fyller på färskvattentanken. På så sätt undviker du att smutsvattentanken svämmar över.

Stänga av maskinen

1. Tryck på valfri knapp under rengöring. Rengöringsroboten stannar.

Hänvisning

Rengöringsroboten kan inte stängas av när den står på laddstationen.

2. Tryck och håll in På-/Av-/Paus-knapp i 3 sekunder. Rengöringsroboten avger en akustisk signal. Alla LED-displayindikeringar slocknar. Rengöringsroboten stängs av.
3. Töm och rengör smutsvattentanken (se kapitlet *Rengör smutsvattentanken*).
4. Rengör och torka rengöringsvalsens, se kapitlet *Rengör rengöringsvalsens*.
5. Rengör Avstrykare och dess hårkam, se kapitlet *Rengör avstrykaren och dess hårkam*.

Återställ WLAN-anslutning

Om du byter till en ny router eller ändrar ditt WLAN-lösenord måste du återställa WLAN-anslutningen för rengöringsroboten.

Hänvisning

Endast 2,4 GHz WLAN-nätverk stöds.

1. Tillkoppla rengöringsroboten, se kapitlet *Slå på rengöringsroboten*.
2. Tryck samtidigt på På-/Av-knappen och Hem-knapp i 3 sekunder tills en muntlig signal ljuder.

Återställ fabriksinställningar

1. Tryck och håll in Hem-knapp i 5 sekunder tills en signal ljuder.
2. Tryck och håll in Hem-knapp igen i 5 sekunder tills en signal ljuder. Fabriksinställningarna har återställts.

Transport

Använd helst originalförpackningen när apparaten transporteras, eller skickas tillbaka. Kontakta vår service om originalförpackningen inte skulle vara tillgänglig.

Säkerhetsinformation avseende transport

Litiumjonbatteriet omfattas av kraven på farligt gods. Användaren kan transportera ett oskadat och fungerande batteripaket på allmänna vägar utan några ytterligare åtgärder.

Vid frakt genom tredje part (transportföretag) gäller särskilda krav på förpackning och märkning.

Följ de lokala föreskrifterna.

Förvaring

OBSERVERA

Vätska/fuktig smuts

Om maskinen fortfarande innehåller vätska/fuktig smuts under förvaringen kan detta leda till dålig lukt.

Töm maskinens färsk- och smutsvattentankar helt innan den ska förvaras.

Rengör valskassetten.

Använd rengöringsverktyget för att ta bort hår och smutspartiklar från avstrykaren och dess hårkam.

Låt den rengjorda valsen lufttorka. Placera inte den våta valsen i stängda skåp för torkning.

OBSERVERA

Skador på rengöringsroboten på grund av felaktig förvaring

Förvara inte rengöringsroboten stående på högkant.

Höljiet på lasersensorn (LiDAR) får inte komma i kontakt med marken eller föremål.

Placera inga föremål på rengöringsroboten.

Förvara rengöringsroboten fulladdad och avstängd på en sval och torr plats.

Hänvisning

För att undvika djupurladdning av batteriet ska rengöringsroboten laddas senast efter 5 månader.

Skötsel och underhåll

Underhållsarbeten

Rengöra sensorerna

Rengör sensorerna minst en gång i månaden. Om sensorerna blivit smutsiga ska de rengöras direkt.

Bild P

Bild Q

1. Torka av sensorerna med en mjuk duk eller trasa.

Rengör smutsvattentanken

OBSERVERA

Fastsittande smuts

Fastsittande smuts kan skada apparaten på sikt.

Rengör smutsvattentanken regelbundet.

För information om hur smutsvattentanken töms och rengörs, se kapitlet *Töm smutsvattentanken*.

Rengör rengöringsvalsens

OBSERVERA

Rester av rengöringsmedel i valsen

Skumbildning

Tvätta valsen under rinnande vatten efter varje användning eller rengör valsen i tvättmaskinen.

OBSERVERA

Risk för skador orsakade av rengöring av valsen med sköljmedel eller av torktumlare

Skador på mikrofibrena

Använd inte sköljmedel vid rengöring i tvättmaskinen.

Torktumla inte valsen.

OBSERVERA

Risk för materialskador på grund av lösa valsar

Tvättmaskinen kan skadas.

Lägg valsarna i en tvättpåse och fyll även tvättmaskinen med extra tvätt.

1. Tryck på valskassetts frigröringsknapp. Valskassetten frigrörs från rengöringsroboten.
2. Ta ut valskassetten ur rengöringsroboten.

Bild R

3. Fäll upp Avstrykare.

4. Ta ut rengöringsvalsens ur valskassetten.

Bild S

5. Rengör rengöringsvalsens under rinnande vatten eller tvätta den i tvättmaskinen på max 60 °C.

Bild T

6. Rengör valsdrivningen med en fuktig duk.

7. Låt rengöringsvalsens lufttorka.

Rengör avstrykaren och dess hårkam

OBSERVERA

Fastsittande smuts

Fastsittande smuts kan skada apparaten på sikt.

Vi rekommenderar att apparaten rengörs fullständigt efter varje användning.

OBSERVERA

Fast smuts

Fast smuts kan skada maskinen på lång sikt.

Rengör avstrykaren regelbundet med rengöringsverktyget.

OBSERVERA

Risk för skador om avstrykaren rengörs i diskmaskin

Avstrykaren kan deformeras om den diskas i diskmaskin och den kan då inte tryckas fast korrekt mot valsen.

Det försämrar rengöringsresultatet.

Rengör avstrykaren under rinnande vatten och inte i diskmaskin.

1. Tryck på valskassetts frigröringsknapp. Valskassetten frigrörs från rengöringsroboten.
2. Ta ut valskassetten ur rengöringsroboten.

Bild R

3. Fäll upp Avstrykare.

4. Ta ut rengöringsvalsens ur valskassetten.

Bild S

5. Rengör Avstrykare under rinnande vatten.

6. Ta bort fastsittande smuts med rengöringsverktyget.

Bild U

7. Fäll ner Avstrykare.

8. Ge akt på kassetstyrningen och skjut in valskassetten i rengöringsroboten tills den hakar fast så att det hörs.

Bild J

Rengör hjulen

Smutspartiklar (t.ex. sand) kan fastna på löpytan och sedan skada känsliga, släta golvtyper.

1. Rengör hjulens löpytor med en fuktig trasa.

Rengörings- och underhållsmedel

OBSERVERA

Användning av olämpliga rengöringsmedel och vårdprodukter

Användning av olämpliga rengöringsmedel och vårdprodukter kan skada apparaten. Garantin omfattar inte sådan användning.

Använd endast KÄRCHER rengöringsmedel.

Följ alltid korrekt dosering.

Hänvisning

Använd KÄRCHER rengöringsmedel eller vårdprodukter efter behov.

- Dosera rengörings- och underhållsmedlet enligt tillverkarens mängdangivelser.
- Undvik skumbildning genom att först fylla färskvattentanken med vatten och först därefter med rengörings- och underhållsmedel.
- Undvik översvämning genom att lämna plats för rengörings- och underhållsmedel när du fyller vattnet.

Byt rengöringsvalsens

En sliten rengöringsvals kan försämra rengöringsresultatet.

1. Kontrollera regelbundet rengöringsvalsens avseende slitage och byt ut den vid behov.

Hjälp vid störningar

Störningar har ofta enkla orsaker, som du kan åtgärda på egen hand med hjälp av översikten nedan. I tveksamma fall eller vid störningar som inte anges här, kontakta auktoriserad kundtjänst.

samma fall eller vid störningar som inte anges här, kontakta auktoriserad kundtjänst.

Fel	Orsak	Åtgärd
LED-displayindikeringen "Robotstatus" blinkar rött	Batteriet är tomt.	1. Ladda batteriet.
	Rengöringsroboten ska stängas av och står på laddningsstationen.	1. Stäng av rengöringsroboten när den inte står på laddningsstationen
	Färskvattentanken sitter inte korrekt i maskinen.	1. Ta ut färskvattentanken och sätt i den igen. Sätt i färskvattentanken så att den sitter fast i maskinen.
	Rengöringsvalsens sitter inte korrekt i maskinen.	1. Sätt i rengöringsvalsens korrekt i maskinen.
	Rengöringsvalsens har fastnat eller är blockerad.	1. Ta ut rengöringsvalsens och sätt i den korrekt i maskinen.

Kundservice

Om felet inte kan åtgärdas måste enheten kontrolleras av kundservice.

Garanti

I respektive land gäller de garantivillkor som publicerats av våra auktoriserade distributörer. Eventuella fel på maskinen repareras utan kostnad inom garantitiden, under förutsättning att de orsakats av ett material- eller tillverkningsfel. Vid frågor som gäller garantin ska du vända dig med kvitto till inköpsstället eller närmaste, auktoriserad kundtjänst. (Se baksidan för adress)

EU-försäkrans om överensstämmelse

Maskin	Konstruktionstyp	Frekvensband, MHz	Effekt, max. EIRP, mW
RCF 3	WLAN	2400-2483.5	100

Härmed intygar Alfred Kärcher SE & Co. KG att radiosändaren i Robo Cleaner överensstämmer med direktiv 2014/53/EU. Den fullständiga texten för EU-försäkrans om överensstämmelse finns på www.kaercher.com/RCF3.

Tekniska data

RCF 3		
Elanslutning		
Märkeffekt	W	36
Märkspänning batteri	V	14,4
Typ av batteripaket		Li-ION
Laddarens märkspänning	V	220-240
Märkströmladdare	A	0,8
Batterikapacitet	mAh	4800
Nominell batterikapacitet	mAh	5200

RCF 3

Drifttid med full batteriladdning i sensitive-läge	min	125
Trådlösa anslutningar		WLAN IEEE 802.11b/ g/n 2,4 GHz
Frekvens	MHz	2400- 2483,5
Max signalstyrka, WLAN	dBm	<20
Fyllvolymen vattentank		
Volym färskvattentank	ml	430
Volym smutsvattentank	ml	115
Mått och vikter rengöringsrobot		
Vikt	kg	4,5
Längd x bredd x höjd	mm	340 x 340x 120
Mått och vikter laddningsstation		
Vikt	kg	0,4
Längd x bredd x höjd	mm	142 x 153 x 124

Med förbehåll för tekniska ändringar.

Sisältö

Yleisiä ohjeita	90
Turvallisuusohjeet.....	90
Laitteessa olevat symbolit	91
Ympäristönsuojelu	91
Määräystenmukainen käyttö	91
Lisävarusteet ja varaosat	91
Toimituksen sisältö	91
Laitekuvaus	91
Puhdistusrobotin toiminta	92
Ensimmäinen käyttöönotto	93
Käyttöönotto	94
Käyttö	94
Kuljetus.....	96
Varastointi.....	96
Hoito ja huolto	97
Ohjeet häiriötilanteissa	98
Takuu.....	98
EU-vaatimustenmukaisuusvakuutus	98
Tekniset tiedot	98

Yleisiä ohjeita



Lue ennen laitteen ensimmäistä käyttöä nämä alkuperäiset ohjeet ja mukana toimitetut turvallisuusohjeet. Menettele niiden mukaisesti.

Säilytä alkuperäiset ohjeet myöhempää käyttöä tai laitteen seuraavaa omistajaa varten.

QR-Code® online-käyttöohjeiden hakemista varten:



Tavaramerkit

QR-Code® on DENSO WAVE INCORPORATEDin rekisteröity tavaramerkki.

Turvallisuusohjeet

- Käyttöohjeen ohjeiden lisäksi sinun on noudatettava lakimääräisiä yleisiä turvallisuus- ja tapaturmantorjuntamääräyksiä.
- Laitteeseen kiinnitetyt varoitus- ja ohjekilvet sisältävät tärkeitä ohjeita vaaratonta käyttöä varten.

Vaarallisuusasteet

⚠ VAARA

- Huomautus välittömästi uhkaavasta vaarasta, joka voi aiheuttaa vakavan ruumiinvamman tai johtaa kuolemaan.

⚠ VAROITUS

- Huomautus mahdollisesta vaarallisesta tilanteesta, joka voi aiheuttaa vakavan ruumiinvamman tai voi johtaa kuolemaan.

⚠ VARO

- Huomautus mahdollisesta vaarallisesta tilanteesta, joka voi aiheuttaa vähäisiä vammoja.

HUOMIO

- Huomautus mahdollisesta vaarallisesta tilanteesta, joka voi aiheuttaa aineellisia vahinkoja.

Yleiset turvallisuusohjeet

Laitteen lasertutka täyttää luokan 1 lasertuotteiden turvallisuutta koskevan standardin IEC 60825-1:2014 vaatimukset, eikä se tuota ihmiskehelle vaarallista lasersäteilyä.

⚠ **VAARA** • Tukehtumisvaara. Pidä pakkauskalvot pois lasten ulottuvilta.

⚠ **VAROITUS** • Käytä laitetta vain määräysten mukaisesti. Ota huomioon paikalliset olosuhteet ja varo laitteella työskennellessäsi muita ihmisiä, erityisesti lapsia. • Tätä laitetta eivät saa käyttää henkilöt, joiden ruumiillisesti, aistimellisesti tai henkisesti kyvyt ovat rajoittuneita tai joilta puuttuu käyttöön tarvittavat kokemukset ja/tai tiedot. • Vain henkilöt, jotka ovat saaneet opastuksen laitteen käsittelyyn tai jotka ovat todistaneet kykenevänsä sen käyttöön ja joille se nimenomaisesti annettu tehtäväksi, saavat käyttää laitetta. • Lapset eivät saa käyttää laitetta. • Valvo lapsia sen varmistamiseksi, että he eivät leiki laitteella. • Lapset saavat suorittaa puhdistusta ja käyttäjähuoltoa vain valvonnan alaisina. • Vähintään 8-vuotiaat lapset saavat käyttää laitetta, jos heidän turvallisuudestaan vastaava henkilö on antanut heille opastuksen laitteen käyttämiseen, heitä valvotaan oikein ja ovat ymmärtäneet käytöstä aiheutuvat vaarat.

⚠ **VARO** • Onnettomuus- ja loukkaantumiswaara. Ota kuljetuksessa ja varastoinnissa huomioon laitteen paino, katso luku Tekniset tiedot käyttöohjeessa. • Turvalaitteita on sinun turvallisuutesi vuoksi. Älä koskaan muuta tai ohita turvalaitteita.

HUOMIO • Laitevauriot. Älä seiso laitteen päällä äläkä aseta lapsia, esineitä tai lemmikkejä sen päälle. • Laite sisältää akkuja, jotka vain asiantuntija voi vaihtaa.

Sähköiskun vaara

⚠ **VAROITUS** • Laitteessa on sähköisiä rakennosia, eikä sitä saa puhdistaa juoksevalla vedellä. • Kytke laite pois päältä ennen kaikkia hoito- ja huolto-työtä.

⚠ **VARO** • Anna korjaustyöt ja työt sähköisissä rakennosissa vain valtuutetun asiakaspalvelun suorittaviksi.

Turvallisuusohjeet, käyttö

⚠ **VAARA** • Älä käytä laitetta ilman valvontaa tiloissa, joissa on palava tuli tai hilloso avotakassa. • Älä käytä laitetta ilman valvontaa tiloissa, joissa on palavia kynttilöitä.

⚠ **VAROITUS** • Oikosulun vaara. Pidä sähköä johtavat esineet (esim. ruuvimeisselit tai vastaavat) kaukana latauskoskettimista.

⚠ **VARO** • Varo kompastumisvaaraa puhdistusrobotin ympäristössä liikkumisen vuoksi. • Loukkaantumiswaara. Älä koskaan kosketa laitteen pyöriä puhdistustelaa somrilla tai työkalulla käytön aikana. • Älä seiso tai istu aseman tai puhdistusrobotin päällä. • Huomaa, että esineet voivat kaatua, jos puhdistusroboti törmää niihin (myös pöydillä olevat esineet tai pie-

net huonekalut). • **Huomaa**, että puhdistusrobotti voi jättää kiinni roikkuviin puhelinjohtoihin, sähköjohtoihin, pöytälinoihin, lankoihin, vöihin jne. Tämä voi aiheuttaa esineiden putoamisen.

HUOMIO • Älä käytä laitetta tiloissa, jotka on suojattu hälytysjärjestelmällä tai liiketunnistimella. • Käytä laitetta vain lämpötiloissa 0...+35 °C. • Käytä laitetta vain sisätiloissa. • Älä poimi laitteella teräviä tai suuria esineitä, kuten sirpaleita, kiviä tai lelunaisia. • Nosta kaikki johdot pois lattialta ennen laitteen käyttöä, jotta laite ei laahaa niitä mukana siivouksen aikana. • Estä pääsy kaikille alueille, joissa on laitteen putoamisvaara. Esim. portaat tai parvet ilman rajoja.

Turvallisuusohjeet, latausasema

VAARA • Yhdistä laite vain vaihtovirtaan. Tyypikilvessä ilmoitetun jännitteen täytyy vastata verkkojännitettä. • Turvallisuussyistä suosittelemme pääsääntöisesti käyttämään laitetta vain vikavirtasuojakytkimen (enint. 30 mA) kautta. • Älä koskaan tartu märin käsin verkkopistokkeeseen ja pistoraskaan.

• Räjähdyksivaara. Älä lataa paristoja, jotka eivät ole uudelleen ladattavia.

VAROITUS • Yhdistä laite vain sellaiseen sähköliitäntään, jonka on suorittanut sähköalan ammattilainen normin IEC 60364-1 mukaan. • Tarkasta, että verkkojännite vastaa laturin tyypikilvessä lukevaa jännitettä. • Laitteessa on sähköisiä rakennosia, eikä sitä saa puhdistaa juoksevilla vedellä. • Oikosulun vaara. Pidä sähköä johtavat esineet (esim. ruuvimeisselit tai vastaavat) kaukana latauskoskettimista. • Oikosulun vaara. Puhdista latausaseman latauskoskettimet vain kuivina. • Irrota ennen kaikkia hoito- ja huoltotoita verkkopistoke. • Lataa laite vain mukana toimitetulla alkuperäisellä laturilla (4.269-072.0). • Lataa latausasemassa vain mukana toimitettua puhdistuslaitetta. • Tarkasta virtajohto aina ennen käyttöä vaurioiden varalta. Älä käytä vaurioitunutta virtajohtoa. Vaihda virtajohto hyväksytyyn varaosaan, jos se on vaurioitunut. Voit hankkia sopivan varaosan KÄRCHERiltä tai joltakin palvelukumppaniltamme.

HUOMIO • Käytä latausasemaa vain sisätiloissa. • Älä sijoita latausasemaa lämmönlähteiden, kuten lämmittimien, läheisyyteen. • Säilytä latausasemaa vain sisätiloissa, viileässä ja kuivassa paikassa. • Lataa puhdistusrobotti vähintään kerran kuukaudessa akun syväpurkauksen välttämiseksi. • Kytke latausasema pois päältä ennen kaikkia hoito- ja huoltotoita.

Laitteessa olevat symbolit



Lue ennen käyttöönottoa käyttöohje ja kaikki turvaohjeet.



Suojaa laite kosteudelta. Säilytä laitetta kuivassa. Älä vie laitetta sateeseen. Laite soveltuu vain sisätiloissa käytettäväksi.

Ympäristönsuojelu



Pakkausmateriaalit ovat kierrätettäviä. Hävitä pakkaukset ympäristöstä säästään.



Sähkö- ja elektroniikkalaitteet sisältävät arvokkaita kierrätettäviä materiaaleja tai rakennosia kuten paristoja, akkuja tai öljyjä, jotka väärin käsiteltyinä tai väärin hävitettyinä voivat aiheuttaa

mahdollisia vaaroja ihmisten terveydelle ja ympäristölle. Nämä rakennososat ovat kuitenkin välttämättömiä laitteen asianmukaisen toiminnan vuoksi. Tällä symbolilla merkityt laitteita ei saa hävittää kotitalousjätteenä.

Sisältöaineita koskevia ohjeita (REACH)

Päivitettyjä tietoja ainesosista löytyy osoitteesta: www.kaercher.de/REACH

Määräystenmukainen käyttö

- Tämä puhdistusrobotti on tarkoitettu kovien lattioiden täysin automaattiseen märkäpuhdistukseen.
- Älä puhdista vettäkestämättömiä pintoja, kuten käsittelemättömiä korkkialtaloita, sillä kosteus voi tunkeutua sisään ja vaurioittaa lattiaa.
- Laite soveltuu PVC:n, linoleumin, laattojen, kiven, öljytyn ja vahatun parketin, laminaatin ja kaikkien vedenkestävien lattiapäällysteiden puhdistamiseen.
- Tämä laite on suunniteltu yksityyseen käyttöön eikä sitä ole tarkoitettu ammattikäytön vaatimuksiin.

Lisävarusteet ja varaosat

Käytä vain alkuperäisiä lisävarusteita ja alkuperäisiä varaosia, sillä ne varmistavat laitteen turvallisen ja häiriötönnän käytön.

Tietoja lisävarusteista ja varaosista löytyy osoitteesta www.kaercher.com.

Toimituksen sisältö

Tarkasta pakkauksesta purkaessasi sisällön täydellisyys. Jos lisävarusteita puuttuu tai havaitset kuljetusvaurioita, ilmoita tästä jälleenmyyjälle.

Laitekuvaus

Kuva A

- ① Latausasema
- ② Likavesisäiliön lukituksen avauspainike
- ③ Puhdasvesisäiliön lukituksen avauspainike
- ④ Telakasetin lukituksen avauspainike
- ⑤ Laseranturi (LIDAR)
- ⑥ LED-näyttö
- ⑦ Puskuri
- ⑧ Latauskoskettimet
- ⑨ Ultraäänianturi maton havaitsemiseen
- ⑩ Ohjausrulla
- ⑪ Pyörä
- ⑫ Putoamisanturi
- ⑬ Puhdistustela
- ⑭ Seinäseuranta-anturi
- ⑮ Infrapunavastaanotin latausaseman paikantamiseen
- ⑯ Päälle-/pois-/taukopainike
- ⑰ LED-näyttö "Akku"
- ⑱ LED-näyttö "Max" Likavesisäiliön tyhjentäminen
- ⑲ LED-näyttö "WLAN"
- ⑳ Home-painike

- ②1 LED-näyttö "Puhdas vesi"
Puhdasvesisäiliön täyttö
- ②2 LED-näyttö "Robotin tila"
- ②3 Kaavinyksikkö hiuskammalla
- ②4 Puhdistustyökalu
- ②5 Puhdasvesitankki
- ②6 Likavesisäiliö
- ②7 Likavesisäiliön avausvipu
- ②8 Verkkajohto
- ②9 Puhdistusaine (30 ml)
- ③0 Kaapelikiinnitys

Puhdistusrobotin toiminta

- Liikkuva puhdistusrobotti saa energiansa sisäänrakennetusta akusta, jonka se lataa säännöllisesti mukana toimitetulla latausasemalla. Yhdellä akun latauksella puhdistusrobotti voi puhdistaa jopa 125 minuuttia Herkkä-tilassa. Jos akun varaus on liian alhainen, laite palaa automaattisesti latausasemalle ladattavaksi.
- Heti kun lataus on päättynyt, puhdistusrobotti poistuu itsenäisesti latausasemasta ja jatkaa siivoustyötä. Kun puhdistusrobotti lopettaa siivoustyöt, se palaa takaisin latausasemalle ladattavaksi.
- Puhdistusrobotti liikkuu järjestelmällisesti. Se skannailee tilan laseranturin (LiDAR) avulla ja puhdistaa sen vaiheittain. Se sivuuttaa esteet, jotka ovat vähintään yhtä korkeita kuin LiDAR-torni.
- Puhdistusrobotissa on putoamisanturit, jotka voivat tunnistaa portaat ja korokkeet sekä estää putoamisen.
- Ultraäänianturi havaitsee matot ja välttää ne märkäpuhdistuksen aikana.
- Puhdistusrobotissa on puhdas- ja likavesisäiliö sekä mikrokuittutela, joka kostutetaan säännöllisesti puhtaalla vedellä ja joka puhdistaa itseään jatkuvasti pyörimällä, jolloin lattiaa pyyhitään perusteellisesti märkänä. Samalla pyyhkimisen yhteydessä voidaan kerätä pois kevyt irtomainen lika, kuten murut, pölyhiukkaset jne. Likavesi viedään telan kautta likavesisäiliöön. Hiukkaset kerätään hiuskammalla varustettuun kaavinyksikköön ja kuljetetaan osittain likavesisäiliöön.

LED-symbolit näytössä

Symboli	LED	Merkitys
WLAN	Sykkii sinisenä	Laitetta yhdistetään WLAN-verkkoon. WLAN nollataan.
	Vilkkuu punaisena	Robotti on offline-tilassa.
	Palaa sinisenä	Robotti on yhdistetty WLAN-verkkoon.
	Pois	Laite on kytketty pois päältä. Laite on lepotilassa. Laite on Älä häiritse -tilassa. Laite ei ole yhteydessä WLAN-verkkoon.
Akku	Palaa vihreänä	LED syttyy, kun akku on ladattu täyteen, ja palaa, kunnes akussa on toiminta-aikaa jäljellä 30%.
	Palaa keltaisena	LED syttyy, kun akun jäljellä oleva toiminta-aika on 29–10 %
	Vilkkuu punaisena	LED vilkkuu, kun akun jäljellä oleva toiminta-aika on 9 %
	Sykkii vihreänä	Laite latautuu.
	Pois	Laite on kytketty pois päältä. Laite on lepotilassa. Laite on Älä häiritse -tilassa.

Symboli	LED	Merkitys
Robotti	Pois	Laite on kytketty pois päältä. Laite on lepotilassa. Laite on Älä häiritse -tilassa.
	Palaa keltaisena	Laite kytkeytyy päälle. Laite on valmistilassa.
	Sykkii keltaisena	Ohjelmistopäivitys on käynnissä.
	Palaa sinisenä	Robotti palaa takaisin latausasemaan. Robotti aloittaa puhdistuksen.
	Sykkii sinisenä	Siivous keskeytettiin. Robotti ladataan kesken puhdistusprosessin, ja se jatkaa puhdistustensa jälkeen. Robotti palaa latausasemaan, koska likavesisäiliö on täynnä tai puhdasvesisäiliö on tyhjä, ja jatkaa sitten puhdistusta.
	Vilkkuu punaisena	Tapahtui virhe. Katso myös luku <i>Ohjeet häiriötilanteissa</i> .
Puhdasvesitankki	Vilkkuu sinisenä	Puhdasvesisäiliö on tyhjä.
Likavesisäiliö	Vilkkuu punaisena	Likavesisäiliö on täynnä.

Eristystilat

Lepotila

Puhdistusrobotti siirtyä automaattisesti lepotilaan 5 minuutin käyttämättömyyden jälkeen. Herätä se painamalla mitä tahansa painiketta.

- Puhdistusrobotti ei siirry lepotilaan, kun se on latausasemalla.
- Puhdistusrobotti kytkeytyä automaattisesti pois päältä, jos se on lepotilassa yli 6 tuntia

”Älä häiritse” -tila

On mahdollista aktivoida Älä häiritse -tila. ”Älä häiritse” -tilassa puhdistusrobotti ei jatka keskeytynyttä siivousta, ei suorita ajastettuja siivouksia eikä anna äänimerkkejä. LED-näytöt ovat sammuksissa.

Älä häiritse -tila voidaan aktivoida sovelluksessa. Sovelluksen lataaminen on kuvattu luvussa *Puhdistusrobottien yhdistäminen WLANin ja sovelluksen kautta*.

Huomautus

Älä häiritse -tilassa puhdistusrobotti ei ole kytkettyä pois päältä. Jatka puhdistusta painamalla lyhyesti painiketta *Päälle-pois/taukopainike*.

Kauko-ohjaus

Sovelluksessa on mahdollisuus navigoida robottia, jos se esimerkiksi juuttuu vaikeapääsyiseen paikkaan. Tämä kauko-ohjaus voidaan valita sovelluksessa kohdassa ”Asetukset” > ”Robotin asetukset”.

Ensimmäinen käyttöönotto

Latausaseman sijoittaminen

⚠ VAROITUS

Puhdistusrobotin RCF 3 saa ladata vain latausaseman latauslaitteella, jonka osanumero on 4.269-072.0.

- Valitse sijoituspaikka niin, että puhdistusrobotti pääsee helposti latausasemalle.

Huomautus

Sijoita latausasema lattialle, joka ei ole herkkä vedelle, sillä kostea tela voi vahingoittaa lattiaa latauksen aikana.

- Varmista, että latausaseman vasemmalla ja oikealla puolella on vähintään 0,5 metrin väli ja latausaseman etupuolella vähintään 1,5 metrin väli.
- Sijoituspaikka ei saa altistua suoralle auringonvalolle.

1. Sijoita latausasema.

Kuva B

2. Irrota kaapelikiinnikkeen liimanauhan kalvo ja kiinnitä kaapelikiinnike latausaseman takaosaan. Aseta kaapeli siististi tarpeen mukaan.

Kuva D

3. Kytke virtajohto latausaseman sivulla olevaan johtopidikkeeseen.

Kuva C

4. Yhdistä verkkopistoke.

Puhdistusrobotin yhdistäminen latausasemaan

1. Aseta puhdistusrobotti manuaalisesti latausasemaan ja varmista, että latauskoskettimet ovat hyvässä kosketuksessa.
Puhdistusrobotti käynnistyy automaattisesti ja antaa äänimerkin. LED-näytön merkkivalot syttyvät.

Huomautus

Ensimmäisen käyttöönoton aikana manuaalinen käynnistys ilman kosketusta latausasemaan ei ole mahdollista.

Ensikäyttöönoton jälkeen puhdistusrobotti ajaa automaattisesti latausasemalle.

Puhdistusrobottien yhdistäminen WLANin ja sovelluksen kautta

Puhdistusrobottia voidaan ohjata suoraan laitteen painikkeilla tai sovelluksen kautta WLAN-yhteensopivalla mobiililaitteella. Jotta kaikkia käytettävissä olevia toimintoja voidaan käyttää, puhdistusrobottia on suositeltavaa ohjata Kärcher Home Robots -sovelluksen kautta. Varmista seuraavat asiat ennen kuin lataat sovelluksen:

- Mobiililaitte on yhteydessä internetiin.
 - Reitittimen 2,4 GHz:n WLAN on aktivoitu.
 - Riittävä WLAN-peitto on taattu.
- Lataa Kärcher Home Robots -sovellus Applen App Storesta® tai Google Play™ Kaupasta.



- Google Play™ ja Android™ ovat Google Inc:n tavaramerkkejä tai rekisteröityjä tavaramerkkejä.
- Apple® ja App Store® ovat Apple Inc:n tavaramerkkejä tai rekisteröityjä tavaramerkkejä.

Yhdistä siivousrobotti Kärcher Home Robots -sovelluksen ja WLANin kautta:

1. Lataa KÄRCHER Home Robots App -sovellus Apple App Storesta tai Google Play Storesta.
2. Avaa Kärcher Home Robots App -sovellus.
3. Luo käyttäjätili (jos et ole vielä rekisteröitynyt).
4. Lisää haluttu puhdistusrobotti.
5. Seuraa sovelluksen vaiheittaisia ohjeita.

Käyttöönotto

Lika- ja puhdasvesisäiliön asettaminen paikalleen

Likavesisäiliö on ensin asetettava puhdasvesisäiliöön, ennen kuin koko säiliömoduuli voidaan asentaa puhdistusrobottiin.

1. Työnnä likavesisäiliö vaakasuorassa puhdasvesisäiliöön, kunnes se napsahtaa kuuluvasti kiinni.
Kuva F
2. Työnnä puhdasvesisäiliö vaakasuorassa puhdistusrobottiin, kunnes se napsahtaa kuuluvasti kiinni.
Kuva G

Huomautus

On myös mahdollista asettaa ensin puhdasvesisäiliö laitteeseen ja sitten likavesisäiliö puhdasvesisäiliöön.

Lika- ja puhdasvesisäiliön poistaminen

1. Paina puhdasvesisäiliön lukituksen poistonäppäintä ja poista puhdasvesisäiliö laitteesta.
Kuva K
2. Paina likavesisäiliön lukituksen avauspainiketta ja vedä likavesisäiliö ulos puhdasvesisäiliöstä.
Kuva L

Puhdistustelan asettaminen

1. Paina telakasetin lukituksen avauspainiketta. Telakasetti irtoaa puhdistusrobotista.
Kuva H
2. Poista telakasetti puhdistusrobotista.
Kuva H
3. Käännä Kaavinyksikkö ylös.
4. Aseta puhdistustela telapidikkeeseen kuvan osoittamalla tavalla, ja paina se sitten alas. Huomaa värikoodaus (harmaa harmaaseen, valkoinen valkoiseen).
Kuva I
5. Käännä Kaavinyksikkö alas.

6. Kiinnitä huomiota kasettiohjaimeen ja työnnä telakasetti puhdistusrobottiin, kunnes se lukittuu kuuluvasti.

Kuva J

Puhdasvesisäiliön täyttö

HUOMIO

Yliuotavasta vedestä aiheutuva vaara

Vaurioitumisvaara

Tyhjennä likavesisäiliö aina, kun puhdasvesisäiliö on tyhjä ja ennen puhdasvesisäiliön täyttämistä, jotta likavesisäiliö ei pääse vuotamaan yli.

1. Irrota puhdasvesisäiliö, katso luku *Lika- ja puhdasvesisäiliön poistaminen*.
2. Avaa säiliön kansi ja käännä se sivuun.

Kuva M

3. Täytä puhdasvesisäiliö kylmällä tai haalealla puhtaalla vedellä.
4. Vielä paremman puhdistustuloksen saat lisäämällä puhdasvesisäiliöön KÄRCHERin puhdistus- tai hoitoaineita.

HUOMIO

Puhdistus- ja hoitoaineiden yli- tai aliannostelu

voi johtaa huonoihin puhdistustuloksiin.

Huomioi puhdistus- ja hoitoaineiden annossuosituksen.

Huomautus

Älä käytä muiden valmistajien puhdistusaineita, sillä ne voivat aiheuttaa voimakasta vaahtoamista lattialla tai laitteen likavesisäiliössä.

Lisäksi vaahtoa voi muodostua ensimmäisten puhdistuskertojen aikana, jos lattialla on vielä jäämiä aiemmin käytetyistä muiden valmistajien puhdistusaineista.

5. Sulje säiliön kansi.
6. Aseta puhdasvesisäiliö laitteeseen, katso luku *Lika- ja puhdasvesisäiliön asettaminen paikalleen*.

Käyttö

HUOMIO

Esteiden aiheuttama vaara

Vaurioitumisvaara

Varmista ennen puhdistusrobotin käyttöä, ettei lattialla, portaisa tai tasanteilla ole esteitä.

Ympäristön valmistelu

- Pidä lattia vapaana lojuvista esineistä tehokkaan siivouksen varmistamiseksi. Esteet pidentävät puhdistusaikaa, koska puhdistusrobotin on ajettava kohteiden ympäri.
- Avaa puhdistettavien huoneiden ovet.
- Kun käytät puhdistusrobotia sovelluksen avulla: Suorita määrätyt sovelluksessa, jotta puhdistusrobotti voi puhdistaa yksilöllisten puhdistusvaatimusten mukaisesti (kielletyt alueet, erilaiset puhdistusparametrit jne.), katso luku *Asetukset sovelluksessa*.

Säädöt

Asetukset robotilla

Siivouksen voi aloittaa myös puhdistusrobotista ilman sovellusta. Seuraavat komennot voidaan suorittaa painikkeilla:

- Aloita puhdistus painikkeella Päälle-/pois-/taukopainike.
- Keskeytä puhdistus painikkeella Päälle-/pois-/taukopainike.
- Lähetä puhdistusrobotti manuaalisesti takaisin lautasasemaan valitsemalla Home-painike.

Puhdistusrobotti palaa automaattisesti latausasemalle ladattavaksi, kun se on suorittanut siivoustehtävän tai jos sen virta on liian alhainen siivouksen aikana.

Asetukset sovelluksessa

Kärcher Home Robots -sovellus tarjoaa muun muassa seuraavat päätoiminnot:

- Määrittämismahdollisuuksien vaihteellinen ohje
- Huoneiden ja eri kerrosten kartan luominen
- Aikataulujen asettaminen
- Kieltoalueiden ja virtuaaliseen määrittely
- Ilmoitukset virheistä tai toimintahäiriöistä ja puhdistuksen etenemisestä
- Puhdistusparametrien, kuten vesimäärän, puhdistustehon, ajojen lukumäärän tai maton välttämistilain asetus
- Puhdistusalueiden luonti
- "Älä häiritse" -tilan aktivointi/passivointi
- Usein esitetyt kysymykset ja yksityiskohtainen vianmäärittelyohje

Puhdistusrobotin kytkeminen päälle

Huomautus

Sijoita puhdistusrobotti suoraan latausasemaan, jos sitä ei voi kytkeä päälle liian alhaisen varaustason vuoksi, katso luku Ensimmäinen käyttöönotto.

1. Aseta puhdistusrobotti manuaalisesti latausasemaan ja varmista, että latauskoskettimet ovat hyvässä kosketuksessa. Puhdistusrobotti käynnistyy automaattisesti ja antaa äänimerkin. LED-näyttö "Robotin tila" sykkii keltaisena.

Huomautus

Vaihtoehtoisesti puhdistusrobotti voidaan kytkeä päälle myös silloin, kun se ei ole latausasemassa:

2. Pidä Päälle-/pois-/taukopainike painettuna 3 sekunnin ajan. Puhdistusrobotti kytkeytyy päälle.

Kuva E

Käyttö ilman sovellusta

Puhdistuksen aloittaminen

Huomautus

Avaa kaikkien niiden huoneiden ovet, jotka puhdistusrobotin on määrä siivota, ja pidä lattia vapaana lojuvista esineistä.

1. Valitse Päälle-/pois-/taukopainike. Puhdistusrobotti antaa sanallisen signaalin ja luo ensin kartan ympäristöstä ilman siivousta. LED-näyttö "Robotin tila" palaa sinisenä. Kun kartan luominen on valmis, laite palaa latausasemaan. Heti kun puhdistusrobotti on yhdistetty latausasemaan, LED-näyttö "Robotin tila" palaa keltaisena ja LED-näyttö "Akku" sykkii vihreänä.

Huomautus

Odota muutama sekunti ennen kuin painat uudelleen painiketta Päälle-/pois-/taukopainike, jotta robotti voi tallentaa kartan.

2. Valitse Päälle-/pois-/taukopainike. Puhdistusrobotti antaa sanallisen merkin ja aloittaa siivouksen. LED-näyttö "Robotin tila" palaa sinisenä.

Käyttö sovelluksella

Kartan luominen

Huomautus

Avaa kaikkien niiden huoneiden ovet, jotka puhdistusrobotin on määrä siivota, ja pidä lattia vapaana lojuvista esineistä.

1. Paina sovelluksessa käyttökenttää "Käynnistys" ja noudata tarvittaessa ilmoitettuja ohjeita. Puhdistusrobotti antaa sanallisen merkin ja aloittaa kartan luomisen. LED-näyttö "Robotin tila" palaa sinisenä. Kun kartan luominen on valmis, laite palaa latausasemaan. Heti kun puhdistusrobotti on yhdistetty latausasemaan, LED-näyttö "Robotin tila" palaa keltaisena ja LED-näyttö "Akku" sykkii vihreänä.

Huomautus

Kun puhdistusrobotti on yhdistetty latausasemaan, kartan luominen sovelluksessa kestää muutaman sekunnin. LED-näyttö "Robotin tila" sykkii keltaisena. Kun kartta on tallennettu onnistuneesti, kuuluu äänimerkki.

Robotin konfigurointi sovelluksessa

Sovelluksessa voidaan tehdä kartan yksilöllisiä määrittäyksiä.

- Virtuaaliseen ja estoalueet estävät puhdistusrobotin pääsemästä alueille, joita ei tarvitse puhdistaa.
- Tahrapoiston tai puhdistusalueiden avulla robotti voi puhdistaa käyttäjän valitsemat alueet kerran kohdistetusti.
- Eri puhdistustilojen avulla puhdistusteho voidaan valita erikseen kullekin huoneelle lattiatyyppiin tai likaantumisen mukaan (veden määrä, ajojen määrä aluetta kohti, eri telan nopeus ja robotin ajonopeus jne.).

Sovelluksen lataaminen on kuvattu luvussa *Puhdistusrobotin yhdistäminen WLANin ja sovelluksen kautta.*

1. Seuraa sovelluksen vaihteellisia ohjeita.

Puhdistuksen aloittaminen

1. Valitse sovelluksessa haluamasi kartta ja aloita puhdistus yksilöllisen määrityksen mukaisesti.

Puhdistuksen keskeyttäminen

Puhdistuksen keskeyttäminen laitteella:

1. Paina mitä tahansa painiketta siivouksen aikana. Puhdistusrobotti pysähtyy. LED-näyttö "Robotin tila" sykkii sinisenä.
2. Valitse Päälle-/pois-/taukopainike. Siivous jatkuu.

Puhdistuksen keskeyttäminen sovelluksessa:

1. Paina sovelluksessa käyttökenttää "Käynnistys". Puhdistusrobotti pysähtyy. LED-näyttö "Robotin tila" sykkii sinisenä.
2. Paina sovelluksessa käyttökenttää "Käynnistys". Siivous jatkuu.

Akun tilailmaisien

LED-näyttö "Akku" näyttää akun tilan, katso luku *LED-symbolit näyttössä.*

Optiset signaalit varoittavat lähes tyhjästä akusta.

- LED-näyttö "Robotin tila" vilkkuu punaisena, kun akku on tyhjä ja se on ladattava.
- Latauksen aikana latausasemassa LED-näyttö "Robotin tila" vilkkuu punaisena, jos akun varaustaso on vielä liian alhainen puhdistuksen jatkamiseksi.

Huomautus

Jos puhdistusrobotti ei ole lopettanut siivousta aiemmin, se palaa akun lataamisen jälkeen itsenäisesti paikkaan, jossa siivous keskeytettiin.

Puhdistusrobotin lähettäminen manuaalisesti ladattavaksi

Menettely laitteella:

- 1 Jos robotti suorittaa parhaillaan puhdistusajoa, paina mitä tahansa painiketta. Puhdistusrobotti pysähtyy. LED-näyttö "Robotin tila" sykkii sinisenä.
- 2 Valitse Home-painike. Puhdistus keskeytetään. Puhdistusrobotti ajaa latausasemalle ladattavaksi. Puhdistusrobotti antaa sanallisen merkin. Heti kun puhdistusrobotti on yhdistetty latausasemaan, LED-näyttö "Robotin tila" palaa keltaisena ja LED-näyttö "Akku" sykkii vihreänä.

Menettely sovelluksessa:

1. Jos robotti suorittaa parhaillaan puhdistusajoa, paina sovelluksessa käyttökentää "Käynnistys". Puhdistusrobotti pysähtyy. LED-näyttö "Robotin tila" sykkii sinisenä.
2. Paina sovelluksessa käyttökentää "Lataus". Puhdistus keskeytetään. Puhdistusrobotti ajaa latausasemalle ladattavaksi. Puhdistusrobotti antaa sanallisen merkin. Heti kun puhdistusrobotti on yhdistetty latausasemaan, LED-näyttö "Robotin tila" palaa keltaisena ja LED-näyttö "Akku" sykkii vihreänä.

Puhdistusrobotti palaa automaattisesti latausasemalle ladattavaksi, kun se on suorittanut siivoustehtävän tai jos sen virta on liian alhainen siivouksen aikana.

Likavesisäiliön tyhjentäminen

Kun likavesisäiliö on täynnä, LED-näyttö "Max" vilkkuu punaisena ja puhdistusrobotti palaa latausasemaan.

1. Irrota likavesisäiliö, katso luku *Lika- ja puhdasvesisäiliön poistaminen*.
2. Vedä likavesisäiliön avausvipua ylöspäin ja nosta likavesisäiliön kansi.

Kuva N

3. Tyhjennä likavesisäiliö. Jos lika on pinttynyt, huuhtele likavesisäiliö puhtaalla vedellä tai puhdista se puhdistusharjalla.

Kuva O

4. Sulje likavesisäiliön kansi.
5. Aseta likavesisäiliö paikalleen, katso luku *Lika- ja puhdasvesisäiliön asettaminen paikalleen*.
6. Jatka puhdistusta painamalla painiketta Päälle-/pois-/taukopainike.

Puhdistusnesteen lisääminen

Kun puhdasvesisäiliö on tyhjä, LED-näyttö "Puhdas vesi" vilkkuu sinisenä ja puhdistusrobotti palaa latausasemaan.

1. Täytä puhdasvesisäiliö, katso luku *Puhdasvesisäiliön täyttö*.

HUOMIO

Ylivuotavasta vedestä aiheutuva vaara

Vaurioitumisvaara

Tyhjennä likavesisäiliö aina, kun puhdasvesisäiliö on tyhjä ja ennen puhdasvesisäiliön täyttämistä, jotta likavesisäiliö ei pääse vuotamaan yli.

Laitteen kytkeminen pois päältä

1. Paina mitä tahansa painiketta siivouksen aikana. Puhdistusrobotti pysähtyy.

Huomautus

Puhdistusrobottia ei voi kytkeä pois päältä sen ollessa latausasemalla.

2. Pidä Päälle-/pois-/taukopainike 3 sekuntia painettuna. Puhdistusrobotti antaa äänimerkin. Kaikki LED-näytöt sammuvat. Puhdistusrobotti kytkeytyy pois päältä.
3. Tyhjennä lika puhdista likavesisäiliö, katso luku *Likavesisäiliön puhdistaminen*.
4. Puhdista puhdistustela ja anna sen kuivua, katso luku *Puhdistustelan puhdistaminen*.
5. Puhdista Kaavinyksikkö hiuskammalla, katso luku *Hiuskammalla varustetun kaavinyksikön puhdistaminen*.

WLAN-yhteyden nollaaminen

Jos vaihdat uuteen reitittimeen tai vaihdat WLAN-salasanan, sinun on nollattava puhdistusrobotin WLAN-yhteys.

Huomautus

Vain 2,4 GHz:n WLAN-verkot ovat tuettuja.

1. Kytke puhdistusrobotti päälle, katso luku *Puhdistusrobotin kytkeminen päälle*.
2. Paina päälle/pois-painiketta ja painiketta Home-painike samanaikaisesti 3 sekunnin ajan, kunnes kuuluu äänimerkki.

Tehdasasetusten palautus

1. Pidä painiketta Home-painike painettuna 5 sekunnin ajan, kunnes kuuluu merkkiäni.
2. Pidä vielä uudelleen painiketta Home-painike painettuna 5 sekunnin ajan, kunnes kuuluu merkkiäni. Tehdasasetukset on palautettu.

Kuljetus

Jos mahdollista, pakkaa laite alkuperäiseen pakkaukseen kuljetuksen tai palautuksen ajaksi. Jos alkuperäinen pakkaus ei ole saatavilla, ota yhteyttä asiakaspalveluun.

Turvaohjeet kuljetusta varten

Litiumioniakkuihin sovelletaan vaarallisia aineita koskevan lain vaatimuksia.

Käyttäjä voi kuljettaa vaurioitumatonta ja toimintakykyistä akkua ilman lisävaatimuksia julkisilla liikennealueilla.

Lähetettäessä kolmannen osapuolen (kuljetusyrityksen) välityksellä on otettava huomioon pakkaamista ja tunnistusmerkintöjä koskevat erityisvaatimukset.

Noudata kansallisia sääöksiä.

Varastointi

HUOMIO

Nesteet / kostea lika

Jos laitteessa on vielä varastoitaessa nesteitä / kosteaa likaa, se voi aiheuttaa hajua.

Tyhjennä puhdas- ja likavesisäiliöt kokonaan, kun varastoit laitteen.

Puhdista telakasetti.

Käytä puhdistustyökalua hiusten ja likahiukkasten poistamiseen hiuskammalla varustetusta kaavinyksiköstä.

Anna puhdistetun telan kuivua ilmassa. Älä laita märkää telaa suljetuihin kaappeihin kuivumaan.

HUOMIO

Puhdistusrobotin vaurioituminen virheellisen varastoinnin vuoksi

Älä säilytä puhdistusrobotia ylösalaisin. Laseranturin (LiDAR) kotelo ei saa koskaan joutua kosketuksiin lattian tai esineiden kanssa.

Älä aseta mitään esineitä puhdistusrobotin päälle. Säilytä täyteen ladattu ja sammutettu puhdistusroboti viileässä ja kuivassa paikassa.

Huomautus

Estä akun syväpurkautuminen lataamalla puhdistusroboti täyteen viimeistään 5 kuukauden kuluttua.

Hoito ja huolto

Huoltotyöt

Antureiden puhdistaminen

Puhdista anturit vähintään kerran kuukaudessa. Puhdista anturit aina välittömästi, jos ne likaantuvat.

Kuva P

Kuva Q

1. Pyyhi anturit pehmeällä liinalla.

Likavesisäiliön puhdistaminen

HUOMIO

Pinttynyt lika

Pinttynyt lika voi pitkällä tähtäimellä vahingoittaa laitetta.

Puhdista likavesisäiliö säännöllisesti.

Tietoja likavesisäiliön tyhjentämisestä ja puhdistuksesta on luvussa *Likavesisäiliön tyhjentäminen*.

Puhdistustelan puhdistaminen

HUOMIO

Puhdistusainejäämät telassa

Vahtoaminen

Pese tela juoksevan veden alla jokaisen käyttökerran jälkeen tai pese tela pesukoneessa.

HUOMIO

Huuhteluaineen tai kuivausrummun käytön aiheuttamat vauriot

Mikrokuitujen vaurioituminen

Älä käytä huuhteluainetta, kun peset pesukoneessa.

Älä laita telaa kuivausrumpuun.

HUOMIO

Irrallisen telan aiheuttamat esinevahingot

Pesukone voi vaurioitua.

Aseta telat pyykkipussiin ja lisää pesukoneeseen myös muuta pyykkä.

1. Paina telakasetin lukituksen avauspainiketta. Telakasetti irtoaa puhdistusrobotista.
2. Poista telakasetti puhdistusrobotista.
Kuva R
3. Käännä Kaavinyksikkö ylös.
4. Poista puhdistustela telakasetista.
Kuva S
5. Puhdista puhdistustela juoksevan veden alla tai pese se pesukoneessa enintään 60 °C:ssa.
Kuva T
6. Puhdista telakäyttö kostealla liinalla.
7. Anna puhdistustelan kuivua ilmassa.

Hiuskammalla varustetun kaavinyksikön puhdistaminen

HUOMIO

Pinttynyt lika

Pinttynyt lika voi pitkällä tähtäimellä vahingoittaa laitetta.

On suositeltavaa puhdistaa laite kokonaan jokaisen käytön jälkeen.

HUOMIO

Pinttynyt lika

Pinttynyt lika voi vahingoittaa laitetta pitkällä aikavälillä. Puhdista kaavinyksikkö säännöllisesti puhdistustyökälulla.

HUOMIO

Kaavinyksikön astianpesukoneessa puhdistamisesta aiheutuneet vauriot

Pesuprosessi voi aiheuttaa sen, että kaavinyksikkö vääntyy eikä se enää paina kunnolla telaa. Tämä huonontaa puhdistustulosta.

Älä puhdista kaavinyksikköä astianpesukoneessa, vaan juoksevan veden alla.

1. Paina telakasetin lukituksen avauspainiketta. Telakasetti irtoaa puhdistusrobotista.
2. Poista telakasetti puhdistusrobotista.
Kuva R
3. Käännä Kaavinyksikkö ylös.
4. Poista puhdistustela telakasetista.
Kuva S
5. Puhdista Kaavinyksikkö juoksevan veden alla.
6. Poista pinttynyt lika puhdistustyökälulla.
Kuva U
7. Käännä Kaavinyksikkö alas.
8. Kiinnitä huomiota kasettiohjaimeen ja työnnä telakasetti puhdistusrobottiin, kunnes se lukittuu kuuluvasti.
Kuva J

Pyörien puhdistaminen

Likahiukkasat (kuten hiekka jne.) voivat tarttua kulutuspintaan ja vahingoittaa herkkiä, sileitä lattiapintoja.

1. Puhdista pyörien kulutuspinna kostealla liinalla.

Puhdistus- ja hoitoaineet

HUOMIO

Sopimattomien puhdistus- ja hoitoaineiden käyttö

Sopimattomien puhdistus- ja hoitoaineiden käyttö voi vahingoittaa laitetta ja raukaista takuun.

Käytä vain KÄRCHERin puhdistusaineita.

Huomioi oikea annos.

Huomautus

Käytä lattian puhdistukseen KÄRCHERin puhdistus- tai hoitoaineita tarpeen mukaan.

- Noudata puhdistus- ja hoitoaineiden annostelussa valmistajan määrällisiä ohjeita.
- Täytä puhdasvesisäiliö vahtoamisen välttämiseksi ensin vedellä ja sitten puhdistus- tai hoitoaineella.
- Jätä puhdistus- tai hoitoaineille tilaa, kun täytät säiliön vedellä, jotta nestettä ei vuoda yli.

Puhdistustelan vaihtaminen

Kulunut puhdistustela voi huonontaa puhdistustulosta.

1. Tarkasta säännöllisesti puhdistustelan kuluneisuus ja vaihda tarvittaessa.

Ohjeet häiriötilanteissa

Häiriöillä on usein yksinkertaisia syitä, jotka voit itse poistaa seuraavan yleiskatsauksen avulla. Ota yhteys

valtuutettuun asiakaspalveluun epäselvissä tapauksissa tai jos häiriöitä ei ole tässä mainittu.

Virhe	Syy	Korjaus
LED-näyttö "Robotin tila" vilkkuu punaisena	Akku on tyhjä.	1. Lataa akku.
	Puhdistusroboti kytketään pois päältä ja se seisoo latausasemassa.	1. Sammuta puhdistusroboti, jos se ei ole latausasemalla.
	Puhdasvesisäiliö ei ole oikein laitteessa.	1. Poista puhdasvesisäiliö ja laita se uudelleen paikalleen. Aseta puhdasvesisäiliö siten, että se on tukevasti paikallaan laitteessa.
	Puhdistustela ei ole oikein laitteessa.	1. Aseta puhdistustela oikein laitteeseen.
	Puhdistustela on jäänyt kiinni tai tukkeutunut.	1. Poista puhdistustela ja aseta se oikein laitteeseen.

Asiakaspalvelu

Jos vikaa ei voida korjata, toimita laite tarkastettavaksi asiakaspalveluun.

Takuu

Jokaisessa maassa ovat voimassa vastaavan myyntiyhtiön julkaisemat takuehdot. Korjaamme laitteessa mahdollisesti ilmenevät häiriöt takuuajan kuluessa maksutta, jos häiriöiden syynä ovat olleet materiaali- tai valmistusvirheet. Takuutapauksessa pyydämme ottamaan yhteyttä ostositiien kanssa jälleenmyyjään tai lähimpään valtuutettuun asiakaspalveluun. (Osoite, katso takasivu)

EU-vaatimustenmukaisuusvakuutus

Laite	Tyyppi	Taajuusalue, MHz	Teho, enint. EI-RP, mW
RCF 3	WLAN	2400-2483,5	100

Alfred Kärcher SE & Co. KG ilmoittaa täten, radiolaite-tyyppi Robo Cleaner täyttää direktiivin 2014/53/EU vaatimukset. EU:n vaatimustenmukaisuusvakuutuksen teksti on nähtävissä kokonaan osoitteessa www.kärcher.com/RCF3.

Tekniset tiedot

RCF 3		
Sähköliitäntä		
Nimellisteho	W	36
Akun nimellisjännite	V	14,4
Akun tyyppi		Li-ION
Latauslaitteen nimellisjännite	V	220-240
Nimellisvirta laturi	A	0,8
Akun kapasiteetti	mAh	4800
Akun nimelliskapasiteetti	mAh	5200
Käyttöaika täydellä akkulatauksella Herkkä-tilassa	min	125
Langattomat yhteydet	WLAN IEEE 802.11b/ g/n 2,4 GHz	

RCF 3

Taajuus	MHz	2400-2483,5
---------	-----	-------------

Signaalin maks. voimakkuus, WLAN	dBm	<20
----------------------------------	-----	-----

Vesisäiliön täyttömäärät

Puhdasvesisäiliön tilavuus	ml	430
----------------------------	----	-----

Likavesisäiliön tilavuus	ml	115
--------------------------	----	-----

Puhdistusrobotin mitat ja painot

Paino	kg	4,5
-------	----	-----

Pituus x leveys x korkeus	mm	340 x 340 x 120
---------------------------	----	-----------------

Latausaseman mitat ja painot

Paino	kg	0,4
-------	----	-----

Pituus x leveys x korkeus	mm	142 x 153 x 124
---------------------------	----	-----------------

Oikeus teknisiin muutoksiin pidätetään.

Indhold

Generelle merknader.....	99
Sikkerhetsinstrukser.....	99
Symboler på apparatet.....	100
Miljøvern.....	100
Forskriftsmessig bruk.....	100
Tilbehør og reservedeler.....	100
Leveringsomfang.....	100
Beskrivelse av apparatet.....	100
Rengjøringsrobotens funksjon.....	101
Første gangs bruk.....	102
Igangsetting.....	103
Betjening.....	103
Transport.....	105
Oppbevaring.....	105
Stell og vedlikehold.....	106
Hulp bij steringen.....	106
Garanti.....	107
EU-samsvarserklæring.....	107
Tekniske data.....	107

Generelle merknader



Les denne oversettelsen av den originale driftsveiledningen før maskinen tas i bruk første gang, og følg de vedlagte sikkerhetsanvisningene. Følg anvisningene. Oppbevar den originale bruksveiledningen til senere bruk eller for annen eier. Du finner en QR-kodede[®] til å åpne den online bruksveiledningen på:



Varemerke
QR-Code[®] er et registrert varemerke for DENSO WAVE INCORPORATED.

Sikkerhetsinstrukser

- I tillegg til instruksene i denne bruksanvisningen må du ta hensyn til de generelle forskrifter vedrørende sikkerhet og forebygging av ulykker.
- Varsels- og henvisnings-skilt som er plassert på apparatet, gir viktige henvisninger om sikker drift.

Risikonivå

⚠ FARE

- Anvisning om en umiddelbar truende fare som kan føre til store personskader eller til død.

⚠ ADVARSEL

- Anvisning om en mulig farlig situasjon som kan føre til store personskader eller til død.

⚠ FORSIKTIG

- Anvisning om en mulig farlig situasjon som kan føre til mindre personskader.

OBS

- Anvisning om en mulig farlig situasjon som kan føre til materielle skader.

Generelle sikkerhetsinstrukser

Apparatets laserradar er i henhold til IEC 60825-1: 2014-standarden for klasse 1-lasere og genererer ikke laserstråling som er farlig for menneskekroppen.

⚠ FARE • Fare for kvelning. Hold innpakningsfolien vekke fra barn.

⚠ ADVARSEL • Bruk apparatet slik det er tiltenkt. Ta hensyn til lokale omstendigheter og vær obs. på tredjeperson, særlig barn når du arbeider med apparatet. • Apparatet skal ikke brukes av personer med innskrenkede fysiske, sensoriske eller intellektuelle evner eller personer som mangler erfaring og / kunnskap. • Apparatet skal bare brukes av personer som har fått opplæring i bruk av apparatet eller kan dokumentere evner til bruk, og som uttrykkelig har fått i oppdrag å bruke apparatet. • Barn må ikke betjene apparatet. • Barn skal holdes under tilsyn for å sikre at de ikke leker med apparatet. • Barn må alltid være under tilsyn når de rengjør med eller vedlikeholder apparatet. • Barn fra 8 år og oppover kan bruke apparatet kun dersom de har fått opplæring i dette av en person som er ansvarlig for sikkerheten deres, hvis de er under forsvarlig tilsyn og har forstått farene ved apparatet.

⚠ FORSIKTIG • Fare for ulykke og skade. Ta hensyn til apparatets vekt ved transport og lagring, se kapittel Tekniske data i driftsveiledningen. • Sikkerhetsinnretningen er til din egen beskyttelse. Sikkerhetsinnretningene må aldri endres eller omgås.

OBS • Skader på apparatet. Ikke stå på apparatet eller plasser barn, gjenstander eller kjæledyr på det. • Enheten inneholder batterier som bare kan byttes ut av en fagperson.

Fare for elektrisk støt

⚠ ADVARSEL • Apparatet inneholder elektriske komponenter og skal ikke rengjøres under rennende vann. • Koble ut apparatet før alle pleie- og vedlikeholdsarbeider.

⚠ FORSIKTIG • Reparasjonsarbeid og arbeid på elektriske moduler skal kun utføres av autorisert kundeservice.

Sikkerhetsinstrukser drift

⚠ FARE • Ikke bruk apparatet i rom med brennende ild eller glør i en åpen peis uten tilsyn. • Ikke bruk apparatet i rom med brennende stearinlys uten tilsyn.

⚠ ADVARSEL • Fare for kortslutning. Hold ledende gjenstander (f.eks. skrutrekkere eller lignende) unna ladekontaktene.

⚠ FORSIKTIG • Vær oppmerksom på risikoen for å snuble på grunn av at rengjøringsroboten beveger seg rundt. • Fare for personskader. Ikke stikk fingrene eller verktøy inn i den roterende rengjøringsrullen på apparatet under drift. • Ikke stå eller sitt på stasjonen eller rengjøringsroboten. • Vær oppmerksom på at gjenstander kan velte hvis rengjøringsroboten støter bort dem (også gjenstander på bord eller små møbler). • Vær oppmerksom på at rengjøringsroboten kan bli

hengende fast i telefonkabler, elektriske ledninger, duker, snorer, belter osv. Dette kan føre til at gjenstander faller ned.

OBS • Ikke bruk enheten i rom som er sikret med et alarmsystem eller bevegelsesdetektor. • Apparatet skal kun brukes ved temperaturer fra -0°C til +35 °C. • Apparatet skal kun lagres innendørs. • Ikke plukk opp skarpe eller store gjenstander, for eksempel B. skjær, småstein eller leketøysdeler. • Løft alle kabler fra gulvet før du bruker apparatet for å forhindre at det trekker med under rengjøring. • Lås alle områder der det er fare for at enheten faller. F.eks. trappeutganger eller gallerier uten grenser.

Sikkerhetsinstruksjoner for ladestasjon

⚠ FARE • Apparatet må kun kobles til vekselstrøm. Den angitte spenningen på typeskiltet må stemme overens med spenningen i strømkilden. • Av sikkerhetsgrunner anbefaler vi som hovedregel å bare lade apparatet via en jordfeilbryter (maks. 30 mA). • Ta aldri i støpselet eller stikkontakten med våte hender. • Eksplosjonsfare. Ikke lad ikke-oppladbare batterier.

⚠ ADVARSEL • Anlegget må kun kobles til strømuttak som er installert av en elektromontør, i henhold til IEC 60364-1. • Kontroller at nettspenningen stemmer overens med spenningen som er angitt på typeskiltet til laderen. • Apparatet inneholder elektriske komponenter og skal ikke rengjøres under rennende vann. • Fare for kortslutning. Hold ledende gjenstander (f.eks. skrutrekkerer eller lignende) unna ladekontaktene. • Fare for kortslutning. Rengjør kun ladestasjonens ladekontakter tørt. • Trekk ut støpselet før alt vedlikeholds- og reparasjonsarbeid. • Lad apparatet kun med den medfølgende originale laderen (4.269-072.0). • Lad kun det medfølgende rengjøringsapparatet i ladestasjonen. • Kontroller strømledningen med tanke på skader før hver bruk. Ikke bruk en skadet strømledning. Hvis den er skadet, må du bytte ut strømledningen med en godkjent erstatning. Du kan få en passende erstatning fra KÄRCHER eller en av våre servicepartnere.

OBS • Apparatet skal kun lagres innendørs. • Ikke plasser ladestasjonen i nærheten av varmekilder, f.eks. varmeovner. • Oppbevar ladestasjonen kun innendørs, på et kjølig, tørt sted. • Lad opp rengjøringsroboten minst en gang i måneden for å unngå en dyp utlading av batteriet. • Slå av ladestasjonen før vedlikeholdsarbeid.

Symboler på apparatet



Les bruksanvisningen og alle sikkerhetsanvisningene før du tar i bruk produktet.



Beskytt apparatet mot fuktighet. Lagre apparatet tørt. Ikke utsett apparatet for regn. Apparatet er kun egnet til innendørs bruk.

Miljøvern



Materialet i emballasjen kan resirkuleres. Kvitte deg med emballasjen på en miljøvennlig måte.



Elektriske og elektroniske apparater inneholder verdifulle resirkulerbare materialer og ofte deler som batterier, batteripakker eller olje. Disse kan utgjøre en potensiell fare for helse og miljø ved feil bruk eller feil avfallsbehandling. Disse delene er

imidlertid nødvendige for korrekt drift av apparatet. Apparatet merket med dette symbolet skal ikke kastes i husholdningsavfallet.

Anvisninger om innhold (REACH)

Aktuell informasjon om innholdsstoffene finner du på: www.kaercher.de/REACH

Forskriftsmessig bruk

- Denne rengjøringsroboten er beregnet for helautomatisk våtrengjøring av harde gulv.
- Ikke rengjør belegg som ikke tåler vann, som f.eks. ubehandlede korkgulv, da fuktighet kan trenge inn og skade gulvet.
- Apparatet er egnet for rengjøring av PVC, linoleum, fliser, stein, oljet og vokset parkett, laminat samt alle gulvbelegg som tåler vann.
- Apparatet er utviklet for privat bruk og imøtekommer ikke krav som stilles i industriell sektor.

Tilbehør og reservedeler

Bruk bare originalt tilbehør og originale reservedeler; de garanterer for en sikker og problemfri drift av apparatet. Informasjon om tilbehør og reservedeler finner du på www.kaercher.com.

Leveringsomfang

Kontroller at innholdet i pakken er komplett når du pakker ut. Manglende tilbehør eller transportskader skal meldes til forhandleren.

Beskrivelse av apparatet

Figur A

- ① Ladestasjon
- ② Utløserknapp for spillvannstank
- ③ Utløserknapp for ferskvannstank
- ④ Utløserknapp rullekassett
- ⑤ Laserføler (LiDAR)
- ⑥ LED-display
- ⑦ Støtfanger
- ⑧ Ladekontakter
- ⑨ Ultralydsensor for teppe-deteksjon
- ⑩ Styrehjul
- ⑪ Hjul
- ⑫ Krasjsensor
- ⑬ Rengjøringsrulle
- ⑭ Veggensensor
- ⑮ Infrarød mottaker for å finne ladestasjonen
- ⑯ Av/På-/pause-knapp
- ⑰ LED-displayvisning «Batteri»
- ⑱ LED-displayvisning «Maks»
Tøm spillvannstanken
- ⑲ LED-displayvisning «WLAN»
- ⑳ «Home»-knapp
- ㉑ LED-displayvisning «Ferskvann»
Fyll ferskvannstanken

- 22 LED-displayvisning «Robot-status»
- 23 Avstryker med hårkam
- 24 Rengjøringsverktøy
- 25 Ferskvannstank
- 26 Spillvannstank
- 27 Spak for å åpne spillvannstanken
- 28 Strømkabel
- 29 Rengjøringsmiddel (30 ml)
- 30 Kabelfeste

Rengjøringsrobotens funksjon

- Den mobile rengjøringsroboten får energi fra et innebygd batteri som regelmessig lades på den medfølgende ladestasjonen. I sensitiv-modus kan rengjøringsroboten rengjøre i 125 minutter med én batterilading. Når batterinivået blir for lavt, går den automatisk tilbake til ladestasjonen for opplading.

- Så snart ladingen er avsluttet, forlater roboten selv stasjonen og fortsetter rengjøringsarbeidet. Når rengjøringsroboten har avsluttet rengjøringsarbeidet, går den også tilbake til rengjøringsstasjonen for lading.
- Rengjøringsroboten beveger seg systematisk. Med lasersensoren skanner den rommet og rengjør dette trinnvis. Den unngår hindringer som er minst like høye som LiDAR-tårnet.
- Rengjøringsroboten har pålitelige fallsensorer som kan registrere trapper og avsatser og skal forhindre fall.
- Ultralydsensoren oppdager tepper og unngår dem under våtrengjøring.
- Rengjøringsroboten har en ferskvanns- og en spillvannstank samt en mikrofiberrulle som regelmessig fuktes med rent vann og kontinuerlig renser seg selv under rotasjon, og dermed vasker gulvet grundig. Samtidig kan lett løs smuss som smuler, støvfnugg osv. tas opp under vasking. Spillvann ledes via valsen og inn i avløpsvannstanken. Partikler samles i avstrykeren med hårkam og transporteres delvis inn i spillvannstanken.

LED-symboler på displayet

Symbol	LED-lampe	Betydning
WLAN	Pulserer blått	Apparatet kobles til WLAN. WLAN tilbakestilles.
	Blinker rødt	Roboten er frakoblet.
	Lyser blått	Roboten er koblet til WLAN.
	Av	Apparatet er slått av. Apparatet er i hvilemodus. Apparatet er i «Ikke forstyrre»-modus. Apparatet er ikke koblet til WLAN.
Oppladbart batteri	Lyser grønt	LED lyser ved full batterilevetid og opptil en gjenværende batterilevetid på 30%.
	Lyser gult	LED-en lyser fra et resterende batterinivå på 29 % til 10 %
	Blinker rødt	LED-en blinker fra et resterende batterinivå på 9 %
	Pulserer grønt	Apparatet lades opp.
	Av	Apparatet er slått av. Apparatet er i hvilemodus. Apparatet er i «Ikke forstyrre»-modus.

Symbol	LED-lampe	Betydning
Robot	Av	Apparatet er slått av. Apparatet er i hvilemodus. Apparatet er i «Ikke forstyrre»-modus.
	Lyser gult	Apparatet slås på. Apparatet er i standby-modus.
	Pulserer gult	En programvareoppdatering utføres.
	Lyser blått	Roboten returnerer til ladestasjonen. Rengjøringsroboten starter rengjøringen.
	Pulserer blått	Rengjøring ble satt på pause. Roboten lades underveis i rengjøringsprosessen og fortsetter deretter rengjøringen. Roboten returnerer til ladestasjonen fordi avløpsvannstanken er full eller ferskvannstanken er tom, og fortsetter deretter rengjøringen.
Ferskvannstank	Blinker blått	Ferskvannstanken er tom.
Spillvannstank	Blinker rødt	Avløpsvannstanken er full.

Spesialmodi

Sovemodus

Rengjøringsroboten bytter automatisk til hvilemodus etter 5 minutters inaktivitet. Trykk på en tast for å vekke den.

- Rengjøringsroboten skifter ikke til hvilemodus når den er på ladestasjonen.
- Rengjøringsroboten slås av automatisk hvis den er i hvilemodus i mer enn 6 timer

«Ikke forstyrre»-modus

Det er mulig å aktivere modusen «Ikke forstyrre». I «Ikke forstyrre»-modus gjenopptar ikke rengjøringsroboten avbrutt rengjøring, utfører ingen planlagt rengjøring og utsteder ingen hørbare advarsler. LED-displayindikatoren er slått av.

«Ikke forstyrre»-modusen kan aktiveres i appen. Nedlasting av appen er beskrevet i kapittel *Koble rengjøringsroboten til WLAN og app*.

Merknad

I «Ikke forstyrre»-modus er rengjøringsroboten ikke slått av. For å fortsette rengjøringen trykker du kort på Av/På-pause-knapp.

Fjernstyring

I appen er det mulig å navigere roboten hvis den for eksempel sitter fast på et utilgjengelig sted. Denne fjernstyringen kan velges i appen under «Innstillinger» > «Robotinnstillinger».

Første gangs bruk

Plassere ladestasjonen

⚠ ADVARSEL

Rengjøringsroboten RCF 3 kan bare 4.269-072.0 lades ved ladeenheten på en ladestasjon med delenummeret.

- Velg stedet slik at rengjøringsroboten lett kan nå ladestasjonen.

Merknad

Plasser ladestasjonen på et gulv som tåler vann, da den fuktige vassen kan påvirke gulvet under lading.

- Sørg for en avstand på minst 0,5 m til venstre og høyre for ladestasjonen og en avstand på minst 1,5 m foran ladestasjonen.

- Stedet må ikke utsettes for direkte sollys.

1. Sett opp ladestasjonen.

Figur B

2. Trekk av folien på limstripen på kabelfestet og fest kabelfestet på baksiden av ladestasjonen. Plasser kabelen etter behov.

Figur D

3. Koble strømkabelen til kabeluttaket på siden av ladestasjonen.

Figur C

4. Sett inn nettpluggen.

Koble rengjøringsroboten til ladestasjonen

1. Sett rengjøringsroboten manuelt på ladestasjonen og påse at ladekontaktene har god kontakt. Rengjøringsroboten slår seg på automatisk og avgir et akustisk signal. LED-displayet lyser.

Merknad

Under første igangkjøring er manuell igangsetting ikke mulig uten kontakt med ladestasjonen.

Etter første igangkjøring beveger rengjøringsroboten seg automatisk inn i ladestasjonen.

Koble rengjøringsroboten til WLAN og app

Rengjøringsroboten kan styres direkte via knapper på enheten eller via en app via en WLAN-aktivert mobilitet. For å kunne bruke alle tilgjengelige funksjoner, anbefales det å styre rengjøringsroboten via Kärcher Home Robots-appen.

Før du laster ned appen, må du sørge for følgende:

- Den mobile enheten er koblet til Internett.
- Ruterens **2,4 GHz-WLAN** er aktivert.
- Tilstrekkelig WLAN-dekning er garantert.

Kärcher Home Robots-appen fra Apple App Store® eller fra Google Play™ Last ned Store.



- Google Play™ og Android™ er merker eller registrerte varemærker for Google Inc.
- Apple® og App Store® er merker eller registrerte varemærker for Apple Inc.

Koble rengjøringsroboten til Kärcher Home Robots-appen og WLAN:

1. Last ned appen KÄRCHER Home Robots App på Apple App Store eller Google Play Store.
2. Åpne Kärcher Home Robots-appen.
3. Opprett en konto (dersom du ikke er registrert).
4. Legg til ønsket rengjøringsrobot.
5. Følg trinnvise instruksjoner i appen.

Igangsetting

Sette inn spillvanns- og ferskvannstanken

Spillvannstanken må først settes inn i ferskvannstanken før hele tankmodulen kan installeres i rengjøringsroboten.

1. Skyv spillvannstanken horisontalt inn i ferskvannstanken til den hørbart smetter på plass.

Figur F

2. Skyv ferskvannstanken horisontalt inn i rengjøringsroboten til den hørbart smetter på plass.

Figur G

Merknad

Det er også mulig å først sette inn ferskvannstanken i apparatet og deretter spillvannstanken i ferskvannstanken.

Ta ut spillvanns- og ferskvannstanken

1. Trykk på utløserknappen for ferskvannstanken og ta ferskvannstanken ut av apparatet.

Figur K

2. Trykk på utløserknappen for spillvannstanken og ta spillvannstanken ut av ferskvannstanken.

Figur L

Sette inn rengjøringsrullen

1. Trykk på utløserknappen til rullekassetten. Rullekassetten løsner fra rengjøringsroboten.
2. Ta rullekassetten ut av rengjøringsroboten.
3. Slå sammen Avstryker.
4. Sett rengjøringsrullen på rulleholderen som vist på illustrasjonen, og trykk deretter nedover. Overhold fargekodingen (grå til grå, hvit til hvit).

Figur I

5. Slå ned Avstryker.
6. Vær oppmerksom på kassettføringen, og skyv rullekassetten inn i rengjøringsroboten til den smetter på plass.

Figur J

Fyll ferskvannstanken

OBS

Fare hvis vann renner ut

Fare for materielle skader

Tøm avløpsvannstanken hver gang når ferskvannstanken er tom og før du fyller ferskvannstanken for å unngå at avløpsvannstanken renner over.

1. Ta ut ferskvannstanken, se kapittel *Ta ut spillvanns- og ferskvannstanken*.
 2. Åpne tanklåsen og sving den til siden.
- Figur M**
3. Fyll ferskvannstanken med kaldt eller lunken ferskvann.
 4. For å få et enda bedre rengjøringsresultat kan du fylle KÄRCHER rengjørings- eller pleieprodukter på ferskvannstanken.

OBS

Overdosering eller underdosering av rengjørings- eller pleieprodukter

Kan føre til dårlige rengjøringsresultater.

Vær oppmerksom på anbefalt dosering av rengjørings- eller pleieprodukter.

Merknad

Ikke bruk rengjøringsmidler fra andre produsenter, da dette kan føre til kraftig skumdannelse på gulvet eller i apparatets spillvannstank.

I tillegg kan det dannes skum under de første rengjøringsomgangene hvis det fortsatt er rester av tidligere brukte rengjøringsmidler fra andre produsenter på gulvet.

5. Lukk tanklåsen.
6. Sett ferskvannstanken inn i apparatet, se kapittel *Sette inn spillvanns- og ferskvannstanken*.

Betjening

OBS

Fare på grunn av hindringer

Fare for materielle skader

Før du bruker rengjøringsroboten, må du sørge for at det ikke er noen hindringer på gulvet, i trapper eller på avsatter.

Forberede omgivelsene

- Hold gulvet fritt for gjenstander for å sikre effektiv rengjøring. Hindringer krever tidkrevende rengjøring, ettersom rengjøringsroboten må kjøre rundt gjenstandene.
- Åpne dørene til rommene som skal rengjøres.
- Når du bruker rengjøringsroboten med appen: Utfør konfigurering i appen slik at rengjøringsroboten kan rengjøre i henhold til de individuelle rengjøringskrevningene (no-go-soner, forskjellige rengjøringsparametere, etc.), se kapittel *Innstillinger i appen*.

Innstillinger

Innstillinger på roboten

Rengjøring kan også startes fra rengjøringsroboten, uten appen. Følgende kommandoer kan utføres ved hjelp av knappene:

- Start rengjøring via Av/På-/pause-knapp.
- Avbryt rengjøringen via Av/På-/pause-knapp.
- Send rengjøringsroboten manuelt tilbake til ladestasjonen via «Home»-knapp.

Rengjøringsroboten returnerer automatisk til ladestasjonen for lading hvis den har fullført en rengjøringsoppgave eller hvis den har utilstrekkelig energi under en rengjøringsprosess.

Innstillinger i appen

Kärcher Home Robots-appen tilbyr følgende hovedfunksjoner:

- Trinnvise instruksjoner for konfigurasjonsalternativer
- Kartlegging av rom og flere etasjer
- Sette opp tidsplaner
- Definisjon av no-go-soner og virtuelle vegger
- Merknader om feil eller funksjonsfeil og fremdriften i rengjøringen
- Innstilling av rengjøringsparametere som vannmengde, rengjøringsintensitet, antall passeringer eller teppeunngeåelsesmodus
- Opprettelse av rengjøringssoner
- Aktivering / deaktivering av "Ikke forstyrret"-modus
- FAQ med detaljert feilsøkingshjelp

Slå på rengjøringsroboten

Merknad

Plasser rengjøringsroboten direkte på ladestasjonen hvis den ikke kan slås på grunn av lav ladetilstand, se kapittel Første gangs bruk.

1. Sett rengjøringsroboten manuelt på ladestasjonen og påse at ladekontaktene har god kontakt. Rengjøringsroboten slår seg på automatisk og avgir et akustisk signal. LED-displayvisning «Robot-status» pulserer gult.

Merknad

Alternativt kan rengjøringsroboten også slås på når den ikke er på ladestasjonen:

2. Trykk på Av/På-/pause-knapp og hold den trykket i 3 sekunder. Rengjøringsroboten slås på.
Figur E

Drift uten app

Starte rengjøringen

Merknad

Åpne dørene til alle rom rengjøringsroboten skal rengjøre, og hold gulvet fritt for gjenstander.

1. Trykk på Av/På-/pause-knapp. Rengjøringsroboten gir et muntlig signal og lager først et kart over omgivelsene uten å rengjøre. LED-displayvisning «Robot-status» lyser blått. Når kartopprettingen er fullført, går den tilbake til ladestasjonen. Så snart rengjøringsroboten er koblet til ladestasjonen, lyser LED-displayvisning «Robot-status» gult og LED-displayvisning «Batteri» pulserer grønt.

Merknad

Vent noen sekunder til du trykker på Av/På-/pause-knapp igjen, slik at roboten kan lagre kartet.

2. Trykk på Av/På-/pause-knapp. Rengjøringsroboten gir et muntlig signal og begynner med rengjøringen. LED-displayvisning «Robot-status» lyser blått.

Drift med app

Opprette kart

Merknad

Åpne dørene til alle rom rengjøringsroboten skal rengjøre, og hold gulvet fritt for gjenstander.

1. Trykk på feltet «Start» i appen og følg de angitte trinnene etter behov. Rengjøringsroboten avgir et muntlig signal og begynner med kartopprettingen. LED-displayvisning «Robot-status» lyser blått. Når kartopprettingen er fullført, går den tilbake til ladestasjonen.

Så snart rengjøringsroboten er koblet til ladestasjonen, lyser LED-displayvisning «Robot-status» gult og LED-displayvisning «Batteri» pulserer grønt.

Merknad

Når rengjøringsroboten er koblet til ladestasjonen, tar det noen sekunder å opprette kartet i appen. LED-displayvisning «Robot-status» pulserer gult. Når kartet er lagret, høres et lydsignal.

Konfigurere roboten i appen

I appen kan du foreta individuelle konfigurasjoner på kartet.

- Virtuelle vegger og blokkeringsområder hindrer rengjøringsroboten i å nå områder som ikke bør rengjøres.
- Med punktrensing eller rengjøringssoner kan roboten spesifikt rengjøre områdene brukeren har valgt, én gang.
- Med forskjellige rengjøringsmodi kan rengjøringsintensiteten velges individuelt for hvert rom avhengig av gulvtype eller tilsmussing (vannmengde, antall passeringer per område, ulik rullehastighet og robotens kjøreastighet osv.)

Nedlasting av appen er beskrevet i kapittel *Koble rengjøringsroboten til WLAN og app*.

1. Følg trinnvise instruksjoner i appen.

Starte rengjøringen

1. Velg ønsket kart i appen og start rengjøringen i henhold til den individuelle konfigurasjonen.

Avbryt rengjøring

Avbryt rengjøring på apparatet:

1. Trykk på en hvilken som helst knapp under rengjøring. Rengjøringsroboten stopper. LED-displayvisning «Robot-status» pulserer blått.
2. Trykk på Av/På-/pause-knapp. Rengjøringen fortsetter.

Avbryte rengjøringen i appen:

1. Trykk på feltet «Start» i appen. Rengjøringsroboten stopper. LED-displayvisning «Robot-status» pulserer blått.
2. Trykk på feltet «Start» i appen. Rengjøringen fortsetter.

Batteristatusindikator

LED-displayvisning «Batteri» viser batteristatus, se kapittel *LED-symboler på displayet*.

Optiske signaler varsler om tomt batteri.

- LED-displayvisning «Robot-status» blinker rødt når batteriet er tomt og må lades opp igjen.
- Ved lading på ladestasjonen, blinker LED-displayvisning «Robot-status» rødt hvis batterinivået fortsatt er for lavt til å fortsette rengjøringen.

Merknad

Hvis rengjøringsroboten ikke hadde avsluttet rengjøringen, vil den når batteriet er ladet automatisk returnere til stedet der rengjøringen ble avbrutt.

Send rengjøringsroboten manuelt for lading

Fremgangsmåte på apparatet:

1. Hvis roboten for øyeblikket utfører en rengjøring, trykker du på hvilken som helst knapp. Rengjøringsroboten stopper. LED-displayvisning «Robot-status» pulserer blått.
2. Trykk på «Home»-knapp. Rengjøring avbrytes.

Rengjøringsroboten beveger seg inn i ladestasjonen for lading. Rengjøringsroboten avgir et verbalt signal.

Så snart rengjøringsroboten er koblet til ladestasjonen, lyser LED-displayvisning «Robot-status» gult og LED-displayvisning «Batteri» pulserer grønt.

Fremgangsmåte i appen:

1. Hvis roboten for øyeblikket utfører en rengjøring, trykker du på feltet «Start» i appen. Rengjøringsroboten stopper. LED-displayvisning «Robot-status» pulserer blått.
2. Trykk på feltet «Lade» i appen. Rengjøring avbrytes. Rengjøringsroboten beveger seg inn i ladestasjonen for lading. Rengjøringsroboten avgir et verbalt signal. Så snart rengjøringsroboten er koblet til ladestasjonen, lyser LED-displayvisning «Robot-status» gult og LED-displayvisning «Batteri» pulserer grønt.

Rengjøringsroboten returnerer automatisk til ladestasjonen for lading hvis den har fullført en rengjøringsopp-gave eller hvis den har utilstrekkelig energi under en rengjøringsprosess.

Tømme spillvannstanken

Når spillvannstanken er full, blinker LED-displayvisning «Maks» rødt og rengjøringsroboten går tilbake til ladestasjonen.

1. Ta ut spillvannstanken, se kapittel *Ta ut spillvanns- og ferskvannstanken*.
 2. Trekk utløserpaken på spillvannstanken oppover og åpne dekselet på spillvannstanken.
- Figur N**
3. Tøm spillvannstanken. Ved hardnakket smuss skyl-ler du spillvannstanken med rent vann eller rengjør den med rengjøringsbørsten.

Figur O

4. Lukk lokket på spillvannstanken.
5. Sett inn spillvannstanken (se kapittel *Sette inn spillvanns- og ferskvannstanken*).
6. For å fortsette rengjøringen trykker du på Av/På-/ pause-knapp.

Etterfylle rengjøringsvæske

Når ferskvannstanken er tom, blinker LED-displayvisning «Ferskvann» blått, og rengjøringsroboten går tilbake til ladestasjonen.

1. Fyll ferskvannstanken (se kapittel *Fylle ferskvannstanken*).

OBS

Fare hvis vann renner ut

Fare for materielle skader

Tøm avløpsvannstanken hver gang når ferskvannstanken er tom og før du fyller ferskvannstanken for å unngå at avløpsvannstanken renner over.

Slå av apparatet

1. Trykk på en hvilken som helst knapp under rengjøring. Rengjøringsroboten stopper.

Merknad

Rengjøringsroboten kan ikke slås av når den står på ladestasjonen.

2. Hold Av/På-/pause-knapp 3 sekunder trykket. Rengjøringsroboten avgir et akustisk signal. Alle LED-displayindikatorer slukkes. Rengjøringsroboten slår seg av.

3. Tøm og rengjør spillvannstanken, se kapittel *Rengjøre spillvannstanken*.
4. Rengjør rengjøringsrullen og la den tørke, se kapittel *Rengjøre rengjøringsrulle*.
5. Rengjør Avstryker med en hårkam, se kapittel *Rengjøre avstryker med hårkam*.

Tilbakestill WLAN-tilkobling

Hvis du bytter til en ny ruter eller endrer WLAN-passordet, må du tilbake stille WLAN-tilkoblingen til rengjøringsroboten.

Merknad

Bare 2,4 GHz WLAN-nettverk støttes.

1. Slå på rengjøringsroboten, se kapittel *Slå på rengjøringsroboten*.
2. Trykk på av/på-knappen og «Home»-knapp samtidig i 3 sekunder til et muntlig signal høres.

Gjenopprette fabrikkinnstillinger

1. Trykk på «Home»-knapp og hold den inne i 5 sekunder til et signal høres.
2. Trykk på «Home»-knapp en gang til og hold den inne i 5 sekunder til et signal høres. Fabrikkinnstillingene er gjenopprettet.

Transport

Om mulig skal apparatet kun transporteres eller returneres i originalemballasjonen. Hvis originalemballasjen ikke er tilgjengelig tar du kontakt med vår serviceavdeling.

Sikkerhetsanvisninger for transport

Litium-ion-batteriet er underlagt bestemmelsene i forskriften om farlig gods.

Brukeren kan transportere en uskadet og fungerende batteripakken på offentlige trafikkveier uten videre betingelser.

Ved forsendelse som utføres av tredjeperson (transportfirma) må det tas hensyn til spesielle krav til emballasje og merking.

Følg de nasjonale forskriftene.

Oppbevaring

OBS

Væsker / fuktig smuss

Hvis apparatet fortsatt inneholder væsker / fuktig smuss under oppbevaring, kan dette føre til luktutvikling.

Når apparatet skal oppbevares over tid, må du tømme ferskvanns- og spillvannstanken fullstendig.

Rengjør rullekassetten.

Bruk en rengjøringsverktøyet til å fjerne hår og smusspartikler fra avstrykeren med hårkam.

La den rengjorte rullen lufttørke. Ikke plasser den våte valse i lukkede skap for tørking.

OBS

Skader på rengjøringsroboten på grunn av feil oppbevaring

Ikke oppbevar rengjøringsroboten på hodet. Huset til lasersradaren (LiDAR) bør aldri komme i kontakt med gulv eller gjenstander.

Ikke plasser noen gjenstander på rengjøringsroboten. Oppbevar rengjøringsroboten fulladet og slått av på et kjølig og tørt sted.

Merknad

For å unngå total utladning av batteriet må rengjøringsroboten lades fullt opp senest etter 5 måneder.

Stell og vedlikehold

Vedlikeholdsarbeid

Rengjøre sensorene

Rengjør sensorene minst en gang i måneden. Ved forurensetning skal sensorene alltid rengjøres med en gang.

Figur P

Figur Q

1. Tørk av sensorene med en myk klut.

Rengjøre spillvannstanken

OBS

Størket smuss

Størket smuss kan skade enheten permanent.

Rengjør spillvannstanken regelmessig.

Informasjon om fremgangsmåten for spillvannstanken finner du i kapittel Tømme spillvannstanken.

Rengjøre rengjøringsrulle

OBS

Rester av rengjøringsmiddel i valsen

Skumdannelse

Vask valsen under rennende vann etter hver bruk eller rengjør valsen i vaskemaskinen.

OBS

Skader forårsaket av rengjøring av valsen med skyllemiddel eller bruk av tørketrommel

Skader på mikrofibrene

Ikke bruk skyllemiddel når du rengjør i vaskemaskinen.

Ikke plasser valsen i tørketrommelen.

OBS

En løs valse kan forårsake materielle skader

Vaskemaskinen kan skades.

Plasser valsen i et vaskenett og legg ekstra tøy i maskinen.

1. Trykk på utløserknappen til rullekassetten. Rullekassetten løsner fra rengjøringsroboten.
2. Ta rullekassetten ut av rengjøringsroboten.

Figur R

3. Slå sammen Avstryker.

4. Ta rengjøringsrullen ut av rullekassetten.

Figur S

5. Rengjør rengjøringsrullene under rennende vann eller vask dem i vaskemaskin ved maks. 60 °C.

Figur T

6. Rengjør rulle-drevet med en fuktig klut.
7. La rengjøringsrullen lufttørke.

Rengjøre avstryker med hårkam

OBS

Størket smuss

Størket smuss kan skade enheten permanent.

Det anbefales å rengjøre enheten helt etter hver bruk.

OBS

Smuss sitter fast

Smuss som sitter fast, kan skade apparatet over tid.

Rengjør avstrykeren regelmessig med rengjøringsverktøyet.

OBS

Skader dersom avstrykeren rengjøres i oppvaskmaskin

Under spyling kan avstrykeren forvris og dermed ikke lenger trykke riktig mot valsen. Som følge av dette forringes rengjøringsresultatet.

Ikke rengjør avstrykeren i oppvaskmaskin, men under rennende vann.

1. Trykk på utløserknappen til rullekassetten. Rullekassetten løsner fra rengjøringsroboten.
2. Ta rullekassetten ut av rengjøringsroboten.

Figur R

3. Slå sammen Avstryker.

4. Ta rengjøringsrullen ut av rullekassetten.

Figur S

5. Rengjør Avstryker under rennende vann.

6. Fjern hardnakked smuss med rengjøringsverktøyet.

Figur U

7. Rengjør Avstryker.

8. Vær oppmerksom på kassettføringen, og skyv rullekassetten inn i rengjøringsroboten til den smetter på plass.

Figur J

Rengjøre hjulene

Smusspartikler (f.eks. sand etc.) kan sette seg fast på glideflatene og deretter skade ømfintlige, glatte gulv.

1. Rengjør glideflatene på hjulene med en fuktig klut.

Rengjørings- og pleieprodukter

OBS

Bruk av uegnede rengjørings- og pleieprodukter

Bruk av uegnede rengjørings- og pleieprodukter kan skade enheten og føre til frafall fra garanti.

Bruk kun KÄRCHER rengjøringsmidler.

Vær oppmerksom på riktig dosering.

Merknad

Bruk rengjørings- eller pleieprodukter KÄRCHER til rengjøring av gulv etter behov.

- Følg mengdeopplysningene fra produsenten når du doserer rengjørings- og pleieprodukter.
- For å unngå skum fyller du først ferskvannstanken med vann og deretter med rengjørings- eller pleieprodukt.
- For å unngå at det renner over må du ikke fylle mer vann enn at det fremdeles er plass til rengjørings- eller pleieproduktet.

Skift ut rengjøringsrulle

En slitt rengjøringsrulle kan forverre rengjøringsresultatet.

1. Kontroller rengjøringsrullen jevnlig for slitasje og skift den ut ved behov.

Hulp bij storingen

Storingen hebben vaak oorzaken die eenvoudig met behulp van het volgende overzicht kunnen worden verholpen. Neem bij twijfel of storingen die hier niet worden vermeld contact op met de erkende klantenservice.

Feil	Arsak	Utbedring
LED-displayvisningen «Robotstatus» blinker rødt	Batteriet er tomt.	1. Lad batteriet.
	Rengjøringsroboten skal være slått av og er på ladestasjonen.	1. Slå av rengjøringsroboten hvis den ikke er på ladestasjonen.
	Ferskvannstanken sitter ikke korrekt i apparatet.	1. Ta ut ferskvannstanken og sett den inn igjen. Sett inn friskvannstanken slik at den sitter godt i apparatet.
	Rengjøringsrullen sitter ikke korrekt i apparatet.	1. Sett rengjøringsrullen riktig inn i apparatet.
	Rengjøringsrullen sitter fast eller er blokkert.	1. Ta ut rengjøringsrullen og sett den riktig inn i apparatet.

Kundeservice

Dersom feilen ikke kan utbedres, må apparatet kontrolleres av kundeservice.

Garanti

Vår ansvarlige salgsorganisasjon for de enkelte land har utgitt garantibetingelsene som gjelder i det aktuelle landet. Eventuelle feil på apparatet repareres gratis i garantitiden dersom disse kan føres tilbake til material- eller produksjonsfeil. Ved behov for garantireparasjoner bes du henvende deg til din forhandler eller nærmeste autoriserte kundeservice og fremvise kjøpskvitteringen. (Se adresse på baksiden)

EU-samsvarserklæring

Maskin	Konstruksjonstypen	Frekvensbånd, MHz	Effekt maks. EIRP, mW
RCF 3	WLAN	2400-2483,5	100

Herved erklærer Alfred Kärcher SE & Co. KG at det trådløse apparatet Robo Cleaner er i samsvar med retningslinjen 2014/53/EU. Hele teksten for EU-konformitetserklæringen finner du på www.kaercher.com/RCF3.

Tekniske data

RCF 3		
Elektrisk tilkobling		
Nominell effekt	W	36
Nominell spenning batteri	V	14,4
Batteritype		Li-ION
Nominell spenning lader	V	220-240
Lader for nominell strøm	A	0,8
Batterikapasitet	mAh	4800
Nominell batterikapasitet	mAh	5200
Driftstid i sensitiv-modus ved fullt ladet batteri	min	125
Trådløse tilkoblinger		WLAN IEEE 802.11b/ g/n 2,4 GHz
Frekvens	MHz	2400- 2483,5
Maks. signalstyrke, WLAN	dBm	<20
Påfyllingsmengder vanntank		

RCF 3

Volum rentvannstank	ml	430
Volum bruktvannstank	ml	115

Mål og vekt rydderobot

Vekt	kg	4,5
Lengde x bredde x høyde	mm	340 x 340x 120

Mål og vekt ladestasjon

Vekt	kg	0,4
Lengde x bredde x høyde	mm	142 x 153 x 124

Med forbehold om tekniske endringer.

Indhold

Generelle henvisninger	107
Sikkerhetsanvisninger	108
Symboler på maskinen	109
Miljøbeskyttelse	109
Bestemmelsesmessig anvendelse	109
Tilbehør og reservedele	109
Leveringsomfang	109
Maskinbeskrivelse	109
Rengjøringsrobotens funksjon	109
Første ibrugtagning	111
Ibrugtagning	111
Betjening	112
Transport	114
Opbevaring	114
Pleje og vedlikeholdelse	114
Hjælp ved feil	115
Garanti	116
EU-overensstemmelseserklæring	116
Tekniske data	116

Generelle henvisninger



Læs den originale brugsanvisning og de vedlagte sikkerhetsanvisninger inden maskinen tages i brug første gang. Betjen maskinen i henhold til disse. Opbevar den originale driftsvejledning til senere brug eller til efterfølgende ejere. En QR-Code® til hentning af online-driftsvejledningen kan findes i:



Varemærke

QR-Code® er et registreret varemærke tilhørende DENSO WAVE INCORPORATED.

Sikkerhedsanvisninger

- Ud over henvisningerne i driftsvejledningen skal lovens generelle sikkerheds- og ulykkesforebyggelsesforskrifter overholdes.
- Advarsels- og henvisningsskilte på maskinen giver vigtige henvisninger for en ufarlig drift.

Faregrader

⚠ **FARE**

- Henviser til en umiddelbar fare, der medfører alvorlige kvæstelser eller død.

⚠ **ADVARSEL**

- Henviser til en mulig farlig situation, der kan medføre alvorlige kvæstelser eller død.

⚠ **FORSIGTIG**

- Henviser til en mulig farlig situation, der kan medføre lettere kvæstelser.

BEMÆRK

- Henviser til en mulig farlig situation, der kan medføre materielle skader.

Generelle sikkerhedsanvisninger

Apparatets laserradar overholder standarden IEC 60825-1:2014 for lasere i klasse 1 Produktsikkerhed og genererer ikke laserstråling, der er farlig for den menneskelige krop.

- ⚠ **FARE** • Kvælningsfare. Emballagefolie skal holdes uden for børns rækkevidde.

- ⚠ **ADVARSEL** • Anvend kun apparatet bestemmelsesmæssigt. Tag hensyn til de lokale forhold, og vær ved arbejde med apparatet opmærksom på uvedkommende, specielt børn. • Dette apparat er ikke beregnet til at skulle anvendes af personer med begrænsede fysiske, sensoriske eller mentale evner eller mangel på erfaring og/eller mangel på viden. • Maskinen må kun betjenes af personer, der er blevet undervist i håndtering af maskinen, eller som har bevist deres evner til at betjene maskinen og udtrykkeligt har fået anvendelsen heraf til opgave. • Børn må ikke anvende apparatet. • Børn skal være under opsyn for at sikre, at de ikke leger med maskinen. • Børn må kun udføre rengøring og brugervedligeholdelse under opsyn. • Børn fra mindst 8 år må kun anvende maskinen, hvis de er blev oplært i maskinens brug af en person med ansvar for deres sikkerhed, er korrekt under dennes opsyn, og de har forstået de deraf resulterende farer.

- ⚠ **FORSIGTIG** • Fare for ulykker og kvæstelser. Vær opmærksom på apparatets vægt ved transport og opbevaring, se kapitlet Tekniske data i driftsvejledningen. • Sikkerhedsanordninger fungerer som din beskyttelse. Sikkerhedsanordninger må aldrig ændres eller ignoreres.

- BEMÆRK** • Beskadigelse af maskinen. Stå ikke på maskinen, og søt ikke børn, genstande eller husdyr på den. • Maskinen indeholder batterier, der kun kan udskiftes af fagfolk.

Fare for elektrisk stød

- ⚠ **ADVARSEL** • Maskinen indeholder elektriske komponenter; rengør ikke maskinen under rindende vand. • Frakobl maskinen før alle pleje- og vedligeholdelsesarbejder.

- ⚠ **FORSIGTIG** • Lad kun reparationsarbejde og arbejde på elektriske komponenter gennemføres af den autoriserede kundeservice.

Sikkerhedsanvisninger drift

- ⚠ **FARE** • Brug ikke maskinen i rum med brændende lid eller gløder i en åben pejs uden opsyn. • Brug ikke maskinen i rum med brændende stearinlys uden opsyn.

- ⚠ **ADVARSEL** • Fare for kortslutning. Hold ledende genstande (f.eks. skruetrækkere eller lignende) væk fra ladekontaktterne.

- ⚠ **FORSIGTIG** • Vær opmærksom på risikoen for at falde på grund af rengøringsrobotten, der kører omkring. • Fare for tilskadekomst. Grib aldrig ind i maskinens roterende rengøringsvalse med fingre eller værktøj under brug. • Stå eller sid ikke på stationen eller rengøringsrobotten. • Vær opmærksom på, at genstande kan vælte ved at støde ind i rengøringsrobotten (også genstande på borde eller små møbler). • Vær opmærksom på, at rengøringsrobotten kan blive fanget i hængende telefonkabler, elektriske kabler, duge, snore, bæltter osv. Det kan medføre, at genstande falder ned.

- BEMÆRK** • Anvend ikke maskinen i rum, der er sikret med et alarmanlæg eller en bevægelsessensor. • Anvend kun maskinen ved temperaturer fra 0°C til +35°C. • Anvend kun maskinen indendørs. • Opsaml ikke skarpe eller større genstande med maskinen, som f.eks. skår, ral eller legetøjsdele. • Løft alle kabler op fra gulvet, før du bruger maskinen, for at forhindre, at den trækker dem med under rengøringen. • Afspær alle områder, hvor der er fare for, at maskinen falder ned. F.eks. trappenedgange eller gallerier uden grænser.

Sikkerhedsanvisninger for ladestation

- ⚠ **FARE** • Tilslut kun maskinen ved vekselstrøm. Den anførte spænding på typeskiltet skal stemme overens med netspændingen. • Af sikkerhedsmæssige årsager anbefaler vi, at maskinen som grundregel altid anvendes via HFI-relæ (maks. 30 mA). • Rør aldrig ved netstik og stikkontakt med fugtige hænder. • Eksplosionsfare. Oplad ikke batterier, der ikke er genopladelige.

- ⚠ **ADVARSEL** • Maskinen må kun kobles til strømforbindelser, der er udført af en faguddannet elinstallatør i overensstemmelse med IEC 60364-1. • Kontrollér, at netspændingen stemmer overens med den spænding, der er angivet på ladeaggregatets typeskilt. • Maskinen indeholder elektriske komponenter; rengør ikke maskinen under rindende vand. • Fare for kortslut-

ning. Hold ledende genstande (f.eks. skruetrækkere eller lignende) væk fra ladekontakterne. • Fare for kortslutning. Rengør kun ladestationens ladekontakter tørt. • Træk netstikket ud inden alt pleje- og vedligeholdelsesarbejde. • Oplad kun maskinen med den medfølgende originale oplader (4.269-072.0). • Oplad kun den medfølgende rengøringsmaskine i ladestationen.

• Hver gang maskinen tages i brug, bør strømkablet først kontrolleres for skader. Anvend aldrig et beskadiget strømkabel. Hvis det er beskadiget, skal strømkablet udskiftes med et nyt godkendt kabel. Et passende kabel kan erhverves hos KÄRCHER eller en af vores servicepartnere.

BEMÆRK. • Anvend kun ladestationen indendørs. • Opstil ikke ladestationen i nærheden af varmekilder, f.eks. varmeapparater. • Opbevar kun ladestationen indendørs på et køligt, tørt sted. • Oplad rengøringsroboten mindst en gang om måneden for at undgå en dybafadning af batteriet. • Sluk ladestationen før alle pleje- og vedligeholdelsesarbejder.

Symboler på maskinen



Læs driftsvejledningen og alle sikkerhedsanvisninger før ibrugtagning.



Beskyt maskinen mod fugt. Opbevar maskinen tørt. Lad ikke maskinen blive udsat for regn. Maskinen er kun beregnet til anvendelse inden døre.

Miljøbeskyttelse



Emballagematerialerne kan genbruges. Sørg for at bortskaffe emballage miljømæssigt korrekt.



Elektriske og elektroniske maskiner indeholder værdifulde materialer, der kan genbruges, og ofte dele, såsom batterier, genopladelige batterier eller olie, der ved forkert håndtering eller forkert

bortskaffelse kan udgøre en fare for menneskers sundhed og for miljøet. Disse dele er imidlertid nødvendige for at sikre en korrekt drift af maskinen. Maskiner, der er mærket med dette symbol, må ikke bortskaffes sammen med husholdningsaffaldet.

Henvvisninger til indholdsstoffer (REACH)

Aktuelle oplysninger om indholdsstoffer findes på: www.kaercher.de/REACH

Bestemmelsesmæssig anvendelse

- Denne rengøringsrobot er beregnet til fuldautomatisk vådrengøring af hårde gulve.
- Rengør ikke vandfølsomme belægninger såsom ubehandlede korkgulve, da der kan trænge fugt ind, så gulvet beskadiges.
- Maskinen er velegnet til rengøring af PVC, linoleum, fliser, sten, olieret og vokset parket, laminat og alle vandafvisende gulvbelægninger.
- Denne maskine blev udviklet til brug i private husholdninger og er ikke beregnet til erhvervmæssig brug.

Tilbehør og reservedele

Anvend kun originaltilbehør og -reservedele. De er en garanti for en sikker og fejlfri drift af maskinen. Informationer om tilbehør og reservedele findes på www.kaercher.com.

Leveringsomfang

Kontroller ved udpakningen, om indholdet er komplet. Kontakt venligst forhandleren, hvis der mangler tilbehør eller ved transportskader.

Maskinbeskrivelse

Figur A

- ① Ladestation
- ② Udløserknap spildevandstank
- ③ Udløserknap rentvandstank
- ④ Udløserknap valsekassette
- ⑤ Lasersensor (LiDAR)
- ⑥ LED-skærm
- ⑦ Stødfanger
- ⑧ Ladekontakter
- ⑨ Ultralydssensor til tæpperegistrering
- ⑩ Styrrerulle
- ⑪ Hjul
- ⑫ Fladsensor
- ⑬ Rengøringsvalse
- ⑭ Vægsporingssensor
- ⑮ Infrarød modtager til at finde ladestationen
- ⑯ Til-/fra-/pause-knap
- ⑰ Lysdiodedisplayvisning "Batteri"
- ⑱ Lysdiodedisplayvisning "Maks" Tømning af spildevandstanken
- ⑲ Lysdiodedisplayvisning "WLAN"
- ⑳ Home-tast
- ㉑ Lysdiodedisplayvisning "Ferskvand" Fyldning af rentvandstanken
- ㉒ Lysdiodedisplayvisning "Robotstatus"
- ㉓ Afstrygerenhed med hårkam
- ㉔ Rengøringsværktøj
- ㉕ Rentvandstank
- ㉖ Spildevandstank
- ㉗ Åbningshåndtag spildevandstank
- ㉘ Netkabel
- ㉙ Rengøringsmiddel (30 ml)
- ㉚ Kabelfastgørelse

Rengøringsrobotens funktion

- Den mobile rengøringsrobot har sin energi fra et indbygget batteri, som den regelmæssigt genoplader på den medfølgende ladestation. Med en batteriopladning kan rengøringsrobotten rengøre i sensitiv-modus op til 125 minutter. Hvis batteriopladningen er for lav, vender den automatisk tilbage til ladestationen for at genoplade.
- Når ladeprocessen er slut, forlader rengøringsrobotten automatisk ladestationen og fortsætter rengø-

ringsarbejdet. Når rengøringsrobotten har afsluttet rengøringsarbejdet, vender den tilbage til ladestationen til opladning.

- Rengøringsrobotten bevæger sig systematisk. Ved hjælp af lasersensoren (LiDAR) scanner den rummet og rengør det trinvis. Den undgår forhindringer, der er mindst lige så høje som LiDAR-tårnet.
- Rengøringsrobotten har faldsensorer, der registrerer trapper og reposer og forhindrer styrt.
- Ultralydssensoren registrerer tæpper og undgår dem under vådrensningen.

- Rengøringsrobotten har en rentvandstank og en spildevandstank samt en mikrofibervalse, som regelmæssigt fugtes med rent vand og løbende renser sig selv på grund af sin rotation og derved vasker gulvet grundigt. Samtidig kan lette, løse tilsmudsninger som f.eks. krummer, nullermænd osv. optages sammen med vasken. Spildevand ledes ind i spildevandstanken via valsen. Partikler samles i afstrygerenheden med hårkam og transporteres delvist ind i spildevandstanken.

Lysdiodesymboler på displayet

Symbol	LED	Betydning
WLAN	Pulserer blå	Maskinen forbindes med WLAN. WLAN nulstilles.
	Blinker rødt	Robotten er offline.
	Lyser blå	Robotten er forbundet med WLAN.
	Slukket	Maskinen er slukket. Maskinen befinder sig i dvaletilstanden. Maskinen befinder sig i tilstanden "Forstyr ikke". Maskinen er ikke forbundet med WLAN.
Genopladeligt batteri	Lyser grønt	Lysdioden lyser ved fuld batterilevetid og indtil en resterende batterilevetid på 30%.
	Lyser gult	Lysdioden lyser fra en resterende batterilevetid på 29 % til 10 %
	Blinker rødt	Lysdioden blinker fra en resterende batterilevetid på 9 %
	Pulserer grønt	Maskinen oplades.
	Slukket	Maskinen er slukket. Maskinen befinder sig i dvaletilstanden. Maskinen befinder sig i tilstanden "Forstyr ikke".
Robot	Slukket	Maskinen er slukket. Maskinen befinder sig i dvaletilstanden. Maskinen befinder sig i tilstanden "Forstyr ikke".
	Lyser gult	Maskinen tændes. Maskinen befinder sig i standby-tilstanden.
	Pulserer gult	Der udføres en softwareopdatering.
	Lyser blå	Robotten vender tilbage til ladestationen. Robotten begynder med rengøringen.
	Pulserer blå	Rengøringen blev indstillet på pause. Robotten oplades i mellemtiden under rengøringsprocessen og fortsætter derefter rengøringen. Robotten vender tilbage til ladestationen, fordi spildevandstanken er fuld, eller rentvandstanken er tom, og fortsætter derefter rengøringen.
	Blinker rødt	Der er opstået en fejl. Se kapitlet <i>Hjælp ved fejl</i> .
Rentvandstank	Blinker blå	Rentvandstanken er tom.

Symbol	LED	Betydning
Spildevandstank	Blinker rødt	Spildevandstanken er fuld.

Specialtilstande

Dvaletilstand

Rengøringsrobotten skifter automatisk til dvaletilstand efter 5 minutters inaktivitet. Tryk på en vilkårlig knap for at vække den.

- Rengøringsrobotten skifter ikke til dvaletilstand, når den står på ladestationen.
- Rengøringsrobotten slukker automatisk, hvis den er i dvaletilstand i mere end 6 timer

"Forstyr ikke"-tilstand

Det er muligt at aktivere tilstanden "Forstyr ikke". I tilstanden "Forstyr ikke" genoptager rengøringsrobotten en afbrudt rengøring, udfører ikke-planlagt rengøring og udsender ingen akustiske advarsler. Lysdiodedisplayvisningerne er frakoblet.

Tilstanden "Forstyr ikke" kan deaktiveres i appen. Download af appen er beskrevet i kapitlet *Tilslutning af rengøringsrobot til WLAN og app*.

Obs

I tilstanden "Forstyr ikke" er rengøringsrobotten ikke frakoblet. Tryk kort på *Til-/fra-pause-knap* for at fortsætte rengøringen.

Fjernstyring

I appen er det muligt at navigere robotten, hvis den f.eks. er kørt fast på et utilgængeligt sted.

Denne fjernstyring kan vælges i appen under "Indstillinger" > "Robotindstillinger".

Første ibrugtagning

Opstilling af ladestationen

⚠ ADVARSEL

Rengøringsrobotten RCF 3 må kun oplades på ladeanordningen på en ladestation med delnummeret 4.269-072.0.

- Vælg opstillingsstedet, så rengøringsrobotten nemt kan nå ladestationen.

Obs

Placér ladestationen på et vandafvisende gulv, da den fugtige valse kan påvirke gulvet under opladningen.

- Sørg for en afstand på mindst 0,5 m til venstre og højre for ladestationen og en afstand på mindst 1,5 m foran ladestationen.
 - Opstillingsstedet må ikke være udsat for direkte sollys.
1. Opstil ladestationen.

Figur B

2. Træk folien af klæbestrimlen på kabelfastgørelsen, og sæt kabelfastgørelsen på bagsiden af ladestationen. Placér efter behov kablet korrekt.

Figur D

3. Sæt stikket på netkablet i kabelstikket på siden af ladestationen.

Figur C

4. Isæt netstikket.

Tilslutning af rengøringsrobotten til ladestationen

1. Stil rengøringsrobotten manuelt på ladestationen, og sørg for at sikre, at ladekontaktene har god kontakt.

Rengøringsrobotten tilkobles automatisk og udsender et akustisk signal. Lysdiodedisplayvisningerne lyser.

Obs

Under første idrifttagning er manuel tilkobling uden kontakt med ladestationen ikke mulig.

Efter den første idriftsættelse kører rengøringsrobotten automatisk ind i ladestationen.

Tilslutning af rengøringsrobot til WLAN og app

Rengøringsrobotten kan styres direkte via knapper på maskinen eller via en app via en WLAN-kompatibel mobil enhed. For at kunne bruge alle tilgængelige funktioner anbefales det at styre rengøringsrobotten via Kärcher Home Robots-appen.

Før du downloader appen, skal du sørge for følgende:

- Den mobile enhed er forbundet til internettet.
- Routerens **2,4 GHz-WLAN** er aktiveret.
- Der er garanteret tilstrækkelig WLAN-dækning.

Download Kärcher Home Robots-appen fra Apple App Store® eller fra Google Play™ Store.



- Google Play™ og Android™ er varemærker eller registrerede varemærker tilhørende Google Inc.
- Apple® og App Store® er varemærker eller registrerede varemærker tilhørende Apple Inc.

Tilslutning af rengøringsrobot med Kärcher Home Robots-app og WLAN:

1. Download Kärcher Home Robots-appen fra Apple App Store eller fra Google Play Store.
2. Åbn Kärcher Home Robots-appen.
3. Opret en konto (hvis du ikke allerede er registreret).
4. Tilføj den ønskede rengøringsrobot.
5. Følg trin-for-trin-vejledningen i appen.

Ibrugtagning

Isætning af spildevandstank og rentvandstank

Spildevandstanken skal først sættes i rentvandstanken, før det samlede tankmodul kan monteres i rengøringsrobotten.

1. Skub spildevandstanken horisontalt ind i rentvandstanken, indtil den går hørbart i indgreb.

Figur F

2. Skub rentvandstanken horisontalt ind i rengøringsrobotten, indtil den går hørbart i indgreb.

Figur G

Obs

Det er også muligt først at sætte rentvandstanken i maskinen og derefter spildevandstanken i rentvandstanken.

Udtagning af spildevand- og rentvandstank

1. Tryk på udløserknappen til rentvandstanken, og tag rentvandstanken ud af maskinen.

Figur K

2. Tryk på udløserknappen for spildevandstanken, og tag spildevandstanken ud af rentvandstanken.

Figur L

Isætning af rengøringsvalsens

1. Tryk på udløserknappen på valsekassetten. Valsekassetten løsnes fra rengøringsrobotten.
2. Tag valsekassetten ud af rengøringsrobotten.
3. Klap Afstrygerenhed op.
4. Sæt rengøringsvalsens på valseholderen i overensstemmelse med illustrationen, og tryk den derefter ned. Overhold farvekodningen (grå til grå, hvid til hvid).

Figur I

5. Klap Afstrygerenhed ned.
6. Vær opmærksom på kassetteføringen, og skub valsekassetten ind i rengøringsrobotten, indtil den går hørbart i indgreb.

Figur J

Fyldning af rentvandstanken

BEMÆRK

Fare på grund af udløbende vand

Risiko for beskadigelse

Tøm spildevandstanken, hver gang rentvandstanken er tom, og før rentvandstanken fyldes, så det undgås, at spildevandstanken løber over.

1. Tag rentvandstanken ud, se kapitlet *Udtagning af spildevand- og rentvandstank*.
2. Åbn tankdækslet, og drej det til siden.

Figur M

3. Fyld rentvandstanken med koldt eller lunken rent vand.
4. Tilsæt ekstra KÄRCHERs rengørings- eller plejemedler til rentvandstanken for at opnå et endnu bedre rengøringsresultat.

BEMÆRK

Overdosering eller underdosering af rengørings- eller plejeprodukter

Kan medføre dårlige rengøringsresultater.

Vær opmærksom på den anbefalede dosering af rengørings- eller plejeprodukter.

Obs

Anvend ikke rengøringsmidler fra andre producenter, da det kan medføre kraftig skumdannelse på gulvet eller i maskinens spildevandstank.

Derudover kan der forekomme skumdannelse under de første rengøringskørsler, hvis der stadig er rester af tidligere anvendte rengøringsmidler fra andre producenter på gulvet.

5. Luk tankdækslet.
6. Sæt rentvandstanken i maskinen, se kapitlet *Isætning af spildevand- og rentvandstank*.

Betjening

BEMÆRK

Fare på grund af forhindringer

Risiko for beskadigelse

Sørg for anvendelsen af rengøringsrobotten for, at der ikke er nogen forhindringer på gulvet, på trapper eller reposer.

Forberedelse af rengøringsarealet

- Hold gulvet fri for omkringliggende genstande for at sikre en effektiv rengøring. Hindringer kræver tidskrævende rengøring, da rengøringsrobotten skal køre omkring genstande.
- Åbn dørene til rum, der skal rengøres.
- Ved betjeningen af rengøringsrobotten med appen: Udfør konfigurationen i appen, så rengøringsrobotten kan rengøre i henhold til de individuelle rengøringskrav (no-go-zoner, forskellige rengøringsparametre osv.), se kapitlet *Indstillinger i appen*.

Indstillinger

Indstillinger på robotten

Rengøringen kan også startes uden en app fra rengøringsrobotten. Følgende kommandoer kan udføres ved hjælp af knapperne:

- Start rengøring med Til-/fra-/pause-knap.
- Afbryd rengøring med Til-/fra-/pause-knap.
- Send rengøringsrobotten tilbage til ladestationen manuelt med Home-tast.

Rengøringsrobotten vender automatisk tilbage til ladestationen for at oplade, hvis den har afsluttet en rengøringsopgave, eller hvis den har for lidt energi under en rengøringsproces.

Indstillinger i appen

Kärcher Home Robots-appen tilbyder blandt andet følgende hovedfunktioner:

- Trin-for-trin-vejledning til konfigurationsmuligheder
- Oprettelse af kort over rum og flere etager
- Indstilling af tidsplaner
- Fastlæggelse af no-go zoner og virtuelle vægge
- Henvvisninger til fejl eller funktionsfejl og rengøringsforløbet
- Indstilling af rengøringsparametre som f.eks. vandmængde, rengøringsintensitet, antal krydsninger eller tæppeundgåelsestilstand
- Oprettelse af rengøringszoner
- Aktivering/deaktivering af "Forstyr ikke"-tilstanden
- Ofte stillede spørgsmål med detaljeret fejlfajhjælpning

Tilkobling af rengøringsrobotten

Obs

Stil rengøringsrobotten direkte på ladestationen, hvis den ikke kan tændes på grund af en lav ladetilstand, se kapitlet *Første ibrugtagning*.

1. Stil rengøringsrobotten manuelt på ladestationen, og sørg for at sikre, at ladekontakterne har god kontakt.

Rengøringsrobotten tilkobles automatisk og udsender et akustisk signal.

Lysdiodedisplayvisning "Robotstatus" pulserer gult.

Obs

Som alternativ kan rengøringsrobotten også tilkobles, når den ikke står på ladestationen:

2. Hold Til-/fra-/pause-knap trykket ned i 3 sekunder. Rengøringsrobotten tændes.

Figur E

Betjening uden app

Start af rengøring

Obs

Åbn dørene til alle rum, som rengøringsrobotten skal rengøre, og hold gulvet fri for omkringliggende genstande.

- Tryk på Til-/fra-/pause-knap.
Rengøringsrobotten afgiver et mundtligt signal og opretter først et kort omgivelserne uden at rengøre. Lysdiodedisplayvisning "Robotstatus" lyser blå.
Når kortet er blevet oprettet, vender den tilbage til ladestationen.
Så snart rengøringsrobotten er forbundet med ladestationen, lyser Lysdiodedisplayvisning "Robotstatus" gult og Lysdiodedisplayvisning "Batteri" pulserer grønt.

Obs

Vent et par sekunder, før du trykker på Til-/fra-/pause-knap, så robotten kan gemme kortet.

- Tryk på Til-/fra-/pause-knap.
Rengøringsrobotten afgiver et mundtligt signal og begynder at rengøre.
Lysdiodedisplayvisning "Robotstatus" lyser blå.

Betjening med app

Oprettelse af kort

Obs

Åbn dørene til alle rum, som rengøringsrobotten skal rengøre, og hold gulvet fri for omkringliggende genstande.

- Tryk på betjeningsfeltet "Start" i appen, og følg de anførte trin efter behov.
Rengøringsrobotten afgiver et mundtligt signal og begynder at oprette kortet.
Lysdiodedisplayvisning "Robotstatus" lyser blå.
Når kortet er blevet oprettet, vender den tilbage til ladestationen.
Så snart rengøringsrobotten er forbundet med ladestationen, lyser Lysdiodedisplayvisning "Robotstatus" gult og Lysdiodedisplayvisning "Batteri" pulserer grønt.

Obs

Når rengøringsrobotten er forbundet med ladestationen, varer det et par sekunder at oprette kortet i appen. Lysdiodedisplayvisning "Robotstatus" pulserer gult.
Når kortet er blevet gemt, lyder der et akustisk signal.

Konfiguration af robotten i appen

Der kan foretages individuelle konfigurationer af kortet i appen.

- Virtuelle vægge og spærrede områder forhindrer, at rengøringsrobotten kommer ind i områder, der ikke skal rengøres.
- Med spotrengøringen eller rengøringszoner kan robotten målrettet rengøre de områder, som brugeren har valgt, én gang.
- Med forskellige rengøringsstilstande kan rengøringsintensiteten vælges individuelt for hvert rum afhængigt af gulvtype eller tilsmudsning (vandmængde, antal passeringer pr. område, forskelligt valseomdrejningstal og robotens kørehastighed osv.)

Download af appen er beskrevet i kapitlet *Tilslutning af rengøringsrobot til WLAN og app*.

- Følg trin-for-trin-vejledningen i appen.

Start af rengøring

- Vælg det ønskede kort i appen, og start rengøringen i henhold til den individuelle konfiguration.

Afbrydelse af rengøring

Afbrydelse af rengøring på maskinen:

- Tryk på en vilkårlig knap under rengøringen.
Rengøringsrobotten stopper.
Lysdiodedisplayvisning "Robotstatus" pulserer blå.
- Tryk på Til-/fra-/pause-knap.
Rengøringen fortsættes.

Afbrydelse af rengøring i appen:

- Tryk på betjeningsfeltet "Start" i appen.
Rengøringsrobotten stopper.
Lysdiodedisplayvisning "Robotstatus" pulserer blå.
- Tryk på betjeningsfeltet "Start" i appen.
Rengøringen fortsættes.

Batteristatusvisning

Lysdiodedisplayvisning "Batteri" viser batteristatus, se kapitlet *Lysdiodesymboler på displayet*.

Optiske signaler advarer om et tomt batteri.

- Lysdiodedisplayvisning "Robotstatus" blinker rødt, når batteriet er tomt og skal oplades.
- Under opladningen i ladestationen blinker Lysdiodedisplayvisning "Robotstatus" rødt, hvis batteriniveauet stadig er for lavt til at fortsætte rengøringen.

Obs

Hvis rengøringsrobotten ikke har afsluttet rengøringen forinden, vender den automatisk tilbage til det sted, hvor rengøringen blev afbrudt, efter opladningen af batteriet.

Manuel kørsel af rengøringsrobot til opladning

Fremgangsmåde på enheden:

- Tryk på en vilkårlig knap, hvis robotten aktuelt udfører en rengøringskørsel.
Rengøringsrobotten stopper.
Lysdiodedisplayvisning "Robotstatus" pulserer blå.
- Tryk på Home-tast.
Rengøringen er afbrydes.
Rengøringsrobotten kører ind i ladestationen for at oplade. Rengøringsrobotten afgiver et mundtligt signal.
Så snart rengøringsrobotten er forbundet med ladestationen, lyser Lysdiodedisplayvisning "Robotstatus" gult og Lysdiodedisplayvisning "Batteri" pulserer grønt.

Fremgangsmåde i appen:

- Tryk på betjeningsfeltet "Start" i appen, hvis robotten aktuelt udfører en rengøringskørsel.
Rengøringsrobotten stopper.
Lysdiodedisplayvisning "Robotstatus" pulserer blå.
- Tryk på betjeningsfeltet "Opladning" i appen.
Rengøringen er afbrydes.
Rengøringsrobotten kører ind i ladestationen for at oplade. Rengøringsrobotten afgiver et mundtligt signal.
Så snart rengøringsrobotten er forbundet med ladestationen, lyser Lysdiodedisplayvisning "Robotstatus" gult og Lysdiodedisplayvisning "Batteri" pulserer grønt.

Rengøringsrobotten vender automatisk tilbage til ladestationen for at oplade, hvis den har afsluttet en rengøringsopgave, eller hvis den har for lidt energi under en rengøringsproces.

Tømning af spildevandstanken

Når spildevandstanken er fuld, blinker Lysdiodedisplayvisning "Maks" rødt, og rengøringsrobotten vender tilbage til ladestationen.

1. Tag spildevandstanken ud, se kapitlet *Udtagning af spilde- og rentvandstank*.
2. Træk åbningshåndtaget på spildevandstanken op, og åbn dækslet på spildevandstanken.

Figur N

3. Tøm spildevandstanken. Skyl spildevandstanken med rent vand, eller rengør den med en rengøringsbørste, hvis tilsmudsninger sidder fast.

Figur O

4. Luk spildevandstankens dæksel.
5. Sæt spildevandstanken i (se kapitlet *Isætning af spilde- og rentvandstank*).
6. Tryk på Til-/fra-/pause-knap for at fortsætte rengøringen.

Påfyldning af rengøringsvæske

Når rentvandstanken er tom, blinker Lysdiodedisplayvisning "Ferskvand" blå, og rengøringsrobotten vender tilbage til ladestationen.

1. Fyld rentvandstanken (se kapitlet *Fyldning af rentvandstanken*).

BEMÆRK

Fare på grund af udløbende vand

Risiko for beskadigelse

Tøm spildevandstanken, hver gang rentvandstanken er tom, og før rentvandstanken fyldes, så det undgås, at spildevandstanken løber over.

Slukning af maskinen

1. Tryk på en vilkårlig knap under rengøringen. Rengøringsrobotten stopper.

Obs

Rengøringsrobotten kan ikke slukkes, når den står på ladestationen.

2. Hold Til-/fra-/pause-knap 3 sekunder trykket ned. Rengøringsrobotten giver et akustisk signal. Alle lysdiodedisplayvisninger slukker. Rengøringsrobotten slukkes.
3. Tøm og rengør spildevandstanken, se kapitlet *Rengøring af spildevandstanken*.
4. Rengør rengøringsvælsen, og lad den tørre, se kapitlet *Rengøring af rengøringsvælsen*.
5. Rengør Afstrygerenhed med en hårkam, se kapitlet *Rengøring af afstrygerenhed med hårkam*.

Nulstilling af WLAN-forbindelse

Hvis du skifter til en ny router eller ændrer din WLAN-adgangskode, skal du nulstille rengøringsrobotens WLAN-forbindelse.

Obs

Kun 2,4 GHz WLAN-netværk understøttes.

1. Tilkobl rengøringsrobotten, se kapitlet *Tilkobling af rengøringsrobotten*.
2. Tryk på tænd/sluk-knappen og Home-tast samtidigt i 3 sekunder, indtil der lyder et mundtligt signal.

Gendannelse af fabriksindstillinger

1. Hold Home-tast trykket ned i 5 sekunder, indtil der lyder et signal.
2. Hold igen Home-tast trykket ned i 5 sekunder, indtil der lyder et signal. Fabriksindstillingerne er gendannet.

Transport

Apparatet må om muligt kun transporteres og sendes retur i den originale emballage. Kontakt vores kundeservice, hvis den originale emballage ikke længere er til rådighed.

Sikkerhedshenvisninger vedrørende transport

Lithium-ion-batteriet er omfattet af kravene i bestemmelserne om transport af farligt gods. Brugeren kan transportere et batteri, der er ubeskadiget og fungerer korrekt, på offentlig vej uden yderligere pålæg. Overhold ved forsendelse gennem tredjepart (transportvirksomheder) særlige krav til emballage og mærkning. Overhold de nationale bestemmelser.

Opbevaring

BEMÆRK

Væsker / fugtigt snavs

Hvis maskinen stadig indeholder væsker / fugtig snavs ved opbevaring, kan dette medføre lugt.

Tøm rent- og spildevandstanken helt, når maskinen skal opbevares.

Rengør valsekassetten.

Fjern hår og smudspartikler fra afstrygerenhed med en hårkam med rengøringsværktøjet.

Lad den rengjorte valse lufttørre. Anbring ikke den våde valse i lukkede skabe til tørring.

BEMÆRK

Skader på rengøringsrobotten på grund af ukorrekt opbevaring

Opbevar ikke rengøringsrobotten på hovedet. Huset på lasersensoren (LiDAR) må aldrig komme i kontakt med gulvet eller genstande.

Læg ikke genstande på rengøringsrobotten.

Opbevar rengøringsrobotten fuldt opladet og slukket på et køligt og tørt sted.

Obs

Genoplad rengøringsrobotten fuldstændigt senest efter 5 måneder for at undgå en dybafledning af batteriet.

Pleje og vedligeholdelse

Vedligeholdelsesarbejde

Rengøring af sensorerne

Rengør sensorerne mindst en gang om måneden. Rengør sensorerne med det samme, hvis de er tilsmudsede.

Figur P

Figur Q

1. Tør sensorerne af med en blød klud.

Rengøring af spildevandstanken

BEMÆRK

Fastsiddende snavs

Fastsiddende snavs kan beskadige maskinen i det lange løb.

Rengør spildevandstanken regelmæssigt.

Oplysninger om fremgangsmåden for tømning og rengøring af spildevandstanken, se kapitlet *Tømning af spildevandstanken*.

Rengøring af rengøringsvælsen

BEMÆRK

Rester af rengøringsmiddel i vælsen

Skumdannelse

Vask vælsen under rindende vand efter hver brug, eller rengør vælsen i vaskemaskinen.

BEMÆRK

Skader forårsaget af rengøring af valse med skyllemiddel eller brug af tørretumbler

Beskadigelse af mikrofibrene

Brug ikke skyllemiddel ved rengøring i vaskemaskinen. Læg ikke valse i tørretumbleren.

BEMÆRK

Materielle skader på grund af løs valse

Vaskemaskinen kan blive beskadiget.

Læg valse i et tøjnet, og fyld maskinen med ekstra vasketøj.

1. Tryk på udløserknappen på valsekassetten. Valsekassetten løsnes fra rengøringsrobotten.
2. Tag valsekassetten ud af rengøringsrobotten.
Figur R
3. Klap Afstrygerenhed op.
4. Tag rengøringsvalsen ud af valsekassetten.
Figur S
5. Rengør rengøringsvalsen under rindende vand, eler vask dem i vaskemaskinen ved maks. 60 °C.
Figur T
6. Rengør valsederevet med en fugtig klud.
7. Lad rengøringsvalsen lufttørre.

Rengøring af afstrygerenhed med hårkam

BEMÆRK

Fastsiddende snavs

Fastsiddende snavs kan beskadige maskinen i det lange løb.

Det anbefales at rengøre maskinen helt efter hver brug.

BEMÆRK

Fastsiddende snavs

Fastsiddende snavs kan beskadige maskinen i det lange løb.

Rengør afstrygerenheden regelmæssigt med rengøringsværktøjet.

BEMÆRK

Skader forårsaget af rengøring af afstrygerenheden i opvaskemaskinen

Under skylleprocessen kan afstrygerenheden blive fordrejet, så den ikke længere kan trykkes rigtigt på valse. Dette forringer rengøringsresultatet.

Rengør ikke afstrygerenheden i opvaskemaskinen, men under rindende vand.

1. Tryk på udløserknappen på valsekassetten. Valsekassetten løsnes fra rengøringsrobotten.
2. Tag valsekassetten ud af rengøringsrobotten.
Figur R
3. Klap Afstrygerenhed op.
4. Tag rengøringsvalsen ud af valsekassetten.
Figur S
5. Rengør Afstrygerenhed under rindende vand.
6. Fjern fastsiddende smuds med rengøringsværktøjet.
Figur U
7. Klap Afstrygerenhed ned.
8. Vær opmærksom på kassetteføringen, og skub valsekassetten ind i rengøringsrobotten, indtil den går hørbart i indgreb.

Figur J

Rengøring af hjulene

Smudspartikler (som f.eks. sand osv.) kan sidde fast på kørefladerne og beskadige følsomme, glatte gulvflader.

1. Rengør hjulenes køreflader med en fugtig klud.

Rengørings- og plejemidler

BEMÆRK

Brug af uegnede rengørings- og plejeprodukter

Brug af uegnede rengørings- og plejeprodukter kan beskadige maskinen og medføre, at garantien bortfalder. Anvend kun KÄRCHER rengøringsmidler.

Vær opmærksom på korrekt dosering.

Obs

Brug KÄRCHER rengørings- eller plejeprodukter til rengøring af gulv efter behov.

- Følg producentens mængdeangivelser ved dosering af rengørings- og plejemidler.
- For at undgå skumdannelse skal du først fylde rentvandstanken med vand og derefter med rengørings- eller plejeprodukter.
- For at undgå overløb skal du sørge for, at der er plads til rengørings- eller plejeprodukter, når du fylder vandet på.

Udskiftning af rengøringsvalse

En slidt rengøringsvalse kan forværre rengøringsresultatet.

1. Kontrollér regelmæssigt rengøringsvalsen for slitage, og udskift den efter behov.

Hjælp ved fejl

Fejl skyldes ofte enkle årsager, som du selv kan afhjælpe ved hjælp af følgende oversigt. I tvivlstilfælde eller

ved fejl, der ikke nævnes her, skal du kontakte den autoriserede kundeservice.

Fejl	Årsag	Afhjælpning
Lysdiodedisplayvisningen "Robotstatus" blinker rødt	Batteriet er tomt.	1. Oplad batteriet.
	Rengøringsrobotten skal være frakoblet og står på ladestationen.	1. Frakobl rengøringsrobotten, når den ikke står på ladestationen
	Ferskvandstanken sidder ikke korrekt i maskinen.	1. Tag rentvandstanken ud, og sæt den i igen. Sæt rentvandstanken i, så den sidder fast i maskinen.
	Rengøringsvalsen sidder ikke korrekt i maskinen.	1. Sæt rengøringsvalsen korrekt i maskinen.
	Rengøringsvalsen er blevet hængende eller er blokeret.	1. Tag rengøringsvalsen ud, og sæt den korrekt i maskinen.

Kundeservice

Hvis fejlen ikke kan afhjælpes, skal maskinen kontrolleres af kundeservice.

Garanti

I det enkelte lande gælder de garantibetingelser, der er fastsat af vore salgsselskab. Eventuelle fejl ved maskinen udbedres gratis inden for garantien, såfremt fejlen kan tilskrives en materiale- eller produktionsfejl. Hvis du ønsker at gøre garantien gældende, bedes du henvende dig til din forhandler eller nærmeste kundeservicecenter medbringende kvittering for købet. (Se adressen på bagsiden)

EU-overensstemmelseserklæring

Maskine	Konstruktions	Frekvensbånd, MHz	Effekt, maks. EIRP, mW
RCF 3	WLAN	2400-2483,5	100

Hermed erklærer Alfred Kärcher SE & Co. KG, at radioapparatypen Robo Cleaner er i overensstemmelse med direktiv 2014/53/EU. Den fulde tekst af EU-overensstemmelseserklæringen findes på www.kaercher.com/RCF3.

Tekniske data

RCF 3		
Elektrisk tilslutning		
Nominal effekt	W	36
Nominal spænding batteri	V	14,4
Batteritype		Li-ION
Nominal spænding ladeaggregat	V	220-240
Nominal strøm oplader	A	0,8
Batterikapacitet	mAh	4800
Nominal batterikapacitet	mAh	5200
Driftstid ved fuldt opladet batteri i sensitiv-modus	min	125
Trådløse forbindelser	WLAN IEEE 802.11b/ g/n 2,4 GHz	
Frekvens	MHz	2400- 2483,5
Maks. signalstyrke, WLAN	dBm	<20
Påfyldningsmængder vandtank		
Volumen rentvandstank	ml	430
Volumen spildevandstank	ml	115
Dimensioner og vægt af rengøringsrobot		
Vægt	kg	4,5
Længde x bredde x højde	mm	340 x 340x 120
Dimensioner og vægt af ladestation		
Vægt	kg	0,4
Længde x bredde x højde	mm	142 x 153 x 124

Der tages forbehold for tekniske ændringer.

Sisukord

Üldjuhised	116
Ohutusjuhised	116
Seadmel olevad sümbolid	117
Keskkonnakaitse	117
Sihtotstarbeline kasutamine	118
Lisavarustus ja varuosad	118
Tarnekomplekt	118
Seadme kirjeldus	118
Puhastusroboti funktsioon	118
Esmakordne kasutusesevõtt	119
Käikuvõtmine	120
Käsitsemise	121
Transport	123
Ladustamine	123
Hooldus ja jooksevremont	123
Abi rikete korral	124
Garantii	124
EL vastavusdeklaratsioon	124
Tehnilised andmed	124

Üldjuhised



Enne seadme esmast kasutamist lugege algupärane kasutusjuhend ja kaasaolevad ohutusjuhised läbi. Toimige sellele vastavalt.

Hoidke algupärane kasutusjuhend hilisemaks kasutamiseks või järgmise omaniku tarbeks alles. Kasutusjuhendi veebiversioonini viiva QR-koodi® leiata:



Kaubamärk

QR-Code® on ettevõtte DENSO WAVE INCORPORATED registreeritud kaubamärk.

Ohutusjuhised

- Lisaks kasutusjuhendis esitatud juhiste tuleb Teil arvesse võtta ka seadusandja üldisi ohutusalaalseid ja õnnetuse ennetamise eeskirju.
- Seadmele paigaldatud hoiatussildid ja osutavad sildid annavad olulisi juhiseid ohutuks käituseks.

Ohuastmed

⚠ OHT

- Viide vahetult ähvardavale ohule, mis võib põhjustada raskeid kehavigastusi või lõppeda surmaga.

⚠ HOIATUS

- Viide võimalikule ohtlikule olukorrale, mis võib põhjustada raskeid kehavigastusi või lõppeda surmaga.

△ ETTEVAATUS

- Viide võimalikule ohtlikule olukorrale, mis võib põhjustada keergeid vigastusi.

TÄHELEPANU

- Viide võimalikule ohtlikule olukorrale, mis võib põhjustada varakahjusid.

Üldised ohutusjuhised

Seadme laserradar vastab 1. klassi laserite standardile IEC 60825-1:2014 ja ei tekita inimorganismile ohtlikku laserkiirgust.

△ **OHT** • Lämpumisoht. Hoidke pakendikiled lastest eemal.

△ **HOIATUS** • Kasutage seadet ainult sihtotstarbeliselt. Võtke arvesse kohalikke asjaolusid ning pidage seadmega töötamisel silmas kolmandaid isikuid, eelkõige lapsi. • Seade ei ole mõeldud kasutamiseks piiratud füüsiliste, sensoorsete või vaimsete võimete ja isikutele või kogemuste ja/või teadmiste puudumisel. • Seadet tohivad kasutada ainult need inimesed, keda on seadme käsitsemise osas juhendatud või kes on tõendanud oma käsitsemisoskusi ja keda on selgesõnaliselt volitanud seadet kasutama. • Lapsed ei tohi seadet käitada. • Teostage laste üle järelevalvet kindlustamaks, et nad seadmega ei mängi. • Lapsed tohivad puhastust ja kasutaja hooldust läbi viia ainult järelevalve all. • Lapsed alates vähemalt 8. eluaastast tohivad seadet käitada ainult siis, kui nende ohutuse eest vastutav isik on neid kasutamise osas juhendanud, nad on korrekse järelevalve all ning nad on mõistnud sellest tulenevaid ohte.

△ **ETTEVAATUS** • Õnnetus- ja vigastusohut. Järgige transportimisel ja ladustamisel seadme kaalu, vt peatükki Tehnilised andmed kasutusjuhendist. • Ohutusseadised on ette nähtud Teie kaitses. Ärge kunagi muutke või hiilige kõrvale ohutusseadistest.

TÄHELEPANU • Seadme kahjustus. Ärge min-ge seadmele ega asetage sellele lapsi, esemeid ega lemmikloomi. • Seade sisaldab akusid, mida tohib vahetada ainult spetsialist.

Elektrilöögi oht

△ **HOIATUS** • Seade sisaldab elektrilisi detaile, ärge puhastage seadet voolava vee all. • Lülitage seade enne kõiki hooldus- ja hooldustöid välja.

△ **ETTEVAATUS** • Laske remonditööd ja tööd elektrilistel detailidel läbi viia ainult volitatud klienditeenindusel.

Ohutusjuhised Käitus

△ **OHT** • Ärge kasutage seadet ruumides, kus on elav tuli või lahtises kaminas hõõguvad söed, ilma järelevalveta. • Ärge kasutage seadet põlevate küünaldega ruumides ilma järelevalveta.

△ **HOIATUS** • Lühiseoht. Hoidke laadimiskon-taktidest eemal elektrit juhtivad esemed (nt kruvikeera-jad jms).

△ **ETTEVAATUS** • Olge ringliikuvast puhas-tusrobotist tingitud kukkumisohtu suhtes ettevaatlik. • Vigastusohut. Ärge pange mingil juhul käituse ajal sõrmi ega tööriistu seadme pöörleva puhastusvaltsi vahele. • Ärge seiske ega istuge jaama või puhastusroboti peal. • Pidage silmas, et esemed võivad puhastusrobo-tiga kokkupõrkumisel ümber kukkuda (ka laudadel või väikestel mööbliesemetel olevad esemed). • Pidage silmas, et puhastusrobot võib takerduda allarippuvatesse

telefonikaablitesse, elektrijuhtmetesse, laudlinadesse, nõõridesse, vöödesse jne. See võib põhjustada eseme-te allakukkumist.

TÄHELEPANU • Ärge kasutage seadet ruumi-des, mis on kaitstud alarmsüsteemi või liikumisanduri-ga. • Kasutage seadet ainult temperatuuril 0 °C kuni +35 °C. • Kasutage seadet ainult siseruumides. • Ärge image seadmega teravaid või suuremaid esemeid, na-gu nt killud, kruus, või mänguasjade osad. • Enne sead-me kasutamist tõstke kõik kaablid põrandalt üles, et neid puhastamise ajal kaasa ei lohistataks. • Tõkestage kõik piirkonnad, kus seadmel on kukkumisoht. Näiteks trepist allaminekud või piirdeta rõdud.

Laadimisjaama ohutusjuhised

△ **OHT** • Ühendage seade ainult vahelduvvoolu külge. Tüübisilidil esitatud pinge peab vastama võrgu-pingele. • Ohutusosalstel põhjustel soovime seadet põhimõtteliselt käitada ainult rikkevoolu kaitselüliti kau-du (maksimaalselt 30 mA). • Ärge kunagi puudutage võrgupistikut ja pistikupesa märgade kätega. • Plahva-tusohut. Ärge laadige mittetaaslaetavaid akusid.

△ **HOIATUS** • Ühendage seade ainult elektrilise ühenduse külge, mis on teostatud elektrispetsialisti poolt IEC 60364-1 kohaselt. • Kontrollige võrgupinge kokkulangevust laadija tüübisilidil esitatud pingega.

• Seade sisaldab elektrilisi detaile, ärge puhastage seadet voolava vee all. • Lühiseoht. Hoidke laadimiskon-taktidest eemal elektrit juhtivad esemed (nt kruvikeerajad jms). • Lühiseoht. Puhastage laadimis-jaama laadimiskontakte ainult kuival. • Tõmmake enne kõiki hooldus- ja jooksevremonditöid võrgupistik pistiku-pesast välja. • Laadige seadet ainult kaasasoleva origi-naallaadijaga (4.269-072.0). • Laadige laadimisjaamas ainult kaasasolevat puhastusseadet. • Kontrollige võr-gukaabli enne iga käitust kahjustuste suhtes. Ärge kas-utage kahjustatud võrgukaabli. Kahjustuste korral vahetage võrgukaabel heakskiidetud võrgukaabli vastu välja. Sobiva võrgukaabli leiате KÄRCHERilt või meie teeninduspartneritelt.

TÄHELEPANU • Kasutage laadimisjaama ainult siseruumides. • Ärge paigaldage laadimisjaama soju-sallikate, nt kütteseadmete lähedusse. • Hoidke laadi-misjaama ainult siseruumides, jahedas ja kuivas kohas. • Laadige puhastusrobotit vähemalt kord kuus, et välti-da aku süvatühjenemist. • Enne hooldustöid lülitage laadimisjaam välja.

Seadmel olevad sümbolid



Enne käikuvõtmist lugege kasutusju-hendit ja kõiki ohutusjuhiseid.



Kaitske seadet niiskuse eest. Ladustage seadet kuival. Ärge asetage seadet vi-hma kätte. Seade sobib ainult siseruumi-des kasutamiseks.

Keskonnakaitse



Pakkematerjalid on taaskasutatavad. Palun utili-seerige pakendid keskkonnasäästlikult.



Elektrilised ja elektroonilised seadmed sisalda-vad väärtuslikke taaskasutatavaid materjale ja sageli koostisosi nagu patareid, akud või õli, mis võivad vale ümberkäämise või vale utiliseerimise korral kujutada potentsiaalset ohtu inimeste tervisele ja

keskkonnale. Seadme nõuetekohaseks käitamiseks on neid koostisosi siiski vaja. Selle sümboliga tähistatud seadmeid ei tohi utiliseerida koos olmeprügiga.

Juhised koostisainete kohta (REACH)

Kehtiva teabe koostisainete kohta leiate aadressilt: www.kaercher.de/REACH

Sihtotstarbeline kasutamine

- See puhastusrobot on ette nähtud kõvade põrandate täisautomaatseks märgpuhastuseks.
- Ärge puhastage vee suhtes tundlikke katteid nagu nt töötlemata korkpõrandaid, sest niiskus võib sisse tungida ja põrandat kahjustada.
- Seade sobib PVC, linoleumi, plaatide, kivi, õlitatud ja vahatatud parketi, laminaadi ja kõigi veekindlate põrandakatete puhastamiseks.
- Antud seade on välja töötatud kodumajapidamistes kasutamiseks ega ole ette nähtud tööstusliku kasutamise koormusele.

Lisavarustus ja varuosad

Kasutage ainult originaalvarukuid ja originaalvaruosi, mis tagavad seadme ohutu ja tõrgeteta käituse. Tarvikute ja varuosade kohta leiate teavet aadressilt www.kaercher.com.

Tarnekomplekt

Lahtipakkimisel kontrollige, kas pakendi sisu on täielik. Puuduolevate tarvikute või transpordikahjustuste korral teavitage oma edasimüüjat.

Seadme kirjeldus

Joonis A

- ① Laadimisjaam
- ② Mustaveepaagi lahtilukustusklahv
- ③ Puhtaveepaagi lahtilukustusklahv
- ④ Valtsikasseti lahtilukustusklahv
- ⑤ Laseranduri (LiDAR)
- ⑥ LED displei
- ⑦ Põrkeraud
- ⑧ Laadimiskontaktid
- ⑨ Ultrahelisensor vaiba tuvastamiseks
- ⑩ Juhtrull
- ⑪ Ratas
- ⑫ Allakukkumisandur
- ⑬ Puhastusvalts
- ⑭ Seinajälgimise sensor
- ⑮ Infrapunavastuvõtja laadimisjaama leidmiseks
- ⑯ Sisse-/välja-/pausi-klahv
- ⑰ LED displeinäidik „Aku“
- ⑱ LED displeinäidik „Max“
Mustaveepaagi tühjendamine
- ⑲ LED displeinäidik „WLAN“
- ⑳ Home-klahv
- ㉑ LED displeinäidik „Puhas vesi“
Puhtaveepaagi täitmine

- ㉒ LED displeinäidik „Roboti olek“
- ㉓ Kaapimisüksus juukseammiga
- ㉔ Puhastustööriist
- ㉕ Puhtaveepaak
- ㉖ Mustaveepaak
- ㉗ Mustaveepaagi avamishoob
- ㉘ Võrgukaabel
- ㉙ Puhastusvahend (30 ml)
- ㉚ Kaablikinnitus

Puhastusroboti funktsioon

- Mobiilne puhastusrobot saab energiat paigaldatud akust, mida ta regulaarselt laadib kaasasolevas laadimisjaamas. Ühe akulaadimisega suudab puhastusrobot Sensitiv-režiimis puhastada kuni 125 minutit. Liiga väikese aku laetusetaseme korral naaseb see laadimiseks automaatselt laadimisjaama.
- Kohe kui laadimisprotsess on lõppenud, lahkub puhastusrobot automaatselt laadimisjaamast ja jätkab puhastustööd. Kui puhastusrobot on puhastustööd lõpetanud, naaseb ta laadimiseks puhastusjaama.
- Puhastusrobot liigub süstemaatiliselt. Ta skaneerib ruumi laseranduri (LiDAR) abil ja puhastab seda sammhaaval. Ta väldib takistusi, mis on vähemalt LiDARI torni kõrgusel.
- Puhastusrobotil on kukkumissensored, mis suudavad tuvastada trepid ja mademed ning peavad ära hoidma kukkumised.
- Ultrahelisensor tuvastab vaibad ja väldib neid märgpuhastuse puhastuse ajal.
- Puhastusrobotil on puhta- ja mustaveepaak ning mikrokiudrull, mida niisutatakse regulaarselt värskete veega ja mis puhastab end pidevalt oma pöörlemisega ning teeb seeläbi põranda põhjalikult märjaks. Samal ajal saab pühkimisega üles korjata ka kergeid lahtist mustust nagu purud, tolmuebemed jne. Must vesi juhitakse valtsi kaudu mustaveepaaki. Osakesed kogutakse juukseammiga kaapimisüksusesse ja transporditakse osaliselt mustaveepaaki.

LED sümbolid displeil

Sümbol	LED	Tähendus
WLAN	pulseerib siniselt	Seade ühendatakse WLAN-iga. WLAN lähtestatakse.
	vilgub punaselt	Robot on offline.
	põleb siniselt	Robot on ühendatud WLAN-iga.
	väljas	Seade on välja lülitatud. Seade on unerežiimis. Seade on „Mitte segada“ režiimis. Seade ei ole WLAN-iga ühendatud.
Aku	põleb roheliselt	LED põleb aku täieliku tööaja korral ja kui alles on jäänud kuni 30% aku tööaega.
	põleb kollaselt	LED põleb alates aku järelejäänud tööajast 29% kuni 10%
	vilgub punaselt	LED vilgub alates aku järelejäänud tööajast 9%
	pulseerib roheliselt	Seade laeb.
	väljas	Seade on välja lülitatud. Seade on unerežiimis. Seade on „Mitte segada“ režiimis.
Robot	väljas	Seade on välja lülitatud. Seade on unerežiimis. Seade on „Mitte segada“ režiimis.
	põleb kollaselt	Seade lülitatakse sisse. Seade on ooterežiimis.
	pulseerib kollaselt	Toimub tarkvara värskendamine.
	põleb siniselt	Robot naaseb laadimisjaama. Robot alustab puhastusega.
	pulseerib siniselt	Puhastamine on peatatud. Robotit laetakse puhastusprotsessi vahepeal ja see jätkab seejärel puhastamist. Robot naaseb laadimisjaama, sest mustaveepaak on täis või puhtaveepaak on tühi ja jätkab seejärel puhastamist.
	vilgub punaselt	Tekkis rike. Vt peatükki <i>Abi rikete korral</i> .
Puhtaveepaak	vilgub siniselt	Puhtaveepaak on tühi.
Mustaveepaak	vilgub punaselt	Mustaveepaak on täis.

Erierežiimid

Puhkerežiim

Puhastusrobot lülitub pärast 5-minutilist jõudeolekut automaatselt puhkerežiimile. Vajutage selle äratamiseks suvalist klahvi.

- Puhastusrobot ei lülitu laadimisjaamas olles puhkerežiimile.
- Puhastusrobot lülitub automaatselt välja, kui see on puhkerežiimis kauem kui 6 tundi

Režiim „Mitte segada“

Esineb võimalus aktiveerida „Mitte segada“ režiim. Režiimis „Mitte segada“ ei jätka puhastusrobot katkestatud puhastamist, ei teosta plaanilist puhastamist ega anna kuuldavaid hoiatusi. LED displeinäidikud on välja lülitatud.

Režiimi „Mitte segada“ saab aktiveerida rakenduses. Rakenduse allalaadimist on kirjeldatud peatükis *Ühendage puhastusrobot WLAN ja rakendusega*.

Märkus

Režiimis „Mitte segada“ ei ole puhastusrobot välja lülitatud. Puhastamise jätkamiseks vajutage korra Sisse-/välja-/pausi-klahvi.

Kaugjuhtimine

Rakenduses on võimalik robotit navigeerida, kui see on nt ligipääsmatus kohas kinni jäänud.

Selle kaugjuhtimissüsteemi saab valida rakenduses jaotises „Seaded“ > „Roboti seaded“.

Esmakordne kasutussevõtt

Laadimisjaama ülesseadmine

⚠ HOIATUS

Puhastusrobotit RCF 3 tohib laadida ainult laadimisjaama laadimisreadmes osa numbriga 4 269-072.0.

- Valige selline asukoht, et puhastusrobot jõuaks kergesti laadimisjaama.

Märkus

Asetage laadimisjaam veekindlale pörandale, sest niiske valts võib laadimise ajal pörandat kahjustada.

- Jätke laadimisjaama juurde vaba ruumi vähemalt 0,5 m vasakule ja paremale ning vähemalt 1,5 m ette.

- Kohapeal ei tohi olla otsest päikesevalgust.

1. Seadke laadimisjaam kohale.

Joonis B

2. Tõmmake kile kaablikinnituse kleepribalt maha ja paigaldage kaablikinnitus laadimisjaama tagaküljele. Asetage kaabel korralikult ja vastavalt vajadusele.

Joonis D

3. Ühendage toitekaabel laadimisjaama küljel olevasse kaablipesasse.

Joonis C

4. Pistke võrgupistik sisse.

Puhastusroboti ühendamine laadimisjaamaga

1. Asetage puhastusrobot käsitsi laadimisjaama ja veenduge, et laadimiskontaktid on korralikult kontaktis. Puhastusrobot lülitub automaatselt sisse ja annab akustilise signaali. LED displeinäidikud süttivad.

Märkus

Esmakordsel kasutuselevõtmisel ei ole käsitsi sisselülitamine ilma laadimisjaamaga ühendust võtmata võimalik.

Pärast esmast kasutuselevõttu liigub puhastusrobot automaatselt laadimisjaama.

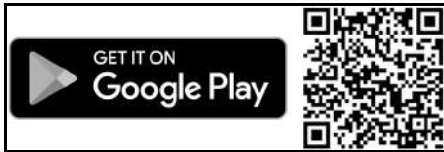
Ühendage puhastusrobot WLAN ja rakendusega

Puhastusrobotit saab juhtida vahetult seadme nuppudega või WLAN toega mobiilsideseadmesse paigaldatud rakenduse kaudu. Kõigi saadaolevate funktsioonide kasutamiseks on soovitatav puhastusrobotit juhtida Kärcheri kodurobotite rakenduse kaudu.

Enne rakenduse allalaadimist veenduge järgmises.

- Mobiilsideseadme on ühendatud internetiga.
- Ruuteri 2,4 GHz-WLAN on aktiveeritud.
- WLAN katvus on piisavalt tagatud.

Laadige rakendus Kärcher Home Robots alla Apple App Store'ist® või Google Play'st™ poest.



- Google Play™ ja Android™ on ettevõtte Google Inc. kaubamärgid või registreeritud kaubamärgid.
- Apple® ja App Store® on Apple Inc. kaubamärgid või registreeritud kaubamärgid

Ühendage puhastusrobot rakendusega Kärcher Home Robots ja WLAN-ga:

1. Laadige rakendus Kärcher Home Robots Apple App Store'ist või Google Play poest alla.
2. Avage rakendus Kärcher Home Robots.
3. Looge konto (kui Te pole veel registreerunud).
4. Lisage soovitud puhastusrobot.
5. Järgige rakenduses sammsammulisi juhiseid.

Käikuvõtmine

Musta- ja puhtaveepaagi sissepanek

Enne kogu paagimooduli paigaldamist puhastusrobotisse tuleb kõigepealt asetada mustaveepaak puhtaveepaaki.

1. Lükake mustaveepaak horisontaalselt puhtaveepaaki, kuni see kuuldavalt fikseerub.

Joonis F

2. Lükake puhtaveepaak horisontaalselt puhastusrobotisse, kuni see kuuldavalt fikseerub.

Joonis G

Märkus

Samuti on võimalik kõigepealt sisestada seadmesse puhtaveepaak ja seejärel mustaveepaak puhtaveepaaki.

Musta- ja puhtaveepaagi eemaldamine

1. Vajutage puhtaveepaagi lahtilukustusklahvi ja eemaldage puhtaveepaak seadmest.

Joonis K

2. Vajutage mustaveepaagi lahtilukustusklahvi ja eemaldage mustaveepaak puhtaveepaagist.

Joonis L

Puhastusvaltsi sisestamine

1. Vajutage valtsikasseti lahtilukustusklahvi. Valtsikassett eraldub puhastusrobotist.
2. Eemaldage valtsikassett puhastusrobotist.

Joonis H

3. Klappige Kaapimisüksus üles.
4. Pistke puhastusvalts vastavalt joonisele valtsihoidikule ja seejärel vajutage alla. Pidage seejuures silmas värvikodeeringut (hall halli juurde, valge valge juurde).

Joonis I

5. Klappige Kaapimisüksus alla.
6. Pöörake tähelepanu kassetijuhikule ja lükake valtsikassett puhastusrobotisse, kuni see kuuldavalt fikseerub.

Joonis J

Puhtaveepaagi täitmine

TÄHELEPANU

Oht väljavoolava vee tõttu

Kahjustusoh

Tühjendage mustaveepaak iga kord, kui puhtaveepaak on tühi ja enne puhtaveepaagi täitmist, et vältida mustaveepaagi ülevoolamist.

1. Eemaldage puhtaveepaak, vt peatükki *Musta- ja puhtaveepaagi eemaldamine*.
2. Avage paagikork ja keerake küljele.

Joonis M

3. Täitke puhtaveepaak külma või leige puhta veega.
4. Veelgi parema puhastustulemuse saavutamiseks lisage puhtaveepaaki täiendavalt KÄRCHERI puhastus- või hooldusvahendit.

TÄHELEPANU

Puhastus- või hooldusvahendite üle- või aladoseerimine

Võib põhjustada halbu puhastustulemusi.

Pöörake tähelepanu puhastus- või hooldusvahendite soovitatud annustele.

Märkus

Ärge kasutage teiste tootjate puhastusvahendeid, sest see võib põhjustada tugevat vahutamist põrandal või seadme mustaveepaagis.

Lisaks võib esimeste puhastussõitude ajal tekkida vaht, kui põrandal on veel eelnevalt kasutatud teiste tootjate puhastusvahendite jääke.

5. Sulgege paagikork.

6. Asetage puhtaveepaak seadmesse, vt peatükki *Musta- ja puhtaveepaagi sissepanek*.

Käsitsemine

TÄHELEPANU

Oht takistuste tõttu

Kahjustusohu

Hoollitsege enne puhastusroboti käitamist selle eest, et põrandal, treppidel või trepimademetel ei oleks takistusi.

Keskonna ettevalmistamine

- Hoidke põrand vaba ümberringi vedelevatest esemetest, et tagada tõhus puhastamine. Takistused nõuavad aeganõudvat puhastamist, sest puhastusrobot peab esemetest mööda sõitma.
- Avage puhastatavate ruumide ukсед.
- Puhastusroboti käitsemisel rakendusega: Viige rakendus läbi konfiguratsioon, et puhastusrobot saaks puhastada vastavalt individuaalsetele puhastusnõuetele (keelutsoonid, erinevad puhastusparameetrid jne), vt peatükki *Seaded rakenduses*.

Seaded

Seaded robotil

Puhastamist saab alustada puhastusrobotist ka ilma rakenduseta. Klahvide abil saab täita järgmisi käskke:

- Alustage puhastamist Sisse-/välja-/pausi-klahv kaudu.
- Puhastuse katkestamine Sisse-/välja-/pausi-klahv kaudu.
- Saateke puhastusrobot käsitsi laadimisjaama tagasi Home-klahv kaudu.

Puhastusrobot naaseb laadimiseks automaatselt laadimisjaama, kui ta on puhastustoimingu lõpetanud või kui tal ei ole puhastamise ajal piisavalt energiat.

Seaded rakenduses

Rakendus Kärcher Home Robots pakub järgmisi põhifunktsioone:

- Samm-sammuline juhend konfiguratsioonivõimaluste kohta
- Kaardi koostamine ruumide ja mitme korruse jaoks
- ajakavade seadistamine
- keelatud tsoonide ja virtuaalsete seinte määramine
- Märkused tõrgete või rikete ja puhastamise edendamise kohta
- Puhastusparameetrite nagu veekoguse, puhastussintensiivsuse, ülesõitude arvu või vaiba vältimisrežiimi seadistamine
- Puhastussoonide kehtestamine
- Režiimi „Mitte segada“ aktiveerimine/inaktiveerimine
- KKK koos üksikasjaliku tõrkeotsinguga

Puhastusroboti sisselülitamine

Märkus

Kui puhastusrobotit ei saa madala laadimisoleku tõttu sisse lülitada, asetage see otse laadimisjaama, vt peatükki *Esmakordne kasutussevõtt*.

1. Asetage puhastusrobot käsitsi laadimisjaama ja veenduge, et laadimiskontaktid on korralikult kontaktis. Puhastusrobot lülitub automaatselt sisse ja annab akustilise signaali. LED displeinäidik „Roboti olek“ pulseerib kollaselt. LÜD displeinäidik „Roboti olek“ pulseerib kollaselt.

Märkus

Alternatiivselt saab puhastusroboti sisse lülitada ka siis, kui see ei ole laadimisjaamas:

2. Hoidke Sisse-/välja-/pausi-klahv 3 sekundit vajutatult. Puhastusrobot lülitub sisse.
- Joonis E**

Käitus ilma rakenduseta

Puhastuse alustamine

Märkus

Avage kõigi ruumide ukсед, mida puhastusrobot peab puhastama ja hoidke põrand vaba ümberringi vedelevatest esemetest.

1. Vajutage Sisse-/välja-/pausi-klahv. Puhastusrobot annab suulise signaali ja koostab kõigepealt ümbruskonna kaardi ilma puhastamata. LED displeinäidik „Roboti olek“ põleb siniselt. Kui kaardi koostamine on lõpetatud, naaseb see laadimisjaama. Niipea, kui puhastusrobot on ühendatud laadimisjaamaga, põleb LED displeinäidik „Roboti olek“ kollaselt ja LED displeinäidik „Aku“ pulseerib roheliselt.

Märkus

Oodake mõni sekund, kuni vajutate uuesti Sisse-/välja-/pausi-klahv, et robot saaks kaardi salvestada.

2. Vajutage Sisse-/välja-/pausi-klahv. Puhastusrobot annab suulise signaali ja alustab puhastamist. LED displeinäidik „Roboti olek“ põleb siniselt.

Käitus rakendusega

Kaardi koostamine

Märkus

Avage kõigi ruumide ukсед, mida puhastusrobot peab puhastama ja hoidke põrand vaba ümberringi vedelevatest esemetest.

1. Vajutage rakenduses juhtpaneelile „Start“ ja järgige näidatud samme vastavalt vajadusele. Puhastusrobot annab suulise signaali ja alustab kaardi koostamist. LED displeinäidik „Roboti olek“ põleb siniselt. Kui kaardi koostamine on lõpetatud, naaseb see laadimisjaama. Niipea, kui puhastusrobot on ühendatud laadimisjaamaga, põleb LED displeinäidik „Roboti olek“ kollaselt ja LED displeinäidik „Aku“ pulseerib roheliselt.

Märkus

Kui puhastusrobot on ühendatud laadimisjaamaga, võtab kaardiloomine rakenduses aega paar sekundit. LED displeinäidik „Roboti olek“ pulseerib kollaselt. Pärast kaardi edukat salvestamist kostub akustiline signaal.

Roboti konfigureerimine rakenduses

Rakenduses saab teostada kaardi individuaalseid konfiguratsioone.

- Virtuaalsed seinad ja blokeeritud piirkonnad ei lase puhastusrobotil sattuda kohtadesse, mida ei tohi puhas- tada.
- Kohtpuhastuse või puhastustsoonidega saab robot puhas- tada kasutaja poolt valitud piirkondi sihhipä- raselt üks kord.
- Erinevate puhastusrežiimidega saab puhastus- intensiivsust valida iga ruumi jaoks individuaalselt, sõltvalt pöranda tüübist või määrdumisest (vee ko- gu, ülesõitude arv pinna kohta, valtside erinev pö- retearv ja roboti sõidukiirus jne)

Rakenduse allalaadimist on kirjeldatud peatükis *Ühen- dage puhastusrobot WLAN ja rakendusega*.

1. Järgige rakenduses sammammulisi juhiseid.

Puhastuse alustamine

1. Valige rakenduses soovitud kaart ja alustage puhas- tamist vastavalt individuaalsele konfiguratsioonile.

Puhastamise katkestamine

Puhastamise katkestamine seadmel:

1. Vajutage puhastamise ajal suvalist nuppu. Puhastusrobot peatub. LED displeinäidik „Roboti olek“ pulseerib siniselt.
2. Vajutage Sisse-/välja-/pausi-klahv. Puhastamine jätkub.

Puhastamise katkestamine rakenduses:

1. Vajutage rakenduses juhtpaneelile „Start“. Puhastusrobot peatub. LED displeinäidik „Roboti olek“ pulseerib siniselt.
2. Vajutage rakenduses juhtpaneelile „Start“. Puhastamine jätkub.

Aku seisundinäidik

LED displeinäidik „Aku“ näitab aku olekut, vt peatükki *LED sümbolid displeil*.

Optilised signaalid hoiatavad tühja aku eest.

- LED displeinäidik „Roboti olek“ vilgub punaselt, kui aku on tühi ja vajab laadimist.
- Laadimisjaamas vilgub laadimise ajal LED displei- näidik „Roboti olek“ punaselt, kui akutase on veel lii- ga madal, et jätkata puhastamist.

Märkus

Kui puhastusrobot ei ole varem puhastamist lõpetanud, pöördub ta pärast aku laadimist iseseisvalt tagasi sinna, kus puhastamine katkestati.

Puhastusroboti käsitsi laadima saatmine

Toimimisviis seadmes:

1. Kui robot teeb parajasti puhastustööd, vajutage mis- tahes klahvi. Puhastusrobot peatub. LED displeinäidik „Roboti olek“ pulseerib siniselt.
2. Vajutage Home-klahv. Puhastamine katkestatakse. Puhastusrobot liigub laadimiseks laadimisjaama. Puhastusrobot annab verbaalse signaali. Niipea, kui puhastusrobot on ühendatud laadimis- jaamaga, põleb LED displeinäidik „Roboti olek“ kol- laselt ja LED displeinäidik „Aku“ pulseerib roheliselt.

Toimimisviis rakenduses:

1. Kui robot teeb parajasti puhastustööd, vajutage ra- kenduses juhtpaneelile „Start“. Puhastusrobot peatub. LED displeinäidik „Roboti olek“ pulseerib siniselt.
2. Vajutage rakenduses juhtpaneelile „Laadimine“. Puhastamine katkestatakse. Puhastusrobot liigub laadimiseks laadimisjaama. Puhastusrobot annab verbaalse signaali.

Niipea, kui puhastusrobot on ühendatud laadimis- jaamaga, põleb LED displeinäidik „Roboti olek“ kol- laselt ja LED displeinäidik „Aku“ pulseerib roheliselt. Puhastusrobot naaseb laadimiseks automaatselt laadi- misjaama, kui ta on puhastustoimingu lõpetanud või kui tal ei ole puhastamise ajal piisavalt energiat.

Mustaveepaagi tühjendamine

Kui mustaveepaak on täis, vilgub LED displeinäidik „Max“ punaselt ja puhastusrobot pöördub tagasi laadi- misjaama.

1. Eemaldage mustaveepaak, vt peatükki *Musta- ja puhtaveepaagi eemaldamine*.
2. Tõmmake mustaveepaagi avamishoob üles ja klap- pige mustaveepaagi kaas üles.

Joonis N

3. Tühjendage mustaveepaak. Kinnijäänud mustuse korral loputage mustaveepaaki puhta veega või pu- hastage seda puhastusharjaga.

Joonis O

4. Sulgege mustaveepaagi kaas.
5. Asetage mustaveepaak sisse (vt peatükki *Musta- ja puhtaveepaagi sissepanek*).
6. Puhastamise jätkamiseks vajutage Sisse-/välja-/ pausi-klahv.

Puhastusvedeliku lisamine

Kui puhtaveepaak on tühi, vilgub LED displeinäidik „Pu- has vesi“ siniselt ja puhastusrobot pöördub tagasi laadi- misjaama.

1. Täitke puhtaveepaak (vt peatükki *Puhtaveepaagi täitmine*).

TÄHELEPANU

Oht väljavoolava vee tõttu

Kahjustusoh

Tühjendage mustaveepaak iga kord, kui puhtaveepaak on tühi ja enne puhtaveepaagi täitmist, et vältida musta- veepaagi ülevoolamist.

Seadme väljalülitamine

1. Vajutage puhastamise ajal suvalist nuppu. Puhastusrobot peatub.

Märkus

Puhastusrobotit ei saa laadimisjaamas seisvana välja lülitada.

2. Hoidke Sisse-/välja-/pausi-klahv 3 sekundit vajuta- tulit. Puhastusrobot annab akustilise signaali. Kõik LED-displeinäidikud kustuvad. Puhastusrobot lülitub välja.
3. Tühjendage ja puhastage mustaveepaak, vt peatük- ki *Mustaveepaagi puhastamine*.
4. Puhastage puhastusvalts ja laske sellel kuivada, vt peatükki *Puhastusvaltsi puhastamine*.
5. Puhastage Kaapimisüksus juukseammiga, vt pea- tükki *Kaapimisüksuse puhastamine juukseammiga*.

WLAN ühenduse lähtestamine

Kui hakkate kasutama uut ruuterit või muudate WLAN parooli, peate puhastusroboti WLAN ühenduse lähtes- tama.

Märkus

Toetatud on ainult 2,4 GHz sagedusega WLAN-võrgud.

1. Lülitage puhastusrobot sisse, vt peatükki *Puhastus- roboti sisselülitamine*.
2. Vajutage sisse-/välja-klahvi ja Home-klahv sama- aegselt 3 sekundit, kuni kostub verbaalne signaal.

Tehasesätete taastamine

1. Vajutage Home-klahv 5 sekundit, kuni kostub signaal.
2. Vajutage Home-klahv veelkord 5 sekundit, kuni kostub signaal.
Tehasesätted on taastatud.

Transport

Transportige seadet ja saatke see võimalusel tagasi üksnes originaalpakendis. Kui originaalpakend ei ole kättesaadav, võtke ühendust meie teenindusega.

Ohutusjuhised transportimiseks

Liitumioonaku suhtes kehtivad ohtlike kaupade seaduse nõuded.

Kasutaja võib kahjustamata ja talitlusvõimelist akut transportida avalikus liiklusruumis liisipiiranguteta. Saatmiseks kolmandaid isikuid (spordiettevõtteid) kasutades järgige eelkõige pakendamise ja tähistamise erinõudeid.

Järgige riiklike eeskirju.

Ladustamine

TÄHELEPANU

Vedelikud / niiske mustus

Kui seade sisaldab ladustamise ajal endiselt vedelikke / niisket mustust, võib see põhjustada lõhna.

Seadme ladustamisel tühjendage puhta- ja mustaveepaak täielikult.

Puhastage valtsikasset.

Eemaldage puhastustööriistaga juuksed ja mustuseosakesed juukseammiga kaapimisüksusest.

Laske puhastatud valtsil õhu käes kuivada. Ärge pange niisket valtsi kuivamiseks suletud kappidesse.

TÄHELEPANU

Puhastusroboti kahjustused vale hoiustamise tõttu
Ärge hoidke puhastusrobotit tagurpidi. Lasersensori (LiDAR) korpus ei tohiks kunagi kokku puutuda põranda ega esemetega.

Ärge asetage puhastusrobotile esemeid.

Hoidke puhastusrobotit täielikult laetuna ja välja lülitatuna jahedas ja kuivas kohas.

Märkus

Aku sügavtühjenemise vältimiseks laadige puhastusrobot hiljemalt 5 kuu pärast uuesti täis.

Hooldus ja jooksevremont

Hooldustööd

Sensorite puhastamine

Puhastage sensoreid vähemalt kord kuus. Puhastage sensorid alati kohe, kui need on määrdunud.

Joonis P

Joonis Q

1. Pühkige sensoreid pehme lapiga.

Mustaveepaagi puhastamine

TÄHELEPANU

Kinnijäänud mustus

Kinnijäänud mustus võib seadet jäädavalt kahjustada. Puhastage regulaarselt mustaveepaaki.

Teave toimimisviisi kohta mustaveepaagi tühendamisel ja puhastamisel, vt peatükki *Mustaveepaagi tühendamine*.

Puhastusvaltsi puhastamine

TÄHELEPANU

Puhastusvahendi jäägid valtsis

Vahu tekkimine

Pärast iga kasutamist peske valtsi voolava vee all või puhastage valts pesumasinas.

TÄHELEPANU

Kahjustused valtsi puhastamisel pesuloputusvahendiga või pesukuivati kasutamisel

Mikrokiudude kahjustus

Ärge kasutage pesumasinas puhastamisel riidepühendajat.

Ärge pange valtsi pesukuivatisse.

TÄHELEPANU

Varakahju lahtise valtsi tõttu

Pesumasin võib kahjustuda.

Asetage valts pesuvõrku ja laadige seejuures pesumasin täiendava pesuga.

1. Vajutage valtsikasseti lahtilukustusklahvi. Valtsikasset eraldub puhastusrobotist.
2. Eemaldage valtsikasset puhastusrobotist.
Joonis R
3. Klappige Kaapimisüksus üles.
4. Eemaldage puhastusvalts valtsikassetist.
Joonis S
5. Puhastage puhastusvaltsi voolava vee all või pesumasinas temperatuuril max 60 °C.
Joonis T
6. Puhastage valtsiajamit niiske lapiga.
7. Laske puhastusvaltsil õhu käes kuivada.

Kaapimisüksuse puhastamine juukseammiga

TÄHELEPANU

Kinnijäänud mustus

Kinnijäänud mustus võib seadet jäädavalt kahjustada. Pärast iga kasutamist on soovitatav seade täielikult puhastada.

TÄHELEPANU

Kinnijäänud mustus

Kinnijäänud mustus võib seadet jäädavalt kahjustada. Puhastage kaapimisüksust regulaarselt puhastustööriistaga.

TÄHELEPANU

Kahjustused kaapimisüksuse puhastamisel nõudepesumasinas

Loputusprotsessi kaudu võib kaapimisüksus deformeeruda ja seetõttu ei vajuta see enam õigesti valtsile. See halvendab puhastustulemust.

Ärge puhastage kaapimisüksust nõudepesumasinas, vaid voolava vee all.

1. Vajutage valtsikasseti lahtilukustusklahvi. Valtsikasset eraldub puhastusrobotist.
2. Eemaldage valtsikasset puhastusrobotist.
Joonis R
3. Klappige Kaapimisüksus üles.
4. Eemaldage puhastusvalts valtsikassetist.
Joonis S
5. Puhastage Kaapimisüksus voolava vee all.
6. Eemaldage kinnijäänud mustus puhastustööriistaga.
Joonis U
7. Klappige Kaapimisüksus alla.
8. Pöörake tähelepanu kassetijuhikule ja lükake valtsikasset puhastusrobotisse, kuni see kuuldavalt fikseerub.
Joonis J

Rataste puhastamine

Mustuseosakesed (nt liiv jne) võivad veerepinna külge kinni jääda ja kahjustada seejärel tundlikke, siledaid põrandapindu.

1. Puhastage rataste veerepinna niiske lapiga.

Puhastus- ja hoolitsusvahend

TÄHELEPANU

Ebasobivate puhastus- ja hooldusvahendite kasutamise

ebasobivate puhastus- ja hooldusvahendite kasutamine võib seadet kahjustada ning garantii välistada.

Kasutage ainult KÄRCHERi puhastusvahendeid.

Pöörake tähelepanu õigele doosile.

Märkus

Kasutage põranda puhastamiseks vajadusel KÄRCHERi puhastus- või hooldusvahendeid.

- Puhastus- ja hooldusvahendite doseerimisel pöörake tähelepanu tootja koguseandmetele.
- Vahu tekke vältimiseks täitke värskeveepaak kõigepealt veega ja seejärel puhastus- või hooldusvahenditega.
- Ülevoolu vältimiseks jätke vee täitmisel ruumi puhastus- või hooldustoodetele.

Puhastusvaltsi asendamine uuega

Kulunud puhastusvalts võib halvendada puhastustulemust.

1. Kontrollige puhastusvaltsi regulaarselt kulumise suhtes ja vajaduse korral asendage.

Abi rikete korral

Riketel on sageli lihtsad põhjused, mille saate järgneva ülevaate abil ise kõrvaldada. Kahtluse korral või siin ni-

metamata rikete puhul pöörduge palun volitatud klienditeeninduse poole.

Viga	Põhjus	Kõrvaldamine
LED displeinäidik „Roboti olek“ vilgub punaselt	Aku on tühi.	1. Laadige akut.
	Puhastusrobot tuleb välja lülitada ja see on laadimisjaamas.	1. Lülitage puhastusrobot välja, kui see ei ole laadimisjaamas
	Puhtaveepaak ei istu seadmes õigesti.	1. Eemaldage puhtaveepaak ja pange uuesti sisse. Sisestage puhtaveepaak nii, et see oleks kindlalt seadmesse kinnitatud.
	Puhastusvalts ei asetse seadmes õigesti.	1. Sisestage puhastusvalts korrektselt seadmesse.
	Puhastusvalts on kinni jäänud või blokeeritud.	1. Eemaldage puhastusvalts ja sisestage korrektselt seadmesse.

Klienditeenindus

Kui riket ei saa kõrvaldada, tuleb seade üle kontrollida klienditeenindusel.

Garantii

Igas riigis kehtivad meie volitatud müügiesindaja antud garantiitingimused. Seadmel esinevad mistahes rikked kõrvaldame garantiiajal tasuta, kui põhjuseks on materjali- või tootmisviga. Garantiijuhtumil pöörduge ostu tõendava dokumendiga oma edasimüüja või lähima volitatud klienditeeninduse poole.

(Aadressi vt tagaküljelt)

EL vastavusdeklaratsioon

Seade	Koosteviis	Sagedusriba, MHz	Võimsus, max. EIRP, mW
RCF 3	WLAN	2400-2483.5	100

Käesolevaga deklareerib Alfred Kärcher SE & Co. KG, et raadioseadme tüüp Robo Cleaner vastab direktiivile 2014/53/EL. EL vastavusdeklaratsiooni täieliku teksti leiata aadressilt www.kaercher.com/RCF3.

Tehnilised andmed

RCF 3		
Elektriühendus		
Nimivõimsus	W	36
Aku nimipinge	V	14,4
Akupaki tüüp		Li-ION
Laadija nimipinge	V	220-240
Laadija nimivool	A	0,8

RCF 3

Aku mahutavus	mAh	4800
Nominaalne aku mahutavus	mAh	5200
Tööaeg täis aku korral Sensitiv-re-žiimis	min	125
Juhtmevabad ühendused		WLAN IEEE 802.11b/ g/n 2,4 GHz
Sagedus	MHz	2400- 2483.5

Max signaali tugevus, WLAN dBm <20

Veepaagi täitekogused

Puhtaveepaagi maht ml 430

Mustaveepaagi maht ml 115

Puhastusroboti mõõtmed ja kaalud

Kaal	kg	4,5
Pikkus x laius x kõrgus	mm	340 x 340x 120

Laadimisjaama mõõtmed ja kaalud

Kaal	kg	0,4
Pikkus x laius x kõrgus	mm	142 x 153 x 124

Õigus tehnilisteks muudatusteks.

Saturs

Vispārīgas norādes.....	125
Drošības norādes	125
Simboli uz ierīces	126
Apkārtējās vides aizsardzība	126
Noteikumiem atbilstoša lietošana	126
Piederumi un rezerves daļas	126
Piegādes komplekts	126
Ierīces apraksts	126
Tīrīšanas robota darbība	127
Ekspluatācijas sākšana	128
Ekspluatācijas uzsākšana	129
Apkalpošana	129
Transportēšana	131
Uzglabāšana	131
Kopšana un apkope	132
Palīdzība traucējumu gadījumā	133
Garantija	133
ES atbilstības deklarācija	133
Tehniskie dati	133

Vispārīgas norādes



Pirms uzsākt ierīces lietošanu, izlasiet šīs instrukcijas oriģinālvalodā un pievienotās drošības norādes. Rīkojieties saskaņā ar tām.

Saglabājiet instrukcijas oriģinālvalodā vēlākai izmantošanai vai nodošanai nākamajam īpašniekam.

QR kodu® , lai izsauktu tiešsaistes lietošanas instrukcijas, atradīsiet:



Preču zīme

QR kodu® ir DENSO WAVE INCORPORATED reģistrēta preču zīme.

Drošības norādes

- Kopā ar lietošanas instrukcijā ietvertajiem norādījumiem ņemiet vērā likumdevēja vispārīgos drošības tehnikas noteikumus un nelaimes gadījumu novēršanas noteikumus.
- Pie ierīces piestiprinātās brīdinājuma un informatīvās uzlīmes sniedz norādes par to, kā droši un pareizi ekspluatēt šo ierīci.

Riska pakāpes

⚠ **BĪSTAMI**

- Norāde par tieši draudošām briesmām, kuras izraisa smagas traumas vai nāvi.

⚠ **BRĪDINĀJUMS**

- Norāde par iespējami draudošām briesmām, kuras var izraisīt smagas traumas vai nāvi.

⚠ **UZMANĪBU**

- Norāda uz iespējami bīstamu situāciju, kura var radīt vieglus ievainojumus.

IEVĒRĪBAI

- Norāde par iespējami bīstamu situāciju, kura var radīt materiālos zaudējumus.

Vispārīgi drošības norādījumi

Ierīces lāzerradars atbilst IEC 60825-1:2014 standarta prasībām par 1. klases lāzera izstrādājumu drošību un nerada cilvēka ķermenim kaitīgu lāzera starojumu.

⚠ **BĪSTAMI** • Nosmakšanas draudi. Iepakojuma plēves uzglabājiet bērniem nepieejamā vietā.

⚠ **BRĪDINĀJUMS** • Ierīci lietojiet tikai atbilstoši paredzētajam mērķim. Ņemiet vērā apkārtējos apstākļus un darba laikā uzmanieties no trešām personām, jo īpaši bērniem. • Ierīce nav paredzēta lietošanai personām ar ierobežotām fiziskajām, sensorajām, prāta spējām vai pieredzes un/vai zināšanu trūkuma dēļ.

• Ierīci drīkst izmantot tikai personas, kuras ir instruētas par ierīces lietošanu vai kuras ir pierādījušas savas lietošanas prasmes un kuru pienākumos ietilpst ierīces lietošana. • Ierīci nedrīkst lietot bērni. • Uzraugiet bērnus, lai pārliecinātos, ka tie nespēlējas ar ierīci. • Bērni drīkst veikt tīrīšanu vai lietotāja veicamo apkopi tikai uzraudzībā. • Bērni, kas sasnieguši vismaz 8 gadu vecumu, drīkst vadīt ierīci tikai tad, ja par viņu drošību atbildīgā persona ir sniegusi instrukcijas par tās lietošanu vai uzrauga viņus, un bērni apzinās ar ierīci saistītos riskus.

⚠ **UZMANĪBU** • Negadījumu un savainojumu risks. Transportēšanas un uzglabāšanas laikā ņemiet vērā ierīces svaru, skatiet lietošanas instrukcijas nodaļu Tehniskie dati. • Drošības ierīces ir paredzētas jūsu aizsardzībai. Nemainiet un neatvienojiet drošības ierīces.

IEVĒRĪBAI • Ierīces bojājums. Nestāviet uz ierīces un nenovietojiet uz tās bērnus, priekšmetus vai mājdzīvniekus. • Ierīcei ir akumulatori, kurus var nomainīt tikai speciālisti.

Strāvas triecienu bīstamība

⚠ **BRĪDINĀJUMS** • Ierīce satur elektriskas detaļas - netīriet to zem tekoša ūdens. • Pirms visu kopšanas un apkopes darbu veikšanas izslēdziet ierīci.

⚠ **UZMANĪBU** • Remontdarbus un darbus ar elektriskajām daļām lieciet veikt tikai autorizētā klientu dienestā.

Ekspluatācijas drošības norādījumi

⚠ **BĪSTAMI** • Nedarbiniet ierīci bez uzraudzības telpās ar iekurtu uguni vai kvēlojošām oglēm atklātā kamīnā. • Nedarbiniet ierīci bez uzraudzības telpās, kurās deg sveces.

⚠ **BRĪDINĀJUMS** • Īssavienojuma bīstamība. Strāvu vadošus priekšmetus (piemēram, skrūvgriežus vai tamlīdzīgus priekšmetus) turiet tālāk no uzlādes kontaktiem.

⚠ **UZMANĪBU** • Ņemiet vērā pakļūšanas risku, ko rada tīrīšanas robota pārvietošanās. • Savainojumu risks. Darbības laikā nekādā gadījumā neaizskariet ar pirkstiem vai instrumentiem ierīces rotējošo tīrīšanas veltni. • Nestāviet un nesēdiet uz stacijas vai tīrīšanas

robotu. • **Ņemiet vērā, ka, tīrīšanas robotam atdurties, var apgāzties priekšmeti (tostarp priekšmeti uz galdiem vai nelielām mēbeļu daļām).** • **Ņemiet vērā, ka tīrīšanas robots var iekerties nokareno telefona kabeļos, elektrības kabeļos, galdaunos, auklās, jostās utt. Tas var izraisīt priekšmetu nokrišanu.**

IEVĒRĪBAI • Nedarbiniet ierīci telpās, kas ir nodrošinātas ar signalizācijas sistēmu vai kustības detektoru. • Izmantojiet ierīci tikai 0°C līdz +35 °C temperatūrā. • Izmantojiet ierīci tikai iekštelpās. • Neuzņemiet ar ierīci nekādus asus vai lielus priekšmetus kā, piem., lauskas, oļus vai rotālietu detaļas. • Pirms ierīces lietošanas paceliet visus kabeļus no grīdas, lai tīrīšanas laikā tos neaizķertu. • Norobežojiet visas zonas, kurās pastāv ierīces nokrišanas risks. Piemēram, kāpnes vai atvērta telpa bez norobežojumiem.

Uzlādes stacijas drošības norādījumi

⚠ BĪSTAMI • Ierīci pievienojiet tikai maiņstrāvai. Tipa datu plāksnītē norādītajai sprieguma vērtībai jāsašķir ar elektrotīkla spriegumu. • Drošības apsvērumu dēļ ierīces uzlādi iesakām veikt ar pārstrāvas aizsargierīces (maks. 30 mA) starpniecību. • Nekad nepieskarieties kontaktakšai un kontaktlīdzgai ar mitrām rokām. • Sprādzienbīstamība. Neuzlādējiet baterijas, kuras nav paredzētas atkārtotai uzlādei.

⚠ BRĪDINĀJUMS • Ierīci pievienojiet tikai sertificēta elektrotehniķa sagatavotam, IEC 60364-1 atbilstošam strāvas pieslēgumam. • Pārbaudiet, vai tīkla spriegums atbilst uzlādes ierīces tipa datu plāksnītē norādītajam spriegumam. • Ierīce satur elektriskās detaļas - netīriet to zem tekoša ūdens. • Issavienojuma bīstamība. Strāvu vadošus priekšmetus (piemēram, skrūvgriežus vai tamlīdzīgus priekšmetus) turiet tālāk no uzlādes kontaktiem. • Issavienojuma bīstamība. Uzlādes stacijas uzlādes kontaktiem veiciet tikai sausu tīrīšanu. • Pirms visiem kopšanas un apkopes darbiem atvienojiet strāvas spraudni. • Uzlādējiet ierīci tikai ar pievienoto oriģinālo lādētāju (4.269-072.0). • Uzlādes stacijā uzlādējiet tikai komplektā iekļauto tīrīšanas ierīci. • Pirms katras ekspluatācijas pārbaudiet, vai tīkla kabelim nav bojājumu. Neizmantojiet bojātu tīkla kabeli. Bojājumu gadījumā nomainiet tīkla kabeli pret apstiprinātu maiņas kabeli. Jūs varat iegādāties piemērotu maiņas kabeli no KÄRCHER vai kāda no mūsu servisa partneriem.

IEVĒRĪBAI • Izmantojiet uzlādes staciju tikai iekštelpās. • Neuzstādiat uzlādes staciju siltuma avotu, piemēram, sildītāju, tuvu. • Uzglabājiet uzlādes staciju tikai iekštelpās, vēsā un sausā vietā. • Uzlādējiet tīrīšanas robotu vismaz reizi mēnesī, lai izvairītos no akumulatora dzīļās izlādes. • Pirms visu kopšanas un apkopes darbu veikšanas izslēdziet uzlādes staciju.

Simboli uz ierīces



Pirms ekspluatācijas uzsākšanas izlasiet lietošanas pamācību un visas drošības norādes.



Aizsargājiet ierīci pret mitrumu. Veiciet ierīces uzlādi sausā vietā. Nepakļaujiet ierīci lietum. Ierīce ir paredzēta izmantošanai tikai iekštelpās.

Apkārtējās vides aizsardzība



Iepakojuma materiāli ir atkārtoti pārstrādājami. Lūdzu, atbrīvojieties no iepakojuma videi draudzīgā veidā.



Elektriskās un elektroniskās ierīces satur vērtīgus pārstrādājamus materiālus un bieži vien tādas sastāvdaļas kā baterijas, akumulatorus vai eļļu, kuri neatbilstošas apstrādes vai nepareizas utilizācijas rezultātā var radīt potenciālu apdraudējumu cilvēku veselībai un apkārtējai videi. Tomēr šīs sastāvdaļas ir nepieciešamas ierīces pareizai darbībai. Ar šo simbolu marķētās ierīces nedrīkst izmest kopā ar sadzīves atkritumiem.

Informācija par sastāvdaļām (REACH)

Pašreizējā informāciju par sastāvvielām atradīsiet: www.kaercher.de/REACH

Noteikumiem atbilstoša lietošana

- Šis tīrīšanas robots ir paredzēts pilnībā automātiskai cieto grīdu mitrai tīrīšanai.
- Netīriet pārkļājumus, kas nav noturīgi pret mitrumu, piemēram, neapstrādātas korķa grīdas, jo tajās var iekļūt mitrums un sabojāt grīdu.
- Ierīce ir piemērota PVC, linoleja, flīžu, akmens, eļļota un vaskota parketa, lamināta, kā arī visu ūdensnoturīgo grīdu pārkļājumu tīrīšanai.
- Šī ierīce ir izstrādāta lietošanai privātās mājāsaimniecībās un nav paredzēta komerciālai izmantošanai.

Piederumi un rezerves daļas

Izmantot tikai oriģinālos piederumus un oriģinālās rezerves daļas, jo tie garantē drošu un nevainojamu ierīces darbību.

Informāciju par piederumiem un rezerves daļām skatīt www.kaercher.com.

Piegādes komplekts

Izsaņiņojot pārbaudiet, vai saturs ir pilnīgs. Ja trūkst piederumi vai transportēšanas laikā radušies bojājumi, lūdzu, informējiet tirgotāju.

Ierīces apraksts

Attēls A

- ① Uzlādes stacija
- ② Netīrā ūdens tvertnes atbloķēšanas taustiņš
- ③ Tīrā ūdens tvertnes atbloķēšanas taustiņš
- ④ Veltņa kasetes atbloķēšanas taustiņš
- ⑤ Lāzera sensors (LiDAR)
- ⑥ LED displejs
- ⑦ Buferis
- ⑧ Lādēšanas kontakti
- ⑨ Ultraskaņas sensors pakļāju noteikšanai
- ⑩ Vadības ritenis
- ⑪ Ritenis
- ⑫ Kritiena sensors
- ⑬ Tīrīšanas veltņis
- ⑭ Sienas izsekošanas sensors
- ⑮ Infrasarkanais uztvērējs uzlādes stacijas atrašanās vietas noteikšanai

Tīrīšanas robota darbība

- 16 Iesl./ Izsl./ pauzes taustiņš
- 17 LED displeja indikators "Akumulators"
- 18 LED displeja indikators "Max"
Netīrā ūdens tvertnes iztukšošana
- 19 LED displeja indikators "WLAN"
- 20 "Home" taustiņš
- 21 LED displeja indikators "Tīrais ūdens"
Tīrā ūdens tvertnes uzpilde
- 22 LED displeja indikators "Robota statuss"
- 23 Skrāpis ar matu savākšanas ķemmi
- 24 Tīrīšanas rīks
- 25 Tīrā ūdens tvertne
- 26 Netīrā ūdens tvertne
- 27 Netīrā ūdens tvertnes atvēršanas svira
- 28 Tīkla kabelis
- 29 Tīrīšanas līdzeklis (30 ml)
- 30 Kabeļa stiprinājums

- Mobilais tīrīšanas robots enerģiju iegūst no iebūvēta akumulatora, ko tas regulāri uzlādē komplektā iekļautajā uzlādes stacijā. Ar vienu akumulatora uzlādi tīrīšanas robots sensitīvā režīmā var tīrīt līdz pat 125 minūtes. Ja akumulatora uzlādes līmenis ir pārāk zems, robots patstāvīgi atgriežas uzlādes stacijā, lai veiktu uzlādi.
- Tiklīdz uzlādes process ir pabeigts, tīrīšanas robots automātiski atstāj uzlādes staciju un turpina tīrīšanas darbu. Kad tīrīšanas robots ir beidzis tīrīšanas darbus, tas atgriežas tīrīšanas stacijā, lai veiktu uzlādi.
- Tīrīšanas robots pārvietojas sistemātiski. Izmantojot lāzera sensoru (LiDAR), tas noskenē telpu un pakāpeniski to iztīra. Tas izvairās no šķēršļiem, kas ir vismaz tikpat augsti kā LiDAR pacēlums.
- Tīrīšanas robotam ir kritiena sensori, kas spēj noteikt kāpnes un pakāpienus un ir paredzēti kritienu novēršanai.
- Ultraskaņas sensors atpazīst paklājus un izvairās no tiem mitrās tīrīšanas laikā.
- Tīrīšanas robotam ir tīrā un netīrā ūdens tvertne, kā arī mikrošķiedras veltnis, kas regulāri tiek samitrināts ar tīru ūdeni un rotējot nepārtraukti tīra pats sevi, tādējādi veicot kārtīgu mitru grīdas slaucīšanu. Vienlaikus šajā slaucīšanas procesā var tikt savākt viegli netīrumi, piemēram, drupatas, putekļu pūkas u.c. Netīrais ūdens caur veltni tiek novadīts netīrā ūdens tvertnē. Daļiņas tiek savāktas skrāpī ar matu savākšanas ķemmi un daļēji novadītas uz netīrā ūdens tvertni.

LED simboli displejā

Simbols	LED	Nozīme
WLAN	pulsē zilā krāsā	Ierīce itiek savienota ar WLAN. WLAN tiek atliestatīts.
	mirgo sarkanā krāsā	Robots ir bezsaistē.
	deg zilā krāsā	Robots ir savienots ar WLAN.
	nedeg	Ierīce ir izslēgta. Ierīce atrodas miega režīmā. Ierīce atrodas režīmā "Netraucēt". Ierīce nav savienota ar WLAN.
Akumulators	deg zaļā krāsā	LED deg, kad akumulators ir pilnībā uzlādēts, un līdz 30% atlikušai akumulatora darbības laikā.
	deg dzeltenā krāsā	LED iedegas, ja atlikušais akumulatora darbības laiks ir no 29% līdz 10%
	mirgo sarkanā krāsā	LED mirgo, ja atlikušais akumulatora darbības laiks ir 9%
	pulsē zaļā krāsā	Ierīce uzlādējas.
	nedeg	Ierīce ir izslēgta. Ierīce atrodas miega režīmā. Ierīce atrodas režīmā "Netraucēt".

Simbols	LED	Nozīme
Robots	nedeg	Ierīce ir izslēgta. Ierīce atrodas miega režīmā. Ierīce atrodas režīmā "Netraucēt".
	deg dzeltenā krāsā	Ierīce tiek ieslēgta. Ierīce atrodas gaidstāves režīmā.
	pulsē dzeltenā krāsā	Tiek veikts programmatūras atjauninājums.
	deg zilā krāsā	Robots atgriežas uz uzlādes staciju. Robots uzsāk tīrīšanu.
	pulsē zilā krāsā	Tīrīšana tika apturēta. Robots tiek uzlādēts tīrīšanas procesa laikā un pēc tam turpina tīrīšanu. Robots atgriežas uzlādes stacijā, jo netīrā ūdens tvertne ir pilna vai tīrā ūdens tvertne ir tukša, un pēc tam turpina tīrīšanu.
	mirgo sarkanā krāsā	Ir radies traucējums. Skatīt nodaļu <i>Palīdzība traucējumu gadījumā</i> .
Tīrā ūdens tvertne	mirgo zilā krāsā	Tukša tīrā ūdens tvertne.
Netīrā ūdens tvertne	mirgo sarkanā krāsā	Netīrā ūdens tvertne ir pilna.

Īpašie režīmi

Gaidstāves režīms

Tīrīšanas robots automātiski pārslēdzas gaidstāves režīmā pēc 5 minūšu neaktivitātes. Nospiediet jebkuru pogu, lai to pamodinātu.

- Tīrīšanas robots nepārslēdzas gaidstāves režīmā, kad tas atrodas uzlādes stacijā.
- Tīrīšanas robots automātiski izslēdzas, ja gaidstāves režīmā tas atrodas ilgāk par 6 stundām

Režīms "Netraucēt"

Ir iespējams aktivizēt režīmu "Netraucēt". Režīmā "Netraucēt" tīrīšanas robots neatsāk pārtrauktu tīrīšanu, neveic citas plānotās tīrīšanas un nesniedz akustiskus brīdinājumus. LED displeja indikatori ir izslēgti.

Režīmu "Netraucēt" iespējams aktivizēt lietotnē. Lietotnes lejupielāde ir aprakstīta nodaļā *Tīrīšanas robota savienošana ar WLAN un lietotni*.

Norādījumi

Režīmā "Netraucēt" tīrīšanas robots nav izslēgts. Lai turpinātu tīrīšanu, īsi nospiediet Iesl./ Izsl./ pauzes taustiņš.

Tālvadība

Lietotnē ir iespēja navigēt robotu, ja tas, piemēram, iestrēdzis nepieejamā vietā.

Šo tālvadību var izvēlēties lietotnē sadaļā "Iestatījumi" > "Robota iestatījumi".

Eksploatācijas sākšana

Uzlādes stacijas uzstādīšana

BRĪDINĀJUMS

Tīrīšanas robotu RCF 3 drīkst uzlādēt tikai pie uzlādes stacijas uzlādes ierīces ar sērijas numuru 4.269-072.0.

- Atrašanās vietu izvēlēties tā, lai tīrīšanas robots varētu viegli sasniegt uzlādes staciju.

Norādījumi

Uzlādes staciju novietot uz grīdas, kas nav jutīga pret ūdeni, jo mitrais veltnis uzlādes laikā var kaitēt grīdai.

- Nodrošināt vismaz 0,5 m attālumu uzlādes stacijas kreisajā un labajā pusē un vismaz 1,5 m attālumu uzlādes stacijas priekšpusē.

- Atrašanās vieta nedrīkst būt pakļauta tiešiem saules stariem.

1. Uzstādīt uzlādes staciju.

Attēls B

2. Noņemt plēvi no kabeļa stiprinājuma līmlentes un piestiprināt kabeļa stiprinājumu uzlādes stacijas aizmugurē. Pēc vajadzības kārtīgi novietot kabeli.

Attēls D

3. Ierīces tīkla spraudni iespraust kabeļa līgzdā uzlādes stacijas sānos.

Attēls C

4. Iespraudiet tīkla spraudni.

Tīrīšanas robota savienošana ar uzlādes staciju

1. Manuāli novietot tīrīšanas robotu uz uzlādes stacijas un nodrošināt uzlādes kontaktu labi savienojumu.

Tīrīšanas robots automātiski ieslēdzas un izdod skaņas signālu. LED displeja indikatori iedegas.

Norādījumi

Sākotnējās palaišanas laikā nav iespējama manuāla ieslēgšana bez kontakta ar uzlādes staciju.

Pēc pirmās ekspluatācijas uzsākšanas reizes tīrīšanas robots automātiski pārvietojas uz uzlādes staciju.

Tīrīšanas robota savienošana ar WLAN un lietotni

Tīrīšanas robotu iespējams vadīt tieši ar ierīces pogām vai lietotni, izmantojot mobilo ierīci ar iespējotu WLAN. Lai varētu izmantot visas pieejamās funkcijas, ieteicams tīrīšanas robotu vadīt, izmantojot Kärcher Home Robots lietotni.

Pirms lietotnes lejupielādes pārliecinieties, ka:

- Mobilā ierīce ir savienota ar internetu.
- Ir aktivizēts maršrutētāja 2,4 GHz-WLAN.
- Tiek garantēts pietiekams WLAN pārklājums.

Lejupielādējiet lietotni Kärcher Home Robots no Apple App Store® vai no Google Play™ Store.



- Google Play™ un Android™ ir Google Inc. preču zīmes vai registrētas preču zīmes
- Apple® un App Store® ir Apple Inc. preču zīmes vai registrētas preču zīmes

Tīrīšanas robota savienošana ar Kärcher Home Robots lietotni un WLAN:

1. Lejupielādēt Kärcher Home Robots lietotni no Apple App Store vai Google Play Store.
2. Atvērt lietotni Kärcher Home Robots.
3. Izveidot kontu (ja neesat vēl reģistrējies).
4. Pievienot vēlamo tīrīšanas robotu.
5. Izpildīt lietotnē sniegtos norādījumus soli pa solim.

Ekspluatācijas uzsākšana

Netīrā un tīrā ūdens tvertnes ievietošana

Pirms visa tvertnes moduļa uzstādīšanas tīrīšanas robotā vispirms ir jāievieto netīrā ūdens tvertne tīrā ūdens tvertnē.

1. Netīrā ūdens tvertni horizontāli iebīdīt tīrā ūdens tvertnē, līdz tā dzirdami nokļūst.

Attēls F

2. Tīrā ūdens tvertni horizontāli iebīdīt tīrīšanas robotā, līdz tā dzirdami nokļūst.

Attēls G

Norādījumi

Ir iespējams arī vispirms ievietot ierīcē tīrā ūdens tvertni un pēc tam netīrā ūdens tvertni tīrā ūdens tvertnē.

Netīrā un tīrā ūdens tvertnes izņemšana

1. Nospieš tīrā ūdens tvertnes atbloķēšanas taustiņu un izņem tīrā ūdens tvertni no ierīces.

Attēls K

2. Nospieš netīrā ūdens tvertnes atbloķēšanas taustiņu un izņem netīrā ūdens tvertni no tīrā ūdens tvertnes.

Attēls L

Tīrīšanas veltna ievietošana

1. Nospieš veltna kasetes atbloķēšanas taustiņu. Veltna kasete tiek atdalīta no tīrīšanas robotā.
 2. Izņem veltna kaseti no tīrīšanas robotā.
- #### Attēls H
3. Skrāpis jāatliec uz augšu.
 4. Uzlikt tīrīšanas veltni uz veltna turētāja, kā parādīts attēlā, un pēc tam nospieš to uz leju. To veicot, ievērot krāsu kodējumu (pelēks ar pelēku, balts ar balto).

Attēls I

5. Skrāpis jānoliec uz leju.
6. Pievērš uzmanību kasetes slidei un iebīdīt veltna kaseti tīrīšanas robotā, līdz tā dzirdami nokļūst.

Attēls J

Tīrā ūdens tvertnes uzpilde

IEVĒRĪBAI

Risks izplūstoša ūdens dēļ

Bojājumu risks

Iztukšojiet netīrā ūdens tvertni ikreiz, kad tīrā ūdens tvertne ir tukša, kā arī pirms tīrā ūdens tvertnes uzpildīšanas, lai novērstu netīrā ūdens tvertnes pārplūšanu.

1. Izņemiet tīrā ūdens tvertni, skatīt nodaļu *Netīrā un tīrā ūdens tvertnes izņemšana*.
2. Atveriet tvertnes vāciņu un pagrieziet to uz sāniem.
3. Pielīdziet tīrā ūdens tvertni ar aukstu vai remdenu tīru ūdeni.
4. Lai tīrīšanas rezultāts būtu vēl labāks, tīrā ūdens tvertnē pievienojiet KÄRCHER tīrīšanas vai kopšanas līdzekli.

IEVĒRĪBAI

Pārāk liela vai nepietiekama tīrīšanas vai kopšanas līdzekļa deva

Var radīt sliktus tīrīšanas rezultātus.

Pievērsiet uzmanību tīrīšanas vai kopšanas līdzekļu ieteicamajām devām.

Norādījumi

Neizmantojiet citu ražotāju tīrīšanas līdzekļus, jo tie var izraisīt pārmērīgu putu veidošanos uz grīdas vai ierīces netīrā ūdens tvertnē.

Turklāt pirmo tīrīšanas reizi laikā var veidoties putas, ja uz grīdas joprojām ir iepriekš izmantoto citu ražotāju tīrīšanas līdzekļu paliekas.

5. Aizvērt tvertnes vāciņu.

6. Ievietojiet tīrā ūdens tvertni ierīcē, skatīt nodaļu *Netīrā un tīrā ūdens tvertnes ievietošana*.

Apkalpošana

IEVĒRĪBAI

Šķēršļu radīta bīstamība

Bojājumu risks

Pirms tīrīšanas robota darbināšanas pārliecinieties, ka uz grīdas, pie kāpnēm vai pakāpieniem nav šķēršļu.

Apkārtējās vides sagatavošana

- Lai tīrīšana būtu efektīva, uz grīdas nenovietoj nekādus priekšmetus. Šķēršļu gadījumā tīrīšana aizņems daudz laika, jo tīrīšanas robotam ir jāapbrauc šie priekšmeti.
- Atveriet tīrīšanai paredzēto telpu durvis.
- Lai vadītu tīrīšanas robotu, izmantojot lietotni: Lietotnē veiciet konfigurēšanu, lai tīrīšanas robots varētu veikt tīrīšanu atbilstoši individuālajām tīrīšanas prasībām (aizliegtās zonas, dažādi tīrīšanas parametri u.c.), skatīt nodaļu *Iestatījumi lietotnē*.

Iestatījumi

Robota iestatījumi

Tīrīšanu var uzsākt arī bez lietotnes, vadot no tīrīšanas robotā. Izmantojot taustiņus, var izpildīt šādas komandas:

- Tīrīšanas sākšana, izmantojot Iesl./ Izsl./ pauzes taustiņš.
- Tīrīšanas pārtraukšana, izmantojot Iesl./ Izsl./ pauzes taustiņš.
- Manuāla tīrīšanas robota atgriešana uzlādes stacijā, izmantojot "Home" taustiņš.

Tīrīšanas robots automātiski atgriežas uzlādes stacijā, lai veiktu uzlādi, kad tas ir pabeidzis tīrīšanas uzdevumu vai ja tīrīšanas laikā tam ir pārāk maz enerģijas.

Iestatījumi lietotnē

Lietotne Kärcher Home Robots cita starpā piedāvā šādas galvenās funkcijas:

- Veicamo darbības soļu instrukcija konfigurācijas iespējām
- Karšu izveide telpām un vairākiem stāviem
- Laika grafiku iestatīšana
- Aizliegto zonu un virtuālo sienu definēšana
- Norādes par kļūdām vai darbības traucējumiem un tīrīšanas gaitu
- Tīrīšanas parametru, piemēram, ūdens daudzuma, tīrīšanas intensitātes, pāri braukšanas reīžu skaita vai pakļāju izvairīšanās režīma iestatīšana
- Tīrīšanas zonu izveide
- Režīma "Netraucēt" aktivizēšana / deaktivizēšana
- Bieži uzdotie jautājumi ar detalizētu palīdzību traucējumu gadījumā

Tīrīšanas robota ieslēgšana

Norādījumi

Novietot tīrīšanas robotu tieši uz uzlādes stacijas, ja to nav iespējams ieslēgt pārāk zema uzlādes līmeņa dēļ, skat. nodaļu Eksploatācijas sākšana.

1. Manuāli novietot tīrīšanas robotu uz uzlādes stacijas un nodrošināt uzlādes kontaktu labi savienojumu. Tīrīšanas robots automātiski ieslēdzas un izdod skaņas signālu. LED displeja indikators "Robota statuss" pulsē dzeltenā krāsā.

Norādījumi

Alternatīvi tīrīšanas robotu var ieslēgt arī tad, ja tas neatrodas uzlādes stacijā:

2. Iesl./ Izsl./ pauzes taustiņš jātur nospiests 3 sekundes. Tīrīšanas robots ieslēdzas.

Attēls E

Eksploatācija bez lietotnes

Tīrīšanas sākšana

Norādījumi

Atveriet durvis uz visām telpām, kuras tīrīšanas robotam ir jātīra, un atbrīvojiet grīdu no liekiem priekšmetiem.

1. Jānospiež iesl./ Izsl./ pauzes taustiņš. Tīrīšanas robots dod verbālu signālu un vispirms izveido apkārtnes karti, neveicot tīrīšanu. LED displeja indikators "Robota statuss" deg zilā krāsā. Kad kartes izveide ir pabeigta, tas atgriežas uz uzlādes staciju. Tiklīdz tīrīšanas robots ir savienots ar uzlādes staciju, LED displeja indikators "Robota statuss" iedegas dzeltenā krāsā un LED displeja indikators "Akumulators" pulsē zaļā krāsā.

Norādījumi

Pirms atkal jānospiež iesl./ Izsl./ pauzes taustiņš, pagaidiet dažas sekundes, lai robots varētu saglabāt karti.

2. Jānospiež iesl./ Izsl./ pauzes taustiņš. Tīrīšanas robots dod verbālu signālu un uzsāk tīrīšanu. LED displeja indikators "Robota statuss" deg zilā krāsā.

Eksploatācija ar lietotni

Kartes izveide

Norādījumi

Atveriet durvis uz visām telpām, kuras tīrīšanas robotam ir jātīra, un atbrīvojiet grīdu no liekiem priekšmetiem.

1. Lietotnē jānospiež vadības paneļa poga "Starts" un pēc vajadzības jāveic norādītie darbības soļi. Tīrīšanas robots dod verbālu signālu un uzsāk kartes izveidi. LED displeja indikators "Robota statuss" deg zilā krāsā. Kad kartes izveide ir pabeigta, tas atgriežas uz uzlādes staciju. Tiklīdz tīrīšanas robots ir savienots ar uzlādes staciju, LED displeja indikators "Robota statuss" iedegas dzeltenā krāsā un LED displeja indikators "Akumulators" pulsē zaļā krāsā.

Norādījumi

Kad tīrīšanas robots ir savienots ar uzlādes staciju, kartes izveidošana lietotnē aizņem dažas sekundes. LED displeja indikators "Robota statuss" pulsē dzeltenā krāsā.

Pēc tam, kad karte ir veiksmīgi saglabāta, atskan skaņas signāls.

Robota konfigurēšana lietotnē

Lietotnē var veikt individuālas kartes konfigurācijas.

- Virtuālās sienas un ierobežotas zonas neļauj tīrīšanas robotam ieķīlēt vietās, kuras nevajadzētu tīrīt.
- Izmantojot izlases vietu tīrīšanu vai tīrīšanas zonas, robots var vienu reizi īpaši iztīrīt lietotāja izvēlētas vietas.
- Izmantojot dažādus tīrīšanas režīmus, iespējams izvēlēties tīrīšanas intensitāti katrai telpai individuāli atkarībā no grīdas seguma veida vai netīrumiem (ūdens daudzums, pāri braukšanas reīžu skaits uz vienu platību, atšķirīgs veltņa apgriezīenu skaits un robota pārvietošanās ātrums utt.)

Lietotnes lejupielāde ir aprakstīta nodaļā Tīrīšanas robota savienošana ar WLAN un lietotni.

1. Izpildīt lietotnē sniegtos norādījumus soli pa solim.

Tīrīšanas sākšana

1. Lietotnē atlasiet vēlamu karti un sāciet tīrīšanu atbilstoši individuālajai konfigurācijai.

Tīrīšanas pārtraukšana

Tīrīšanas pārtraukšana, vadot no ierīces:

1. Tīrīšanas laikā nospiediet jebkuru pogu. Tīrīšanas robots apstājas. LED displeja indikators "Robota statuss" pulsē zilā krāsā.
2. Jānospiež iesl./ Izsl./ pauzes taustiņš. Tīrīšana turpinās.

Tīrīšanas pārtraukšana, vadot no lietotnes:

1. Lietotnē nospiež vadības paneļa pogu "Starts". Tīrīšanas robots apstājas. LED displeja indikators "Robota statuss" pulsē zilā krāsā.
2. Lietotnē nospiež vadības paneļa pogu "Starts". Tīrīšana turpinās.

Akumulatora stāvokļa indikators

LED displeja indikators "Akumulators" parāda akumulatora statusu, skatīt nodaļu LED simboli displejā.

Optiski signāli brīdina par tukšu akumulatoru.

- LED displeja indikators "Robota statuss" mirgo sarkanā krāsā, ja akumulators ir izlādējies un ir nepieciešams to uzlādēt.
- Uzlādējot uzlādes stacijā, LED displeja indikators "Robota statuss" mirgo sarkanā krāsā, ja akumulatora uzlādes līmenis joprojām ir pārāk zems, lai turpinātu tīrīšanu.

Norādījumi

Ja tīrīšanas robots pirms tam nav pabeidzis tīrīšanu, pēc akumulatora uzlādes tas patstāvīgi atgriezīsies vietā, kurā tīrīšana tika pārtraukta.

Tīrīšanas robota manuāla nosūtīšana uz uzlādi

Veicamās darbības, vadot no ierīces:

1. Ja robots dotajā brīdī veic tīrīšanas darbu, nospiediet jebkuru taustiņu.
Tīrīšanas robots apstājas.
LED displeja indikators "Robota statuss" pulsē zilā krāsā.
2. Jānospiež "Home" taustiņš.
Tīrīšana tiek pārtraukta.
Tīrīšanas robots atgriežas uzlādes stacijā, lai veiktu uzlādi. Tīrīšanas robots dod verbālu signālu.
Tīklīdz tīrīšanas robots ir savienots ar uzlādes staciju, LED displeja indikators "Robota statuss" iedegas dzeltenā krāsā un LED displeja indikators "Akumulators" pulsē zaļā krāsā.

Veicamās darbības, vadot no lietotnes:

1. Ja robots dotajā brīdī veic tīrīšanas darbu, lietotnē nospiediet vadības paneļa pogu "Starts".
Tīrīšanas robots apstājas.
LED displeja indikators "Robota statuss" pulsē zilā krāsā.
2. Lietotnē nospiež vadības paneļa pogu "Uzlāde".
Tīrīšana tiek pārtraukta.
Tīrīšanas robots atgriežas uzlādes stacijā, lai veiktu uzlādi. Tīrīšanas robots dod verbālu signālu.
Tīklīdz tīrīšanas robots ir savienots ar uzlādes staciju, LED displeja indikators "Robota statuss" iedegas dzeltenā krāsā un LED displeja indikators "Akumulators" pulsē zaļā krāsā.

Tīrīšanas robots automātiski atgriežas uzlādes stacijā, lai veiktu uzlādi, kad tas ir pabeidzis tīrīšanas uzdevumu vai ja tīrīšanas laikā tam ir pārāk maz enerģijas.

Netīrā ūdens tvertnes iztukšošana

Kad netīrā ūdens tvertne ir pilna, LED displeja indikators "Max" mirgo sarkanā krāsā, un tīrīšanas robots atgriežas uzlādes stacijā.

1. Izņemiet netīrā ūdens tvertni, skatīt nodaļu *Netīrā un tīrā ūdens tvertnes izņemšana*.
2. Paveiciet uz augšu netīrā ūdens tvertnes atvēršanas sviru un paceliet netīrā ūdens tvertnes vāku.
Attēls N
3. Iztukšojiet netīrā ūdens tvertni. Noturīgu netīrumu gadījumā izskalojiet netīrā ūdens tvertni ar tīru ūdeni vai iztīriet to ar tīrīšanas birsti.
Attēls O
4. Aizveriet netīrā ūdens tvertnes vāku.
5. Ievietojiet netīrā ūdens tvertni (skatīt nodaļu *Netīrā un tīrā ūdens tvertnes ievietošana*).
6. Lai turpinātu tīrīšanu, jānospiež lesl./ IZSL./ pauzes taustiņš.

Tīrīšanas šķidrums uzpildīšana

Kad tīrā ūdens tvertne ir tukša, LED displeja indikators "Tīrais ūdens" mirgo zilā krāsā, un tīrīšanas robots atgriežas uzlādes stacijā.

1. Uzpildiet tīrā ūdens tvertni (skatīt nodaļu *Tīrā ūdens tvertnes uzpilde*).

IEVĒRĪBAI

Risks izplūstoša ūdens dēļ

Bojājumu risks

Iztukšojiet netīrā ūdens tvertni ikreiz, kad tīrā ūdens tvertne ir tukša, kā arī pirms tīrā ūdens tvertnes uzpildīšanas, lai novērstu netīrā ūdens tvertnes pārplūšanu.

Ierīces izslēgšana

1. Tīrīšanas laikā nospiediet jebkuru pogu.
Tīrīšanas robots apstājas.

Norādījumi

Kad tīrīšanas robots atrodas uzlādes stacijā, to nevar izslēgt.

2. Jātur nospiests lesl./ IZSL./ pauzes taustiņš 3 sekundes.
Tīrīšanas robotam atskan skaņas signāls.
Visi LED displeja indikatori nodziest.
Tīrīšanas robots izslēdzas.
3. Iztukšojiet un iztīriet netīrā ūdens tvertni, skatīt nodaļu *Netīrā ūdens tvertnes tīrīšana*.
4. Notīriet tīrīšanas veltni un ļaujiet tam nožūt, skatīt nodaļu *Tīrīšanas veltna tīrīšana*.
5. Tāpat jānotīra Skrāpis ar matu savākšanas ķemmi, skatīt nodaļu *Skrāpja ar matu savākšanas ķemmi tīrīšana*.

WLAN savienojuma atiestatīšana

Ja pārejāt uz jaunu maršrutētāju vai maināt WLAN paroli, ir jāatjauno tīrīšanas robota WLAN savienojums.

Norādījumi

Tiek atbalstīti tikai 2,4 GHz WLAN tīkli.

1. Ieslēdziet tīrīšanas robotu, skatīt nodaļu *Tīrīšanas robota ieslēgšana*.
2. 3 sekundes vienlaicīgi jānospiež lesl./ IZSL. taustiņš un "Home" taustiņš, līdz atskan verbāls signāls.

Rūpnīcas iestatījumu atjaunošana

1. 5 sekundes turēt nospiestu "Home" taustiņš, līdz atskan signāls.
2. Vēlreiz 5 sekundes jātur nospiests "Home" taustiņš, līdz atskan signāls.
Rūpnīcas iestatījumi ir atjaunoti.

Transportēšana

Ja iespējams, transportējiet vai nosūtiet ierīci atpakaļ oriģinālajā iepakojumā. Ja oriģinālais iepakojums nav pieejams, sazinieties ar mūsu klientu apkalpošanas dienestu.

Transportēšanas drošības norādījumi

Uz liģija jona saturošiem akumulatoriem attiecas bīstamu preču likuma prasības.
Nebojāt un funkcionējošu akumulatoru lietotājs drīkst transportēt sabiedriskās satiksmes zonās bez papildu prasībām.
Ja akumulatorus transportē trešās personas (piem., transporta pārvaldījumu uzņēmums), jāņem vērā īpašas prasības, kas attiecas uz iepakojšanu un marķēšanu.
Ievērojiet valsts tiesību normas.

Uzglabāšana

IEVĒRĪBAI

Šķidrums / mitri netīrumi

Ja ierīce uzglabāšanas laikā joprojām atrodas šķidrums / mitri netīrumi, tas var radīt smaku veidošanos.

Uzglabājot ierīci, pilnībā iztukšojiet tīrā ūdens un netīrā ūdens tvertni.

Notīriet veltna kaseti.

Izmantojot tīrīšanas rīku, izņemiet matus un netīrumu daļiņas no skrāpja un matu savākšanas ķemmes.

Ļaujiet notīrītajam veltnim nožūt. Nelieciet mitro veltni žāvēšanai slēgtā skapī.

IEVĒRĪBAI

Tīrīšanas robota bojājumi nepareizas uzglabāšanas rezultātā

Neuzglabāt tīrīšanas robotu apgriezta stāvoklī. Lāzersensora (LiDAR) korpusam nekad nevajadzētu saskarties ar grīdu vai priekšmetiem.

Nenovietot uz tīrīšanas robota nekādus priekšmetus.

Uzglabājiet tīrīšanas robotu pilnībā uzlādētu un izslēgtu, novietojot to vēsā un sausā vietā.

Norādījumi

Lai izvairītos no pilnīgas akumulatora izlādes, ne vēlāk kā pēc 5 mēnešiem vēlreiz pilnībā uzlādējiet tīrīšanas robotu.

Kopšana un apkope

Apkopes darbi

Sensoru tīrīšana

Notīriet sensorus vismaz reizi mēnesī. Ja sensori ir netīri, vienmēr uzreiz tos notīriet.

Attēls P

Attēls Q

1. Noslaukiet sensorus ar mīkstu drānu.

Netīrā ūdens tvertnes tīrīšana

IEVĒRĪBAI

Sakrājušies netīrumi

Ilgstoši sakrājušies netīrumi var sabojāt ierīci.

Regulāri iztīriet netīrā ūdens tvertni.

Informāciju par rīcību, kā iztukšot un iztīrīt netīrā ūdens tvertni, skatiet nodaļā *Netīrā ūdens tvertnes iztukšošana*.

Tīrīšanas veltna tīrīšana

IEVĒRĪBAI

Tīrīšanas līdzekļa atliekas uz veltna

Putu veidošanās

Pēc katras lietošanas reizes izmazgājiet veltni zem tekoša ūdens vai izmazgājiet veltni veļas mašīnā.

IEVĒRĪBAI

Veltna bojājumi veļas mīkstinātāja vai veļas žāvētāja izmantošanas rezultātā

Mikrošķiedru bojājumi

Mazgājot veļas mašīnā, nelietojiet veļas mīkstinātāju.

Nelieciet veltni veļas žāvētājā.

IEVĒRĪBAI

Materiālie bojājumi brīva veltna dēļ

Veļas mazgājamā mašīna var tikt bojāta.

Ievietojiet veltni veļas tīkliņā un ielieciet veļas mašīnā papildu veļu.

1. Nospiest veltna kasetes atbloķēšanas taustiņu. Veltna kasete tiek atdalīta no tīrīšanas robota.

2. Izņemt veltna kaseti no tīrīšanas robota.

Attēls R

3. Skrāpis jāatliec uz augšu.

4. Izņemt tīrīšanas veltni no veltna kasetes.

Attēls S

5. Izmazgājiet tīrīšanas veltni zem tekoša ūdens vai veļas mašīnā maksimāli 60°C temperatūrā.

Attēls T

6. Veltna piedziņu iztīriet ar mitru drānu.

7. Ļaujiet tīrīšanas veltnim nožūt.

Skrāpja ar matu savākšanas ķemmi tīrīšana

IEVĒRĪBAI

Sakrājušies netīrumi

Ilgstoši sakrājušies netīrumi var sabojāt ierīci.

Pēc katras lietošanas reizes ieteicams ierīci pilnībā iztīrīt.

IEVĒRĪBAI

Sakrājušies netīrumi

Ilgstoši sakrājušies netīrumi var sabojāt ierīci.

Regulāri notīriet skrāpi, izmantojot tīrīšanas rīku.

IEVĒRĪBAI

Bojājumi, mazgājot skrāpi trauku mazgājamajā mašīnā

Mazgāšanas procesa laikā skrāpis var deformēties un tādējādi vairs pietiekami labi nepiespiesties veltnim. Tas pasliktina tīrīšanas rezultātu.

Nemazgājiet skrāpi trauku mazgājamajā mašīnā, bet notīriet zem tekoša ūdens.

1. Nospiest veltna kasetes atbloķēšanas taustiņu.

Veltna kasete tiek atdalīta no tīrīšanas robota.

2. Izņemt veltna kaseti no tīrīšanas robota.

Attēls R

3. Skrāpis jāatliec uz augšu.

4. Izņemt tīrīšanas veltni no veltna kasetes.

Attēls S

5. Skrāpis jāfīra zem tekoša ūdens.

6. Sakrājušos netīrumus notīriet ar tīrīšanas rīku.

Attēls U

7. Skrāpis jānoliec uz leju.

8. Pievērst uzmanību kasetes slīdei un iebīdīt veltna kaseti tīrīšanas robotā, līdz tā dzirdami nokļūst.

Attēls J

Ritentiņu tīrīšana

Netīrumu daļiņas (piem., smilts u.c.) var pieķerties ritentiņu ārpusē un sabojāt jutīgas, gludas grīdas virsmas.

1. Notīriet ritentiņu ārpusi ar mitru drānu.

Tīrīšanas un kopšanas līdzekļi

IEVĒRĪBAI

Nepiemērotu tīrīšanas un kopšanas līdzekļu lietošana

Nepiemērotu tīrīšanas un kopšanas līdzekļu lietošana var sabojāt ierīci un izslēgt garantijas pakalpojumu sniegšanu.

Izmantojiet tikai KÄRCHER tīrīšanas līdzekļus.

Pievērsiet uzmanību pareizajai devai.

Norādījumi

Pēc vajadzības grīdas tīrīšanai izmantojiet KÄRCHER tīrīšanas vai kopšanas līdzekļus.

- Dozējot tīrīšanas un kopšanas līdzekļus, ņemiet vērā ražotāja norādīto informāciju attiecībā uz daudzumu.

- Lai izvairītos no putu veidošanās, tīrā ūdens tvertni vispirms piepildiet ar ūdeni un pēc tam pievienojiet tīrīšanas vai kopšanas līdzekli.

- Lai izvairītos no pārplūšanas, iepildot ūdeni, atstājiet pietiekamu vietu tīrīšanas vai kopšanas līdzeklim.

Tīrīšanas veltna nomaīņa

Nolietots tīrīšanas veltnis var pasliktināt tīrīšanas rezultātu.

1. Regulāri pārbaudiet tīrīšanas veltna nolietojumu, un, ja nepieciešams, nomainiet to.

Palīdzība traucējumu gadījumā

Traucējumu cēloņi bieži vien ir vienkārši un tos ar turpmākā pārskata palīdzību var novērst pašu spēkiem.

Šaubu vai nenorādītu traucējumu gadījumā, lūdzu, vērsieties autorizētā klientu servisā.

Kļūda	Cēlonis	Novēršana
LED displeja indikators "Robota statuss" mirgo sarkanā krāsā	Akumulators ir tukšs.	1. Uzlādēt akumulatoru.
	Tīrīšanas robots ir jāizslēdz un jānovieto uz uzlādes stacijas.	1. Izslēdziet tīrīšanas robotu, ja tas neatrodas uzlādes stacijā
	Tīrā ūdens tvertne ierīcē nav ievietota pareizi.	1. Izņemiet tīrā ūdens tvertni un vēlreiz ievietojiet to atpakaļ. Ievietojiet tīrā ūdens tvertni tā, lai tā stingri atrastos ierīcē.
	Tīrīšanas veltnis nav pareizi ievietots ierīcē.	1. Tīrīšanas veltni ievietojiet ierīcē pareizi.
	Tīrīšanas veltnis ir iekļējis vai nobloķēts.	1. Izņemiet tīrīšanas veltni un pareizi ievietojiet to ierīcē.

Klientu apkalpošanas dienests

Ja traucējumu nav iespējams novērst, to nepieciešams pārbaudīt klientu apkalpošanas dienestam.

Garantija

Katrā valstī ir spēkā mūsu uzņēmuma atbildīgās sabiedrības izdotie garantijas nosacījumi. Garantijas termiņā Jūsu ierīces iespējamos darbības traucējumus mēs novērsim bez maksas, ja to cēlonis būs materiāla vai ražošanas kļūda. Garantijas gadījumā ar pirkumu apliecināšanu dokumentu vērsieties pie tirgotāja vai tuvākajā pilnvarotajā klientu apkalpošanas dienestā. (Adresi skatīt aizmugurē)

ES atbilstības deklarācija

ierīce	Modelis	Frekvenču joslā, MHz	Jauda, maks. EIRP, mW
RCF 3	WLAN	2400-2483,5	100

Ar šo Alfred Kärcher SE & Co. KG apliecina, ka radioierīces tips "Robo Cleaner" atbilst 2014/53/ES direktīvai. Pilns ES atbilstības deklarācijas teksts ir pieejams vietnē www.kaercher.com/RCF3.

Tehniskie dati

RCF 3		
Strāvas pieslēgums		
Nominālā jauda	W	36
Akumulatora nominālais spriegums	V	14,4
Akumulatoru pakas tips		Li-ION
Uzlādes ierīces nominālais spriegums	V	220-240
Uzlādes ierīces nominālā strāva	A	0,8
Akumulatora kapacitāte	mAh	4800
Akumulatora nominālā ietilpība	mAh	5200
Darbības laiks ar pilnu akumulatora uzlādes līmeni sensitīvajā darbības režīmā	min	125
Bezvadu savienojumi		WLAN IEEE 802.11b/ g/n 2,4 GHz

RCF 3		
Frekvence	MHz	2400-2483,5
Maks. signāla stiprums, WLAN	dBm	<20
Ūdens tvertņu uzpildes apjomi		
Svaigā ūdens tvertnes tilpums	ml	430
Netīrā ūdens tvertnes tilpums	ml	115
Tīrīšanas robota izmēri un svars		
Svars	kg	4,5
Garums x platums x augstums	mm	340 x 340x 120
Uzlādes stacijas izmēri un svars		
Svars	kg	0,4
Garums x platums x augstums	mm	142 x 153 x 124

Paturētas tiesības veikt tehniskas izmaiņas.

Turinys

Bendrieji nurodymai.....	134
Saugos nurodymai	134
Prietaiso simboliai	135
Aplinkos apsauga	135
Numatomasis naudojimas	135
Priedai ir atsarginės dalys	135
Tiekimo apimtis.....	135
Įrenginio aprašymas	135
Valymo roboto veikimas.....	136
Pirmojo eksploatavimo pradžia	137
Eksploatavimo pradžia	138
Valdymas	138
Transportavimas	141
Sandėliavimas	141
Techninė priežiūra ir eksploatacinės parengties užtikrinimas	141
Trikčių šalinimas	142
Garantija	142
ES atitikties deklaracija	142
Techniniai duomenys.....	142

Bendrieji nurodymai



Prieš pradėdami naudoti prietaisus, perskaitykite šią originalią instrukciją ir pridėdamus saugos nurodymus.

Atsižvelkite į juos.

Išsaugokite originalią naudojimo instrukciją, kad galėtumėte vėliau ją pasinaudoti arba perduoti kitam savininkui.

„QR-Code“[®], reikalingą internetinei naudojimo instrukcijai iškviešti, rasite:



Prekės ženklas

„QR-Code“[®] yra registruotas DENSO WAVE INCORPORATED prekės ženklas.

Saugos nurodymai

- Be naudojimo instrukcijoje pateikiamų nurodymų taip pat reikia laikytis bendrųjų įstatymus leidžiančiųjų institucijų nurodymų dėl nelaimingų atsitikimų prevencijos ir saugos.
- Prie prietaiso pritvirtintuose įspėjamuosiuose ir informaciniuose spaudžiamuosiuose lipdukuose pateiktos svarbios nuorodos apie saugų eksploatavimą.

Rizikos lygiai

⚠ PAVOJUS

- Nuoroda dėl tiesioginio pavojaus, galinčio sukelti sunkius kūno sužalojimus ar mirtį.

⚠ ĮSPĖJIMAS

- Nuoroda dėl galimo pavojaus, galinčio sukelti sunkius kūno sužalojimus ar mirtį.

⚠ ATSARGIAI

- Nuoroda galimą pavojų, galintį sukelti lengvus sužalojimus.

DĖMESIO

- Nuoroda dėl galimo pavojaus, galinčio sukelti materialinius nuostolius.

Bendrosios saugos nurodymai

Prietaiso lazerinis radaras atitinka standarto IEC 60825-1:2014 reikalavimus, taikomus 1 klasės lazerinių gaminių saugai, ir neskleidžia žmogaus organizmui pavojingos lazerio spinduliuotės.

⚠ PAVOJUS • Uždusimo pavojus Pakuotės plėvelę saugokite nuo vaikų.

⚠ ĮSPĖJIMAS • Įrenginį naudokite tik pagal paskirtį. Atsižvelkite į konkrečios vietos sąlygas ir dirbdami su prietaisu atsižvelkite į pašalinus, pirmiausia į vaikus.

- Šis remonto rinkinys nėra pritaikytas, kad juo galėtų naudotis asmenys su ribotais fiziniais, sensoriniais arba protiniais gebėjimais arba nepakankama patirtimi ir (arba) nepakankamomis žiniomis.
- Prietaisą leidžiama naudoti tik asmenims, supažindintiems su jo naudojimu, arba įrodžiusiems savo gebėjimą jį valdyti bei nedviprasmiškai įgaliotiems jį naudoti.
- Vaikams neleidžiama dirbti su įrenginiu.
- Prižiūrėkite vaikus ir užtikrinkite, kad jie nežaistų su įrenginiu.
- Vaikams valyti ir atlikti techninės priežiūros darbus tik prižiūrimi.
- Vaikai nuo 8 metų gali naudoti prietaisą, jeigu buvo išmokyti naudojimo už saugumą atsakingo asmens ir yra prižiūrimi ir jeigu supranta naudojant galinčius kilti pavojus.

⚠ ATSARGIAI • Nelaimingo atsitikimo ir sužeidimo pavojus. Gabendami ir sandėliuodami įtaisą atsižvelkite į jo masę, žr. skyrių Eksploatavimo instrukcijų skyrių Techniniai duomenys. • Apsauginiai įtaisai garantuoja jūsų saugą. Apsauginius įtaisus modifikuoti ar apeiti draudžiama.

DĖMESIO • Įrenginio pažeidimas. Nestovėkite ant prietaiso, nestatykite ant jo vaikų, daiktų ar naminių gyvūnų. • Prietaise yra akumuliatorių, kuriuos gali pakeisti tik specialistas.

Elektrios smūgio pavojus

⚠ ĮSPĖJIMAS • Įrenginyje yra elektros dalių, todėl neplaukite įrenginio tekančio vandens srove. • Prieš atlikdami visus priežiūros ir techninio aptarnavimo darbus išjunkite prietaisą.

⚠ ATSARGIAI • Remonto darbus ir elektrinių dalių tvarkymo darbus turi atlikti įgaliota klientų aptarnavimo tarnyba.

Eksploatavimo saugos nurodymai

⚠ PAVOJUS • Nenaudokite prietaiso be priežiūros patalpose, kuriose dega ugnis ar yra žarijų atvirame židinyje. • Nenaudokite prietaiso be priežiūros patalpose, kuriose dega žvakės.

⚠ ĮSPĖJIMAS • Trumpojo jungimo pavojus. Laiškite laidžius daiktus (pvz., atsuktuvus ar pan.) atokiau nuo įkrovimo kontaktų.

⚠ ATSARGIAI • Atkreipkite dėmesį, kad dėl aplink judančio valymo roboto kyla pavojus suklypti. • Sužalojimų pavojus. Naudodami nieku gyvu neikiškite

pirštų arba įrankio į prietaiso besisukančio valančiojo šepetio veleną. ● Nestovėkite ir nesėdėkite ant stoties ar valymo roboto. ● Neužmirškite, kad valymo robotui atsitrenkus į daiktus (taip pat į daiktus ant stalų ar mažų baldų), jie gali apvirsti. ● Atkreipkite dėmesį, kad valymo robotas gali įsipainioti į nukarusius telefono kabelius, elektros laidus, staltieses, virves, diržus ir pan. Todėl gali nukristi daiktai.

DĖMESIO ● Eksploatuokite prietaiso patalpose, kurios yra apsaugotos signalizacijos sistema arba judesio detektoriumi. ● Prietaisą eksploatuokite temperatūroje nuo 0 °C iki +35 °C. ● Įrenginį naudokite tik patalpose. ● Su prietaisu negalima siurbti aštrių ar didesnių daiktų, pvz., šukių, akmenų ar žaislų dalių. ● Prieš naudodami prietaisą pakelkite visus kabelius nuo grindų, kad valydamas prietaisas jų nenutrauktų. ● Užtvėrkite visas vietas, kuriose kyla pavojus, kad prietaisas gali nukristi, pvz., laiptai arba galerijos be ribojimų.

Įkrovimo stotelės naudojimo saugos nurodymai

⚠ PAVOJUS ● Aparatąjunkite tik su kintamosios srovės maitinimo tinklu. Prietaiso identifikacinėje plokštelėje nurodytos įtampos vertė turi sutapti su tinklo įtampos verte. ● Dėl saugumo įrenginį rekomenduojame iš esmės eksploatuoti per jungtuvą su liekamosios srovės apsaugu (maks. 30 mA). ● Niekada nelieskite tinklo kištuko arba maitinimo lizdo drėgnomis rankomis. ● Sprogiu pavojus. Niekraukite baterijų, kurių įkrauti negalima.

⚠ ĮSPĖJIMAS ● Aparatą sujunkite tik su elektros lizdu, įrengtu pagal standarto IEC 60364-1 reikalavimus. ● Patikrinkite, ar įkroviklio tinklo įtampa atitinka įkroviklio duomenų lentelėje nurodytą įtampą. ● Įrenginyje yra elektros dalių, todėl neplaukite įrenginio tekančio vandens srove. ● Trumpojo jungimo pavojus. Laikykite laidžius daiktus (pvz., atsuktuvus ar pan.) atokiau nuo įkrovimo kontaktų. ● Trumpojo jungimo pavojus. Įkrovimo stotelės įkrovimo kontaktus valykite tik sausai. ● Prieš imdamiesi tvarkymo ir techninės priežiūros darbų ištraukite iš el. tinklo kištuką. ● Prietaisą įkraukite tik originaliu pridėdamu įkrovikliu (4.269-072.0).

● Įkrovimo stotyje įkraukite tik pristatytą valymo prietaisą. ● Kiekvieną kartą prieš imdamiesi naudoti patikrinkite, ar maitinimo kabelis pažeistas. Pažeisto maitinimo kabelio nenaudokite. Pažeistą maitinimo kabelį pakeiskite leidžiamuoju naudoti maitinimo kabeliu. Leidžiamąjį pakaitalą galite įsigyti iš „KÄRCHER“ arba vieno iš mūsų techninės priežiūros partnerių.

DĖMESIO ● Įkrovimo stotelę naudokite tik patalpose. ● Nestatykite įkrovimo stotelės šalia šilumos šaltinių, pvz., šildytuvų. ● Įkrovimo stotelę laikykite tik patalpoje, vėsioje ir sausoje vietoje. ● Įkraukite valymo robotą bent kartą per mėnesį, kad išvengtumėte visiško akumuliatoriaus išsikrovimo. ● Prieš atlikdami visus priežiūros ir techninės priežiūros darbus išjunkite įkrovimo stotelę.

Prietaiso simboliai



Prieš pradėdami dirbti perskaitykite naudojimo instrukciją ir visus saugos nurodymus.



Prietaisą saugokite nuo drėgmės. Prietaisą laikykite sausoje vietoje. Nenaudokite prietaiso lietuvi lyjant. Prietaisas skirtas naudoti tik patalpose.

Aplinkos apsauga



Pakuotės medžiagos gali būti perdirbamos. Pakuotės atliekas prašome šalinti laikantis aplinkos apsaugos teisės aktų reikalavimų.



Elektros ir elektroniniose prietaisuose būna vertingų perdirbamųjų medžiagų ir dažnai, pvz., galvaninių elementų, akumuliatorių sudedamųjų dalių, arba alyvos, kurias netinkamai naudojant arba jas šalinant ne pagal reikalavimus gali kilti pavojus žmonių sveikatai ir aplinkai. Tačiau norint tinkamai eksploatuoti prietaisą šios sudedamosios dalys yra būtinos. Šiuo simboliu pažymėtus prietaisus draudžiama šalinti su buitineis atliekomis.

Nuorodos dėl sudedamųjų medžiagų (REACH)

Naujausią informaciją apie sudedamąsias medžiagas rasite: www.kaercher.de/REACH

Numatomas naudojimas

- Šis valymo robotas skirtas visiškai automatiniams kietųjų grindų valymui drėgnuoju būdu.
- Nevalykite drėgmei jautrių dangų, pvz., neapdorotų kamštinių grindų, nes drėgmė gali įsigerti ir pažeisti grindis.
- Prietaisą galima naudoti PVC, linoleumui, plytelėms, akmeniu, alyvuotam ir vaškuotam parketai, laminatui bei visoms drėgmei jautrioms grindų dangoms valyti.
- Šis prietaisas skirtas privačiam naudojimui ir nes skirtas pramoniniam naudojimui.

Priedai ir atsarginės dalys

Naudokite tik originalius priedus ir originalas atsargines dalis – taip užtikrinsite, kad įrenginys veiktų patikimai ir be triukščių.

Informaciją apie priedus ir atsargines dalis rasite svetainėje www.kaercher.com.

Tiekimo apimtis

Išpakavę patikrinkite, ar yra visos padarytos detalės. Jei gu trūksta priedų arba gabenant buvo pažeista detalė, praneškite apie tai pardavėjui.

Įrenginio aprašymas

Paveikslas A

- 1 Įkrovimo stotis
- 2 Nešvara vandens talpyklos blokavimo panaikinimo mygtukas
- 3 Šviežio vandens talpyklos blokavimo panaikinimo mygtukas
- 4 Ritinėlio kasėtės blokavimo panaikinimo mygtukas
- 5 Lazerinis jutiklis (LiDAR)
- 6 Skystųjų kristalų ekranas (LED)
- 7 Buferis
- 8 Įkrovimo kontaktai
- 9 Ultragarinis jutiklis kilimams aptikti
- 10 Kreipiamasis ratukas

- ⑪ Ratas
- ⑫ Kritimo jutiklis
- ⑬ Valymo velenai
- ⑭ Sienos sekimo jutiklis
- ⑮ Infraraudonųjų spindulių imtuvas įkrovimo stoties vietai aptikti
- ⑯ Įjungimo / išjungimo / pauzės mygtukas
- ⑰ LED ekrano rodmuo „Akumulatorius“
- ⑱ LED ekrano rodmuo „Didž.“
Nešvaraus vandens talpyklos ištuštinimas
- ⑲ LED ekrano rodmuo „WLAN“
- ⑳ Mygtukas „Pradžia“
- ㉑ LED ekrano rodmuo „Šviežias vanduo“
Šviežio vandens talpyklos pripildymas
- ㉒ Šviesos diodų (toliau – LED) ekrano rodmuo „Roboto būseną“
- ㉓ Grandiklis su plaukų šukomis
- ㉔ Valymo įrankis
- ㉕ Šviežio vandens talpykla
- ㉖ Nešvaraus vandens talpykla
- ㉗ Nešvaraus vandens talpyklos atidarymo svirtis
- ㉘ Maitinimo kabelis
- ㉙ Ploviklis (30 ml)

- ⑩ Kabelio tvirtinimas

Valymo roboto veikimas

- Mobiliojo valymo roboto energija gaunama iš įmontuotos įkraunamos baterijos, kurią jis reguliariai įkrauna įrengtoje įkrovimo stotyje. Vienu akumuliatoriaus įkrovimu valymo robotas gali valyti iki 125 minutės ekologiniu režimu. Jeigu akumuliatoriaus įkrovimas lygis sumažėja, valymo robotas savarankiškai grįžta į įkrovimo stotį, kad įsikrautų.
- Kai tik įkrovimo procesas baigiamas, valymo robotas savarankiškai palieka įkrovimo stotį ir tęsia valymo darbus. Kai valymo robotas baigia valymo darbus, jis vėl grįžta įsikrauti į įkrovimo stotį.
- Valymo robotas juda sistemingai. Lazeriniu jutikliu (LiDAR) jis skenuoja patalpą ir žingsnis po žingsnio ją valo. Jis vengia kliūčių, kurios yra bent tokio pat aukščio kaip LiDAR antstatai.
- Valymo robotas turi kritimo jutiklius, kurie atpažįsta laiptus ir kritimo vietas, todėl išvengiama kritimo.
- Ultragarasinis jutiklis aptinka kilimus, todėl užtikrinama, kad jie nebūtų valomi drėgnuoju būdu.
- Valymo robotas turi šviežio ir nešvaraus vandens talpyklą bei mikropluošto ritinėlį, kuris reguliariai drėkinamas šviežiu vandeniu ir sukdamasis nuolat valosi, taip kruopščiai šluostydamas grindis drėgnuoju būdu. Šluojant kartu galima surinkti nedidelius ir palaidus nešvarumus, pvz., trupinius, dulkių pūkus ir pan. Nešvarus vanduo per veleną tiekiamas į nešvaraus vandens talpyklą. Dalelės surenkamos grandiklyje su plaukų šukomis ir iš dalies perkeliama į nešvaraus vandens talpyklą.

LED ekrane pateikiami simboliai

Simbolis	Šviesos diodas	Reikšmė
WLAN	pulsuoja mėlynos spalvos šviesa	Prietaisas sujungtas su WLAN. WLAN nustatomas iš naujo.
	mirksi raudonos spalvos šviesa	Robotas yra išjungtas.
	šviečia mėlyna spalvos šviesa	Robotas yra sujungtas su prie WLAN.
	išj.	Prietaisas išjungtas. Prietaisas nustatytas veikti miego režimu. Prietaisas veikia „Netrukdyti“ režimu. Prietaisas nėra sujungtas su WLAN.
Akumulatorius	šviečia žalios spalvos šviesa	Šviesos diodas šviečia, kai akumuliatorius visiškai įkrautas, ir iki 30 proc. likusios akumuliatoriaus eksploataavimo trukmės.
	šviečia geltonos spalvos šviesa	Šviesos diodas šviečia nuo 29 proc. iki 10 proc. likusios akumuliatoriaus veikimo trukmės
	mirksi raudonos spalvos šviesa	Šviesos diodas mirksi nuo likusios 9 proc. akumuliatoriaus veikimo trukmės
	pulsuoja žalios spalvos šviesa	Prietaisas įkraunamas.
	išj.	Prietaisas išjungtas. Prietaisas nustatytas veikti miego režimu. Prietaisas veikia „Netrukdyti“ režimu.

Simbolis	Šviesos diodas	Reikšmė
Robotas	išj.	Prietaisas išjungtas. Prietaisas nustatytas veikti miego režimu. Prietaisas veikia „Netrukdyti“ režimu.
	šviečia geltonos spalvos šviesa	Prietaisas bus įjungtas. Prietaisas nustatytas veikti budėjimo režimu.
	pulsuoja geltonos spalvos šviesa	Atnaujinama programinė įranga.
	šviečia mėlyna spalvos šviesa	Robotas grįžta į įkrovimo stotį. Valymo robotas pradeda valyti.
	pulsuoja mėlynos spalvos šviesa	Valymas buvo sustabdytas. Robotas įkraunamas tarp valymo proceso ir po jo tęsia valymą. Robotas grįžta į įkrovimo stotį, nes nešvaraus vandens talpykla pilna arba šviežio vandens talpykla tuščia, ir tęsia valymą.
	mirksi raudonos spalvos šviesa	Įvyko triktis. Žr. taip skyrių <i>Trikčių šalinimas</i> .
Šviežio vandens talpykla	mirksi mėlynos spalvos šviesa	Šviežio vandens talpykla yra tuščia.
Nešvaraus vandens talpykla	mirksi raudonos spalvos šviesa	Nešvaraus vandens talpykla yra pilna.

Specialūs režimai

Miego būseną

Valymo robotas automatiškai persijungia į miego režimą po 5 minučių neveikos. Paspauskite bet kurį mygtuką, kad jį aktyvintumėte.

- Valymo robotas neperjungiamas į miego režimą, kai jis yra įkrovimo stotyje.
- Valymo robotas automatiškai išsijungia, jei miego režimu veikia ilgiau nei 6 valandas

Režimas „Netrukdyti“

Galima įjungti režimą "Netrukdyti". Režimu „Netrukdyti“ valymo robotas netęsia nutraukto valymo, neatlieka suplanuotų valymo darbų ir neskleidžia garsinių įspėjimų. LED ekrano rodmenys yra išjungti.

Režimą „Netrukdyti“ galima išjungti naudojant programą. Programos atsisaiuntimas aprašytas skyriuje *Valymo roboto sujungimas su WLAN ir programa*.

Pastaba

„Netrukdyti“ režimu valymo robotas neišjungiamas. Norėdami tęsti valymą, trumpai paspauskite įjungimo / išjungimo / pauzės mygtukus.

Nuotolinis valdymas

Programoje numatyta galimybė nukreipti robotą, jei jis, pvz., užstrigtų neprieinamoje vietoje.

Šį nuotolinio valdymo puiką galima pasirinkti programoje, pasirinkus „Nustatymai“ > „Roboto nustatymai“.

Pirmojo eksploataavimo pradžia

Įkrovimo stoties statymas

⚠️ ĮSPĖJIMAS

Valymo robotą RCF 3 galima įkrauti tik įkrovimo stotelės įkrovimo įrenginyje, kurio dalies numeris 4.269-072.0.

- Pasirinkite tokią vietą, kad valymo robotas galėtų lengvai pasiekti įkrovimo stotį.

Pastaba

Įkrovimo stotį statykite ant grindų, kurios atsparios vandeniu, nes įkraunant drėgnas velenas gali paveikti grindis.

- Užtikrinkite, kad į kairę ir į dešinę nuo įkrovimo stoties būtų ne mažesnis kaip 0,5 m atstumas, o prieš įkrovimo stotį - ne mažesnis kaip 1,5 m atstumas.
- Vieta neturi būti veikiamą tiesioginių saulės spindulių.

1. Pastatykite įkrovimo stotį.

Paveikslas B

2. Nulupkite plėvelę, esančią ant laido tvirtinimo lipnios juostelės, ir pritvirtinkite laido tvirtinimą prie įkrovimo stoties galinės dalies. Laidus išdėstykite tvarkingai, kaip reikia.

Paveikslas D

3. Maitinimo laido kištuką įkiškite į laido lizdą, esantį įkrovimo stoties šone.

Paveikslas C

4. Įkiškite tinklo kištuką.

Valymo roboto prijungimas prie įkrovimo stoties

1. Kai tik užsieds rodmuo, rankomis uždėkite valymo robotą ant įkrovimo stoties ir patikrinkite, ar įkrovimo kontaktų sąlytis tinkamas.

Valymo robotas įsijungia automatiškai ir skleidžia garsinį signalą. Ima šviesto LED ekrano rodmenys.

Pastaba

Pirmą kartą imantis naudoti rankiniu būdu įjungti be kontakto su įkrovimo stotimi neįmanoma.

Po eksploataavimo pradžios valymo robotas automatiškai važiuoja į įkrovimo stotį.

Valymo roboto sujungimas su WLAN ir programa

Valymo robotą galima valdyti tiesiogiai ant prietaiso esančiais mygtukais arba naudojant programą, pasirinkus su WLAN suderinamą mobilųjį prietaisą. Kad galėtumėte naudotis visomis esamosiomis funkcijomis, rekomenduojama valdyti valymo robotą naudojant programą „Kärcher Home Robots“.

Prieš atsisaiuntami programą įsitikinkite, kad:

- Mobilusis prietaisas yra prijungtas prie interneto.
- Aktyvintas 2,4 GHz-WLAN maršrutizatorius.
- Užtikrinama pakankama WLAN aprėptis.

Programą „Kärcher Home Robots“ atsisiųskite iš „Apple App Store“[®] arba iš „Google Play“[™] parduotuvių.



- „Google Play“[™] ir „Android“[™] „Google Inc.“ prekės ženklai arba registruotieji prekės ženklai.
- „Apple“[®] ir „App Store“[®] „Apple Inc.“ prekių ženklai arba registruotieji prekių ženklai.

Valymo robotą susiekite su „Kärcher Home Robots“ programa ir WLAN:

1. Programą „Kärcher Home Robots“ atsisiųskite iš „Apple App Store“ arba „Google Play“ parduotuvių.
2. Atidarykite „Kärcher Home Robots“ programą.
3. Susikurkite paskyrą (jeigu dar nesate užsiregistravęs).
4. Pridėkite norimą valymo robotą.
5. Vadovaukitės programoje pateiktomis nuosekliomis instrukcijomis.

Eksploatavimo pradžia

Įdėkite nešvarumų talpyklą ir šviežio vandens talpyklą

Prieš montuojant visą talpyklos modulį į valymo robotą, nešvaraus vandens talpyklą pirmiausia reikia įstatyti į šviežio vandens talpyklą.

1. Nešvaraus vandens talpyklą į šviežio vandens talpyklą stumkite horizontaliai, kol ji girdimai užsifiksuos. **Paveikslas F**
2. Šviežio vandens talpyklą į valymo robotą stumkite horizontaliai, kol ji girdimai užsifiksuos. **Paveikslas G**

Pastaba

Taip pat galima pirmiausia į prietaisą įstatyti šviežio vandens talpyklą, o tada nešvaraus vandens talpyklą į šviežio vandens talpyklą.

Nešvarumų talpyklos ir šviežio vandens talpyklos pašalinimas

1. Paspauskite šviežio vandens talpyklos blokavimo panaikinimo mygtuką ir išimkite šviežio vandens talpyklą iš prietaiso. **Paveikslas K**
2. Paspauskite nešvaraus vandens talpyklos blokavimo panaikinimo mygtuką ir ištraukite nešvaraus vandens talpyklą iš šviežio vandens talpyklos. **Paveikslas L**

Įdėkite valymo ritinėlį

1. Nuspauskite valymo ritinėlio blokavimo panaikinimo mygtuką. Ritinėlio kasetė atsiskiria nuo valymo roboto.
2. Išimkite ritinėlio kasetę iš valymo roboto. **Paveikslas H**
3. Sulankstykite Grandiklis.

4. Uždėkite valymo ritinėlį ant ritinėlio laikiklio, kaip parodyta pav. ir paspauskite jį žemyn. Atkreipkite dėmesį į spalvų kodus (pilka - pilka, balta - balta).

Paveikslas I

5. Sulenkite Grandiklis.
6. Atkreipkite dėmesį į kasetės kreipiančiąją ir stumkite ritinėlį kasetę į valymo robotą, kol ji garsiai užsifiksuos.

Paveikslas J

Šviežio vandens talpyklos pripildymas

DĖMESIO

Ištekancio vandens keliamas pavojus

Pažeidimo pavojus

Ištuštinkite nešvaraus vandens talpyklą kaskart, kai ištuštėja švaraus vandens talpykla, ir prieš pripildydami švaraus vandens talpyklą, kad nešvaraus vandens talpykla nebūtų perpildyta.

1. Išimkite šviežio vandens talpyklą, žr. skyrių *Nešvarumų talpyklos ir šviežio vandens talpyklos pašalinimas*.
2. Atidarykite talpyklos užraktą ir nusukite jį šoną. **Paveikslas M**
3. Užpildykite šviežio vandens talpyklą šaltu arba drungnu vandentiekio vandeniu.
4. Kad valymo rezultatai būtų dar geresni, į šviežio vandens talpyklą įpilkite KÄRCHER valymo arba priežiūros priemonės.

DĖMESIO

Per didelį arba per mažą valymo ar priežiūros priemonių dozavimas

Galimi blogi valymo rezultatai.

Laikykites valymo arba priežiūros priemonių dozavimo rekomendacijų.

Pastaba

Nenaudokite kitų gamintojų valiklių, nes dėl to ant grindų arba prietaiso nešvaraus vandens talpykloje gali susidaryti daug putų.

Be to, per pirmuosius valymus gali susidaryti putų, jei ant grindų dar yra likučių nuo anksčiau naudotos kitų gamintojų valikliai.

5. Uždarykite talpyklos užraktą.
6. Įdėkite šviežio vandens talpyklą į prietaisą, žr. skyrių *Įdėkite nešvarumų talpyklą ir šviežio vandens talpyklą*.

Valdymas

DĖMESIO

Kliūčių keliamas pavojus

Pažeidimo pavojus

Prieš naudodami valymo robotą patikrinkite, ar ant grindų, laiptų ar laiptų aikštelių nėra jokių kliūčių.

Aplinkos paruošimas

- Kad grindys būtų valomos veiksmingai, ant jų nelaikykite besimėtančių daiktų. Nepašalinus kliūčių valymas trunka ilgiau, nes valymo robotas turi apvažiuoti objektus.
- Atidarykite valytinų patalpų duris.
- Valymo roboto valdymas naudojant programą: Konfigūruokite programą, kad valymo robotas galėtų valyti pagal individualius valymo reikalavimus (draudžiamas zonas, skirtingus valymo parametrus ir t. t.), žr. skyrių *Programos nustatymai*.

Nustatymai

Roboto nustatymai

Valymą taip pat galima pradėti be valymo roboto programos. Mygtukais galima vykdyti šias komandas:

- Valymą pradėkite naudodami Įjungimo / išjungimo / pauzės mygtukas.
- Valymą nutraukite naudodami Įjungimo / išjungimo / pauzės mygtukas.
- Rankiniu būdu grąžinkite valymo robotą į įkrovimo stotį naudodami Mygtukas „Pradžią“.

Valymo robotas automatiškai grįžta į įkrovimo stotį, kad būtų įkrautas, kai baigia valymo užduotį arba kai valant jam pritrūksta energijos.

Programos nustatymai

„Kärcher Home Robots“ programoje, be kitų, numatytos šios pagrindinės funkcijos:

- Nuoseklaus konfigūravimo parinkčių vadovas
- Patalpų ir kelių aukštų žemėlapias
- Tvarkaraščių nustatymai
- „No-go“ zonų ir virtualių sienų nustatymas
- nurodymai dėl klaidų ar sutrikimų ir valymo eigos
- Valymo parametru, pvz., vandens kiekis, valymo intensyvumas, važiavimų skaičius ar kilimų vengimo režimas, nustatymas
- valymo zonų nustatymas,
- režimo „Netrukdyti“ įjungimas / išjungimas,
- DUK su išsamiais trikčių šalinimo būdais

Valymo roboto įjungimas

Pastaba

Pastatykite valymo robotą tiesiai ant įkrovimo stoties, jeigu jo negalima įjungti dėl per mažo įkrovos lygio, žr. skyrių Pirmojo eksploataavimo pradžią.

1. Kai tik užsiedgs rodmuo, rankomis uždėkite valymo robotą ant įkrovimo stoties ir patikrinkite, ar įkrovimo kontaktų sąlytis tinkamas.

Valymo robotas įsijungia automatiškai ir skleidžia garsinį signalą.

Šviesos diodų (toliau – LED) ekrano rodmuo „Roboto būseną“ pulsuoja geltonos spalvos šviesa.

Pastaba

Valymo robotą taip pat galima įjungti ir tada, kai jis nėra įkrovimo stotyje:

2. Paspauskite ir 3 sekundes palaikykite Įjungimo / išjungimo / pauzės mygtukas.

Valymo robotas įsijungia.

Paveikslas E

Veikimas be programos

Valymo pradžia

Pastaba

Atidarykite visų patalpų, kurias turi valyti valymo robotas, duris ir pasirūpinkite, kad ant grindų neliktų besimėtančių daiktų.

1. Paspauskite Įjungimo / išjungimo / pauzės mygtukas.

Valymo robotas duoda žodinį signalą ir iš pradžių sukuria aplinkos žemėlapi be valymo.

Šviesos diodų (toliau – LED) ekrano rodmuo „Roboto būseną“ šviečia mėlyna spalvos šviesa.

Baigus kurti žemėlapi, jis grįžta į įkrovimo stotį.

Kai tik valymo robotas prijungiamas prie įkrovimo stoties, Šviesos diodų (toliau – LED) ekrano rodmuo „Roboto būseną“ ima šviesti geltonos spalvos šviesa, o LED ekrano rodmuo „Akumulatorius“ pulsuoja žalios spalvos šviesas.

Pastaba

Palaukite kelias sekundes, kol vėl paspausite Įjungimo / išjungimo / pauzės mygtukas, kad robotas galėtų įrašyti kortelę.

2. Paspauskite Įjungimo / išjungimo / pauzės mygtukas.

Valymo robotas duoda žodinį signalą ir pradeda valyti.

Šviesos diodų (toliau – LED) ekrano rodmuo „Roboto būseną“ šviečia mėlyna spalvos šviesa.

Darbas naudojant programą

Žemėlapio parengimas žemėlapi

Pastaba

Atidarykite visų patalpų, kurias turi valyti valymo robotas, duris ir pasirūpinkite, kad ant grindų neliktų besimėtančių daiktų.

1. Programoje paspauskite valdymo skydelį „Įjungimas“ ir atlikite nurodytus veiksmus.

Valymo robotas duoda žodinį signalą ir pradeda kurti žemėlapi.

Šviesos diodų (toliau – LED) ekrano rodmuo „Roboto būseną“ šviečia mėlyna spalvos šviesa.

Baigus kurti žemėlapi, jis grįžta į įkrovimo stotį.

Kai tik valymo robotas prijungiamas prie įkrovimo stoties, Šviesos diodų (toliau – LED) ekrano rodmuo „Roboto būseną“ ima šviesti geltonos spalvos šviesa, o LED ekrano rodmuo „Akumulatorius“ pulsuoja žalios spalvos šviesas.

Pastaba

Kai valymo robotas prijungiamas prie įkrovimo stoties, per kelias sekundes programoje sukuriamas žemėlapis.

Šviesos diodų (toliau – LED) ekrano rodmuo „Roboto būseną“ pulsuoja geltonos spalvos šviesa.

Sėkmingai išsaugojus kortelę, pasigirsta garsinis signalas.

Roboto programos konfigūravimas

Naudojant programą galima parengti pavienės žemėlapio konfigūracijas.

- Virtualios sienos ir draudžiamos zonos neleidžia valymo robotui patekti į zonas, kurių valyti nevalia.
- Naudodamas taškinį valymą arba valymo zonas, robotas gali vieną kartą specialiai išvalyti naudotojo pasirinktas vietas.
- Naudojant skirtingus valymo režimus, kiekvienai patalpai galima individualiai parinkti valymo intensyvumą, atsižvelgiant į grindų tipą ar užterštumą (vandens kiekis, važiavimų skaičius viename plote, skirtingas ritinėlio greitis ir roboto važiavimo greitis ir t. t.)

Programos atsiuntintimas aprašytas skyriuje *Valymo roboto sujungimas su WLAN ir programa.*

1. Vadovaukitės programėlėje pateiktomis nuosekliomis instrukcijomis.

Valymo pradžia

1. Programoje pasirinkite norimą žemėlapi ir pradėkite valyti atsižvelgdami į pavienę konfigūraciją.

Valymo nutraukimas

Nutraukite valymą prietaisu:

1. Valydami paspauskite bet kurį mygtuką.

Valymo robotas sustoja.

Šviesos diodų (toliau – LED) ekrano rodmuo „Roboto būseną“ pulsuoja mėlynos spalvos šviesa.

2. Paspauskite Įjungimo / išjungimo / pauzės mygtukas.

Valymas tęsiamas.

Nutraukite valymą naudodami programą:

1. Programoje paspauskite valdymo skydelį „Įjungimas“.
Valymo robotas sustoja.
2. Programoje paspauskite valdymo skydelį „Įjungimas“.
Valymas tęsiasi.

Akumulatoriaus būsenos rodmuo

Ekране LED ekrano rodmuo „Akumulatorius“ rodoma akumulatoriaus būklės rodmuo, žr. skyrių *LED ekrane pateikiami simboliai*.

Garsiniai ar optiniai signalai įspėja apie išsikrovusį akumulatorių.

- Kai akumulatorius išsikrovęs ir jį reikia įkrauti, Šviesos diodų (toliau – LED) ekrano rodmuo „Roboto būseną“ mirksi raudonos spalvos šviesa.
- Įkrovimo stotyje Šviesos diodų (toliau – LED) ekrano rodmuo „Roboto būseną“ mirksi raudonai, jei akumulatoriaus lygis vis dar per mažas, kad būtų galima tęsti valymą.

Pastaba

Jei valymo robotas nebaigė valyti anksčiau, įkrovęs akumulatorių jis savarankiškai grįš į vietą, kurioje valymas buvo nutrauktas.

Siuntimas rankiniu būdu įkrauti valymo robotą

Prietaiso procedūra:

1. Jei robotas šiuo metu atlieka valymo operaciją, paspauskite bet kurį mygtuką.
Valymo robotas sustoja.
Šviesos diodų (toliau – LED) ekrano rodmuo „Roboto būseną“ pulsuoja mėlynos spalvos šviesa.
2. Paspauskite Mygtukas „Pradžią“.
Valymas nutraukiamas.
Valymo robotas važiuoja į įkrovimo stotį, kad būtų įkrautas. Valymo robotas pateikia garsinį signalą.
Kai tik valymo robotas prijungiamas prie įkrovimo stoties, Šviesos diodų (toliau – LED) ekrano rodmuo „Roboto būseną“ ima šviesti geltonos spalvos šviesa, o LED ekrano rodmuo „Akumulatorius“ pulsuoja žalios spalvos šviesas.

Programos procedūra:

1. Jei robotas šiuo metu atlieka valymo operaciją, programoje paspauskite valdymo skydelį „Įjungimas“.
Valymo robotas sustoja.
Šviesos diodų (toliau – LED) ekrano rodmuo „Roboto būseną“ pulsuoja mėlynos spalvos šviesa.
2. Programoje paspauskite valdymo skydelį „Įkrovimas“.
Valymas nutraukiamas.
Valymo robotas važiuoja į įkrovimo stotį, kad būtų įkrautas. Valymo robotas pateikia garsinį signalą.
Kai tik valymo robotas prijungiamas prie įkrovimo stoties, Šviesos diodų (toliau – LED) ekrano rodmuo „Roboto būseną“ ima šviesti geltonos spalvos šviesa, o LED ekrano rodmuo „Akumulatorius“ pulsuoja žalios spalvos šviesas.

Valymo robotas automatiškai grįžta į įkrovimo stotį, kad būtų įkrautas, kai baigia valymo užduotį arba kai valant jam pritrūkta energijos.

Nešvaraus vandens talpyklos ištuštinimas

Kai nešvaraus vandens talpykla pripildyta, LED ekrano rodmuo „Didž.“ ima mirksėti raudonos spalvos šviesa ir valymo robotas grįžta į įkrovimo stotį.

1. Išimkite nešvaraus vandens talpyklą, žr. skyrių *Nešvarumų talpyklos ir šviežio vandens talpyklos pašalinimas*.
2. Patraukite nešvaraus vandens talpyklos atidarymo svirtį į viršų ir pakelkite nešvaraus vandens talpyklos dangtį.
Paveikslas N
3. Ištuštinkite nešvaraus vandens talpyklą. Jei yra įsisenėjusių nešvarumų, išplaukite nešvaraus vandens talpyklą švairiu vandeniu arba išvalykite ją valymo šepetėliu.
Paveikslas O
4. Uždarykite nešvaraus vandens talpyklos dangtį.
5. Įstatykite nešvaraus vandens talpyklą (žr. skyrių *Įdėkite nešvarumų talpyklą ir šviežio vandens talpyklą*).
6. Norėdami tęsti valymą, paspauskite mygtuką Įjungimo / išjungimo / paūzės mygtukas.

Įpilkite valymo skysčio

Kai šviežio vandens talpykla ištuštėja, LED ekrano rodmuo „Šviežias vanduo“ ima mirksėti mėlynos spalvos šviesa ir valymo robotas grįžta į įkrovimo stotį.

1. Šviežio vandens talpyklos pripildymas (žr. skyrių *Šviežio vandens talpyklos pripildymas*).

DĖMESIO

Ištekiančio vandens keliamas pavojus

Pazeidimo pavojus

Ištuštinkite nešvaraus vandens talpyklą kaskart, kai ištuštėja švaraus vandens talpykla, ir prieš pripildydami švaraus vandens talpyklą, kad nešvaraus vandens talpykla nebūtų perpildyta.

Prietaiso išjungimas

1. Valydami paspauskite bet kurį mygtuką.
Valymo robotas sustoja.

Pastaba

Valymo roboto negalima išjungti, kai jis stovi ant įkrovimo stoties.

2. Paspauskite ir palaikykite Įjungimo / išjungimo / paūzės mygtukas 3 sekundės.
Valymo robotas pateikia garsinį signalą.
Visi LED rodmens nustojo šviesti.
Valymo robotas išsijungia.
3. Ištuštinkite ir išvalykite nešvaraus vandens talpyklą (žr. skyrių *Nešvaraus vandens talpyklos valymas*).
4. Išvalykite valymo velenėlių ir leiskite jam išdžiūti, žr. skyrių *Valymo ritinėlio valymas*.
5. Išvalykite Grandiklis plaukų šukomis, žr. skyrių *Grandiklio valymas plaukų šukomis*.

WLAN nustatymas iš naujo

Jei pereinate prie naujo maršrutizatoriaus arba pakeičiate WLAN slaptažodį, turite iš naujo nustatyti valymo roboto WLAN ryšį.

Pastaba

Palaikomi tik 2,4 GHz WLAN tinklai.

1. Valymo roboto įjungimas, žr. skyrių *Valymo roboto įjungimas*.
2. Vienu metu 3 sekundes spauskite Įjungimo / išjungimo mygtuką ir Mygtukas „Pradžią“, kol pasigirs žodinis signalas.

Gamyklinių nustatymų atkūrimas

1. Paspauskite Mygtukas „Pradžia“ ir laikykite nuspauštą, 5 sekundes, kol pasigirs signalas.
2. Paspauskite Mygtukas „Pradžia“ ir laikykite nuspauštą mygtuką „Grįžti į įkrovimo stotį“ 5 sekundes, kol pasigirs signalas.
Gamykliniai nustatymai atkurti.

Transportavimas

Jei tik galima, prietaisą transportuokite ar jį atgal siųskite tik originalioje pakuotėje. Jei originalios pakuotės neturite, susisiekite su mūsų techninio aptarnavimo tarnyba.

Saugos nurodymai transportuojant

Ličio jonų akumuliatoriui taikomi pavojingų krovinių teisės aktų reikalavimai.

Nepažeista ir tinkama naudoti akumuliatorių naudotojas be jokių papildomų reikalavimų gali gabenti viešaisiais keliais.

Jeigu akumuliatoriaus bloką gabena trečiosios šalys (transporto bendrovės), turi būti laikomasi specialių pakuočių ir ženklavimo reikalavimų.

Atkreipkite dėmesį į nacionalinius reikalavimus.

Sandėliavimas

DĖMESIO

Skysčiai / drėgnieji nešvarumai

Jei laikant prietaisą vis dar būna skysčių / drėgnųjų nešvarumų, tada gali atsirasti nemalonūs kvapas.

Sandėliuodami prietaisą, visiškai ištuštinkite švaraus vandens talpyklą ir nešvaraus vandens talpyklą. Išvalykite ritinėlio kasetę.

Valymo įrankiu pašalinkite plaukus ir nešvarumus nuo grandiklio.

Palaukite, kol nuvalytas ritinėlis išdžius. Nedėkite šlapio velenėlio į uždaras spinteles, kad jie išdžiūtų.

DĖMESIO

Valymo roboto pažeidimai jį netinkamai sandėliuojant

Nesandėliuokite valymo roboto apversto aukštyn kojomis. Lazerinio jutiklio (LiDAR) korpusas neturi liestis su žeme ar daiktais.

Ant valymo roboto nedėkite jokių daiktų.

Visiškai įkrautą ir išjungtą valymo robotą sandėliuokite vėsioje ir sausoje vietoje.

Pastaba

Kad baterija visiškai neišsikrautų, iki galo įkraukite valymo robotą ne vėliau kaip po 5 mėnesių.

Techninė priežiūra ir eksploatacinės parengties užtikrinimas

Techninės priežiūros darbai

Jutiklių valymas

Jutiklius valykite ne rečiau kaip kartą per mėnesį. Jei jutikliai užsiteršę, visada nedelsdami juos išvalykite.

Paveikslas P

Paveikslas Q

1. Jutiklius nuvalykite minkšta šluoste.

Nešvaraus vandens talpyklos valymas

DĖMESIO

Ištrigę nešvarumai

Ištrigę nešvarumai gali visam laikui sugadinti įrenginį. Reguliariai valykite nešvaraus vandens rezervuarą.

Informacijos apie tai, kaip ištuštinti nešvaraus vandens talpyklą, rasite skyriuje *Nešvaraus vandens talpyklos ištuštinimas*.

Valymo ritinėlio valymas

DĖMESIO

Valiklio likučiai velenėlyje

Putų susidarymas

Po kiekvieno naudojimo nuplaukite velenėlius tekančiu vandeniu arba išskalbkite juos skalbimo mašinoje.

DĖMESIO

Žala plaunant velenėlį minkštkliu arba naudojant skalbinių džiovintuvą

Mikropluošto pažeidimas

Valydamį skalbimo mašinoje nenaudokite minkštkliu.

Nedėkite velenėlio į džiovintuvą.

DĖMESIO

Materialinė žala, jeigu velenėliai atsilaisvintu

Skalbimo mašina gali būti pažeista.

Įdėkite velenėlius į skalbinių tinklę ir į skalbimo mašiną įdėkite papildomų skalbinių.

1. Nuspauskite velenėlio kasetės blokavimo panaikinimo mygtuką.

Ritinėlio kasetė atsiskiria nuo valymo roboto.

2. Išimkite ritinėlio kasetę iš valymo roboto.

Paveikslas R

3. Sulankstykite Grandiklis.

4. Išimkite valymo ritinėlį iš ritinėlio kasetės.

Paveikslas S

5. Valymo velenėlius valykite tekančiu vandeniu arba išskalbkite skalbimo mašinoje ne didesnėje kaip 60 °C temperatūroje.

Paveikslas T

6. Velenėlio pavara išvalykite drėgna šluoste.

7. Palaukite, kol valymo volelis išdžius.

Grandiklio valymas plaukų šukomis

DĖMESIO

Ištrigę nešvarumai

Ištrigę nešvarumai gali visam laikui sugadinti įrenginį.

Po kiekvieno naudojimo rekomenduojama išvalyti visą įrenginį.

DĖMESIO

Įsisenėję nešvarumai

Įsisenėję nešvarumai gali visam laikui sugadinti prietaisą.

Reguliariai valymo įrankiu valykite grandiklį.

DĖMESIO

Žala, padaryta grandiklį išvalius plovimo mašinoje

Plaunant gali būti pažeistas grandiklis ir jo nebepavyks tinkamai prispausti prie velenėlio. Todėl suprastėja valymo rezultatas.

Neplaukite grandiklio plovimo mašinoje, bet plaukite tekančiu vandeniu.

1. Nuspauskite velenėlio kasetės blokavimo panaikinimo mygtuką.

Ritinėlio kasetė atsiskiria nuo valymo roboto.

2. Išimkite ritinėlio kasetę iš valymo roboto.

Paveikslas R

3. Sulankstykite Grandiklis.

4. Išimkite valymo ritinėlį iš ritinėlio kasetės.

Paveikslas S

5. Grandiklis plaukite tekančiu vandeniu.

6. Valymo įrankiu pašalinkite įsisenėjusius nešvarumus.

Paveikslas U

7. Sulenkite Grandiklis.

8. Atkreipkite dėmesį į kasetės kreipiančiąją ir stumkite ritininę kasetę į valymo robotą, kol ji garsiai užsifiksuos.

Paveikslas J

Ratų valymas

Purvo dalelės (pvz., smėlis ir pan.) gali įstrigti ant proktoratoriaus ir pažeisti neatsparius, lygius paviršius.

1. Ratų riedėjimo paviršių valykite drėgna šluoste.

Valikliai ir priežiūros priemonės

DĖMESIO

Netinkamą valymo ir priežiūros priemonių naudojimą

Naudojant netinkamus valymo ir priežiūros produktus, įrenginys gali būti sugadintas ir garantija gali būti netaikoma.

Naudokite tik KÄRCHER rekomenduojamas valymo priemones.

Atkreipkite dėmesį į teisingą dozavimą.

Pastaba

Prireikus, grindų valymui naudokite KÄRCHER valymo ar priežiūros priemones.

- Dozuodami valymo ir priežiūros priemones atkreipkite dėmesį į gamintojo nurodytą kiekį.
- Norėdami išvengti putų susidarymo pirmiausia pripildykite švaraus vandens talpyklą vandeniu, o paskui valymo ar priežiūros priemonėmis.
- Norėdami išvengti perpildymo, pildami vandenį palikite vietos valymo ar priežiūros priemonėms.

Valymo velenėlio keitimas

Susidėvėjęs valymo velenėlis gali pabloginti valymo rezultatus.

1. Reguliariai tikrinkite valymo ritinėlį, ar jis nėra nusi-dėvėjęs ir, jeigu būtina, pakeiskite.

Trikčių šalinimas

Trikčių priežastys dažnai būna paprastos, kurias nesunkiai pašalinsite pasinaudoję šia apžvalga. Kilus abejo-

nių arba atsiradus čia nenurodytų trikčių, kreipkitės į įgaliotąją klientų aptarnavimo tarnybą.

Trikitis	Priežastis	Šalinimas
LED ekrano rodmuo „Roboto būseną“ mirksi raudonos spalvos šviesa	Akumuliatorius išsikrovęs.	1. Įkraukite akumuliatorių.
	Valymo robotas turi būti išjungtas ir stovėti ant įkrovimo stoties.	1. Išjunkite valymo robotą, kai jis nėra įkrovimo stotyje
	Šviežio vandens talpykla netinkamai įtvirtinta prietaise.	1. Šviežio vandens talpyklą išimkite ir įstatykite iš naujo. Įstatykite šviežio vandens talpyklą taip, kad ji tvirtai laikytųsi prietaise.
	Valymo velenėlis į prietaisą įstatytas netinkamai.	1. Valymo velenėlį tinkamai įstatykite į prietaisą.
	Valymo velenėlis užstrigo arba užsikimšo.	1. Išimkite valymo ritinėlį ir tinkamai įstatykite jį į prietaisą.

Klientų aptarnavimo centras

Jeigu negalite pašalinti gedimo, pristatykite prietaisą į klientų aptarnavimo centrą.

Garantija

Kiekvienoje šalyje galioja mūsų įgaliotų pardavėjų nustatytos garantijos sąlygos. Galimus prietaiso gedimus garantijos galiojimo laikotarpiu pašalinsime nemokamai, jei tokių gedimų priežastis buvo netinkamos medžiagos ar gamybos klaidos. Dėl garantinių gedimų šalinimo kreipkitės į savo pardavėją arba artimiausią klientų aptarnavimo tarnybą pateikdami pirkimą patvirtinančią kasos kvitą.

(Adresą rasite kitoje pusėje)

ES atitikties deklaracija

Mašina	Konstrukcija	Dažnių juosta, MHz	Maks. galia EIRP, mW
RCF 3	WLAN	2400-2483,5	100

„Alfred Kärcher SE & Co. KG“ pareiškia, kad radijo ryšio įrangos tipas „Robo Cleaner“ atitinka Direktyvą 2014/53/ES. Visas ES atitikties deklaracijos tekstas pateiktas www.kaercher.com/RCF3.

Techniniai duomenys

RCF 3		
Elektros jungtis		
Vardinė galia	W	36

RCF 3

Baterijos vardinė įtampa	V	14,4
Akumuliatoriaus bloko tipas		Li-ION
Įkroviklio vardinė įtampa	V	220-240
Vardinė įkroviklio srovė	A	0,8
Baterijos talpa	mAh	4800
Vardinė baterijos talpa	mAh	5200
Darbo trukmė su visiškai įkrauta baterija „Eco“ režimu	min	125
Belaidžiai ryšiai		Vietinis belaidis tinklas (toliau – WLAN) IEEE 802.11b/g/n 2,4 GHz
Dažnis	MHz	2400-2483,5
Maks. signalo stiprumas, WLAN	dBm	<20
Vandens talpyklos pripildymo kiekiai		
Švaraus vandens bako talpa	ml	430
Nešvaraus vandens bako talpa	ml	115
Valymo roboto matmenys ir svoris		

		RCF 3
Svoris	kg	4,5
Ilgis x plotis x aukštis	mm	340 x 340x 120

Įkrovimo stoties matmenys ir svoris		
Svoris	kg	0,4
Ilgis x plotis x aukštis	mm	142 x 153 x 124

Gamintojas pasilieka teisę atlikti techninius pakeitimus.

Spis treści

Ogólne wskazówki.....	143
Wskazówki dotyczące bezpieczeństwa.....	143
Symbol na urządzeniu.....	144
Ochrona środowiska.....	144
Zastosowanie zgodne z przeznaczeniem.....	144
Akcesoria i części zamienne.....	145
Zakres dostawy.....	145
Opis urządzenia.....	145
Funkcje robota czyszczącego.....	145
Pierwsze uruchomienie.....	147
Uruchamianie.....	147
Obsługa.....	148
Transport.....	150
Przechowywanie.....	150
Czyszczenie i konserwacja.....	150
Usuwanie usterek.....	151
Gwarancja.....	152
Deklaracja zgodności UE.....	152
Dane techniczne.....	152

Ogólne wskazówki



Przed rozpoczęciem użytkowania urządzenia należy przeczytać oryginalną instrukcję oraz załączone wskazówki

dotyczące bezpieczeństwa. Postępować zgodnie z podanymi instrukcjami.

Oryginalną instrukcję obsługi przechować do późniejszego wykorzystania lub dla kolejnego właściciela.

Kod QR[®] umożliwiający otwarcie instrukcji obsługi online znajduje się tutaj:



Znak towarowy

Kod QR[®] jest zastrzeżonym znakiem towarowym firmy DENSO WAVE INCORPORATED.

Wskazówki dotyczące bezpieczeństwa

- Należy przestrzegać wskazówek zawartych w tej instrukcji obsługi oraz obowiązujących ogólnych przepisów prawnych dotyczących bezpieczeństwa i zapobiegania wypadkom.
- Umieszczone na urządzeniu tablice ostrzegawcze i informacyjne zawierają ważne zasady bezpiecznej eksploatacji.

Stopnie zagrożenia

⚠ NIEBEZPIECZEŃSTWO

- Wskazówka dot. bezpośredniego zagrożenia, prowadzącego do ciężkich obrażeń ciała lub do śmierci.

⚠ OSTRZEŻENIE

- Wskazówka dot. możliwie niebezpiecznej sytuacji, mogącej prowadzić do ciężkich obrażeń ciała lub śmierci.

⚠ OSTROŻNIE

- Wskazówka dot. możliwie niebezpiecznej sytuacji, która może prowadzić do lekkich zranień.

UWAGA

- Wskazówka dot. możliwie niebezpiecznej sytuacji, która może prowadzić do szkód materialnych.

Ogólne wskazówki dotyczące bezpieczeństwa

Radar laserowy urządzenia spełnia wymagania normy IEC 60825-1:2014 dla bezpieczeństwa produktów laserowych klasy 1 i nie wytwarza promieniowania laserowego niebezpiecznego dla organizmu człowieka.

⚠ NIEBEZPIECZEŃSTWO • Niebezpieczeństwo uduszenia. Opakowania foliowe należy przechowywać z dala od dzieci.

⚠ OSTRZEŻENIE • Urządzenie należy użytkować wyłącznie zgodnie z przeznaczeniem. Podczas eksploatacji urządzenia uwzględnić miejscowe warunki i zwrócić uwagę na inne osoby, zwłaszcza dzieci.

• Niniejsze urządzenie nie jest przewidziane do użytkowania przez osoby o ograniczonych możliwościach fizycznych, sensorycznych lub mentalnych albo takie, którym brakuje doświadczenia lub wiedzy na temat jego używania. • Urządzenie może być obsługiwane tylko przez osoby, które zostały przeszkolone w zakresie obsługi lub przedstawiły dowód potwierdzający umiejętności obsługi i zostały wyrażnie do tego wyznaczone.

• Dzieci nie mogą obsługiwać urządzenia. • Należy pilnować dzieci, aby upewnić się, iż nie bawią się one urządzeniem. • Dzieci mogą przeprowadzać czyszczenie i konserwację tylko pod nadzorem osoby dorosłej.

• Dzieci w wieku przynajmniej powyżej 8 lat mogą korzystać z urządzenia, gdy są one nadzorowane przez osobę odpowiedzialną za ich bezpieczeństwo lub otrzymały od niej wskazówki na temat użytkowania urządzenia i zrozumiały wynikające z tego zagrożenia.

⚠ OSTROŻNIE • Niebezpieczeństwo wypadku i niebezpieczeństwo odniesienia obrażeń. Podczas transportu i składowania zwracać uwagę na ciężar urządzenia, patrz rozdział Dane techniczne w instrukcji obsługi. • Urządzenia zabezpieczające służą ochronie użytkownika. Nigdy nie modyfikować ani nie obchodzić urządzeń zabezpieczających.

UWAGA • Uszkodzenie urządzenia. Nie należy stawać na urządzeniu ani nie umieszczać na nim dzieci, przedmiotów lub zwierząt domowych. • W urządzeniu

znajdują się akumulatory, które może wymienić tylko specjalista.

Niebezpieczeństwo porażenia prądem

⚠ OSTRZEŻENIE • Urządzenie zawiera podzespoły elektryczne, dlatego nie wolno czyścić go pod wodą bieżącą. • Wyłączyć urządzenie przed wszystkimi pracami pielęgnacyjnymi i konserwacyjnymi.

⚠ OSTROŻNIE • Wykonywanie prac naprawczych i prac przy elementach elektrycznych zlecać wyłącznie autoryzowanemu serwisowi.

Wskazówki dotyczące bezpieczeństwa podczas obsługi

⚠ NIEBEZPIECZEŃSTWO • Nie eksploatawać urządzenia bez nadzoru w pomieszczeniach z płonącym ogniem lub żarem w otwartym kominku. • Nie eksploatować urządzenia bez nadzoru w pomieszczeniach z palącymi się świecami.

⚠ OSTRZEŻENIE • Niebezpieczeństwo zwarcia. Trzymać przedmioty przewodzące prąd (np. śrubokręty lub podobne) z dala od styków do ładowania.

⚠ OSTROŻNIE • Należy pamiętać o ryzyku potknięcia się o poruszające się robota czyszczącego. • Niebezpieczeństwo zranienia. Podczas eksploatacji w żadnym wypadku nie sięgać palcami lub narzędziami do pracującego wałka czyszczącego urządzenia. • Nie stawać ani nie siadać na stacji lub robocie czyszczącym. • Należy pamiętać, że przedmioty mogą się przewrócić w wyniku kontaktu z robotem (nawet przedmioty znajdujące się na stołach lub małych meblach). • Należy pamiętać, że robot czyszczący może zaplątać się w zwisające kable telefoniczne, przewody elektryczne, obrusy, sznury, paski itp. Może to doprowadzić do upadku tych przedmiotów.

UWAGA • Nie należy eksploatować urządzenia w pomieszczeniach, które są zabezpieczone systemem alarmowym lub detektorem ruchu. • Urządzenia należy używać tylko w temperaturach od 0°C do +35°C.

• Urządzenia należy używać wyłącznie w pomieszczeniach. • Nie zbierać urządzeniem żadnych ostrych ani dużych przedmiotów, np. stłuczek, kamyków lub części zabawek. • Podnieść wszystkie kable z podłogi przed użyciem urządzenia, aby zapobiec ich ciągnięciu podczas czyszczenia. • Wykłużyć wszystkie obszary, w których istnieje ryzyko upadku urządzenia. Np. schody lub galerie bez odgradzenia.

Wskazówki dotyczące bezpieczeństwa dla stacji ładowania

⚠ NIEBEZPIECZEŃSTWO • Urządzenie podłączać jedynie do prądu zmiennego. Napięcie podane na tabliczce znamionowej musi się zgadzać z napięciem sieciowym. • Ze względów bezpieczeństwa zaleca się eksploatować urządzenie tylko z użyciem wyłącznika różnicowo-prądowego (maks. 30 mA). • Nigdy nie dotykać wtyczki sieciowej ani gniazdka wilgotnymi rękoma. • Niebezpieczeństwo wybuchu. Nie ładować baterii jednorazowych.

⚠ OSTRZEŻENIE • Urządzenie można podłączyć jedynie do przyłącza elektrycznego wykonanego przez elektryka zgodnie z normą IEC 60364-1. • Sprawdzić, czy napięcie sieciowe jest zgodne z napięciem podanym na tabliczce znamionowej ładowarki.

• Urządzenie zawiera podzespoły elektryczne, dlatego

nie wolno czyścić go pod wodą bieżącą. • Niebezpieczeństwo zwarcia. Trzymać przedmioty przewodzące prąd (np. śrubokręty lub podobne) z dala od styków do ładowania. • Niebezpieczeństwo zwarcia. Styki do ładowania stacji ładowania czyścić tylko na sucho.

• Przed rozpoczęciem wszelkich prac pielęgnacyjnych i konserwacyjnych wyjąć wtyczkę sieciową z gniazdka.

• Urządzenie należy ładować wyłącznie za pomocą dostarczonej oryginalnej ładowarki (4.269-072.0). • W stacji ładowania można ładować tylko dostarczone urządzenie oczyszczające. • Przed każdym użyciem sprawdzić, czy kabel sieciowy nie jest uszkodzony. Nie używać uszkodzonego kabla sieciowego. W przypadku uszkodzenia wymienić kabel sieciowy na dozwolony kabel zamienny. Odpowiedni kabel zamienny można otrzymać w firmie KÄRCHER lub u jednego z naszych partnerów serwisowych.

UWAGA • Stacji ładowania należy używać wyłącznie w pomieszczeniach zamkniętych. • Nie umieszczać stacji ładowania w pobliżu źródeł ciepła, np. grzejników. • Stację ładowania przechowywać wyłącznie w pomieszczeniach zamkniętych, w chłodnym i suchym miejscu. • Ładować robota czyszczącego co najmniej raz w miesiącu, aby uniknąć głębokiego rozładowania akumulatora. • Wyłączyć stację ładowania przed wszystkimi pracami pielęgnacyjnymi i konserwacyjnymi.

Symbole na urządzeniu



Przed uruchomieniem należy dokładnie przeczytać instrukcję obsługi i wszystkie zasady bezpieczeństwa.



Chronić urządzenie przed wilgocią. Przechowywać urządzenie w suchym miejscu. Chronić urządzenie przed deszczem. Urządzenie nadaje się tylko do użytku wewnątrz pomieszczeń.

Ochrona środowiska



Materiały, z których wykonano opakowania, nadają się do recyklingu. Opakowania poddać utylizacji przyjaznej dla środowiska naturalnego.



Elektryczne i elektroniczne urządzenia zawierają cenne surowce wtórne, a często również takie części składowe jak baterie, akumulatory lub oleje, które w razie niewłaściwej obsługi lub nieprawidłowej utylizacji mogą stanowić potencjalne zagrożenie dla zdrowia ludzkiego i środowiska naturalnego. Jednak te części składowe są niezbędne do prawidłowej pracy urządzenia. Urządzeń oznaczonych tym symbolem nie można wyrzucać do odpadów z gospodarstw domowych.

Wskazówki dotyczące składników (REACH)

Aktualne informacje dotyczące składników można znaleźć na stronie: www.kaercher.de/REACH

Zastosowanie zgodne z przeznaczeniem

- Ten robot czyszczący jest przeznaczony do całkowite automatycznego czyszczenia na mokro podłóg twardych.
- Urządzenia nie należy używać do czyszczenia podłóg z materiałów nieodpornych na działanie wody, np. niepowlekanych podłóg korkowych, ponieważ

wilgoć może w nie wsiąkać i doprowadzić do ich uszkodzenia.

- Urządzenie jest przeznaczone do czyszczenia PCV, linoleum, płytek, kamienia, olejowanego i woskowanego parkietu, laminatu i wszystkich odpornych na wodę wykładzin podłogowych.
- Urządzenie zostało opracowane do użytku w prywatnych gospodarstwach domowych i nie jest przeznaczone do użytku komercyjnego.

Akcesoria i części zamienne

Należy stosować tylko oryginalne akcesoria i części zamienne, ponieważ gwarantują one bezpieczną i bezawaryjną pracę urządzenia.

Informacje dotyczące akcesoriów i części zamiennych można znaleźć na stronie www.kaercher.com.

Zakres dostawy

Podczas rozpakowywania urządzenia należy sprawdzić, czy w opakowaniu znajdują się wszystkie elementy. W przypadku stwierdzenia braków w akcesoriach lub szkód powstałych w transporcie należy zwrócić się do dystrybutora.

Opis urządzenia

Rysunek A

- 1 Stacja ładowania
- 2 Przycisk zwalniający zbiornik brudnej wody
- 3 Przycisk zwalniający zbiornik świeżej wody
- 4 Przycisk zwalniający kasetę z wałkiem
- 5 Czujnik laserowy (LiDAR)
- 6 Wyświetlacz LED
- 7 Zderzak
- 8 Styki do ładowania
- 9 Czujnik ultradźwiękowy do wykrywania dywanów
- 10 Kółko skrętne
- 11 Koło
- 12 Czujnik uskoku podłoża
- 13 Wałek czyszczący
- 14 Czujnik śledzenia ściany
- 15 Odbiornik podczerwieni do lokalizowania stacji ładowania
- 16 Przycisk włączania/wyłączania/pauzy
- 17 Wskaźnik LED „Akumulator”
- 18 Wskaźnik LED „Maks.”
Opróżnianie zbiornika brudnej wody
- 19 Wskaźnik LED „WLAN”
- 20 Przycisk Home
- 21 Wskaźnik LED „Świeża woda”
Napełnianie zbiornika świeżej wody
- 22 Wskaźnik LED „Status robota”
- 23 Uchwyt zgarniający z grzebieniem
- 24 Narzędzie do czyszczenia
- 25 Zbiornik czystej wody

- 26 Zbiornik brudnej wody
- 27 Dźwignia otwierania zbiornika brudnej wody
- 28 Przewód zasilający
- 29 Środek czyszczący (30 ml)
- 30 Mocowanie kabla

Funkcje robota czyszczącego

- Mobilny robot czyszczący czerpie energię z wbudowanego akumulatora, który regularnie ładuje w dostarczonej stacji ładowania. Na jednym ładowaniu akumulatora robot czyszczący może pracować w trybie Sensitiv przez 125 minut. Jeśli poziom naładowania akumulatora jest zbyt niski, urządzenie automatycznie powraca do stacji ładowania, aby się naładować.
- Po zakończeniu procesu ładowania robot samodzielnie opuszcza stację i kontynuuje czyszczenie. Gdy robot skończy czyszczenie, z powrotem wraca do stacji w celu naładowania.
- Robot czyszczący porusza się w sposób systematyczny. Za pomocą czujnika laserowego (LiDAR) skanuje pomieszczenie i czyści je etapami. Omija przeszkody, które są co najmniej tak wysokie jak wieża LiDAR.
- Robot czyszczący jest wyposażony w czujniki uskoku podłoża, za pomocą których rozpoznaje schody i stopnie, co zapobiega upadkom.
- Czujnik ultradźwiękowy rozpoznaje dywany i omija je podczas czyszczenia na mokro.
- Robot czyszczący jest wyposażony w zbiornik świeżej i brudnej wody, a także w wałek z mikrofibry, który jest regularnie zwilżany świeżą wodą i który dzięki rotacjom samodzielnie się oczyszcza, jednocześnie dokładnie myjąc podłogę na mokro. Pozwala to także na usuwanie lekkich, luźnych zanieczyszczeń, takich jak okruszki, zbitki kurzu itp., podczas procesu czyszczenia. Brudna woda jest kierowana przez wałek do zbiornika brudnej wody. Częsteczki są zbierane przez uchwyt zgarniający z grzebieniem i częściowo trafiają do zbiornika brudnej wody.

Symbole LED na wyświetlaczu

Symbol	Dioda LED	Znaczenie
WLAN	pulsuje na niebiesko	Urządzenie jest połączone z siecią WLAN. Sieć WLAN zostanie zresetowana.
	miga na czerwono	Robot jest w trybie offline.
	świeci na niebiesko	Robot jest połączony z siecią WLAN.
	wył.	Urządzenie jest wyłączone. Urządzenie znajduje się w trybie uśpienia. Urządzenie znajduje się w trybie „Nie przeszkadzać”. Urządzenie nie jest połączone z siecią WLAN.
Akumulator	świeci na zielono	Dioda LED świeci się, gdy bateria jest w pełni naładowana i do momentu, gdy pozostały czas pracy wynosi 30%.
	świeci na żółto	Dioda LED świeci się, gdy pozostały czas pracy akumulatora wynosi od 29% do 10%
	miga na czerwono	Dioda LED miga, gdy pozostały czas pracy akumulatora wynosi 9%
	pulsuje na zielono	Urządzenie ładuje się.
	wył.	Urządzenie jest wyłączone. Urządzenie znajduje się w trybie uśpienia. Urządzenie znajduje się w trybie „Nie przeszkadzać”.
Robot	wył.	Urządzenie jest wyłączone. Urządzenie znajduje się w trybie uśpienia. Urządzenie znajduje się w trybie „Nie przeszkadzać”.
	świeci na żółto	Urządzenie jest włączone. Urządzenie znajduje się w trybie oczekiwania.
	pulsuje na żółto	Trwa aktualizacja oprogramowania.
	świeci na niebiesko	Robot powraca do stacji ładowania. Robot rozpoczyna czyszczenie.
	pulsuje na niebiesko	Czyszczenie zostało przerwane. Robot zostaje naładowany w trakcie procesu czyszczenia i kontynuuje czyszczenie po jego zakończeniu. Robot powraca do stacji ładowania, ponieważ zbiornik brudnej wody jest pełny lub zbiornik świeżej wody jest pusty, a następnie kontynuuje czyszczenie.
	miga na czerwono	Występuje usterka. Patrz rozdział <i>Usuwanie usterek</i> .
Zbiornik czystej wody	miga na niebiesko	Zbiornik świeżej wody jest pusty.
Zbiornik brudnej wody	miga na czerwono	Zbiornik brudnej wody jest pełny.

Tryby specjalne

Tryb uśpienia

Robot czyszczący automatycznie przechodzi w tryb uśpienia po 5 minutach bezczynności. Nacisnąć dowolny przycisk, aby go wybudzić.

- Robot czyszczący nie przechodzi w tryb uśpienia, gdy znajduje się w stacji ładowania.
- Robot czyszczący wyłącza się automatycznie, jeśli znajduje się w trybie uśpienia przez ponad 6 godzin.

Tryb „Nie przeszkadzać”

Istnieje możliwość włączenia trybu „Nie przeszkadzać”. W trybie „Nie przeszkadzać” robot czyszczy nie wznowia przerwanych czyszczeń, nie wykonuje zaplanowanego czyszczenia i nie wydaje ostrzeżeń dźwiękowych. Wskaźniki LED są wyłączone.

Tryb „Nie przeszkadzać” można aktywować w aplikacji. Pobieranie aplikacji zostało opisane w rozdziale *Łączenie robota czyszczącego z siecią WLAN i aplikacją*.

Wskazówka

W trybie „Nie przeszkadzać” robot czyszczy nie jest wyłączany. Aby kontynuować czyszczenie, należy krótko nacisnąć Przycisk włączania/wyłączania/pauzy.

Zdalne sterowanie

W aplikacji dostępna jest opcja nawigowania robotem, jeśli na przykład utknie on w niedostępnym miejscu. To zdalne sterowanie można wybrać w aplikacji w zakładce „Ustawienia” > „Ustawienia robota”.

Pierwsze uruchomienie

Ustawianie stacji ładowania

⚠ OSTRZEŻENIE

Robot czyszczący RCF 3 może być ładowany wyłączanie w stacji ładowania o numerze części 4.269-072.0.

- Wybrać lokalizację tak, aby robot czyszczący mógł łatwo dotrzeć do stacji ładowania.

Wskazówka

Ustawić stację ładowania na podłodze odpornej na działanie wody, ponieważ wilgotny walek może uszkodzić podłogę podczas ładowania.

- Zapewnić odległość co najmniej 0,5 m z lewej i prawej strony stacji ładowania oraz odległość co najmniej 1,5 m przed stacją.
- Miejsce to nie może być narażone na bezpośrednie działanie promieni słonecznych.

1. Ustawić stację ładowania.

Rysunek B

2. Zdjąć folię z paska samoprzylepnego na mocowaniu kabla i przymocować mocowanie z tyłu stacji ładowania. W razie potrzeby prawidłowo ułożyć kabel.

Rysunek D

3. Wtyczkę kabla sieciowego po stronie urządzenia podłączyć do uchwytu na kabel z boku stacji ładowania.

Rysunek C

4. Podłączyć wtyczkę sieciową.

Łączenie robota czyszczącego ze stacją ładowania

1. Umieścić ręcznie robota czyszczącego w stacji ładowania i upewnić się, że styki do ładowania mają dobry kontakt.
Robot czyszczący włącza się automatycznie i emituje sygnał dźwiękowy. Wskaźniki LED świecą się.

Wskazówka

Podczas pierwszego uruchomienia ręczne włączenie bez kontaktu ze stacją ładowania jest niemożliwe. Po pierwszym uruchomieniu robot czyszczący automatycznie przejeżdża do stacji ładowania.

Łączenie robota czyszczącego z siecią WLAN i aplikacją

Robotem czyszczącym można sterować bezpośrednio za pomocą przycisków na urządzeniu lub poprzez aplikację za pomocą urządzenia mobilnego obsługującego WLAN. Aby możliwe było korzystanie ze wszystkich do-

stępnych funkcji, zaleca się sterowanie robotem czyszczącym za pomocą aplikacji Kärcher Home Robots. Przed pobraniem aplikacji sprawdzić następujące kwestie:

- Urządzenie mobilne jest podłączone do internetu.
 - Sieć **WLAN 2,4 GHz** routera jest aktywna.
 - Zapewniony jest wystarczający zasięg sieci WLAN.
- Pobrać aplikację Kärcher Home Robots z Apple App Store® lub z Google Play™ Store.



- Google Play™ i Android™ są znakami towarowymi lub zastrzeżonymi znakami towarowymi firmy Google Inc.
- Apple® i App Store® są znakami towarowymi lub zastrzeżonymi znakami towarowymi firmy Apple Inc.

Łączenie robota czyszczącego z aplikacją Kärcher Home Robots i siecią WLAN:

1. Pobrać aplikację KÄRCHER Home Robots z Apple App Store lub Google Play Store.
2. Otworzyć aplikację Kärcher Home Robots.
3. Utworzyć konto (jeśli jeszcze nie istnieje).
4. Dodać żądanego robota czyszczącego.
5. Postępować zgodnie z instrukcjami krok po kroku w aplikacji.

Uruchamianie

Wkładanie zbiornika brudnej i świeżej wody

Zbiornik brudnej wody należy najpierw włożyć do zbiornika świeżej wody, zanim cały moduł zbiorników zostanie zamontowany w robocie czyszczącym.

1. Wsuwać poziomo zbiornik brudnej wody do zbiornika świeżej wody aż do słyszalnego zablokowania.

Rysunek F

2. Wsuwać poziomo zbiornik świeżej wody do robota czyszczącego aż do słyszalnego zablokowania.

Rysunek G

Wskazówka

Można też najpierw umieścić zbiornik świeżej wody w urządzeniu, a następnie włożyć zbiornik brudnej wody do zbiornika świeżej wody.

Wyjmowanie zbiornika brudnej i świeżej wody

1. Nacisnąć przycisk zwalnający zbiornik świeżej wody i wyjąć go z urządzenia.

Rysunek K

2. Nacisnąć przycisk zwalnający zbiornik brudnej wody i wyjąć go ze zbiornika świeżej wody.

Rysunek L

Wkładanie wałka czyszczącego

1. Nacisnąć przycisk zwalnający kasetę z wałkiem. Kasetę z wałkiem odłącza się od robota czyszczącego.
2. Wyjąć kasetę z wałkiem z robota czyszczącego.
3. Podnieść Uchwyt zgarniający.
4. Zamontować wałek czyszczący w mocowaniu w sposób pokazany na ilustracji, a następnie docisnąć go. Zwracać uwagę na przyporządkowanie kolorów (szary do szarego, biały do białego).

Rysunek H

5. Włożyć Uchwyt zgarniający.
6. Zwracać uwagę na prowadnicę kasety. Wsunąć kasetę z wałkiem do robota czyszczącego aż do słyszalnego zablokowania.

Rysunek J

Napełnianie zbiornika świeżej wody

UWAGA

Niebezpieczeństwo wycieku wody

Niebezpieczeństwo uszkodzenia

Zbiornik brudnej wody należy opróżniać za każdym razem, gdy zbiornik świeżej wody jest pusty, a także przed napełnieniem zbiornika świeżej wody, aby zapobiec przepełnieniu zbiornika brudnej wody.

1. Wyjąć zbiornik świeżej wody, patrz rozdział *Wyjmowanie zbiornika brudnej i świeżej wody*.
2. Otworzyć zamknięcie zbiornika i obrócić na bok.

Rysunek M

3. Napełnić zbiornik świeżej wody zimną lub letnią wodą.
4. Aby uzyskać jeszcze lepszy efekt czyszczenia, należy dodać środek czyszczący lub pielęgnacyjny KÄRCHER do zbiornika świeżej wody.

UWAGA

Przedawkowanie lub zastosowanie zbyt małej dawki środka czyszczącego lub pielęgnującego

Może prowadzić do złych rezultatów czyszczenia. Zwracać uwagę na zalecane dawkowanie środków czyszczących lub pielęgnujących.

Wskazówka

Nie należy używać środków czyszczących innych producentów, ponieważ mogą one powodować powstawanie piany na podłodze lub w zbiorniku brudnej wody urządzenia.

Ponadto podczas pierwszego czyszczenia może tworzyć się pianą, jeśli na podłodze nadal będą znajdować się pozostałości stosowanego wcześniej środka czyszczącego innych producentów.

5. Zamknąć zamknięcie zbiornika.
6. Włożyć zbiornik świeżej wody do urządzenia, patrz rozdział *Wkładanie zbiornika brudnej i świeżej wody*.

Obsługa

UWAGA

Niebezpieczeństwo z powodu występowania przeszkód

Niebezpieczeństwo uszkodzenia

Przed uruchomieniem robota czyszczącego należy upewnić się, że na podłodze, schodach ani podestach nie ma żadnych przeszkód.

Przygotowanie otoczenia

- Podłoga powinna być wolna od ewentualnych przedmiotów, aby zapewnić efektywne czyszczenie. Przeszkody wydłużają czas czyszczenia, ponieważ robot czyszczący musi je omijać.
- Otworzyć drzwi do pomieszczeń, które mają zostać wyczyszczone.
- W przypadku obsługi robota czyszczącego za pomocą aplikacji: Przeprowadzić konfigurację w aplikacji, aby robot czyszczący mógł pracować zgodnie z indywidualnymi wymaganiami (strefy No-Go, różne parametry czyszczenia itp.), patrz rozdział *Ustawienia w aplikacji*.

Ustawienia

Ustawienia na robocie

Czyszczenie można również rozpocząć z poziomu robota czyszczącego bez korzystania z aplikacji. Za pomocą przycisków można wykonać następujące polecenia:

- Rozpoczęcie czyszczenia za pomocą Przycisk włączania/wyłączania/pauzy.
- Przerwanie czyszczenia za pomocą Przycisk włączania/wyłączania/pauzy.
- Ręczny powrót robota czyszczącego do stacji ładowania za pomocą Przycisk Home.

Robot czyszczący automatycznie wraca do stacji ładowania w celu naładowania, gdy zakończy zadanie czyszczenia lub gdy podczas czyszczenia zabraknie mu energii.

Ustawienia w aplikacji

Aplikacja Kärcher Home Robots oferuje między innymi następujące główne funkcje:

- Instrukcja krok po kroku dotycząca różnych możliwości konfiguracji
- Tworzenie map pomieszczeń i kilku pięter
- Ustalanie harmonogramów
- Definiowanie stref zakazu i wirtualnych ścian
- Wskazówki dotyczące błędów lub zakłóceń oraz przebiegu czyszczenia
- Ustawianie parametrów czyszczenia, takich jak ilość wody, intensywność czyszczenia, liczba przejazdów lub tryb unikania dywanów
- Ustanawianie stref czyszczenia
- Aktywowanie/dezaktywowanie trybu „Nie przeszkadzać”
- Często zadawane pytania ze skuteczną pomocą w razie usterki

Włączanie robota czyszczącego

Wskazówka

Umieścić robota czyszczącego bezpośrednio w stacji ładowania, jeśli nie można go włączyć z powodu zbyt niskiego poziomu naładowania, patrz rozdział *Pierwsze uruchomienie*.

1. Umieścić ręcznie robota czyszczącego w stacji ładowania i upewnić się, że styki do ładowania mają dobry kontakt.
Robot czyszczący włącza się automatycznie i emituje sygnał dźwiękowy.
Wskaźnik LED „Status robota” pulsuje na żółto.

Wskazówka

Alternatywnie robot czyszczący może być włączony również wtedy, gdy nie znajduje się w stacji ładowania:

2. Nacisnąć i przytrzymać Przycisk włączania/wyłączania/pauzy przez 3 sekundy.
Robot czyszczący włącza się.

Rysunek E

Obsługa bez korzystania z aplikacji

Rozpoczęcie czyszczenia

Wskazówka

Otworzyć drzwi do wszystkich pomieszczeń, które robot czyszczący ma posprzątać i usunąć z podłogi ewentualne przedmioty.

1. Nacisnąć Przycisk włączania/wyłączania/pauzy. Robot czyszczący wyemituje komunikat i najpierw utworzy mapę otoczenia, nie rozpoczynając czyszczenia. Wskaźnik LED „Status robota” świeci się na niebiesko. Po zakończeniu tworzenia mapy robot powraca do stacji ładowania. Gdy tylko robot czyszczący zostanie podłączony do stacji ładowania, Wskaźnik LED „Status robota” zaświeci się na żółto, a Wskaźnik LED „Akumulator” zacznie pulsować na zielono.

Wskazówka

Początek kilka sekund, a następnie ponownie nacisnąć przycisk Przycisk włączania/wyłączania/pauzy, aby robot mógł zapisać mapę.

2. Nacisnąć Przycisk włączania/wyłączania/pauzy. Robot czyszczący wyemituje komunikat i rozpocznie sprzątanie. Wskaźnik LED „Status robota” świeci się na niebiesko.

Obsługa za pomocą aplikacji

Tworzenie mapy

Wskazówka

Otworzyć drzwi do wszystkich pomieszczeń, które robot czyszczący ma posprzątać i usunąć z podłogi ewentualne przedmioty.

1. Nacisnąć pole obsługi „Start” w aplikacji i postępować zgodnie ze wskazówkami. Robot czyszczący wyemituje komunikat i rozpocznie tworzenie mapy. Wskaźnik LED „Status robota” świeci się na niebiesko. Po zakończeniu tworzenia mapy robot powraca do stacji ładowania. Gdy tylko robot czyszczący zostanie podłączony do stacji ładowania, Wskaźnik LED „Status robota” zaświeci się na żółto, a Wskaźnik LED „Akumulator” zacznie pulsować na zielono.

Wskazówka

Gdy robot czyszczący jest podłączony do stacji ładowania, utworzenie mapy w aplikacji zajmuje zaledwie kilka sekund. Wskaźnik LED „Status robota” pulsuje na żółto. Po pomyślnym zapisaniu mapy rozlegnie się sygnał dźwiękowy.

Konfiguracja robota w aplikacji

W aplikacji można indywidualnie skonfigurować mapy.

- Wirtualne ściany i zablokowane obszary uniemożliwiają robotowi czyszczącemu wjazd do obszarów, które nie powinny być czyszczone.
- Dzięki czyszczeniu punktowemu lub strefom czyszczenia robot może skutecznie wyczyścić obszary wybrane przez użytkownika podczas jednokrotnego czyszczenia.
- Dzięki różnym trybom czyszczenia można ustawić indywidualną intensywność czyszczenia dla każdego pomieszczenia w zależności od rodzaju podłogi lub stopnia zabrudzenia (ilość wody, liczba przejazdów po powierzchni, różna prędkość obrotowa wałka i prędkość jazdy robota itp.)

Pobieranie aplikacji zostało opisane w rozdziale *Łączenie robota czyszczącego z siecią WLAN i aplikacją*.

1. Postępować zgodnie z instrukcjami krok po kroku w aplikacji.

Rozpoczęcie czyszczenia

1. Wybrać odpowiednią mapę w aplikacji i rozpocząć czyszczenie zgodnie z indywidualną konfiguracją.

Przerwanie czyszczenia

Przerwanie czyszczenia na urządzeniu:

1. Podczas czyszczenia nacisnąć dowolny przycisk. Robot czyszczący zatrzymuje się. Wskaźnik LED „Status robota” pulsuje na niebiesko.
2. Nacisnąć Przycisk włączania/wyłączania/pauzy. Czyszczenie jest kontynuowane.

Przerwanie czyszczenia w aplikacji:

1. Nacisnąć pole obsługi „Start” w aplikacji. Robot czyszczący zatrzymuje się. Wskaźnik LED „Status robota” pulsuje na niebiesko.
2. Nacisnąć pole obsługi „Start” w aplikacji. Czyszczenie jest kontynuowane.

Wskaźnik poziomu naładowania akumulatora

Wskaźnik LED „Akumulator” pokazuje poziom naładowania akumulatora, patrz rozdział *Symbolne LED na wyświetlaczu*.

Sygnaly optyczne ostrzegają przed rozładowaniem akumulatora.

- Wskaźnik LED „Status robota” miga na czerwono, gdy akumulator jest rozładowany i wymaga naładowania.
- Podczas ładowania w stacji ładowania Wskaźnik LED „Status robota” miga na czerwono, jeśli poziom naładowania akumulatora jest zbyt niski, aby kontynuować czyszczenie.

Wskazówka

Jeśli robot czyszczący nie zakończył jeszcze czyszczenia, po naładowaniu akumulatora samodzielnie powróci on do miejsca, w którym sprzątanie zostało przerwane.

Ręczne wysyłanie robota czyszczącego do ładowania

Sposób postępowania na urządzeniu:

1. Jeśli robot pracuje, należy nacisnąć dowolny przycisk w trakcie czyszczenia. Robot czyszczący zatrzymuje się. Wskaźnik LED „Status robota” pulsuje na niebiesko.
2. Nacisnąć Przycisk Home. Czyszczenie zostaje przerwane. Robot czyszczący przemieszcza się do stacji ładowania w celu naładowania. Robot czyszczący wyemituje komunikat. Gdy tylko robot czyszczący zostanie podłączony do stacji ładowania, Wskaźnik LED „Status robota” zaświeci się na żółto, a Wskaźnik LED „Akumulator” zacznie pulsować na zielono.

Sposób postępowania w aplikacji:

1. Jeśli robot jest w trakcie czyszczenia, należy nacisnąć pole obsługi „Start” w aplikacji. Robot czyszczący zatrzymuje się. Wskaźnik LED „Status robota” pulsuje na niebiesko.
2. Nacisnąć pole obsługi „Ładowanie” w aplikacji. Czyszczenie zostaje przerwane. Robot czyszczący przemieszcza się do stacji ładowania w celu naładowania. Robot czyszczący wyemituje komunikat. Gdy tylko robot czyszczący zostanie podłączony do stacji ładowania, Wskaźnik LED „Status robota” za-

świeci się na żółto, a Wskaźnik LED „Akumulator” zacznie pulsować na zielono.

Robot czyszczący automatycznie wraca do stacji ładowania w celu naładowania, gdy zakończy zadanie czyszczenia lub gdy podczas czyszczenia zabraknie mu energii.

Opróżnianie zbiornika brudnej wody

Gdy zbiornik brudnej wody jest pełny, Wskaźnik LED „Maks.” miga na czerwono, a robot czyszczący powraca do stacji ładowania.

1. Wyjąć zbiornik brudnej wody, patrz rozdział *Wyjmowanie zbiornika brudnej i świeżej wody*.

2. Pociągnąć dźwignię otwierania zbiornika brudnej wody do góry i zdjąć z niego pokrywę.

Rysunek N

3. Opróżnić zbiornik brudnej wody. W przypadku uporczywych zabrudzeń należy przepłukać zbiornik świeżą wodą lub wyczyścić go szczotką.

Rysunek O

4. Zamknąć pokrywę zbiornika brudnej wody.

5. Włożyć zbiornik brudnej wody (patrz rozdział *Wkładanie zbiornika brudnej i świeżej wody*).

6. Aby kontynuować czyszczenie, należy nacisnąć przycisk Przycisk włączania/wyłączania/pauzy.

Uzupełnianie płynu czyszczącego

Gdy zbiornik świeżej wody jest pusty, Wskaźnik LED „Świeża woda” miga na niebiesko, a robot czyszczący powraca do stacji ładowania.

1. Napełnić zbiornik świeżej wody (patrz rozdział *Napełnianie zbiornika świeżej wody*).

UWAGA

Niebezpieczeństwo wycieku wody

Niebezpieczeństwo uszkodzenia

Zbiornik brudnej wody należy opróżniać za każdym razem, gdy zbiornik świeżej wody jest pusty, a także przed napełnieniem zbiornika świeżej wody, aby zapobiec przepełnieniu zbiornika brudnej wody.

Wyłączanie urządzenia

1. Podczas czyszczenia nacisnąć dowolny przycisk. Robot czyszczący zatrzymuje się.

Wskazówka

Robot czyszczący nie może być wyłączony, gdy znajduje się w stacji ładowania.

2. Nacisnąć i przytrzymać Przycisk włączania/wyłączania/pauzy 3 sekundy.

Robot czyszczący wyemituje sygnał akustyczny.

Wszystkie wskaźniki LED zgasną.

Robot czyszczący wyłącza się.

3. Opróżnić i wyczyścić zbiornik brudnej wody, patrz rozdział *Czyszczenie zbiornika brudnej wody*.

4. Wyczyścić wałek czyszczący i pozostawić go do wyschnięcia, patrz rozdział *Czyszczenie wałka czyszczącego*.

5. Wyczyścić Uchwyt zgarniający z grzebieniem, patrz rozdział *Czyszczenie uchwytu zgarniającego z grzebieniem*.

Resetowanie połączenia WLAN

Po zmianie na nowy router lub zmianie hasła WLAN trzeba zresetować połączenie WLAN robota czyszczącego.

Wskazówka

Obsługiwane są tylko sieci WLAN 2,4 GHz.

1. Włączyć robota czyszczącego, patrz rozdział *Włączanie robota czyszczącego*.

2. Nacisnąć jednocześnie włącznik/wyłącznik i Przycisk Home przez 3 sekundy, aż rozlegnie się komunikat.

Przywracanie ustawień fabrycznych

1. Nacisnąć i przytrzymać przycisk Przycisk Home przez 5 sekund, aż rozlegnie się sygnał dźwiękowy.

2. Ponownie nacisnąć i przytrzymać przycisk Przycisk Home przez 5 sekund, aż rozlegnie się sygnał dźwiękowy.

Przywrócone zostają ustawienia fabryczne.

Transport

W miarę możliwości należy transportować i odsyłać urządzenie tylko w oryginalnym opakowaniu. Jeśli oryginalne opakowanie nie jest dostępne, należy skontaktować się z naszym serwisem.

Zasady bezpieczeństwa dotyczące transportu

Akumulator litowo-jonowy podlega przepisom dotyczącym towarów niebezpiecznych.

Nieuszkodzony i sprawny akumulator może być transportowany przez użytkownika bez dodatkowych ograniczeń w obszarze transportu publicznego.

W przypadku wysyłki za pośrednictwem strony trzeciej (przedsiębiorstwa transportowego) należy przestrzegać specjalnych wymogów dotyczących pakowania i oznaczania.

Należy przestrzegać przepisów krajowych.

Przechowywanie

UWAGA

Płyny / mokre zanieczyszczenia

Jeśli podczas przechowywania w urządzeniu nadal znajdują się płyny / wilgotne zanieczyszczenia, może to spowodować powstanie nieprzyjemnego zapachu.

Na czas przechowywania urządzenia należy całkowicie opróżnić zbiorniki świeżej i brudnej wody.

Wyczyścić kasety z wałkiem.

Za pomocą narzędzia do czyszczenia usunąć włosy i cząsteczki brudu z uchwytu zgarniającego z grzebieniem.

Pozostawić wyczyszczony wałek do wyschnięcia na powietrzu. Nie należy umieszczać mokrego wałka w zamkniętych szafach.

UWAGA

Uszkodzenie robota czyszczącego na skutek nieprawidłowego przechowywania

Nie należy przechowywać robota czyszczącego do góry nogami. Obudowa czujnika laserowego (LiDAR) nie powinna nigdy stykać się z podłożem lub przedmiotami.

Nie umieszczać żadnych przedmiotów na robocie czyszczącym.

Przechowywać robota czyszczącego w pełni naładowanego i wyłączonego w chłodnym i suchym miejscu.

Wskazówka

Aby uniknąć całkowitego rozładowania akumulatora, należy całkowicie naładować robota sprząającego najpóźniej po 5 miesiącach.

Czyszczenie i konserwacja

Prace konserwacyjne

Czyszczenie czujników

Czujniki należy czyścić przynajmniej raz w miesiącu. W przypadku zabrudzenia należy natychmiast wyczyścić czujniki.

Rysunek P

Rysunek Q

1. Przetrzeć czujniki miękką szmatką.

Czyszczenie zbiornika brudnej wody

UWAGA

Uporczywe zabrudzenia

Uporczywe zabrudzenia mogą trwale uszkodzić urządzenie.

Regularnie czyścić zbiornik brudnej wody.

Informacje dotyczące sposobu postępowania przy wymowianiu i czyszczeniu zbiornika brudnej wody, patrz rozdział *Opróżnianie zbiornika brudnej wody*.

Czyszczenie wałka czyszczącego

UWAGA

Pozostałości środków czyszczących na wałku

Tworzenie się piany

Po każdym użyciu umyć wałek czyszczący pod bieżącą wodą lub wyprać w pralce.

UWAGA

Uszkodzenia spowodowane czyszczeniem wałka z użyciem płynu do płukania lub suszarki bębnowej

Uszkodzenie mikrowłókien

Nie używać płynu do płukania do czyszczenia wałków czyszczących w pralce.

Nie wkładać wałków do suszarki bębnowej.

UWAGA

Szkody materialne spowodowane przez niezamocowany wałek

Pralka może ulec uszkodzeniu.

Umieścić wałek w worku do prania i załadować pralkę dodatkowym praniem.

1. Nacisnąć przycisk zwalniający kasetę z wałkiem. Kasetę z wałkiem odłącza się od robota czyszczącego.
2. Wyjąć kasetę z wałkiem z robota czyszczącego.

Rysunek R

3. Podnieść Uchwyt zgarniający.

4. Wyjąć wałek czyszczący z kasyety.

Rysunek S

5. Wyczyścić wałek czyszczący pod bieżącą wodą lub wyprać w pralce w temperaturze maks. 60°C.

Rysunek T

6. Oczyszczyć napęd wałków wilgotną szmatką.
7. Pozostawić wałek czyszczący do wyschnięcia na powietrzu.

Czyszczenie uchwyty zgarniającego z grzebieniem

UWAGA

Uporczywe zabrudzenia

Uporczywe zabrudzenia mogą trwale uszkodzić urządzenie.

Zaleca się całkowite wyczyszczenie urządzenia po każdym użyciu.

UWAGA

Uporczywe zabrudzenia

Uporczywe zabrudzenia mogą trwale uszkodzić urządzenie.

Uchwyt zgarniający należy regularnie czyścić za pomocą narzędzia do czyszczenia.

UWAGA

Szkody spowodowane czyszczeniem uchwyty zgarniającego w zmywarce

Proces płukania może spowodować, że uchwyt zgarniający ulegnie odkształceniu i tym samym nie będzie już prawidłowo naciskać na wałek. Wpływa to negatywnie na efekt czyszczenia.

Nie czyścić uchwyty zgarniającego w zmywarce, tylko pod bieżącą wodą.

1. Nacisnąć przycisk zwalniający kasetę z wałkiem. Kasetę z wałkiem odłącza się od robota czyszczącego.
2. Wyjąć kasetę z wałkiem z robota czyszczącego.

Rysunek R

3. Podnieść Uchwyt zgarniający.

4. Wyjąć wałek czyszczący z kasyety.

Rysunek S

5. Wyczyścić Uchwyt zgarniający pod bieżącą wodą.
6. Usunąć uporczywe zabrudzenia za pomocą narzędzia do czyszczenia.

Rysunek U

7. Włożyć Uchwyt zgarniający.

8. Zwracać uwagę na prowadnicę kasyety. Wsunąć kasetę z wałkiem do robota czyszczącego aż do słyszalnego zablokowania.

Rysunek J

Czyszczenie kólek

Cząsteczki brudu (np. piasek itp.) mogą osadzić się na powierzchni bieżnej, a następnie uszkodzić wrażliwe, gładkie powierzchnie podłogi.

1. Wyczyścić powierzchnie bieżne kólek wilgotną szmatką.

Środki czyszczące i pielęgnacyjne

UWAGA

Stosowanie nieodpowiednich środków czyszczących i pielęgnujących

Stosowanie nieodpowiednich środków czyszczących i pielęgnujących może uszkodzić urządzenie i doprowadzić do wyłączenia świadczeń gwarancyjnych.

Stosować tylko środki czyszczące KÄRCHER.

Zwrócić uwagę na prawidłowe dozowanie.

Wskazówka

W razie potrzeby do czyszczenia podłóg używać środków czyszczących lub pielęgnujących KÄRCHER.

- Podczas dozowania środków do czyszczenia lub pielęgnacji należy zwrócić uwagę na specyfikacje producenta.
- Aby uniknąć tworzenia się piany, najpierw napełnić zbiornik świeżej wody wodą, a następnie środkami do czyszczenia lub pielęgnacji.
- Aby uniknąć przelania, podczas napełniania wodą należy pozostawić miejsce na środki do czyszczenia lub pielęgnacji.

Wymiana wałka czyszczącego

Zużyty wałek czyszczący może negatywnie wpłynąć na efekt czyszczenia.

1. Należy regularnie sprawdzać wałek czyszczący pod kątem zużycia i w razie potrzeby wymienić go.

Usuwanie usterek

Usterki mają często proste przyczyny, które można usunąć samodzielnie, korzystając z poniższego przeglądu. W razie wątpliwości lub wystąpienia usterek innych niż wymienione należy skontaktować się z autoryzowanym serwisem.

Błąd	Przyczyna	Sposób usunięcia
Wskaźnik LED „Status robota” miga na czerwono	Akumulator jest rozładowany.	1. Naładować akumulator.
	Robot czyszczący powinien zostać wyłączony i umieszczony w stacji ładowania.	1. Wyłączyć robota czyszczącego, gdy nie znajduje się on w stacji ładowania.
	Zbiornik świeżej wody nie jest prawidłowo umieszczony w urządzeniu.	1. Wyjąć i ponownie włożyć zbiornik świeżej wody. Włożyć zbiornik świeżej wody tak, aby był mocno osadzony w urządzeniu.
	Wałek czyszczący nie jest prawidłowo osadzony w urządzeniu.	1. Włożyć prawidłowo wałek czyszczący do urządzenia.
	Wałek czyszczący zaplątał się lub jest zablokowany.	1. Wyjąć wałek czyszczący i włożyć go prawidłowo do urządzenia.

Serwis

Jeśli usterka nie może zostać usunięta, urządzenie musi zostać skontrolowane w serwisie.

Gwarancja

W każdym kraju obowiązują warunki gwarancji określone przez dystrybutora. Ewentualne usterki urządzenia usuwane są w okresie gwarancji bezpłatnie, o ile spowodowane są błędem materiałowym lub produkcyjnym. W sprawach napraw gwarancyjnych prosimy kierować się z dowodem zakupu do dystrybutora lub do autoryzowanego punktu serwisowego. (Adres znajduje się na odwrocie)

Deklaracja zgodności UE

Urządzenie	Konstrukcja	Pasma częstotliwości, MHz	Moc, maks. EIRP, mW
RCF 3	WLAN	2400-2483.5	100

Alfred Kärcher SE & Co. KG niniejszym oświadcza, że typ urządzenia radiowego Robo Cleaner jest zgodny z dyrektywą 2014/53/UE. Pełny tekst deklaracji zgodności UE jest dostępny pod następującym adresem internetowym: www.kaercher.com/RCF3.

Dane techniczne

RCF 3		
Przyłącze elektryczne		
Moc znamionowa	W	36
Napięcie znamionowe akumulatora	V	14,4
Typ zestawu akumulatorów		Li-ION
Napięcie znamionowe ładowarki	V	220-240
Prąd znamionowy ładowarki	A	0,8
Pojemność akumulatora	mAh	4800
Pojemność nominalna akumulatora	mAh	5200
Czas pracy przy w pełni naładowanym akumulatorze w trybie Sensitiv	min	125
Połączenia bezprzewodowe		WLAN IEEE 802.11b/ g/n 2,4 GHz
Częstotliwość	MHz	2400-2483.5
Maks. siła sygnału, WLAN	dBm	<20

RCF 3

Ilości napełnienia zbiornika wody

Pojemność zbiornika czystej wody ml	430
Pojemność zbiornika brudnej wody ml	115

Wymiary i masa robota czyszczącego

Ciężar	kg	4,5
Dł. x szer. x wys.	mm	340 x 340 x 120

Wymiary i masa stacji ładowania

Ciężar	kg	0,4
Dł. x szer. x wys.	mm	142 x 153 x 124

Zmiany techniczne zastrzeżone.

Tartalom

Általános utasítások	152
Biztonsági tanácsok	153
Szimbólumok a készüléken	154
Környezetvédelem	154
Rendeltetésszerű alkalmazás	154
Tartozékok és pótalkatrészek	154
Szállított tartozékok	154
A készülék leírása	154
A takarítórobot funkciója	155
Első üzembe helyezés	156
Üzembe helyezés	157
Kezelés	157
Szállítás	159
Tárolás	160
Ápolás és karbantartás	160
Az üzemzavarok elhárítása	161
Garancia	161
EU-megfelelőségi nyilatkozat	161
Műszaki adatok	161

Általános utasítások



A készülék első használata előtt olvassa el az eredeti használati utasítást és a mellékelt biztonsági tanácsokat. Ezeknek megfelelően járjon el.

Őrizze meg az eredeti használati útmutatót későbbi használatra vagy a következő tulajdonos számára. Az online üzemeltetési útmutató megtekintéséhez használható QR-kód® helye:



Védjegy

A QR-kód® a DENSO WAVE INCORPORATED bejegyzett védjegye.

Biztonsági tanácsok

- A használati utasításban található útmutatások mellett figyelembe kell venni a törvényhozók általános biztonsági és balesetmegelőzési előírásait is.
- A készüléken található figyelmeztető és információs táblák fontos tudnivalókat tartalmaznak a veszélytelen üzemeltetéssel kapcsolatosan.

Veszélyfokozat

⚠ VESZÉLY

- Olyan, közvetlenül fenyegető veszély jelzése, amely súlyos sérülésekhez vagy halálhoz vezet.

⚠ FIGYELMEZTETÉS

- Olyan, esetlegesen veszélyes helyzet jelzése, amely súlyos sérülésekhez vagy halálhoz vezethet.

⚠ VIGYÁZAT

- Olyan, esetlegesen veszélyes helyzet jelzése, amely könnyebb sérülésekhez vezethet.

FIGYELEM

- Olyan, esetlegesen veszélyes helyzet jelzése, amely anyagi károkhöz vezethet.

Általános biztonsági tanácsok

A készülék lézerradarja megfelel az 1. termékbiztonsági osztályú lézerekre vonatkozó IEC 60825-1:2014 szabványnak és nem bocsát ki az emberi testre veszélyes lézersugárzást.

- ⚠ **VESZÉLY** • Fulladásveszély! Tartsa távol a gyermekektől a csomagolást!

⚠ **FIGYELMEZTETÉS** • Csak rendeltetészerűen használja a készüléket. Vegye figyelembe a helyi adottságokat, és a készülékkel való munkavégzés során ügyeljen a harmadik személyek, különösen a gyerekek biztonságára. • Ez a készülék nem csökkenti fizikai, érzékelési vagy szellemi képességet, illetve tapasztalattal és/vagy ismeretekkel nem rendelkező személyek általi használatra szolgál. • A készüléket csak olyan személyek használhatják, akikkel ismertették annak kezelését, vagy igazolták, hogy rendelkeznek az annak kezeléséhez szükséges ismeretekkel, és kifejezetten megbízták őket a készülék használatával. • Gyermekek nem használhatják a készüléket! • Felügyelje a gyerekeket, és biztosítsa, hogy ne játszhassanak a készülékkel. • Gyermekek csak felügyelet mellett végezhetnek tisztítást, illetve végezhetik el a használati karbantartást. • A gyermekek legálább 8 éves kortól, felügyelet mellett üzemeltethetik a

készüléket, ha egy, a biztonságukért felelős személy ismertette velük a készülék használatát és megértették a készülék használatából eredő veszélyeket.

⚠ **VIGYÁZAT** • Baleset- és sérülésveszély! Szállítás és tárolás közben vegye figyelembe a készülék súlyát, lásd a használati útmutatóban a Műszaki adatok című fejezetet. • A biztonsági berendezések az Ön védelmét szolgálják. A biztonsági berendezéseket ne módosítsa és ne mellőzze használatukat!

FIGYELEM • A készülék károsodása. Ne álljon a készülékre, és ne ültessen rá gyermekeket vagy háziállatokat és ne helyezzen rá tárgyakat. • A készülék akkumulátorokat tartalmaz, amelyeket csak szakember cserélhet ki.

Aramütés veszély

⚠ **FIGYELMEZTETÉS** • A készülék elektromos alkatrészeket tartalmaz, ezért ne tisztítsa a készüléket folyó vízzel. • Az ápolási és karbantartási munkálatok kivitelezése előtt kapcsolja ki a készüléket.

⚠ **VIGYÁZAT** • Kizárólag a jogosult ügyfélszolgálaton keresztül végezze a javítási munkákat és az elektromos alkatrészeket végző munkákat.

Biztonsági tanácsok Üzemeltetés

⚠ **VESZÉLY** • Ne üzemeltesse a készüléket felügyelet nélkül olyan helyiségekben, ahol a kandallóban égő tűz vagy parázs található. • Ne működtesse a készüléket felügyelet nélkül olyan helyiségekben, ahol égő gyertya található.

⚠ **FIGYELMEZTETÉS** • Rövidzárlatveszély. Tartsa távol a vezetőképes tárgyakat (pl. csavarhűzőket vagy hasonlók) a töltőáramú tápellátástól.

⚠ **VIGYÁZAT** • Ügyeljen a botlásveszélyre a körbejáró takarítórobot miatt. • Sérülésveszély. Működés közben soha ne nyúljon ujjal vagy szerszámmal a készülék forgó tisztítóhengereibe. • Ne álljon, illetve ne üljön az állomásra vagy a takarítórobotra. • Ne fedje le, hogy a tárgyak felborulhatnak, ha a takarítórobottal ütköznek (még az asztalokon lévő tárgyak vagy a kis bútorok is). • Ne fedje le, hogy a takarítórobot beleakadhat a lelógó telefonkábelekbe, elektromos kábelekbe, asztalterítőkbe, zsinórokba, övekbe stb. Ez a tárgyak leesését okozhatja.

FIGYELEM • Ne üzemeltesse a készüléket olyan helyiségekben, amelyek riasztórendszerrel vagy mozgásérzékelővel vannak biztosítva. • A készüléket kizárólag a 0°C és +35°C közötti hőmérséklet-tartományban üzemeltesse. • Csak beltéri helyiségben használja a készüléket. • Ne szívjon fel a készülékkel éles vagy nagy tárgyakat, például szilánkok, kavicsok vagy játék-alkatrészek. • A készülék használatát előtt emelje fel az összes kábelt a padlóról, hogy a takarítás során a készülékre ne húzza el őket. • Zárjon le minden olyan területet, ahol fennáll a készülék lezuhanásának veszélye. Pl. a lépcsőjárátokat vagy a korlát nélküli galériákat.

A töltőállomással kapcsolatos biztonsági tanácsok

⚠ **VESZÉLY** • Csak váltóáramra csatlakoztassa a készüléket! A tipustáblán szereplő feszültségnek meg kell egyeznie a hálózati feszültséggel. • Biztonsági okokból alapvetően azt javasoljuk, hogy a készüléket hibaáram védőkapcsolón (maximum 30 mA) keresztül

működtesse. • *Soha ne fogja meg a hálózati dugót vagy az aljzatot nedves kézzel.* • *Robbanásveszély. Ne töltsen fel a nem tölthető akkumulátorokat.*

⚠ FIGYELMEZTETÉS • *Csak olyan elektromos csatlakozóra csatlakoztassa a készüléket, amelyet villamos szakember alakított ki IEC 60364-1 szabványnak megfelelően.* • *Ellenőrizze hogy a hálózati feszültség megegyezik-e az töltőkészülék típusabláján szereplő feszültséggel.* • *A készülék elektromos alkatrészeket tartalmaz, ezért ne tisztítsa a készüléket folyó vízzel.* • *Rövidzárlatveszély. Tartsa távol a vezetőképes tárgyakat (pl. csavarhúzókat vagy hasonlókát) a töltőérintkezőktől.* • *Rövidzárlatveszély. A töltőállomás töltőérintkezőit csak szárazon tisztítsa.* • *A készüléken végzett minden ápolási és karbantartási munka előtt húzza ki a hálózati csatlakozót.* • *A készüléket csak a mellékelt eredeti töltőkészülékkel töltsen (4.269-072.0).* • *A töltőállomáson csak a mellékelt tisztítóeszközt töltsen fel.* • *Minden használat előtt ellenőrizze a hálózati kábel esetleges sérüléseit. Ne használjon sérült hálózati kábelt. A sérült hálózati kábelt cserélje ki jóváhagyott típusú kábelre. Megfelelő típusú kábelt beszerezhet a KÄRCHER-nél vagy valamelyik szolgáltató partnerünk-nél.*

FIGYELEM • *A töltőállomást csak beltéren használja.* • *Ne telepítse a töltőállomást hőforrások, pl. fűtések közelében.* • *A töltőállomást csak hűvös, száraz beltéri helyiségben tárolja.* • *Havonta legalább egyszer töltsen fel a takarítórobotot, hogy elkerülje az akkumulátor mélykiszülését.* • *Minden ápolási és karbantartási munka előtt kapcsolja ki a töltőállomást.*

Szimbólumok a készüléken



Készüléke üzembe helyezése előtt vegye figyelembe a használati útmutatót és a biztonsági utasításokat.



Óvja a készüléket a nedvességtől. A készüléket szárazon tárolja. Ne tegye ki a készüléket esőzésnek. A készülék csak beltéri használatra alkalmas.

Környezetvédelem



A csomagolóanyag újrahasznosítható. Kérjük, környezetbarát módon semmisítse meg a csomagolást.



Az elektromos és elektronikus készülékek értékes újrahasznosítható anyagokat és gyakran olyan alkatrészeket tartalmaznak, mint az elemek, akkumulátorok vagy olaj, amelyek helytelen kezelés vagy ártalmatlanítás esetén veszélyeztethetik az egészséget és a környezetet. Ezek az alkotóelemek azonban a készülék rendeltetésszerű üzemeléséhez szükségesek. Az ezzel a szimbólummal jelölt készülékeket nem szabad a háztartási hulladékkal együtt megsemmisíteni.

Összetevőkre vonatkozó utasítások (REACH)

Az összetevőkre vonatkozó aktuális információkat itt találja: www.kaercher.de/REACH

Rendeltetésszerű alkalmazás

- Ez a takarítórobot a kemény padlók teljesen automatikus nedves tisztítására szolgál.
- Ne tisztítson vízre érzékeny felületeket, például kezeletlen parafa padlót (a nedvesség bejuthat, és károsíthatja a padlót).

- A készülék alkalmas PVC, linóleum, csempe, kő, olajozott és viaszos parketta, laminált padló és minden vízálló padlóburkolat tisztítására.
- A készüléket háztartási alkalmazásra terveztek, és nem felel meg az ipari használat követelményeinek.

Tartozékok és pótalkatrészek

Csak eredeti tartozékokat és eredeti pótalkatrészt alkalmazzon; ezek garantálják a készülék biztonságos és zavarmentes üzemelését.

A tartozékokra és pótalkatrészekre vonatkozóan információkat itt talál: www.kaercher.com.

Szállított tartozékok

Kicsomagolásnál ellenőrizze, hogy megvan-e minden tartozék. Hiányzó tartozékok vagy szállítási sérülések esetén kérjük, értesítse a kereskedőt.

A készülék leírása

Abra A

- 1 Töltőállomás
- 2 Szennyvíztartály reteszelés feloldó billentyűje
- 3 Frissvíz-tartály reteszelés feloldó billentyűje
- 4 Hengerkazetta reteszelés feloldó billentyűje
- 5 Lézerérzékelő (LiDAR)
- 6 LED kijelző
- 7 Lökhardtó
- 8 Töltőérintkezők
- 9 Ultrahangos érzékelő szőnyegérzékeléshez
- 10 Kormánygörgő
- 11 Kerék
- 12 Zuhanásérzékelő
- 13 Tisztítóhengerek
- 14 Falkövető érzékelő
- 15 Infravörös vevőegység a töltőállomás megtalálásához
- 16 Be/ Ki/ Szünet gomb
- 17 „Akkumulátor” LED kijelző
- 18 „Max” LED kijelző
Üritse ki a szennyvíztartályt
- 19 „WLAN” LED kijelző
- 20 A „Földal” gomb
- 21 „Friss víz” LED kijelző
A frissvíztartály feltöltése
- 22 „Robot állapota” LED kijelző
- 23 Kaparóegység hajfelszedővel
- 24 Tisztítóeszköz
- 25 Frissvíztartály
- 26 Szennyvíztartály
- 27 Szennyvíztartály nyitókarja
- 28 Hálózati kábel

29 Tisztítószer (30 ml)

30 Kábelrögzés

A takarítórobot funkciója

- A mobil takarítórobot az energiáját egy beépített akkumulátorból nyeri, amelyet rendszeresen feltölt a tartozékként szállított töltőállomáson. Egyetlen akkumulátortöltéssel a takarítórobot érzékeny üzemmódban akár 125 perc ideig is tud tisztítani. Ha az akkumulátor töltöttségi szintje túl alacsony, akkor a robot automatikusan visszatér a töltőállomáshoz, hogy újratöltődjön.
- Amint befejeződött a töltés, a takarítórobot elhagyja a töltőállomást és folytatja a takarítást. Ha a takarítórobot végzett a takarítással, a töltéshozismét visszatér a töltőállomásra.
- A takarítórobot rendszereszerűen mozog. Egy lézérérzékelő (LiDAR) segítségével felméri a területet

és lépésről lépésre takarítja fel azt. Elkerüli azokat az akadályokat, amelyek legalább olyan magasak, mint a LiDAR-torony.

- A takarítórobot zuhanásékelőkkel rendelkezik, amelyek képesek felismerni a lépcsőket és a sarkokat, így megakadályozzák, hogy a robot leessen.
- Az ultrahangos érzékelő érzékeli a szőnyegeket és azokat a nedves tisztításkor kikerüli.
- A takarítórobot rendelkezik egy frissvíztartállyal és egy szennyvíztartállyal, valamint egy mikroszálal hengerrel, amelyet rendszeresen friss víz nedvesít be, és a forgása következtében folyamatosan önmagát tisztítja, így a padlón alapos nedves törlést végez. Ezzel egyidejűleg a könnyű, laza szennyeződések, például morzsák, porszószók stb. is felvehető. A szennyvíz a hengeren keresztül kerül a szennyvíztartályba. A részecskék a hajfelszedővel ellátott kaparóegységben gyűlnek össze, és részben a szennyvíztartályba kerülnek.

LED szimbólumok a kijelzőn

Szimbólum	LED	Jelentés
WLAN	kéken villog	A készülék WLAN-hálózathoz csatlakozik. A WLAN alaphelyzetbe áll.
	pirosan villog	A robot offline állapotban van.
	kéken világít	A robot csatlakozik a WLAN-hez.
	nem világít	A készülék ki van kapcsolva. A készülék alvó üzemmódban van. A készülék „Ne zavarjanak” üzemmódban van. A készülék nem csatlakozik WLAN-hálózathoz.
Akkumulátor	zölden világít	A LED a teljes akkumulátor üzemidő és a 30%-os töltöttségi szint közötti időközben világít.
	sárgán világít	A LED az akkumulátor 29% fennmaradó működési idejétől 10% fennmaradó működési idejéig világít
	pirosan villog	A LED az akkumulátor 9% fennmaradó működési idejétől kezdődően villog
	zölden villog	A készülék töltődik.
	nem világít	A készülék ki van kapcsolva. A készülék alvó üzemmódban van. A készülék „Ne zavarjanak” üzemmódban van.

Szimbólum	LED	Jelentés
Robot	nem világít	A készülék ki van kapcsolva. A készülék alvó üzemmódban van. A készülék „Ne zavarjanak” üzemmódban van.
	sárgán világít	A készülék kikapcsol. A készülék készenléti üzemmódban van.
	sárgán villog	Szoftverfrissítés folyamatban.
	kéken világít	A robot visszatér a töltőállomáshoz. A robot megkezdte a takarítást.
	kéken villog	A takarítás szünetel. A robot a tisztítási folyamat során időről időre feltöltődik, majd folytatja a tisztítást. A robot visszatér a töltőállomásra, mert a szennyvíztartály tele van, vagy a frissvíztartály üres, majd folytatja a tisztítást.
	pirosan villog	Üzemzavar történt. Lásd a <i>Az üzemzavarok elhárítása</i> fejezetet.
Frissvíztartály	kéken villog	A frissvíztartály üres.
Szennyvíztartály	pirosan villog	A szennyvíztartály megtelt.

Speciális üzemmód

Alvó üzemmód

A takarítórobot 5 perces inaktivitás után automatikusan alvó üzemmódba kapcsol. A felébresztéshez nyomja meg bármelyik gombot.

- A töltőállomáson lévő takarítórobot nem kapcsol alvó üzemmódba.
- A takarítórobot 6 órát meghaladó alvó üzemmód esetén automatikusan kikapcsol

„Ne zavarjanak” üzemmód

Lehetőség van a „Ne zavarjanak” üzemmód aktiválására. A „Ne zavarjanak” üzemmódban a takarítórobot nem folytatja a megszokott takarítást, nem végzi el az ütemezett takarításokat és nem ad ki hangjelzéseket. A LED-kijelző jelzőfényei ki vannak kapcsolva.

A „Ne zavarjanak” üzemmód az alkalmazásban kapcsolható be. Az alkalmazás letöltését *A takarítórobot csatlakoztatása a WLAN-hoz és az alkalmazáshoz* fejezet ismerteti.

Megjegyzés

A „Ne zavarjanak” üzemmódban a takarítórobot nincs kikapcsolva. A tisztítás folytatásához nyomja meg röviden a *Be/ Ki/ Szünet gomb* gombot.

Távvezérlés

Az alkalmazásban lehetőség van a robot navigálására, az például elérhetetlen helyen ragadt.

Az ilyen távvezérlés az alkalmazásban a „Beállítások” > „Robotbeállítások” menüpont alatt választható ki.

Először üzembe helyezés

Töltőállomás telepítése

⚠ FIGYELMEZTETÉS

A RCF 3 takarítórobot csak a 4.269-072.0 cikkszámú töltőállomás töltőberendezésén tölthető.

- Válassza olyan helyet, hogy a takarítórobot könnyen elérje a töltőállomást.

Megjegyzés

Helyezze a töltőállomást olyan padlóra, amelynek nem árt a víz, mivel a nedves henger töltés közben kárt okozhat a padlóban.

- Biztosítson legalább 0,5 m-es távolságot a töltőállomástól balra és jobbra, és legalább 1,5 m-es távolságot a töltőállomás előtt.
 - A helyet nem érheti közvetlen napfény.
1. Telepítse a töltőállomást.

Ábra B

2. Húzza le a fóliát a kábelrögzítő ragasztócsikjáról, és csatlakoztassa a kábelrögzítőt a töltőállomás hátuljához. Szükség szerint helyezze el a kábelt.

Ábra D

3. Csatlakoztassa a hálózati kábelt a töltőállomás oldalán található kábelcsatlakozóba.

Ábra C

4. Dugja be a hálózati dugaszt.

A takarítórobot és a töltőállomás csatlakoztatása

1. Helyezze kézzel a takarítórobotot a töltőállomásra, és győződjön meg róla, hogy a töltőérintkezők megfelelően érintkeznek.
A takarítórobot automatikusan bekapcsol, és hangjelzést ad. A LED-kijelzők világítanak.

Megjegyzés

Az első üzembe helyezés során nem lehet a készüléket kézzel, a töltőállomásra helyezés nélkül bekapcsolni.

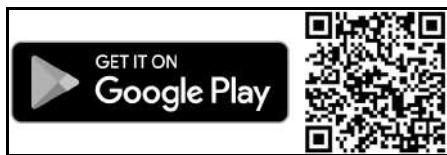
Az első üzembe helyezés után a takarítórobot automatikusan a töltőállomásra mozog.

A takarítórobot csatlakoztatása a WLAN-hoz és az alkalmazáshoz

A takarítórobot közvetlenül vezérelhető a készülék gombjaival vagy egy alkalmazással egy WLAN-kompatibilis mobilkészülék segítségével. Az összes elérhető funkció használatához javasoljuk, hogy a takarítórobotot a Kärcher Home Robots alkalmazással vezérelje. Az alkalmazás letöltése előtt győződjön meg a következőkről:

- A mobilkészítők csatlakoztatva van az internetre.
- A router **2,4 GHz-WLAN** funkciója engedélyezve van.
- Garantált a megfelelő WLAN lefedettség.

A Kärcher Home Robots alkalmazás letöltése az Apple App Store-ból[®] vagy a Google Play[™] Áruházból.



- A Google Play[™] és az Android[™] a Google Inc. védjegyei vagy bejegyzett védjegyei.
- Az Apple[®] és az App Store[®] az Apple Inc. védjegyei vagy bejegyzett védjegyei.

A tisztítórobot összekapcsolása a Kärcher Home Robots alkalmazással és a WLAN-nal:

1. Töltse le a Kärcher Home Robots alkalmazást az Apple App Store-ból vagy a Google Play Áruházból.
2. Nyissa meg a Kärcher Home Robots alkalmazást.
3. Hozzon létre egy fiókot (ha még nem regisztrált).
4. Adja hozzá a kívánt takarítórobotot.
5. Kövesse az alkalmazás részletes utasításait.

Üzembe helyezés

A szennyvíztartály és a frissvíztartály behelyezése

Először a szennyvíztartályt kell a frissvíztartályba helyezni, és ez követően helyezhető a teljes tartálymodul a takarítórobotba.

1. Tolja a szennyvíztartályt vízszintesen, kattanásig a frissvíztartályba.

Ábra F

2. Tolja a frissvíztartályt vízszintesen, kattanásig a takarítórobotba.

Ábra G

Megjegyzés

Lehetőség van arra is, hogy először a frissvíztartályt helyezze be a készülékbe, majd a szennyvíztartályt illesztesse be a frissvíztartályba.

A szennyvíztartály és a frissvíztartály eltávolítása

1. Nyomja meg a frissvíztartály reteszelés feloldó billentyűjét, és vegye ki a frissvíztartályt a készülékből.
- #### Ábra K
2. Nyomja meg a szennyvíztartály reteszelés feloldó billentyűjét és vegye ki a szennyvíztartályt a frissvíztartályból.

Ábra L

A tisztítóhengerbehelyezése

1. Nyomja meg a hengerkazetta reteszelésfeloldó billentyűjét.
A hengerkazetta leválik a takarítórobotról.
2. Vegye ki a hengerkazettát a takarítórobotból.

Ábra H

3. Hajtsa fel a Kaparóegység-t.
4. Helyezze a tisztítóhengert az ábrán látható módon a hengertartóra, majd nyomja lefelé. Ügyeljen a színkódolásra (szürke a szürkéhez, fehér a fehérhez).

Ábra I

5. Hajtsa le a Kaparóegység-t.
6. Ügyeljen a kazettavezetőre, és csúsztassa a hengerkazettát kattanásig a takarítórobotba.

Ábra J

A frissvíztartály feltöltése

FIGYELEM

Szivárgó víz miatti veszély

Rongálódásveszély

A szennyvíztartályt ürítse a frissvíztartály minden kiürítése után és mielőtt feltöltené a frissvíztartályt, hogy elkerülje a szennyvíztartály túlcsondulását.

1. Vegye ki a frissvíztartályt, lásd *A szennyvíztartály és a frissvíztartály eltávolításafejezetet*.

2. Nyissa ki és fordítsa el oldalra a tartályzárat.

Ábra M

3. A frissvíztartályt tölts fel hideg vagy langyos frissvízzel.
4. A még jobb tisztítási eredmény érdekében tegyen KÄRCHER tisztító- vagy ápolószereket a frissvíztartályba.

FIGYELEM

Tisztító- vagy ápolószerek túladagolása vagy aluladagolása

Rossz tisztítási eredményekhez vezethet.

Vegye figyelembe a tisztító- vagy ápolási termékek ajánlott adagolását.

Megjegyzés

Ne használjon más gyártóktól származó tisztítószereket, mivel ez erős habképződéshez vezethet a padlón vagy a készülék szennyvíztartályában.

Ezenkívül habzás fordulhat elő az első tisztítási menetek során, ha a padlón más gyártóktól származó, korábban használt tisztítószerek maradványai vannak.

5. Zárja le a tartály zárosapkáját.
6. Helyezze be a frissvíztartályt a készülékbe, lásd *A szennyvíztartály és a frissvíztartály behelyezése* fejezetet.

Kezelés

FIGYELEM

Akadályok miatti veszély

Károsodás veszélye

A takarítórobot működtetése előtt győződjön meg arról, hogy nincs akadály a padlón, a lépcsőkön vagy a sarkokon.

A környezet előkészítése

- A hatékony tisztítás érdekében a padlón ne legyenek tárgyak. Az akadályok miatt a tisztítás időigényes, mivel a takarítórobotnak meg kell kerülnie a tárgyakat.
- Nyissa ki a takarítandó helyiségek ajtaját.
- Ha a takarítórobotot az alkalmazással működteti: Végezze el a konfigurációt az alkalmazásban, hogy a takarítórobot az egyedi tisztítási követelményeknek (tiltott zónák, különböző tisztítási paraméterek stb.) megfelelően tisztíthasson, lásd a *Beállítások az alkalmazásban* fejezetet.

Beállítások

A robot beállításai

A robottal történő takarítás az alkalmazás nélkül is elindítható. A gombokkal a következő parancsok végrehajtása kezdeményezhető:

- A Be/ Ki/ Szünet gomb gombbal a tisztítás megkezdése.
- A Be/ Ki/ Szünet gomb gombbal a tisztítás megszakítása.
- A A „Főoldal” gomb gombbal a takarítórobot manuális visszaküldése a töltőállomásra.

A takarítórobot a töltéshez automatikusan visszatér a töltőállomásra, ha befejezett egy takarítási feladatot, vagy ha a takarítási folyamat során túl kevés az energiája.

Beállítások az alkalmazásban

A Kärcher Home Robots alkalmazás a következő fő funkciókat kínálja:

- Lépésenkénti utasítások a konfigurációs lehetőségekhez
- Szobák és többszintes helyiségek térképre rajzolása
- Ütemezések beállítása
- Tiltott zónák és a virtuális falak meghatározása
- A hibákra és üzemzavarokra, valamint a tisztítás előrehaladására vonatkozó tudnivalók
- Az olyan tisztítási paraméterek beállítása, mint a vízmennyiség, a tisztítási intenzitás, az áthaladások száma vagy a szőnyegelkerülési mód
- Takarítási zónák kialakítása
- A „Ne zavarjanak” üzemmód bekapcsolása / kikapcsolása
- GYIK részletes hibaelhárítási segítséggel

A takarítórobot bekapcsolása

Megjegyzés

Helyezze a takarítórobotot közvetlenül a töltőállomásra, ha az alacsony töltöttségi szint miatt nem kapcsolható be, lásd a Első üzembe helyezés. fejezetet.

1. Helyezze kézzel a takarítórobotot a töltőállomásra, és győződjön meg róla, hogy a töltőérintkezők megfelelően érintkeznek. A takarítórobot automatikusan bekapcsol, és hangjelzést ad. A „Robot állapota” LED kijelző sárgán villog.

Megjegyzés

Alternatív megoldásként a takarítórobot akkor is bekapcsolható, ha nincs a töltőállomáson:

2. Nyomja meg és tartsa lenyomva a Be/ Ki/ Szünet gomb gombot 3 másodpercig. A takarítórobot bekapcsol.

Ábra E

Az alkalmazás nélküli működtetés

A tisztítás megkezdése

Megjegyzés

Nyissa ki az összes olyan helyiség ajtaját, amelyet a takarítórobotnak meg kell tisztítania, és ügyeljen arra, hogy a padlón ne legyenek tárgyak.

1. Nyomja meg a Be/ Ki/ Szünet gomb gombot. A takarítórobot hangjelzést ad, és először tisztítás nélkül feltérképezi a környezetet. A „Robot állapota” LED kijelző kéken világít. Amikor feltérképezés befejeződött, visszatér a töltőállomáshoz.

Amint a takarítórobot csatlakozott a töltőállomáshoz, a „Robot állapota” LED kijelző sárgán világít a „Akumulátor” LED kijelző pedig zölden villog.

Megjegyzés

Várjon néhány másodpercet, majd nyomja meg újra a Be/ Ki/ Szünet gomb gombot, hogy a robot elmenthesse a térképet.

2. Nyomja meg a Be/ Ki/ Szünet gomb gombot. A takarítórobot hangjelzést ad, és elkezd a tisztítást. A „Robot állapota” LED kijelző kéken világít.

Működtetés az alkalmazással

Térkép létrehozása

Megjegyzés

Nyissa ki az összes olyan helyiség ajtaját, amelyet a takarítórobotnak meg kell tisztítania, és ügyeljen arra, hogy a padlón ne legyenek tárgyak.

1. Az alkalmazás kezelőfelületén nyomja meg a „Indítás”-t, és szükség szerint kövesse a megadott lépéseket. A takarítórobot hangjelzést ad, és elkezd a feltérképezést. A „Robot állapota” LED kijelző kéken világít. Amikor feltérképezés befejeződött, visszatér a töltőállomáshoz. Amint a takarítórobot csatlakozott a töltőállomáshoz, a „Robot állapota” LED kijelző sárgán világít a „Akumulátor” LED kijelző pedig zölden villog.

Megjegyzés

Amikor a takarítórobot a töltőállomáshoz van csatlakoztatva, néhány másodpercig van szükség ahhoz, hogy az alkalmazásban létrejöjjön a térkép. A „Robot állapota” LED kijelző sárgán villog.

A térkép sikeres elmentése után hangjelzés hallható.

A robot konfigurálása az alkalmazásban

Az alkalmazásban a térképek egyedileg konfigurálhatók.

- A virtuális falak és a zárolt területek megakadályozzák, hogy a takarítórobot olyan területeket érjen el, amelyeket nem kell takarítani.
- A spot tisztítással vagy takarítási zónák használatával lehetőség van arra, hogy a robot a felhasználó által kiválasztott területeket célirányosan egyszer tisztítsa meg.
- A különböző tisztítási módokkal az egyes helyiségek tisztítási intenzitása a padló típusától vagy a szennyeződéstől függően egyénileg választható ki (vízmennyiség, a felületenkénti áthaladások száma, különböző hengerforgási sebesség és a robot menetsebessége stb.)

Az alkalmazás letöltését *A takarítórobot csatlakoztatása a WLAN-hoz és az alkalmazáshoz* fejezet ismerteti.

1. Kövesse az alkalmazás részletes utasításait.

A tisztítás megkezdése

1. Válassza ki a kívánt térképet az alkalmazásban, és kezdje el a tisztítást az egyedi konfigurációnak megfelelően.

A takarítás megszakítása

A takarítás megszakítása a készüléken:

1. A takarítás során nyomjon meg egy tetszőleges gombot. A takarítórobot megáll. A „Robot állapota” LED kijelző kéken villog.
2. Nyomja meg a Be/ Ki/ Szünet gomb gombot. A takarítás folytatódik.

A takarítás megszakítása az alkalmazásban:

1. Az alkalmazásban nyomja meg a „Indítás” kezelőfelületet.
A takarítórobot megáll.
A „Robot állapota” LED kijelző kéken villog.
2. Az alkalmazásban nyomja meg a „Indítás” kezelőfelületet.
A takarítás folytatódik.

Akkumulátor állapotjelzője

A „Akkumulátor” LED kijelző mutatja az akkumulátor állapotát, lásd a *LED szimbólumok a kijelzőn* fejezetet. Optikai jelek figyelmeztetnek a lemerült akkumulátorra.

- A „Robot állapota” LED kijelző pirosan villog, ha az akkumulátor lemerült, és fel kell tölteni.
- A töltőállomásban történő töltéskor a „Robot állapota” LED kijelző pirosan villog, ha az akkumulátor töltöttségi szintje még mindig túl alacsony a tisztítás folytatásához.

Megjegyzés

Ha a takarítórobot korábban még nem fejezte be a tisztítást, akkor az akkumulátor feltöltése után automatikusan visszatér arra a helyre, ahol a tisztítás megszakadt.

A takarítórobot manuális küldése a töltőállomásra

A művelet végrehajtása a készüléken:

1. Ha a robot éppen tisztítási műveletet végez, nyomjon meg egy tetszőleges gombot.
A takarítórobot megáll.
A „Robot állapota” LED kijelző kéken villog.
2. Nyomja meg a A „Főoldal” gomb gombot.
A tisztítás megszakad.
A takarítórobot a feltöltéshez a töltőállomásra mozog. A takarítórobot hangjelzést ad.
Amint a takarítórobot csatlakozott a töltőállomáshoz, a „Robot állapota” LED kijelző sárgán világít a „Akkumulátor” LED kijelző pedig zölden villog.

A művelet végrehajtása az alkalmazásban:

1. Ha a robot éppen tisztítási műveletet végez, az alkalmazásban nyomja meg a „Indítás” kezelőfelületet.
A takarítórobot megáll.
A „Robot állapota” LED kijelző kéken villog.
2. Az alkalmazásban nyomja meg a „Töltés” kezelőfelületet.
A tisztítás megszakad.
A takarítórobot a feltöltéshez a töltőállomásra mozog. A takarítórobot hangjelzést ad.
Amint a takarítórobot csatlakozott a töltőállomáshoz, a „Robot állapota” LED kijelző sárgán világít a „Akkumulátor” LED kijelző pedig zölden villog.

A takarítórobot a töltéshez automatikusan visszatér a töltőállomásra, ha befejezett egy takarítási feladatot, vagy ha a takarítási folyamat során túl kevés az energiája.

Üritse ki a szennyvíztartályt

Amikor a szennyvíztartály megtelt, a „Max” LED kijelző pirosan villog, és a takarítórobot visszatér a töltőállomásra.

1. Vegye ki a szennyvíztartályt, lásd a *szennyvíztartály és a frissvíztartály eltávolítás* fejezetet.
2. Húzza felfelé a szennyvíztartály nyitókarját, és hajtassa fel a szennyvíztartály fedelét.

Ábra N

3. Üritse ki a szennyvíztartályt. Beragadt szennyeződések esetén öblítse ki a szennyvíztartályt friss vízzel, vagy tisztítsa meg a tisztítókefével.
Ábra O
4. Zárja le a szennyvíztartály fedelét.
5. Helyezze be a szennyvíztartályt, (lásd *A szennyvíztartály és a frissvíztartály behelyezése* fejezetet).
6. A tisztítás folytatásához nyomja meg a Be/ Ki/ Szünet gomb gombot.

Tisztító folyadék utántöltése

Amikor a frissvíztartály üres, a „Friss víz” LED kijelző kéken villog, és a takarítórobot visszatér a töltőállomásra.

1. Töltse fel a frissvíztartályt (lásd a *Frissvíztartály feltöltése* fejezetet).

FIGYELEM

Szivárgó víz miatti veszély

Rongálódásveszély

A szennyvíztartályt üritse a frissvíztartály minden kiürülése után és mielőtt feltöltené a frissvíztartályt, hogy elkerülje a szennyvíztartály túlcserdulását.

A készülék kikapcsolása

1. A takarítás során nyomjon meg egy tetszőleges gombot.
A takarítórobot megáll.

Megjegyzés

A töltőállomásban lévő takarítórobot nem kapcsolható ki.

2. Tartsa lenyomva a Be/ Ki/ Szünet gomb 3 másodperc-t.
A takarítórobot hangjelzést ad ki.
Az összes LED-kijelző jelzőfénye kialszik.
A takarítórobot kikapcsol.
3. Üritse ki és tisztítsa meg a szennyvíztartályt, lásd a *Tisztítsa meg a szennyvíztartályt* fejezetet.
4. Tisztítsa meg és szárítsa meg a tisztítóhengert, lásd a *Tisztítóhenger tisztítása* fejezetet.
5. Tisztítsa meg a hajfelszedővel ellátott Kaparóegység-t, lásd a *hajfelszedővel ellátott kaparóegység tisztítása* fejezetet.

A WLAN-kapcsolat visszaállítása

Ha új routerre vált, vagy megváltoztatja a WLAN jelszavát, vissza kell állítania a tisztítórobot WLAN-kapcsolatát.

Megjegyzés

Csak 2,4 GHz WLAN-hálózatok támogatottak.

1. Kapcsolja be a takarítórobotot, lásd *A takarítórobot bekapcsolása* fejezetet.
2. Nyomja meg egyidejűleg 3 másodperc-re a Be /Ki és a A „Főoldal” gomb gombot, amíg hangjelzés nem hallható.

Gyári beállítások visszaállítása

1. Tartsa lenyomva 5 másodpercig a A „Főoldal” gomb gombot, a hangjelzés megszólalásáig.
2. Tartsa lenyomva ismét 5 másodpercig a A „Főoldal” gomb gombot, a hangjelzés megszólalásáig.
A gyári beállítások visszaállítása megtörtént.

Szállítás

A készüléket lehetőség szerint az eredeti csomagolásában kell szállítani, illetve visszaküldeni. Amennyiben az eredeti csomagolás nem áll rendelkezésre, forduljon a szervizünkhöz.

Shállítással kapcsolatos biztonsági utasítások

A lítium-ion akku a veszélyes áruk szállítására vonatkozó szabályok hatálya alá esik.

A felhasználó további feltételek nélkül szállíthatja a sér tetlen és működőképes akkumulátort a közúti közlekedésben.

Harmadik személy (fuvarozó vállalat) általi szállítás esetén be kell tartani a csomagolással és a jelöléssel szemben támasztott különleges követelményeket. Tartsa be a nemzeti előírásokat.

Tárolás

FIGYELEM

Folyadék / nedves szennyeződés

Ha a készülékben tárolás közben folyadék / nedves szennyeződés marad, akkor kellemetlen szagok keletkezhetnek.

A készülék tárolásakor ürítse ki teljesen a frissvíztartályt és a szennyvíztartályt.

Tisztítsa meg a hengerkazettát.

A tisztítószerszámmal távolítsa el a haját és a szennyezecskéket a hajfelszedővel ellátott kaparóegység-ből.

Hagyja levegőn megszáradni a megtisztított hengert. A nedves henger szárítása zárt szekrényben tilos.

FIGYELEM

A takarítórobot sérülése helytelen tárolás miatt

Ne tárolja a takarítórobotot fejjel lefelé fordítva. A lézérérzékelő (LiDAR) házának soha nem szabad érintkeznie a padlóval vagy tárgyakkal.

Ne helyezzen semmilyen tárgyat a takarítórobotra.

A takarítórobotot teljesen feltöltve és kikapcsolva tárolja egy száraz és hűvös helyen.

Megjegyzés

Az akkumulátor teljes lemerülésének elkerülése céljából, legkésőbb 5 hónap eltelte után töltsse fel a tisztítórobot akkumulátorát.

Apolás és karbantartás

Karbantartási munkálatok

Érzékelők megtisztítása

Legalább havonta tisztítsa meg az érzékelőket. Szenyeződés esetén mindig azonnal tisztítsa meg az érzékelőket.

Ábra P

Ábra Q

1. Puha ruhával törölje le az érzékelőket.

Tisztítsa meg a szennyvíztartályt

FIGYELEM

Beragadt szennyeződés

A beragadt szennyeződés hosszabb távon károsíthatja a készüléket.

Rendszeresen tisztítsa meg a szennyvíztartályt.

A szennyvíztartály ürítésével és tisztításával kapcsolatos információért lásd a *Úrítse ki a szennyvíztartályt* fejezetet.

Tisztítóhenger tisztítása

FIGYELEM

Tisztítószert maradványok a hengerekben

Habképződés

Minden használat után tisztítsa meg a hengert folyó víz alatt, vagy a mosógépben.

FIGYELEM

A henger öblítőszerrel vagy szárítógéppel történő tisztítása által okozott károk

A mikroszálak károsodása

A mosógépben történő tisztításhoz ne használjon öblítőszer-t.

A henger helyezése a szárítógépbe tilos.

FIGYELEM

Anyagi károk a laza henger miatt

A mosógép megsérülhet.

Helyezze a hengert egy mosóhálóba és helyezzen további ruhákat a mosógépbe.

1. Nyomja meg a hengerkazetta reteszelésfeloldó billentyűjét.

A hengerkazetta leválik a takarítórobotról.

2. Vegye ki a hengerkazettát a takarítórobotból.

Ábra R

3. Hajtsa fel a Kaparóegység-t.

4. Vegye ki a tisztítóhengert a hengerkazettából.

Ábra S

5. Tisztítsa meg a tisztítóhengert folyó víz alatt, vagy a mosógépben, legfeljebb 60°C hőmérsékleten.

Ábra T

6. A henger meghajtót tisztítsa egy nedves ruhadarab-bal.

7. Hagyja a levegőn megszáradni a tisztítóhengert.

A hajfelszedővel ellátott kaparóegység tisztítása

FIGYELEM

Beragadt szennyeződés

A beragadt szennyeződés hosszabb távon károsíthatja a készüléket.

A készüléket minden használat után javasolt teljesen ki-tisztítani.

FIGYELEM

Beragadt szennyeződés

A beragadt szennyeződés hosszabb távon károsíthatja a készüléket.

A tisztítószerszám segítségével rendszeresen tisztítsa meg a kaparóegységet.

FIGYELEM

Károsodás a kaparóegység mosogatógépben történő tisztítása miatt

Öblítéskor a kaparóegység meghúzódhat, és így már nem nyomódik megfelelően a hengerhez. Ez rontja a tisztítási eredményt.

A kaparóegységet ne mosogatógépben, hanem folyó víz alatt tisztítsa.

1. Nyomja meg a hengerkazetta reteszelésfeloldó billentyűjét.

A hengerkazetta leválik a takarítórobotról.

2. Vegye ki a hengerkazettát a takarítórobotból.

Ábra R

3. Hajtsa fel a Kaparóegység-t.

4. Vegye ki a tisztítóhengert a hengerkazettából.

Ábra S

5. Folyó víz alatt tisztítsa meg a Kaparóegység-t.

6. A tisztítószerszámmal távolítsa el a beragadt szennyeződést.

Ábra U

7. Hajtsa le a Kaparóegység-t.

8. Ügyeljen a kazettavezetőre, és csúsztassa a hengerkazettát kattanásig a takarítórobotba.

Ábra J

A kerekek tisztítása

A szennyrészecskék (például homok stb.) beragadhatnak a futófelületre, majd károsíthatják a finom, sima padlófelületeket.

1. Nedves törölronggyal tisztítsa meg a kerekek futófelületét.

Tisztító- és ápolószerek

FIGYELEM

Nem megfelelő tisztító- és ápolószerek használata
Nem megfelelő tisztító- és ápolószerek használata károsíthatja a készüléket, és a garancia kizárásához vezethet.

Csak KÄRCHER tisztítószerkeket használjon.
Ügyeljen a helyes adagolásra.

Megjegyzés

A padló tisztításához igény szerint használjon KÄRCHER tisztító- vagy ápolási termékeket.

- A tisztító- és ápolószerek adagolásakor ügyeljen a gyártó mennyiségadataira.
- A habképződés elkerülése érdekében a friss víz tartályt először vízzel, majd tisztító- vagy ápolószerekkel töltsse fel.
- A túlcsondulás elkerülése érdekében hagyjon helyet a tisztító- vagy ápolási termékek számára a víz feltöltésekor.

A tisztítóhenger cseréje

A kopott tisztítóhenger ronthatja a tisztítási eredményt.

1. Rendszeresen ellenőrizze a tisztítóhenger kopását, és szükség esetén cserélje ki a tisztítóhengert.

Az üzemzavarok elhárítása

Az üzemzavarok gyakran egyszerű okokra vezethetők vissza, amelyeket az alábbi áttekintés segítségével a kezelő maga is könnyen elháríthat. Kétség esetén vagy

az itt meg nem nevezett üzemzavarok esetén, kérjük, forduljon a felhatalmazott ügyfélszolgálathoz.

Hiba	Ok	Elhárítás
A „Robot állapota” LED kijelző pirosan villog	Az akkumulátor lemerült.	1. Töltsse fel az akkumulátort.
	A takarítórobotot ki kell kapcsolni, és a töltőállomásra kell helyezni.	1. Kapcsolja ki a takarítórobotot, amikor az nincs a töltőállomáson
	A friss víz tartály nincs megfelelően behelyezve a készülékbe.	1. Vegye ki és ismét helyezze be a frissvíztartályt. Helyezze be a friss víz tartályt úgy, hogy az szilárdan illeszkedjen a készülékbe.
	A tisztítóhenger nincs rendesen behelyezve a készülékbe.	1. A tisztítóhengert helyezze be megfelelően a készülékbe.
	A tisztítóhenger beakadt vagy eltömődött.	1. Vegye ki a tisztítóhengert, és helyezze be megfelelően a készülékbe.

Ügyfélszolgálat

Ha az üzemzavart nem sikerül elhárítani, a készüléket az ügyfélszolgálattal kell megvizsgáltatni.

Garancia

Minden országban az illetékes értékesítőnk által biztosított garanciális feltételek érvényesek. Amennyiben a garanciaidőn belül a készülékneki hibák merülnek fel, azokat díjmentesen orvosoljuk, ha az adott hibák anyag-, illetve gyártási hibák. Garanciális esetben kérjük, a számlával együtt forduljon forgalmazójához vagy a legközelebbi, arra jogosult ügyfélszolgálati irodához. (A cím a hátoldalon található)

EU-megfelelőségi nyilatkozat

Készülék	Típus	Frekvenciasáv, MHz	Max. teljesítmény EIRP, mW
RCF 3	WLAN	2400-2483,5	100

Az Alfred Kärcher SE & Co. KG ezennel kijelenti, hogy a Robo Cleaner típusú adóvevő megfelel a 2014/53/EU irányelvnek. Az EU-megfelelőségi nyilatkozat teljes szövege itt található: www.kaercher.com/RCF3.

Műszaki adatok

RCF 3		
Elektromos csatlakozás		
Névleges teljesítmény	W	36
Akku névleges feszültség	V	14,4
Akkuegység típusa		Li-ION

RCF 3		
Töltőkészülék névleges feszültség	V	220-240
Névleges áram töltő	A	0,8
Akkumulátor kapacitása	mAh	4800
Akkumulátor névleges kapacitás	mAh	5200
Üzemidő teljes akkumulátortöltöttség mellett Sensitiv üzemmódban	min	125
Vezeték nélküli csatlakozások		WLAN IEEE 802.11b/ g/n 2,4 GHz
Frekvencia	MHz	2400- 2483,5
Max. jelerősség, WLAN	dBm	<20
Víztartály töltési mennyisége		
Frissvíz-tartály úrtartalma	ml	430
Szennyvíz-tartály-térfogat	ml	115
A takarítórobot méretei és tömegei		
Súly	kg	4,5
Hosszúság x szélesség x magasság	mm	340 x 340x 120
A töltőállomás méretei és tömegei		
Súly	kg	0,4

	RCF 3
Hosszúság x szélesség x magasság	142 x 153 x 124

A műszaki változtatások jogát fenntartjuk.

Obsah

Obecné pokyny	162
Bezpečnostní pokyny	162
Symboly na přístroji	163
Ochrana životního prostředí	163
Použití v souladu s určením	163
Příslušenství a náhradní díly	163
Objem dodávky	163
Popis přístroje	163
Funkce robotického vysavače	164
První uvedení do provozu	165
Uvedení do provozu	166
Obsluha	166
Převprava	168
Skladování	168
Péče a údržba	169
Nápověda při poruchách	170
Záruka	170
EU prohlášení o shodě	170
Technické údaje	170

Obecné pokyny



Před prvním použitím přístroje si přečtete tento překlad původního návodu k používání a přiložené bezpečnostní pokyny. Řiďte se jimi.

Uchovávejte původní návod k používání pro pozdější použití nebo dalšího vlastníka.

QR kód® pro vyvolání on-line návodu k použití najdete v:



Ochranná známka

QR kód® je registrovaná ochranná známka společnosti DENSO WAVE INCORPORATED.

Bezpečnostní pokyny

- Kromě pokynů v návodu k použití musíte dodržovat všeobecné zákonné bezpečnostní předpisy a předpisy pro prevenci úrazů.
- Výstražné a informační štítky umístěné na přístroji poskytují důležité pokyny pro bezpečný provoz.

Stupně nebezpečí

⚠ NEBEZPEČÍ

- *Upozornění na bezprostředně hrozící nebezpečí, které vede k těžkým úrazům nebo usmrcení.*

⚠ VAROVÁNÍ

- *Upozornění na možnou nebezpečnou situaci, která může vést k těžkým úrazům nebo usmrcení.*

⚠ UPOZORNĚNÍ

- *Upozornění na možnou nebezpečnou situaci, která může vést k lehkým úrazům.*

POZOR

- *Upozornění na možnou nebezpečnou situaci, která může vést ke vzniku věcných škod.*

Všeobecné bezpečnostní pokyny

Laserový radar přístroje odpovídá normě IEC 60825-1:2014 pro bezpečnost laserů třídy 1 a nevyzařuje laserové záření, které je škodlivé pro lidské tělo.

⚠ NEBEZPEČÍ • Nebezpečí udušení. Obalové fólie udržujte mimo dosah dětí.

⚠ VAROVÁNÍ • Přístroj skladujte výhradně v souladu s určením. Berte v úvahu místní okolnosti a při práci s přístrojem dbejte na třetí osoby, zejména děti.

• Přístroj není určen k tomu, aby jej používaly osoby s omezenými tělesnými, smyslovými či duševními schopnostmi nebo s nedostatkem zkušeností a/nebo vědomostí. • Přístroj smí používat pouze osoby, které jsou v zacházení s ním zaškoleny nebo prokázaly svou schopnost přístroj obsluhovat a jsou jeho používáním výslovně pověřeny. • Přístroj nesmí používat děti.

• Dohlížejte na děti a zajistěte, aby si s přístrojem nehrály. • Děti smí provádět čištění a uživatelskou údržbu pouze pod dohledem. • Děti ve věku nejméně 8 roků smí pracovat s přístrojem pouze tehdy, pokud byly poučeny o používání osobou zodpovědnou za jejich bezpečnost nebo jsou pod jejím dohledem a když porozuměly rizikům, která z používání vyplývají.

⚠ UPOZORNĚNÍ • Nebezpečí úrazu a zranění. Dbejte při přepravě a skladování na hmotnost přístroje, viz kapitola Technické údaje v návodu k použití. • Bezpečnostní zařízení slouží pro vaši ochranu. Bezpečnostní zařízení nikdy nepozměňujte ani nepřeměňujte.

POZOR • Poškození přístroje. Nestýjte na přístroji a neusazujte na něj děti, nepokládejte na něj předměty nebo domácí zvířata. • Přístroj obsahuje akumulátory, které může vyměnit pouze odborník.

Nebezpečí úrazu elektrickým proudem

⚠ VAROVÁNÍ • Přístroj obsahuje elektrické součásti, nečistěte přístroj pod tekoucí vodou. • Před ošetřováním a údržbou přístroj vypněte.

⚠ UPOZORNĚNÍ • Opravy a práce na elektrických součástkách nechávejte provádět výhradně v autorizovaném servisu.

Bezpečnostní pokyny pro provoz

⚠ NEBEZPEČÍ • Neprovodíte přístroj v prostorech s ohněm nebo žhavými uhlíky v otevřeném krbu bez dozoru. • Neprovodíte přístroj v prostorech s hořícími svíčkami bez dozoru.

⚠ VAROVÁNÍ • Nebezpečí zkratu. Udržujte vodivé předměty (např. šroubováky apod.) v dostatečné vzdálenosti od nabíjecích kontaktů.

⚠ UPOZORNĚNÍ. Pozor na rizika klopýtnutí o projíždějícího robotického vysavače • **Nebezpečí zranění.** Během provozu nikdy nestrkejte prsty nebo nářadí do rotujícího čistícího válce přístroje. • **Nestůjte ani nesedějte na stanici nebo robotickém vysavači.**

• **Upozorňujeme, že při nárazu do robotického vysavače mohou předměty spadnout (včetně předmětů na stolech nebo malých kousků nábytku).**

• **Upozorňujeme, že robotický vysavač se může zamotat do zavěšených telefonních kabelů, elektrických kabelů, ubrusů, kabelů, pásků atd. To může mít za následek pád předmětů.**

POZOR. Neprovazujte přístroj v prostorech, které jsou zabezpečeny poplašným zařízením nebo pohybovým hlásičem. • **Přístroj provozujte pouze při teplotách 0 °C až 35 °C.** • **Přístroj používejte pouze ve vnitřních prostorech.** • **Nevysávejte přístrojem žádné ostré nebo větší předměty, jako jsou například střepy, kameny, nebo dílky hraček.** • **Před použitím přístroje zvedněte všechny kabely z podlahy, abyste je při čištění netahali za přístrojem.** • **Uzavřete všechny oblasti, kde hrozí nebezpečí pádu přístroje.** Např. schodiště nebo galerie bez ochrany.

Bezpečnostní pokyny Nabíjecí stanice

⚠ NEBEZPEČÍ. Připojujte přístroj pouze ke střídavému proudu. Napětí uvedené na typovém štítku se musí shodovat se síťovým napětím.

• **Z bezpečnostních důvodů doporučujeme přístroj provozovat zásadně přes proudový chránič (max. 30 mA).** • **Nikdy se nedotýkejte síťové zástrčky a zásuvky mokřima rukama.** • **Nebezpečí výbuchu** Nikdy nenabíjejte baterie, které nejsou určeny k opětovnému nabíjení.

⚠ VAROVÁNÍ. Přístroj připojujte pouze k elektrické přípoje, kterou nainstaloval kvalifikovaný elektrikář v souladu s normou IEC 60364-1.

• **Zkontrolujte shodu síťového napětí s napětím uvedeným na typovém štítku nabíječky.** • **Přístroj obsahuje elektrické součásti, nečistěte přístroj pod tekoucí vodou.** • **Nebezpečí zkratu.** Udržujte vodivé předměty (např. šroubováky apod.) v dostatečné vzdálenosti od nabíjecích kontaktů. • **Nebezpečí zkratu.** Nabíjecí kontakty nabíjecí stanice čistěte pouze nasucho. • **Před veškerou údržbou odpojujte síťovou zástrčku.** • **Přístroj nabíjejte pouze pomocí přiložené originální nabíječky (4.269-072.0).** • **V nabíjecí stanici nabíjejte pouze dodaný čistící přístroj.** • **Před každým použitím zkontrolujte síťový kabel, zda není poškozený.** **Nepoužívejte poškozený síťový kabel. Pokud je poškozený, vyměňte síťový kabel za schválenou náhradu.** **Vhodnou náhradu získáte od firmy KÄRCHER nebo od některého z našich servisních partnerů.**

POZOR. Nabíjecí stanici používejte pouze ve vnitřních prostorech. • **Neumisťujte nabíjecí stanici v blízkosti zdrojů tepla, např. topení.** • **Nabíjecí stanici skladujte pouze ve vnitřních prostorech, na chladném suchém místě.** • **Nabíjejte robotický vysavač alespoň jednou za měsíc, abyste zabránili hlubokému vybití akumulátoru.** • **Před ošetřováním a údržbou nabíjecí stanici vypněte.**

Symbole na přístroji



Před uvedením do provozu si přečtěte návod k použití a všechny bezpečnostní pokyny.



Přístroj chraňte před mokrem. Přístroj skladujte v suchu. Nevystavujte přístroj dešti. Přístroj je vhodný k použití pouze ve vnitřních prostorech.

Ochrana životního prostředí



Obalové materiály jsou recyklovatelné. Obal prosím likvidujte ekologickým způsobem.



Elektrické a elektronické přístroje obsahují hodnotné recyklovatelné materiály a často součásti, jako baterie, akumulátory nebo olej, které mohou při chybném zacházení nebo likvidaci představovat potenciální nebezpečí pro lidské zdraví nebo pro životní prostředí. Pro řádný provoz přístroje jsou však tyto součásti nezbytné. Přístroje označené tímto symbolem se nesmí likvidovat s domovním odpadem.

Upozornění k obsaženým látkám (REACH)

Aktuální informace k obsaženým látkám naleznete na stránkách: www.kaercher.de/REACH

Použití v souladu s určením

- Tento robotický vysavač je určen pro plně automatické mokré čištění tvrdých podlahových povrchů.
- Nečistěte povrchy choulostivé na vodu, jako jsou neopracované korkové podlahy, vlhkost může proniknout dovnitř a podlahu poškodit.
- Zařízení je vhodné pro čištění PVC, linolea, obkladů, kamene, naolejovaných a voskovaných parket, laminátu a všech podlahových krytin odolných proti vodě.
- Tento přístroj byl vyvinut pro použití v soukromé domácnosti a není určen pro komerční použití.

Příslušenství a náhradní díly

Používejte pouze originální příslušenství a náhradní díly, které Vám zaručí bezpečný a bezporuchový provoz přístroje.

Informace o příslušenství a náhradních dílech naleznete na stránkách www.kaercher.com.

Objem dodávky

Při vybalení zkontrolujte úplnost obsahu. V případě chybějícího příslušenství nebo výskytu poškození při přepravě informujte prosím Vašeho prodejce.

Popis přístroje

Ilustrace A

- ① Nabíjecí stanice
- ② Tlačítko na odjištění nádrže na odpadní vodu
- ③ Tlačítko na odjištění nádrže na čerstvou vodu
- ④ Tlačítko na odjištění kazety válců
- ⑤ Laserový senzor (LiDAR)
- ⑥ LED displej
- ⑦ Nárazníky
- ⑧ Nabíjecí kontakty

- ⑨ Ultrazvukový senzor pro detekci koberců
- ⑩ Říditelné kolečko
- ⑪ Kolo
- ⑫ Pádový senzor
- ⑬ Čisticí válec
- ⑭ Senzor pro sledování stěny
- ⑮ Infračervený přijímač pro vyhledání nabíjecí stanice
- ⑯ Tlačítko ZAP/VYP/Pauza
- ⑰ LED indikátor na displeji „Akumulátor“
- ⑱ LED indikátor na displeji „Max“
Vyprázdnění nádrže na odpadní vodu
- ⑲ LED indikátor na displeji „WLAN“
- ⑳ Tlačítko Home
- ㉑ LED indikátor na displeji „Čerstvá voda“
Plnění nádrže na čerstvou vodu
- ㉒ LED indikátor na displeji „Stav robota“
- ㉓ Stírací jednotka s hřebenem
- ㉔ Čisticí nástroj
- ㉕ Nádrž na čerstvou vodu
- ㉖ Nádrž na odpadní vodu
- ㉗ Otevírací páka pro nádrž na odpadní vodu
- ㉘ Síťový kabel

- ㉙ Čisticí prostředek (30 ml)
- ㉚ Uchycení kabelu

Funkce robotického vysavače

- Mobilní robotický vysavač je napájen z vestavěného akumulátoru, který pravidelně dobíjí na přiložené nabíjecí stanici. Na jedno nabití akumulátoru dokáže robotický vysavač v režimu Senzitivní uklidit až 125 minut. Je-li nabití akumulátoru příliš nízké, automaticky se vrátí do nabíjecí stanice k dobíjení.
- Jakmile je nabíjení ukončeno, opouští robotický vysavač samočinně nabíjecí stanici a pokračuje v čištění. Po ukončení čištění zajíždí robotický vysavač zpět do nabíjecí stanice a nabíje se tam.
- Robotický vysavač se pohybuje systematicky. Pomocí laserového čidla (LiDAR) skenuje místnost a postupně ji čistí. Vyhybá se překážkám, které jsou alespoň tak vysoké jako LiDARová věž.
- Robotický vysavač je vybaven pádovými senzory pro rozpoznání schodišť a stupňů a zabránění pádů.
- Ultrazvukový senzor detekuje koberec a vyhýbá se jim při mokřém čištění.
- Robotický vysavač má nádrž na čerstvou a odpadní vodu a také válec z mikrovlákna, který je pravidelně navlhčen čerstvou vodou a průběžně se sám čistí rotací, čímž podlahu důkladně vytírá za mokra. Zároveň lze lehké volné nečistoty jako drošky, chmýří prachu atd. odstranit v rámci procesu vytírání. Odpadní voda je dopravována do nádrže na odpadní vodu přes válec. Částice jsou shromažďovány ve stírací jednotce hřebenem a některé z nich jsou transportovány do nádrže na odpadní vodu.

LED symboly na displeji

Symbol	LED	Význam
WLAN	pulzuje modře	Přístroj se připojuje k WLAN. Síť WLAN bude resetována.
	bliká červeně	Robot je offline.
	svítí modře	Robot je připojen k WLAN.
	VYP	Přístroj je vypnutý. Přístroj se nachází v režimu spánku. Přístroj je v režimu „Nerušit“. Přístroj není připojen k WLAN.
Akumulátor	svítí zeleně	LED dioda se rozsvítí, když je akumulátor plný a zbývá až 30% kapacity akumulátoru.
	svítí žlutě	LED se rozsvítí, když je zbývajících výdrž akumulátoru mezi 29 % a 10 %
	bliká červeně	LED bliká, když je zbývajících výdrž akumulátoru 9 %
	pulzuje zeleně	Přístroj se nabíjí.
	VYP	Přístroj je vypnutý. Přístroj se nachází v režimu spánku. Přístroj je v režimu „Nerušit“.

Symbol	LED	Význam
Robot	VYP	Přístroj je vypnutý. Přístroj se nachází v režimu spánku. Přístroj je v režimu „Nerušit“.
	svítí žlutě	Přístroj se zapne. Přístroj je v pohotovostním režimu.
	pulzuje žlutě	Probíhá aktualizace softwaru.
	svítí modře	Robot se vrátí do nabíjecí stanice. Robot spouští čištění.
	pulzuje modře	Čištění bylo pozastaveno. Robot se mezitím nabije během procesu čištění a poté pokračuje v čištění. Robot se vrátí do nabíjecí stanice, protože nádrž na odpadní vodu je plná nebo nádrž na čerstvou vodu je prázdná, a poté pokračuje v čištění.
	bliká červeně	Vyskytla se porucha. Viz kapitola <i>Návodůva při poruchách</i> .
Nádrž na čerstvou vodu	bliká modře	Nádrž na čerstvou vodu je prázdná.
Nádrž na odpadní vodu	bliká červeně	Nádrž na odpadní vodu je plná.

Speciální režimy

Režim spánku

Robotický vysavač se po 5 minutách nečinnosti automaticky přepne do režimu spánku. Stisknutím libovolného tlačítka robota probudíte.

- Robotický vysavač nepřechází do režimu spánku, když stojí na nabíjecí stanici.
- Robotický vysavač se automaticky vypne, pokud je v režimu spánku déle než 6 hodin

Režim „Nerušit“

Existuje možnost aktivovat režim „Nerušit“. V režimu „Nerušit“ robotický vysavač nepokračuje v přerušeném čištění, neprovádí plánované čištění a nevydává akustická varování. LED displeje jsou vypnuté.

Režim „Nerušit“ lze aktivovat v aplikaci. Stažení aplikace je popsáno v kapitole *Připojení robotického vysavače k WLAN a mobilní aplikaci*.

Upozornění

V režimu „Nerušit“ není robotický vysavač vypnutý. Chcete-li pokračovat v čištění, krátce stiskněte tlačítko Tlačítko ZAP/VYP/Pauza.

Dálkové ovládání

V aplikaci je možnost navigovat robota, pokud například uvízl na nepřístupném místě.

Toto dálkové ovládání lze vybrat v aplikaci v části „Nastavení“ > „Nastavení robota“.

První uvedení do provozu

Umístění nabíjecí stanice

⚠ VAROVÁNÍ

Robotický vysavač RCF 3 smí být nabíjen pouze na nabíjecím zařízení nabíjecí stanice s objednacím číslem 4.269-072.0.

- Místo instalace zvolte tak, aby se robotický vysavač snadno dostal k nabíjecí stanici.

Upozornění

Umístěte nabíjecí stanici na podlahu, která není citlivá na vodu, protože mokrá váleček by mohl podlahu během nabíjení poškodit.

- Zajistěte vzdálenost alespoň 0,5 m vlevo a vpravo od nabíjecí stanice a vzdálenost alespoň 1,5 m před nabíjecí stanicí.
- Místo instalace nesmí být vystaveno přímému slunečnímu záření.

1. Umístěte nabíjecí stanici.

Ilustrace B

2. Odlepte fólii na lepicím proužku kabelového úchytu a připojte kabelový úchyt k zadní části nabíjecí stanice. Umístěte kabel úhledně podle potřeby.

Ilustrace D

3. Zástrčku přístroje (síťový kabel) zapojte do úchytu kabelu na straně nabíjecí stanice.

Ilustrace C

4. Zasuňte síťovou zástrčku.

Připojení robotického vysavače k nabíjecí stanici

1. Umístěte robotický vysavač ručně na nabíjecí stanici a ujistěte se, že nabíjecí kontakty mají dobrý kontakt.

Robotický vysavač se automaticky zapne a vydá akustický signál. LED indikátory na displeji se rozsvítí.

Upozornění

Při prvním uvedení do provozu není ruční zapnutí bez kontaktu s nabíjecí stanicí možné.

Po prvním uvedení do provozu se robotický vysavač automaticky přesune do nabíjecí stanice.

Připojení robotického vysavače k WLAN a mobilní aplikaci

Robotický vysavač lze ovládat přímo pomocí tlačítek na přístroji nebo pomocí mobilní aplikace přes mobilní zařízení s WLAN. Abyste mohli využívat všechny dostupné funkce, doporučujeme ovládat robotický vysavač prostřednictvím mobilní aplikace Kärcher Home Robots.

Před stažením aplikace se ujistěte, že je zajištěno následující:

- Mobilní zařízení je připojeno k internetu.
- **2,4 Ghz WLAN** routeru je aktivní.
- Je zaručeno dostatečné pokrytí WLAN.

Mobilní aplikace Kärcher Home Robots si stáhněte z obchodu Apple App Store® nebo z Google Play™ Store.



- Google Play™ a Android™ jsou ochranné známky nebo registrované ochranné známky společnosti Google Inc.
- Apple® a App Store® jsou ochranné známky nebo registrované ochranné známky společnosti Apple Inc.

Připojení robotického vysavače k mobilní aplikaci Kärcher Home Robots a WLAN:

1. Stáhněte si aplikaci Kärcher Home Robots z obchodu Apple App Store nebo z Google Play Store.
2. Otevřete mobilní aplikaci Kärcher Home Robots.
3. Vytvořte si účet (pokud ještě nejste zaregistrovaní).
4. Přidejte požadovaný robotický vysavač.
5. Postupujte podle návodu k aplikaci krok za krokem.

Uvedení do provozu

Nasazení nádrže na odpadní a čerstvou vodu

Nádrž na odpadní vodu musí být nejprve vložena do nádrže na čerstvou vodu, než bude možné nainstalovat celý modul nádrže do robotického vysavače.

1. Zasuňte nádrž na odpadní vodu vodorovně do nádrže na čerstvou vodu, dokud nezapadne na místo.

Ilustrace F

2. Zasuňte nádrž na čerstvou vodu vodorovně do robotického vysavače, dokud nezapadne na místo.

Ilustrace G

Upozornění

Je také možné nejprve vložit nádrž na čerstvou vodu do přístroje a poté nádrž na odpadní vodu do nádrže na čerstvou vodu.

Vyjmutí nádrže na odpadní a čerstvou vodu

1. Stiskněte tlačítko na odjištění nádrže na čerstvou vodu a vyjměte nádrž na čerstvou vodu z přístroje.

Ilustrace K

2. Stiskněte tlačítko na odjištění nádrže na odpadní vodu a vyjměte nádrž na odpadní vodu z nádrže na čerstvou vodu.

Ilustrace L

Nasazení čistícího válce

1. Stiskněte tlačítko na odjištění kazety s válcem. Kazeta s válcem se oddělí od robotického vysavače.
 2. Vyjměte kazetu s válcem z robotického vysavače.
- #### Ilustrace H
3. Vyklopte Stírací jednotka.

4. Umístěte čistící válec na držák válce, jak je znázorněno na obrázku, a poté jej zatlačte dolů. Dbejte prosím na barevné kódování (šedá k šedé, bílá k bílé).

Ilustrace I

5. Zaklopte Stírací jednotka.
6. Věnujte pozornost vedení kazety a zatlačte kazetu s válcem do robotického vysavače, dokud neuslyšíte, že zapadla na místo.

Ilustrace J

Plnění nádrže na čerstvou vodu

POZOR

Nebezpečí v důsledku unikající vody

Nebezpečí poškození

Vyprázdněte nádrž na odpadní vodu pokaždé, když je nádrž na čerstvou vodu prázdná a před plněním nádrže na čerstvou vodu, aby nedošlo k přetečení nádrže na odpadní vodu.

1. Vyjměte nádrž na čerstvou vodu, viz kapitola *Vyjmutí nádrže na odpadní a čerstvou vodu*.
2. Otevřete uzávěr nádrže a pootočte jím stranou.

Ilustrace M

3. Naplňte nádrž na čerstvou vodu studenou nebo vlažnou čerstvou vodou.
4. Chcete-li dosáhnout ještě lepšího výsledku čištění, přidejte do nádrže na čerstvou vodu další čistící nebo ošetřující prostředky KÄRCHER.

POZOR

Předávkování nebo nedostatečné dávkování

čisticích nebo ošetřovacích prostředků

Může vést ke špatným výsledkům čištění.

Dávejte pozor na doporučené dávkování čisticích nebo ošetřovacích prostředků.

Upozornění

Nepoužívejte čisticí prostředky od jiných výrobců, protože to může způsobit nadměrné pění na podlaze nebo v nádrži na odpadní vodu přístroje.

Kromě toho se může při prvních úklidových jízdách tvořit pěna, pokud jsou na podlaze ještě zbytky dřívě používaných čisticích prostředků jiných výrobců.

5. Zavřete uzávěr nádrže.
6. Nasadte nádrž na čerstvou vodu do přístroje, viz kapitola *Nasazení nádrže na odpadní a čerstvou vodu*.

Obsluha

POZOR

Nebezpečí související s překážkami

Nebezpečí poškození

Před použitím robotického vysavače se ujistěte, že na podlaze, schodech nebo podestách nejsou žádné překážky.

Příprava prostředí

- Udržujte podlahu bez volně ležících předmětů, abyste zajistili účinné čištění. Překážky vyžadují časově náročné čištění, protože robotický vysavač se musí vyhýbat předmětům.
- Otevřete dveře místnosti, které chcete vyčistit.
- Při ovládání robotického vysavače pomocí aplikace: Proveďte konfiguraci v aplikaci tak, aby robotický vysavač mohl uklízet podle individuálních požadavků na úklid (no-go zóny, různé parametry čištění atd.), viz kapitola *Nastavení v aplikaci*.

Nastavení

Nastavení na robotu

Čištění lze také spustit z robotického vysavače bez aplikace. Pomocí kláves lze provádět následující příkazy:

- Spustit čištění pomocí Tlačítko ZAP/VYP/Pauza.
- Přerušit čištění pomocí Tlačítko ZAP/VYP/Pauza.
- Ručně odeslat robotický vysavač zpět do nabíjecí stanice pomocí Tlačítko Home.

Robotický vysavač se automaticky vrátí do nabíjecí stanice, aby se nabil, když dokončí úklidovou úlohu nebo pokud se během čištění vybijí.

Nastavení v aplikaci

Mobilní aplikace Kärcher Home Robots nabízí mimo jiné následující hlavní funkce:

- Pokyny krok za krokem pro možnosti konfigurace
- Vytváření map místností a více podlaží
- Nastavení harmonogramů
- Stanovení No-Go zón a virtuálních zdí
- Upozornění na chyby nebo poruchy a na průběh čištění
- Nastavení parametrů čištění, jako je množství vody, intenzita čištění, počet průchodů nebo režim vyhýbání se koberecům
- Nastavení čistících zón
- Aktivace / deaktivace režimu „Nerušit“.
- FAQ s podrobným odstraňováním poruch

Zapnutí robotického vysavače

Upozornění

Umístěte robotický vysavač přímo na nabíjecí stanici, pokud jej nelze zapnout, protože je úroveň nabití příliš nízká, viz kapitola První uvedení do provozu.

1. Umístěte robotický vysavač ručně na nabíjecí stanici a ujistěte se, že nabíjecí kontakty mají dobrý kontakt.
Robotický vysavač se automaticky zapne a vydá akustický signál.
LED indikátor na displeji „Stav robota“ pulzuje žlutě.

Upozornění

Alternativně lze robotický vysavač zapnout, i když není v nabíjecí stanici:

2. Podržte Tlačítko ZAP/VYP/Pauza po dobu 3 sekund.
Robotický vysavač se zapne.

Ilustrace E

Provoz bez aplikace

Spuštění čištění

Upozornění

Otevřete dveře do všech místností, které by měl robotický vysavač čistit, a udržujte podlahu bez jakýchkoli volně ležících předmětů.

1. Stiskněte Tlačítko ZAP/VYP/Pauza.
Robotický vysavač vydává verbální signál a nejprve vytvoří mapu oblastí bez úklidu.
LED indikátor na displeji „Stav robota“ svítí modře.
Po dokončení tvorby mapy se vrátí do nabíjecí stanice.
Jakmile je robotický vysavač připojen k nabíjecí stanici, LED indikátor na displeji „Stav robota“ se rozsvítí žlutě a LED indikátor na displeji „Akumulátor“ pulzuje zeleně.

Upozornění

Počkejte několik sekund, dokud znovu nestisknete Tlačítko ZAP/VYP/Pauza, aby robot mohl mapu uložit.

2. Stiskněte Tlačítko ZAP/VYP/Pauza.

Robotický vysavač vydává verbální signál a zahájí proces čištění.

LED indikátor na displeji „Stav robota“ svítí modře.

Provoz s aplikací

Tvorba mapy

Upozornění

Otevřete dveře do všech místností, které by měl robotický vysavač čistit, a udržujte podlahu bez jakýchkoli volně ležících předmětů.

1. V aplikaci stiskněte ovládací panel „Start“ a podle potřeby postupujte podle uvedených kroků.
Robotický vysavač vydává verbální signál a začne vytvářet mapu.
LED indikátor na displeji „Stav robota“ svítí modře.
Po dokončení tvorby mapy se vrátí do nabíjecí stanice.
Jakmile je robotický vysavač připojen k nabíjecí stanici, LED indikátor na displeji „Stav robota“ se rozsvítí žlutě a LED indikátor na displeji „Akumulátor“ pulzuje zeleně.

Upozornění

Když je robotický vysavač připojen k nabíjecí stanici, tvorba mapy v aplikaci trvá několik sekund. LED indikátor na displeji „Stav robota“ pulzuje žlutě. Po úspěšném uložení mapy zazní zvukový signál.

Konfigurace robota v aplikaci

V aplikaci lze provádět individuální konfigurace mapy.

- Virtuální stěny a ohraničené oblasti brání robotickému vysavači ve vstupu do oblastí, které by neměly být čišťeny.
- Pomocí bodového čištění nebo čistících zón může robot jednorázově specificky vyčistit oblasti zvolené uživatelem.
- S různými režimy čištění lze intenzitu čištění volit individuálně pro každou místnost v závislosti na typu podlahy nebo nečistot (množství vody, počet průchodů na plochu, různé rychlosti válce a rychlosti pojezdu robota atd.)

Stažení aplikace je popsáno v kapitole *Připojení robotického vysavače k WLAN a mobilní aplikaci.*

1. Postupujte podle návodu k aplikaci krok za krokem.

Spuštění čištění

1. Vyberte v aplikaci požadovanou mapu a spusťte čištění podle individuální konfigurace.

Přerušení čištění

Přerušení čištění na přístroji:

1. Během čištění stiskněte libovolné tlačítko.
Robotický vysavač se zastaví.
LED indikátor na displeji „Stav robota“ pulzuje modře.
2. Stiskněte Tlačítko ZAP/VYP/Pauza.
Čištění pokračuje.

Přerušení čištění v aplikaci:

1. V aplikaci stiskněte ovládací panel „Start“.
Robotický vysavač se zastaví.
LED indikátor na displeji „Stav robota“ pulzuje modře.
2. V aplikaci stiskněte ovládací panel „Start“.
Čištění pokračuje.

Ukazatel stavu akumulátoru

LED indikátor na displeji „Akumulátor“ ukazuje stav akumulátoru, viz kapitola *LED symboly na displeji*. Optické signály varují před vybitým akumulátorem.

- Když je akumulátor vybitý a je třeba jej nabít, LED indikátor na displeji „Stav robota“ bliká červeně.
- Při nabíjení v nabíjecí stanici bude LED indikátor na displeji „Stav robota“ blikat červeně, pokud je stav nabití akumulátoru stále příliš nízký, aby bylo možné pokračovat v čištění.

Upozornění

Pokud robotický vysavač dříve úklid nedokončil, po nabití akumulátoru se automaticky vrátí na místo, kde byl úklid přerušen.

Ruční odeslání robotického vysavače k nabití

Postup na přístroji:

1. Pokud robot právě uklízí, stiskněte libovolnou klávesu. Robotický vysavač se zastaví. LED indikátor na displeji „Stav robota“ pulzuje modře.
2. Stiskněte Tlačítko Home. Čištění je přerušeno. Robotický vysavač zajede do nabíjecí stanice, aby se nabíj. Robotický vysavač vydává verbální signál. Jakmile je robotický vysavač připojen k nabíjecí stanici, LED indikátor na displeji „Stav robota“ se rozsvítí žlutě a LED indikátor na displeji „Akumulátor“ pulzuje zeleně.

Postup v aplikaci:

1. Pokud robot právě uklízí, stiskněte v aplikaci ovládací panel „Start“. Robotický vysavač se zastaví. LED indikátor na displeji „Stav robota“ pulzuje modře.
2. V aplikaci stiskněte ovládací panel „Nabíjení“. Čištění je přerušeno. Robotický vysavač zajede do nabíjecí stanice, aby se nabíj. Robotický vysavač vydává verbální signál. Jakmile je robotický vysavač připojen k nabíjecí stanici, LED indikátor na displeji „Stav robota“ se rozsvítí žlutě a LED indikátor na displeji „Akumulátor“ pulzuje zeleně.

Robotický vysavač se automaticky vrátí do nabíjecí stanice, aby se nabíj, když dokončí úklidovou úlohu nebo pokud se během čištění vybité.

Vyprázdnění nádrže na odpadní vodu

Když je nádrž na odpadní vodu plná, LED indikátor na displeji „Max“ bliká červeně a robotický vysavač se vrátí do nabíjecí stanice.

1. Vyjmete nádrž na odpadní vodu, viz kapitola *Vyjmutí nádrže na odpadní a čerstvou vodu*.
2. Vytáhněte otevírací páčku na nádrži na odpadní vodu a vyklepte víko nádrže na odpadní vodu.

Ilustrace N

3. Vyprázdněte nádrž na odpadní vodu. V případě pevně usazených nečistot vypláchněte nádrž na odpadní vodu čerstvou vodou nebo ji vyčistěte čisticím kartáčkem.

Ilustrace O

4. Zavřete víko nádrže na odpadní vodu.
5. Nasaďte nádrž na odpadní vodu (viz kapitola *Nasazení nádrže na odpadní a čerstvou vodu*).
6. Chcete-li pokračovat v čištění, stiskněte tlačítko Tlačítko ZAP/VYP/Pauza.

Doplnění čisticí kapaliny

Když je nádrž na čerstvou vodu prázdná, LED indikátor na displeji „Čerstvá voda“ bliká modře a robotický vysavač se vrátí do nabíjecí stanice.

1. Naplňte nádrž na čerstvou vodu (viz kapitola *Plnění nádrže na čerstvou vodu*).

POZOR

Nebezpečí v důsledku unikající vody

Nebezpečí poškození

Vyprázdněte nádrž na odpadní vodu pokaždé, když je nádrž na čerstvou vodu prázdná a před plněním nádrže na čerstvou vodu, aby nedošlo k přetečení nádrže na odpadní vody.

Vypnutí přístroje

1. Během čištění stiskněte libovolné tlačítko. Robotický vysavač se zastaví.

Upozornění

Robotický vysavač nelze vypnout, když stojí na nabíjecí stanici.

2. Podržte tlačítko Tlačítko ZAP/VYP/Pauza 3 sekundy. Robotický vysavač vydává akustický signál. Všechny LED indikátory na displeji zhasnou. Robotický vysavač se vypne.
3. Vyprázdněte a vyčistěte nádrž na odpadní vodu, viz kapitola *Čištění nádrže na odpadní vodu*.
4. Vyčistěte čisticí válec a nechte jej oschnout, viz kapitola *Čištění čisticího válce*.
5. Vyčistěte Stírací jednotka hřebenem, viz kapitola *Čištění stírací jednotky hřebenem*.

Reset spojení WLAN

Pokud přejdete na nový router nebo změníte heslo WLAN, budete muset resetovat spojení WLAN robotického vysavače.

Upozornění

Podporovány jsou pouze WLAN sítě 2,4 GHz.

1. Zapněte robotický vysavač, viz kapitola *Zapnutí robotického vysavače*.
2. Stiskněte současně tlačítko ZAP/VYP a současně tlačítko Tlačítko Home po dobu 3 sekund, dokud nezazní verbální signál.

Obnovení továrního nastavení

1. Stiskněte a podržte tlačítko Tlačítko Home po dobu 5 sekund, dokud nezazní signál.
2. Znovu stiskněte a podržte tlačítko Tlačítko Home po dobu 5 sekund, dokud nezazní signál. Tovární nastavení jsou obnovena.

Přeprava

Přístroj přepravujte resp. zasílejte zpět pokud možno pouze v originálním obalu. Pokud již originální obal není k dispozici, kontaktujte prosím náš servis.

Bezpečnostní pokyny k přepravě

Na lithium-iontovou baterii se vztahují požadavky zákona o nebezpečných věcech.

Nepoškozený a funkční akumulátor může uživatel přepravovat v oblastech veřejného přepravy bez dalších požadavků.

Při přepravě třetími stranami (přepravní společnosti) dbejte na zvláštní požadavky na obal a označování. Dodržujte místní národní předpisy.

Skladování

POZOR

Kapaliny / vlhké nečistoty

Pokud zařízení během skladování stále obsahuje kapaliny nebo vlhké nečistoty, může to vést k zápachu.

Při skladování přístroje zcela vyprázdněte nádrž na čerstvou vodu a odpadní vodu.

Vyčistěte kazetu s válcem.

Pomocí čistících pomůček odstraňte vlasy a částice nečistot ze stírací jednotky a hřebenu.

Vyčištěný válec nechte uschnout na vzduchu.

Neumísťujte mokré válec k osušení do uzavřených skříní.

POZOR

Poškození robotického vysavače v důsledku nesprávného skladování

Neukládejte robotický vysavač vzhůru nohama. Krypt laserového senzoru (LiDAR) by nikdy neměl přijít do kontaktu se zemí nebo předměty.

Na robotický vysavač nepokládejte žádné předměty.

Robotický vysavač skladujte v plně nabitém a vypnutém stavu na chladném a suchém místě.

Upozornění

Abyste zabránili hlubokému vybití baterie, nejspozději po 5 měsících robotický vysavač znovu plně nabijte.

Péče a údržba

Údržbářské práce

Čištění senzoru

Čistěte senzory alespoň jednou za měsíc. Pokud dojde k jejich znečištění, vždy senzory ihned očistěte.

Ilustrace P

Ilustrace Q

1. Otřete senzory měkkým hadříkem.

Čištění nádrže na odpadní vodu

POZOR

Usazené nečistoty

Usazené nečistoty mohou zařízení trvale poškodit.

Pravidelně čistěte nádrž na odpadní vodu.

Informace o tom, jak postupovat při vyprazdňování a

čištění nádrže na odpadní vodu, viz kapitola

Vyprázdnění nádrže na odpadní vodu.

Čištění čistícího válce

POZOR

Zbytky čistícího prostředku ve válci

Pěnění

Po každém použití válec umyjte pod tekoucí vodou nebo jej vyčistěte v pračce.

POZOR

Poškození při čištění válce změkčovačem tkanin nebo použitím bubnové sušičky

Poškození mikrovláken

Při čištění v pračce nepoužívejte aviváž.

Nevkládejte válec do sušičky.

POZOR

Věcné škody v důsledku uvolněného válce

Pračka se může poškodit.

Umístěte válec do sítky na prádlo a zároveň naplňte pračku dalším prádlem.

1. Stiskněte tlačítko na odjištění kazety s válcem. Kazeta s válcem se oddělí od robotického vysavače.
2. Vyjměte kazetu s válcem z robotického vysavače.

Ilustrace R

3. Vyklepte Stírací jednotka.
4. Vyjměte čistící válec z kazety s válcem.

Ilustrace S

5. Vyčistěte čistící válec pod tekoucí vodou nebo v pračce při max. prání při 60 °C.

Ilustrace T

6. Očistěte pohon válci vlhkým hadříkem.

7. Nechte čistící válec uschnout na vzduchu.

Čištění stírací jednotky hřebenem

POZOR

Usazené nečistoty

Usazené nečistoty mohou zařízení trvale poškodit.

Po každém použití se doporučuje zařízení kompletně vyčistit.

POZOR

Usazené nečistoty

Usazené nečistoty mohou zařízení trvale poškodit.

Pravidelně čistěte stírací jednotku pomocí čistících pomůček.

POZOR

Poškození způsobené čištěním stírací jednotky v myčce na nádobí

V důsledku procesu oplachování se může stírací jednotka deformovat, a proto již na válec řádně netlačí. Tím se zhoršuje výsledek čištění.

Nečistěte stírací jednotku v myčce na nádobí, ale pod tekoucí vodou.

1. Stiskněte tlačítko na odjištění kazety s válcem. Kazeta s válcem se oddělí od robotického vysavače.
2. Vyjměte kazetu s válcem z robotického vysavače.
3. Vyklepte Stírací jednotka.
4. Vyjměte čistící válec z kazety s válcem.

Ilustrace R

5. Stírací jednotka očistěte pod tekoucí vodou.
6. Odstraňte usazené nečistoty pomocí čistících pomůček.

Ilustrace U

7. Zaklopte Stírací jednotka.
8. Věnujte pozornost vedení kazety a zatlačte kazetu s válcem do robotického vysavače, dokud neuslyšíte, že zapadla na místo.

Ilustrace J

Čištění kol

Částice nečistot (jako je písek atd.) se mohou zachytit na běhounu a následně poškodit citlivé hladké povrchy podlahy.

1. Vyčistěte běhoun kol vlhkým hadříkem.

Čistící a ošetřovací prostředky

POZOR

Používání nevhodných čistících a ošetřovacích prostředků

Použití nevhodných čistících a ošetřovacích prostředků může poškodit zařízení a vést k vyloučení záruky.

Používejte jen doporučené čistící prostředky.

Dávejte pozor na správné dávkování.

Upozornění

K čištění podlah používejte podle potřeby čistící a ošetřovací prostředky KÄRCHER.

- Při dávkování čistících a ošetřovacích prostředků věnujte pozornost údajům o množství od výrobce.
- Aby nedocházelo k pěnění, naplňte nejprve nádrž na čerstvou vodu vodou a poté čistícími nebo ošetřovacími prostředky.
- Aby nedocházelo k přetékání, nechte při plnění vody ponechat prostor pro čistící nebo ošetřovací prostředky.

Výměna čistícího válce

Opotřebovaný čistící válec může zhoršit výsledek čištění.

1. Pravidelně čistící válec kontrolujte, zda není opotřebovaný, a v případě potřeby jej vyměňte.

Nápověda při poruchách

Poruchy mají často jednoduché příčiny, které můžete sami odstranit pomocí následujícího přehledu. V případě pochybností nebo při zde neuvedených

poruchách se prosím obraťte na autorizovaný zákaznický servis.

Chyba	Příčina	Odstanění
LED indikátor na displeji „Stav robota“ bliká červeně	Akumulátor je vybitý.	1. Nabijte akumulátor.
	Robotický vysavač má být vypnutý a je na nabíjecí stanici.	1. Vypněte robotický vysavač, když není v nabíjecí stanici
	Nádrž na čerstvou vodu není v přístroji správně usazena.	1. Vyměňte nádrž na čerstvou vodu a znovu ji nasadte. Vložte nádrž na čerstvou vodu tak, aby byla pevně usazena v přístroji.
	Čistící válec není v přístroji správně usazen.	1. Vložte čistící válec správně do přístroje.
	Čistící válec je zachycený nebo zablokovaný.	1. Vyměňte čistící válec a vložte jej správně do přístroje.

Zákaznický servis

Pokud nelze poruchu odstranit, musí kontrolu přístroje provést zákaznický servis.

Záruka

V každé zemi platí záruční podmínky vydané naší příslušnou distribuční společností. Případné závady vašeho přístroje odstraníme bezplatně během záruční lhůty, pokud jsou zaviněny vadou materiálu nebo výrobní vadou. V případě uplatnění nároků ze záruky se prosím obraťte s dokladem o koupi na svého prodejce nebo na nejbližší autorizované pracoviště zákaznického servisu.

(Adresa viz zadní stranu)

EU prohlášení o shodě

Přístroj	Konstrukce	Frekvenční pásmo, MHz	Výkon max. EIRP, mW
RCF 3	WLAN	2400-2483.5	100

Společnost Alfred Kärcher SE & Co. KG tímto prohlašuje, že typ bezdrátového zařízení Robo Cleaner vyhovuje směrnici 2014/53/EU. Úplný text EU prohlášení o shodě naleznete na stránkách www.kaercher.com/RCF3.

Technické údaje

RCF3		
Elektrické připojení		
Jmenovitý výkon	W	36
Jmenovité napětí akumulátoru	V	14,4
Typ akupacku		Li-ION
Jmenovité napětí nabíječky	V	220-240
Jmenovitý proud, nabíječka	A	0,8
Kapacita akumulátoru	mAh	4800
Jmenovitá kapacita akumulátoru	mAh	5200
Doba provozu s plně nabitým akumulátorem v režimu Senzitivní	min	125

RCF3		
Bezdrátová připojení	WLAN	IEEE 802.11b/g/n 2,4 GHz
Kmitočet	MHz	2400-2483,5
Max. síla signálu, WLAN	dBm	<20
Plnicí množství Nádrž na vodu		
Objem nádrže na čistou vodu	ml	430
Objem nádrže na špinavou vodu	ml	115
Rozměry a hmotnosti Robotický vysavač		
Hmotnost	kg	4,5
Délka x šířka x výška	mm	340 x 340x 120
Rozměry a hmotnosti Nabíjecí stanice		
Hmotnost	kg	0,4
Délka x šířka x výška	mm	142 x 153 x 124

Technické změny vyhrazeny.

Obsah

Všeobecné pokyny	171
Bezpečnostné pokyny	171
Symbole na prístroji	172
Ochrana životného prostredia	172
Používanie v súlade s účelom	172
Príslušenstvo a náhradné diely	172
Rozsah dodávky	172
Popis prístroja	172
Funkcia čistiaceho robota	173
Prvé uvedenie do prevádzky	174
Uvedenie do prevádzky	175
Obsluha	175
Preprava	178
Skladovanie	178
Ošetrovanie a údržba	178
Pomoc pri poruchách	179
Záruka	179
EÚ vyhlásenie o zhode	179
Technické údaje	179

Všeobecné pokyny



Pred prvým použitím prístroja si prečítajte tento pôvodný návod na použitie a priložené bezpečnostné pokyny. Riadte sa informáciami a pokynmi, ktoré sú v nich uvedené. Pôvodný návod na obsluhu si uschovajte pre neskoršie použitie alebo pre nasledujúceho majiteľa. QR kód® na vyvolanie online návodu na obsluhu nájdete v:



Ochranná známka

QR code® je registrovaná ochranná známka spoločnosti DENSO WAVE INCORPORATED.

Bezpečnostné pokyny

- Okrem pokynov uvedených v návode na prevádzku je nutné zohľadňovať aj príslušne platné všeobecné bezpečnostné predpisy a predpisy týkajúce sa prevencie vzniku nehôd.
- Výstražné a upozornovacie štítky umiestnené na prístroji obsahujú pokyny pre bezpečnú prevádzku.

Stupne nebezpečenstva

⚠ NEBEZPEČENSTVO

- Upozornenie na bezprostredne hroziace nebezpečenstvo, ktoré vedie k ťažkým fyzickým poraneniam alebo k smrti.

⚠ VÝSTRAHA

- Upozornenie na možnú nebezpečnú situáciu, ktorá môže viesť k ťažkým fyzickým poraneniam alebo k smrti.

⚠ UPOZORNENIE

- Upozornenie na možnú nebezpečnú situáciu, ktorá môže viesť k ľahkým fyzickým poraneniam.

POZOR

- Upozornenie na možnú nebezpečnú situáciu, ktorá môže viesť k vecným škodám.

Všeobecné bezpečnostné pokyny

Laserový radar prístroja spĺňa normu IEC 60825-1:2014 pre lasery triedy 1 bezpečnosti produktu a nevytvára žiadne laserové žiarenie nebezpečné pre ľudské telo.

⚠ **NEBEZPEČENSTVO** • Nebezpečenstvo zadusenía. Obalové fólie uchovávajte mimo dosahu detí.

⚠ **VÝSTRAHA** • Prístroj používajte len v súlade s účelom. Zohľadnite miestne danosti a pri práci s prístrojom dávajte pozor na tretie osoby, obzvlášť na deti.

- Tento prístroj nesmú používať deti a osoby s obmedzenými telesnými, zmyslovými alebo duševnými schopnosťami alebo s nedostatkom skúseností a/alebo vedomostí.
- Prístroj smú používať len osoby, ktoré boli poučené o manipulácii s prístrojom alebo preukázali schopnosti na obsluhu a boli výslovne poverené touto činnosťou.
- Deti nesmú používať tento prístroj.
- Dozerajte na deti, aby sa nemohli hrať so zariadením.
- Deti smú čistenie a užívateľskú údržbu vykonávať len pod dozorom.
- Deti od veku 8 rokov smú prístroj prevádzkovať len vtedy, ak ich osoba zodpovedná za ich bezpečnosť poučila o používaní prístroja, resp. ak sú pod jej dozorom a rozumejú príslušným nebezpečenstvám.

⚠ **UPOZORNENIE** • Nebezpečenstvo nehody a zranenia. Pri preprave a skladovaní zohľadnite hmotnosť prístroja, pozrite si kapitolu Technické údaje v návode návod na obsluhu.

- Bezpečnostné zariadenia slúžia na Vašu ochranu. Nikdy nemeňte ani neobchádzajte bezpečnostné zariadenia.

⚠ **UPOZORNENIE** • Nebezpečenstvo nehody a zranenia. Pri preprave a skladovaní zohľadnite hmotnosť prístroja, pozrite si kapitolu Technické údaje v návode návod na obsluhu.

- Bezpečnostné zariadenia slúžia na Vašu ochranu. Nikdy nemeňte ani neobchádzajte bezpečnostné zariadenia.

POZOR • Poškodenie prístroja. Nestúpajte na prístroj a ani naň neumiestňujte deti, predmety alebo domáce zvieratá.

- Prístroj obsahuje akumulátory, ktoré môže vymieňať len odborný personál.

Nebezpečenstvo zásahu elektrickým prúdom

⚠ **VÝSTRAHA** • Zariadenie obsahuje elektrické konštrukčné diely, a preto ho nečistíte pod tečúcou vodou.

- Prístroj pred akýmkoľvek ošetrovaním a údržbovými prácami vypnite.

⚠ **UPOZORNENIE** • Opravy a práce na elektrických konštrukčných dieloch nechajte vykonávať autorizovaným zákazníckym servisom.

Bezpečnostné pokyny týkajúce sa prevádzky

⚠ **NEBEZPEČENSTVO** • Prístroj bez dozoru neprevádzkujte v miestnostiach s horiacim ohňom alebo tieľcou pahrebou v otvorenom krbe.

- Prístroj bez dozoru neprevádzkujte v miestnostiach s horiacimi sviečkami.

⚠ **VÝSTRAHA** • Nebezpečenstvo skratu. Vodičvé predmety (napr. skrutkovače a podobne) uchovávajte mimo nabíjajúcich kontaktov.

⚠ UPOZORNENIE • Dbajte na riziko zakopnutia vyplývajúce z pohybliveho a čistiacieho robota.
• Nebezpečenstvo vzniku zranení. Počas prevádzky nikdy nesiahajte prstami ani nástrojmi do oblasti otáčajúceho sa čistiacieho valca prístroja. • Na stanici alebo čistiacom robote nesajte ani nesedte. • Dbajte na to, že predmety môžu v dôsledku nárazu čistiacieho robota spadnúť (aj predmety na stoloch alebo malé kusy nábytku). • Dbajte na to, že čistiaci robot sa môže zachytiť do visiacich telefónnych káblov, elektrických káblov, obrusov, šnúr, pásov atď. To môže viesť k pádu predmetov.

POZOR • Prístroj neprevádzkujte v miestnostiach, ktoré sú zabezpečené poplašným zariadením alebo detektorom pohybu. • Prístroj prevádzkujte len pri teplotách od 0 °C do +35 °C. • Prístroj používajte len vo vnútorných priestoroch. • Nevyšavajte prístrojom ostré alebo väčšie predmety, ako sú napr. črepy, kameňky alebo časti hračiek. • Pred použitím prístroja zdvihnite všetky káble z podlahy, aby ste zabránili ich vlečeniu prístrojom počas čistenia. • Zahajte všetky oblasti, v ktorých hrozí nebezpečenstvo pádu prístroja. Napríklad schodiskové východy alebo galérie bez ohraničenia.

Bezpečnostné pokyny platné pre nabíjaciu stanicu

⚠ NEBEZPEČENSTVO • Prístroj pripojte len k striedavému prúdu. Napätie uvedené na typovom štítku sa musí zhodovať so sieťovým napätím. • Z bezpečnostných dôvodov odporúčame, aby bolo zariadenie zásadne prevádzkované len pomocou prúdového chrániča (maximálne 30 mA). • Sieťovej zástrčky a sieťovej zásuvky sa nikdy nedotýkajte vlhkými rukami.
• Nebezpečenstvo výbuchu. Ne nabíjajte batérie, ktoré nie sú znovu nabíjateľné.

⚠ VÝSTRAHA • Prístroj pripojte len na elektrickú prípojku, ktorú inštaloval odborný elektrikár v zmysle IEC 60364-1. • Skontrolujte zhodu sieťového napätia s napätím uvedeným na typovom štítku nabíjačky. • Zariadenie obsahuje elektrické konštrukčné diely, a preto ho nečistite pod tečúcou vodou. • Nebezpečenstvo skratu. Vodivé predmety (napr. skrutkovače a podobne) uchovávajú mimo nabíjajúcich kontaktov. • Nebezpečenstvo skratu. Nabíjacie kontakty nabíjacej stanice čistite len nasucho. • Pred každým ošetrením a údržbou vytiahnite sieťovú zástrčku. • Prístroj nabíjajte iba pomocou dodanej originálnej nabíjačky (4.269-072.0). • Pomocou nabíjacej stanice nabíjajte iba dodaný čistiaci prístroj. • Pred každým použitím skontrolujte, či sieťový kábel nie je poškodený. Nepoužívajte poškodený sieťový kábel. Ak je sieťový kábel poškodený, vymeňte ho za schválenú náhradu. Vhodnú náhradu získate od spoločnosti KÄRCHER alebo od niektorého z našich servisných partnerov.

POZOR • Nabíjaciu stanicu používajte len v interiéroch. • Nabíjaciu stanicu neumiestňujte do blízkosti zdrojov tepla, akými sú napríklad vykurovacie zariadenia. • Nabíjaciu stanicu skladujte len na chladnom a suchom mieste v interiéroch. • Čistiaci robot minimálne raz mesačne úplne nabite, aby sa predišlo hlbokému vybitiu akumulátora. • Pred akýmkoľvek ošetrovacím a údržbovými prácami vypnite nabíjaciu stanicu.

Symbole na prístroji



Pred uvedením do prevádzky si prečítajte návod na prevádzku a všetky bezpečnostné pokyny.



Prístroj chráňte pred vlhkosťou. Prístroj skladujte v suchých priestoroch. Prístroj nevystavujte dažďu. Prístroj je vhodný len na používanie vo vnútorných priestoroch.

Ochrana životného prostredia



Obalové materiály sú recyklovateľné. Obaly zlikvidujte ekologickým spôsobom.



Elektrické a elektronické prístroje obsahujú cenné recyklovateľné materiály a často aj komponenty, akými sú napr. batérie, akumulátory alebo oleje, ktoré môžu pri nesprávnej manipulácii alebo likvidácii predstavovať potenciálne nebezpečenstvo pre ľudské zdravie a životné prostredie. Tieto komponenty sú však potrebné pre správnu prevádzku prístroja. Prístroje označené týmto symbolom nesmú byť likvidované spolu s domovým odpadom.

Informácie o obsiahnutých látkach (REACH)

Aktuálne informácie o obsiahnutých látkach sú uvedené na: www.kaercher.de/REACH

Používanie v súlade s účelom

- Tento čistiaci robot je určený na plnoautomatické mokré čistenie tvrdých podláh.
- Pomocou tohto prístroja nečistite žiadne povrchy, ktoré sú citlivé na vodu (napr. neošetrené korkové podlahy), pretože môže dôjsť k vniknutiu vlhkosti a poškodeniu podlahy.
- Prístroj je vhodný na čistenie PVC, linolea, dlaždíc, kameňa, naolejovaných a voskovaných parkiet, laminátu a všetkých podlahových krytín odolných voči vode.
- Tento prístroj bol vyvinutý na používanie v domácnostiach a nie je určený na komerčné používanie.

Príslušenstvo a náhradné diely

Používajte len originálne príslušenstvo a originálne náhradné diely, pretože takéto komponenty zaručujú bezpečnú a bezporuchovú prevádzku zariadenia. Informácie o príslušenstve a náhradných dieloch sa nachádzajú na stránke www.kaercher.com.

Rozsah dodávky

Pri rozbalovaní skontrolujte, či je obsah kompletný. V prípade chýbajúceho príslušenstva alebo pri výskyte poškodených spôsobených prepravou informujte Vášho predajcu.

Popis prístroja

Obrázok A

- ① Nabíjacia stanica
- ② Tlačidlo na odistenie nádrže na znečistenú vodu
- ③ Tlačidlo na odistenie nádrže na čistú vodu
- ④ Tlačidlo na odistenie valcovej kazety
- ⑤ Laserový snímač (LIDAR)
- ⑥ LED displej

- 7 Nárazník
- 8 Nabíjacie kontakty
- 9 Ultrazvukový snímač na detekciu kobercov
- 10 Otočné koliesko
- 11 Koleso
- 12 Snímač na ochranu pred pádom
- 13 Čistiaci valec
- 14 Snímač sledovania steny
- 15 Infračervený prijímač na nájdenie nabíjacej stanice
- 16 Tlačidlo na zapnutie/vypnutie/pozastavenie
- 17 LED indikácia na displeji "Akumulátor"
- 18 LED indikácia na displeji "Max"
Vyprázdnenie nádrže na znečistenú vodu
- 19 LED indikácia na displeji "WLAN"
- 20 Tlačidlo „Home“
- 21 LED indikácia na displeji "Čistá voda"
Naplnenie nádrže na čistú vodu
- 22 LED indikácia na displeji "Stav robota"
- 23 Stieracia jednotka s hrebeňom
- 24 Čistiaci nástroj
- 25 Nádrž na čistú vodu
- 26 Nádrž na znečistenú vodu
- 27 Páčka na otváranie nádrže na znečistenú vodu
- 28 Sieťový kábel

- 29 Čistiaci prostriedok (30 ml)
- 30 Upevnenie kábla

Funkcia čistiaceho robota

- Mobilný čistiaci robot čerpá energiu zo zabudovaného akumulátora, ktorý pravidelne dobíja na dodanej nabíjacej stanici. Na jedno nabitie akumulátora dokáže čistiaci robot v citlivom režime vykonávať čistenie až 125 minút. Pri príliš nízkej úrovni nabitia akumulátora sa čistiaci robot automaticky vráti na nabíjajúcu stanicu, aby sa mohol dobíť.
- Po ukončení procesu nabíjania čistiaci robot samostatne opustí nabíjajúcu stanicu a bude pokračovať v čistení. Po ukončení čistiacej práce sa čistiaci robot na účely nabitia vráti späť k nabíjajúcej stanici.
- Čistiaci robot sa pohybuje systematicky. Pomocou laserového snímača (LiDAR) skenuje miestnosť a vykonáva jej postupné čistenie. Vyhýba sa prekážkam, ktoré dosahujú minimálne výšku veže LiDAR.
- Čistiaci robot je vybavený snímačmi pádu, ktoré dokážu rozpoznať schodiská a odsadenia a zabrániť tak pádom.
- Ultrazvukový snímač rozpoznáva koberec a pri mokrom čistení sa im vyhýba.
- Čistiaci robot disponuje nádržou na čistú vodu a nádržou na znečistenú vodu, ako aj valcom z mikrovlákn, ktorý je pravidelne zvlhčovaný čistou vodou a vďaka svojej rotácii sa neoprežité čistí, čím dôkladne namokro utiera podlahu. Pri utieraní zároveň dokáže odstraňovať ľahké voľné nečistoty, akými sú napríklad odrobinky, chumáče prachu atď. Znečistená voda je cez valec dopravovaná do nádrže na znečistenú vodu. Častice sa zhromažďujú v stieracej jednotke s hrebeňom a čiastočne sú dopravované do nádrže na znečistenú vodu.

LED symboly na displeji

Symbol	LED dióda	Význam
WLAN	pulzuje namodro	Prístroj sa pripája k WLAN sieti. Prebieha reset WLAN.
	bliká načerveno	Robot je offline.
	svieti namodro	Robot je pripojený k WLAN sieti.
	zhasnutá	Prístroj je vypnutý. Prístroj sa nachádza v režime spánku. Prístroj sa nachádza v režime „Nerušit“. Prístroj nie je pripojený k WLAN sieti.
Akumulátor	svieti nazeleno	LED svieti od plnej výdrže akumulátora až po zostávajúcu výdrž akumulátora 30%.
	svieti nažltlo	LED dióda svieti pri zostávajúcej výdrži akumulátora od 29 % do 10 %
	bliká načerveno	LED dióda bliká pri zostávajúcej výdrži akumulátora nižšej ako 9 %
	pulzuje nazeleno	Prístroj sa nabíja.
	zhasnutá	Prístroj je vypnutý. Prístroj sa nachádza v režime spánku. Prístroj sa nachádza v režime „Nerušit“.

Symbol	LED dióda	Význam
Robot	zhasnutá	Prístroj je vypnutý. Prístroj sa nachádza v režime spánku. Prístroj sa nachádza v režime „Nerušiť“.
	svieti nažlto	Prístroj sa zapne. Prístroj sa nachádza v pohotovostnom režime.
	pulzuje nažlto	Vykonáva sa aktualizácia softvéru.
	svieti namodro	Robot sa vráti na nabíjajúcu stanicu. Čistiaci robot začne s čistením.
	pulzuje namodro	Čistenie bolo pozastavené. Robot sa počas procesu čistenia priebežne nabíja a potom pokračuje v čistení. Robot sa vráti na nabíjajúcu stanicu, pretože nádrž na znečistenú vodu je plná, alebo nádrž na čistú vodu je prázdna, a potom bude pokračovať v čistení.
	bliká načerveno	Vyskytla sa porucha. Pozrite si kapitolu <i>Pomoc pri poruchách</i> .
Nádrž na čistú vodu	bliká namodro	Nádrž na čistú vodu je prázdna.
Nádrž na znečistenú vodu	bliká načerveno	Nádrž na znečistenú vodu je plná.

Špeciálne režimy

Režim spánku

Čistiaci robot sa po 5 minútach nečinnosti automaticky prepne do režimu spánku. Pre jeho prebudenie stlačte ľubovoľné tlačidlo.

- Ak sa čistiaci robot nachádza na nabíjajúcej stanici, tak sa neprepne do režimu spánku.
- Čistiaci robot sa automaticky vypne, ak je v režime spánku dlhšie ako 6 hodín

Režim „Nerušiť“

Je možné aktivovať režim „Nerušiť“. V režime „Nerušiť“ čistiaci robot nepokračuje v prerušenom čistení, nevykonáva žiadne plánované čistenie a nevydáva žiadne zvukové varovania. LED indikácie na displeji sú vypnuté.

Režim „Nerušiť“ je možné aktivovať v aplikácii. Stiahnutie aplikácie je popísané v kapitole *Spojenie čistiaceho robota s WLAN sieťou a aplikáciou*.

Upozornenie

V režime „Nerušiť“ nie je čistiaci robot vypnutý. Pre pokračovanie v čistení krátko stlačte Tlačidlo na zapnutie/vypnutie/pozastavenie.

Diaľkové riadenie

Ak robot napríklad uviazne na neprístupnom mieste, tak ho možno navigovať prostredníctvom aplikácie.

Toto diaľkové ovládanie je možné zvoliť v aplikácii, v časti „Nastavenia“ > „Nastavenia robota“.

Prvé uvedenie do prevádzky

Umiestnenie nabíjajúcej stanice

⚠ VÝSTRAHA

Čistiaci robot RCF 3 sa smie nabíjať len pomocou nabíjacieho zariadenia na nabíjajúcej stanici s číslom dielu 4.269-072.0.

- Zvoľte také miesto, aby sa čistiaci robot mohol bez problémov dostať k nabíjajúcej stanici.

Upozornenie

Nabíjajúcu stanicu umiestnite na podlahu odolnú voči vode, pretože inú podlahu by mohol vlhký valec počas nabíjania poškodiť.

- Naľavo a napravo od nabíjajúcej stanice zabezpečte vzdialenosť minimálne 0,5 m a pred nabíjajúcou stanicou minimálne 1,5 m.
- Miesto nesmie byť vystavené priamemu slnečnému žiareniu.

1. Umiestnite nabíjajúcu stanicu.

Obrázok B

2. Z lepiaceho pásu káblového upevnenia stiahnite fóliu a pripojte káblové upevnenie k zadnej strane nabíjajúcej stanice. Kábel podľa potreby úhľadne umiestnite.

Obrázok D

3. Zástrčku prístroja zasuňte do káblovej zásuvky na bočnej strane nabíjajúcej stanice.

Obrázok C

4. Zasuňte sieťovú zástrčku.

Spojenie čistiaceho robota s nabíjajúcou stanicou

1. Čistiaci robot manuálne umiestnite na nabíjajúcu stanicu a uistite sa, že nabíjacie kontakty majú dobrý kontakt.

Čistiaci robot sa automaticky zapne a vydá akustický signál. LED indikácie na displeji sa rozsvietia.

Upozornenie

Pri prvom uvedení do prevádzky nie je možné manuálne zapnutie bez kontaktu s nabíjajúcou stanicou.

Po prvom uvedení do prevádzky sa čistiaci robot automaticky presunie do nabíjajúcej stanice.

Spojenie čistiaceho robota s WLAN sieťou a aplikáciou

Čistiaci robot možno ovládať priamo pomocou tlačidiel na prístroji alebo prostredníctvom aplikácie nainštalovanej v mobilnom zariadení s podporou WLAN siete. Pre umožnenie používania všetkých dostupných funkcií sa

odporúča ovládať čistiaci robot pomocou aplikácie Kärcher Home Robots.

Pred stiahnutím aplikácie sa uistite, že sú splnené nasledujúce podmienky:

- Mobilné zariadenie je pripojené k internetu.
- Na smerovači je aktivovaná **WLAN sieť s frekvenciou 2,4 GHz**.

• Je zaručené dostatočné pokrytie WLAN sieťou.

Z obchodu s aplikáciami Apple App Store[®] alebo z obchodu s aplikáciami Google Play[™] Store si stiahnite aplikáciu Kärcher Home Robots.



- Google Play[™] a Android[™] sú ochranné známky alebo registrované ochranné známky spoločnosti Google Inc.
- Apple[®] a App Store[®] sú ochranné známky alebo registrované ochranné známky spoločnosti Apple Inc.

Spojenie čistiaceho robota s aplikáciou Kärcher Home Robots a WLAN sieťou:

1. Z obchodu s aplikáciami Apple App Store alebo Google Play Store si stiahnite aplikáciu Kärcher Home Robots.
2. Otvorte aplikáciu Kärcher Home Robots.
3. Vytvorte si účet (ak ešte nie ste zaregistrovaný).
4. Pridajte požadovaný čistiaci robot.
5. Postupujte podľa podrobných pokynov v aplikácii.

Uvedenie do prevádzky

Vloženie nádrže na znečistenú nádobu a nádrže na čistú vodu

Pred namontovaním celého modulu nádrže do čistiaceho robota je najprv nutné vložiť nádrž na znečistenú vodu do nádrže na čistú vodu.

1. Nádrž na znečistenú vodu vodorovne zasuňte do nádrže na čistú vodu tak, aby došlo k jej počutelnému zaisteniu.

Obrázok F

2. Nádrž na čistú vodu vodorovne zasuňte do čistiaceho robota tak, aby došlo k jej počutelnému zaisteniu.

Obrázok G

Upozornenie

Je tiež možné najprv vložiť nádrž na čistú vodu do prístroja a následne vložiť nádrž na znečistenú vodu do nádrže na čistú vodu.

Odobratie nádrže na znečistenú nádobu a nádrže na čistú vodu

1. Stlačte tlačidlo na odistenie nádrže na čistú vodu a nádrž na čistú vodu vyberte z prístroja.

Obrázok K

2. Stlačte tlačidlo na odistenie nádrže na znečistenú vodu a nádrž na znečistenú vyberte z nádrže na čistú vodu.

Obrázok L

Vloženie čistiaceho valca

1. Stlačte tlačidlo na odistenie valcovej kazety. Valcová kazeta sa oddelí od čistiaceho robota.
2. Valcovú kazetu vyberte z čistiaceho robota.

Obrázok H

3. Stieracia jednotka vyklopte nahor.
4. V súlade s obrázkom nasuňte čistiaci valec na držiak valca a následne ho zatlačte nadol. Dbajte na farebné označenie (šedá k šedej, biela k bielej).

Obrázok I

5. Stieracia jednotka sklopte nadol.
6. Dbajte na vedenie kazety a valcovú kazetu zasuňte do čistiaceho robota tak, aby došlo k jej počutelnému zaisteniu.

Obrázok J

Naplnenie nádrže na čistú vodu

POZOR

Nebezpečenstvo vyplývajúce z unikajúcej vody

Nebezpečenstvo poškodenia

Nádrž na znečistenú vodu vyprázdnite zakaždým, keď dôjde k vyprázdneniu nádrže na čistú vodu, a pred naplnením nádrže na čistú vodu, aby nedošlo k pretečeniu nádrže na znečistenú vodu.

1. Odoberte nádrž na čistú vodu. Pozrite si kapitolu **Odobratie nádrže na znečistenú nádobu a nádrže na čistú vodu**.

2. Otvorte uzáver nádrže a otočte na stranu.

Obrázok M

3. Nádrž na čistú vodu naplňte studenou alebo vlažnou čistou vodou.
4. Pre dosiahnutie ešte lepšieho výsledku čistenia pridajte do nádrže na čistú vodu aj čistiace alebo ošetrovacie prostriedky KÄRCHER.

POZOR

Predávkovanie alebo nedostatočné dávkovanie čistiacich alebo ošetrovacích prostriedkov

Môže to viesť k zlým výsledkom čistenia.

Dbajte na odporúčané dávkovanie čistiacich alebo ošetrovacích prostriedkov.

Upozornenie

Nepoužívajte čistiace prostriedky od iných výrobcov, pretože to môže viesť k výraznej tvorbe peny na podlahe alebo v nádrži na znečistenú vodu prístroja.

Okrem toho môže počas prvých čistiacich jász dôjsť k tvorbe peny, ak sa na podlahe ešte stále budú nachádzať zvyšky predtým použitých čistiacich prostriedkov od iných výrobcov.

5. Zatvorte uzáver nádrže.
6. Nádrž na čistú vodu vložte do prístroja. Pozrite si kapitolu **Vloženie nádrže na znečistenú nádobu a nádrže na čistú vodu**.

Obsluha

POZOR

Nebezpečenstvo vyplývajúce z prekážok

Nebezpečenstvo vzniku poškodení

Pred prevádzkou čistiaceho robota sa uistite, že na podlahe, schodoch alebo odsadeniach sa nenachádzajú žiadne prekážky.

Príprava prostredia

- Pre zaručenie efektívneho čistenia sa na podlahe nesmú nachádzať voľne ležiace predmety. Prekážky si vyžadujú časovo náročné čistenie, pretože čistiaci robot ich musí obchádzať.
- Otvorte dvere miestností, ktoré sa majú vyčistiť.
- Pri obsluhu čistiaceho robota pomocou aplikácie: Vykonať konfiguráciu v aplikácii tak, aby mohol čistiaci robot čistiť podľa individuálnych požiadaviek na čistenie (zakázané zóny, rôzne parametre čistenia atď.). Pozrite si kapitolu *Nastavenia v aplikácii*.

Nastavenia

Nastavenia na robote

Čistenie je možné spustiť aj bez aplikácie, a to priamo z čistiaceho robota. Pomocou tlačidiel je možné vykonávať nasledujúce príkazy:

- spustenie čistenia pomocou Tlačidlo na zapnutie/vypnutie/pozastavenie.
- prerušenie čistenia pomocou Tlačidlo na zapnutie/vypnutie/pozastavenie.
- manuálne presunutie čistiaceho robota na nabíjaciu stanicu pomocou Tlačidlo „Home“.

Čistiaci robot sa na účely nabíjania automaticky vráti do nabíjacej stanice, ak dokončil čistiacu úlohu, alebo ak má počas čistenia nedostatok energie.

Nastavenia v aplikácii

Aplikácia Kärcher Home Robots ponúka okrem iného nasledujúce hlavné funkcie:

- Podrobný návod obsahujúci rôzne možnosti konfigurácie
- Vytváranie máp miestností a viacerých poschodí
- Nastavenie časových plánov
- Stanovenie zakázaných zón a virtuálnych stien
- Informácie o chybách alebo poruchách a priebehu čistenia
- Nastavenie parametrov čistenia, akými sú množstvo vody, intenzita čistenia, počet prejazdov alebo režim vyhýbania sa kobercom
- Nastavenie čistiacich zón
- Aktivácia/deaktivácia režimu „Nerušiť“
- Často kladené otázky s podrobnou pomocou pri poruchách

Zapnutie čistiaceho robota

Upozornenie

Ak čistiaci robot z dôvodu nízkej úrovne nabitia akumulátora nie je možné zapnúť, tak ho priamo umiestnite na nabíjaciu stanicu. Pozrite si kapitolu Prvé uvedenie do prevádzky.

1. Čistiaci robot manuálne umiestnite na nabíjaciu stanicu a uistite sa, že nabíjacie kontakty majú dobrý kontakt. Čistiaci robot sa automaticky zapne a vydá akustický signál. LED indikácia na displeji „Stav robota“ pulzuje nažltlo.

Upozornenie

Čistiaci robot možno alternatívne zapnúť aj vtedy, keď sa nenachádza na nabíjacej stanici:

2. Stlačte Tlačidlo na zapnutie/vypnutie/pozastavenie a podržte ho 3 sekundy stlačené. Čistiaci robot sa zapne.

Obrázok E

Prevádzka bez aplikácie

Začatie čistenia

Upozornenie

Otvorte dvere do všetkých miestností, ktoré má čistiaci robot vyčistiť, a z podlahy odstráňte všetky voľne ležiace predmety.

1. Stlačte Tlačidlo na zapnutie/vypnutie/pozastavenie. Čistiaci robot vydá akustický signál a najprv bez čistenia vytvorí mapu prostredia. LED indikácia na displeji „Stav robota“ svieti namodro. Po dokončení vytvárania mapy sa čistiaci robot vráti na nabíjaciu stanicu. Keď sa čistiaci robot spojí s nabíjacou stanicou, tak LED indikácia na displeji „Stav robota“ bude svietiť nažltlo a LED indikácia na displeji „Akumulátor“ bude pulzovať nazeleno.

Upozornenie

Pred opätovným stlačením Tlačidlo na zapnutie/vypnutie/pozastavenie počkajte niekoľko sekúnd, aby robot mohol uložiť mapu.

2. Stlačte Tlačidlo na zapnutie/vypnutie/pozastavenie. Čistiaci robot vydá akustický signál a začne s čistením. LED indikácia na displeji „Stav robota“ svieti namodro.

Prevádzka s aplikáciou

Vytvorenie mapy

Upozornenie

Otvorte dvere do všetkých miestností, ktoré má čistiaci robot vyčistiť, a z podlahy odstráňte všetky voľne ležiace predmety.

1. V aplikácii ťuknite na tlačidlo „Štart“ a podľa potreby sa riadte uvedenými krokmi. Čistiaci robot vydá akustický signál a začne s vytváraním mapy. LED indikácia na displeji „Stav robota“ svieti namodro. Po dokončení vytvárania mapy sa čistiaci robot vráti na nabíjaciu stanicu. Keď sa čistiaci robot spojí s nabíjacou stanicou, tak LED indikácia na displeji „Stav robota“ bude svietiť nažltlo a LED indikácia na displeji „Akumulátor“ bude pulzovať nazeleno.

Upozornenie

Keď je čistiaci robot pripojený k nabíjacej stanici, tak vytvorenie mapy v aplikácii trvá niekoľko sekúnd. LED indikácia na displeji „Stav robota“ pulzuje nažltlo. Po úspešnom uložení mapy zaznie akustický signál.

Konfigurácia robota v aplikácii

V aplikácii možno vykonať individuálne konfigurácie mapy.

- Virtuálne steny a zablokované oblasti zabraňujú tomu, aby sa čistiaci robot dostal do oblastí, ktoré nemajú byť čistené.
 - Pomocou bodového čistenia alebo čistiacich zón môže robot jednorazovo cielene vyčistiť oblasti zvolené používateľom.
 - Pomocou rôznych režimov čistenia je možné intenzitu čistenia individuálne zvoliť pre každú miestnosť v závislosti od typu podlahy alebo miery znečistenia (množstvo vody, počet prejazdov na plochu, rôzne počty otáčok valca a rýchlosť pohybu robota atď.)
- Stiahnutie aplikácie je popísané v kapitole *Spojenie čistiaceho robota s WLAN sieťou a aplikáciou*.

1. Postupujte podľa podrobných pokynov v aplikácii.

Začatie čistenia

1. V aplikácii vyberte požadovanú mapu a spustíte čistenie podľa individuálnej konfigurácie.

Prerušenie čistenia

Prerušenie čistenia na prístroji:

1. Počas čistenia stlačte ľubovoľné tlačidlo. Čistiaci robot sa zastaví. LED indikácia na displeji "Stav robota" pulzuje namodro.
2. Stlačte Tlačidlo na zapnutie/vypnutie/pozastavenie. Čistenie bude pokračovať.

Prerušenie čistenia v aplikácii:

1. V aplikácii ťuknite na tlačidlo "Štart". Čistiaci robot sa zastaví. LED indikácia na displeji "Stav robota" pulzuje namodro.
2. V aplikácii ťuknite na tlačidlo "Štart". Čistenie bude pokračovať.

Indikátor stavu nabitia akumulátora

LED indikácia na displeji "Akumulátor" indikuje stav akumulátora. Pozrite si kapitolu *LED symboly na displeji*.

Optické signály varujú pred vybitým akumulátorom.

- Keď je akumulátor vybitý a je nutné ho nabiť, tak LED indikácia na displeji "Stav robota" bliká načerveno.
- Pri nabíjaní v nabíjacej stanici bliká LED indikácia na displeji "Stav robota" načerveno, ak je úroveň nabitia akumulátora ešte stále príliš nízka na to, aby bolo možné pokračovať v čistení.

Upozornenie

Ak čistiaci robot predtým nedokončil čistenie, tak po nabití akumulátora sa sám vráti na miesto, kde bolo čistenie prerušené.

Manuálne odoslanie čistiaceho robota na nabíjanie

Postup na prístroji:

1. Ak robot práve vykonáva čistiacu jazdu, tak stlačte ľubovoľné tlačidlo. Čistiaci robot sa zastaví. LED indikácia na displeji "Stav robota" pulzuje namodro.
2. Stlačte Tlačidlo „Home“. Čistenie sa preruší. Čistiaci robot sa na účely nabitia presunie do nabíjacej stanice. Čistiaci robot vydá akustický signál. Keď sa čistiaci robot spojí s nabíjacou stanicou, tak LED indikácia na displeji "Stav robota" bude svietiť nažltlo a LED indikácia na displeji "Akumulátor" bude pulzovať nazeleno.

Postup v aplikácii:

1. Ak robot práve vykonáva čistiacu jazdu, tak v aplikácii ťuknite na "Štart". Čistiaci robot sa zastaví. LED indikácia na displeji "Stav robota" pulzuje namodro.
2. V aplikácii ťuknite na tlačidlo "Nabiť". Čistenie sa preruší. Čistiaci robot sa na účely nabitia presunie do nabíjacej stanice. Čistiaci robot vydá akustický signál. Keď sa čistiaci robot spojí s nabíjacou stanicou, tak LED indikácia na displeji "Stav robota" bude svietiť nažltlo a LED indikácia na displeji "Akumulátor" bude pulzovať nazeleno.

Čistiaci robot sa na účely nabitia automaticky vráti do nabíjacej stanice, ak dokončil čistiacu úlohu, alebo ak má počas čistenia nedostatok energie.

Vyprázdnenie nádrže na znečistenú vodu

Keď je nádrž na znečistenú vodu plná, tak LED indikácia na displeji "Max" bliká načerveno a čistiaci robot sa vráti na nabíjaciu stanicu.

1. Odoberte nádrž na znečistenú vodu. Pozrite si kapitolu *Odobratie nádrže na znečistenú nádobu a nádrže na čistú vodu*.
2. Páčku na otváranie nádrže na znečistenú vodu poťahnite smerom nahor a vyklepte kryt nádrže na znečistenú vodu.

Obrazok N

3. Vyprázdniť nádrž na znečistenú vodu. V prípade usadených nečistôt vypláchnite nádrž na znečistenú vodu čistou vodou, alebo ju vyčistíte čistiacou kefou.

Obrazok O

4. Zatvorte veko nádrže na znečistenú vodu.
5. Vložte nádrž na znečistenú vodu (pozrite si kapitolu *Vloženie nádrže na znečistenú nádobu a nádrže na čistú vodu*).
6. Pre pokračovanie v čistení stlačte Tlačidlo na zapnutie/vypnutie/pozastavenie.

Doplnenie čistiacej kvapaliny

Keď je nádrž na čistú vodu prázdna, tak LED indikácia na displeji "Čistá voda" bliká namodro a čistiaci robot sa vráti na nabíjaciu stanicu.

1. Naplňte nádrž na čistú vodu (pozrite si kapitolu *Naplnenie nádrže na čistú vodu*).

POZOR

Nebezpečenstvo vyplývajúce z unikajúcej vody Nebezpečenstvo poškodenia

Nádrž na znečistenú vodu vyprázdniť zakaždým, keď dôjde k vyprázdneniu nádrže na čistú vodu, a pred naplnením nádrže na čistú vodu, aby nedošlo k pretečeniu nádrže na znečistenú vodu.

Vypnutie prístroja

1. Počas čistenia stlačte ľubovoľné tlačidlo. Čistiaci robot sa zastaví.

Upozornenie

Keď sa čistiaci robot nachádza na nabíjacej stanici, tak nie je možné ho vypnúť.

2. Tlačidlo na zapnutie/vypnutie/pozastavenie 3 sekundy podržte stlačené. Čistiaci robot vydá akustický signál. Všetky LED indikácie na displeji zhasnú. Čistiaci robot sa vypne.
3. Vyprázdniť a vyčistite nádrž na znečistenú vodu (pozrite si kapitolu *Čistenie nádrže na znečistenú vodu*).
4. Vyčistite čistiaci valec a nechajte ho uschnúť. Pozrite si kapitolu *Čistenie čistiaceho valca*.
5. Vyčistite Stieracia jednotka s hrebeňom. Pozrite si kapitolu *Čistenie stieracej jednotky s hrebeňom*.

Reset pripojenia k WLAN sieti

Ak prejdete na nový smerovač, alebo zmeníte heslo vašej WLAN siete, tak musíte vykonať reset pripojenia čistiaceho robota k WLAN sieti.

Upozornenie

Podporované sú iba WLAN siete s frekvenciou 2,4 GHz.

1. Zapnite čistiaci robot. Pozrite si kapitolu *Zapnutie čistiaceho robota*.

2. Súčasne stlačte tlačidlo na zapnutie/vypnutie a Tlačidlo „Home“ a podržte ich 3 sekundy stlačené, až kým nezaznie akustický signál.

Obnova továrenských nastavení

1. Tlačidlo „Home“ podržte 5 sekúnd stlačené, až kým nezaznie signál.
 2. Tlačidlo „Home“ ešte raz podržte 5 sekúnd stlačené, až kým nezaznie signál.
- Továrenské nastavenia sú obnovené.

Preprava

Zariadenie prepravujte resp. odosielajte späť podľa možnosti len v originálnom obale. Ak originálny obal nie je k dispozícii, tak sa obráťte na náš servis.

Bezpečnostné pokyny týkajúce sa prepravy

Lítium-iónový akumulátor podlieha požiadavkám predpisov o nebezpečnom tovare.

Používateľ môže nepoškodený a funkčný akumulátor prepravovať na verejných cestných komunikáciách bez ďalších obmedzení.

Pri zasielaní prostredníctvom cudzích subjektov (prepravných spoločností) dodržiavajte špeciálne požiadavky na balenie a označenie.

Dodržiavajte vnútroštátne predpisy.

Skladovanie

POZOR

Kvapaliny/vlhké nečistoty

Ak sú v prístroji počas skladovania stále kvapaliny alebo vlhké nečistoty, môže to viesť k zápachu.

Pri skladovaní prístroja kompletne vyprázdňte nádrž na čistú vodu a nádrž na znečistenú vodu.

Vyčistite valcovú kazetu.

Pomocou čistiaceho nástroja odstráňte zo stieracej jednotky s hrebeňom vlasy a čiastočky nečistôt.

Vyčistený valec nechajte vyschnúť na vzduchu. Nevkladajte mokrý valec na sušenie do uzavretých skriniek.

POZOR

Poškodenia čistiaceho robota v dôsledku nesprávneho skladovania

Čistiaci robot neskladujte dole hlavou. Schránka laserového snímača (LIDAR) by sa nikdy nemala dostať do kontaktu s podlahou alebo predmetmi.

Na čistiaci robot neumiestňujte žiadne predmety.

Čistiaci robot skladujte plne nabitý a vypnutý na chladnom a suchom mieste.

Upozornenie

Aby ste zabránili hlbokému vybitiu batérie, najneskôr po 5 mesiacoch znovu nabíjajte čistiaci robot.

Ošetrovanie a údržba

Údržbové práce

Čistenie snímačov

Snímače čistite minimálne raz mesačne. V prípade znečistenia snímače vždy okamžite vyčistite.

Obrázok P

Obrázok Q

1. Snímače utrite mäkkou utierkou.

Čistenie nádrže na znečistenú vodu

POZOR

Zaschnuté nečistoty

Zaschnuté nečistoty môžu prístroj trvalo poškodiť.

Nádrž na znečistenú vodu pravidelne čistite.

Informácie o postupe pri vyprázdňovaní a čistení nádrže na znečistenú vodu sú uvedené v kapitole *Vyprázdnenie nádrže na znečistenú vodu*.

Čistenie čistiaceho valca

POZOR

Zvyšky čistiaceho prostriedku vo valci

Tvorba peny

Valec po každom použití umyte pod tečúcou vodou alebo ho vyperte v práčke.

POZOR

Poškodenie čistením valca avivážou alebo bubnovou sušičkou

Poškodenie mikrovlákien

Pri čistení v práčke nepoužívajte aviváž.

Valec nevkladajte do sušičky.

POZOR

Vecné škody spôsobené uvoľneným valcom

Práčka sa môže poškodiť.

Umiestnite valec do pracacieho vrecúška a do práčky vložte ďalšiu bielizeň.

1. Stlačte tlačidlo na odistenie valcovej kazety. Valcová kazeta sa oddelí od čistiaceho robota.
2. Valcovú kazetu vyberte z čistiaceho robota.

Obrázok R

3. Stieracia jednotka vyklopte nahor.
4. Čistiaci valec vyberte z valcovej kazety.

Obrázok S

5. Čistiaci valec čistite pod tečúcou vodou alebo v práčke pri maximálnej teplote 60 °C.

Obrázok T

6. Pohon valcov očistite mokrú utierkou.
7. Čistiaci valec nechajte vyschnúť na vzduchu.

Čistenie stieracej jednotky s hrebeňom

POZOR

Zaschnuté nečistoty

Zaschnuté nečistoty môžu prístroj trvalo poškodiť.

Po každom použití odporúčame prístroj kompletne vyčistiť.

POZOR

Usadené nečistoty

Usadené nečistoty môžu prístroj trvalo poškodiť.

Stieraciu jednotku pravidelne čistite pomocou čistiaceho nástroja.

POZOR

Poškodenia spôsobené čistením stieracej jednotky v umývačke riadu

V dôsledku umývania v umývačke riadu môže dôjsť k zdeformovaniu stieracej jednotky, ktorá už potom nebude správne tlačiť na valec. Týmto sa zhoršuje výsledok čistenia.

Stieraciu jednotku nečistite v umývačke riadu, ale pod tečúcou vodou.

1. Stlačte tlačidlo na odistenie valcovej kazety. Valcová kazeta sa oddelí od čistiaceho robota.
2. Valcovú kazetu vyberte z čistiaceho robota.

Obrázok R

3. Stieracia jednotka vyklopte nahor.
4. Čistiaci valec vyberte z valcovej kazety.

Obrázok S

5. Stieracia jednotka očistite pod tečúcou vodou.
6. Usadené nečistoty odstráňte pomocou čistiaceho nástroja.

Obrázok U

7. Stieracia jednotka sklopte nadol.

8. Dbajte na vedenie kazety a valcovú kazetu zasuňte do čistiaceho robota tak, aby došlo k jej počutelnému zaisteniu.

Obrázok J

Čistenie koliesok

Častice nečistôt (napr. piesok atď.) sa môžu usadiť na pojazdovej ploche koliesok a potom poškodiť citlivé, hladké podlahové plochy.

- Pojazdové plochy koliesok vyčistíte pomocou vlhkej utierky.

Čistiace a ošetrovacie prostriedky

POZOR

Používanie nevhodných čistiacich a ošetrovacích prostriedkov

Používanie nevhodných čistiacich a ošetrovacích prostriedkov môže prístroj poškodiť a viesť k vylúčeniu záruky.

Používajte len čistiace prostriedky KÄRCHER.

Dbajte na správne dávkovanie.

Upozornenie

Na čistenie podláh podľa potreby používajte čistiace prostriedky KÄRCHER.

- Pri dávkovaní čistiacich a ošetrovacích prostriedkov venujte pozornosť informáciám o množstve od výrobcu.
- Naplňte nádrž na čistú vodu najskôr vodou a potom čistiacimi alebo ošetrovacími prostriedkami, aby nedošlo k tvorbe peny.
- Aby ste predišli pretečeniu, pri plnení vody nechajte priestor pre čistiace alebo ošetrovacie prostriedky.

Výmena čistiaceho valca

Opotrebovaný čistiaci valec môže zhoršiť výsledok čistenia.

- Pravidelne kontrolujte, či čistiaci valec nie je opotrebovaný, a v prípade potreby ho vymeňte.

Pomoc pri poruchách

Poruchy majú často jednoduchú príčinu, ktorú dokážete odstrániť sami pomocou nasledujúceho prehľadu. V prí-

pade pochybností alebo pri poruchách, ktoré tu nie sú uvedené, sa obráťte na autorizovaný zákaznícky servis.

Chyba	Príčina	Odstránenie
LED indikácia na displeji "Stav robota" bliká na červeno	Akumulátor je vybitý.	1. Nabite akumulátor.
	Čistiaci robot by mal byť vypnutý a mal by sa nachádzať na nabíjacej stanici.	1. Ak sa čistiaci robot nenachádza na nabíjacej stanici, tak ho vypnite
	Nádrž na čistú vodu nie je v prístroji správne upevnená.	1. Vyberte a znovu vložte nádrž na čistú vodu. Nádrž na čistú vodu vložte tak, aby bola dobre upevnená v prístroji.
	Čistiaci valec nie je v prístroji správne upevnený.	1. Čistiaci valec správne vložte do prístroja.
	Čistiaci valec sa zachytil, alebo je zablokovaný.	1. Vyberte čistiaci valec a správne ho vložte do prístroja.

Zákaznícky servis

V prípade, že sa porucha nedá odstrániť, prístroj musí skontrolovať zákaznícky servis.

Záruka

V každej krajine platia záručné podmienky vydané našou príslušnou distribučnou spoločnosťou. Prípadné poruchy vášho prístroja odstránime v rámci záručnej doby zadarmo, pokiaľ ich príčinou boli materiálové alebo výrobné chyby. Pri uplatňovaní záruky sa spolu s dokladom o kúpe obráťte na svojho predajcu alebo na najbližšie autorizované servisné stredisko. (adresa je uvedená na zadnej strane)

EÚ vyhlásenie o zhode

Prístroj	Konštrukčný typ	Frekvenčné pásmo, MHz	Výkon, max. EIRP, mW
RCF 3	WLAN	2 400-2 483,5	100

Spoločnosť Alfred Kärcher SE & Co. KG týmto prehlasuje, že bezdrôtové zariadenie typu Robo Cleaner spĺňa požiadavky smernice 2014/53/EÚ. Kompletný text vyhlásenia o zhode EÚ nájdete na stránke www.kaercher.com/RCF3.

Technické údaje

		RCF 3
Elektrická prípojka		
Menovitý výkon	W	36
Menovité napätie akumulátora	V	14,4
Typ súpravy akumulátorov		Li-ION
Menovité napätie nabíjačky	V	220-240
Menovitý prúd nabíjačky	A	0,8
Kapacita akumulátora	mAh	4800
Menovitá kapacita akumulátora	mAh	5200
Prevádzková doba pri plnom nabití akumulátora v citlivom režime	min	125
Bezdrôtové pripojenia		WLAN IEEE 802.11b/ g/n 2,4 GHz
Frekvencia	MHz	2 400-2 483,5
Max. sila signálu, WLAN	dBm	<20
Plniace objemy nádrže na vodu		
Objem nádrže na čistú vodu	ml	430
Objem nádrže na znečistenú vodu	ml	115

Rozmery a hmotnosti čistiaceho robota

Hmotnosť	kg	4,5
Dĺžka x šírka x výška	mm	340 x 340x 120

Rozmery a hmotnosti nabíjacej stanice

Hmotnosť	kg	0,4
Dĺžka x šírka x výška	mm	142 x 153 x 124

Technické zmeny vyhradené.

Kazalo

Splošni napotki	180
Varnostna navodila	180
Simboli na napravi	181
Zaščita okolja	181
Namenska uporaba	181
Pribor in nadomestni deli	181
Obseg dobave	181
Opis naprave	181
Delovanje robotskega čistilnika	182
Prvi zagon	183
Zagon	184
Upravljanje	184
Transport	186
Skladiščenje	187
Nega in vzdrževanje	187
Pomoč pri motnjah	188
Garancija	188
Izjava EU o skladnosti	188
Tehnični podatki	188

Splošni napotki

Pred prvo uporabo naprave preberite ta izvirna navodila in priložena varnostna navodila. ter jih upoštevajte.

Originalna navodila za uporabo shranite za kasnejšo uporabo ali za naslednjega uporabnika.

Kodo QR-Code® za priklic spletnih navodil za uporabo najdete tukaj:

**Blagovna znamka**

Koda QR-Code® je registrirana blagovna znamka družbe DENSO WAVE INCORPORATED.

Varnostna navodila

- Poleg napotkov v navodilih za uporabo upoštevajte tudi splošne zakonske predpise o varnosti in preprečevanju nesreč.
- Opozorila in napotki na napravi vsebujejo pomembne informacije za varno obratovanje.

Stopnje nevarnosti**⚠ NEVARNOST**

- Označuje neposredno nevarnost, ki lahko povzroči težke telesne poškodbe ali smrt.

⚠ OPOZORILO

- Označuje potencialno nevarno situacijo, ki lahko povzroči težke telesne poškodbe ali smrt.

⚠ PREVIDNOST

- Označuje potencialno nevarno situacijo, ki lahko povzroči lahke telesne poškodbe.

POZOR

- Označuje potencialno nevarno situacijo, ki lahko povzroči materialno škodo.

Splošna varnostna navodila

Laserski radar naprave je skladen z IEC 60825-1:2014 za varnost laserskih izdelkov razreda 1 in ne proizvaja laserskega sevanja, ki bi bilo nevarno za človeško telo.

⚠ NEVARNOST • Nevarnost zaдушitve. Otrokom prepričajte stik z embalažno folijo.

⚠ OPOZORILO • Napravo uporabljajte samo v skladu z namenom uporabe. Upoštevajte krajevne dani in pri delu z napravo pazite na tretje osebe, zlasti na otroke. • Osebe z zmanjšanimi telesnimi, čutnimi ali duševnimi sposobnostmi oziroma s pomanjkljivimi izkušnjami in/ali znanjem ne smejo uporabljati naprave.

• Napravo smejo uporabljati samo osebe, poučene o ravnanju z napravo, ali osebe, ki so dokazale svoje sposobnosti za upravljanje in so izrecno pooblašene za uporabo naprave. • Otroci ne smejo uporabljati naprave. • Otrokom prepričajte igro z napravo. • Otrokom je čiščenje z napravo in vzdrževanje naprave dovoljeno samo pod nadzorom. • Otroci od starosti najmanj 8 let naprej smejo uporabljati napravo le, če jih je oseba, pristojna za njihovo varnost, poučila o uporabi ali jih med uporabo pravilno nadzoruje in če razumejo potencialne nevarnosti.

⚠ PREVIDNOST • Nevarnost nesreč in telesnih poškodb. Pri transportu in skladiščenju upoštevajte težo naprave, glejte poglavje Tehnični podatki v navodilih za uporabo. • Varnostna navodila so namenjena vaši varnosti. Varnostnih navodil nikoli ne spreminjajte in jih vedno upoštevajte.

POZOR • Poškodovanje naprave. Ne stojte na napravi in nanjo ne postavljajte otrok, predmetov ali hišnih ljubljencev. • V napravi so akumulatorji, ki jih lahko zamenja samo strokovnjak.

Nevarnost udara elektrike

⚠ OPOZORILO • V napravi so električni sestavni deli. Naprave ne čistite pod tekočo vodo. • Pred vsemi negovalnimi in vzdrževalnimi deli izklopite napravo.

⚠ PREVIDNOST • Popravila in dela na električnih sestavnih delih sme izvajati samo pooblašena servisna služba.

Varnostna navodila za obratovanje

⚠ NEVARNOST • Naprave brez nadzora ne uporabljajte v prostorih z gorečim ognjem ali žerjavico v odprtem kaminu. • Naprave brez nadzora ne uporabljajte v prostorih z gorečimi svečami.

⚠ OPOZORILO • Nevarnost kratkega stika. Prevodni predmeti (npr. izvijače in podobno) se ne smejo približevati polnilnim kontaktom.

⚠ PREVIDNOST • Bodite pozorni na nevarnost spotikanja zaradi premikanja robotskega čistilnika. • Nevarnost telesnih poškodb. Med delovanjem se s prsti ali orodjem nikoli ne dotikajte vrtljivega čistilnega valja naprave. • Ne stojte ali sedite na postaji ali robotskem čistilniku. • Upošteвайте, da se lahko predmeti prevrnejo, če robotski čistilnik trči vanje (tudi predmeti na mizah ali manjših kosih pohištva). • Upošteвайте, da se lahko robotski čistilnik ujame v viseče telefonske kabla, električne kable, namizne prte, vrvice, pasove itd. To lahko povzroči padanje predmetov.

POZOR • Naprave ne uporabljajte v prostorih, ki so zavarovani z alarmnim sistemom ali detektorjem gibanja. • Napravo uporabljajte samo pri temperaturah od 0 °C do +35 °C. • Napravo uporabljajte samo v prostoru. • Z napravo ne čistite na področjih, kjer so ostrali ali večji predmeti, kot so npr. črepinje, kamenčki ali deli igračk. • Pred uporabo naprave poberite vse kable s tal, da jih naprava med čiščenjem ne bi vlekla za seboj. • Zagradite vsa območja, kjer obstaja nevarnost padca naprave, npr. stopnišča ali galerije brez omejitve.

Varnostna navodila polnilna postaja

⚠ NEVARNOST • Napravo priključite samo na izmenični tok. Navedena napetost na tipski ploščici mora biti skladna z omrežno napetostjo. • Zaradi varnosti priporočamo, da napravo uporabljate samo v kombinaciji s stikalom na okvami tok (najv. 30 mA). • Omrežnega vtiča in vtičnice nikoli ne prijemajte z vlažnimi rokami. • Nevarnost eksplozije. Ne polnite baterij brez možnosti ponovnega polnjenja.

⚠ OPOZORILO • Napravo povežite samo z električnim priključkom, ki ga je v skladu s standardom IEC 60364-1 izdelal strokovnjak za elektriko. • Preverite združljivost napetosti omrežja z napetostjo, navedeno na tipski ploščici naprave. • V napravi so električni sestavni deli. Naprave ne čistite pod tekočo vodo. • Nevarnost kratkega stika. Prevodni predmeti (npr. izvijače in podobno) se ne smejo približevati polnilnim kontaktom. • Nevarnost kratkega stika. Polnilne kontakte polnilne postaje čistite samo na suho. • Pred izvajanjem vseh vzdrževalnih del ali nege iztaknite električni vtič. • Napravo polnite samo s priloženim originalnim polnilnikom (4.269–072.0). • V polnilni postaji lahko polnite samo priloženo čistilno napravo. • Pred vsako uporabo preverite, ali je omrežni kabel poškodovan. Ne uporabljajte poškodovanega omrežnega kabla. Če je omrežni kabel poškodovan, ga zamenjajte z odobrenim nadomestnim kablom. Primeren nadomestni kabel lahko dobite pri podjetju KÄRCHER ali pri enem od naših servisnih partnerjev.

POZOR • Napravo uporabljajte samo v zaprtem prostoru. • Polnilne postaje ne postavljajte v bližino virov toplote, npr. grelnikov. • Polnilno postajo shranjujte samo v zaprtih prostorih, na hladnem in suhem mestu. • Robotski čistilnik polnite vsaj enkrat na mesec, da preprečite globoko izpraznitev akumulatorske baterije.

• Pred vsemi negovalnimi in vzdrževalnimi deli izklopite polnilno postajo.

Simboli na napravi



Pred zagonom preberite navodila za uporabo in vsa varnostna navodila.



Napravo zaščitite pred vlago. Napravo hranite na suhem. Naprave ne pustite na dežju. Naprava je primerna samo za uporabo v notranjih prostorih.

Zaščita okolja



Pakirni material je mogoče reciklirati. Embalažo odstranite na okolju varen način.



Električne in elektronske naprave vsebujejo dragocene materiale z možnostjo recikliranja, pogosto pa tudi sestavne dele, kot so baterije, akumulatorske baterije ali olja, ki lahko pri napačni uporabi ali napačnem odstranjevanju škodujejo zdravju ljudi in okolju. Navedeni sestavni deli so kljub temu potrebni za pravilno delovanje naprave. Naprav, označenih s tem simbolom, ne smete odvreči med gospodinjinske odpadke.

Napotki o sestavinah (REACH)

Aktualne informacije najdete na spletnem naslovu: www.kaercher.de/REACH

Namenska uporaba

- Ta robotski čistilnik je zasnovan za popolnoma samodejno mokro čiščenje trdih tal.
- Ne čistite oblog, kot so na primer neobdelana tla iz plute, saj lahko vanje prodre vlaga in poškoduje tla.
- Naprava je primerna za čiščenje PVC-ja, linoleja, ploščic, kamna, naoljenega in povoskanega parketa, laminata in vseh talnih oblog, ki niso občutljiva na vodo.
- Ta naprava je bila razvita za uporabo v zasebnih gospodinjstvih in ni predvidena za komercialno uporabo.

Pribor in nadomestni deli

Uporabljajte samo originalni pribor in originalne nadomestne dele, ki zagotavljajo varno in nemoteno delovanje naprave.

Informacije o priboru in nadomestnih delih najdete na spletnem naslovu www.kaercher.com.

Obseg dobave

Ko vzamete napravo iz embalaže, preverite, ali je vsebina popolna. Če manjka pribor ali če so med transportom nastale poškodbe, obvestite prodajalca.

Opis naprave

Slika A

- ① Polnilna postaja
- ② Tipka za sprostitve rezervoarja za umazano vodo
- ③ Tipka za sprostitve rezervoarja za svežo vodo
- ④ Tipka za sprostitve kasete z valji
- ⑤ Laserski senzor (LiDAR)
- ⑥ LED zaslon
- ⑦ Odbijač

- ⑧ Polnilna stika
- ⑨ Ultrazvočni senzor za zaznavanje preprog
- ⑩ Krnilno kolesce
- ⑪ Kolo
- ⑫ Senzor padcev
- ⑬ Čistilni valj
- ⑭ Senzor za sledenje steni
- ⑮ Infrardeči sprejemnik za iskanje polnilne postaje
- ⑯ Tipka za vklop/izklop/premor
- ⑰ Prikaz zaslona LED »Baterija«
- ⑱ Prikaz zaslona LED »Največ«
Praznjenje rezervoar za umazano vodo
- ⑲ Prikaz zaslona LED »WLAN«
- ⑳ Tipka Domov
- ㉑ Prikaz zaslona LED »Sveža voda«
Polnjenje rezervoarja za svežo vodo
- ㉒ Prikaz zaslona LED »Stanje robota«
- ㉓ Enota strgala z glavnikom za lase
- ㉔ Orodje za čiščenje
- ㉕ Rezervoar za svežo vodo
- ㉖ Rezervoar za umazano vodo
- ㉗ Odpiralni vzvod rezervoarja za umazano vodo

- ㉘ Omrežni kabel
- ㉙ Čistilo (30 ml)
- ㉚ Pritrdilni element za kable

Delovanje robotskega čistilnika

- Mobilni robotski čistilnik črpa energijo iz vgrajene akumulatorske baterije, ki se redno polni na priloženi polnilni postaji. Z enim polnjenjem baterije lahko robotski čistilnik v občutljivem načinu čisti do 125 minut. Pri nižji napoljenosti akumulatorske baterije, se samodejno vrne na polnilno postajo, da se napolni.
- Ko je postopek polnjenja končan, robotski čistilnik samodejno zapusti postajo in nadaljuje čiščenje. Ko robotski čistilnik zaključi s čiščenjem, se za polnjenje vrne nazaj na polnilno postajo.
- Čistilni robot se premika sistematično. Z laserskim senzorjem (LiDAR) pregleda prostor in ga po korakih očisti. Izgiba se oviram, ki so vsaj tako visoke kot stolp LiDAR.
- Robotski čistilnik ima senzorje padca, ki lahko prepoznajo stopnice in podeste ter preprečujejo padce.
- Ultrazvočni senzor zazna preproge in se jim med mokrim čiščenjem izogne.
- Robotski čistilnik ima rezervoar za svežo in odpadno vodo ter valj iz mikrovlaken, ki se redno vlaži s svežo vodo in se z vrtenjem nenehno samodejno čisti, s čimer temeljito mokro očisti tla. Hkrati se pri čiščenju lahko pobere tudi rahla razsuta umazanija, kot so drobtine, prah itd. Umazana voda se prek valja odvaja v rezervoar za umazano vodo. Delci se zbirajo v enoti strgala z glavnikom za lase in se delno prenesejo v rezervoar za umazano vodo.

LED simboli na zaslonu

Simbol	LED	Pomen
WLAN	utripa modro	Naprava je povezana z omrežjem WLAN. Omrežje WLAN je ponastavljeno.
	utripa rdeče	Robot je izključen iz omrežja.
	sveti modro	Robot je povezan z omrežjem WLAN.
	izklop	Naprava je izklopljena. Naprava deluje v načinu mirovanja. Naprava je v načinu »Ne moti«. Naprava ni povezana z omrežjem WLAN.
Akumulator	sveti zeleno	LED dioda sveti, ko je baterija popolnoma napolnjena, in do 30% preostalega časa delovanja baterije.
	sveti rumeno	LED dioda sveti od preostalega časa delovanja baterije od 29 % do 10 %
	utripa rdeče	LED dioda utripa od preostalega časa delovanja baterije od 9 %
	utripa zeleno	Naprava se polni.
	izklop	Naprava je izklopljena. Naprava deluje v načinu mirovanja. Naprava je v načinu »Ne moti«.

Simbol	LED	Pomen
Robot	izklop	Naprava je izklopljena. Naprava deluje v načinu mirovanja. Naprava je v načinu »Ne moti«.
	sveti rumeno	Naprava je vklopljena. Naprava je v stanju pripravljenosti.
	utripa rumeno	Izvaja se posodobitev programske opreme.
	sveti modro	Robot se vrne v polnilno postajo. Robot začne s čiščenjem.
	utripa modro	Čiščenje je bilo prekinjeno. Robot se polni med postopkom čiščenja in nadaljuje s čiščenjem tudi po njem. Robot se vrne v polnilno postajo, ker je rezervoar za umazano vodo poln ali ker je rezervoar za svežo vodo prazen, nato pa nadaljuje čiščenje.
	utripa rdeče	Pojavila se je motnja. Glejte poglavje <i>Pomoč pri motnjah</i> .
Rezervoar za svežo vodo	utripa modro	Rezervoar za svežo vodo je prazen.
Rezervoar za umazano vodo	utripa rdeče	Rezervoar za umazano vodo je poln.

Posebni načini

Način mirovanja

Robotski čistilnik se po 5 minutah neaktivnosti samodejno preklopi v način mirovanja. Pritisnite kateri koli gumb, da ga prebudite.

- Robotski čistilnik ne preklopi v način mirovanja, ko je na polnilni postaji.
- Robotski čistilnik se samodejno izklopi, če je v načinu mirovanja več kot 6 ur

Način »Ne moti«

Možno je aktivirati način »Ne moti«. V načinu »Ne moti« robotski čistilnik ne nadaljuje prekinjenega čiščenja, ne izvaja načrtovanih čiščenj in ne pošilja zvočnih opozoril. Prikazi zaslona LED so izklopljeni.

Način »Ne moti« lahko aktivirate v aplikaciji. Prenos aplikacije je opisan v poglavju *Povezovanje robotskih čistilnikov z WLAN in aplikacijo*.

Napotek

V načinu »Ne moti« se robotski čistilnik ne izklopi. Za nadaljevanje čiščenja na kratko pritisnite *Tipka za vklop/izklop/premor*.

Daljinsko upravljanje

V aplikaciji je na voljo možnost navigacije robota, če na primer obični v nedostopnem mestu.

To daljinsko upravljanje lahko izberete v aplikaciji pod »Nastavitve« > »Nastavitve robota«.

Prvi zagon

Postavitev polnilne postaje

⚠ OPOZORILO

Čistilni robot RCF 3 se lahko polni samo na polnilni napravi polnilne postaje s številko dela 4.269-072.0.

- Lokacijo izberite tako, da bo čistilni robot zlahka dosegel polnilno postajo.

Napotek

Polnilno postajo postavite na tla, ki niso občutljiva na vodo, saj bi lahko vlažen valj med polnjenjem vplival na tla.

- Levo in desno od polnilne postaje zagotovite razdaljo najmanj 0,5 m, pred polnilno postajo pa najmanj 1,5 m.
 - Lokacija ne sme biti izpostavljena neposredni sončni svetlobi.
1. Postavite polnilno postajo.
Slika B
 2. Odlepite folijo na lepilnem traku pritrdilnega elementa za kable in element kabla namestite na zadnjo stran polnilne postaje. Kabel po potrebi ustrezno namestite.
Slika D
 3. Omrežni kabel vstavite v držalo za kabel na strani polnilne postaje.
Slika C
 4. Vstavite električni vtič.

Povezovanje robotskega čistilnika s polnilno postajo

1. Robotski čistilnik ročno postavite na polnilno postajo in se prepričajte, da imajo polnilni kontakti dober stik.
Robotski čistilnik se samodejno vklopi in odda zvočni signal. Prikazi zaslona LED zasvetijo.

Napotek

Med prvim zagonom ročni vklop brez stika s polnilno postajo ni mogoč.

Po prvem zagonu se robotski čistilnik samodejno premakne na polnilno postajo.

Povezovanje robotskih čistilnikov z WLAN in aplikacijo

Robotski čistilnik lahko upravlja neposredno z gumbi na napravi ali prek aplikacije z mobilno napravo, ki podpira WLAN. Da bi lahko uporabljali vse razpoložljive funkcije, je priporočljivo, da robotski čistilnik upravljate prek aplikacije Kärcher Home Robots App. Preden prenesete aplikacijo, se prepričajte, da je zagotovljeno naslednje:

- Mobilna naprava je povezana z internetom.
- Aktiviran je **2,4 GHz-WLAN** usmerjevalnika.
- Zagotovljena je zadostna pokritost WLAN.

Aplikacijo Kärcher Home Robots prinesite iz trgovine Apple App Store® ali Google Play™.



- Google Play™ in Android™ sta blagovni znamki ali registrirani blagovni znamki družbe Google Inc.
- Apple® in App Store® sta blagovni znamki ali registrirani blagovni znamki družbe Apple Inc.

Robotski čistilnik je povezan z aplikacijo Kärcher Home Robots in WLAN:

1. Iz trgovine z aplikacijami Apple ali Google Play prinesite aplikacijo Kärcher Home Robots.
2. Odprite aplikacijo Kärcher Home Robots.
3. Ustvarite račun (če še niste registrirani).
4. Dodajte želeni robotski čistilnik.
5. V aplikaciji sledite navodilom po korakih.

Zagon

Vstavljanje rezervoarja za umazano in svežo vodo

Rezervoar za umazano vodo je treba najprej vstaviti v rezervoar za svežo vodo, šele nato lahko v robotski čistilnik namestite celoten modul rezervoarja.

1. Rezervoar za umazano vodo vodoravno potisnite v rezervoar za svežo vodo, da se slišno zaskoči.

Slika F

2. Rezervoar za svežo vodo vodoravno potisnite v robotski čistilnik, da se slišno zaskoči.

Slika G

Napotek

Možno je tudi, da v napravo najprej vstavite rezervoar za svežo vodo in nato rezervoar za umazano vodo vstavite v rezervoar za svežo vodo.

Odstranjevanje rezervoarja za umazano in svežo vodo

1. Pritisnite tipko za sprostitve rezervoarja za svežo vodo in odstranite rezervoar za svežo vodo iz naprave.

Slika K

2. Pritisnite tipko za odpahnitev rezervoarja za umazano vodo in izvlecite rezervoar za umazano vodo iz rezervoarja za svežo vodo.

Slika L

Vstavljanje čistilnega valjčka

1. Pritisnite tipko za sprostitve kasete z valji. Kasete z valji se odklopi od čistilnega robota.
 2. Odstranite kaseto z valji iz čistilnega robota.
- Slika H**
3. Zložite navzgor Enota strgala.

4. Čistilni valj postavite na držalo valja, kot je prikazano na sliki, in ga nato pritisnite navzdol. Upoštevajte barvno kodiranje (siva s sivo, bela z belo).

Slika I

5. Zložite navzdol Enota strgala.
6. Bodite pozorni na vodilo kasete in potisnite kaseto z valji v čistilni robot, dokler se zvočno ne zaskoči.

Slika J

Polnjenje rezervoarja za svežo vodo

POZOR

Nevarnost zaradi uhajanja vode

Nevarnost poškodovanja

Rezervoar za umazano vodo izpraznite vsakič, ko je rezervoar za svežo vodo prazen, in pred polnjenjem rezervoarja za svežo vodo, da preprečite rezervoarja za umazano vodo.

1. Odstranjevanje rezervoarja za svežo vodo, glejte poglavje *Odstranjevanje rezervoarja za umazano in svežo vodo*.
 2. Odprite pokrov rezervoarja in ga obrnite na stran.
- Slika M**
3. Rezervoar za svežo vodo napolnite s hladno ali mlačno svežo vodo.
 4. Za še boljši rezultat čiščenja v rezervoar za svežo vodo dodajte čistilno ali negovalno sredstvo KÄRCHER.

POZOR

Preveliko ali premajhno odmerjanje sredstva za čiščenje oziroma nego

Lahko povzroči slabe rezultate čiščenja.

Bodite pozorni na priporočeno odmerjanje sredstev za čiščenje oziroma nego.

Napotek

Ne uporabljajte čistil drugih proizvajalcev, saj lahko povzročijo močno penjenje na tleh ali v rezervoarju za umazano vodo naprave.

Poleg tega se lahko med prvimi čiščenjem tvori pena, če so na tleh še vedno ostanki predhodno uporabljenih čistil drugih proizvajalcev.

5. Zaprite pokrov rezervoarja.
6. Vstavljanje rezervoarja za svežo vodo v napravo, glejte poglavje *Vstavljanje rezervoarja za umazano in svežo vodo*.

Upravljanje

POZOR

Nevarnost zaradi ovir

Nevarnost poškodovanja

Pred uporabo robotskega čistilnika se prepričajte, da na tleh, stopnicah ali podestih ni ovir.

Priprava okolja

- Za učinkovito čiščenje poskrbite, da na tleh ne bodo ležali nobeni predmeti. Zaradi ovir je čiščenje dolgotrajno, saj mora robotski čistilnik obvoziti predmete.
- Odprite vrata prostorov, ki jih želite očistiti.
- Pri upravljanju robotskega čistilnika z aplikacijo: V aplikaciji izvedite konfiguracijo, da lahko robotski čistilnik čisti v skladu z individualnimi zahtevami za čiščenje (območja prepovedi vstopa, različni parametri čiščenja itd.), glejte poglavje *Nastavitve v aplikaciji*.

Nastavitve

Nastavitve na robotu

Čiščenje lahko z robotskega čistilnika zaženete tudi brez aplikacije. S tipkami lahko izvedete naslednje ukaze:

- Čiščenje zaženite prek Tipka za vklop/izklop/premor.
- Prekinitev čiščenja prek Tipka za vklop/izklop/premor.
- Robotski čistilnik ročno vrnite v polnilno postajo prek Tipka Domov.

Robotski čistilnik se samodejno vrne na polnilno postajo za polnjenje, ko zaključi nalogo čiščenja ali ko mu med čiščenjem zmanjka energije.

Nastavitve v aplikaciji

Aplikacija Kärcher Home Robots med drugim ponuja naslednje glavne funkcije:

- Vodnik po korakih za možnosti konfiguracije
- Ustvarjanje zemljevidov za prostore in več nadstropij
- Določanje urnikov
- Opredelitev območij prepovedi vstopa in navideznih zidov
- Opombe o napakah ali nepravilnem delovanju in poteku čiščenja
- Nastavitve parametrov čiščenja, kot so količina vode, intenzivnost čiščenja, število prehodov ali način izogibanja preprogi
- Določitev območij čiščenja
- Aktiviranje/deaktiviranje načina »Ne moti«
- Pogosta vprašanja z izčrpano pomočjo pri motnjah

Vklop robotskega čistilnika

Napotek

Če robotskega čistilnika ni mogoče vklopiti zaradi preznike ravni napoljenosti, ga postavite neposredno na polnilno postajo, glejte poglavje Prvi zagon.

1. Robotski čistilnik ročno postavite na polnilno postajo in se prepričajte, da imajo polnilni kontakti dober stik.
Robotski čistilnik se samodejno vklopi in odda zvočni signal.
Prikaz zaslona LED »Stanje robota« utripa rumeno.

Napotek

Robotski čistilnik se lahko vključi tudi, ko ni na polnilni postaji:

2. Za 3 sekunde držite pritisnjeno Tipka za vklop/izklop/premor.
Robotski čistilnik se vklopi.
Slika E

Delovanje brez aplikacije

Začetek čiščenja

Napotek

Odpriete vrata vseh prostorov, ki jih bo robotski čistilnik čistil, in poskrbite, da na tleh ne bodo ležali nobeni predmeti.

1. Pritisnite Tipka za vklop/izklop/premor.
Robotski čistilnik odda verbalni signal in najprej ustvari zemljevid okolice brez čiščenja.
Prikaz zaslona LED »Stanje robota« sveti modro. Ko je ustvarjanje zemljevidov končano, se vrne na polnilno postajo.
Tako ko je čistilni robot priključen na polnilno postajo, Prikaz zaslona LED »Stanje robota« sveti rumeno, Prikaz zaslona LED »Baterija« pa utripa zeleno.

Napotek

Počakajte nekaj sekund, da ponovno ne pritisnete na Tipka za vklop/izklop/premor, da lahko robot shrani zemljevid.

2. Pritisnite Tipka za vklop/izklop/premor.
Robotski čistilnik odda verbalni signal in začne čistiti.
Prikaz zaslona LED »Stanje robota« sveti modro.

Delovanje z aplikacijo

Ustvarjanje zemljevida

Napotek

Odpriete vrata vseh prostorov, ki jih bo robotski čistilnik čistil, in poskrbite, da na tleh ne bodo ležali nobeni predmeti.

1. V aplikaciji pritisnite upravljalno ploščo »Zagon« in po potrebi sledite navedenim korakom.
Robotski čistilnik odda besedni signal in začne ustvarjati zemljevid.
Prikaz zaslona LED »Stanje robota« sveti modro. Ko je ustvarjanje zemljevidov končano, se vrne na polnilno postajo.
Tako ko je čistilni robot priključen na polnilno postajo, Prikaz zaslona LED »Stanje robota« sveti rumeno, Prikaz zaslona LED »Baterija« pa utripa zeleno.

Napotek

Ko je robotski čistilnik povezan s polnilno postajo, traja nekaj sekund, da se v aplikaciji ustvari zemljevid. Prikaz zaslona LED »Stanje robota« utripa rumeno. Po uspešnem shranjevanju zemljevida se oglasi zvočni signal.

Konfiguracija robota v aplikaciji

Posamezne konfiguracije zemljevida lahko opravite v aplikaciji.

- Navidezni zidovi in območja z omejitvami preprečujejo, da bi robotski čistilnik vstopil na območja, ki jih ne sme čistiti.
- Pri točkovnem čiščenju ali območjih čiščenja lahko robot enkrat posebej očisti območja, ki jih je izbral uporabnik.
- Z različnimi načini čiščenja lahko za vsak prostor posebej izberete intenzivnost čiščenja glede na vrsto tal ali umazanje (količina vode, število prehodov na območje, različna hitrost valja in hitrost vožnje robota itd.)

Prenos aplikacije je opisan v poglavju *Povezovanje robotskih čistilnikov z WLAN in aplikaciji*.

1. V aplikaciji sledite navodilom po korakih.

Začetek čiščenja

1. V aplikaciji izberite želeni zemljevid in začnite čistiti v skladu s posamezno konfiguracijo.

Prekinitev čiščenja

Prekinitev čiščenja naprave:

1. Med čiščenjem pritisnite kateri koli gumb.
Robotski čistilnik se ustavi.
Prikaz zaslona LED »Stanje robota« utripa modro.
2. Pritisnite Tipka za vklop/izklop/premor.
Čiščenje se nadaljuje.

Prekinitev čiščenja v aplikaciji:

1. V aplikaciji pritisnite upravljalno polje »Zagon«.
Robotski čistilnik se ustavi.
Prikaz zaslona LED »Stanje robota« utripa modro.
2. V aplikaciji pritisnite upravljalno polje »Zagon«.
Čiščenje se nadaljuje.

Prikazovalnik stanja akumulatorskih baterij

Na zaslonu Prikaz zaslona LED »Baterija« je prikazano stanje baterije, glejte poglavje *LED simboli na zaslonu*. Optični signali opozarjajo na prazno akumulatorsko baterijo.

- Ko je baterija prazna in jo je treba napolniti, Prikaz zaslona LED »Stanje robot« utripa rdeče.
- Med polnjenjem na polnilni postaji Prikaz zaslona LED »Stanje robot« utripa rdeče, če je raven napoljenosti baterije še vedno prenizka za nadaljevanje čiščenja.

Napotek

Če robotski čistilnik še ni končal čiščenja, se po polnjenju baterije samostojno vrne na mesto, kjer je bilo čiščenje prekinjeno.

Ročno pošiljanje robotskega čistilnika na polnjenje

Postopek na napravi:

- 1 Če robot trenutno izvaja čiščenje, pritisnite katero koli tipko .
Robotski čistilnik se ustavi.
Prikaz zaslona LED »Stanje robot« utripa modro.
- 2 Pritisnite Tipka Domov.
Čiščenje je preključeno.
Robotski čistilnik se premakne do polnilne postaje za polnjenje. Robotski čistilnik odda verbalni signal. Takoj ko je čistilni robot priključen na polnilno postajo, Prikaz zaslona LED »Stanje robot« sveti rumeno, Prikaz zaslona LED »Baterija« pa utripa zeleno.

Postopek v aplikaciji:

- 1 Če robot trenutno izvaja čiščenje, v aplikaciji pritisnite upravljalno polje »Zagon«.
Robotski čistilnik se ustavi.
Prikaz zaslona LED »Stanje robot« utripa modro.
- 2 V aplikaciji pritisnite upravljalno polje »Polnjenje«.
Čiščenje je preključeno.
Robotski čistilnik se premakne do polnilne postaje za polnjenje. Robotski čistilnik odda verbalni signal. Takoj ko je čistilni robot priključen na polnilno postajo, Prikaz zaslona LED »Stanje robot« sveti rumeno, Prikaz zaslona LED »Baterija« pa utripa zeleno.

Robotski čistilnik se samodejno vrne na polnilno postajo za polnjenje, ko zaključi nalogo čiščenja ali ko mu med čiščenjem zmanjka energije.

Praznjenje rezervoar za umazano vodo

Ko je rezervoar za umazano vodo poln, Prikaz zaslona LED »Največ« utripa rdeče, robotski čistilnik pa se vrne na polnilno postajo.

- 1 Odstranjevanje rezervoarja za umazano vodo, glejte poglavje *Odstranjevanje rezervoarja za umazano in svežo vodo*.
- 2 Ročico za odpiranje rezervoarja za umazano vodo povlecite navzgor in dvignite pokrov rezervoarja za umazano vodo.

Slika N

- 3 Izpraznite rezervoar za umazano vodo. V primeru trdotratne umazane rezervoar za umazano vodo sperite s svežo vodo ali ga očistite s čistilno krtačo.
- Slika O**
- 4 Zaprite pokrov rezervoarja za umazano vodo.
 - 5 Vstavljanje rezervoarja za odpadno vodo (glejte poglavje *Vstavljanje rezervoarja za umazano in svežo vodo*).
 - 6 Za nadaljevanje čiščenja pritisnite Tipka za vklop/izklop/premor.

Dolivanje čistilne tekočine

Ko je rezervoar za svežo vodo prazen, Prikaz zaslona LED »Sveža voda« utripa modro, robotski čistilnik pa se vrne na polnilno postajo.

- 1 Napolnite rezervoar za svežo vodo (glejte poglavje *Polnjenje rezervoarja za svežo vodo*).

POZOR

Nevarnost zaradi uhajanja vode

Nevarnost poškodovanja

Rezervoar za umazano vodo izpraznite vsakič, ko je rezervoar za svežo vodo prazen, in pred polnjenjem rezervoarja za svežo vodo, da preprečite rezervoarja za umazano vodo.

Izklop naprave

1. Med čiščenjem pritisnite kateri koli gumb.
Robotski čistilnik se ustavi.

Napotek

Robotskega čistilnika ni mogoče izklopiti, ko je na polnilni postaji.

2. Držite pritisnjeno Tipka za vklop/izklop/premor 3 sekunde.
Robotski čistilnik odda zvočni signal.
Vsi prikazi zaslona LED ugasnejo.
Robotski čistilnik se izklopi.
3. Izpraznite in očistite rezervoar za umazano vodo, glejte poglavje *Čiščenje rezervoarja za umazano vodo*.
4. Čistilni valj očistite in pustite, da se posuši, glejte poglavje *Čiščenje čistilnega valja*.
5. Očistite Enota strgala z glavnikom za lase, glejte poglavje *Čiščenje enote strgala z glavnikom za lase*.

Ponastavitev povezave WLAN

Če preklopite na nov usmerjevalnik ali spremenite geslo WLAN, morate ponastaviti povezavo WLAN robotskega čistilnika.

Napotek

Podprta so samo 2,4 GHz omrežja WLAN.

1. Vklop robotskega čistilnika, glejte poglavje *Vklop robotskega čistilnika*.
2. Hkrati pritisnite tipko za vklop/izklop in Tipka Domov za 3 sekunde, dokler se ne oglasi verbalni signal.

Obnovitev tovarniških nastavitev

1. Tipka Domov držite pritisnjeno 5 sekund, dokler se ne oglasi zvočni signal.
2. Ponovno pritisnite in 5 sekund držite Tipka Domov, dokler se ne oglasi zvočni signal.
Tovarniške nastavitve so obnovljene.

Transport

Če je mogoče, napravo transportirajte oz. vrnite le v originalni embalaži. Če originalna embalaža ni na voljo, se obrnite na naš servis.

Varnostna navodila za transport

Litij-ionska akumulatorska baterija je skladna z zahtevami za prevoz nevarnih snovi.

Nepoškodovan in delujoč paket akumulatorskih baterij lahko uporabnik brez dodatnih zahtev prevaža po javnih prometnih poteh.

Kadar izdelek pošiljate tretje osebe (transportna podjetja), je treba upoštevati posebne zahteve glede pakiranja in označevanja.

Upoštevajte nacionalne predpise.

Skladiščenje

POZOR

Tekočine/mokra umazanija

Če naprava med shranjevanjem še vedno vsebuje tekočine/vlažno umazanijo, lahko to povzroči neprijetne vonjave.

Pri shranjevanju naprave v celoti izpraznite rezervoarja za svežo in umazano vodo.

Očistite kaseto z valji.

S čistilnim orodjem odstranite lase in delce umazanije z enote strgala z glavnikom za lase.

Počakajte, da se očiščeni valj posuši na zraku. Vlažnega valja ne dajajte v zaprte omare dokler se ne posuši.

POZOR

Poškodbe robotskega čistilnika zaradi nepravilnega skladiščenja

Robotskega čistilnika ne shranjujte obrnjenega na glavo. Ohišje laserskega senzorja (LiDAR) ne sme nikoli priti v stik s temi ali predmeti.

Na robotski čistilnik ne postavljajte nobenih predmetov. Popolnoma napolnjen in izklopljen robotski čistilnik hranite v hladnem in suhem prostoru.

Napotek

Da bi preprečili popolno izpraznitev akumulatorske baterije, robotski čistilnik najpозnejše po 5 mesecih znova popolnoma napolnite.

Nega in vzdrževanje

Vzdrževalna dela

Čiščenje senzorjev

Senzorje očistite vsaj enkrat mesečno. Če se senzorji umažejo, jih vedno takoj očistite.

Slika P

Slika Q

1. Senzorje obrišite z mehko krpo.

Čiščenje rezervoarja za umazano vodo

POZOR

Trdovratna umazanija

Trdovratna umazanija lahko trajno poškoduje napravo. Rezervoar za umazano vodo čistite redno.

Informacije o postopku praznjenja in čiščenja rezervoarja za umazano vodo, glejte poglavje *Praznjenje rezervoar za umazano vodo*.

Čiščenje čistilnega valja

POZOR

Ostanki čistila v valju

Penjenje

Po vsaki uporabi operite valj pod tekočo vodo ali pa ga očistite v pralnem stroju.

POZOR

Škoda zaradi čiščenja valja z mehčalcem ali zaradi uporabe sušilnika

Poškodbe mikrovlaknen

Pri čiščenju v pralnem stroju ne uporabljajte mehčalca. Valja ne sušite v sušilniku.

POZOR

Materialna škoda zaradi ohlapnega valja

Pralni stroj se lahko poškoduje.

Položite valj v mrežo za perilo, ob tem pa pralni stroj napolnite z dodatnim perilom.

1. Pritisnite tipko za sprostitve kasete z valji.

Kaseta z valji se odklopi od čistilnega robota.

2. Odstranite kaseto z valji iz čistilnega robota.

Slika R

3. Zložite navzgor Enota strgala.

4. Čistilni valj odstranite iz kasete z valji.

Slika S

5. Čistilni valj očistite pod tekočo vodo ali pa jih operite v pralnem stroju pri največ 60 °C.

Slika T

6. Pogon valjev očistite z vlažno krpo.

7. Počakajte, da se čistilni valj posuši na zraku.

Čiščenje enote strgala z glavnikom za lase

POZOR

Trdovratna umazanija

Trdovratna umazanija lahko trajno poškoduje napravo. Priporočljivo je, da napravo po vsaki uporabi v celoti očistite.

POZOR

Trdovratna umazanija

Trdovratna umazanija lahko trajno poškoduje napravo. Redno čistite enoto strgala s čistilnim orodjem.

POZOR

Škoda zaradi čiščenja enote strgala v pomivalnem stroju

Zaradi postopka izpiranja se lahko enota strgala razvleče in zato ne pritiska več pravilno na valj. To poslabša rezultat čiščenja.

Enote strgala ne čistite v pomivalnem stroju, ampak pod tekočo vodo.

1. Pritisnite tipko za sprostitve kasete z valji.

Kaseta z valji se odklopi od čistilnega robota.

2. Odstranite kaseto z valji iz čistilnega robota.

Slika R

3. Zložite navzgor Enota strgala.

4. Čistilni valj odstranite iz kasete z valji.

Slika S

5. Enota strgala očistite pod tekočo vodo.

6. Z orodjem za čiščenje odstranite trdovratno umazanijo.

Slika U

7. Zložite navzdol Enota strgala.

8. Bodite pozorni na vodilo kasete in potisnite kaseto z valji v čistilni robot, dokler se zvočno ne zaskoči.

Slika J

Čiščenje koles

Delci umazanije (npr. pesek itd.) se lahko prilepijo na tekalno površino in poškodujejo občutljive in gladke talne površine.

1. Tekalno površino koles očistite z vlažno krpo.

Čistilna in negovalna sredstva

POZOR

Uporaba neprimernih čistilnih in negovalnih sredstev

Uporaba neprimernih čistilnih in negovalnih sredstev lahko napravo poškoduje in na koncu privede tudi do izključitve garancijskih storitev.

Uporabljajte samo priporočena čistilna sredstva KÄRCHER.

Bodite pozorni na pravilno odmerjanje.

Napotek

Za čiščenje tal po potrebi uporabite čistilna ali negovalna sredstva KÄRCHER.

- Pri odmerjanju čistilnih in negovalnih sredstev bodite pozorni na proizvajalčeve podatke o količini.

- Da se izognete penjenju, napolnite rezervoar za svežo vodo najprej z vodo in nato s čistilnimi ali negovalnimi sredstvi.
- Da se izognete prelivanju, pri dolivanju vode pustite dovolj prostora za čistilna ali negovalna sredstva.

Zamenjava čistilnega valja

Obrabljen čistilni valj lahko poslabša rezultat čiščenja.

1. Očistite čistilni valj, preverite obrabljenost in ga po potrebi zamenjajte.

Pomoč pri motnjah

Motnje imajo pogosto enostaven vzrok, ki ga lahko odpravite sami s pomočjo naslednjega seznama. V pri-

meru dvoma ali pri motnjah, ki niso navedene tukaj, stopite v stik s pooblaščenim servisno službo.

Napaka	Vzrok	Odpravljanje
Prikaz zaslona LED »Stanje robota« utripa rdeče	Akumulatorska baterija je prazna.	1. Napolnite akumulatorsko baterijo.
	Robotski čistilnik je izklopljen in stoji na polnilni postaji.	1. Izklopite robotski čistilnik, ko ni na polnilni postaji
	Rezervoar za svežo vodo ni pravilno nameščen v napravi.	1. Rezervoar za svežo vodo odstranite in ga ponovno namestite. Rezervoar za svežo vodo namestite tako, da je trdno vstavljen v napravo.
	Čistilni valj ni pravilno nameščen na napravi.	1. Čistilni valj pravilno vstavite v napravo.
	Čistilni valj se je zataknil ali je blokiran.	1. Odstranite čistilni valj in ga pravilno vstavite v napravo.

Servisna služba

Če motnje ni mogoče odpraviti, mora napravo pregledati servisna služba.

Garancija

V vsaki državi veljajo garancijski pogoji, ki jih je izdala naša pristojna prodajna družba. V garancijskem roku bodo morebitne motnje v delovanju naprave odpravljene brezplačno, če je njihov vzrok napaka v materialu ali napaka v izdelavi. Pri uveljavljanju garancije zagotovite dokazilo o nakupu in stopite v stik s prodajalcem ali najbližjim servisom.

Naslov najdete na hrbtni strani.

Izjava EU o skladnosti

Naprava	Vrsta	Frekvenčni pas, MHz	Moč, največja efektivna izotropna sevalna moč, mW
RCF 3	WLAN	2400–2483,5	100

Podjetje Alfred Kärcher SE & Co. KG izjavlja, da je tip radijske naprave Robo Cleaner skladen z Direktivo 2014/53/EU. Polno besedilo izjave EU o skladnosti najdete na spletnem naslovu www.kaercher.com/RCF3.

Tehnični podatki

RCF 3		
Električni priključek		
Nazivna moč	W	36
Nazivna napetost akumulatorja	V	14,4
Vrsta paketa akumulatorskih baterij		Li-ION
Nazivna napetost polnilnika	V	220-240
Nazivni tok polnilnika	A	0,8
Kapaciteta akumulatorja	mAh	4800
Nazivna zmogljivost akumulatorske baterije	mAh	5200

RCF 3

Obratovalni čas pri polni akumulatorski bateriji v načinu Sensitiv	min	125
Brezžične povezave		WLAN IEEE 802.11b/ g/n 2,4 GHz
Frekvenca	MHz	2400– 2483,5
Najv. moč signala, WLAN	dBm	<20
Količine polnjenja posode za vodo		
Prostornina rezervoarja za svežo vodo	ml	430
Prostornina rezervoarja za umazano vodo	ml	115
Mere in teža robotskega čistilnika		
Teža	kg	4,5
Dolžina x širina x višina	mm	340 x 340x 120
Mere in teža polnilne postaje		
Teža	kg	0,4
Dolžina x širina x višina	mm	142 x 153 x 124

Pridržujemo si pravico do tehničnih sprememb.

Cuprins

Indicații generale	189
Instrucțiuni de siguranță	189
Simboluri pe aparat	190
Protecția mediului	190
Utilizarea conform destinației	190
Accesorii și piese de schimb	190
Pachet de livrare	190
Descrierea aparatului	190
Funcția robotului de curățenie	191
Prima punere în funcțiune	192
Punerea în funcțiune	193
Operare	194
Transport	196
Depozitarea	196
Îngrijirea și întreținerea	196
Remedierea defecțiunilor	197
Garanție	197
Declarație de conformitate UE	197
Date tehnice	198

Indicații generale



Înainte de prima utilizare a aparatului, citiți aceste instrucțiuni originale și indicațiile de siguranță aferente. Respectați aceste instrucțiuni.

Păstrați instrucțiunile originale pentru viitoarele utilizări sau pentru viitorul posesor.

Veți găsi un cod QR® pentru accesarea manualului de utilizare online în:



Marcă comercială

QR-Code® este o marcă înregistrată a DENSO WAVE INCORPORATED.

Instrucțiuni de siguranță

- În afară de indicațiile din instrucțiunile de utilizare, este necesar să fie luate în considerare și prevederile generale privind protecția muncii și prevenirea accidentelor de muncă, emise de organele legislative.
- Plăcuțele de avertizare și plăcuțele informative montate pe aparat furnizează indicații importante pentru funcționarea în condiții de siguranță.

Trepte de pericol

⚠ PERICOL

- Indicație referitoare la un pericol iminent, care duce la vătămări corporale grave sau moarte.

⚠ AVERTIZARE

- Indicație referitoare la o posibilă situație periculoasă, care ar putea duce la vătămări corporale grave sau moarte.

⚠ PRECAUȚIE

- Indică o posibilă situație periculoasă, care ar putea duce la vătămări corporale ușoare.

ATENȚIE

- Indicație referitoare la o posibilă situație periculoasă, care ar putea duce la pagube materiale.

Instrucțiuni de siguranță generale

Radarul laser al aparatului îndeplinește cerințele menționate în standardul IEC 60825-1:2014 privind siguranța laserului de clasa 1 și nu generează radiații laser periculoase pentru corpul uman.

⚠ PERICOL • Pericol de asfixiere. Nu țineți foliile de ambalaj la îndemâna copiilor.

⚠ AVERTIZARE • Folosiți aparatul doar conform destinației. Luați în considerare condițiile locale și aveți grijă în timpul lucrului cu aparatul la terțe persoane, în special la copii. • Acest aparat nu trebuie utilizat de persoane cu abilități fizice, senzoriale ori mentale reduse sau fără experiență și/sau cunoștințe. • Pot utiliza aparatul numai persoanele care au primit instrucțiuni în ceea ce privește manipularea aparatului sau și-au demonstrat capacitatea de a opera și au fost însărcinate în mod expres. • Este interzisă utilizarea aparatului de către copii. • Nu lăsați copiii nesupravegheați, pentru a vă asigura că nu se joacă cu aparatul. • Copiii au voie să efectueze lucrări de curățare sau de întreținere doar sub supraveghere. • Copiii de cel puțin 8 ani pot folosi aparatul doar dacă sunt supravegheați corespunzător și după ce au fost instruiți în privința utilizării, de către persoana responsabilă de siguranța lor și doar după ce au înțeles pericolele care pot apărea.

⚠ PRECAUȚIE • Pericol de accidente și răni. Respectați greutatea aparatului în caz de transport și depozitare, vezi capitolul Date tehnice din Instrucțiunile de funcționare. • Dispozitivele de siguranță au drept scop protecția dvs. Nu modificați și nu ignorați niciodată dispozitivele de siguranță.

ATENȚIE • Deteriorarea aparatului. Nu stați pe aparat și nu așezați copii, obiecte sau animale de companie pe el. • Aparatul este echipat cu acumulatori, care trebuie înlocuite exclusiv de către un specialist.

Pericol de electrocutare

⚠ AVERTIZARE • Aparatul conține componente electrice, nu spălați aparatul cu apă curentă. • Oprțiți aparatul înainte de efectuarea oricăror lucrări de îngrijire și de întreținere.

⚠ PRECAUȚIE • Dispuneți realizarea lucrărilor de reparații și a lucrărilor la componentele electrice doar de către personalul autorizat de service.

Instrucțiuni de siguranță operare

⚠ PERICOL • Nu folosiți aparatul în încăperi cu foc aprins sau cu cărbuni într-un șemineu deschis fără supraveghere. • Nu folosiți aparatul în încăperi cu lumânări aprinse fără supraveghere.

⚠ AVERTIZARE • Pericol de scurtcircuitare. Țineți obiectele conductoare (de exemplu, șurubelnițele sau similar) la distanță de contactele de încărcare.

⚠ PRECAUȚIE • Fiți atenți la pericolul de împiedicare din cauza mișcării robotului de curățenie.

• Pericol de rănire. Nu atingeți niciodată rola rotativă de curățare, cu degetele sau unelte în timpul funcționării. • Nu stați în picioare și nu vă așezați pe stație sau pe robotul de curățenie. • Fiți atenți la faptul că obstacolele pot cădea dacă robotul de curățenie se lovește de acestea (inclusiv obiectele de pe mese sau piesele mici de mobilier). • Rețineți că robotul de curățenie se poate prinde în cabluri telefonice care atârnă, cabluri electrice, fețe de masă, corzi, curele etc. Acest lucru poate provoca căderea obiectelor.

ATENȚIE • Nu folosiți aparatul în încăperi care sunt asigurate ca instalație de alarmă sau cu semnalizator de deplasare. • Utilizați aparatul doar la temperaturi între 0°C și +35°C. • Utilizați dispozitivul numai în spații interioare. • Nu absorbiți obiecte ascuțite sau mari, cum ar fi cioburi, pietre sau piese de jucărie. • Ridicați toate cablurile de pe podea înainte de a utiliza aparatul pentru a evita ca acesta să le agațe în timpul curățării. • Blocați toate zonele în care există pericol de cădere pentru aparat. De ex., trepte sau galerii fără limitare.

Instrucțiuni de siguranță pentru stația de încărcare

⚠ PERICOL • Conectați aparatul doar la curent alternativ. Tensiunea indicată pe plăcuța de tip trebuie să coincidă cu tensiunea de rețea. • Din motive de siguranță vă recomandăm să utilizați aparatul, în principiu, doar prin intermediul unui dispozitiv de protecție împotriva curentilor vagabonzi (maxim 30 mA). • Nu apucați niciodată fișa de rețea și priza cu mâinile ude. • Pericol de explozie. Nu încărcați baterii care nu sunt reincărcabile.

⚠ AVERTIZARE • Conectați aparatul doar la un racord electric realizat în conformitate cu IEC 60364-1 de un electrician autorizat. • Verificați concordanța dintre tensiunea de rețea cu tensiunea indicată pe plăcuța de tip a încărcătorului. • Aparatul conține componente electrice, nu spălați aparatul cu apă curentă. • Pericol de scurtcircuitare. Țineți obiectele conductoare (de exemplu, șurubelnițele sau similar) la distanță de contactele de încărcare. • Pericol de scurtcircuitare. Curățați contactele de încărcare ale stației de încărcare doar în stare uscată. • Scoateți ștecărul înainte de a efectua orice operațiune de îngrijire sau de întreținere. • Încărcați aparatul numai cu încărcătorul original furnizat (4.269-072.0). • Încărcați numai aparatul de curățenie furnizat în stația de încărcare. • Verificați deteriorarea cablului de alimentare înainte de fiecare utilizare. Nu folosiți un cablu de alimentare deteriorat. Dacă este deteriorat, înlocuiți cablul de alimentare cu un înlocuitor aprobat. Puteți obține un înlocuitor adecvat de la KÄRCHER sau de la unul dintre partenerii noștri de service.

ATENȚIE • Utilizați stația de încărcare numai în spații interioare. • Nu amplasați stația de încărcare în apropierea unor surse de căldură, de exemplu, a unor aparate de încălzire. • Depozitați stația de încărcare numai în spații interioare, într-un loc răcoros și uscat. • Încărcați robotul de curățenie cel puțin o dată pe lună pentru a evita descărcarea profundă a bateriei. • Opriți stația de încărcare înainte de toate lucrările de îngrijire și de întreținere.

Simbolurile pe aparat



Înainte de punerea în funcțiune, citiți instrucțiunile de utilizare și toate instrucțiunile de siguranță.



Protejați aparatul de umezeală. Depozitați aparatul într-un loc uscat. Nu lăsați aparatul în ploaie. Aparatul este potrivit numai pentru utilizare în spații închise.

Protecția mediului



Materialele de ambalare sunt reciclabile. Asigurați-vă de eliminarea ecologică a ambalajului.



Aparatele electrice și electronice conțin materiale reciclabile prețioase și, uneori, componente precum baterii, acumulatori sau uleiuri, care, în cazul utilizării incorecte sau a eliminării

necorespunzătoare, pot periclită sănătatea și mediul înconjurător. Pentru funcționarea corectă a aparatului, aceste componente sunt necesare. Este interzisă eliminarea cu deșeurile menajere a aparatelor marcate cu acest simbol.

Observații referitoare la materialele conținute (REACH)

Informații actuale referitoare la materialele conținute sunt disponibile la adresa: www.kaercher.de/REACH

Utilizarea conform destinației

- Acest robot de curățenie este conceput pentru curățarea umedă complet automată a pardoselilor dure.
- Nu curățați suprafețe sensibile la apă, ca de exemplu pardoseli din plută netratate, deoarece umiditatea poate pătrunde și poate deteriora pardoseala.
- Aparatul este potrivit pentru curățarea de PVC, linoleum, gresie, piatră, parchet cu ulei și ceară, laminat și toate pardoselile rezistente la apă.
- Aparatul este destinat utilizării în menajul privat și nu este prevăzut pentru utilizare comercială.

Accesorii și piese de schimb

Utilizați numai accesoriile originale și piesele de schimb originale; ele asigură funcționarea în siguranță și fără avarii a aparatului.

Informații despre accesoriile și piesele de schimb se găsesc la adresa www.kaercher.com.

Pachet de livrare

La despachetare, verificați dacă conținutul pachetului este complet. Informați imediat distribuitorul dacă lipsesc părți componente sau dacă interven defectiuni la transport.

Descrierea aparatului

Figura A

- 1 Stație de încărcare
- 2 Buton de deblocare a rezervorului de apă reziduală
- 3 Buton de deblocare a rezervorului de apă proaspătă
- 4 Buton de deblocare a casetei cu role
- 5 Senzor laser (LiDAR)
- 6 Afișaj cu LED-uri
- 7 Bumper

- ⑧ Contactele încărcătorului
- ⑨ Senzor cu ultrasunete pentru detectarea covorului
- ⑩ Rolă de ghidare
- ⑪ Roată
- ⑫ Senzor de cădere
- ⑬ Rolă de curățare
- ⑭ Senzor de urmărire a peretelui
- ⑮ Receptor cu infraroșu pentru localizarea stației de încărcare
- ⑯ Buton de pornire/oprire/pauză
- ⑰ Indicator de afișare cu LED „Acumulator”
- ⑱ Indicator de afișare cu LED „Max”
Golirea rezervorului de apă reziduală
- ⑲ Indicator de afișare cu LED „WLAN”
- ⑳ Butonul Home
- ㉑ Indicator de afișare cu LED „Apă proaspătă”
Umplerea rezervorului de apă proaspătă
- ㉒ Indicator de afișare cu LED „Starea robotului”
- ㉓ Unitate de răzuire cu pieptene pentru păr
- ㉔ Instrument de curățare
- ㉕ Rezervor de apă proaspătă
- ㉖ Rezervor de apă reziduală
- ㉗ Mâner de deschidere a rezervorului de apă reziduală
- ㉘ Cablu de rețea
- ㉙ Agent de curățare (30 ml)

- ⑳ Fixare prin cablu

Funcția robotului de curățenie

- Robotul de curățenie mobil își extrage energia dintr-un acumulator reîncărcabil încorporat, pe care îl reîncarcă în mod regulat la stația de încărcare furnizată. Cu o singură încărcare a acumulatorului, robotul de curățenie poate curăța până la 125 de minute în modul Sensibil. Dacă nivelul de încărcare al acumulatorului este prea scăzut, acesta revine automat la stația de încărcare pentru a se reîncărca.
- După finalizarea încărcării robotul de curățenie părăsește stația în mod automat și continuă curățarea. Când robotul de curățare a terminat lucrările de curățare, acesta revine la stația de curățare și pentru încărcare.
- Robotul de curățare se mișcă sistematic. Robotul scanează încăperea și o curăță progresiv, folosind senzorul laser de cameră (LiDAR). Acesta evită obstacolele care sunt cel puțin la fel de înalte ca turnul LiDAR.
- Robotul de curățenie dispune de senzori de cădere care pot detecta scările și palierele scârilor și ar trebui să prevină căderile.
- Senzorul de ultrasunete detectează covoarele și le evită în timpul curățării umede.
- Robotul de curățenie are un rezervor de apă proaspătă și unul de apă reziduală, precum și o rolă din microfibre care este umezită în mod regulat cu apă proaspătă și se curăță în mod continuu prin rotație, curățând pardoseala în întregime. În același timp, murdăria ușoară, cum ar fi firimituri, praf etc., poate fi colectată odată cu procesul de curățare. Apa reziduală este transportată prin intermediul rolei în rezervorul de apă reziduală. Particulele sunt colectate în unitatea de răzuire cu pieptene pentru păr și transportate parțial în rezervorul de apă reziduală.

Simboluri LED pe afișaj

Simbol	LED	Semnificație
WLAN	pulsează albastru	Aparatul este conectat la WLAN. WLAN-ul este resetat.
	se aprinde intermitent în roșu	Robotul nu este conectat la internet.
	luminează albastru	Robotul este conectat la WLAN.
	oprit	Aparatul este oprit. Aparatul este în modul de repaus. Aparatul este în modul „Nu deranjați”. Aparatul nu este conectat la WLAN.
Acumulator	luminează verde	Becul LED-ul luminează în intervalul dintre starea de încărcare completă și nivelul de încărcare de 30% a acumulatorului.
	luminează galben	LED-ul se aprinde de la o durată de viață rămasă a acumulatorului de la 29 % până la 10 %
	se aprinde intermitent în roșu	LED-ul se aprinde intermitent de la o durată de viață rămasă a acumulatorului de 9 %
	pulsează verde	Aparatul se încarcă.
	oprit	Aparatul este oprit. Aparatul este în modul de repaus. Aparatul este în modul „Nu deranjați”.

Simbol	LED	Semnificație
Robot	oprit	Aparatul este oprit. Aparatul este în modul de repaus. Aparatul este în modul „Nu deranjați”.
	luminează galben	Aparatul este pornit. Aparatul se află în modul standby.
	pulsează galben	Se efectuează o actualizare a softwa- re-ului.
	luminează albastru	Robotul se întoarce la stația de încărcare. Robotul începe curățarea.
	pulsează albastru	Curățenia a fost întreruptă. Robotul se încarcă în timpul unui proces de curățare și continuă să curețe după aceea. Robotul se întoarce la stația de încărcare deoarece rezervorul de apă reziduală este plin sau rezervorul de apă proaspătă este gol, apoi continuă curățarea.
	se aprinde intermitent în roșu	A apărut o defecțiune. Vezi capitolul <i>Remedierea defecțiunilor</i> .
Rezervor de apă proaspătă	se aprinde intermitent în albastru	Rezervorul de apă proaspătă este gol.
Rezervor de apă reziduală	se aprinde intermitent în roșu	Rezervorul de apă reziduală este plin.

Moduri speciale

Mod de repaus

Robotul de curățenie trece automat în modul de repaus după 5 minute de inactivitate. Apăsăți orice buton pentru a-l trezi.

- Robotul de curățenie nu trece în modul de repaus atunci când se află la stația de încărcare.
- Robotul de curățenie se oprește automat dacă se află în modul de repaus pentru mai mult de 6 ore

Modul „Nu deranjați”

Este posibil să activați modul „Nu deranjați”. În modul „Nu deranjați”, robotul de curățenie nu reia o curățare întreruptă, nu efectuează curățările programate și nu emite avertismente sonore. Indicatorii de afișare cu LED sunt dezactivați.

Modul „Nu deranjați” poate fi activat în aplicație. Descărcarea aplicației este descrisă în capitolul *Conectarea robotului de curățenie la WLAN și aplicația*.

Indicație

În modul „Nu deranjați”, robotul de curățenie nu este oprit. Pentru a continua curățarea, apăsați scurt Buton de pornire/oprire/pauză.

Comandă la distanță

În aplicație, există opțiunea de a naviga robotul în cazul în care acesta rămâne blocat într-un loc inaccesibil, de ex.

Această comandă la distanță poate fi selectată în aplicație la „Setări” > „Setări robot”.

Prima punere în funcțiune

Așezarea stației de încărcare

⚠ AVERTIZARE

Robotul de curățenie RCF 3 poate fi încărcat numai la dispozitivul de încărcare al unei stații de încărcare cu numărul de piesă 4.269-072.0.

- Selectați locația, astfel încât robotul de curățenie să poată ajunge cu ușurință la stația de încărcare.

Indicație

Poziționați stația de încărcare pe o pardoseală care nu este sensibilă la apă, deoarece rola umedă ar putea afecta podeaua în timpul încărcării.

- Asigurați o distanță de cel puțin 0,5 m în stânga și în dreapta stației de încărcare și o distanță de cel puțin 1,5 m în fața stației de încărcare.
- Locația nu trebuie să fie expusă la lumina directă a soarelui.

1. Configurați stația de încărcare.

Figura B

2. Desprindeți folia de pe banda adezivă de pe dispozitivul de fixare a cablului și atașați dispozitivul de fixare a cablului la partea din spate a stației de încărcare. Așezați cablul în mod ordonat, după cum este necesar.

Figura D

3. Introduceți fișa aparatului de la cablul de alimentare în suportul de cablu de pe partea laterală a stației de încărcare.

Figura C

4. Conectați fișa de rețea.

Conectarea robotului de curățenie la stația de încărcare

1. Așezați manual robotul de curățenie la stația de încărcare și asigurați-vă că există un contact bun la contactele de încărcare.

Robotul de curățenie pornește automat și emite un semnal acustic. Indicatorii de afișare cu LED se aprind.

Indicație

În timpul primei puneri în funcțiune, pornirea manuală fără contact cu stația de încărcare nu este posibilă. După pornirea inițială, robotul de curățenie se deplasează automat la stația de încărcare.

Conectarea robotului de curățenie la WLAN și aplicația

Robotul de curățenie poate fi controlat direct prin intermediul tastelor de la aparat sau prin intermediul unui dispozitiv mobil compatibil WLAN. Pentru a putea utiliza toate funcțiile disponibile, se recomandă să controlați robotul de curățenie prin intermediul aplicației Kärcher Home Robots.

Înainte de a descărca aplicația, asigurați-vă că sunt îndeplinite următoarele condiții:

- Dispozitivul mobil este conectat la internet.
- Rețeaua WLAN de 2,4 GHz este activată la router.
- Este asigurată o acoperire WLAN suficientă.

Aplicația Kärcher Home Robots din Apple App Store® sau din Google Play™ Descărcați aplicația Store.



- Google Play™ și Android™ sunt mărci comerciale sau mărci înregistrate Google Inc.
- Apple® și App Store® sunt mărci comerciale sau mărci înregistrate Apple Inc.

Conectarea robotului de curățenie la aplicația Kärcher Home Robots și rețeaua WLAN:

1. Descărcați aplicația KÄRCHER Home Robots din Apple App Store sau din Google Play Store.
2. Deschideți aplicația Kärcher Home Robots.
3. Creați un cont (dacă nu sunteți încă înregistrat).
4. Adăugați robotul de curățenie dorit.
5. Urmați pas cu pas instrucțiunile afișate în aplicație.

Punerea în funcțiune

Introducerea rezervorului de apă reziduală și apă proaspătă

Rezervorul de apă reziduală trebuie mai întâi introdus în rezervorul de apă proaspătă înainte ca întregul modul rezervor să poată fi instalat în robotul de curățenie.

1. Împingeți rezervorul de apă reziduală orizontal în rezervorul de apă proaspătă până auziți un zgomot de fixare.

Figura F

2. Împingeți rezervorul de apă proaspătă orizontal în robotul de curățenie până auziți un zgomot de fixare.

Figura G

Indicație

De asemenea, este posibil să introduceți mai întâi rezervorul de apă proaspătă în aparat și apoi rezervorul de apă reziduală în rezervorul de apă proaspătă.

Îndepărtarea rezervorului de apă reziduală și apă proaspătă

1. Apăsăți butonul de deblocare a rezervorului de apă proaspătă și scoateți rezervorul de apă proaspătă din aparat.

Figura K

2. Apăsăți butonul de deblocare a rezervorului de apă reziduală și scoateți rezervorul de apă reziduală din rezervorul de apă proaspătă.

Figura L

Introducerea rolei de curățare

1. Apăsăți butonul de deblocare a casetei cu rolă. Casetă cu rolă se detașează de robotul de curățenie.

Figura H

3. Pliăți în sus Unitate de răzuire.
4. Așezați rola de curățare pe suportul rolei, așa cum este arătat în imagine, apoi apăsați-o în jos. Vă rugăm să rețineți codul de culoare (gri la gri, alb la alb).

Figura I

5. Pliăți în jos Unitate de răzuire.
6. Fiți atenți la ghidajul casetei și împingeți caseta cu rolă în robotul de curățenie până când auziți un zgomot de fixare.

Figura J

Umplerea rezervorului de apă proaspătă

ATENȚIE

Pericol din cauza scurgerii de apă

Pericol de deteriorare

Goliți rezervorul de apă uzată după fiecare golire a rezervorului de apă proaspătă și înainte de fiecare umplere a rezervorului de apă proaspătă, pentru a preveni revărsarea rezervorului de apă uzată.

1. Îndepărtați rezervorul de apă proaspătă, vezi capitolul *Îndepărtarea rezervorului de apă reziduală și apă proaspătă*.

2. Deschideți capacul rezervorului și rotiți-l spre lateral.

Figura M

3. Umpleți rezervorul de apă proaspătă cu apă rece sau caldă de la robinet.
4. Pentru un rezultat de curățare și mai bun, adăugați suplimentar în rezervorul de apă proaspătă agentul de curățare sau de îngrijire KÄRCHER.

ATENȚIE

Supradozare sau subdozare a produselor de curățare sau de îngrijire

Poate duce la rezultate slabe de curățare.

Atenție la dozaajul recomandat al produselor de curățare sau de îngrijire.

Indicație

Nu utilizați agenți de curățare de la alți producători, deoarece aceștia pot provoca formarea de spumă excesivă pe podea sau în rezervorul de apă reziduală al aparatului.

În plus, se poate forma spumă excesivă în timpul primelor curățări, dacă pe pardoseală există încă reziduuri de la agenți de curățare utilizați anterior de alți producători.

5. Închideți capacul de rezervor.
6. Introduceți rezervorul de apă proaspătă în aparat, vezi capitolul *Introducerea rezervorului de apă reziduală și apă proaspătă*.

ATENȚIE

Pericol din cauza obstacolelor

Pericol de deteriorare

Înainte de a utiliza robotul de curățenie, asigurați-vă că nu există obstacole pe podea, pe scări sau pe paliere.

Pregătirea mediului

- Păstrați podeaua fără obiecte pe jos pentru a asigura o curățare eficientă. Obstacolele duc la un proces de curățare îndelungat, deoarece robotul de curățenie trebuie să se deplaseze în jurul obiectelor.
- Deschideți ușile încăperilor care urmează să fie curățate.
- La operarea robotului de curățenie cu aplicația: Efectuați configurarea în aplicație, astfel încât robotul de curățenie să poată curăța în funcție de cerințele individuale de curățare (zone interzise, diferiți parametri de curățare etc.), vezi capitolul *Setări în aplicație*.

Setări

Setări la robot

Curățenia poate fi pornită și de la robotul de curățenie fără aplicație. Următoarele comenzi pot fi executate cu ajutorul butoanelor:

- Începeți curățarea prin intermediul Buton de pornire/oprire/pauză.
- Întrerupeți curățarea prin intermediul Buton de pornire/oprire/pauză.
- Readeuceți manual robotul de curățenie la stația de încărcare prin intermediul Butonul Home.

Robotul de curățenie se întoarce automat la stația de încărcare pentru reîncărcare atunci când a finalizat o operațiune de curățare sau atunci când are prea puțină energie în timpul unei operațiuni de curățare.

Setări în aplicație

Aplicația Kärcher Home Robots dispune, printre altele, de următoarele funcții principale:

- Ghid pas cu pas pentru opțiunile de configurare
- Cartografie pentru camere și etaje multiple
- Setarea programărilor orare
- Stabilirea zonelor de interdicție și a zidurilor virtuale
- Indicații privind defecțiunile sau disfuncționalitățile și progresul curățării
- Setarea parametrilor de curățare, cum ar fi cantitatea de apă, intensitatea de curățare, numărul de treceri sau modul de evitare a covoarelor
- Stabilirea zonelor de curățare
- Activarea /dezactivarea modulului „Nu deranjați”
- Întrebări frecvente cu asistență detaliată în cazul defecțiunilor

Pornirea robotului de curățare

Indicație

Dacă robotul de curățate nu pornește din cauza nivelului prea scăzut al acumulatorului, așezați robotul de curățare direct pe încărcător, consultați capitolul *Prima punere în funcțiune*.

1. Așezați manual robotul de curățenie la stația de încărcare și asigurați-vă că există un contact bun la contactele de încărcare. Robotul de curățenie pornește automat și emite un semnal acustic. Indicator de afișare cu LED „Starea robotului” pulsează galben.

Indicație

Alternativ, robotul de curățenie poate fi pornit și atunci când nu se află pe stația de încărcare:

2. Apăsăți și mențineți apăsat Buton de pornire/oprire/pauză timp de 3 secunde.

Robotul de curățenie se aprinde.

Figura E

Funcționare fără aplicație

Începerea procesului de curățare

Indicație

Deschideți ușile tuturor încăperilor pe care robotul de curățenie trebuie să le curețe și păstrați podeaua fără obiecte pe jos.

1. Apăsăți Buton de pornire/oprire/pauză. Robotul de curățenie dă un semnal verbal și creează mai întâi o hartă a împrejurimilor fără a curăța. Indicator de afișare cu LED „Starea robotului” luminează în albastru. La finalizarea creării hărții, se întoarce la stația de încărcare. De îndată ce robotul de curățenie este conectat la stația de încărcare, Indicator de afișare cu LED „Starea robotului” luminează în galben, iar Indicator de afișare cu LED „Acumulator” pulsează verde.

Indicație

Așteptați câteva secunde până să apăsați din nou Buton de pornire/oprire/pauză pentru ca robotul să poată salva harta.

2. Apăsăți Buton de pornire/oprire/pauză. Robotul de curățenie dă un semnal verbal și începe curățarea. Indicator de afișare cu LED „Starea robotului” luminează în albastru.

Funcționare cu aplicația

Crearea hărții

Indicație

Deschideți ușile tuturor încăperilor pe care robotul de curățenie trebuie să le curețe și păstrați podeaua fără obiecte pe jos.

1. În aplicație, apăsați „Start” pe panoul de control și urmați pașii indicați, după caz. Robotul de curățenie dă un semnal verbal și începe crearea hărții. Indicator de afișare cu LED „Starea robotului” luminează în albastru. La finalizarea creării hărții, se întoarce la stația de încărcare. De îndată ce robotul de curățenie este conectat la stația de încărcare, Indicator de afișare cu LED „Starea robotului” luminează în galben, iar Indicator de afișare cu LED „Acumulator” pulsează verde.

Indicație

Atunci când robotul de curățenie este conectat la stația de încărcare, este nevoie de câteva secunde pentru a crea harta în aplicație. Indicator de afișare cu LED „Starea robotului” pulsează galben.

După ce harta a fost salvată cu succes, se emite un semnal acustic.

Configurarea robotului în aplicație

Configurațiile individuale ale hărții pot fi realizate în aplicație.

- Peretii virtuali și zonele restricționate împiedică robotul de curățenie să intre în zonele care nu trebuie curățate.

- Cu ajutorul curățării punctuale sau a zonelor de curățare, robotul poate curăța exact zonele selectate de către utilizator.
- Cu diferite moduri de curățare, intensitatea de curățare poate fi selectată în mod individual pentru fiecare încăpere, în funcție de tipul de pardoseală sau de murdărie (cantitatea de apă, numărul de treceri pe suprafață, turația diferită a rolei și viteza de deplasare a robotului etc.)

Descărcarea aplicației este descrisă în capitolul *Conectarea robotului de curățenie la WLAN și aplicația*.

1. Urmați pas cu pas instrucțiunile afișate în aplicație.

Începerea procesului de curățare

1. Selectați harta dorită în aplicație și începeți procesul de curățare în funcție de configurația individuală.

Întreruperea curățării

Întreruperea procesului de curățare de la aparat:

1. Apăsăți orice tastă în timpul curățării. Robotul de curățare se oprește. Indicator de afișare cu LED „Starea robotului” pulsează albastru.
2. Apăsăți Buton de pornire/oprire/pauză. Curățarea continuă.

Întreruperea procesului de curățare din aplicație:

1. În aplicație, apăsați „Start” pe panoul de control. Robotul de curățare se oprește. Indicator de afișare cu LED „Starea robotului” pulsează albastru.
2. În aplicație, apăsați „Start” pe panoul de control. Curățarea continuă.

Afișaj pentru starea acumulatorului

Indicator de afișare cu LED „Acumulator” arată starea acumulatorului, vezi capitolul *Simboluri LED pe afișaj*. Semnalele optice avertizează asupra unui acumulator gol.

- Indicator de afișare cu LED „Starea robotului” se aprinde intermitent în roșu atunci când acumulatorul este descărcat și trebuie reîncărcat.
- La încărcarea în stația de încărcare, Indicator de afișare cu LED „Starea robotului” se aprinde intermitent în roșu dacă nivelul acumulatorului este încă prea scăzut pentru a continua curățarea.

Indicație

În cazul în care robotul de curățenie nu a terminat curățarea înainte, acesta se va întoarce în mod independent la locul în care a fost întreruptă curățarea după încărcarea acumulatorului.

Trimiteți manual robotul de curățenie pentru reîncărcare

Procedura la aparat:

1. Dacă robotul execută în prezent o deplasare pentru curățenie, apăsați orice buton. Robotul de curățare se oprește. Indicator de afișare cu LED „Starea robotului” pulsează albastru.
2. Apăsăți Butonul Home. Curățarea este anulată. Robotul de curățenie se deplasează la stația de încărcare pentru reîncărcare. Robotul de curățenie emite un semnal verbal. De îndată ce robotul de curățenie este conectat la stația de încărcare, Indicator de afișare cu LED „Starea robotului” luminează în galben, iar Indicator de afișare cu LED „Acumulator” pulsează verde.

Procedura din aplicație:

1. Dacă robotul execută în prezent o deplasare pentru curățenie, apăsați „Start” pe panoul de control din aplicație. Robotul de curățare se oprește. Indicator de afișare cu LED „Starea robotului” pulsează albastru.
2. În aplicație, apăsați „Încărcare” pe panoul de control. Curățarea este anulată. Robotul de curățenie se deplasează la stația de încărcare pentru reîncărcare. Robotul de curățenie emite un semnal verbal. De îndată ce robotul de curățenie este conectat la stația de încărcare, Indicator de afișare cu LED „Starea robotului” luminează în galben, iar Indicator de afișare cu LED „Acumulator” pulsează verde. Robotul de curățenie se întoarce automat la stația de încărcare pentru reîncărcare atunci când a finalizat o operațiune de curățare sau atunci când are prea puțină energie în timpul unei operațiuni de curățare.

Golirea rezervorului de apă reziduală

Când rezervorul de apă reziduală este plin, Indicator de afișare cu LED „Max” se aprinde intermitent în roșu și robotul de curățenie se întoarce la stația de încărcare.

1. Scoateți rezervorul de apă reziduală, vezi capitolul *Îndepărtarea rezervorului de apă reziduală și apă proaspătă*.
2. Trageți în sus maneta de deschidere de pe rezervorul de apă reziduală și ridicați capacul rezervorului de apă reziduală.

Figura N

3. Goliți rezervorul de apă uzată. În cazul murdăriei persistente, clătiți rezervorul de apă reziduală cu apă proaspătă sau curățați-l cu ajutorul periei de curățare.

Figura O

4. Scoateți capacul rezervorului de apă murdară.
5. Introduceți rezervorul de apă reziduală (vezi capitolul *Introducerea rezervorului de apă reziduală și apă proaspătă*).
6. Pentru a continua curățarea, apăsați butonul Buton de pornire/oprire/pauză.

Alimentarea cu lichid de curățare

Când rezervorul de apă proaspătă este gol, Indicator de afișare cu LED „Apă proaspătă” se aprinde intermitent în albastru și robotul de curățenie se întoarce la stația de încărcare.

1. Umpleți rezervorul de apă proaspătă (vezi capitolul *Umplerea rezervorului de apă proaspătă*).

ATENȚIE

Pericol din cauza scurgerii de apă

Pericol de deteriorare

Goliți rezervorul de apă uzată după fiecare golire a rezervorului de apă proaspătă și înainte de fiecare umplere a rezervorului de apă proaspătă, pentru a preveni revărsarea rezervorului de apă uzată.

Oprirea aparatului

1. Apăsăți orice tastă în timpul curățării. Robotul de curățare se oprește.

Indicație

Robotul de curățenie nu poate fi oprit când este conectat la stația de încărcare.

2. Apăsăți și mențineți apăsat Buton de pornire/oprire/pauză 3 secunde. Robotul de curățare emite un semnal acustic.

Toți indicatorii de afișare LED se sting.
Robotul de curățenie se oprește.

3. Goliți și curățați rezervorul de apă reziduală, vezi capitolul *Curățarea rezervorului de apă reziduală*.
4. Curățați rola de curățare și lăsați-o să se usuce, vezi capitolul *Curățarea rolei de curățare*.
5. Curățați Unitate de răzuire cu un pieptene pentru păr, vezi capitolul *Curățarea unității de răzuire cu pieptenele pentru păr*.

Resetarea conexiunii WLAN

Dacă treceți la un router nou sau vă schimbați parola WLAN, trebuie să resetați conexiunea WLAN la robotul de curățenie.

Indicație

Sunt acceptate numai rețelele WLAN 2,4 GHz.

1. Porniți robotul de curățenie, vezi capitolul *Pomirea robotului de curățare*.
2. Apăsăți simultan butonul pornit /oprit și Butonul Home timp de 3 secunde, până când se emite un semnal verbal.

Resetarea la setările implicite

1. Țineți apăsat Butonul Home timp de 5 secunde, până când se aude un semnal sonor.
2. Apăsăți din nou și țineți apăsat Butonul Home timp de 5 secunde, până auziți un semnal sonor.
Setările din fabrică au fost restabilite.

Transport

Transportați, resp. returnați aparatul pe cât posibil numai în ambalajul original. Dacă ambalajul original nu este disponibil, vă rugăm să luați legătura cu service-ul nostru.

Indicații de siguranță pentru transport

Accumulatorul litiu-ion este supus cerințelor legii privind mărfurile periculoase.

Un acumulator nedeteriorat și funcțional poate fi transportat de utilizator în zone de trafic public fără alte cerințe.

La expedierea de către terți (compania de transport), vă rugăm să rețineți cerințele speciale privind ambalajul și etichetarea.

Respectați reglementările locale.

Depozitarea

ATENȚIE

Lichide / murdărie umedă

Dacă la depozitare aparatul mai conține lichide/murdărie umedă, pot apărea mirosuri neplăcute.

Când depozitați aparatul, goliți complet rezervorul de apă proaspătă și rezervorul de apă reziduală.

Curățați caseta cu rolă.

Utilizați instrumentul de curățare pentru a îndepărta părul și particulele de murdărie din unitatea de răzuire cu pieptene de păr.

Lăsați rola curățată să se usuce la aer. Așezarea valțurilor umede în scop de uscare în dulapuri închise este interzisă.

ATENȚIE

Deteriorarea robotului de curățenie din cauza depozitării necorespunzătoare

Depozitarea robotului de curățare cu poziționare pe cap este interzisă. Evitați contactul dintre carcasa senzorilor laser (LiDAR) și pardoseală sau alte obiecte.

Nu așezați obiecte pe robotul de curățenie.

Depozitați robotul de curățare cu acumulatorul încărcat complet, în stare oprită, în spațiu răcoros și uscat.

Indicație

Pentru a evita descărcarea completă a acumulatorului, reîncărcați complet acumulatorul robotului de curățare după maxim 5 luni.

Îngrijirea și întreținerea

Lucrări de întreținere

Curățarea senzorilor

Curățați senzorii cel puțin o dată pe lună. Curățați întotdeauna imediat senzorii dacă se murdăresc.

Figura P

Figura Q

1. Ștergeți senzorii cu o cârpă moale.

Curățarea rezervorului de apă reziduală

ATENȚIE

Murdărie persistentă

Murdăria persistentă poate deteriora definitiv dispozitivul.

Curățați regulat rezervorul de apă reziduală.

Pentru informații privind procedurile aplicabile în cazul golirii și curățării rezervorului de apă reziduală vezi capitolul *Golirea rezervorului de apă reziduală*.

Curățarea rolei de curățare

ATENȚIE

Resturi de agent de curățare în valț

Spumare

După fiecare utilizare spălați valțurile sub apă curgătoare sau în mașina de spălat.

ATENȚIE

Pericol de deteriorare din cauza curățării valțului cu înălbitor sau din cauza uscării în uscătorul de rufe
Deteriorarea microfibrilor

Dacă spălarea are loc în mașina de spălat, nu folosiți lichid de înmuiere.

Plasarea valțului în uscătorul de rufe este interzisă.

ATENȚIE

Pagube materiale din cauza valțului slăbit

Mașina de spălat poate fi deteriorată.

Așezați valțul într-o plasă de rufe și curățați-l împreună cu alte haine în mașina de spălat.

1. Apăsăți butonul de deblocare a casetei cu rolă.
Casetă cu rolă se detașează de robotul de curățenie.

2. Scoateți caseta cu rolă din robotul de curățenie.

Figura R

3. Pliati în sus Unitate de răzuire.

4. Scoateți rola de curățare din caseta cu rolă.

Figura S

5. Curățați valțurile de curățare sub apă curgătoare sau în mașina de spălat la max. 60°C.

Figura T

6. Curățați mecanismul de acționare role cu o lavetă umedă.

7. Lăsați rola de curățare să se usuce la aer.

Curățarea unității de răzuire cu pieptenele pentru păr

ATENȚIE

Murdărie persistentă

Murdăria persistentă poate deteriora definitiv dispozitivul.

Se recomandă curățarea completă a dispozitivului după fiecare utilizare.

ATENȚIE

Murdărie persistentă

Murdăria persistentă poate deteriora definitiv aparatul. Curățați unitatea de răzuire cu regularitate cu instrumentul de curățare.

ATENȚIE

Unitatea de răzuire se poate deteriora dacă este spălată în mașina de spălat vase

Clătirea poate cauza deteriorarea unității de răzuire, care astfel nu mai apasă corect rola. Astfel, rezultatul curățării este afectat negativ.

Nu curățați unitatea de răzuire în mașina de spălat vase, ci sub jet de apă.

1. Apăsăți butonul de deblocare a casetei cu rolă. Caseta cu rolă se detașează de robotul de curățenie.
2. Scoateți caseta cu rolă din robotul de curățenie.
3. Pliati în sus Unitate de răzuire.
4. Scoateți rola de curățare din caseta cu rolă.

Figura S

5. Curățați Unitate de răzuire sub jet de apă.
6. Îndepărtați murdăria persistentă cu ajutorul instrumentului de curățare.

Figura U

7. Pliati în jos Unitate de răzuire.
8. Fiți atenți la ghidajul casetei și împingeți caseta cu rolă în robotul de curățenie până când auziți un zgomot de fixare.

Figura J

Curățarea roților

Particulele de murdărie (de ex. nisipul etc.) pot rămâne blocate pe suprafața de rulare și pot deteriora suprafețele sensibile și netede ale pardoselii.

1. Curățați suprafața de rulare a roților cu o lavetă umedă.

Produse de curățare și îngrijire

ATENȚIE

Folosirea de produse de curățare și îngrijire necorespunzătoare

În urma folosirii produselor de curățare și îngrijire necorespunzătoare dispozitivul se poate deteriora și asta poate duce la anularea garanției.

Folosiți doar substanțe de curățare KÄRCHER.

Atenție la dozarea corectă.

Indicație

Pentru curățarea podelelor folosiți produse de curățare sau de îngrijire KÄRCHER, după nevoi.

- La dozarea produselor de curățare și îngrijire acordați atenție informațiilor despre cantitate.
- Pentru a evita spumarea, umpleți mai întâi rezervorul de apă proaspătă cu apă și apoi cu produse de curățare sau de îngrijire.
- Pentru a evita revărsarea, la alimentarea cu apă lăsați loc pentru produsele de curățare sau de îngrijire.

Înlocuirea rolei de curățare

O rolă de curățare uzată poate înrăutăți rezultatul curățării.

1. Verificați regulat dacă rola de curățare prezintă semne de uzură și înlocuiți-o dacă este necesar.

Remedierea defecțiunilor

De cele mai multe ori, defecțiunile au cauze simple, pe care le puteți remedia cu ajutorul următoarei liste de ansamblu. În caz de dubiu sau de defecțiuni nemenționate,

te, vă rugăm să vă adresați unității de service autorizate.

Eroare	Cauză	Remediere
Indicatorul de afișare LED „Starea robotului” se aprinde intermitent în roșu	Acumulatorul s-a descărcat.	1. Încărcați acumulatorul.
	Robotul de curățenie trebuie oprit și se află pe stația de încărcare.	1. Opriti robotul de curățenie atunci când acesta nu se află pe stația de încărcare
	Rezervorul de apă proaspătă nu este așezat corespunzător în aparat.	1. Îndepărtați rezervorul de apă proaspătă și montați-l din nou. Introduceți rezervorul de apă proaspătă în așa fel încât să fie bine așezat în aparat.
	Rola de curățare nu este introdusă corespunzător în aparat.	1. Introduceți corect rola de curățare în aparat.
	Rola de curățare este încălцитă sau blocate.	1. Îndepărtați rola de curățare și introduceți-o corect în aparat.

Departamentul de asistență clienți

Dacă defecțiunea nu poate fi remediată, aparatul trebuie verificat de departamentul de asistență clienți.

Garanție

În fiecare țară sunt valabile condițiile de garanție acordate de distribuitorul nostru din țara respectivă. Eventuale defecțiuni survenite la aparat în perioada de garanție vor fi remediate gratuit, în limita în care sunt defecțiuni de fabricație sau de material. Pentru a beneficia de garanție, prezentați-vă cu chitanța de cumpărare la comerciantul dvs. sau la cea mai apropiată unitate de service autorizată.

(Pentru adresă, consultați pagina din spate)

Declarație de conformitate UE

Aparat	Construcție	Banda de frecvență, MHz	Putere, max. ERP, mW
RCF 3	WLAN	2400-2483.5	100

Pрин prezenta, Alfred Kärcher SE & Co. KG declară că unitatea de radiorecepție a aparatului Robo Cleaner este în conformitate cu Directiva 2014/53/UE. Textul complet al declarației de conformitate UE este disponibil la adresa www.kaercher.com/RCF3.

Date tehnicne

RCF 3		
Conexiune electrică		
Randament nominal	W	36
Tensiune nominală acumulator	V	14,4
Tip set de acumulatori		Li-ION
Tensiune nominală încărcător	V	220-240
Curent nominal încărcător	A	0,8
Capacitate acumulator	mAh	4800
Capacitate nominală a acumulatorului	mAh	5200
Durată de funcționare cu acumulator complet încărcat, în regim sensibil	min	125
Conexiuni wireless	WLAN IEEE 802.11b/ g/n 2,4 GHz	
Frecvență	MHz	2400- 2483.5
Puterea semnalului max., WLAN	dBm	<20
Cantități de umplere a rezervoarului de apă		
Volum rezervor apă proaspătă	ml	430
Volum rezervor de apă reziduală	ml	115
Dimensiunile și greutatea robotului de curățare		
Greutate	kg	4,5
Lungime x Lățime x Înălțime	mm	340 x 340x 120
Dimensiunile și greutatea încărcătorului		
Greutate	kg	0,4
Lungime x Lățime x Înălțime	mm	142 x 153 x 124

Sub rezerva modificărilor tehnice.

Sadržaj

Opće napomene.....	198
Sigurnosni napuci.....	198
Simboli na uređaju.....	199
Zaštita okoliša.....	200
Namjenska uporaba.....	200
Pribor i zamjenski dijelovi.....	200
Sadržaj isporuke.....	200
Opis uređaja.....	200
Funkcija robota za čišćenje.....	200
Prvo puštanje u rad.....	202
Puštanje u pogon.....	202
Rukovanje.....	203
Transport.....	205
Skladištenje.....	205
Njega i održavanje.....	205
Pomoć u slučaju smetnji.....	206
Jamstvo.....	206
EU izjava o sukladnosti.....	206
Tehnički podaci.....	206

Opće napomene



Prije prve uporabe Vašeg uređaja pročitajte ove originalne upute za rad i priložene Sigurnosne naputke. Postupajte u skladu s njima.

Čuvajte originalne upute za rad za kasniju uporabu ili za sljedećeg vlasnika.

QR kod[®] pozivanje online uputa za uporabu možete pronaći na:



Zaštitni znak

QR kod[®] je registrirani zaštitni znak tvrtke DENSO WAVE INCORPORATED.

Sigurnosni napuci

- Osim naputaka u uputama za rad, morate uzeti u obzir i opće propise o sigurnosti i sprječavanju nezgoda koje je donio zakonodavac.
- Natpisi s upozorenjima i napomenama daju važne naputke za siguran rad.

Sigurnosne razine

⚠ OPASNOST

- Uputa na neposredno prijeteću opasnosti koja bi mogla dovesti do teške ozljede ili smrti.

⚠ UPOZORENJE

- Uputa na moguću opasnu situaciju koja bi mogla dovesti do teške ozljede ili smrti.

⚠ OPREZ

- Uputa na moguću opasnu situaciju koja bi mogla dovesti do lakših ozljeda.

PAŽNJA

- Uputa na moguću opasnu situaciju koja bi mogla dovesti do oštećenja imovine.

Opći sigurnosni napuci

Laserski radar uređaja u skladu je s normom IEC 60825-1:2014 za sigurnost proizvoda lasera klase 1 i ne emitira lasersko zračenje koje je štetno za ljudsko tijelo.

⚠ OPASNOST • Opasnost od gušenja. Držite ambalažnu foliju dalje od djece.

⚠ UPOZORENJE • Uređaj upotrebljavajte samo u skladu s njegovom namjenom. Uzmite u obzir lokalne okolnosti i pri radu s uređajem obratite pozornost na druge osobe, osobito na djecu. • Uređaj nije namijenjen za to da ga koriste osobe s ograničenim tjelesnim, osjetnim ili duhovnim sposobnostima ili bez iskustva i/ili s nedostatnim znanjem. • Uređaj smiju koristiti samo osobe koje su podučene rukovanju uređajem ili su dokazale svoju sposobnost rukovanja te su izričito zadužene za korištenje. • Djeca ne smiju upravljati uređajem. • Djeca trebaju biti pod nadzorom kako bi se osiguralo da se ne igraju s uređajem. • Djeca smiju obavljati čišćenje i održavanje samo pod nadzorom. • Djeca starija od najmanje 8 godina smiju upravljati uređajem samo ako su obučena za uporabu od strane osobe odgovorne za njihovu sigurnost ili su pod nadzorom i ako razumiju opasnosti koje mogu nastati iz toga.

⚠ OPREZ • Opasnost od nezgoda i ozljeda. Pri transportu i skladištenju obratite pozornost na težinu uređaja, vidi poglavlje Tehnički podaci u uputama za rad. • Sigurnosni uređaji služe vašoj zaštiti. Nikad ne mijenjajte i nemojte zaobilaziti sigurnosne uređaje.

PAŽNJA • Oštećenje uređaja. Nemojte stajati na uređaju i ne stavljajte djecu, predmete ili kućne ljubimce na njega. • Uređaj sadrži baterije koje može zamijeniti samo stručnjak.

Opasnost od strujnog udara

⚠ UPOZORENJE • Uređaj sadrži električne dijelove, stoga ne čistite uređaj pod tekućom vodom. • Prije svih radova njege i održavanja isključite uređaj.

⚠ OPREZ • Radove popravka te radove na električnim komponentama prepustite samo ovlaštenoj servisnoj službi.

Sigurnosni napuci za rad

⚠ OPASNOST • Ne koristite uređaj u prostorijama u kojima postoji upaljena vatra ili žar u otvorenom kaminu ako nije pod nadzorom. • Ne koristite uređaj u prostorijama u kojima gore svijeće ako nije pod nadzorom.

⚠ UPOZORENJE • Opasnost od kratkog spoja. Držite provodljive predmete (npr. odvijače ili slično) dalje od kontakata za punjenje.

⚠ OPREZ • Vodite računa o riziku od spoticanja robota za čišćenje koji se kreće okolo. • Opasnost od ozljeda. Nikada ne posežite tijekom rada prstima ili alatom u rotirajući valjak za čišćenje uređaja. • Nemojte stajati niti sjediti na stanici ili robotu za čišćenje. • Imajte na umu da se predmeti mogu prevrnuti ako robot za čišćenje udari u njih (također i predmeti na stolovima ili

mali komadi namještaja). • Imajte na umu da se robot za čišćenje može zapetljati u visećim telefonskim kablama, električnim kablama, stolnjacima, kablama, remenima itd. To može dovesti do pada predmeta.

PAŽNJA • Ne koristite uređaj u prostorijama koje su osigurane alarmnim sustavom ili detektorom pokreta. • Uređaj koristite samo pri temperaturama od 0°C do +35°C. • Koristite uređaj samo u zatvorenim prostorijama. • Nemojte usisavati uređajem oštre ili veće predmete kao npr. krhotine stakla, šljunak ili dijelove igraćaka. • Prije korištenja uređaja, podignite sve kablove s poda kako biste spriječili da ih uređaj vuče sa sobom tijekom čišćenja. • Ogradite sva područja gdje postoji opasnost od pada uređaja. Npr. stubišta ili galerije bez ograda.

Sigurnosni napuci za punjenje

⚠ OPASNOST • Uređaj priključite samo na izmjeničnu struju. Navedeni napon na natpisnoj pločici mora odgovarati mrežnom naponu. • Iz sigurnosnih razloga preporučujemo da se uređaj načelno koristi samo uz zaštitnu nadstrujnu sklopku (maks. 30 mA). • Nikada ne dirajte strujne utikače i utičnice vlažnim rukama. • Opasnost od eksplozije. Ne punite baterije koje nisu punjive.

⚠ UPOZORENJE • Priključite uređaj samo na električni priključak koji je izveo stručni električar u skladu s IEC 60364-1. • Provjerite odgovara li napon električne mreže naponu navedenom na natpisnoj pločici punjača. • Uređaj sadrži električne dijelove, stoga ne čistite uređaj pod tekućom vodom. • Opasnost od kratkog spoja. Držite provodljive predmete (npr. odvijače ili slično) dalje od kontakata za punjenje. • Opasnost od kratkog spoja. Kontakte za punjenje stanice za punjenje čistite samo na suho. • Prije svih radova njege i održavanja izvucite strujni utikač. • Punite uređaj samo isporučnim originalnim punjačem (4.269-072.0). • Punite isporučeni uređaj za čišćenje samo u stanici za punjenje. • Prije svake uporabe provjerite kabel za napajanje na oštećenje. Nemojte upotrebljavati oštećeni kabel za napajanje. Ako je kabel za napajanje oštećen, zamijenite ga odobrenim zamjenskim kablom. Odgovarajući zamjenski dio možete nabaviti od proizvođača KÄRCHER ili nekog od naših servisnih partnera.

PAŽNJA • Koristite uređaj za punjenje samo u zatvorenim prostorijama. • Nemojte postavljati stanicu za punjenje blizu izvora topline, npr. grijanja. • Stanicu za punjenje čuvajte samo u zatvorenom prostoru na hladnom i suhom mjestu. • Punite robot za čišćenje barem jednom mjesečno kako biste izbjegli dubinsko pražnjenje punjive baterije. • Prije svih radova njege i održavanja isključite stanicu za punjenje.

Simboli na uređaju



Prije puštanja u pogon pročitajte upute rad i sve sigurnosne naputke.



Zaštitite uređaj od vode. Skladištite uređaj na suhom. Ne izlažite uređaj kiši. Uređaj je prikladan samo za korištenje u unutrašnjosti.

Zaštita okoliša



Ambalažni se materijali mogu reciklirati. Molimo odložite ambalažu na ekološki prihvatljiv način.



Električni i elektronički uređaji sadrže vrijedne reciklažne materijale, a često i sastavne dijelove poput baterija, punjivih baterija ili ulja koji kod neopisnog rukovanja ili nepravilnog zbrinjavanja mogu predstavljati potencijalnu opasnost za ljudsko zdravlje i okoliš. Međutim, ti su sastavni dijelovi potrebni za pravilan rad uređaja. Uređaji koji su označeni ovim simbolom ne smiju se odlagati zajedno s kućnim otpadom.

Napomene o sastojcima (REACH)

Aktualne informacije o sastojcima možete pronaći na: www.kaercher.de/REACH

Namjenska uporaba

- Ovaj robot za čišćenje namijenjen je za potpuno automatsko mokro čišćenje tvrdih podova.
- Nemojte čistiti obloge osjetljive na vodu kao što su, npr. netretirani podovi od pluta, budući da može prodrijeti vlaga i oštetiti pod.
- Uređaj je pogodan za čišćenje PVC-a, linoleuma, pločica, kamena, uljanog i voštanog parketa, laminata te svih voodootpornih podnih obloga.
- Ovaj uređaj razvijen je za uporabu u privatnim kućanstvima i nije namijenjen za profesionalnu uporabu.

Pribor i zamjenski dijelovi

Koristite samo originalan pribor i originalne zamjenske dijelove jer oni jamče siguran i nesmetan rad uređaja. Informacije o priboru i zamjenskim dijelovima pronađite na www.kaercher.com.

Sadržaj isporuke

Kod raspakiravanja provjerite je li sadržaj potpun. U slučaju nedostatka pribora ili štete nastale prilikom transporta obavijestite svog prodavača.

Opis uređaja

Slika A

- 1 Stanica za punjenje
- 2 Tipka za deblokiranje spremnika prljave vode
- 3 Tipka za deblokiranje spremnika svježe vode
- 4 Tipka za deblokiranje kasete s valjkom
- 5 Laserski senzor (LiDAR)
- 6 LED zaslon
- 7 Branik
- 8 Kontakti za punjenje
- 9 Ultrazvučni senzor za prepoznavanje tepiha
- 10 Upravljački kotačić
- 11 Kotač
- 12 Senzor pada
- 13 Valjak za čišćenje
- 14 Senzor za praćenje zidova
- 15 Infracrveni prijemnik za pronalaženje stanice za punjenje

- 16 Tipka za uključivanje/isključivanje/pauzu
- 17 LED zaslon „Baterija“
- 18 LED zaslon „Maks“
Pražnjenje spremnika prljave vode
- 19 LED zaslon „WLAN“
- 20 Tipka Home
- 21 LED zaslon „Svježa voda“
Punjenje spremnika svježe vode
- 22 LED zaslon „Status robota“
- 23 Jedinica strugača s češljem za dlake
- 24 Alat za čišćenje
- 25 Spremnik svježe vode
- 26 Spremnik prljave vode
- 27 Poluga za otvaranje spremnika prljave vode
- 28 Mrežni kabel
- 29 Sredstvo za čišćenje (30 ml)
- 30 Držač kabela

Funkcija robota za čišćenje

- Mobilni robot za čišćenje crpi energiju iz ugrađene baterije, koju redovito puni na isporučenoj stanici za punjenje. S jednim punjenjem baterije, robot za čišćenje može očistiti do 125 minuta u osjetljivom načinu rada. Ako je napunjenost baterije premala, robot se automatski vraća na stanicu za punjenje kako bi se ponovno napunio.
- Čim se završi postupak punjenja, robot samoinicijativno napušta stanicu za punjenje i nastavlja s radovima čišćenja. Kad robot za čišćenje završi s radovima čišćenja, također se vraća do stanice za punjenje radi punjenja.
- Robot za čišćenje pokreće se sustavno. Uz pomoć laserskog senzora (LiDAR) robot skenira prostoriju i čisti je u koracima. Izbjegava prepreke koje su visoke barem kao toranj LiDAR-a.
- Ovaj robot za čišćenje raspolaže senzorima pada koji prepoznaju stepenice i podeste te sprječavaju padove.
- Ultrazvučni senzor prepoznaje tepihe i izbjegava ih tijekom mokrog čišćenja.
- Robot za čišćenje ima spremnik svježe i prljave vode, kao i valjak od mikrovlakana koji se redovito vlaži svježom vodom i kontinuirano se čisti svojom rotacijom, pri čemu temeljito mokro briše pod. U isto vrijeme lagana rastresita prljavština poput mrvica, pahuljaste prašinu itd. mogu se ukloniti u postupku brisanja. Prljava voda se preko valjka transportira u spremnik prljave vode. Čestice se skupljaju u jedinici strugača s češljem za dlake, a neke od njih se transportiraju u spremnik prljave vode.

LED simboli na zaslonu

Simbol	LED	Značenje
WLAN	pulsira plavo	Uređaj se povezuje s WLAN-om. WLAN se resetira.
	treperi crveno	Robot je izvan mreže.
	svijetli plavo	Robot je povezan s WLAN-om.
	isklj	Uređaj je isključen. Uređaj se nalazi u načinu mirovanja. Uređaj se nalazi u načinu "Ne uznemiravaj". Uređaj nije spojen s WLAN-om.
Baterija	svijetli zeleno	LED svijetli kada je baterija puna i kada je preostalo do 30% vremena rada baterije.
	svijetli žuto	LED svijetli kada je preostalo između 29% i 10% vremena rada baterije
	treperi crveno	LED treperi kada je preostalo 9% vremena rada baterije
	pulsira zeleno	Uređaj se puni.
	isklj	Uređaj je isključen. Uređaj se nalazi u načinu mirovanja. Uređaj se nalazi u načinu "Ne uznemiravaj".
robot	isklj	Uređaj je isključen. Uređaj se nalazi u načinu mirovanja. Uređaj se nalazi u načinu "Ne uznemiravaj".
	svijetli žuto	Uređaj se uključuje. Uređaj se nalazi u načinu pripravnosti.
	pulsira žuto	Provodi se ažuriranje softvera.
	svijetli plavo	Robot se vraća na stanicu za punjenje. Robot započinje s čišćenjem.
	pulsira plavo	Čišćenje je pauzirano. Robot se puni tijekom postupka čišćenja i zatim nastavlja s čišćenjem. Robot se vraća na stanicu za punjenje jer je spremnik prljave vode pun ili je spremnik svježe vode prazan, a zatim nastavlja čišćenje.
	treperi crveno	Došlo je do smetnje. Vidi poglavlje <i>Pomoć u slučaju smetnji</i> .
Spremnik svježe vode	treperi plavo	Spremnik svježe vode je prazan.
Spremnik prljave vode	treperi crveno	Spremnik prljave vode je pun.

Posebni načini rada način mirovanja

Robot za čišćenje se nakon 5 minuta neaktivnosti automatski prebacuje u stanje mirovanja. Pritisnite bilo koju tipku da ga probudite.

- Robot za čišćenje ne prelazi u način mirovanja kada je u stanici za punjenje.
- Robot za čišćenje će se automatski isključiti ako je u stanju mirovanja dulje od 6 sati

Način rada „Ne uznemiravaj“

Postoji opcija za aktiviranje načina rada "Ne uznemiravaj". U načinu „Ne uznemiravaj“, robot za čišćenje neće nastaviti s prekinutim čišćenjem, ne provodi planirana čišćenja niti daje zvučna upozorenja. LED zasloni su isključeni.

Način rada „Ne uznemiravaj“ može se aktivirati u aplikaciji. Preuzimanje aplikacije opisano je u poglavlju *Povezivanje robota za čišćenje s WLAN-om i aplikacijom*.

Napomena

U načinu rada "Ne uznemiravaj" robot za čišćenje nije isključen. Za nastavak čišćenja kratko pritisnite Tipka za uključivanje/isključivanje/pauzu.

Daljinsko upravljanje

U aplikaciji postoji opcija za navigaciju robota ako je npr. zapeo na nedostupnom mjestu.

Ovo daljinsko upravljanje može se odabrati u aplikaciji pod "Postavke" > "Postavke robota".

Prvo puštanje u rad

Postavite stanicu za punjenje

UPOZORENJE

Robot za čišćenje RCF 3 smije se puniti samo na uređaju za punjenje stanice za punjenje s brojem dijela 4.269-072.0.

- Odaberite mjesto tako da robot za čišćenje može lako doći do stanice za punjenje.

Napomena

Postavite stanicu za punjenje na pod koji nije osjetljiv na vodu jer bi mokri valjak mogao oštetiti pod tijekom punjenja.

- Osigurajte razmak od najmanje 0,5 m lijevo i desno od stanice za punjenje i razmak od najmanje 1,5 m ispred stanice za punjenje.

- Mjesto ne smije biti izloženo izravnoj sunčevoj svjetlosti.

1. Postavite stanicu za punjenje.

Slika B

2. Odljepite foliju s ljepljive trake držača kabela i pričvrstite držač kabela na stražnju stranu stanice za punjenje. Po potrebi uredno postavite kabel.

Slika D

3. Utikač uređaja Uključite mrežni kabel u prihvat kabela na bočnoj strani stanice za punjenje.

Slika C

4. Utaknite strujni utikač.

Spojite robota za čišćenje na stanicu za punjenje

1. Ručno postavite robota za čišćenje na stanicu za punjenje i provjerite imaju li kontakti za punjenje dobar kontakt.

Robot za čišćenje automatski se uključuje i emitira zvučni signal. LED zasloni će zasvijetliti.

Napomena

Tijekom prvog puštanja u pogon ručno uključivanje bez kontakta sa stanicom za punjenje nije moguće.

Nakon prvog puštanja u rad, robot za čišćenje se automatski pomiče do stanice za punjenje.

Povezivanje robota za čišćenje s WLAN-om i aplikacijom

Robot za čišćenje može se kontrolirati izravno tipkama na uređaju ili aplikacijom putem mobilnog uređaja s WLAN-om. Kako biste mogli koristiti sve dostupne funkcije, preporučamo da robotom za čišćenje upravljate putem aplikacije Kärcher Home Robots.

Prije preuzimanja aplikacije provjerite sljedeće:

- Mobilni uređaj je spojen na internet.
- **WLAN usmjerivača od 2,4 GHz** je omogućen.
- Zajamčena je dovoljna WLAN pokrivenost.

Aplikaciju Kärcher Home Robots preuzmite iz trgovine Apple App Store® ili trgovine Google Play™.



- Google Play™ i Android™ su oznake ili registrirani zaštitni znaci tvrtke Google Inc.
- Apple® i App Store® su oznake ili registrirani zaštitni znaci tvrtke Apple Inc.

Povežite robota za čišćenje s aplikacijom Kärcher Home Robots i WLAN-om:

1. Aplikaciju KÄRCHER Home&Garden preuzmite iz trgovine Apple App Store ili Google Play Store.
2. Otvorite aplikaciju Kärcher Home Robots.
3. Stvorite račun (ako još niste registrirani).
4. Dodajte željenog robota za čišćenje.
5. Slijedite upute u aplikaciji korak po korak.

Puštanje u pogon

Umetanje spremnika prljave i svježe vode

Spremnik prljave vode prvo se mora umetnuti u spremnik svježe vode prije nego što se cijeli modul spremnika može ugraditi u robota za čišćenje.

1. Gurnite spremnik prljave vode vodoravno u spremnik svježe vode dok ne sjedne čujno na svoje mjesto.

Slika F

2. Gurnite spremnik svježe vode vodoravno u robota za čišćenje dok ne sjedne čujno na svoje mjesto.

Slika G

Napomena

Također je moguće prvo umetnuti spremnik svježe vode u uređaj, a zatim spremnik prljave vode u spremnik svježe vode.

Vađenje spremnika prljave i svježe vode

1. Pritisnite tipku za deblokiranje spremnika svježe vode i izvadite spremnik svježe vode iz uređaja.

Slika K

2. Pritisnite tipku za deblokiranje spremnika prljave vode i izvucite ga iz spremnika svježe vode.

Slika L

Umetanje valjka za čišćenje

1. Pritisnite tipku za deblokiranje kasete s valjkom. Kasete s valjkom odvajaju se od robota za čišćenje.
2. Izvadite kasetu s valjkom iz robota za čišćenje.

Slika H

3. Preklopite Jedinica strugača prema gore.
4. Postavite valjak na vodilicu kazete i gurnite kasetu je prikazano na slici i zatim ga pritisnite prema dolje. Obratite pažnju na kodiranje boja (siva sa sivom, bijela sa bijelom).

Slika I

5. Preklopite Jedinica strugača prema dolje.
6. Obratite pozornost na vodilicu kazete i gurnite kasetu s valjkom u robota za čišćenje dok ne sjedne čujno na svoje mjesto.

Slika J

Punjenje spremnika svježe vode

PAŽNJA

Opasnost uslijed curenja vode

Opasnost od oštećenja

Ispraznite spremnik prijava vode svaki put kada je spremnik svježe vode prazan i prije punjenja spremnika svježe vode kako biste izbjegli prelijevanje spremnika prijava vode.

1. Izvadite spremnik svježe vode, vidi poglavlje *Vađenje spremnika prijava i svježe vode*.

2. Otvorite zapor spremnika i okrenite ga u stranu.

Slika M

3. Spremnik svježe vode napunite hladnom ili mlakom svježom vodom.

4. Za još bolji rezultat čišćenja dodajte u spremnik svježe vode i KÄRCHER sredstvo za čišćenje odn. njegu.

PAŽNJA

Prekomjerno ili nedovoljno doziranje sredstava za čišćenje odn. njegu

može dovesti do loših rezultata čišćenja.

Obratite pažnju na preporučenu dozu proizvoda za čišćenje odn. njegu.

Napomena

Nemojte koristiti sredstva za čišćenje drugih proizvođača jer to može uzrokovati prekomjerno stvaranje pjene na podu ili u spremniku prijava vode uređaja.

Osim toga, tijekom prvih čišćenja može se stvoriti pjena ako na podu još ima ostataka prethodno korištenih sredstava za čišćenje drugih proizvođača.

5. Zatvorite zatvarač spremnika.

6. Umetnite spremnik svježe vode u uređaj, vidi poglavlje *Umetanje spremnika prijava i svježe vode*.

Rukovanje

PAŽNJA

Opasnost od prepreka

Opasnost od oštećenja

Prije pokretanja robota za čišćenje, provjerite da nema prepreka na podu, stepenicama ili podestima.

Pripremiti okolinu

- Na podu ne smiju se nalaziti predmeti kako bi se osiguralo učinkovito čišćenje. Prepreke zahtijevaju dugotrajno čišćenje jer robot za čišćenje mora izbjegavati predmete.
- Otvorite vrata prostorija koje treba očistiti.
- Kada robotom za čišćenje upravljate pomoću aplikacije: Provedite konfiguraciju u aplikaciji tako da robot za čišćenje može čistiti u skladu s individualnim zahtjevima čišćenja (zabranjene zone, različiti parametri čišćenja itd.), vidi poglavlje *Postavke u aplikaciji*.

Postavke

Postavke na robotu

Čišćenje se također može pokrenuti iz robota za čišćenje bez aplikacije. Pomoću tipki mogu se izvršiti sljedeće naredbe:

- Započnite čišćenje pomoću Tipka za uključivanje/isključivanje/pauzu.
- Prekinite čišćenje pomoću Tipka za uključivanje/isključivanje/pauzu.
- Ručno pošaljite robota za čišćenje natrag na stanicu za punjenje pomoću Tipka Home.

Robot za čišćenje automatski će se vratiti na stanicu za punjenje kako bi se ponovno napunio kada dovrši zadetak čišćenja ili ako tijekom postupka čišćenja nema dovoljno struje.

Postavke u aplikaciji

Aplikacija Kärcher Home Robots između ostalog nudi sljedeće glavne funkcije:

- Korak po korak upute za mogućnosti konfiguracije
- Mapiranje prostorija i više katova
- postavljanje rasporeda
- definiranje zabranjenih zona i virtualnih zidova
- naputke o pogreškama ili smetnjama i napredak čišćenja
- Postavljanje parametara čišćenja kao što su količina vode, intenzitet čišćenja, broj prolaza ili način izbjegavanja tepiha
- postavljanje zona čišćenja
- Aktivacija /deaktivacija načina rada „Ne uznemiravaj“
- FAQ s detaljnom pomoći za rješavanje problema

Uključivanje robota za čišćenje

Napomena

Postavite robota za čišćenje izravno na stanicu za punjenje ako se ne može uključiti jer je razina napunjenosti preniska, vidi poglavlje *Prvo puštanje u rad*.

1. Ručno postavite robota za čišćenje na stanicu za punjenje i provjerite imaju li kontakti za punjenje dobar kontakt.

Robot za čišćenje automatski se uključuje i emitira zvučni signal.

LED zaslon „Status robota“ pulsira žuto.

Napomena

Alternativno, robot za čišćenje se može uključiti i kada nije na stanici za punjenje:

2. Držite Tipka za uključivanje/isključivanje/pauzu 3 sekunde.

Robot za čišćenje se uključuje.

Slika E

Rad bez aplikacije

Početak čišćenja

Napomena

Otvorite vrata svih prostorija koje bi robot za čišćenje trebao očistiti i sklonite s poda predmeta koji leže oko.

1. Pritisnite Tipka za uključivanje/isključivanje/pauzu. Robot za čišćenje daje verbalni signal i prvo izrađuje kartu okoline bez da čisti.

LED zaslon „Status robota“ svijetli plavo.

Kada je izrada karte gotova, vraća se na stanicu za punjenje.

Čim se robot za čišćenje spoji na stanicu za punjenje, LED zaslon „Status robota“ svijetli žuto, a LED zaslon „Baterija“ pulsira zeleno.

Napomena

Pričekajte nekoliko sekundi dok ponovno ne pritisnete Tipka za uključivanje/isključivanje/pauzu kako bi robot mogao spremati kartu.

2. Pritisnite Tipka za uključivanje/isključivanje/pauzu. Robot za čišćenje daje verbalni signal i počinje čišćenje.

LED zaslon „Status robota“ svijetli plavo.

Rad s aplikacijom

Izrada karte

Napomena

Otvorite vrata svih prostorija koje bi robot za čišćenje trebao očistiti i sklonite s poda predmeta koji leže oko.

1. U aplikaciji pritisnite upravljačko polje „Pokretanje“ i prema potrebi slijedite navedene korake. Robot za čišćenje daje verbalni signal i počinje izradu karte.

LED zaslon „Status robota“ svijetli plavo.

Kada je izrada karte gotova, vraća se na stanicu za punjenje.

Čim se robot za čišćenje spoji na stanicu za punjenje, LED zaslon „Status robota“ svijetli žuto, a LED zaslon „Baterija“ pulsira zeleno.

Napomena

Kada je robot za čišćenje spojen na stanicu za punjenje, potrebno je nekoliko sekundi za izradu karte u aplikaciji. LED zaslon „Status robota“ pulsira žuto. Nakon uspješnog spremanja karte oglašava se zvučni signal.

Konfiguriranje robota u aplikaciji

U aplikaciji mogu se provesti individualne konfiguracije karte.

- Virtualni zidovi i zabranjena područja sprječavaju robota za čišćenje da uđe u područja koja ne treba čistiti.
- S čišćenjem male površine ili čišćenjem zona, robot može jednom ciljano očistiti područja koja je odabrao korisnik.
- S različitim načinima čišćenja, intenzitet čišćenja može se odabrati individualno za svaku prostoriju ovisno o vrsti poda ili prljavštini (količina vode, broj prolaza po površini, različiti broj okretaja valjka i brzina kretanja robota, itd.)

Preuzimanje aplikacije opisano je u poglavlju *Povezivanje robota za čišćenje s WLAN-om i aplikacijom*.

1. Slijedite upute u aplikaciji korak po korak.

Početak čišćenja

1. Odaberite u aplikaciji željenu kartu i počnite s čišćenjem prema individualnoj konfiguraciji.

Prekid čišćenja

Prekid čišćenja na uređaju:

1. Tijekom čišćenja pritisnite bilo koju tipku. Robot za čišćenje se zaustavlja. LED zaslon „Status robota“ pulsira plavo.
2. Pritisnite Tipka za uključivanje/isključivanje/pauzu. Čišćenje će se nastaviti.

Prekid čišćenja u aplikaciji:

1. U aplikaciji pritisnite upravljačko polje „Pokretanje“. Robot za čišćenje se zaustavlja. LED zaslon „Status robota“ pulsira plavo.
2. U aplikaciji pritisnite upravljačko polje „Pokretanje“. Čišćenje će se nastaviti.

Indikator stanja baterije

LED zaslon „Baterija“ pokazuje status baterije, vidi poglavlje *LED simboli na zaslonu*.

Optički signali upozoravaju na praznu bateriju.

- LED zaslon „Status robota“ treperi crveno kada je baterija prazna i treba je napuniti.
- Prilikom punjenja na stanici za punjenje, LED zaslon „Status robota“ će treperiti crveno ako je razina baterije još uvijek preniska za nastavak čišćenja.

Napomena

Ako robot za čišćenje prethodno nije završio s čišćenjem, nakon punjenja baterije automatski će se vratiti na mjesto gdje je čišćenje prekinuto.

Ručno slanje robota za čišćenje na punjenje

Postupak na uređaju:

1. Ako robot trenutno čisti, pritisnite bilo koju tipku. Robot za čišćenje se zaustavlja. LED zaslon „Status robota“ pulsira plavo.
2. Pritisnite Tipka Home.

Čišćenje se prekida.

Robot za čišćenje ide do stanice za punjenje na punjenje. Robot za čišćenje izdaje verbalni signal.

Čim se robot za čišćenje spoji na stanicu za punjenje, LED zaslon „Status robota“ svijetli žuto, a LED zaslon „Baterija“ pulsira zeleno.

Postupak u aplikaciji:

1. Ako robot trenutno čisti, pritisnite upravljačko polje „Pokretanje“ u aplikaciji. Robot za čišćenje se zaustavlja. LED zaslon „Status robota“ pulsira plavo.
2. U aplikaciji pritisnite upravljačko polje „Punjenje“. Čišćenje se prekida. Robot za čišćenje ide do stanice za punjenje na punjenje. Robot za čišćenje izdaje verbalni signal. Čim se robot za čišćenje spoji na stanicu za punjenje, LED zaslon „Status robota“ svijetli žuto, a LED zaslon „Baterija“ pulsira zeleno.

Robot za čišćenje automatski će se vratiti na stanicu za punjenje kako bi se ponovno napunio kada dovrši zadatak čišćenja ili ako tijekom postupka čišćenja nema dovoljno struje.

Pražnjenje spremnika prljave vode

Kada je spremnik prljave vode pun, LED zaslon „Maks“ treperi crveno i robot za čišćenje vraća se na stanicu za punjenje.

1. Uklonite spremnik prljave vode, vidi poglavlje *Vađenje spremnika prljave i svježe vode*.
2. Povucite polugu za otvaranje spremnika prljave vode prema gore i preklopite poklopac spremnika prljave vode.
Slika N
3. Ispraznite spremnik prljave vode. U slučaju tvrdokorne prljavštine isperite spremnik prljave vode svježom vodom ili ga očistite četkom za čišćenje.
Slika O
4. Zatvorite poklopac spremnika prljave vode.
5. Umetnite spremnik za prljavu vodu (vidi poglavlje *Umetanje spremnika prljave i svježe vode*).
6. Za nastavak čišćenja pritisnite Tipka za uključivanje/isključivanje/pauzu.

Nadolijevanje tekućine za čišćenje

Kada je spremnik svježe vode prazan, LED zaslon „Svježa voda“ treperi plavo i robot za čišćenje vraća se na stanicu za punjenje.

1. Napunite spremnik svježe vode (vidi poglavlje *Punjenje spremnika svježe vode*).

PAŽNJA

Opasnost uslijed curenja vode

Opasnost od oštećenja

Ispraznite spremnik prljave vode svaki put kada je spremnik svježe vode prazan i prije punjenja spremnika svježe vode kako biste izbjegli prelijevanje spremnika prljave vode.

Isključivanje uređaja

1. Tijekom čišćenja pritisnite bilo koju tipku. Robot za čišćenje se zaustavlja.

Napomena

Robot za čišćenje ne može se isključiti dok stoji na stanici za punjenje.

2. Držite Tipka za uključivanje/isključivanje/pauzu 3 sekunde. Robot za čišćenje izdaje zvučni signal. Svi LED zasloni se isključuju. Robot za čišćenje se isključuje.

3. Ispraznite i očistite spremnik prljave vode, vidi poglavlje *Čišćenje spremnika prljave vode*.
4. Očistite valjak za čišćenje i ostavite ga da se osuši, vidi poglavlje *Čišćenje valjka za čišćenje*.
5. Očistite Jedinicu strugača češljem za dlake, vidi poglavlje *Očistite jedinicu strugača češljem za dlake*.

Resetiranje WLAN veze

Ako prijedete na novi usmjerivač ili promijenite lozinku za WLAN, morat ćete resetirati WLAN vezu robota za čišćenje.

Napomena

Podržane su samo WLAN mreže od 2,4 GHz.

1. Uključite robot za čišćenje, vidi poglavlje *Uključivanje robota za čišćenje*.
2. Istovremeno pritisnite tipku za uključivanje / isključivanje i Tipka Home na 3 sekunde dok se ne oglasi verbalni signal.

Vraćanje tvorničkih postavki

1. Pritisnite i držite Tipka Home 5 sekundi dok ne čujete zvučni signal.
2. Pritisnite još jednom i držite tipku Tipka Home 5 sekundi dok ne čujete zvučni signal.
Tvorničke postavke su vraćene.

Transport

Uređaj po mogućnosti transportirajte odnosno vraćajte samo u originalnoj ambalaži. Ako originalna ambalaža nije dostupna, obratite se našem servisu.

Sigurnosni napuci za transport

Litij-ionska punjiva baterija podliježe zahtjevima pravilnika o prijevozu opasne robe.

Korisnik može bez daljnjih obveza transportirati neoštećen i funkcionalan akumulator u javnom prometnom prostoru.

U slučaju otpreme od trećih strana (transportno poduzeće) obratite pozornost na posebne zahtjeve za pakiranje i označavanje.

Pridržavajte se nacionalnih propisa.

Skladištenje

PAŽNJA

Tekućine / mokra prljavština

Ako se u uređaju prilikom skladištenja još uvijek nalazi tekućina / mokra prljavština, to može dovesti do razvoja neugodnog mirisa.

Prilikom skladištenja uređaja, potpuno ispraznite spremnike svježe i prljave vode.

Očistite kasetu s valjkom.

Uklonite pomoću alata za čišćenje dlake i čestice prljavštine iz jedinice strugača s češljem za dlake.

Pustite očišćeni valjak da se osuši na zraku. Ne stavljajte mokri valjak u zatvorene ormare da se osuši.

PAŽNJA

Oštećenje robota za čišćenje zbog neispravnog skladištenja

Nemojte skladištiti robota za čišćenje naopako. Kućište laserskog senzora (LiDAR) nikada ne smije doći u dodir s podom ili predmetima.

Ne stavljajte predmete na robota za čišćenje.

Čuvajte potpuno napunjenog i isključenog robota za čišćenje na hladnom i suhom mjestu.

Napomena

Kako biste izbjegli duboko pražnjenje punjive baterije, potpuno napunite robota za čišćenje najkasnije nakon 5 mjeseci.

Njega i održavanje

Radovi održavanja

Čišćenje senzora

Očistite senzore barem jednom mjesečno. Ako se zaprljaju, uvijek odmah očistite senzore.

Slika P

Slika Q

1. Obrišite senzore mekom krpom.

Čišćenje spremnika prljave vode

PAŽNJA

Čvrsto prljanjaču prljavština

Čvrsto prljanjaču prljavština s vremenom može oštetiti uređaj.

Redovito čistite spremnik prljave vode.

ZA INFORMACIJE O TOME KAKO ISPRAZNITI I OČISTITI SPREMNIK PRILJAVE VODE, VIDI POGLAVLJE *Pražnjenje spremnika prljave vode*.

Čišćenje valjka za čišćenje

PAŽNJA

Ostaci sredstva za čišćenje u valjku

Stvaranje pjene

Operite valjak nakon svake uporabe pod mlazom vode ili ga očistite u perilici rublja.

PAŽNJA

Štete nastale pranjem valjka za čišćenje s omekšivačem ili uporabom sušilice rublja

Oštećenje mikrovlakana

Prilikom pranja u perilici rublja nemojte upotrebljavati omekšivač.

Nemojte stavljati valjak za čišćenje u sušilicu rublja.

PAŽNJA

Materijalna šteta uslijed labavog valjka

Perilica rublja se može oštetiti.

Stavite valjak u mrežu za rublje i napunite perilicu rublja dodatnim rubljem.

1. Pritisnite tipku za deblokiranje kasete s valjkom.

Kaseta s valjkom odvaj se od robota za čišćenje.

2. Izvadite kasetu s valjkom iz robota za čišćenje.

Slika R

3. Preklopite Jedinicu strugača prema gore.

4. Izvadite valjak za čišćenje iz kasete s valjkom.

Slika S

5. Očistite valjak za čišćenje pod mlazom vode ili ga operite u perilici rublja na maks. 60 °C.

Slika T

6. Pogon valjaka očistite vlažnom krpom.

7. Ostavite valjak za čišćenje da se osuši na zraku.

Očistite jedinicu strugača češljem za dlake

PAŽNJA

Čvrsto prljanjaču prljavština

Čvrsto prljanjaču prljavština s vremenom može oštetiti uređaj.

Preporučuje se da se uređaj u potpunosti očisti nakon svake uporabe.

PAŽNJA

Prilijepljena prljavština

Prilijepljena prljavština može na duže vrijeme oštetiti uređaj.

Redovito čistite jedinicu strugača alatom za čišćenje.

PAŽNJA

Štete uslijed čišćenja jedinice strugača u perilici posuđa

Postupkom pranja se jedinica strugača može iskriviti tako da više ne pritišće ispravno na valjak. Time se pogoršava rezultat čišćenja.

Jedinicu strugača nemojte čistiti u perilici posuđa, već pod tekućom vodom.

1. Pritisnite tipku za deblokiranje kasete s valjkom. Kasete s valjkom odvaja se od robota za čišćenje.
2. Izvadite kasetu s valjkom iz robota za čišćenje. **Slika R**
3. Preklonite Jedinicu strugača prema gore.
4. Izvadite valjak za čišćenje iz kasete s valjkom. **Slika S**
5. Očistite Jedinicu strugača pod mlazom vode.
6. Uklonite zalijepljenu prijavštinu alatom za čišćenje. **Slika U**
7. Preklonite Jedinicu strugača prema dolje.
8. Obratite pozornost na vodilicu kazete i gurnite kasetu s valjkom u robot za čišćenje dok ne sjedne čujno na svoje mjesto.

Slika J

Čišćenje kotača

Čestice prljavštine (kao što je pijesak, itd.) mogu se priliječiti na radnu površinu i zatim oštetiti osjetljive, glatke podne površine.

Pomoć u slučaju smetnji

Smetnje često imaju jednostavne uzroke koje možete sami ukloniti uz pomoć pregleda u nastavku. Ako niste

1. Očistite radnu površinu kotača vlažnom krpom.

Sredstva za čišćenje i njegu

PAŽNJA

Upotreba neprikladnih sredstava za čišćenje i njegu

Korištenje neprikladnih sredstava za čišćenje i njegu može dovesti do oštećenja uređaja i isključenja jamstva.

Koristite samo KÄRCHER sredstva za čišćenje.

Obratite pažnju na ispravno doziranje.

Napomena

Po potrebi, za čišćenje poda koristite KÄRCHER proizvode za čišćenje ili njegu.

- Prilikom doziranja sredstava za čišćenje i njegu obratite pažnju na podatke proizvođača o količini.
- Da biste izbjegli stvaranje pjene, prvo napunite spremnik svježe vode vodom, a zatim sredstvom za čišćenje ili njegu.
- Da biste izbjegli prelijevanje, prilikom punjenja vodom ostavite mjesta za sredstva za čišćenje ili njegu.

Zamjena valjka za čišćenje

Istrošeni valjak za čišćenje može pogoršati rezultat čišćenja.

1. Provjerite redovito je li valjak za čišćenje istrošen i po potrebi ga zamijenite.

sigurni ili ako smetnje nisu ovdje navedene, obratite se ovlaštenoj servisnoj službi.

Greška	Uzrok	Rješenje
LED zaslon "Status robota" treperi crveno	Baterija je prazna.	1. Napunite bateriju.
	Robot za čišćenje trebao bi se isključiti, a nalazi se na stanici za punjenje.	1. Isključite robota za čišćenje kada nije na stanici za punjenje
	Spremnik svježe vode nije pravilno postavljen u uređaj.	1. Izvadite spremnik svježe vode pa ga ponovno stavite. Umetnite spremnik svježe vode tako da čvrsto sjedne u uređaj.
	Valjak za čišćenje nije ispravno postavljen u uređaj.	1. Ispravno umetnite valjak za čišćenje u uređaj.
	Valjak za čišćenje je zaglavljn ili blokiran.	1. Izvadite valjak za čišćenje i ispravno ga umetnite u uređaj.

Servisna služba

Ako se smetnja ne može ukloniti, uređaj mora ispitati servisna služba.

Jamstvo

U svakoj zemlji vrijede jamstveni uvjeti koje je izdala nadležna organizacija za distribuciju. Moguće kvarove na Vašem uređaju popravljamo besplatno unutar jamstvenog roka ako je uzrok materijalna pogreška ili pogreška u proizvodnji. U slučaju koji podliježe jamstvu obratite se s potvrdom o plaćanju Vašem prodavaču ili najbližoj ovlaštenoj servisnoj službi. (vidi adresu na poleđini)

EU izjava o sukladnosti

Uređaj	Izvedba	Frekvencijski pojas, MHz	Snaga, maks. EIRP, mW
RCF 3	WLAN	2400-2483,5	100

Ovime Alfred Kärcher SE & Co. KG izjavljuje da radio-uređaj tip Robo Cleaner odgovara direktivi 2014/53/EU.

Potpuni tekst EU izjave o sukladnosti možete pronaći na www.kaercher.com/RCF3.

Tehnički podaci

RCF 3		
Električni priključak		
Nazivna snaga	W	36
Nazivni napon punjive baterije	V	14,4
Tip kompleta baterija	Li-ION	
Nazivni napon punjača	V	220-240
Nazivna struja punjača	A	0,8
Kapacitet punjive baterije	mAh	4800
Nominalni kapacitet punjive baterije	mAh	5200
Vrijeme rada s potpuno napunjenom baterijom u osjetljivom načinu rada	min	125

RCF 3		
Bežične veze	WLAN IEEE 802.11b/ g/n 2,4 GHz	
Frekvencija	MHz	2400- 2483,5
Maks. snaga signala, WLAN	dBm	<20
Količine punjenja spremnika za vodu		
Zapremnina spremnika svježe vo- de	ml	430
Zapremnina spremnika prljave vo- de	ml	115
Dimenzije i težine robota za čišćenje		
Težina	kg	4,5
Duljina x širina x visina	mm	340 x 340x 120
Dimenzije i težine stanice za punjenje		
Težina	kg	0,4
Duljina x širina x visina	mm	142 x 153 x 124

Pridržano pravo na tehničke izmjene.

Sadržaj

Opšte napomene	207
Sigurnosne napomene	207
Simboli na uređaju	208
Zaštita životne sredine	208
Namenska upotreba	208
Pribor i rezervni delovi	208
Obim isporuke	209
Opis uređaja	209
Funkcija robota za čišćenje	209
Prvo puštanje u rad	210
Puštanje u pogon	211
Rukovanje	212
Transport	214
Skladištenje	214
Nega i održavanje	214
Pomoć u slučaju smetnji	215
Garancija	215
EU izjava o usklađenosti	215
Tehnički podaci	216

Opšte napomene



Pre prve upotrebe, pročitajte originalna uputstva za upotrebu i priložene bezbednosne instrukcije. Postupajte u skladu sa tim.

Sačuvajte originalno uputstvo za rad za buduću upotrebu ili naredne vlasnike.
QR šifru® za pozivanje online uputstva za rad možete pronaći u:



Zaštitni znak

QR kod® je registrovani zaštitni znak DENSO WAVE INCORPORATED.

Sigurnosne napomene

- Pored napomena u uputstvu za rad, moraju da se uvažavaju i opšti sigurnosni propisi i propisi zakonodavca o sprečavanju nesreća.
- Natpisi sa upozorenjima i napomenama koji su postavljeni na uređaju pružaju važne napomene o bezbednom radu.

Stepeni opasnosti

⚠ OPASNOST

- Napomena o neposrednoj opasnosti koja preti i koja može dovesti do teških telesnih povreda ili smrti.

⚠ UPOZORENJE

- Napomena o mogućoj opasnoj situaciji, koja može dovesti do teških telesnih povreda ili smrti.

⚠ OPREZ

- Napomena o mogućoj opasnoj situaciji, koja može dovesti do lakih telesnih povreda.

PAŽNJA

- Napomena o mogućoj opasnoj situaciji, koja može dovesti do materijalnih oštećenja.

Opšte sigurnosne napomene

Laserski radar uređaja odgovara standardu IEC 60825-1:2014 za laser klase 1 Bezbednost proizvoda i ne proizvodi lasersko zračenje opasno po ljudsko telo.

⚠ **OPASNOST** • Opasnost od gušenja. Folije za pakovanje držite dalje od dece.

⚠ **UPOZORENJE** • Uređaj koristiti samo u skladu sa namenom. Uzmite u obzir lokalne uslove i obratite pažnju tokom rada na treća lica, naročito decu.

- Uređaj nije predviđen za upotrebu od strane lica koja imaju ograničene fizičke, senzoričke ili psihičke sposobnosti ili lica kojima nedostaje iskustvo i/ili znanje.
- Samo lica koja su upućena u rukovanje uređajem ili poseduju dokazane sposobnosti za rukovanje i izričito su ovlašćena za korišćenje smeju da koriste uređaj.
- Deca ne smeju da rukuju uređajem.
- Nadgledajte decu kako biste obezbedili da se ne igraju uređajem.
- Deca smeju da obavljaju radove na čišćenju i korisničkom održavanju samo pod nadzorom.
- Deca od najmanje 8 godina smeju da koriste uređaj ako su obučena za korišćenje uređaja ili ih nadgleda lice odgovorno za njihovu bezbednost i ako su razumeli opasnosti koje iz toga proističu.

⚠ **OPREZ** • Opasnost od nesreća i povreda. Prilikom transporta i skladištenja obratite pažnju na

težinu uređaja, vidi poglavlje Tehnički podaci u uputstvu za rad. ● Sigurnosni uređaji služe za vašu zaštitu. Nikada nemojte menjati ili zaobilaziti sigurnosne uređaje.

PAZnja ● Oštećenje uređaja. Nemojte stajati na uređaju i ne stavljajte decu, predmete ili kućne ljubimce na njega. ● Uređaj sadrži baterije koje može da zameni samo stručnjak.

Opasnost od strujnog udara

⚠ UPOZORENJE ● Uređaj sadrži električne komponente, nemojte čistiti uređaj pod mlazom vode. ● Isključite uređaj pre svih radova na nezi i održavanju.

⚠ OPREZ ● Radove na servisiranju i radove na električnim komponentama sme da obavlja samo ovlašćena servisna služba.

Sigurnosne napomene za rad

⚠ OPASNOST ● Nemojte koristiti uređaj u prostorijama sa zapaljenom vatrom ili žarom u otvorenom kaminu bez nadzora. ● Nemojte koristiti uređaj u prostorijama sa upaljenim svećama bez nadzora.

⚠ UPOZORENJE ● Opasnost od kratkog spoja. Držite provodljive objekte (npr. odvijache ili slično) dalje od kontakata za punjenje.

⚠ OPREZ ● Obratite pažnju na opasnost od saplitanja usled pomeranja robota za čišćenja.

● Opasnost od povreda. Tokom rada ni u kom slučaju nemojte prstima ili alatom dodirivati rotirajući valjak za čišćenje. ● Nemojte stajati ili sedeti na stanciji ili robotu za čišćenje. ● Imajte na umu da predmeti mogu da padnu tako što će se sudariti sa robotom za čišćenje (čak i predmeti na stolovima ili mali komadi nameštaja). ● Imajte na umu da se robot za čišćenje može zaglaviti u visećim telefonskim kablovima, električnim kablovima, stolnjacima, kablovima, kaiševima itd. To može dovesti do padanja predmeta.

PAZnja ● Nemojte koristiti uređaj u prostorijama koje su obezbeđene alarmnim uređajem ili detektorom pokreta. ● Koristite uređaj samo na temperaturama od -0°C do +35 C. ● Uređaj koristite samo u unutrašnjim prostorijama. ● Pomoću uređaja nemojte prihvatati oštre ili veće predmete, npr. krhotine, šljunak ili delove igračkaka. ● Pre upotrebe uređaja, uklonite sve kablove sa poda kako da biste sprečili da se povlače prilikom čišćenja. ● Blokirate sve oblasti u kojima postoji opasnost da se uređaj prevrne. Na primer, stepeništa ili galerije bez ograničenja.

Sigurnosne napomene za stacionarni punjač

⚠ OPASNOST ● Uređaj priključite isključivo na naizmeničnu struju. Napon koji je naveden na natpisnoj pločici mora da odgovara naponu električne mreže. ● Iz bezbednosnih razloga dodatno preporučujemo korišćenje uređaja isključivo preko automatske zaštitne sklopke (maks. 30 mA). ● Strujni utikač i utičnicu nikada nemojte dodirivati vlažnim rukama. ● Opasnost od eksplozije. Nemojte puniti akumulatore koji nemaju mogućnost ponovnog punjenja.

⚠ UPOZORENJE ● Uređaj priključite samo na električni priključak koji je izveden od strane obučenog stručnog električara u skladu sa IEC 60364-1.

● Proverite da li se napon električne mreže podudara sa naponom koji je naznačen na natpisnoj pločici punjača.

● Uređaj sadrži električne komponente, nemojte čistiti uređaj pod mlazom vode. ● Opasnost od kratkog spoja. Držite provodljive objekte (npr. odvijache ili slično) dalje od kontakata za punjenje. ● Opasnost od kratkog spoja. Čistite kontakte za punjenje stacionarnog punjača samo na suvo. ● Isključite mrežni utikač pre izvođenja bilo kakvih radova na održavanju i servisiranju. ● Uređaj puniti samo priloženim originalnim punjačem (4. 269-072.0). ● U stanciji za punjenje puniti samo isporučeni uređaj za čišćenje. ● Pre svakog rada proverite da li ima oštećenja na mrežnom kablju. Nemojte koristiti oštećeni mrežni kabl. Ako je mrežni kabl oštećen, zamenite ga dozvoljenim kablom. Odgovarajuću zamenu možete dobiti preko kompanije KÄRCHER ili nekog od naših servisnih partnera.

PAZnja ● Stacionarni punjač u unutrašnjim prostorijama. ● Nemojte postavljati stacionarni punjač blizu izvora toplote, npr. grejača. ● Stacionarni punjač čuvate samo u zatvorenom prostoru, na hladnom, suvom mestu. ● Robota za čišćenje puniti barem jednom mesečno da biste izbegli duboko pražnjenje baterije. ● Stacionarni punjač isključite pre nege i održavanja.

Simboli na uređaju



Pre puštanja u pogon pročitajte uputstvo za rad i sve sigurnosne napomene.



Zaštitite uređaj od vlage. Uređaj čuvajte na suvom mestu. Uređaj nemojte izlagati kiši. Uređaj je pogodan samo za upotrebu u zatvorenom prostoru.

Zaštita životne sredine



Amalabaža može da se reciklira. Pakovanja odložite u otpad u skladu sa ekološkim propisima.



Električni i elektronski uređaji sadrže vredne materijale koji se mogu reciklirati, a često i sastavne delove kao što su baterije, akumulatori ili ulje, koji u slučaju pogrešnog tretiranja ili pogrešnog odlaganje u otpad mogu predstavljati potencijalnu opasnost po zdravlje ljudi i životnu sredinu. Međutim, ovi sastavni delovi su neophodni za pravilan rad uređaja. Uređaji označeni ovim simbolom ne smeju da se odlažu u kućni otpad.

Napomene o sastojcima (REACH)

Aktuelne informacije o sastojcima možete pronaći na: www.kaercher.de/REACH

Namenska upotreba

- Ovaj robot za čišćenje je namenjen za potpuno automatsko mokro čišćenje čvrstih podova.
- Nemojte čistiti podloge koje su osetljive na vodu kao što su npr. netretirani podovi od plute, jer vlaga može da prodre i dovede do oštećenja poda.
- Uređaj je pogodan za čišćenje PVC-a, linoleuma, pločica, kamena, parketa premazanog uljem i voskom, laminata, kao i svih podnih obloga koje nisu osetljive na vodu.
- Ovaj uređaj je namenjen za privatnu upotrebu i nije predviđen za opterećenja u komercijalnoj upotrebi.

Pribor i rezervni delovi

Koristite samo originalni pribor i originalne rezervne delove pošto oni garantuju bezbedan rad i rad bez smetnji na uređaju.

Informacije o priboru i rezervnim delovima možete pronaći na www.kaercher.com.

Obim isporuke

Prilikom otpakivanja proverite da li je sadržaj potpun. Ukoliko nedostaje pribor ili u slučaju transportnih oštećenja obavestite vašeg distributera.

Opis uređaja

Slika A

- ① Stacionarni punjač
- ② Dugme za deblokadu rezervoara za prijavu vodu
- ③ Dugme za deblokadu rezervoara za svežu vodu
- ④ Dugme za deblokadu kasete sa valjcima
- ⑤ Laserski senzor (LiDAR)
- ⑥ LED ekran
- ⑦ Branik
- ⑧ Kontakti za punjenje
- ⑨ Ultrazvučni senzor za detekciju tepiha
- ⑩ Upravljački točkić
- ⑪ Točak
- ⑫ Senzor pada
- ⑬ Valjci za čišćenje
- ⑭ Senzor za praćenje zida
- ⑮ Infracrveni prijemnik za pronalaženje stanice za punjenje
- ⑯ Dugme za uključivanje/ isključivanje/ pauzu
- ⑰ Prikaz na LED displeju „Akumulator“
- ⑱ Prikaz na LED displeju „Max“
Praznjenje rezervoara za prijavu vodu
- ⑲ Prikaz na LED displeju „WLAN“
- ⑳ Home taster
- ㉑ Prikaz na LED displeju „Sveža voda“
Punjenje posude za svežu vodu

- ㉒ Prikaz na LED displeju „Status robota“
- ㉓ Strugač sa češljem za dlake
- ㉔ Alatka za čišćenje
- ㉕ Rezervoar za svežu vodu
- ㉖ Rezervoar za prijavu vodu
- ㉗ Poluga za otvaranje rezervoara za prijavu vodu
- ㉘ Mrežni kabl
- ㉙ Deterdžent (30 ml)
- ㉚ Pričvršćivanje kablova

Funkcija robota za čišćenje

- Mobilni robot za čišćenje crpi energiju iz ugrađenog akumulatora, koju se redovno puni na isporučenoj stanici za punjenje. Sa jednim punjenjem baterije, robot za čišćenje može da očisti do 125 minuta u osetljivom režimu rada. Ako se kapacitet akumulatora smanji, uređaj se automatski vraća na stanicu za punjenje da bi se napunio.
- Čim je završen proces punjenja, robot za čišćenje samostalno napušta stacionarni punjač i nastavlja sa radovima čišćenja. Kada robot za čišćenje završi sa čišćenjem, vraća se na stacionarni punjač radi punjenja.
- Robot za čišćenje se kreće sistematski. Uz pomoć laserskog senzora (LiDAR) skenira prostoriju i čisti je korak po korak. Izbegava prepreke koje imaju barem visinu LiDAR tornja.
- Robot za čišćenje raspolaže senzorima pada koji prepoznaju stepenice i ivice i sprečavaju padove.
- Ultrazvučni senzor prepoznaje tepihe i izbegava ih tokom vlažnog čišćenja.
- Robot za čišćenje ima rezervoar za svežu vodu i rezervoar za prijavu vodu, kao i valjak od mikrovlakna, koja se redovno kvase svežom vodom i neprekidno se čisti zbog svoje rotacije, tako da se pod temeljno briše mokro. Istovremeno, procesom brisanja može se pokupiti lagana labava prljavština kao što su mrvice, prašina itd. Otpadne vode se preko valjka transportuju u rezervoar za otpadne vode. Čestice se sakupljaju u strugaču pomoću češlja za dlake i delimično transportuju u rezervoar za prijavu vodu.

LED simboli na displeju

Simbol	LED	Značenje
WLAN	pulsira plava	Uređaj se povezuje na WLAN. WLAN je resetovan.
	treperi crveno	Robot je van mreže.
	svetli plavo	Robot je povezan na WLAN.
	isklj	Uređaj je isključen. Uređaj se nalazi u režimu pripravnosti. Uređaj se nalazi u režimu "Ne ometaj". Uređaj nije povezan na WLAN.

Simbol	LED	Značenje
Akumulator	svetli zeleno	LED lampica svetli pri punom vremenu rada baterije i do preostalog vremena rada baterije od 30%.
	svetli žuto	LED počinje da svetli kada je preostala napunjenost akumulatora 29% do 10%
	treperi crveno	LED počinje da treperi kada je preostala napunjenost akumulatora 9%
	pulsira zeleno	Uređaj se puni.
	isklj	Uređaj je isključen. Uređaj se nalazi u režimu pripravnosti. Uređaj se nalazi u režimu "Ne ometaj".
Robot	isklj	Uređaj je isključen. Agregat se nalazi u režimu pripravnosti. Uređaj se nalazi u režimu "Ne ometaj".
	svetli žuto	Uređaj se uključuje. Uređaj se nalazi u režimu mirovanja.
	pulsira žuto	Softver se ažurira.
	svetli plavo	Robot se vraća na stanicu za punjenje. Robot za čišćenje započinje čišćenje.
	pulsira plava	Čišćenje je pauzirano. Robot se puni s vremena na vreme tokom procesa čišćenja, a zatim nastavlja sa čišćenjem. Robot se vraća na stanicu za punjenje jer je rezervoar za otpadnu vodu pun ili je rezervoar za svežu vodu prazan, a zatim nastavlja sa čišćenjem.
	treperi crveno	Došlo je do kvara. Pogledajte i poglavlje <i>Pomoć u slučaju smetnji</i> .
Rezervoar za svežu vodu	treperi plavo	Rezervoar za svežu vodu je prazan.
Rezervoar za prljavu vodu	treperi crveno	Rezervoar za prljavu vodu je pun.

Posebni režimi

Režim pripravnosti

Robot za čišćenje automatski prelazi u režim pripravnosti nakon 5 minuta neaktivnosti. Pritisnite bilo koji taster da biste ga aktivirali.

- Robot za čišćenje ne prelazi u režim pripravnosti kada je na stacionarnom punjaču.
- Robot za čišćenje se automatski isključuje ako je u režimu pripravnosti duže od 6 sati

Režim "Ne uznemiravaj"

Postoji mogućnost aktiviranja režima "Ne ometaj". U režimu "Ne uznemiravaj", robot za čišćenje ne nastavlja prekinuto čišćenje, ne obavlja nikakva planirana čišćenja i ne izdaje zvučna upozorenja. LED prikazi na displeju su isključeni.

Režim "Ne uznemiravaj" se može aktivirati u aplikaciji. Preuzimanje aplikacije opisano je u poglavlju *Povezivanje robota za čišćenje pomoću WLAN mreže i aplikacije*.

Napomena

U režimu "Bez ometanja", robot za čišćenje nije isključen. Da biste nastavili sa čišćenjem, kratko pritisnite taster Dugme za uključivanje/ isključivanje/ pauzu.

Daljinjsko upravljanje

U aplikaciji je moguće navigirati robota ako je, na primer, zaglavljen na nepristupačnom mestu. Ovaj daljinjski upravljač možete da izaberete u aplikaciji u odjelku „Podešavanja“ > „Podešavanja robota“.

Prvo puštanje u rad

Postavite stacionarni punjač

⚠ UPOZORENJE

Robot za čišćenje RCF 3 sme da se puni samo na uređaju za punjenje stacionarnog punjača sa kataloškim brojem dela 4.269-072.0.

- Odaberite lokaciju tako da robot za čišćenje može lako da stigne do stacionarnog punjača.

Napomena

Postavite stanicu za punjenje na pod osetljiv na vodu, jer vlažni valjak može oštetiti pod tokom punjenja.

- Obezbedite rastojanje od najmanje 0,5 m levo i desno od stacionarnog punjača i rastojanje od najmanje 1,5 m ispred njega.
- Mesto ne sme biti izloženo direktnoj sunčevoj svetlosti.

1. Postavite stacionarni punjač.

Slika B

2. Odlepite foliju na lepljivoj traci kablovskog pričvršćenja i pričvrstite kablovsko pričvršćenje na

zadnju stranu stanice za punjenje. Po potrebi pravilno postavite kabl.

Slika D

3. Priključite kabl za napajanje u držač kabla sa strane stacionarnog punjača.

Slika C

4. Utaknite strujni utikač.

Povezivanje robota za čišćenje sa stacionarnim punjačem

1. Robota za čišćenje postavite na stacionarni punjač i uverite se da kontakti za punjenje imaju dobar kontakt.
Robot za čišćenje se automatski uključuje i emituje zvučni signal. Prikazi na LED displeju svetle.

Napomena

Tokom prvog puštanja u rad, nije moguće ručno uključivanje bez kontakta sa stanicom za punjenje. Nakon prvog puštanja u rad, robot za čišćenje automatski odlazi na stacionarni punjač.

Povezivanje robota za čišćenje pomoću WLAN mreže i aplikacije

Robot za čišćenje može da se kontroliše direktno preko tastera na uređaju ili preko aplikacije na mobilnom uređaju koji omogućava WLAN vezu. Kako biste mogli da koristite sve dostupne funkcije, preporučuje se upravljanje robotom za čišćenje preko Kärcher Home Robots aplikacije.

Pre preuzimanja aplikacije uverite se da su ispunjeni sledeći uslovi:

- Mobilni uređaj je povezan sa internetom.
- Aktiviran je **2,4 GHz-WLAN** na ruteru.
- Obezbeđena je dovoljna pokrivenost WLAN mrežom.

Kärcher Home Robots aplikaciju preuzmite iz Apple App Store® ili sa Google Play™ prodavnice aplikacija.



- Google Play™ i Android™ su marke ili registrovani zaštitni znaci kompanije Google Inc.
- Apple® i App Store® su marke ili registrovani zaštitni znaci kompanije Apple Inc.

Povežite robota za čišćenje preko aplikacije Kärcher Home Robots i WLAN-a:

1. Preuzmite KÄRCHER Home&Garden aplikaciju preko prodavnice aplikacija Apple App Store ili Google Play Store.
2. Otvorite aplikaciju Kärcher Home Robots.
3. Kreirajte nalog (ako još niste registrovani).
4. Dodajte željenog robota za čišćenje.
5. Sledite korake u uputstvu za aplikaciju.

Puštanje u pogon

Postavljanje rezervoara za prljavu i svežu vodu

Rezervoar za prljavu vodu se prvo mora umetnuti u rezervoar za svežu vodu, pre nego što se ceo modul rezervoara može ugraditi u robota za čišćenje.

1. Rezervoar za prljavu vodu horizontalno gurajte u robota za čišćenje, tako da se čujno uklopi.

Slika F

2. Rezervoar za svežu vodu horizontalno umetnite u robota za čišćenje, tako da se čujno uklopi.

Slika G

Napomena

Takođe je moguće prvo postaviti rezervoar za svežu vodu u uređaj, a zatim rezervoar za otpadnu vodu u rezervoar za svežu vodu.

Vađenje rezervoara za prljavu i svežu vodu

1. Pritisnite dugme za otpuštanje rezervoara za svežu vodu i izvadite rezervoar za svežu vodu iz uređaja.

Slika K

2. Pritisnite taster za deblokadu rezervoara za prljavu vodu i izvadite rezervoar za prljavu vodu.

Slika L

Postavljanje valjka za čišćenje

1. Pritisnite taster za deblokadu kasete sa valjcima. Kasete sa valjcima se odvajaju od robota za čišćenje.

2. Uklonite kasetu sa valjcima sa robota za čišćenje.

Slika H

3. Preklopite nagore Strugač.
4. Umetnite valjak za čišćenje na držač valjka kao što je prikazano na slici, a ga zatim pritisnite nadole. Obratite pažnju na kodiranje boja (sivo do sivo, belo do belo).

Slika I

5. Preklopite Strugač.
6. Obratite pažnju na vođicu kasete i gurnite kasetu sa valjkom u robota za čišćenje tako da se uklopi na svoje mesto.

Slika J

Punjenje posude za svežu vodu

PAŽNJA

Opasnost usled isticanja vode

Opasnost od oštećenja

Ispraznite rezervoar za prljavu vodu svaki put kada je rezervoar za svežu vodu prazan i pre punjenja rezervoara za svežu vodu kako biste izbegli prelivanje rezervoara za prljavu vodu.

1. Uklonite rezervoar za svežu vodu, pogledajte poglavlje *Vađenje rezervoara za prljavu i svežu vodu*.
 2. Otvorite zatvarač rezervoara i okrenite ga u stranu.
- #### Slika M
3. Napunite rezervoar za svežu vodu hladnom ili mlakom svežom vodom.
 4. Da biste postigli još bolji rezultat čišćenja, dodajte KÄRCHER sredstvo za čišćenje ili negu u rezervoar za svežu vodu.

PAŽNJA

Prekomerno ili nedovoljno doziranje sredstva za čišćenje odn. negu

Može da dovede do loših rezultata čišćenja.

Obratite pažnju na preporuku za doziranje sredstva za čišćenje odn. negu.

Napomena

Nemojte koristiti deterđente drugih proizvođača, jer to može dovesti do jakog formiranja pene na dnu ili u rezervoaru za otpadnu vodu uređaja.

Pored toga, može doći do formiranja penje tokom prvih čišćenja ako na podu i dalje postoje ostaci prethodno korišćenih sredstava za čišćenje drugih proizvođača.

5. Zatvorite zatvarač rezervoara.

6. Postavite rezervoar za svežu vodu u uređaj, pogledajte poglavlje *Postavljanje rezervoara za prljavu i svežu vodu*.

Rukovanje

PAŽNJA

Opasnost zbog prepreka

Opasnost od oštećenja

Pre upotrebe robota za čišćenje, uverite se da nema prepreka na podu, stepenicama ili platformama.

Priprema okruženja

- Da biste obezbedili efikasno čišćenje, na podu ne sme biti razbacanih predmeta. Prepreke zahtevaju dugotrajno čišćenje, jer robot za čišćenje mora da zaobiđe predmete.
- Otvorite vrata prostorija koje treba očistiti.
- Kada upravljate robotom za čišćenje preko aplikacije: Konfigurirajte aplikaciju tako da robot za čišćenje može da čisti u skladu sa pojedinačnim zahtevima za čišćenje (zone zabrane kretanja, različiti parametri čišćenja itd), pogledajte poglavlje *Podešavanja u aplikaciji*.

Podešavanja

Podešavanja na robotu

Čišćenje se može započeti i bez aplikacije sa robota za čišćenje. Sledeće komande se mogu izvršiti pomoću tastera:

- Počnite sa čišćenjem preko Dugme za uključivanje/ isključivanje/ pauzu.
- Čišćenje prekinuto preko Dugme za uključivanje/ isključivanje/ pauzu.
- Pošaljite robota za čišćenje nazad na stanicu za punjenje ručno preko Home taster.

Robot za čišćenje se automatski vraća na punjenje na stacionarni punjač kada završi zadatak čišćenja ili ako ima premalo energije tokom procesa čišćenja.

Podešavanja u aplikaciji

Aplikacija Kärcher Home Robots omogućava sledeće glavne funkcije:

- Detaljna uputstva za mogućnosti konfiguracije
- Mapiranje prostorija i više spratova
- Podešavanje vremenskih rasporeda
- Definicija No-Go zona i virtuelnih zidova
- Napomene o greškama ili kvarovima i napretku čišćenja
- Podešavanje parametara čišćenja kao što su količina vode, intenzitet čišćenja, broj prelaza ili režim izbegavanja tepiha
- Uspostavljanje zona čišćenja
- Aktivacija/deaktivacija režima "Ne uznemiravaj"
- Najčešća pitanja sa detaljnom pomoći za rešavanje problema

Uključivanje robota za čišćenje

Napomena

Postavite robota za čišćenje direktno na stacionarni punjač ako ne može da se uključi zbog niskog nivoa napunjenosti, pogledajte poglavlje *Prvo puštanje u rad*.

1. Robota za čišćenje postavite na stacionarni punjač i uverite se da kontakti za punjenje imaju dobar kontakt.

Robot za čišćenje se automatski uključuje i emituje zvučni signal.

Prikaz na LED displeju „Status robota“ treperi žuto.

Napomena

Alternativno, robot za čišćenje se takođe može uključiti kada nije na stanici za punjenje:

2. Pritisnite i zadržite taster Dugme za uključivanje/ isključivanje/ pauzu 3 sekunde.

Robot za čišćenje se uključuje.

Slika E

Rad bez aplikacije

Početak čišćenja

Napomena

Otvorite vrata svih prostorija koje robot za čišćenje treba da očisti, dok na podu ne smeju biti razbacani nikakvi predmeti.

1. Pritisnite Dugme za uključivanje/ isključivanje/ pauzu.

Robot za čišćenje daje verbalni signal i prvo bez čišćenja kreira mapu okruženja.

Prikaz na LED displeju „Status robota“ svetli plavo.

Kada se izrada mape završi, vraća se na stanicu za punjenje.

Čim se robot za čišćenje poveže sa stanicom za punjenje, svetli Prikaz na LED displeju „Status robota“ žuto i Prikaz na LED displeju „Akumulator“ pulsira zeleno.

Napomena

Sačekajte nekoliko sekundi i ponovo pritisnite Dugme za uključivanje/ isključivanje/ pauzu taster da bi robot mogao da sačuva karticu.

2. Pritisnite Dugme za uključivanje/ isključivanje/ pauzu.

Robot za čišćenje daje verbalni signal i počinje sa čišćenjem.

Prikaz na LED displeju „Status robota“ svetli plavo.

Rad sa aplikacijom

Kreiranje kartice

Napomena

Otvorite vrata svih prostorija koje robot za čišćenje treba da očisti, dok na podu ne smeju biti razbacani nikakvi predmeti.

1. U aplikaciji „Start“ pritisnite kontrolnu tablu i pratite naznačene korake po potrebi.

Robot za čišćenje daje verbalni signal i počinje da kreira mapu.

Prikaz na LED displeju „Status robota“ svetli plavo.

Kada se izrada mape završi, vraća se na stanicu za punjenje.

Čim se robot za čišćenje poveže sa stanicom za punjenje, svetli Prikaz na LED displeju „Status robota“ žuto i Prikaz na LED displeju „Akumulator“ pulsira zeleno.

Napomena

Kada je robot za čišćenje povezan sa stanicom za punjenje, potrebno je nekoliko sekundi da se kreira

mapa u aplikaciji. Prikaz na LED displeju „Status robota“ treperi žuto.

Nakon uspešnog memorisanja kartice, oglasice se zvučni signal.

Konfigurisanje robota u aplikaciji

Pojedinačne konfiguracije kartice mogu se izvršiti u aplikaciji.

- Virtualni zidovi i zabranjena područja sprečavaju robota za čišćenje da uđe u oblasti koje ne treba čistiti.
- Pomoćna zona za čišćenje mesta ili čišćenje, robot može posebno očistiti područja koja je korisnik izabrao jednom.
- Sa različitim režimima čišćenja, intenzitet čišćenja se može pojedinačno izabrati za svaku prostoriju u zavisnosti od tipa poda ili zaprljanosti (količina vode, broj prolaza po površini, različita brzina valjka i brzina kretanja robota itd.)

Preuzimanje aplikacije opisano je u poglavlju *Povezivanje robota za čišćenje pomoću WLAN mreže i aplikacije*.

1. Sledite korake u uputstvu za aplikaciju.

Početak čišćenja

1. Izaberite željenu karticu u aplikaciji i počnite sa čišćenjem u skladu sa individualnom konfiguracijom.

Prekid čišćenja

Prekid čišćenja na uređaju:

1. Pritisnite bilo koji taster tokom čišćenja. Robot za čišćenje se zaustavlja. Pulsira plavo Prikaz na LED displeju „Status robota“.
2. Pritisnite Dugme za uključivanje/ isključivanje/ pauzu. Čišćenje se nastavlja.

Paузirajte čišćenje u aplikaciji:

1. Pritisnite kontrolnu "Start" tablu u aplikaciji. Robot za čišćenje se zaustavlja. Pulsira plavo Prikaz na LED displeju „Status robota“.
2. Pritisnite kontrolnu "Start" tablu u aplikaciji. Čišćenje se nastavlja.

Indikator akumulatora

Prikaz na LED displeju „Akumulator“ prikazuje status akumulatora, pogledajte poglavlje *LED simboli na displeju*.

Zvučni signali upozoravaju na prazan akumulator.

- Prikaz na LED displeju „Status robota“ treperi crveno kada je akumulator prazan i treba ga napuniti.
- Prilikom punjenja u stanici za punjenje, Prikaz na LED displeju „Status robota“ treperi crveno ako je nivo akumulatora još uvek prenizak za nastavak čišćenja.

Napomena

Ako robot za čišćenje nije prethodno završio čišćenje, automatski će se vratiti na mesto gde je čišćenje prekinuto nakon punjenja akumulatora.

Pošaljite robota za čišćenje ručno na punjenje

Postupak na uređaju:

1. Ako robot trenutno čisti, pritisnite bilo koji taster. Robot za čišćenje se zaustavlja. Pulsira plavo Prikaz na LED displeju „Status robota“.
2. Pritisnite Home taster. Čišćenje se prekida.

Robot za čišćenje se vraća na stacionarni punjač. Robot za čišćenje daje verbalni signal.

Čim se robot za čišćenje poveže sa stanicom za punjenje, svetli Prikaz na LED displeju „Status robota“ žuto i Prikaz na LED displeju „Akumulator“ pulsira zeleno.

Postupak u aplikaciji:

1. Ako robot trenutno čisti, pritisnite kontrolno polje "Start" u aplikaciji. Robot za čišćenje se zaustavlja. Pulsira plavo Prikaz na LED displeju „Status robota“.
2. Pritisnite kontrolnu "Punjenje" tablu u aplikaciji. Čišćenje se prekida. Robot za čišćenje se vraća na stacionarni punjač. Robot za čišćenje daje verbalni signal. Čim se robot za čišćenje poveže sa stanicom za punjenje, svetli Prikaz na LED displeju „Status robota“ žuto i Prikaz na LED displeju „Akumulator“ pulsira zeleno.

Robot za čišćenje se automatski vraća na punjenje na stacionarni punjač kada završi zadatak čišćenja ili ako ima premalo energije tokom procesa čišćenja.

Pražnjenje rezervoara za prljavu vodu

Kada je rezervoar za otpadnu vodu pun, Prikaz na LED displeju „Max“ treperi crveno i robot za čišćenje se vraća na stanicu za punjenje.

1. Uklonite rezervoar za prljavu vodu, pogledajte poglavlje *Vađenje rezervoara za prljavu i svežu vodu*.
2. Povucite nagore polugu za otvaranje na rezervoaru za prljavu vodu i preklonite poklopac nagore rezervoara za prljavu vodu.

Slika N

3. Ispraznite rezervoar za prljavu vodu. Kod tvrdokorne prljavštine, isperite rezervoar za prljavu vodu svežom vodom ili ga očistite četkom za čišćenje.

Slika O

4. Zatvorite poklopac rezervoara za prljavu vodu.
5. Postavite rezervoar za prljavu vodu (pogledajte poglavlje *Postavljanje rezervoara za prljavu i svežu vodu*).
6. Da biste nastavili sa čišćenjem, pritisnite taster Dugme za uključivanje/ isključivanje/ pauzu.

Dosipanje tečnosti za čišćenje

Kada je rezervoar za svežu vodu prazan, Prikaz na LED displeju „Sveža voda“ treperi plavo i robot za čišćenje se vraća na stanicu za punjenje.

1. Napunite rezervoar za svežu vodu (pogledajte poglavlje *Punjenje posude za svežu vodu*).

PAZNJA

Opasnost usled isticanja vode

Opasnost od oštećenja

Ispraznite rezervoar za prljavu vodu svaki put kada je rezervoar za svežu vodu prazan i pre punjenja rezervoara za svežu vodu kako biste izbegli prelivanje rezervoara za prljavu vodu.

Isključivanje uređaja

1. Pritisnite bilo koji taster tokom čišćenja. Robot za čišćenje se zaustavlja.

Napomena

Robot za čišćenje ne može da se isključi kada je na stacionarnom punjaču.

2. Držite pritisnute Dugme za uključivanje/ isključivanje/ pauzu 3 sekunde. Robot za čišćenje ispušta akustični signal. Svi LED prikazi na displeju se gase. Robot za čišćenje se isključuje.
3. Ispraznite i očistite rezervoar za prljavu vodu (pogledajte poglavlje *Čišćenje rezervoara za prljavu vodu*).
4. Očistite i osušite valjak za čišćenje, pogledajte poglavlje *Čišćenje valjaka za čišćenje*.
5. Očistite Strugač češljem za dlake, pogledajte poglavlje *Čišćenje strugača češljem za dlake*.

Resetovanje WLAN veze

Ako se prebacite na novi ruter ili promenite lozinku za WLAN, moraćete da resetujete WLAN vezu robota za čišćenje.

Napomena

Podržane su samo 2,4 GHz WLAN mreže.

1. Uključite robota za čišćenje, pogledajte poglavlje *Uključivanje robota za čišćenje*.
2. Pritiskajte istovremeno taster za uključivanje / isključivanje i Home taster na 3 sekunde, dok se ne oglasi verbalni signal.

Ponovno uspostavljanje fabričkih podešavanja

1. Držite pritisnut taster Home taster 5 sekundi, dok se ne oglasi signal.
2. Ponovo držite pritisnut taster Home taster 5 sekundi, dok se ne oglasi signal. Fabrička podešavanja se ponovo uspostavljaju.

Transport

Uređaj transportujte, odnosno vratite po mogućnosti isključivo u originalnoj ambalaži. Ukoliko vam originalna ambalaža nije raspoloživa, obratite se našem servisu.

Sigurnosne napomene za transport

Litijum-jonski akumulator podleže zahtevima zakona o opasnim robama.

Korisnik može neoštećenu i funkcionalnu bateriju prevoziti u javnom saobraćaju bez ikakvih dodatnih zahteva.

Prilikom otpreme od strane trećih lica (transportno preduzeće) potrebno je obratiti pažnju na posebne zahteve u vezi sa pakovanjem i označavanjem. Obratite pažnju na nacionalne propise.

Skladištenje

PAŽNJA

Tečnosti/vlažna prljavština

Ako uređaj prilikom skladištenja još uvek sadrži tečnosti/vlažnu prljavštinu, onda to može da dovede do nastanka neprijatnih mirisa.

Prilikom skladištenja uređaja, u potpunosti ispraznite rezervoar za svežu i prljavu vodu.

Očistite kasetu sa valjcima.

Pomoću alata za čišćenje uklonite dlake a pomoću češlja za dlaku čestice prljavštine iz strugača.

Ostavite očišćeni valjak da se osuši na vazduhu.

Nemojte ostavljati mokri valjak u zatvorenim ormanima u svrhu sušenja.

PAŽNJA

Oštećenja na robotu za čišćenje zbog pogrešnog skladištenja

Nemojte skladištiti robota okrenutog naopačke. Kućiste laserskog senzora (LiDAR) nikada ne bi trebalo da dođe u kontakt sa podom ili predmetima.

Ne odlažite predmete na robota za čišćenje.

Skladištite potpuno napunjenog i isključenog robota za čišćenje na hladnom i suvom mestu.

Napomena

Kako biste izbegli potpuno pražnjenje baterije, ponovo u potpunosti napunite robota za čišćenje najkasnije posle 5 meseci.

Nega i održavanje

Radovi na održavanju

Čišćenje senzora

Očistite senzore najmanje jednom mesečno. U slučaju zaprljanja, uvek odmah očistite senzore.

Slika P

Slika Q

1. Senzore obrišite mekom krpom.

Čišćenje rezervoara za prljavu vodu

PAŽNJA

Tvrđokorna zaprljanja

Tvrđokorna zaprljanja mogu na duži period da oštete uređaj.

Redovno čistite rezervoar za prljavu vodu.

*Za informacije o postupku rada kod skidanja rezervoara za prljavu vodu pogledajte poglavlje *Pražnjenje rezervoara za prljavu vodu*.*

Čišćenje valjaka za čišćenje

PAŽNJA

Ostaci sredstva za čišćenje u valjku

Stvaranje pene

Valjak operite pod mlazom vode nakon svake upotrebe ili operite valjak u mašini za pranje.

PAŽNJA

Oštećenja usled čišćenja valjka omeškivačem ili primene mašine za sušenje veša

Oštećenje mikrovlakana

Prilikom čišćenja u mašini za pranje nemojte koristiti omeškivač.

Nemojte stavljati valjak u mašinu za sušenje veša.

PAŽNJA

Materijalne šteta zbog labavog valjka

Mašina za pranje može biti oštećena.

Stavite valjak u mrežu za pranje veša i u mašinu za pranje ubacite i drugi veš.

1. Pritisnite taster za deblokadu kasete sa valjcima. Kasetu sa valjcima se odvajaju od robota za čišćenje.
2. Uklonite kasetu sa valjcima sa robota za čišćenje. **Slika R**
3. Preklopite nagore Strugač.
4. Izvadite valjak za čišćenje iz kasete sa valjcima. **Slika S**
5. Očistite valjak za čišćenje pod mlazom vode ili u mašini za pranje na maks. temperaturi od 60 °C. **Slika T**
6. Pogon valjaka očistite vlažnom krpom.
7. Pustite da se valjak za čišćenje osuši na vazduhu.

Čišćenje strugača češljem za dlake

PAŽNJA

Tvrđokorna zaprljanja

Tvrđokorna zaprljanja mogu na duži period da oštete uređaj.

Preporučuje se potpuno čišćenje uređaja nakon svake upotrebe.

PAŽNJA

Tvrđokorna zaprljanja

Tvrđokorna zaprljanja mogu na duži period da oštete uređaj.

Redovno čistite strugač pomoću četke.

PAŽNJA

Oštećenja usled čišćenja strugača u mašini za pranje sudova

Strugač može da se deformiše usled postupka ispiranja, zbog čega više na vrši pravilan pritisak na valjak. Na taj način se pogoršava rezultat čišćenja.

Nemojte čistiti strugač u mašini za pranje sudova, već pod mlazom vode.

1. Pritisnite taster za deblokadu kasete sa valjcima. Kasete sa valjcima se odvaja od robota za čišćenje.
2. Uklonite kasetu sa valjcima sa robota za čišćenje.

Slika R

3. Preklopite nagore Strugač.
4. Izvadite valjak za čišćenje iz kasete sa valjcima.

Slika S

5. Očistite Strugač pod tekućom vodom.
6. Uklonite tvrdokornu prljavštinu pomoću alata za čišćenje.

Slika U

7. Preklopite Strugač.

8. Obratite pažnju na vođicu kasete i gurnite kasetu sa valjkom u robota za čišćenje tako da se uklopi na svoje mesto.

Slika J

Čišćenje točkova

Čestice prljavštine (kao što je pesak itd.) mogu da se zaglave na gazećem sloju, a zatim oštete osjetljive, glatke podne površine.

1. Očistite gaznu površinu točkova spolja vlažnom krpom.

Sredstva za čišćenje i negu

PAŽNJA

Upotreba neodgovarajućih sredstava za čišćenje i negu

Upotreba neodgovarajućih sredstava za čišćenje i negu može da ošteti uređaj i dovede do gubitka garancije.

Koristite samo KÄRCHER sredstva za čišćenje.

Obratite pažnju na pravilno doziranje.

Napomena

Po potrebi, za čišćenje podova koristite KÄRCHER sredstva za čišćenje ili negu.

- Prilikom doziranja sredstava za čišćenje i negu obratite pažnju na podatke o količini proizvođača.
- Da bi se izbeglo stvaranje pene, rezervoar za svežu vodu prvo napunite vodom, a zatim dodajte sredstvo za čišćenje ili negu.
- Da bi se izbeglo prelivanje, prilikom sipanja vode ostavite dovoljno mesta za sredstvo za čišćenje ili negu.

Zamena valjka za čišćenje.

Istrošeni valjak za čišćenje može pogoršati rezultat čišćenja.

1. Očistite valjke za čišćenje, proverite pohabanoost i po potrebi ih zamenite.

Pomoć u slučaju smetnji

Smetnje obično imaju jednostavne uzroke koje možete samostalno da otklonite uz pomoć sledećeg pregleda.

U slučaju da imate nedoumice ili smetnje koje nisu ovde navedene, obratite se ovlašćenoj servisnoj službi.

Greška	Uzrok	Otklanjanje
Prikaz na LED displeju „Status robota“ treperi crveno	Baterija je prazna.	1. Napunite akumulator.
	Robot za čišćenje treba da bude isključen i nalazi se na stanici za punjenje.	1. Isključite robota za čišćenje kada nije na stanici za punjenje
	Rezervoar za svežu vodu nije pravilno postavljen u uređaj.	1. Izvadite rezervoar za svežu vodu i ponovo ga postavite. Rezervoar za svežu vodu postavite tako da bude pravilno postavljen u uređaj.
	Valjak za čišćenje ne naleže pravilno u uređaju.	1. Postavite valjak za čišćenje pravilno u uređaj.
	Valjak za čišćenje je zahvaćen ili blokiran.	1. Skinite valjak za čišćenje i pravilno ga umetnite u uređaj.

Servisna služba

Ako smetnja ne može da se otkloni, uređaj mora da se odnese na proveru u servisnu službu.

Garancija

U svakoj zemlji važe uslovi garancije koje je izdala naša nadležna distributivna organizacija. Bilo kakve smetnje na uređaju otklanjamo besplatno u garantnom roku, ukoliko je uzrok smetnje greška u materijalu ili proizvodnji. U slučaju koji podleže garanciji obratite se sa računom vašem distributeru ili narednoj ovlašćenoj lokaciji servisne službe.

(Adresu vidite na poledini)

EU izjava o usklađenosti

Uređaj	Konstrucija	Frekventni opseg, MHz	Maks. snaga EIRP, mW
RCF 3	WLAN	2400-2483.5	100

Ovim kompanija Alfred Kärcher SE & Co. KG, izjavljuje da je tip radio-talasnog uređaja Robo Cleaner u skladu sa direktivom 2014/53/EU. Puni tekst EU izjave o

Tehnički podaci

Električni priključak

Nominalna snaga	W	36
Nominalni napon akumulatora	V	14,4
Tip akumulatorskog pakovanja		Li-ION
Nominalni napon punjača	V	220-240
Nominalna jačina struje na punjaču	A	0,8
Kapacitet akumulatora	mAh	4800
Nominalni kapacitet baterije	mAh	5200
Vreme rada pri punom akumulatoru u osetljivom režimu rada	min	125
Bežične veze		WLAN IEEE 802.11b/ g/n 2,4 GHz

Frekvencija	MHz	2400- 2483.5
-------------	-----	-----------------

Maks. jačina signala, WLAN	dBm	<20
----------------------------	-----	-----

Količine punjenja rezervoara za vodu

Zapremina rezervoara za svežu vodu	ml	430
------------------------------------	----	-----

Zapremina rezervoara za prljavu vodu	ml	115
--------------------------------------	----	-----

Dimenzije i težine robota za čišćenje

Težina	kg	4,5
--------	----	-----

Dužina x širina x visina	mm	340 x 340x 120
--------------------------	----	----------------------

Dimenzije i težine stacionarnog punjača

Težina	kg	0,4
--------	----	-----

Dužina x širina x visina	mm	142 x 153 x 124
--------------------------	----	-----------------------

Zadržano pravo na tehničke promene.

Περιεχόμενα

Γενικές υποδείξεις	216
Υποδείξεις ασφαλείας	216
Σύμβολα επάνω στη συσκευή.....	218
Προστασία του περιβάλλοντος.....	218
Προβλεπόμενη χρήση.....	218
Παρελκόμενα και ανταλλακτικά	218
Περιεχόμενα συσκευασίας	218
Περιγραφή συσκευής	218
Λειτουργία του ρομπότ καθαρισμού	218
Θέση σε λειτουργία για πρώτη φορά.....	220
Έναρξη χρήσης.....	221
Χειρισμός	222
Μεταφορά.....	224
Αποθήκευση.....	224
Φροντίδα και συντήρηση.....	224
Αντιμέτωπιση βλαβών	225
Εγγύηση	226
Δήλωση συμμόρφωσης ΕΕ.....	226
Τεχνικά στοιχεία.....	226

Γενικές υποδείξεις



Πριν από την πρώτη χρήση της συσκευής, διαβάστε αυτό το πρωτότυπο οδηγίων χρήσης καθώς και τις σχετικές υποδείξεις ασφαλείας. Εφαρμόζετε αυτές τις οδηγίες. Φυλάξτε τις πρωτότυπες οδηγίες χρήσης για μεταγενέστερη χρήση ή για τον επόμενο ιδιοκτήτη. Για να καλέσετε τις ηλεκτρονικές οδηγίες λειτουργίας θα βρείτε έναν κωδικό QR® στο:



Εμπορικό σήμα

Ο κωδικός QR® είναι σήμα κατατεθέν της DENSO WAVE INCORPORATED.

Υποδείξεις ασφαλείας

- Εκτός από τις υποδείξεις στο εγχειρίδιο χρήσης πρέπει να τηρείτε και τους ισχύοντες γενικούς κανονισμούς ασφαλείας και πρόληψης ατυχημάτων.
- Οι προειδοποιητικές πινακίδες και οι πινακίδες υποδείξεων που είναι τοποθετημένες στο εργαλείο, παρέχουν σημαντικές υποδείξεις για την ασφαλή λειτουργία.

Διαβαθμίσεις κινδύνων

⚠ KΙΝΔΥΝΟΣ

- Υπόδειξη άμεσου κινδύνου, ο οποίος οδηγεί σε σοβαρούς τραυματισμούς ή θάνατο.

Δ ΠΡΟΕΙΔΟΠΟΙΗΣΗ

• Υπόδειξη πιθανώς επικίνδυνης κατάστασης, η οποία μπορεί να οδηγήσει σε σοβαρούς τραυματισμούς ή θάνατο.

Δ ΠΡΟΣΟΧΗ

• Υπόδειξη πιθανώς επικίνδυνης κατάστασης, η οποία μπορεί να οδηγήσει σε ελαφρείς τραυματισμούς.

ΠΡΟΣΟΧΗ

• Υπόδειξη πιθανώς επικίνδυνης κατάστασης, η οποία μπορεί να οδηγήσει σε υλικές ζημιές.

Γενικές υποδείξεις ασφαλείας

Το ραντάρ λέιζερ της συσκευής ανταποκρίνεται στο πρότυπο IEC 60825-1: 2014 για λέιζερ της κλάσης 1 ασφαλείας προϊόντων και δεν παράγει ακτινοβολία λέιζερ επικίνδυνη για το ανθρώπινο σώμα.

Δ ΚΙΝΔΥΝΟΣ • Κίνδυνος ασφυξίας. Φυλάσσετε τις μεμβράνες συσκευασίας μακριά από παιδιά.

Δ ΠΡΟΕΙΔΟΠΟΙΗΣΗ • Χρησιμοποιείτε το εργαλείο μόνο για τον σκοπό που προορίζεται. Λαμβάνετε υπόψη τις τοπικές συνθήκες και προσέχετε κατά τη χρήση του εργαλείου την παρουσία άλλων ανθρώπων, και ιδιαίτερα παιδιών. • Αυτό το εργαλείο δεν επιτρέπεται να χρησιμοποιείται από άτομα με περιορισμένες σωματικές, αισθητηριακές ή νοητικές ικανότητες καθώς ούτε και από άτομα χωρίς εμπειρία ή γνώσεις. • Η συσκευή επιτρέπεται να χρησιμοποιείται μόνο από άτομα που έχουν εκπαιδευτεί στον χειρισμό της συσκευής ή έχουν αποδείξει τις ικανότητές τους για τον χειρισμό και έχουν λάβει ρητή εντολή για τη χρήση της. • Τα παιδιά δεν επιτρέπεται να χρησιμοποιήσουν τη συσκευή. • Επιβλέπετε τα παιδιά, ώστε να είστε βέβαιοι ότι δεν παίζουν με τη συσκευή. • Ο καθαρισμός και η συντήρηση χρήστη επιτρέπεται να πραγματοποιούνται από παιδιά μόνο υπό επίβλεψη. • Παιδιά, τουλάχιστον 8 ετών, επιτρέπεται να λειτουργούν τη συσκευή μόνο όταν καθοδηγούνται κατά τη χρήση της από άτομο υπεύθυνο για την ασφάλειά τους, επιβλέπονται σωστά και υπό τον όρο ότι κατανοούν τους κινδύνους που μπορούν να προκύψουν από αυτήν.

Δ ΠΡΟΣΟΧΗ • Κίνδυνος ατυχήματος και τραυματισμού. Κατά τη μεταφορά και την αποθήκευση λαμβάνετε υπόψη το βάρος της συσκευής, βλ. κεφάλαιο Τεχνικά χαρακτηριστικά στο εγχειρίδιο χρήσης. • Οι διατάξεις ασφαλείας χρησιμεύουν για την προστασία σας. Μην αλλάζετε ή χρησιμοποιείτε ποτέ τις διατάξεις ασφαλείας.

ΠΡΟΣΟΧΗ • Πρόκληση ζημιών στη συσκευή. Μην αναβιάζετε πάνω στη συσκευή και μην τοποθετείτε παιδιά, αντικείμενα ή κατοικίδια ζώα πάνω σε αυτήν. • Η συσκευή περιέχει μπαταρίες που μπορούν να αντικατασταθούν μόνο από ειδικό.

Κίνδυνος ηλεκτροπληξίας

Δ ΠΡΟΕΙΔΟΠΟΙΗΣΗ • Η συσκευή περιέχει ηλεκτρικά δομικά εξαρτήματα, μην την καθαρίζετε κάτω από τρεχούμενο νερό. • Πριν από κάθε εργασία φροντίδας και συντήρησης απενεργοποιείτε τη συσκευή.

Δ ΠΡΟΣΟΧΗ • Αναθέστε τις εργασίες επισκευής και τις εργασίες σε ηλεκτρικά δομικά εξαρτήματα μόνο στο εξουσιοδοτημένο τμήμα εξυπηρέτησης πελατών.

Υποδείξεις ασφαλείας λειτουργίας

Δ ΚΙΝΔΥΝΟΣ • Μην λειτουργείτε τη συσκευή χωρίς επίβλεψη σε χώρους όπου υπάρχει φωτιά ή θράκα σε ανοικτό τζάκι. • Μην λειτουργείτε τη συσκευή χωρίς επίβλεψη σε χώρους με αναμμένα κεριά.

Δ ΠΡΟΕΙΔΟΠΟΙΗΣΗ • Κίνδυνος βραχυκυκλώματος. Τα αγωγίματα αντικείμενα (π.χ. κατασβίδια ή παρόμοια) δεν πρέπει να ακουμπήσουν τις επαφές φόρτισης.

Δ ΠΡΟΣΟΧΗ • Λάβετε υπόψη τον κίνδυνο να σκοτώνετε λόγω του κινούμενου ρομπότ καθαρισμού. • Κίνδυνος τραυματισμού. Κατά τη διάρκεια λειτουργίας μην αγγίζετε με τα δάχτυλα ή με εργαλεία τον περιτρεφόμενο κύλινδρο καθαρισμού της συσκευής. • Μην στέκεστε ή κάθεστε πάνω στον σταθμό ή στο ρομπότ καθαρισμού. • Λάβετε υπόψη ότι να ρομπότ καθαρισμού προσκρούσει σε αντικείμενα αυτά μπορεί να ανατραπούν (επίσης αντικείμενα επάνω σε τραπέζια ή μικρά έπιπλα). • Λάβετε υπόψη ότι το ρομπότ καθαρισμού μπορεί να μπλεχτεί σε κρεμασμένα τηλεφωνικά ή ηλεκτρικά καλώδια, τραπεζομάντιλα, κορδόνια, ζώνες κλπ. Αυτό μπορεί να προκαλέσει πτώση αντικειμένων.

ΠΡΟΣΟΧΗ • Μην λειτουργείτε τη συσκευή σε χώρους που προστατεύονται με σύστημα συναγερμού ή με ανιχνευτές κίνησης. • Λειτουργείτε τη συσκευή μόνο σε θερμοκρασίες από 0°C έως +35°C. • Χρησιμοποιείτε τη συσκευή μόνο σε εσωτερικούς χώρους. • Με τη συσκευή μην κάνετε αναρρόφηση αιχμηρών ή μεγάλων αντικειμένων, όπως π.χ. θραύσματα, χαλίκια ή κομμάτια παιχνιδιών. • Πριν χρησιμοποιήσετε τη συσκευή μαζέψτε όλα τα καλώδια από το πάτωμα ώστε να μην συμπιραφώνονται κατά τον καθαρισμό. • Αποκλείστε όλες τις περιοχές από όπου η συσκευή κινδυνεύει να πέσει. Για παράδειγμα, σκάλες ή γαλαρίες χωρίς κάγκελα.

Οδηγίες ασφαλείας Σταθμός φόρτισης

Δ ΚΙΝΔΥΝΟΣ • Συνδέετε τη συσκευή μόνο σε εναλλασσόμενο ρεύμα. Η αναγραφόμενη τάση στην πινακίδα τύπου πρέπει να είναι ίδια με την ηλεκτρική τάση της πρίζας. • Για λόγους ασφαλείας συνιστούμε τη λειτουργία της συσκευής κατά κανόνα μέσω ενός προστατευτικού διακόπτη ρεύματος διαρροής (έως 30 mA). • Μην ακουμπάτε ποτέ με υγρά χέρια το φως ρεύματος ούτε την πρίζα ρεύματος. • Κίνδυνος έκρηξης. Μην φορτίζετε κοινές μη επαναφορτιζόμενες μπαταρίες.

Δ ΠΡΟΕΙΔΟΠΟΙΗΣΗ • Συνδέετε τη συσκευή μόνο σε ηλεκτρική παροχή η οποία έχει γίνει από εξειδικευμένο ηλεκτρολόγο κατά το πρότυπο IEC 60364-1. • Ελέγξτε ότι η τάση δικτύου συμφωνεί με την τάση που αναφέρεται στην πινακίδα τύπου του φορτιστή. • Η συσκευή περιέχει ηλεκτρικά δομικά εξαρτήματα, μην την καθαρίζετε κάτω από τρεχούμενο νερό. • Κίνδυνος βραχυκυκλώματος. Τα αγωγίματα αντικείμενα (π.χ. κατασβίδια ή παρόμοια) δεν πρέπει να ακουμπήσουν τις επαφές φόρτισης. • Κίνδυνος βραχυκυκλώματος. Καθαρίζετε τις επαφές του σταθμού φόρτισης μόνο στεγνά. • Πριν από όλες τις εργασίες φροντίδας και συντήρησης τραβήτε το φως από την πρίζα. • Φορτίζετε τη συσκευή μόνο με τον παρεχόμενο γνήσιο φορτιστή (4.269-072.0). • Στον σταθμό φόρτισης φορτίζετε μόνο την παρεχόμενη συσκευή καθαρισμού. • Πριν από κάθε χρήση ελέγχετε το καλώδιο δικτύου για τυχόν ζημιές. Μην χρησιμοποιείτε φθαρμένο καλώδιο δικτύου. Σε περίπτωση ζημιών, αντικαταστήστε το καλώδιο δικτύου

με εγκεκριμένο ανταλλακτικό. Μπορείτε να προμηθευτείτε ένα εγκεκριμένο ανταλλακτικό από την KÄRCHER ή έναν από τους συνεργάτες μας.

ΠΡΟΣΟΧΗ • Χρησιμοποιείτε τον σταθμό φόρτισης μόνο σε εσωτερικούς χώρους. • Μην τοποθετείτε τον σταθμό φόρτισης κοντά σε πηγές θερμότητας, π.χ. σώματα καλοριφέρ. • Αποθηκεύετε τον σταθμό φόρτισης μόνο σε εσωτερικούς χώρους, σε δροσερό, ξηρό μέρος. • Φορτίζετε το ρομπότ καθαρισμού τουλάχιστον μία φορά το μήνα για να αποφύγετε τη βαθιά εκφόρτιση της μπαταρίας. • Πριν από κάθε εργασία φροντίδας και συντήρησης απενεργοποιείτε τον σταθμό φόρτισης.

Σύμβολα επάνω στη συσκευή



Πριν από την έναρξη χρήσης διαβάστε τις οδηγίες χρήσης και όλες τις υποδείξεις ασφαλείας.



Προστατέψτε τη συσκευή από την υγρασία. Αποθηκεύετε τη συσκευή σε ξηρό χώρο. Μην αφήνετε τη συσκευή απροστάτευτη στη βροχή. Η συσκευή ενδείκνυται μόνο για χρήση σε εσωτερικούς χώρους.

Προστασία του περιβάλλοντος



Τα υλικά συσκευασίας είναι ανακυκλώσιμα. Ανακυκλώνετε τις συσκευασίες με περιβαλλοντικά ορθό τρόπο.



Οι ηλεκτρικές και οι ηλεκτρονικές συσκευές περιέχουν πολύτιμα ανακυκλώσιμα υλικά και, συχνά, επίσης εξαρτήματα όπως απλές και επαναφορτιζόμενες μπαταρίες ή λάδια, που σε περίπτωση λανθασμένης χρήσης ή απόρριψης μπορούν να θέσουν σε κίνδυνο την ανθρώπινη υγεία και το περιβάλλον. Ωστόσο, αυτά τα συστατικά είναι απαραίτητα για τη σωστή λειτουργία της συσκευής. Οι συσκευές που φέρουν αυτό το σύμβολο δεν επιτρέπεται να απορρίπτονται μαζί με τα οικιακά απορρίμματα.

Υποδείξεις σχετικά με συστατικά (REACH)

Ενημερωμένες πληροφορίες σχετικά με τα συστατικά θα βρείτε στη διεύθυνση: www.kaercher.de/REACH

Προβλεπόμενη χρήση

- Αυτό το ρομπότ καθαρισμού έχει σχεδιαστεί για τον πλήρη αυτόματο υγρό καθαρισμό σκληρών δαπέδων.
- Μην καθαρίζετε δάπεδα ευαίσθητα στο νερό, όπως π.χ. δάπεδα από ακατέργαστο φελλό, επειδή μπορεί να διεισδύσει υγρασία και να προκαλέσει ζημιά στο δάπεδο.
- Η συσκευή είναι κατάλληλη για τον καθαρισμό δαπέδων από PVC, linoleum, πλακάκια, πέτρα, λαδωμένο και κερωμένο παρκέ, laminate και δαπέδων από αδιάβροχα υλικά.
- Η παρούσα συσκευή σχεδιάστηκε για οικιακή χρήση και δεν προορίζεται για επαγγελματική χρήση.

Παρελκόμενα και ανταλλακτικά

Χρησιμοποιείτε μόνο γνήσια παρελκόμενα και γνήσια ανταλλακτικά, καθώς αυτά εγγυώνται την ασφαλή και απρόσκοπτη λειτουργία της συσκευής. Πληροφορίες σχετικά με τα παρελκόμενα και τα ανταλλακτικά θα βρείτε στη διεύθυνση www.kaercher.com.

Περιεχόμενα συσκευασίας

Κατά την αφαίρεση από τη συσκευασία ελέγξτε την πληρότητα των περιεχομένων. Σε περίπτωση που λείπουν παρελκόμενα ή έχουν προκληθεί ζημιές κατά τη μεταφορά, ενημερώστε τον προμηθευτή σας.

Περιγραφή συσκευής

Εικόνα Α

- 1 Μονάδα φόρτισης
 - 2 Πλήκτρο απασφάλισης δοχείου ακάθαρτου νερού
 - 3 Πλήκτρο απασφάλισης δοχείου καθαρού νερού
 - 4 Πλήκτρο απασφάλισης κασέτας κυλίνδρου
 - 5 Αισθητήρας λέιζερ (LiDAR)
 - 6 Οθόνη LED
 - 7 Προφυλακτήρας
 - 8 Επαφές φόρτισης
 - 9 Αισθητήρας υπερήχων για ανίχνευση χαλιών
 - 10 Τροχός οδήγησης
 - 11 Τροχός
 - 12 Αισθητήρας πτώσης
 - 13 Κύλινδρος καθαρισμού
 - 14 Αισθητήρας εντοπισμού τοίχου
 - 15 Δέκτης υπερύθρων για τον εντοπισμό του σταθμού φόρτισης
 - 16 Πλήκτρο ON/OFF/Παύσης
 - 17 Ένδειξη LED "Μπαταρία"
 - 18 Ένδειξη LED "Max"
Αδειασμα δοχείου ακάθαρτου νερού
 - 19 Ένδειξη LED "WLAN"
 - 20 Πλήκτρο "Home"
 - 21 Ένδειξη LED "Καθαρό νερό"
Πλήρωση δοχείου καθαρού νερού
 - 22 Ένδειξη LED "Κατάσταση ρομπότ"
 - 23 Εξάρτημα απόξεσης με χτένα μαλλιών
 - 24 Εργαλείο καθαρισμού
 - 25 Δοχείο καθαρού νερού
 - 26 Δοχείο ακάθαρτου νερού
 - 27 Μοχλός ανοίγματος δοχείου ακάθαρτου νερού
 - 28 Ηλεκτρικό καλώδιο
 - 29 Απορρυπαντικό (30 ml)
 - 30 Εξάρτημα στερέωσης καλωδίου
- ### Λειτουργία του ρομπότ καθαρισμού
- Το κινούμενο ρομπότ καθαρισμού τροφοδοτείται με ενέργεια από ενσωματωμένη επαναφορτιζόμενη μπαταρία, την οποία φορτίζει τακτικά στον παρεχόμενο σταθμό φόρτισης. Με μία φόρτιση της μπαταρίας, το ρομπότ καθαρισμού μπορεί να καθαρίσει στη λειτουργία Sensitive έως και 125 λεπτά. Όταν η φόρτιση της μπαταρίας μειωθεί,

- επιστρέφει αυτόματα στον σταθμό φόρτισης για επαναφόρτιση.
- Μόλις η διαδικασία φόρτισης ολοκληρωθεί, το ρομπότ εξέρχεται αυτόματα από τον σταθμό φόρτισης και συνεχίζει τις εργασίες καθαρισμού. Όταν το ρομπότ ολοκληρώσει τις εργασίες καθαρισμού, επιστρέφει στον σταθμό φόρτισης για φόρτιση.
- Το ρομπότ καθαρισμού κινείται συστηματικά. Με τη βοήθεια του αισθητήρα λέιζερ (LiDAR), σαρώνει τον χώρο και τον καθαρίζει βήμα προς βήμα. Αποφεύγει τα εμπόδια που έχουν τουλάχιστον το ύψος του πύργου LiDAR.
- Το ρομπότ καθαρισμού διαθέτει αισθητήρες πτώσης που μπορούν να ανιχνεύουν σκάλες και πλατύσκαλα ώστε να αποτρέπονται οι πτώσεις.

- Ο αισθητήρας υπερήχων ανιχνεύει χαλιά και τα αποφεύγει κατά τον υγρό καθαρισμό.
- Το ρομπότ καθαρισμού διαθέτει ένα δοχείο καθαρού και ένα δοχείο ακάθαρτου νερού, καθώς και έναν κύλινδρο μικροϊνών που υγραίνεται τακτικά με καθαρό νερό και καθαρίζεται συνεχώς μέσω της περιστροφής του, σφουγγαρίζοντας έτσι καλά το δάπεδο. Ταυτόχρονα, μικροί ρύποι όπως ψίχουλα, χνούδια σκόνης κλπ. μπορούν να μαζεύονται κατά τη διαδικασία σφουγγαρίσματος. Το ακάθαρτο νερό μεταφέρεται μέσω του κυλίνδρου στο δοχείο ακάθαρτου νερού. Σωματίδια συλλέγονται στο εξάρτημα απόξεσης με χτένα και μεταφέρονται εν μέρει στο δοχείο ακάθαρτου νερού.

Σύμβολα LED στην οθόνη

Σύμβολο	LED	Σημασία
WLAN	αναβοσβήνει γρήγορα μπλε	Η συσκευή είναι συνδεδεμένη σε WLAN. Γίνεται επαναφορά του WLAN.
	αναβοσβήνει κόκκινο	Το ρομπότ δεν είναι συνδεδεμένο στο δίκτυο.
	αναμμένο μπλε	Το ρομπότ είναι συνδεδεμένο σε WLAN.
	OFF	Η συσκευή είναι απενεργοποιημένη. Η συσκευή είναι σε κατάσταση αναστολής λειτουργίας. Η συσκευή είναι σε λειτουργία "Μην ενοχλείτε". Η συσκευή δεν είναι συνδεδεμένη στο WLAN.
Μπαταρία	αναμμένο πράσινο	Η λυχνία LED ανάβει όταν η μπαταρία είναι πλήρως φορτισμένη και μέχρι το 30% της εναπομένουσας διάρκειας της μπαταρίας.
	αναμμένο κίτρινο	Η λυχνία LED ανάβει από το 29% έως το 10% του υπολειπόμενου χρόνου λειτουργίας της μπαταρίας
	αναβοσβήνει κόκκινο	Η λυχνία LED αναβοσβήνει στο 9% του υπολειπόμενου χρόνου λειτουργίας της μπαταρίας
	αναβοσβήνει γρήγορα πράσινο	Η συσκευή φορτίζει.
	OFF	Η συσκευή είναι απενεργοποιημένη. Η συσκευή είναι σε κατάσταση αναστολής λειτουργίας. Η συσκευή είναι σε λειτουργία "Μην ενοχλείτε".

Σύμβολο	LED	Σημασία
Ρομπότ	OFF	Η συσκευή είναι απενεργοποιημένη. Η συσκευή είναι σε κατάσταση αναστολής λειτουργίας. Η συσκευή είναι σε λειτουργία "Μην ενοχλείτε".
	αναμμένο κίτρινο	Η συσκευή ενεργοποιείται. Η συσκευή είναι σε κατάσταση αναμονής.
	αυτοσβήνει γρήγορα κίτρινο	Γίνεται ενημέρωση λογισμικού.
	αναμμένο μπλε	Το ρομπότ επιστρέφει στον σταθμό φόρτισης. Το ρομπότ ξεκινά τον καθαρισμό.
	αυτοσβήνει γρήγορα μπλε	Ο καθαρισμός διακόπηκε. Το ρομπότ κατά τη διάρκεια του καθαρισμού φορτίζεται ενδιάμεσα και συνεχίζει τον καθαρισμό. Το ρομπότ επιστρέφει στον σταθμό φόρτισης επειδή το δοχείο ακάθαρτου νερού έχει γεμίσει ή το δοχείο καθαρού νερού έχει αδειάσει και στη συνέχεια συνεχίζει τον καθαρισμό.
	αυτοσβήνει κόκκινο	Παρουσιάστηκε βλάβη. Βλ. Κεφάλαιο <i>Αντιμετώπιση βλαβών</i> .
Δοχείο καθαρού νερού	αυτοσβήνει μπλε	Το δοχείο καθαρού νερού είναι άδειο.
Δοχείο ακάθαρτου νερού	αυτοσβήνει κόκκινο	Το δοχείο ακάθαρτου νερού είναι γεμάτο.

Ειδικές λειτουργίες

Κατάσταση αναστολής λειτουργίας

Μετά από 5 λεπτά αδράνειας το ρομπότ μεταβαίνει αυτόματα σε κατάσταση αναστολής λειτουργίας. Για να το αφυπνίσετε πατήστε ένα οποιοδήποτε πλήκτρο.

- Το ρομπότ δεν εισέρχεται σε κατάσταση αναστολής λειτουργίας όταν βρίσκεται στον σταθμό φόρτισης.
- Όταν το ρομπότ παραμένει σε κατάσταση αναστολής λειτουργίας για περισσότερες από 6 ώρες, θα απενεργοποιηθεί αυτόματα

Λειτουργία "Μην ενοχλείτε"

Υπάρχει δυνατότητα ενεργοποίησης της λειτουργίας "Μην ενοχλείτε". Στη λειτουργία "Μην ενοχλείτε", το ρομπότ καθαρισμού δεν συνεχίζει τον καθαρισμό που έχει διακοπεί, δεν εκτελεί προγραμματισμένους καθαρισμούς και δεν εκπέμπει ηχητικές προειδοποιήσεις. Οι ενδείξεις LED είναι απενεργοποιημένες.

Η λειτουργία "Μην ενοχλείτε" μπορεί να απενεργοποιείται στην εφαρμογή. Η λήψη της εφαρμογής περιγράφεται στο κεφάλαιο *Σύνδεση ρομπότ καθαρισμού με WLAN και εφαρμογή*.

Υπόδειξη

Στη λειτουργία "Μην ενοχλείτε", το ρομπότ καθαρισμού δεν απενεργοποιείται. Για να συνεχίσετε τον καθαρισμό, πατήστε σύντομα το Πλήκτρο ON/OFF/Παύση.

Τηλεχειρισμός

Στην εφαρμογή, υπάρχει η δυνατότητα πλοήγησης του ρομπότ, αν π.χ. αυτό κολλήσει σε κάποιο δυσπρόσιτο σημείο.

Ο τηλεχειρισμός μπορεί να επιλεγεί στην εφαρμογή στην ενότητα "Ρυθμίσεις" > "Ρυθμίσεις ρομπότ".

Θέση σε λειτουργία για πρώτη φορά

Τοποθέτηση σταθμού φόρτισης

⚠ ΠΡΟΕΙΔΟΠΟΙΗΣΗ

Το ρομπότ καθαρισμού RCF 3 επιτρέπεται να φορτίζεται μόνο στη συσκευή φόρτισης ενός σταθμού φόρτισης με κωδικό 4.269-072.0.

- Επιλέξτε την τοποθεσία έτσι ώστε το ρομπότ καθαρισμού να μπορεί εύκολα να φτάσει στον σταθμό φόρτισης.

Υπόδειξη

Τοποθετήστε τον σταθμό φόρτισης σε σημείο ανθεκτικό στο νερό, καθώς ο υγρός κύλινδρος μπορεί να προκαλέσει ζημιά στο δάπεδο κατά τη διάρκεια της φόρτισης.

- Εξασφαλίστε απόσταση τουλάχιστον 0,5 m αριστερά και δεξιά του σταθμού φόρτισης και απόσταση τουλάχιστον 1,5 m μπροστά από τον σταθμό φόρτισης.
- Ο χώρος δεν πρέπει να εκτίθεται σε άμεση ηλιακή ακτινοβολία.

1. Τοποθετήστε τον σταθμό φόρτισης.

Εικόνα Β

2. Αφαιρέστε τη μεμβράνη από την αυτοκόλλητη ταινία στο εξάρτημα στερέωσης καλωδίου και προσαρτήστε το στο πίσω μέρος του σταθμού φόρτισης. Απλώστε το καλώδιο τακτοποιημένα όπως απαιτείται.

Εικόνα Δ

3. Συνδέστε το φως του καλωδίου τροφοδοσίας στην υποδοχή στο πλάι του σταθμού φόρτισης.

Εικόνα C

4. Συνδέστε το φως ρεύματος.

Σύνδεση του ρομπότ καθαρισμού με τον σταθμό φόρτισης

1. Τοποθετήστε με τα χέρια το ρομπότ καθαρισμού στον σταθμό φόρτισης και βεβαιωθείτε ότι οι επαφές φόρτισης κάνουν καλή επαφή. Το ρομπότ καθαρισμού ενεργοποιείται αυτόματα και εκπέμπει ηχητικό σήμα. Τα LED της οθόνης ανάβουν.

Υπόδειξη

Κατά την πρώτη έναρξη χρήσης δεν είναι δυνατή η χειροκίνητη ενεργοποίηση χωρίς επαφή με τον σταθμό φόρτισης.

Μετά την αρχική έναρξη χρήσης, το ρομπότ καθαρισμού πηγαίνει αυτόματα στον σταθμό φόρτισης.

Σύνδεση ρομπότ καθαρισμού με WLAN και εφαρμογή

Ο χειρισμός του ρομπότ καθαρισμού μπορεί να γίνεται απευθείας με πλήκτρα στη συσκευή ή μέσω εφαρμογής μέσω κινητής συσκευής με δυνατότητα WLAN. Για να μπορέσετε να χρησιμοποιήσετε όλες τις διαθέσιμες λειτουργίες, συνιστάται ο χειρισμός του ρομπότ να γίνεται μέσω της εφαρμογής Kärcher Home Robots. Πριν από τη λήψη της εφαρμογής, βεβαιωθείτε ότι:

- Η κινητή συσκευή είναι συνδεδεμένη στο διαδίκτυο.
- Το 2,4 GHz-WLAN του ρούτερ είναι ενεργοποιημένο.
- Υπάρχει επαρκής κάλυψη WLAN.

Κατεβάστε την εφαρμογή Kärcher Home Robots από το Apple App Store® ή από το Google Play™ Store.



- Google Play™ και Android™ είναι εμπορικά σήματα ή σήματα κατατεθέντα της Google Inc.
- Apple® και App Store® είναι εμπορικά σήματα ή σήματα κατατεθέντα της Apple Inc.

Σύνδεση του ρομπότ καθαρισμού με την εφαρμογή Kärcher Home Robots και το WLAN:

1. Κατεβάστε την εφαρμογή Kärcher Home Robots από το Apple App Store ή από το Google Play Store.
2. Ανοίξτε την εφαρμογή Kärcher Home Robots.
3. Δημιουργήστε έναν λογαριασμό (εάν δεν είστε ήδη εγγεγραμμένοι).
4. Προσθέστε το επιθυμητό ρομπότ καθαρισμού.
5. Ακολουθήστε βήμα προς βήμα τις οδηγίες της εφαρμογής.

Εναρξη χρήσης

Τοποθέτηση δοχείων καθαρού και ακάθαρτου νερού

Το δοχείο ακάθαρτου νερού πρέπει πρώτα να τοποθετηθεί στο δοχείο καθαρού νερού πριν το στείλουμε να τοποθετηθεί στο ρομπότ καθαρισμού.

1. Σπρώξτε το δοχείο ακάθαρτου νερού οριζόντια μέσα στο δοχείο καθαρού νερού μέχρι να κουμπώσει.

Εικόνα F

2. Σπρώξτε το δοχείο καθαρού νερού οριζόντια μέσα στο ρομπότ μέχρι να κουμπώσει.

Εικόνα G

Υπόδειξη

Μπορείτε επίσης να τοποθετήσετε πρώτα το δοχείο καθαρού νερού στη συσκευή και στη συνέχεια το δοχείο ακάθαρτου νερού μέσα στο δοχείο καθαρού νερού.

Αφαίρεση δοχείων καθαρού και ακάθαρτου νερού

1. Πατήστε το πλήκτρο απασφάλισης δοχείου φρέσκου νερού και αφαιρέστε το δοχείο από το μηχάνημα.

Εικόνα K

2. Πατήστε το πλήκτρο απασφάλισης δοχείου ακάθαρτου νερού και βγάλτε το δοχείο ακάθαρτου νερού από το δοχείο καθαρού νερού.

Εικόνα L

Τοποθέτηση κυλίνδρου καθαρισμού

1. Πατήστε το πλήκτρο απασφάλισης της κασέτας κυλίνδρου. Η κασέτα κυλίνδρου αποδεσμεύεται από το ρομπότ καθαρισμού.

2. Αφαιρέστε την κασέτα κυλίνδρου από το ρομπότ καθαρισμού.

Εικόνα H

3. Ανοίξτε το Εξάρτημα απόξεσης.
4. Τοποθετήστε τον κύλινδρο καθαρισμού στο στήριγμα κυλίνδρου όπως εικονίζεται, και στη συνέχεια πιέστε τον προς τα κάτω. Προσέξτε τη χρωματική κωδικοποίηση (γκρι σε γκρι, λευκό σε λευκό).

Εικόνα I

5. Κλείστε το Εξάρτημα απόξεσης.
6. Λαμβάνοντας υπόψη τον οδηγό κασέτας, σπρώξτε την κασέτα κυλίνδρου μέσα στο ρομπότ καθαρισμού μέχρι να κουμπώσει.

Εικόνα J

Πλήρωση δοχείου καθαρού νερού

ΠΡΟΣΟΧΗ

Κίνδυνος από διαρροή νερού

Κίνδυνος πρόκλησης ζημιάς

Αδειάζετε το δοχείο βρόμικου νερού κάθε φορά που αδειάζει το δοχείο καθαρού νερού και πριν γεμίσετε το δοχείο καθαρού νερού ώστε να αποφύγετε την υπερχειλίση του δοχείου βρόμικου νερού.

1. Αφαιρέστε το δοχείο καθαρού νερού, βλ. Κεφάλαιο Αφαίρεση δοχείων καθαρού και ακάθαρτου νερού.
2. Ανοίξτε την τάπα του δοχείου και στρέψτε την στο πλάι.

Εικόνα M

3. Γεμίστε το δοχείο καθαρού νερού με κρύο ή χλιαρό νερό βρύσης.
4. Για ακόμα καλύτερο αποτέλεσμα καθαρισμού, προσθέστε στο δοχείο καθαρού νερού απορρυπαντικό ή μέσο περιποίησης KÄRCHER.

ΠΡΟΣΟΧΗ

Υπερβολική ή ελλιπής δοσολογία των προϊόντων καθαρισμού και φροντίδας

Μπορεί να οδηγήσει σε κακό αποτέλεσμα καθαρισμού. Προσέξτε τη συνιστώμενη δόση των προϊόντων καθαρισμού ή φροντίδας.

Υπόδειξη

Μην χρησιμοποιείτε απορρυπαντικά άλλων κατασκευαστών, επειδή μπορεί να προκαλέσουν έντονο σχημασμό αφρού στο δάπεδο ή στο δοχείο ακάθαρτου νερού της συσκευής.

Επιπλέον, μπορεί να σχηματιστεί αφρός κατά τη διάρκεια των πρώτων κύκλων καθαρισμού, εάν υπάρχουν ακόμη υπολείμματα στο δάπεδο από προηγούμενες χρησιμοποιημένα καθαριστικά άλλων κατασκευαστών.

5. Κλείστε την τάπα.

6. Τοποθετήστε το δοχείο καθαρού νερού στη συσκευή, βλ. Κεφάλαιο **Τοποθέτηση δοχείων καθαρού και ακάθαρτου νερού**.

Χειρισμός

ΠΡΟΣΟΧΗ

Κίνδυνος λόγω εμποδίων

Κίνδυνος πρόκλησης ζημιάς

Πριν την έναρξη λειτουργίας του ρομπότ καθαρισμού, βεβαιωθείτε ότι δεν υπάρχουν εμπόδια στο δάπεδο, σε σκάλες ή πλατύσκαλα.

Προετοιμασία χώρου

- Για να διασφαλίζετε αποτελεσματικό καθαρισμό διατηρείτε το δάπεδο καθαρό από διάσπαρτα αντικείμενα. Τα εμπόδια αυξάνουν το χρόνο καθαρισμού, επειδή το ρομπότ θα πρέπει να τα παρακάμπτει.
- Ανοίξτε τις πόρτες των δωματίων που πρόκειται να καθαριστούν.
- Κατά τον χειρισμό του ρομπότ με την εφαρμογή: Κάντε στην εφαρμογή τις απαιτούμενες ρυθμίσεις, έτσι ώστε το ρομπότ να μπορεί να καθαρίζει σύμφωνα με τις εξατομικευμένες ανάγκες καθαρισμού (ζώνες απαγόρευσης, διαφορετικές παράμετροι καθαρισμού κλπ.), βλ. Κεφάλαιο **Ρυθμίσεις στην εφαρμογή**.

Ρυθμίσεις

Ρυθμίσεις στο ρομπότ

Ο καθαρισμός μπορεί να ξεκινήσει από το ρομπότ και χωρίς εφαρμογή. Με τη χρήση πλήκτρων μπορούν να εκτελούνται οι ακόλουθες εντολές:

- Εκκίνηση καθαρισμού μέσω του Πλήκτρο ON/OFF/Παύσης.
- Διακοπή καθαρισμού μέσω του Πλήκτρο ON/OFF/Παύσης.
- Επιστροφή του ρομπότ χειροκίνητα πίσω στον σταθμό φόρτισης μέσω του Πλήκτρο "Home".

Το ρομπότ επιστρέφει αυτόματα στον σταθμό φόρτισης για φόρτιση όταν έχει ολοκληρώσει μια εργασία καθαρισμού ή εάν κατά τη διάρκεια μιας διαδικασίας καθαρισμού έχει πολύ λίγη ενέργεια.

Ρυθμίσεις στην εφαρμογή

Η εφαρμογή Kärcher Home Robots προσφέρει μεταξύ άλλων τις ακόλουθες βασικές λειτουργίες:

- Οδηγό διαδοχικών βημάτων όσον αφορά τις επιλογές ρυθμίσεων
- Χαρτογράφηση χώρων και για περισσότερους ορόφους
- Ρύθμιση χρονοδιαγραμμάτων
- Καθορισμός απαγορευμένων ζωνών και εικονικών τειχών
- Υποδείξεις σχετικά με σφάλματα ή δυσλειτουργίες και με την πρόοδο του καθαρισμού

- Ρύθμιση παραμέτρων καθαρισμού, όπως ποσότητα ή ένταση καθαρισμού, αριθμό περασμάτων ή λειτουργία αποφυγής χαλιών
- Ρύθμιση ζωνών καθαρισμού
- Ενεργοποίηση / απενεργοποίηση της λειτουργίας "Μην ενοχλείτε"
- Συνήθειες ερωτήσεις με λεπτομερή βοήθεια αντημέτρωσης

Ενεργοποίηση ρομπότ καθαρισμού

Υπόδειξη

Τοποθετήστε το ρομπότ καθαρισμού απευθείας στον σταθμό φόρτισης, εάν δεν μπορεί να ενεργοποιηθεί λόγω χαμηλής φόρτισης, βλ. κεφάλαιο **Θέση σε λειτουργία για πρώτη φορά**.

1. Τοποθετήστε με τα χέρια το ρομπότ καθαρισμού στον σταθμό φόρτισης και βεβαιωθείτε ότι οι επαφές φόρτισης κάνουν καλή επαφή. Το ρομπότ καθαρισμού ενεργοποιείται αυτόματα και εκπέμπει ηχητικό σήμα. Το Ένδειξη LED "Κατάσταση ρομπότ" αναβοσβήνει γρήγορα κίτρινο.

Υπόδειξη

Εναλλακτικά το ρομπότ μπορεί να ενεργοποιηθεί και όταν δεν βρίσκεται στον σταθμό φόρτισης:

2. Κρατήστε πατημένο το Πλήκτρο ON/OFF/Παύσης για 3 δευτερόλεπτα. Το ρομπότ καθαρισμού ενεργοποιείται.

ΕΙΚΟΝΑ Ε

Λειτουργία χωρίς εφαρμογή

Έναρξη καθαρισμού

Υπόδειξη

Ανοίξτε τις πόρτες όλων των χώρων που πρόκειται να καθαριστούν από το ρομπότ και ελευθερώστε το δάπεδο από διάσπαρτα αντικείμενα.

1. Πατήστε το Πλήκτρο ON/OFF/Παύσης. Το ρομπότ αποκρίνεται με λεκτικό σήμα και δημιουργεί πρώτα χάρτη του χώρου χωρίς διενέργεια καθαρισμού. Το Ένδειξη LED "Κατάσταση ρομπότ" ανάβει μπλε. Όταν ολοκληρωθεί η δημιουργία του χάρτη, επιστρέφει στον σταθμό φόρτισης. Μόλις το ρομπότ συνδεθεί με τον σταθμό φόρτισης, η ένδειξη Ένδειξη LED "Κατάσταση ρομπότ" ανάβει κίτρινο και η ένδειξη Ένδειξη LED "Μπαταρία" αναβοσβήνει γρήγορα πράσινο.

Υπόδειξη

Περιμένετε μερικά δευτερόλεπτα, στη συνέχεια πατήστε ξανά το Πλήκτρο ON/OFF/Παύσης, ώστε το ρομπότ να αποθηκεύσει τον χάρτη.

2. Πατήστε το Πλήκτρο ON/OFF/Παύσης. Το ρομπότ αποκρίνεται με λεκτικό σήμα και ξεκινά τον καθαρισμό. Το Ένδειξη LED "Κατάσταση ρομπότ" ανάβει μπλε.

Λειτουργία με την εφαρμογή

Δημιουργία χάρτη

Υπόδειξη

Ανοίξτε τις πόρτες όλων των χώρων που πρόκειται να καθαριστούν από το ρομπότ και ελευθερώστε το δάπεδο από διάσπαρτα αντικείμενα.

1. Στην εφαρμογή, πατήστε στο πεδίο χειρισμού "Εκκίνηση" και ακολουθήστε τα βήματα που υποδεικνύονται ανάλογα με τις απαιτήσεις σας. Το ρομπότ αποκρίνεται με λεκτικό σήμα και ξεκινά τη δημιουργία του χάρτη. Το Ένδειξη LED "Κατάσταση ρομπότ" ανάβει μπλε.

Όταν ολοκληρωθεί η δημιουργία του χάρτη, επιστρέφει στον σταθμό φόρτισης. Μόλις το ρομπότ συνδεθεί με τον σταθμό φόρτισης, η ένδειξη Ένδειξη LED "Κατάσταση ρομπότ" ανάβει κίτρινο και η ένδειξη Ένδειξη LED "Μπαταρία" αναβοσβήνει γρήγορα πράσινο.

Υπόδειξη

Όταν το ρομπότ είναι συνδεδεμένο στον σταθμό φόρτισης, χρειάζονται λίγα δευτερόλεπτα για να δημιουργηθεί ο χάρτης στην εφαρμογή. Το Ένδειξη LED "Κατάσταση ρομπότ" αναβοσβήνει γρήγορα κίτρινο. Μετά την επιτυχή αποθήκευση του χάρτη, παράγεται ηχητικό σήμα.

Ρύθμιση του ρομπότ στην εφαρμογή

Στην εφαρμογή μπορούν να γίνουν μεμονωμένες ρυθμίσεις του χάρτη.

- Οι εικονικοί τοίχοι και οι φραγμοί περιοχών εμποδίζουν το ρομπότ να εισέλθει σε περιοχές που δεν πρέπει να καθαριστούν.
- Με τον σημειακό καθαρισμό ή τις ζώνες καθαρισμού, το ρομπότ μπορεί να καθαρίζει μία φορά ειδικά τις περιοχές που έχει επιλέξει ο χρήστης.
- Με διαφορετικούς τρόπους λειτουργίας καθαρισμού, μπορεί να επιλεγεί η ένταση καθαρισμού ξεχωριστά για κάθε χώρο ανάλογα με τον τύπο του δαπέδου ή τον βαθμό ρύπανσης (ποσότητα νερού, αριθμός περασμάτων ανά επιφάνεια, διαφορετική ταχύτητα κυλίνδρου και ταχύτητα κίνησης του ρομπότ κλπ.)

Η λήψη της εφαρμογής περιγράφεται στο κεφάλαιο *Σύνδεση ρομπότ καθαρισμού με WLAN και εφαρμογή*.

1. Ακολουθήστε βήμα προς βήμα τις οδηγίες της εφαρμογής.

Έναρξη καθαρισμού

1. Επιλέξτε τον επιθυμητό χάρτη στην εφαρμογή και ξεκινήστε τον καθαρισμό σύμφωνα με τις εκάστοτε ρυθμίσεις.

Διακοπή καθαρισμού

Διακοπή καθαρισμού στη συσκευή:

1. Κατά τη διάρκεια του καθαρισμού πιέστε ένα οποιοδήποτε κουμπί.
Το ρομπότ σταματά.
Το Ένδειξη LED "Κατάσταση ρομπότ" αναβοσβήνει γρήγορα μπλε.
2. Πατήστε το Πλήκτρο ON/OFF/Παύσης.
Ο καθαρισμός συνεχίζεται.

Διακοπή καθαρισμού στην εφαρμογή:

1. Στην εφαρμογή πατήστε στο πεδίο χειρισμού "Εκκίνηση".
Το ρομπότ σταματά.
Το Ένδειξη LED "Κατάσταση ρομπότ" αναβοσβήνει γρήγορα μπλε.
2. Στην εφαρμογή πατήστε στο πεδίο χειρισμού "Εκκίνηση".
Ο καθαρισμός συνεχίζεται.

Ένδειξη κατάστασης μπαταρίας

Το Ένδειξη LED "Μπαταρία" δείχνει την κατάσταση της μπαταρίας, βλ. Κεφάλαιο *Σύμβολα LED στην οθόνη*. Οπτικά σήματα προειδοποιούν για άδεια μπαταρία.

- Το Ένδειξη LED "Κατάσταση ρομπότ" αναβοσβήνει κόκκινο όταν η μπαταρία είναι άδεια και πρέπει να επαναφορτιστεί.
- Κατά τη φόρτιση στον σταθμό, η ένδειξη Ένδειξη LED "Κατάσταση ρομπότ" αναβοσβήνει κόκκινη εάν

η στάθμη της μπαταρίας είναι ακόμη πολύ χαμηλή για να συνεχιστεί ο καθαρισμός.

Υπόδειξη

Εάν το ρομπότ δεν έχει ολοκληρώσει τον καθαρισμό, θα επιστρέψει αυτόματα μετά τη φόρτιση της μπαταρίας στο σημείο όπου διακόπηκε ο καθαρισμός.

Αποστολή του ρομπότ με τα χέρια για φόρτιση

Διαδικασία στη συσκευή:

1. Εάν το ρομπότ εκτελεί τώρα μια λειτουργία καθαρισμού, πατήστε οποιοδήποτε πλήκτρο. Το ρομπότ σταματά.
Το Ένδειξη LED "Κατάσταση ρομπότ" αναβοσβήνει γρήγορα μπλε.
2. Πατήστε το Πλήκτρο "Home".
Ο καθαρισμός διακόπτεται.
Το ρομπότ πηγαίνει στον σταθμό φόρτισης για φόρτιση. Το ρομπότ αποκρίνεται με λεκτικό σήμα. Μόλις το ρομπότ συνδεθεί με τον σταθμό φόρτισης, η ένδειξη Ένδειξη LED "Κατάσταση ρομπότ" ανάβει κίτρινο και η ένδειξη Ένδειξη LED "Μπαταρία" αναβοσβήνει γρήγορα πράσινο.

Διαδικασία στην εφαρμογή:

1. Εάν το ρομπότ εκτελεί τώρα μια λειτουργία καθαρισμού, πατήστε στο πεδίο χειρισμού "Εκκίνηση" στην εφαρμογή.
Το ρομπότ σταματά.
Το Ένδειξη LED "Κατάσταση ρομπότ" αναβοσβήνει γρήγορα μπλε.
2. Στην εφαρμογή πατήστε στο πεδίο χειρισμού "Φόρτιση".
Ο καθαρισμός διακόπτεται.
Το ρομπότ πηγαίνει στον σταθμό φόρτισης για φόρτιση. Το ρομπότ αποκρίνεται με λεκτικό σήμα. Μόλις το ρομπότ συνδεθεί με τον σταθμό φόρτισης, η ένδειξη Ένδειξη LED "Κατάσταση ρομπότ" ανάβει κίτρινο και η ένδειξη Ένδειξη LED "Μπαταρία" αναβοσβήνει γρήγορα πράσινο.
Το ρομπότ επιστρέφει αυτόματα στον σταθμό φόρτισης για φόρτιση όταν έχει ολοκληρώσει μια εργασία καθαρισμού ή εάν κατά τη διάρκεια μιας διαδικασίας καθαρισμού έχει πολύ λίγη ενέργεια.

Αδειασμα δοχείου ακάθαρτου νερού

Όταν το δοχείο ακάθαρτου νερού γεμίσει, αναβοσβήνει κόκκινη η ένδειξη Ένδειξη LED "Max" και το ρομπότ επιστρέφει στον σταθμό φόρτισης.

1. Αφαιρέστε το δοχείο ακάθαρτου νερού, βλ. Κεφάλαιο *Αφαίρεση δοχείων καθαρού και ακάθαρτου νερού*.
2. Τραβήξτε τον μοχλό ανοίγματος δοχείου ακάθαρτου νερού προς τα πάνω και ανασηκώστε το καπάκι του δοχείου ακάθαρτου νερού.

Εικόνα N

3. Αδειάστε το δοχείο ακάθαρτου νερού. Σε περίπτωση που παραμένουν ρύποι, ξεπλύνετε το δοχείο ακάθαρτου νερού με καθαρό νερό ή καθαρίστε το με βούρσα.

Εικόνα O

4. Κλείστε το καπάκι του δοχείου βρώμικου νερού.
5. Τοποθετήστε το δοχείο ακάθαρτου νερού (βλ. Κεφάλαιο *Τοποθέτηση δοχείων καθαρού και ακάθαρτου νερού*).
6. Για να συνεχίσετε τον καθαρισμό, πατήστε το Πλήκτρο ON/OFF/Παύσης.

Προσθήκη καθαριστικού υγρού

Όταν το δοχείο ακάθαρτου νερού αδειάσει, αναβοσβήνει μπλε η ένδειξη Ένδειξη LED "Καθαρό νερό" και το ρομπότ επιστρέφει στον σταθμό φόρτισης.

1. Γεμίστε το δοχείο καθαρού νερού (βλ. Κεφάλαιο *Πλήρωση δοχείου καθαρού νερού*).

ΠΡΟΣΟΧΗ

Κίνδυνος από διαρροή νερού

Κίνδυνος πρόκλησης ζημιάς

Αδειάζετε το δοχείο βρόμικου νερού κάθε φορά που αδειάζει το δοχείο καθαρού νερού και πριν γεμίσετε το δοχείο καθαρού νερού ώστε να αποφύγετε την υπερχείλιση του δοχείου βρόμικου νερού.

Απενεργοποίηση συσκευής

1. Κατά τη διάρκεια του καθαρισμού πιέστε ένα οποιοδήποτε κουμπί.
Το ρομπότ σταματά.

Υπόδειξη

Το ρομπότ καθαρισμού δεν μπορεί να απενεργοποιηθεί όταν βρίσκεται στον σταθμό φόρτισης.

2. Κρατήστε πατημένο το Πλήκτρο ON/OFF/Παύσης 3 δευτ/πτα.
Το ρομπότ καθαρισμού εκπέμπει ένα ακουστικό σήμα.
Όλες οι ενδείξεις LED σβήνουν.
Το ρομπότ απενεργοποιείται.
3. Αδειάστε και καθαρίστε το δοχείο ακάθαρτου νερού, βλ. Κεφάλαιο *Καθαρισμός δοχείου ακάθαρτου νερού*.
4. Καθαρίστε τον κύλινδρο καθαρισμού και αφήστε τον να στεγνώσει, βλ. Κεφάλαιο *Καθαρισμός κυλίνδρων καθαρισμού*.
5. Καθαρίστε το Εξάρτημα απόξεσης με χτένα, βλ. Κεφάλαιο *Καθαρισμός εξαρτήματος απόξεσης με χτένα*.

Επαναφορά σύνδεσης WLAN

Εάν αλλάξετε σε νέο δρομολογητή ή αν αλλάξετε τον κωδικό πρόσβασης WLAN, θα πρέπει να κάνετε επαναφορά της σύνδεσης WLAN του ρομπότ.

Υπόδειξη

Υποστηρίζονται μόνο δίκτυα WLAN 2,4-GHz.

1. Ενεργοποιήστε το ρομπότ, βλ. Κεφάλαιο *Ενεργοποίηση ρομπότ καθαρισμού*.
2. Πατήστε ταυτόχρονα το κουμπί ON/OFF και το Πλήκτρο "Home" για 3 δευτ/πτα μέχρι να ακουστεί λεκτικό σήμα.

Επαναφορά εργοστασιακών ρυθμίσεων

1. Πατήστε παρατεταμένα το Πλήκτρο "Home" για 5 δευτ/πτα μέχρι να ακουστεί ηχητικό σήμα.
2. Πατήστε άλλη μια φορά παρατεταμένα το Πλήκτρο "Home" για 5 δευτ/πτα μέχρι να ακουστεί ηχητικό σήμα.
Οι εργοστασιακές ρυθμίσεις επανέρχονται.

Μεταφορά

Αν είναι δυνατό, μεταφέρετε και επιστρέψτε τη συσκευή μόνο στην αρχική της συσκευασία. Αν η αρχική συσκευασία δεν είναι διαθέσιμη, επικοινωνήστε με το τμήμα σέρβις μας.

Υποδείξεις ασφαλείας για τη μεταφορά

Η μπαταρία ιόντων λιθίου συμφωνεί με τις απαιτήσεις για τα επικίνδυνα προϊόντα.

Μια καλή και λειτουργική συστοιχία μπαταριών μπορεί να μεταφέρεται από τον χρήστη χωρίς επιπλέον όρους σε δημόσιους χώρους κυκλοφορίας.

Κατά την αποστολή από τρίτους (εταιρίες μεταφορών), τηρείτε τις ειδικές απαιτήσεις συσκευασίας και σήμανσης.

Τηρείτε τους εθνικούς κανόνες.

Αποθήκευση

ΠΡΟΣΟΧΗ

Υγρά / υγροί ρύποι

Αν κατά την αποθήκευση η συσκευή εξακολουθεί να περιέχει υγρά / υγρές ακαθαρσίες, αυτό μπορεί να προκαλέσει δυσσομία.

Κατά την αποθήκευση της συσκευής, αδειάστε τελείως τα δοχεία καθαρού και ακάθαρτου νερού.

Καθαρίστε την κασέτα κυλίνδρου.

Με το εργαλείο καθαρισμού αφαιρέστε τρίχες και σωματίδια ρύπων από το εξάρτημα απόξεσης με χτένα μαλλιών.

Αφήστε τον καθαρισμένο κύλινδρο να στεγνώσει. Μην τοποθετείτε τον υγρό κύλινδρο σε κλειστά ντουλάπια για να στεγνώσουν.

ΠΡΟΣΟΧΗ

Ζημίες στο ρομπότ καθαρισμού λόγω λανθασμένης αποθήκευσης

Μην αποθηκεύετε το ρομπότ καθαρισμού ανάποδα. Το περίβλημα του αισθητήρα λέιζερ (LiDAR) να μην έρχεται σε επαφή με το δάπεδο ή με αντικείμενα.

Μην τοποθετείτε αντικείμενα πάνω στο ρομπότ. Αποθηκεύετε το ρομπότ πλήρως φορτισμένο και απενεργοποιημένο σε δροσερό και ξηρό μέρος.

Υπόδειξη

Για να αποφύγετε τη βαθιά εκφόρτιση της μπαταρίας, επαναφορτίστε το ρομπότ πλήρως μετά από 5 μήνες το αργότερο.

Φροντίδα και συντήρηση

Εργασίες συντήρησης

Καθαρισμός αισθητήρων

Καθαρίζετε τους αισθητήρες τουλάχιστον μια φορά κάθε μήνα. Σε περίπτωση που οι αισθητήρες λερωθούν, να τους καθαρίζετε αμέσως.

Εικόνα P

Εικόνα Q

1. Σκουπίστε τους αισθητήρες με μαλακό πανί.

Καθαρισμός δοχείου ακάθαρτου νερού

ΠΡΟΣΟΧΗ

Προσκολλημένη βρομιά

Η προσκολλημένη βρομιά μπορεί να καταστρέψει μόνιμα τη συσκευή.

Καθαρίζετε τακτικά το δοχείο βρόμικου νερού.

Για πληροφορίες σχετικά με τη διαδικασία αδειασματος και καθαρισμού του δοχείου ακάθαρτου νερού, βλ. Κεφάλαιο *Αδειασμα δοχείου ακάθαρτου νερού*.

Καθαρισμός κυλίνδρων καθαρισμού

ΠΡΟΣΟΧΗ

Κατάλοιπα καθαριστικών στον κύλινδρο

Δημιουργία αφρού

Μετά από κάθε χρήση πλένετε τον κύλινδρο με

τρεχούμενο νερό ή βάλτε τον στο πλυντήριο ρούχων.

ΠΡΟΣΟΧΗ

Ζημία από τον καθαρισμό του κυλίνδρου με μαλακτικό ή λόγω χρήσης στεγνωτήριου

Βλάβη στις μικροϊνες

Κατά το πλύσιμο στο πλυντήριο μην χρησιμοποιείτε μαλακτικό ρούχων.

Μην βάζετε τον κύλινδρο στο στεγνωτήριο.

ΠΡΟΣΟΧΗ

Υλικές ζημιές λόγω ελεύθερου κυλίνδρου

Το πλυντήριο μπορεί να υποστεί ζημιά.

Τοποθετήστε τον κύλινδρο σε δίχτυ για άπλυτα και βάλτε στο πλυντήριο επιπλέον ρούχα.

1. Πατήστε το πλήκτρο απασφάλισης της κασέτας κυλίνδρου.
Η κασέτα κυλίνδρου αποδεσμεύεται από το ρομπότ καθαρισμού.

2. Αφαιρέστε την κασέτα κυλίνδρου από το ρομπότ καθαρισμού.

Εικόνα R

3. Ανοίξτε το Εξάρτημα απόξεσης.

4. Αφαιρέστε τον κύλινδρο καθαρισμού από την κασέτα κυλίνδρου.

Εικόνα S

5. Καθαρίστε τον κύλινδρο κάτω από τρεχούμενο νερό ή στο πλυντήριο σε μέγιστη θερμοκρασία 60 °C.

Εικόνα T

6. Καθαρίστε τον μηχανισμό κίνησης του κυλίνδρου με ένα υγρό πανί.

7. Αφήστε τον κύλινδρο καθαρισμού να στεγνώσει στον αέρα.

Καθαρισμός εξαρτήματος απόξεσης με χτένα

ΠΡΟΣΟΧΗ

Προσκολλημένη βρομιά

Η προσκολλημένη βρομιά μπορεί να καταστρέψει μόνιμα τη συσκευή.

Συνιστάται να καθαρίζετε πλήρως τη συσκευή μετά από κάθε χρήση.

ΠΡΟΣΟΧΗ

Προσκολλημένη βρομιά

Η προσκολλημένη βρομιά μπορεί να καταστρέψει μόνιμα τη συσκευή.

Καθαρίζετε τακτικά το εξάρτημα απόξεσης με το εργαλείο καθαρισμού.

ΠΡΟΣΟΧΗ

Ζημιές από τον καθαρισμό του εξαρτήματος απόξεσης στο πλυντήριο πιάτων

Κατά το πλύσιμο στο πλυντήριο πιάτων το εξάρτημα απόξεσης μπορεί να στραβώσει και συνεπώς να μην πιέζεται πλέον σωστά πάνω στον κύλινδρο. Αυτό επηρεάζει αρνητικά το αποτέλεσμα καθαρισμού.

Μην καθαρίζετε το εξάρτημα απόξεσης στο πλυντήριο πιάτων, αλλά με τρεχούμενο νερό.

1. Πατήστε το πλήκτρο απασφάλισης της κασέτας κυλίνδρου.
Η κασέτα κυλίνδρου αποδεσμεύεται από το ρομπότ καθαρισμού.
2. Αφαιρέστε την κασέτα κυλίνδρου από το ρομπότ καθαρισμού.

Εικόνα R

3. Ανοίξτε το Εξάρτημα απόξεσης.

4. Αφαιρέστε τον κύλινδρο καθαρισμού από την κασέτα κυλίνδρου.

Εικόνα S

5. Καθαρίστε το Εξάρτημα απόξεσης με τρεχούμενο νερό.

6. Αφαιρέστε την προσκολλημένη βρομιά με το εργαλείο καθαρισμού.

Εικόνα U

7. Κλείστε το Εξάρτημα απόξεσης.

8. Λαμβάνοντας υπόψη τον οδηγό κασέτας, σπρώξτε την κασέτα κυλίνδρου μέσα στο ρομπότ καθαρισμού μέχρι να κουμπώσει.

Εικόνα J

Καθαρισμός των τροχών

Σωματίδια ρύπων (όπως π.χ. άμμος κλπ.) μπορεί να κολλήσουν στην επιφάνεια κύλισης και να προκαλέσουν φθορές σε ευαίσθητα, γυαλιστερά δάπεδα.

1. Καθαρίζετε τις επιφάνειες κύλισης των τροχών με υγρό πανί.

Προϊόντα καθαρισμού και φροντίδας

ΠΡΟΣΟΧΗ

Χρήση ακατάλληλων προϊόντων καθαρισμού και φροντίδας

Από τη χρήση ακατάλληλων προϊόντων καθαρισμού και φροντίδας μπορεί να προκληθεί ζημιά στη συσκευή και να πάψει να ισχύει η εγγύηση.

Χρησιμοποιείτε μόνο προϊόντα καθαρισμού της KÄRCHER.

Τηρείτε τη σωστή δοσολογία.

Υπόδειξη

Ανάλογα με τις ανάγκες για τον καθαρισμό δαπέδων χρησιμοποιήστε προϊόντα καθαρισμού ή φροντίδας της KÄRCHER.

- Κατά τη δοσολογία των προϊόντων καθαρισμού και φροντίδας, τηρείτε τις οδηγίες του κατασκευαστή.
- Για να αποφύγετε τη δημιουργία αφρού γεμίστε πρώτα το δοχείο καθαρού νερού με νερό και στη συνέχεια με προϊόντα καθαρισμού ή φροντίδας.
- Για να αποφύγετε την υπερχειλίση, αφήστε χώρο για τα προϊόντα καθαρισμού ή φροντίδας όταν γεμίζετε με νερό.

Αντικατάσταση κυλίνδρου καθαρισμού

Ένας φθαρμένος κύλινδρος καθαρισμού μπορεί να μειώσει το αποτέλεσμα καθαρισμού.

1. Ελέγχετε τακτικά τον κύλινδρο καθαρισμού για φθορά και, αν χρειάζεται αντικαταστήστε τον.

Αντιμετώπιση βλαβών

Οι βλάβες οφείλονται συχνά σε ασημαντες αιτίες, τις οποίες μπορείτε να αντιμετωπίσετε μόνοι σας με τη βοήθεια του παρακάτω πίνακα. Σε περίπτωση αμφιβολίας ή σε περίπτωση βλάβης που δεν αναγράφεται εδώ μπορείτε να απευθύνεστε σε εξουσιοδοτημένο κατάστημα.

Σφάλμα	Αιτία	Αντιμετώπιση
Η ένδειξη LED "Κατάσταση ρομπότ" αναβοσβήνει κόκκινη	Η μπαταρία είναι άδεια.	1. Φορτίστε την μπαταρία.
	Το ρομπότ καθαρισμού πρέπει να απενεργοποιηθεί και στέκεται στον σταθμό φόρτισης.	1. Απενεργοποιήστε το ρομπότ όταν δεν βρίσκεται στον σταθμό φόρτισης
	Το δοχείο καθαρού νερού δεν κάθεται σωστά στη συσκευή.	1. Αφαιρέστε το δοχείο καθαρού νερού και τοποθετήστε το ξανά. Τοποθετήστε το δοχείο καθαρού νερού έτσι ώστε να κάθεται σταθερά στη συσκευή.
	Ο κύλινδρος καθαρισμού δεν εφαρμόζει σωστά στη συσκευή.	1. Τοποθετήστε σωστά τον κύλινδρο καθαρισμού στη συσκευή.
	Ο κύλινδρος καθαρισμού έχει πιαστεί ή είναι μπλοκαρισμένος.	1. Αφαιρέστε τον κύλινδρο καθαρισμού και τοποθετήστε τον σωστά στη συσκευή.

Υπηρεσία εξυπηρέτησης πελατών

Εάν δε διορθωθεί η βλάβη, πρέπει να γίνει έλεγχος της συσκευής από την υπηρεσία εξυπηρέτησης πελατών.

Εγγύηση

Σε κάθε χώρα ισχύουν οι όροι εγγύησης οι οποίοι εκδίδονται από την αρμόδια εταιρεία διανομής μας. Τυχόν βλάβες στη συσκευή σας επιδιορθώνονται από εμάς χωρίς χρέωση εντός της προθεσμίας εγγύησης, εφόσον οφείλονται σε σφάλμα υλικού ή κατασκευής. Σε περίπτωση εγγύησης απευθυνθείτε στον προμηθευτή σας ή το πλησιέστερο εξουσιοδοτημένο συνεργείο, προσκομίζοντας το παραστατικό της αγοράς. (για διευθύνσεις βλέπε την πίσω σελίδα)

Δήλωση συμμόρφωσης ΕΕ

Συσκευή ή	Τύπος κατασκευής	Ζώνη συχνότητων, MHz	Ισχύς, έως EIRP, mW
RCF 3	WLAN	2400-2483,5	100

Με την παρούσα η Alfred Kärcher SE & Co. KG, δηλώνει ότι ο τύπος ραδιοεξοπλισμού Robo Cleaner πληροί την οδηγία 2014/53/ΕΕ. Το πλήρες κείμενο της δήλωσης συμμόρφωσης ΕΕ θα το βρείτε στη διεύθυνση www.kaercher.com/RCF3.

Τεχνικά στοιχεία

RCF 3		
Ηλεκτρική σύνδεση		
Όνομαστική ισχύς	W	36
Όνομαστική τάση μπαταρίας	V	14,4
Τύπος συστοιχίας μπαταριών		Li-ION
Όνομαστική τάση φορτιστή	V	220-240
Όνομαστικό ρεύμα φορτιστή	A	0,8
Χωρητικότητα μπαταρίας	mAh	4800
Όνομαστική χωρητικότητα μπαταρίας	mAh	5200
Χρονικό διάστημα σε λειτουργία Sensitive με τελειώς γεμάτη μπαταρία	min	125
Ασύρματες συνδέσεις		WLAN IEEE 802.11b/ g/n 2,4 GHz



RCF 3		
Συχνότητα	MHz	2400-2483,5
Μέγιστη ισχύς σήματος, WLAN	dBm	<20
Χωρητικότητες δοχείου νερού		
Όγκος δεξαμενής καθαρού νερού	ml	430
Όγκος δεξαμενής ακάθαρτου νερού	ml	115
Διαστάσεις και βάρη ρομπότ καθαρισμού		
Βάρος	kg	4,5
Μήκος x πλάτος x ύψος	mm	340 x 340 x 120
Διαστάσεις και βάρη μονάδας φόρτισης		
Βάρος	kg	0,4
Μήκος x πλάτος x ύψος	mm	142 x 153 x 124

Με την επιφύλαξη τεχνικών αλλαγών.

Содержание

Общие указания.....	227
Указания по технике безопасности	227
Символы на устройстве	228
Защита окружающей среды.....	228
Использование по назначению	229
Принадлежности и запасные части.....	229
Комплект поставки.....	229
Описание устройства	229
Принцип работы робота для влажной уборки пола	229
Первый ввод в эксплуатацию	231
Ввод в эксплуатацию	232
Управление	232
Транспортировка.....	235
Хранение	235
Уход и техническое обслуживание	235
Помощь при неисправностях.....	236
Гарантия	237
Декларация о соответствии стандартам ЕС....	237
Технические характеристики	237

Общие указания

  Перед первым применением устройства ознакомиться с данной оригинальной инструкцией по эксплуатации и прилагаемыми указаниями по технике безопасности. Действовать в соответствии с ними.

Следует сохранить оригинальное руководство по эксплуатации для дальнейшего использования или для следующего владельца.

QR-код[®] для доступа к онлайн-руководству по эксплуатации см. на:



Товарный знак

QR-код[®] является зарегистрированной торговой маркой компании DENSO WAVE INCORPORATED.

Указания по технике безопасности

- Наряду с указаниями, содержащимися в инструкции по эксплуатации, соблюдать также общие законодательные положения по технике безопасности и предотвращению несчастных случаев.
- Предупредительные и указательные таблички, размещенные на приборе, содержат важную информацию, необходимую для его безопасной эксплуатации.

Степень опасности

⚠ ОПАСНОСТЬ

- Указание относительно непосредственно грозящей опасности, которая приводит к тяжелым травмам или к смерти.

⚠ ПРЕДУПРЕЖДЕНИЕ

- Указание относительно возможной потенциально опасной ситуации, которая может привести к тяжелым травмам или к смерти.

⚠ ОСТОРОЖНО

- Указание на потенциально опасную ситуацию, которая может привести к получению легких травм.

ВНИМАНИЕ

- Указание относительно возможной потенциально опасной ситуации, которая может повлечь за собой материальный ущерб.

Общие указания по технике безопасности

Лазерный радар устройства соответствует стандарту IEC 60825-1:2014 по безопасности лазеров класса 1 и не производит лазерного излучения, опасного для человека.

⚠ ОПАСНОСТЬ • Опасность удушья.

Упаковочную пленку хранить в недоступном для детей месте.

⚠ ПРЕДУПРЕЖДЕНИЕ • Использовать устройство только по назначению. Учитывать местные особенности и при работе с

устройством следить за третьими лицами, находящимися поблизости, особенно детьми.

- Устройство не предназначено для использования лицами с ограниченными физическими, сенсорными или умственными способностями или лицами с недостатком опыта и/или знаний.

- Устройством разрешено пользоваться только лицам, которые прошли инструктаж по обращению с ним, подтвердили свои способности по управлению ним и которым поручено пользование устройством.
- Запрещается работать с устройством детям.
- Следить за тем, чтобы дети не играли с устройством.

- Детям разрешено проводить очистку и обслуживание устройства только под присмотром.
- Детям старше 8 лет разрешено пользоваться устройством только в том случае, если они проинструктированы лицом, отвечающим за их безопасность, или находясь под его надлежащим присмотром, а также понижают потенциальные риски.

⚠ ОСТОРОЖНО • Опасность несчастного случая и травмирования. При транспортировке и хранении учитывать вес устройства, см. главу Технические характеристики в инструкции по эксплуатации.

- Предохранительные устройства предназначены для вашей защиты. Запрещено изменять предохранительные устройства или пренебрегать ими.

ВНИМАНИЕ • Повреждение устройства. Не становитесь на устройство, не сажайте на него детей или домашних животных, не ставьте на него предметы.

- В устройстве имеются аккумуляторы, которые могут быть заменены только специалистом.

Опасность поражения током

⚠ ПРЕДУПРЕЖДЕНИЕ • Устройство имеет электрические компоненты, поэтому его нельзя мыть под проточной водой. • Выключать устройство перед всеми работами по уходу и техобслуживанию.

⚠ ОСТОРОЖНО • Работы по ремонту и с электрическими компонентами поручать только авторизованной сервисной службе.

Указания по технике безопасности при эксплуатации

⚠ ОПАСНОСТЬ • Не эксплуатируйте устройство без присмотра в помещениях, в которых есть горящее пламя или тлеющие угли от открытого камине. • Не эксплуатируйте устройство без присмотра в помещениях, в которых есть горящие свечи.

⚠ ПРЕДУПРЕЖДЕНИЕ • Опасность короткого замыкания. Держите токопроводящие предметы (например, отвертки) на расстоянии от зарядных контактов.

⚠ ОСТОРОЖНО • Помните об опасности споткнуться о перемещаемый уборочный робот. • Опасность травмирования. Во время эксплуатации никогда не прикасайтесь пальцами или инструментами к вращающемуся валу устройства. • Не стойте и не сидите на станции или на роботе для влажной уборки пола.

• Обратите внимание, что предметы могут упасть, если они столкнутся с роботом для влажной уборки пола (включая предметы на столах или небольших предметах мебели).

• Обратите внимание, что робот для влажной уборки пола может запутаться в висящих телефонных кабелях, электрических кабелях, скатертях, шнурах, ремнях и т. д. Это может привести к падению предметов.

ВНИМАНИЕ • Не эксплуатируйте устройство в помещениях, защищенных системой сигнализации или датчиком движения.

• Устройство допускается эксплуатировать при температуре от -0 °C до +35 °C. • Использовать устройство только в помещениях. • Не собирать устройством острые или крупные предметы, такие как осколки, гравий или детали ирригаторов.

• Перед использованием устройства поднимите все кабели с пола, чтобы избежать их волочения при уборке. • Оградите все места, где существует риск падения устройства. Например, лестницы или галереи без ограждений.

Указания по технике безопасности для зарядной станции

⚠ ОПАСНОСТЬ • Подключайте устройство только к источнику переменного тока. Напряжение, указанное на заводской табличке, должно соответствовать сетевому напряжению. • Из соображений безопасности рекомендуется использовать устройство только с устройством защитного отключения (макс. 30 мА). • Запрещено прикасаться к штепсельной вилке и розетке мокрыми руками. • Опасность взрыва. Не заряжать аккумуляторы, не подлежащие повторной зарядке.

⚠ ПРЕДУПРЕЖДЕНИЕ • Подключать устройство только к элементу электроподключения, выполненному специалистом-электриком в соответствии со стандартом Международной электротехнической комиссии (МЭК) IEC 60364-1. • Проверить соответствие сетевого напряжения с напряжением, указанным на заводской табличке зарядного устройства. • Устройство имеет электрические компоненты, поэтому его нельзя мыть под проточной водой. • Опасность короткого замыкания. Держите токопроводящие предметы (например, отвертки) на расстоянии от зарядных контактов. • Опасность короткого замыкания. Выполняйте только сухую очистку зарядных контактов. • Перед проведением любых работ по уходу и техническому обслуживанию извлекать штепсельную вилку из розетки.

• Заряжайте устройство только с помощью входящего в комплект поставки оригинального зарядного устройства (4.269-072.0). • Заряжайте на зарядной станции только чистящее устройство, входящее в комплект поставки.

• Проверять сетевой кабель на наличие повреждений перед каждым использованием. Не использовать поврежденный сетевой кабель. В случае повреждения заменить сетевой кабель кабелем, разрешенным к замене. Подходящий для замены кабель можно приобрести в компании KÄRCHER или у одного из наших сервисных партнеров.

ВНИМАНИЕ • Используйте зарядную станцию только в помещении. • Не размещайте зарядную станцию вблизи источников тепла, например, обогревателей. • Храните зарядную станцию только в прохладном сухом месте внутри в помещении. • Заряжайте уборочный робот не реже одного раза в месяц, чтобы избежать глубокой разрядки аккумулятора. • Выключайте зарядную станцию перед всеми работами по уходу и техобслуживанию.

Символы на устройстве



Перед вводом в эксплуатацию ознакомьтесь с инструкцией по эксплуатации и всеми указаниями по технике безопасности.



Защищать устройство от влаги. Хранить устройство в сухом месте. Не подвергать устройству воздействию дождя. Устройство предназначено только для использования в помещении.

Защита окружающей среды



Упаковочные материалы подпадают во вторую категорию переработки. Упаковку необходимо утилизировать без ущерба для окружающей среды.



Электрические и электронные устройства часто содержат ценные материалы, пригодные для вторичной переработки, и зачастую такие компоненты, как батареи, аккумуляторы или масло, которые при неправильном обращении или ненадлежащей утилизации представляют потенциальную

опасность для здоровья и окружающей среды. Тем не менее, данные компоненты необходимы для правильной работы устройства. Устройства, обозначенные этим символом, запрещено утилизировать вместе с бытовыми отходами.

Указания по компонентам (REACH)

Для получения актуальной информации о компонентах см. www.kaercher.de/REACH

Использование по назначению

- Этот робот для влажной уборки пола предназначен для автоматической влажной уборки твердых полов.
- Не чистить чувствительные к воде покрытия как, например, необработанные пробковые полы, поскольку может проникнуть влага и повредить пол.
- Устройство подходит для очистки ПВХ, линолеума, плитки, каменных поверхностей, вошеного и обработанного маслом паркета, ламината, а также всех не чувствительных к воде напольных покрытий.
- Данное устройство разработано для бытового использования. Оно не предусмотрено для промышленного использования.

Принадлежности и запасные части

Использовать только оригинальные принадлежности и запасные части. Только они гарантируют безопасную и бесперебойную работу устройства.

Для получения информации о принадлежностях и запчастях см. www.kaercher.com.

Комплект поставки

При распаковке устройства проверить комплектацию. При обнаружении недостающих принадлежностей или повреждений, полученных во время транспортировки, следует уведомить торговую организацию, продавшую устройство.

Описание устройства

Рисунок А

- ① Зарядная станция
- ② Кнопка разблокировки бака для грязной воды
- ③ Кнопка разблокировки бака для чистой воды
- ④ Кнопка разблокировки кассеты с валиком
- ⑤ Лазерный датчик (LiDAR)
- ⑥ Светодиодный дисплей
- ⑦ Бампер
- ⑧ Зарядные контакты
- ⑨ Ультразвуковой датчик для обнаружения ковров
- ⑩ Поворотный ролик
- ⑪ Колесо
- ⑫ Датчик падения
- ⑬ Чистящие ролики
- ⑭ Датчик контакта со стеной

- ⑮ Инфракрасный приемник для поиска зарядной станции
- ⑯ Кнопка вкл./выкл./пауза
- ⑰ Светодиодный индикатор на дисплее «Аккумулятор»
- ⑱ Светодиодный индикатор на дисплее «Мах» Опорожнение бака для грязной воды
- ⑲ Светодиодный индикатор на дисплее «WLAN»
- ⑳ Кнопка «Home»
- ㉑ Светодиодный индикатор на дисплее «Чистая вода» Заполнение бака для чистой воды
- ㉒ Светодиодный индикатор на дисплее «Состояние робота»
- ㉓ Скребок с гребнем для волос
- ㉔ Чистящий инструмент
- ㉕ Бак для чистой воды
- ㉖ Бак для грязной воды
- ㉗ Рычаг открытия бака для грязной воды
- ㉘ Сетевая кабель
- ㉙ Моющее средство (30 мл)
- ㉚ Крепление кабеля

Принцип работы робота для влажной уборки пола

- Мобильный робот для влажной уборки пола получает энергию от встроенного аккумулятора, который регулярно заряжает на входящей в комплект поставки зарядной станции. На одном заряде аккумулятора робот для влажной уборки пола может убрать до 125 минут в режиме Sensitiv. При слишком низком уровне заряда аккумулятора он самостоятельно находит зарядную станцию для подзарядки.
- По завершении зарядки робот для влажной уборки пола самостоятельно покидает зарядную станцию и продолжает уборку. По завершении уборки робот для влажной уборки пола также возвращается на зарядную станцию, чтобы зарядить аккумулятор.
- Робот для влажной уборки пола движется систематично. С помощью лазерного датчика (LiDAR) он сканирует помещение и постепенно убирает его. Он избегает препятствий, высота которых больше высоты башни LiDAR.
- Робот для влажной уборки пола оснащен датчиками защиты от падения, которые могут распознавать лестницы и ступени и не позволяют роботу опрокинуться.
- Ультразвуковой датчик обнаруживает ковры и обходит их во время влажной уборки.
- Робот для влажной уборки пола имеет баки для чистой и грязной воды, а также валик из микрофибры, который регулярно смачивается чистой водой и постоянно очищается за счет вращения, тем самым тщательно выполняя влажную уборку пола. В то же время в процессе уборки могут собираться легкие рыхлые

загрязнения, такие как крошки, пух и т. д. Грязная вода направляется валиком в бак для грязной воды. Частицы собираются в скребке с помощью

ребенка для волос, а некоторые из них отводятся в бак для грязной воды.

Светодиодные символы на дисплее

Символ	Светодиод	Значение
WLAN	пульсирует синим	Устройство подключается к WLAN. WLAN сбрасывается.
	мигает красным	Робот не в сети.
	светится синим	Робот подключен к WLAN.
	Выкл.	Устройство выключено. Устройство находится в спящем режиме. Устройство находится в режиме «Не беспокоить». Устройство не подключено к WLAN.
Аккумулятор	Горит зеленым	Светодиод светится, когда заряд аккумулятора полный и до уровня заряда 30%.
	светится желтым	Светодиод загорается, когда оставшийся заряд аккумулятора составляет от 29 % до 10 %
	мигает красным	Светодиод мигает, когда оставшийся заряд аккумулятора составляет 9 %
	пульсирует зеленым	Устройство заряжается.
	Выкл.	Устройство выключено. Устройство находится в спящем режиме. Устройство находится в режиме «Не беспокоить».
Робот	Выкл.	Устройство выключено. Устройство находится в спящем режиме. Устройство находится в режиме «Не беспокоить».
	светится желтым	устройство включается. Устройство находится в режиме ожидания.
	пульсирует желтым	Выполняется обновление программного обеспечения.
	светится синим	Робот возвращается на зарядную станцию. Робот начинает уборку.
	пульсирует синим	Уборка приостановлена. Робот заряжается во время уборки, а затем продолжает уборку. Робот возвращается на зарядную станцию, так как бак для грязной воды полный или бак для чистой воды пустой, а затем продолжает уборку.
	мигает красным	Возникла неисправность. См. главу <i>Помощь при неисправностях</i> .
Бак для чистой воды	мигает синим	Бак для чистой воды пустой.
Бак для грязной воды	мигает красным	Бак для грязной воды полный.

Специальные режимы

Спящий режим

Робот для влажной уборки пола автоматически переходит в спящий режим после 5 минут

бездействия. Нажмите любую кнопку для вывода робота из спящего режима.

- Робот для влажной уборки пола не переходит в спящий режим, когда находится на зарядной станции.
- Робот для влажной уборки пола автоматически выключается, если находится в спящем режиме более 6 часов

Режим «Не беспокоить»

Можно активировать режим «Не беспокоить». В режиме «Не беспокоить» робот для влажной уборки пола не возобновляет приостановленную уборку, не выполняет запланированную уборку и не подает звуковые сигналы предупреждения. Светодиодные индикаторы выключены.

Режим «Не беспокоить» можно активировать в приложении. Загрузка приложения описана в главе *Подключение робота для влажной уборки пола к сети WLAN и приложению.*

Примечание

В режиме «Не беспокоить» робот для влажной уборки пола не выключен. Чтобы продолжить уборку, кратковременно нажать Кнопка вкл./выкл./пауза.

Дистанционное управление

В приложении есть возможность навигации робота, если он, например, застрял в недоступном месте. Это дистанционное управление можно выбрать в приложении в разделе «Настройки» > «Настройки робота».

Первый ввод в эксплуатацию

Установка зарядной станции

⚠ ПРЕДУПРЕЖДЕНИЕ

Робот для влажной уборки пола RCF 3 можно заряжать только на зарядном устройстве зарядной станции с номенклатурным номером 4.269-072.0.

- Выберите место установки так, чтобы робот для влажной уборки пола мог легко добраться до зарядной станции.

Примечание

Расположить зарядную станцию на полу, не чувствительном к воде, так как мокрый валик может повредить пол во время зарядки.

- Обеспечить расстояние не менее 0,5 м слева и справа от зарядной станции и расстояние не менее 1,5 м перед зарядной станцией.
- Место установки не должно подвергаться воздействию прямых солнечных лучей.

1. Установите зарядную станцию.

Рисунок В

2. Снять пленку с клейкой ленты крепления кабеля и прикрепить крепление кабеля к задней части зарядной станции. Аккуратно разместить кабель, как необходимо.

Рисунок Д

3. Вставить штепсельную вилку сетевого кабеля в разъем на боковой стороне зарядной станции.

Рисунок С

4. Вставьте сетевую вилку в розетку.

Подключение робота для влажной уборки пола к зарядной станции

1. Вручную установить робот для влажной уборки пола на зарядную станцию и убедиться, что зарядные контакты имеют хороший контакт.

Робот для влажной уборки пола автоматически включается и издает звуковой сигнал.

Светодиодные индикаторы загораются.

Примечание

При первом вводе в эксплуатацию включение вручную невозможно без контакта с зарядной станцией.

После первого запуска робот для влажной уборки пола автоматически перемещается на зарядную станцию.

Подключение робота для влажной уборки пола к сети WLAN и приложению

Роботом для влажной уборки пола можно управлять непосредственно с помощью кнопок на устройстве или через приложение с помощью мобильного устройства с поддержкой WLAN. Для возможности использовать все доступные функции рекомендуется управлять роботом для влажной уборки пола через приложение Kärcher Home Robots.

Перед загрузкой приложения убедитесь в следующем:

- Мобильное устройство подключено к Интернету.
 - Активирована сеть **WLAN 2,4 ГГц** маршрутизатора.
 - Обеспечено достаточное покрытие сети WLAN.
- Загрузите приложение Kärcher Home Robots из магазина Apple App Store® или из Google Play™ Store.



- Google Play™ и Android™ являются товарными знаками или зарегистрированными товарными знаками Google Inc.
- Apple® и App Store® являются товарными знаками или зарегистрированными товарными знаками Apple Inc.

Подключение робота для влажной уборки пола к приложению Kärcher Home Robots и сети WLAN:

1. Загрузите приложение Kärcher Home Robots из магазина Apple App Store или Google Play Store.
2. Откройте приложение Kärcher Home Robots.
3. Создайте учетную запись (если пользователь еще не зарегистрирован).
4. Добавьте необходимый робот для влажной уборки пола.
5. Следуйте пошаговым инструкциям в приложении.

Ввод в эксплуатацию

Установка баков для грязной и чистой воды

Прежде чем весь модуль разблокировки баков можно будет установить в робот для влажной уборки пола, сначала необходимо вставить бак для грязной воды в бак для чистой воды.

1. В горизонтальном положении вставить бак для грязной воды в бак для чистой воды до фиксации.

Рисунок F

2. В горизонтальном положении вставить бак для чистой воды в робот для влажной уборки пола до фиксации.

Рисунок G

Примечание

Также можно сначала вставить в устройство бак для чистой воды, а затем бак для грязной воды в бак для чистой воды.

Съем баков для грязной и чистой воды

1. Нажать кнопку разблокировки бака для чистой воды и вынуть бак для чистой воды из устройства.

Рисунок K

2. Нажать кнопку разблокировки бака для грязной воды и вынуть его из бака для чистой воды.

Рисунок L

Установка чистящего валика

1. Нажать кнопку разблокировки кассеты валика. Кассета валика отсоединяется от робота для влажной уборки пола.

2. Вынуть кассету валика из робота для влажной уборки пола.

Рисунок H

3. Поднять Скребок.

4. Надеть чистящий валик на держатель валика, как показано на рисунке, и затем прижать вниз. Обратите внимание на цветовую маркировку (серый к серому, белый к белому).

Рисунок I

5. Опустить Скребок.

6. Обратите внимание на направляющую кассеты и вставить кассету в робот для влажной уборки пола до фиксации.

Рисунок J

Заполнение бака для чистой воды

ВНИМАНИЕ

Опасность из-за утечки воды

Опасность повреждения

Опорожнять бак для грязной воды каждый раз при опорожнении бака для чистой воды, и перед заполнением бака для чистой воды во избежание переполнения бака для грязной воды.

1. Снять бак для чистой воды, см. главу **Съем баков для грязной и чистой воды**.

2. Открыть замок бака и повернуть в сторону.

Рисунок M

3. Заполнить бак для чистой воды холодной или теплой чистой водой.

4. Чтобы добиться еще лучшего результата уборки, дополнительно добавить в бак для чистой воды моющее средство или средство по уходу KÄRCHER.

ВНИМАНИЕ

Передозировка или недостаточная дозировка моющего средства или средства для ухода

Может привести к неудовлетворительным результатам очистки.

Соблюдать рекомендацию по дозированию моющего средства или средства для ухода.

Примечание

Не используйте моющие средства других производителей, так как это может привести к чрезмерному пенообразованию на полу или в баке для грязной воды устройства.

Кроме того, пена может образовываться во время первых проходов, если на полу еще остались остатки использованных ранее моющих средств других производителей.

5. Закрыть крышку бака.

6. Вставить бак для чистой воды в устройство, см. главу **Установка баков для грязной и чистой воды**.

Управление

ВНИМАНИЕ

Опасность от препятствий

Опасность повреждения

Прежде чем приступать к работе с роботом-пылесосом, убедитесь, что на полу, лестнице или ступенях нет препятствий.

Подготовка окружающей среды

- Чтобы уборка была эффективной, на полу не должно быть лишних предметов. Уборка с препятствиями требует много времени, поскольку роботу для влажной уборки пола приходится объезжать предметы.
- Открыть двери комнат, подлежащих уборке.
- При управлении роботом для влажной уборки пола с помощью приложения: Выполнить настройку в приложении, чтобы робот для влажной уборки пола мог выполнять уборку в соответствии с индивидуальными требованиями к уборке (непроходные зоны, различные параметры уборки и т. д.), см. главу **Настройки в приложении**.

Настройки

Настройки на работе

Уборку также можно запустить с помощью робота для влажной уборки пола без приложения. С помощью кнопок можно выполнить следующие команды:

- Начать уборку с помощью Кнопка вкл./выкл./пауза.
- Прервать уборку с помощью Кнопка вкл./выкл./пауза.
- Вручную отправить робот для влажной уборки пола обратно на зарядную станцию с помощью Кнопка «Home».

По завершении уборки или снижении уровня заряда во время уборки до слишком низкого робота для влажной уборки пола автоматически возвращается на зарядную станцию для зарядки.

Настройки в приложении

Приложение Kärcher Home Robots предлагает, в частности, следующие основные функции:

- Пошаговая инструкция по вариантам конфигурирования

- Составление карты помещений и нескольких этажей
- Настройка расписаний
- Установка запретных зон и виртуальных стен
- Указания по ошибкам/неисправностям и ходе уборки
- Настройка параметров уборки, таких как объем воды, интенсивность уборки, количество проходов или режим предотвращения коврового покрытия
- Создание зон уборки
- Активация/деактивация режима «Не беспокоить»
- Часто задаваемые вопросы с подробным описанием устранения неисправностей

Включение робота для влажной уборки пола

Примечание

Установите робот для влажной уборки пола непосредственно на зарядную станцию, если его невозможно включить из-за недостаточного уровня заряда, см. главу Первый ввод в эксплуатацию.

1. Вручную установить робота для влажной уборки пола на зарядную станцию и убедиться, что зарядные контакты имеют хороший контакт. Робот для влажной уборки пола автоматически включается и издает звуковой сигнал. Светодиодный индикатор на дисплее «Состояние робота» пульсирует желтым.

Примечание

В качестве альтернативы робот для влажной уборки пола также может быть включен, когда он не находится на зарядной станции:

2. Удерживать Кнопка вкл./выкл./пауза нажатой в течение 3 секунд. Робот для влажной уборки пола включается.

Рисунок E

Работа без приложения Начало уборки

Примечание

Откройте двери во все комнаты, которые должен убрать робот для влажной уборки пола, и уберите с пола посторонние предметы.

1. Нажать Кнопка вкл./выкл./пауза. Робот для влажной уборки пола подает голосовой сигнал и сначала создает карту территории без уборки. Светодиодный индикатор на дисплее «Состояние робота» светится синим. Когда создание карты завершено, он возвращается на зарядную станцию. Как только робот для влажной уборки пола подключается к зарядной станции, Светодиодный индикатор на дисплее «Состояние робота» светится желтым, а Светодиодный индикатор на дисплее «Аккумулятор» мигает зеленым.

Примечание

Подождите несколько секунд, прежде чем нажимать Кнопка вкл./выкл./пауза, чтобы робот мог сохранить карту.

2. Нажать Кнопка вкл./выкл./пауза. Робот для влажной уборки пола подает голосовой сигнал и начинает уборку.

Светодиодный индикатор на дисплее «Состояние робота» светится синим.

Работа с приложением

Создание карты

Примечание

Откройте двери во все комнаты, которые должен убрать робот для влажной уборки пола, и уберите с пола посторонние предметы.

1. В приложении нажать на поле управления «Пуск» и при необходимости следовать инструкциям. Робот для влажной уборки пола подает голосовой сигнал и начинает создавать карту. Светодиодный индикатор на дисплее «Состояние робота» светится синим. Когда создание карты завершено, он возвращается на зарядную станцию. Как только робот для влажной уборки пола подключается к зарядной станции, Светодиодный индикатор на дисплее «Состояние робота» светится желтым, а Светодиодный индикатор на дисплее «Аккумулятор» мигает зеленым.

Примечание

Когда робот для влажной уборки пола подключен к зарядной станции, создание карты в приложении занимает несколько секунд. Светодиодный индикатор на дисплее «Состояние робота» пульсирует желтым. После успешного сохранения карты раздается звуковой сигнал.

Конфигурирование робота в приложении

В приложении можно выполнить индивидуальные конфигурации карты.

- Виртуальные стены и запретные зоны позволяют роботу для влажной уборки пола попасть в зоны, которые не подлежат уборке.
 - При точечной или зональной уборке робот может один раз целенаправленно убрать выбранные пользователем области.
 - Благодаря различным режимам уборки интенсивность уборки можно выбирать индивидуально для каждого помещения в зависимости от типа пола или загрязнения (количество воды, количество проходов на единицу площади, разная частота вращения валика и скорость движения робота и т. д.)
- Загрузка приложения описана в главе Подключение робота для влажной уборки пола к сети WLAN и приложению.*
1. Следуйте пошаговым инструкциям в приложении.

Начало уборки

1. Выбрать в приложении нужную карту и начать уборку по индивидуальной конфигурации.

Прерывание уборки

Прерывание уборки на устройстве:

1. Нажать любую кнопку во время уборки. Робот для влажной уборки пола останавливается. Светодиодный индикатор на дисплее «Состояние робота» пульсирует синим цветом.
2. Нажать Кнопка вкл./выкл./пауза. Уборка возобновляется.

Прерывание уборки в приложении:

1. В приложении нажать на поле управления «Пуск».
Робот для влажной уборки пола останавливается.
Светодиодный индикатор на дисплее «Состояние робота» пульсирует синим цветом.
2. В приложении нажать на поле управления «Пуск».
Уборка возобновляется.

Индикатор уровня заряда аккумулятора

Светодиодный индикатор на дисплее «Аккумулятор» показывает уровень заряда аккумулятора, см. главу *Светодиодные символы на дисплее*.

Оптические сигналы предупреждают о разряженном аккумуляторе.

- Светодиодный индикатор на дисплее «Состояние робота» мигает красным, когда аккумулятор разряжен и его необходимо зарядить.
- При зарядке на зарядной станции Светодиодный индикатор на дисплее «Состояние робота» мигает красным, если уровень заряда аккумулятора все еще слишком низкий для продолжения уборки.

Примечание

Если робот для влажной уборки пола еще не закончил уборку, он автоматически вернется к месту, где уборка была прервана, после зарядки аккумулятора.

Отправка робота для влажной уборки пола на зарядку вручную

Порядок действий на устройстве:

1. Если робот в данный момент выполняет уборку, нажать любую кнопку.
Робот для влажной уборки пола останавливается.
Светодиодный индикатор на дисплее «Состояние робота» пульсирует синим цветом.
2. Нажать Кнопка «Home».
Уборка отменяется.
Робот для влажной уборки пола перемещается к зарядной станции для зарядки. Робот для влажной уборки пола издает акустический сигнал.
Как только робот для влажной уборки пола подключается к зарядной станции, Светодиодный индикатор на дисплее «Состояние робота» светится желтым, а Светодиодный индикатор на дисплее «Аккумулятор» мигает зеленым.

Порядок действий в приложении:

1. Если робот в данный момент выполняет уборку, нажать на поле управления «Пуск» в приложении.
Робот для влажной уборки пола останавливается.
Светодиодный индикатор на дисплее «Состояние робота» пульсирует синим цветом.
2. В приложении нажать на поле управления «Загрузить».
Уборка отменяется.
Робот для влажной уборки пола перемещается к зарядной станции для зарядки. Робот для

влажной уборки пола издает акустический сигнал.

Как только робот для влажной уборки пола подключается к зарядной станции, Светодиодный индикатор на дисплее «Состояние робота» светится желтым, а Светодиодный индикатор на дисплее «Аккумулятор» мигает зеленым.

По завершении уборки или снижении уровня заряда во время уборки до слишком низкого робот для влажной уборки пола автоматически возвращается на зарядную станцию для зарядки.

Опорожнение бака для грязной воды

Когда бак для грязной воды заполнен, Светодиодный индикатор на дисплее «Мах» мигает красным, и робот для влажной уборки пола возвращается на зарядную станцию.

1. Снять бак для грязной воды, см. главу *Съем баков для грязной и чистой воды*.
2. Потянуть вверх рычаг открытия бака для грязной воды и поднять крышку бака.

Рисунок N

3. Опорожнить бак для грязной воды. При наличии стойких загрязнений промыть бак для грязной воды чистой водой или очистите его с помощью щетки.

Рисунок O

4. Закрыть крышку бака для грязной воды.
5. Вставить бак для грязной воды (см. главу *Установка баков для грязной и чистой воды*).
6. Чтобы продолжить уборку, нажмите Кнопка вкл./выкл./пауза.

Доливание моющей жидкости

Когда бак для чистой воды пустой, Светодиодный индикатор на дисплее «Чистая вода» мигает синим, и робот для влажной уборки пола возвращается на зарядную станцию.

1. Заполнить бак для чистой воды (см. главу *Заполнение бака для чистой воды*).

ВНИМАНИЕ

Опасность из-за утечки воды

Опасность повреждения

Опорожнять бак для грязной воды каждый раз при опорожнении бака для чистой воды, и перед заполнением бака для чистой воды во избежание переполнения бака для грязной воды.

Выключение устройства

1. Нажать любую кнопку во время уборки.
Робот для влажной уборки пола останавливается.

Примечание

Робот для влажной уборки пола невозможно выключить, если он находится на зарядной станции.

2. Нажать и удерживать Кнопка вкл./выкл./пауза 3 секунды.
Робот для влажной уборки пола выдает звуковой сигнал.
Все светодиодные индикаторы гаснут.
Робот для влажной уборки пола выключается.
3. Опорожнить и очистить бак для грязной воды, см. главу *Очистка бака для грязной воды*.
4. Очистить валик и дать ему высохнуть, см. главу *Очистка чистящего валика*.

- Очистить Скребок гребнем для волос, см. главу *Очистка скребка с гребнем для волос*.

Сброс подключения к сети WLAN

После установки нового маршрутизатора или смены пароля в сети WLAN необходимо сбросить подключение робота для влажной уборки пола к сети WLAN.

Примечание

Поддерживаются только сети WLAN 2,4 ГГц.

- Включить робот для влажной уборки пола, см. главу *Включение робота для влажной уборки пола*.
- Одновременно нажать кнопку Вкл./Выкл. и Кнопка «Home» и удерживать их в течение 3 секунд, пока не прозвучит звуковой сигнал.

Восстановление заводских настроек

- Нажмите и удерживайте Кнопка «Home» в течение 5 секунд, пока не прозвучит сигнал.
- Еще раз нажмите и удерживайте Кнопка «Home» в течение 5 секунд, пока не прозвучит сигнал. Выполняется восстановление заводских настроек.

Транспортировка

Транспортировать или возвращать устройство по возможности только в оригинальной упаковке. Если оригинальная упаковка отсутствует, следует обратиться в нашу сервисную службу.

Указания по технике безопасности при транспортировке

На литий-ионный аккумулятор распространяются требования законодательства об опасных грузах. Неповрежденный и работоспособный аккумуляторный блок может транспортироваться пользователем по дорогам общего пользования без дополнительных ограничений. При транспортировке третьими лицами (транспортными компаниями) необходимо соблюдать особые требования к упаковке и маркировке. Соблюдайте национальные предписания.

Хранение

ВНИМАНИЕ

Жидкости / влажная грязь

Если во время хранения в устройстве еще находится жидкость / влажная грязь, это может привести к появлению неприятного запаха.

При хранении устройства полностью слить воду из баков для чистой и грязной воды.

Очистить кассету валика.

С помощью чистящего инструмента удалить волосы и частицы грязи из скребка с гребнем для волос.

Дайте очищенному валику высохнуть на воздухе. Не класть влажный валик в закрытые шкафы для высыхания.

ВНИМАНИЕ

Повреждение робота для влажной уборки пола в результате неправильного хранения

Не храните робот для влажной уборки пола перевернутым. Корпус лазерного датчика (LiDAR) никогда не должен соприкасаться с полом или предметами.

Не кладите предметы на робот для влажной уборки пола.

Храните робот для влажной уборки пола в сухом и прохладном месте полностью заряженным и выключенным.

Примечание

Во избежание глубокого разряда аккумулятора полностью перезаряжайте робот для влажной уборки пола не позднее чем через 5 месяцев.

Уход и техническое обслуживание

Работы по техническому обслуживанию

Очистка датчиков

Очищать датчики не реже одного раза в месяц. При загрязнении всегда сразу же очищать датчики.

Рисунок Р

Рисунок Q

- Протирать датчики мягкой тканью.

Очистка бака для грязной воды

ВНИМАНИЕ

Присохшая грязь

Присохшая грязь может надолго повредить устройство.

Регулярно очищать бак для грязной воды.

Информацию о порядке действий относительно опорожнения и очистки бака для грязной воды см. в главе *Опорожнение бака для грязной воды*.

Очистка чистящего валика

ВНИМАНИЕ

Остатки моющего средства в валике

Пенообразование

Помыть валик под проточной водой после каждого использования или постирать его в стиральной машине.

ВНИМАНИЕ

Повреждения при очистке валика с использованием кондиционера для белья или вследствие использования сушилки

Повреждение микроволокон

Не использовать кондиционер для белья при очистке в стиральной машине.

Не кладите валик в сушилку.

ВНИМАНИЕ

Повреждение имущества из-за незакрепленного валика

Стиральная машина может быть повреждена.

Положите валик в сетку для стирки белья и зааруйте в стиральную машину дополнительное белье.

- Нажать кнопку разблокировки кассеты валика. Кассета валика отсоединяется от робота для влажной уборки пола.

- Вынуть кассету валика из робота для влажной уборки пола.

Рисунок R

- Поднять Скребок.
- Вынуть чистящий валик из кассеты.

Рисунок S

- Помыть валик под проточной водой или постирать в стиральной машине при макс. 60 °С.

Рисунок T

- Очистить привод цилиндрических щеток влажной тканью.

7. Дайте чистящему валику высохнуть на воздухе.

Очистка скребка с гребнем для волос

ВНИМАНИЕ

Присохшая грязь

Присохшая грязь может надолго повредить устройство.

Рекомендуется полностью очищать устройство после каждого использования.

ВНИМАНИЕ

Присохшая грязь

Присохшая грязь может надолго повредить устройство.

Регулярно очищать скребок чистящим инструментом.

ВНИМАНИЕ

Повреждения вследствие мойки скребка в посудомоечной машине

В результате мытья скребок может деформироваться и больше не будет правильно прилегать к валику. Это ухудшает результат уборки.

Мыть скребок не в посудомоечной машине, а под проточной водой.

1. Нажать кнопку разблокировки кассеты валика.

Кассета валика отсоединяется от робота для влажной уборки пола.

2. Вынуть кассету валика из робота для влажной уборки пола.

Рисунок R

3. Поднять Скребок.

4. Вынуть чистящий валик из кассеты.

Рисунок S

5. Помыть Скребок под проточной водой.

6. Удалить прилипшую грязь с помощью чистящего инструмента.

Рисунок U

7. Опустить Скребок.

8. Обратить внимание на направляющую кассеты и вставить кассету в робот для влажной уборки пола до фиксации.

Рисунок J

Очистка колес

Частицы грязи (например, песок и т. д.) могут прилипнуть к поверхности колеса и затем повредить чувствительные гладкие участки пола.

1. Очистить рабочие поверхности колес влажной тканью.

Моющие средства и средства для ухода

ВНИМАНИЕ

Использование неподходящих моющих средств и средств для ухода

Использование неподходящих моющих средств и средств для ухода может повредить устройство и привести к аннулированию гарантии.

Использовать только моющие средства KÄRCHER.

Обратить внимание на правильную дозировку.

Примечание

При необходимости для очистки полов использовать моющие средства или средства для ухода KÄRCHER.

- Соблюдать информацию производителя относительно дозировки моющего средства и средства для ухода.
- Чтобы избежать пенообразования, наполнить бак для чистой воды сначала водой, а затем моющим средством или средством для ухода.
- Во избежание переполнения оставлять место для моющего средства или средства для ухода при заполнении водой.

Замена чистящего валика

Изношенный чистящий валик может ухудшить результат уборки.

1. Регулярно проверять чистящий валик на предмет износа и при необходимости заменить.

Помощь при неисправностях

Зачастую неисправности имеют простые причины, поэтому с помощью следующего обзора их можно устранить самостоятельно. В случае сомнения или

возникновения не описанных здесь неисправностей следует обращаться в авторизованную сервисную службу.

Ошибка	Причина	Устранение
Светодиодный индикатор «Состояние робота» мигает красным	Аккумулятор разряжен.	1. Зарядить аккумулятор.
	Робот для влажной уборки пола должен быть выключен и находиться на зарядной станции.	1. Выключить робот для влажной уборки пола, когда он не находится на зарядной станции
	Бак для чистой воды установлен в устройстве неправильно.	1. Снять бак для чистой воды и вставить его обратно. Вставить бак для чистой воды, чтобы он надежно был зафиксирован в устройстве.
	Валик установлен в устройстве неправильно.	1. Вставить валик правильно в устройство.
	Валик зажат или заблокирован.	1. Снять валик и правильно вставить его в устройство.

Сервисная служба

Если неисправность не удается устранить, устройство необходимо отправить на проверку в сервисную службу.

Гарантия

В каждой стране действуют соответствующие условия гарантии, установленные нашей дочерней сбытовой компанией. Возможные неисправности устройства в течение гарантийного срока мы устраняем бесплатно, если причина заключается в дефектах материалов или производственном браке. В случае возникновения претензий в течение гарантийного срока просьба обращаться с чеком о покупке в торговую организацию, продавшую изделие, или в ближайшую уполномоченную службу сервисного обслуживания. (Адрес указан на обороте)

Дата выпуска отображается на заводской табличке в закодированном виде. При этом отдельные цифры имеют следующее значение::

Пример: 30190

3 год выпуска
0 столетие выпуска
1 десятилетие выпуска
9 вторая цифра месяца выпуска
0 первая цифра месяца выпуска

Таким образом, в данном примере код 30190 означает дату выпуска 09 / (2)013.

Декларация о соответствии стандартам ЕС

Устрой-ство	Тип	Частотный диапазон, МГц	Мощность, макс. EIRP, мВт
RCF 3	WLAN	2400-2483,5	100

Настоящим компания Alfred Kärcher SE & Co. KG заявляет, что радиоустройство типа Robo Cleaner соответствует директиве 2014/53/ЕС. Полный текст декларации о соответствии стандартам ЕС содержится на сайте www.kaercher.com/RCF3.

Технические характеристики

RCF 3		
Электрическое подключение		
Номинальная мощность	W	36
Номинальное напряжение аккумулятора	V	14,4
Тип аккумуляторного блока		Li-ION
Номинальное напряжение зарядного устройства	V	220-240
Номинальный ток зарядного устройства	A	0,8
Емкость аккумулятора	mAh	4800
Номинальная емкость аккумулятора	mAh	5200
Время работы при полном заряде аккумулятора в режиме Sensitiv	min	125

RCF 3

Беспроводные соединения		WLAN IEEE 802.11b/ g/n 2,4 ГГц
Частота	MHz	2400- 2483,5

Макс. уровень сигнала, WLAN дБм <20

Заправочные объемы бака для воды

Объем бака для чистой воды	ml	430
Объем бака для грязной воды	ml	115

Размеры и вес уборочного робота

Вес	kg	4,5
Длина x ширина x высота	mm	340 x 340x 120

Размеры и вес зарядной станции

Вес	kg	0,4
Длина x ширина x высота	mm	142 x 153 x 124

Сохраняется право на внесение технических изменений.

Зміст

Загальні вказівки.....	237
Вказівки з техніки безпеки.....	238
Символи на пристрої.....	239
Охорона довкілля.....	239
Використання за призначенням.....	239
Приладдя та запасні деталі.....	239
Комплект поставки.....	239
Опис пристрою.....	239
Принцип роботи робота-пилососа.....	240
Перше введення в експлуатацію.....	241
Введення в експлуатацію.....	242
Керування.....	243
Транспортування.....	245
Зберігання.....	245
Догляд та технічне обслуговування.....	245
Допомога в разі несправностей.....	246
Гарантія.....	247
Декларация про відповідність стандартам ЄС.....	247
Технічні характеристики.....	247

Загальні вказівки



Перед першим використанням пристрою ознайомитись з цією оригінальною інструкцією з експлуатації та вказівками з техніки безпеки, що додаються. Діяти відповідно до них. Оригінальну інструкцію з експлуатації зберігайте для подальшого користування або для наступного власника. QR-код® для відкриття електронної інструкції з експлуатації міститься в:



Торгова марка

QR-Code® є зареєстрованою торговою маркою компанії DENSO WAVE INCORPORATED.

Вказівки з техніки безпеки

- Разом із вказівками в цій інструкції з експлуатації слід враховувати загальні законодавчі положення щодо техніки безпеки та попередження нещасних випадків.
- Наявні на пристрої попереджувальні знаки та таблички дають важливі вказівки для безпечної експлуатації пристрою.

Ступінь небезпеки

⚠ **НЕБЕЗПЕКА**

- Вказівка щодо небезпеки, яка безпосередньо загрожує та призводить до тяжких травм чи смерті.

⚠ **ПОПЕРЕДЖЕННЯ**

- Вказівка щодо потенційно можливої небезпечної ситуації, що може призвести до тяжких травм чи смерті.

⚠ **ОБЕРЕЖНО**

- Вказівка щодо потенційно небезпечної ситуації, яка може спричинити отримання легких травм.

УВАГА

- Вказівка щодо можливої потенційно небезпечної ситуації, що може спричинити матеріальні збитки.

Загальні вказівки з техніки безпеки

Лазерний радар пристрою відповідає стандарту IEC 60825-1:2014 для лазерів класу 1 і не створює лазерне випромінювання, небезпечне для організму людини.

⚠ **НЕБЕЗПЕКА** • Небезпека ядухи.

Пакувальну плівку зберігати у недоступному для дитячої місці.

- ⚠ **ПОПЕРЕДЖЕННЯ** • Використовувати пристрій лише за призначенням. Враховувати умови місцевості, під час роботи з пристроєм необхідно звертати увагу на третіх осіб, особливо на дітей. • Пристрій не призначений для використання особами з обмеженими фізичними, сенсорними або розумовими здібностями, а також особами з недостатнім досвідом та/або знаннями. • Пристроєм дозволяється користуватися тільки особам, які пройшли інструктаж щодо поводження з ним, підтвердили свої здібності щодо керування ним та яким доручено користування пристроєм. • Забороняється працювати з пристроєм дітям.

- Стежити за тим, щоб діти не грали з пристроєм. • Дітям дозволено проводити очищення та обслуговування пристрою тільки під наглядом. • Дітям не менше 8 років дозволено користуватися пристроєм, якщо вони проінструктовані особою, яка відповідає за їхню безпеку, чи знаходяться під її належним наглядом, а також усвідомлюють потенційні ризики.

⚠ **ОБЕРЕЖНО** • Небезпека нещасного випадку та травмування. Під час транспортування та зберігання враховуйте вагу пристрою, див. главу Технічні характеристики в інструкції з експлуатації. • Запобіжні пристрої призначені для вашого захисту. Забороняється змінювати запобіжні пристрої чи нехтувати ними.

УВАГА • Пошкодження пристрою. Не ставте на пристрій і не розміщуйте на ньому дітей, предмети або хатніх тварин. • Пристрій містить акумулятори, заміну яких може виконати тільки фахівець.

Небезпека ураження струмом

⚠ **ПОПЕРЕДЖЕННЯ** • Пристрій має електричні компоненти, тому його не можна мити під проточною водою. • Перед виконанням будь-яких робіт з догляду та технічного обслуговування вимкніть пристрій.

⚠ **ОБЕРЕЖНО** • Роботи з ремонту та з електричними компонентами доручати тільки авторизованій сервісній службі.

Вказівки з техніки безпеки під час експлуатації

⚠ **НЕБЕЗПЕКА** • Не експлуатуйте пристрій без нагляду в приміщеннях із палаючим вогнем або жаром у відкритому каміні. • Не експлуатуйте пристрій без нагляду в приміщеннях із палаючими свічками.

⚠ **ПОПЕРЕДЖЕННЯ** • Небезпека короткого замикання. Тримайте струмопровідні предмети (вирютки тощо) якнайдалі від зарядних контактів.

⚠ **ОБЕРЕЖНО** • Будьте уважні, щоб не спіткнутися через робот-пилосос, що рухається.

- Небезпека травмування. Під час роботи пристрою в жодному разі не вставляйте кінцівки або інструменти в очищувальний валик, що обертається. • Не стійте і не сідайте на станцію або робот-пилосос. • Зверніть увагу на те, що предмети можуть впасти, якщо вони зіткнуться з роботом-пилососом (включно з предметами на столах або невеликими предметами м'яблі).
- Зверніть увагу, що робот-пилосос може заплутатися у телефонних кабелях, електричних кабелях, скатертинах, шнурках, ремнях тощо. Це може призвести до падіння предметів.

УВАГА • Не експлуатуйте пристрій у приміщеннях, захищених сигналізацією або датчиком руху. • Допустима температура експлуатації пристрою від 0 °C до +35 °C.

- Використовувати пристрій тільки у приміщеннях. • Не збирати пристроєм гострі або великі предмети, такі як уламки, в'язий або деталі іграшок. • Підніміть усі кабелі з підлоги, перш ніж використовувати пристрій, щоб запобігти їх

затягуванню під час прибирання. ● Закрийте всі зони, де існує небезпека падіння пристрою. Наприклад, сходи або галереї без перешкод.

Вказівки з техніки безпеки для станції заряджання

⚠ НЕБЕЗПЕКА ● Підключати пристрій тільки до джерела змінного струму. Зазначена напруга на заводській табличці повинна відповідати напрузі в мережі. ● З міркувань безпеки радимо використовувати пристрій тільки з пристроєм захисного вимкнення (макс. 30 мА). ● Заборонено торкатися штепсельної вилки та розетки вологими руками. ● Небезпека вибуху. Не заряджати акумулятори, які не підлягають повторному заряджанню.

⚠ ПОПЕРЕДЖЕННЯ ● Підключати пристрій до елемента електропідключення, виконаного спеціалістом-електриком відповідно до стандарту міжнародної електротехнічної комісії (МЕК) IEC 60364-1. ● Перевіряйте відповідність напруги в мережі та напруги, вказаної на заводській табличці зарядного пристрою. ● Пристрій має електричні компоненти, тому його не можна мити під проточною водою. ● Небезпека короткого замикання. Тримайте струмопровідні предмети (викрутки тощо) якнайдалі від зарядних контактів. ● Небезпека короткого замикання. Очищайте зарядні контакти станції тільки сухими. ● Перед проведенням будь-яких робіт з доладу та технічного обслуговування витягувати штепсельну вилку з розетки. ● Заряджайте пристрій лише оригінальним зарядним пристроєм, що входить до комплекту поставки (4.269-072.0). ● Заряджайте в зарядній станції тільки очисний пристрій, що входить до комплекту поставки. ● Перевіряйте мережеві кабелі на наявність пошкоджень перед кожним використанням. Не використовувати пошкоджений мережевий кабель. У разі пошкодження замінити мережевий кабель кабелем, дозволеним до заміни. Відповідний для заміни кабель можна придбати в компанії KÄRCHER або у одного з наших сервісних партнерів.

УВАГА ● Використовувати станцію заряджання тільки в приміщеннях. ● Не розміщуйте станцію заряджання біля джерел тепла, наприклад, обігрівачів. ● Зберігайте станцію заряджання тільки в прохолодному й сухому місці в приміщенні. ● Заряджайте робота-пилососа принаймні раз на місяць, щоб уникнути глибокого розрядження акумулятора. ● Перед проведенням будь-яких робіт з обслуговування та ремонту вимкніть станцію заряджання.

Символи на пристрої



Перед уведенням в експлуатацію ознайомитись з інструкцією з експлуатації та усіма вказівками з техніки безпеки.



Забезпечити захист пристрою від вологи. Зберігати пристрій у сухому місці. Не виставляти пристрій під дощ. Пристрій можна використовувати лише у приміщеннях.

Охорона довкілля



Пакувальні матеріали придатні до вторинної переробки. Упаковки необхідно утилізувати без шкоди для довкілля.



Електричні та електронні пристрої містять цінні матеріали, які придатні до вторинної переробки, і часто компоненти, як-от батареї, акумулятори чи мастило, які у разі

неправильного поводження з ними або неправильної утилізації можуть створити потенційну небезпеку для здоров'я людини та довкілля. Однак ці компоненти необхідні для належної експлуатації пристрою. Пристрої, позначені цим символом, забороняється утилізувати разом із побутовим сміттям.

Вказівки щодо компонентів (REACH)

Актуальні відомості про компоненти наведені на сайті: www.kaercher.de/REACH

Використання за призначенням

- Цей робот-пилосос призначений для автоматичного вологого прибирання твердої підлоги.
- Не очищувати чутливі до води покриття як, наприклад, необроблені коркові підлоги, оскільки може просочитись волога і пошкодити підлогу.
- Пристрій підходить для очищення ПВХ, лінолеуму, плитки, кам'яних поверхонь, вощеного і обробленого оливою паркету, ламінату, а також усіх не чутливих до води підлогових покриттів.
- Цей пристрій призначений для використання в приватних домогосподарствах і не передбачений для комерційного використання.

Приладдя та запасні деталі

Слід використовувати лише оригінальне приладдя та оригінальні запасні частини, тому що саме вони гарантують безпечну та безперерйну експлуатацію пристрою.

Інформація щодо приладдя та запасних частин міститься на сайті www.kaercher.com.

Комплект поставки

Під час розпакування пристрою перевірити комплектацию. У разі нестачі приладдя або ушкоджень, отриманих під час транспортування, слід повідомити про це торговельній організації, яка продала пристрій.

Опис пристрою

Малюнок А

- ① Станція заряджання
- ② Кнопка розблокування бака для брудної води
- ③ Кнопка розблокування бака для чистої води
- ④ Кнопка розблокування касети валика
- ⑤ Лазерний датчик (LiDAR)
- ⑥ Світлодіодний дисплей
- ⑦ Бампер
- ⑧ Зарядні контакти
- ⑨ Ультразвуковий датчик для розпознавання килимів

- 10 Напрямний ролик
- 11 Колесо
- 12 Датчик падіння
- 13 Очищувальний валик
- 14 Датчик контакту зі стіною
- 15 Інфрачервоний приймач для визначення місцезнаходження зарядної станції
- 16 Кнопка Увімк./Вимк./Пауза
- 17 Світлодіодний індикатор «Акумулятор»
- 18 Світлодіодний індикатор «Мах»
Спорожнення бака для брудної води
- 19 Світлодіодний індикатор «WLAN»
- 20 Кнопка «Home»
- 21 Світлодіодний індикатор «Чиста вода»
Заповнення бака для чистої води
- 22 Світлодіодний індикатор «Стан робота»
- 23 Скребоквий блок з гребінцем для волосся
- 24 Інструмент для чищення
- 25 Бак для чистої води
- 26 Бак для брудної води
- 27 Важіль для відкриття бака для брудної води
- 28 Мережевий кабель
- 29 Мийний засіб (30 мл)
- 30 Кріплення кабелю

Принцип роботи робота-пилососа

- Мобільний робот-пилосос живиться від вбудованого акумулятора, який він регулярно заряджає від зарядної станції, що входить до комплекту поставки. На одному заряді акумулятора робот-пилосос може прибирати до 125 хвилин у режимі Sensitiv. У разі надто низького рівня заряду акумулятора він знаходить зарядну станцію для підзарядження.
- Одразу після завершення процесу заряджання робот-пилосос автоматично залишає станцію заряджання та продовжує роботу з очищення. Коли робот-пилосос завершив роботи з очищення, він повертається до станції заряджання для підзарядки.
- Робот-пилосос пересувається системно. За допомогою лазерного датчика (LiDAR) він сканує приміщення й поступово його очищує. Він уникає перешкод, які принаймні перевищують висоту вежі LiDAR.
- Робот-пилосос оснащений датчиками для запобігання падінню, що розпізнають сходинки і сходинки та перешкоджають падінню пристрою.
- Ультразвуковий датчик виявляє килими та уникає їх під час вологого прибирання.
- Робот-пилосос має баки для чистої та брудної води, а також валик з мікрофібри, який регулярно змочується чистою водою та постійно очищається за рахунок обертання, тим самим ретельно виконуючи вологе прибирання підлоги. У той же час у процесі прибирання можуть збиратися легкі забруднення, як-от крихти, пух тощо. Брудна вода подається роликком у бак для брудної води. Частинки збираються в скребоквому блоці з гребінцем для волосся і частково транспортуються в бак для брудної води.

Світлодіодні символи на дисплеї

Символ	Світлодіод	Значення
WLAN	пульсує синім	Пристрій підключається до WLAN. WLAN скидається.
	блимає червоним	Робот не в мережі.
	світиться синім	Робот підключений до WLAN.
	вимк	Пристрій вимкнено. Пристрій знаходиться в режимі сну. Пристрій знаходиться в режимі «Не турбувати». Пристрій не підключений до мережі WLAN.
Акумулятор	світиться зеленим	Світлодіод світиться, коли заряд акумулятора повний і до рівня заряду 30%.
	світиться жовтим	Світлодіод загоряється, коли залишок заряду акумулятора становить від 29 % до 10 %
	блимає червоним	Світлодіод блимає, коли залишок заряду акумулятора становить 9 %
	пульсує зеленим	Пристрій заряджається.
	вимк	Пристрій вимкнено. Пристрій знаходиться в режимі сну. Пристрій знаходиться в режимі «Не турбувати».

Символ	Світлодіод	Значення
Робот	вимк	Пристрій вимкнено. Пристрій знаходиться в режимі сну. Пристрій знаходиться в режимі «Не турбувати».
	світиться жовтим	пристрій вмикається. Пристрій знаходиться в режимі очікування.
	пульсує жовтим	Триває оновлення програмного забезпечення.
	світиться синім	Робот повертається на зарядну станцію. Робот починає прибирання.
	пульсує синім	Прибирання призупинено. Робот заряджається в перервах між прибиранням і продовжує прибирання після цього. Робот повертається на зарядну станцію, оскільки бак для брудної води заповнений або бак для чистої води порожній, а потім продовжує прибирання.
	блимає червоним	Виникла несправність. Див. главу <i>Допомога в разі несправностей</i> .
Бак для чистої води	блимає синім	Бак для чистої води порожній.
Бак для брудної води	блимає червоним	Бак для брудної води заповнений.

Спеціальні режими Сплячий режим

Робот-пилосос автоматично переходить у сплячий режим після 5 хвилин бездіяльності. Натисніть будь-яку кнопку, щоб вивести його з цього режиму.

- Робот-пилосос не переходить у сплячий режим, коли він перебуває на станції заряджання.
- Робот-пилосос автоматично вмикається, якщо перебуває в сплячому режимі понад 6 годин.

Режим «Не турбувати»

Можна активувати режим «Не турбувати». У режимі «Не турбувати» робот-пилосос не відновлює перерване прибирання, не виконує планове прибирання та не видає звукових попереджень. Світлодіодні індикатори вимкнено.

Режим «Не турбувати» можна активувати в програмі. Завантаження програми описано в главі *Підключення робота-пилососа до WLAN та програми*.

Вказівка

У режимі «Не турбувати» робот-пилосос не вимкнений. Щоб продовжити прибирання, коротко натисніть кнопку Увімк./Вимк./Пауза.

Дистанційне керування

У програмі є можливість навігації робота, якщо він, наприклад, застряг у недоступному місці. Це дистанційне керування можна вибрати у програмі в розділі «Налаштування» > «Налаштування робота».

Перше введення в експлуатацію

Установлення зарядної станції

⚠ ПОПЕРЕДЖЕННЯ

Робот-пилосос RCF 3 дозволяється заряджати лише на зарядному пристрої станції заряджання з номером компонента 4.269-072.0.

- Виберіть таке місце встановлення, де робот-пилосос зможе легко дістатися до станції заряджання.

Вказівка

Розташувати зарядну станцію на підлозі, не чутливій до води, оскільки мокрий валик може пошкодити підлогу під час заряджання.

- Забезпечте відстань щонайменше 0,5 м ліворуч і праворуч від станції заряджання та щонайменше 1,5 м перед нею.
- На місце встановлення не мають потрапляти прямі сонячні промені.

1. Налаштуйте станцію заряджання.

Малюнок В

2. Зняти плівку з клейкої стрічки кріплення кабелю та прикріпити кріплення кабелю до задньої частини зарядної станції. Акуратно розмістити кабель, як потрібно.

Малюнок D

3. Підключіть кабель живлення до роз'єму для кабелю збоку зарядної станції.

Малюнок С

4. Вставити штепсельну вилку в розетку.

Підключення робота-пилососа до зарядної станції

1. Вручну помістити робота-пилососа на зарядну станцію та переконатися, що зарядні контакти з'єднуються належним чином.

Робот-пилосос вмикається автоматично і видає звуковий сигнал. Світлодіодні індикатори загоряються.

Вказівка

Під час першого введення в експлуатацію ручне ввімкнення без контакту із зарядною станцією неможливе.

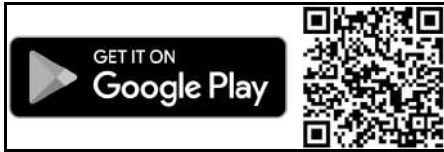
Після першого введення в експлуатацію робот-пилосос автоматично переміщується на станцію заряджання.

Підключення робота-пилососа до WLAN та програми

Роботом-пилососом можна керувати безпосередньо за допомогою кнопок на пристрої або через програму на мобільному пристрої з підтримкою бездротової мережі. Щоб мати змогу використовувати всі доступні функції, рекомендується керувати роботом-пилососом за допомогою програми Kärcher Home Robots. Перш ніж завантажити програму, переконайтеся, що виконано наведені нижче умови.

- Мобільний пристрій підключено до інтернету.
- Активовано WLAN 2,4 ГГц маршрутизатора.
- Гарантовано достатнє покриття бездротової мережі.

З Apple App Store® або з Google Play™ Store завантажено програму Kärcher Home Robots.



- Google Play™ та Android™ є торговими марками або зареєстрованими торговими марками Google Inc.
- Apple® та App Store® є торговими марками або зареєстрованими торговими марками Apple Inc.

Підключення робота-пилососа за допомогою програми Kärcher Home Robots і WLAN:

1. Завантажити програму Kärcher Home Robots з Apple App Store або Google Play Store.
2. Відкрити програму Kärcher Home Robots.
3. Створити обліковий запис (якщо ще не зареєстровані).
4. Додати потрібного робота-пилососа.
5. Дотримуватися покрокових інструкцій у програмі.

Введення в експлуатацію

Установлення баків для брудної та чистої води

Перед тим, як весь модуль баків можна буде встановити в робот-пилосос, спочатку необхідно вставити бак для брудної води в бак для чистої води.

1. Вставити бак для брудної води горизонтально в бак для чистої води до фіксації.

Малюнок F

2. Вставте бак для чистої води горизонтально в робот-пилосос до фіксації.

Малюнок G

Вказівка

Також можна спочатку вставити бак для чистої води, а потім бак для брудної води в бак для чистої води.

Знімання баків для брудної та чистої води

1. Натиснути кнопку розблокування бака для чистої води та вийняти бак для чистої води.

Малюнок K

2. Натиснути кнопку розблокування бака для брудної води та вийняти його з бака для чистої води.

Малюнок L

Установлення очищувального валика

1. Натиснути кнопку розблокування очищувального валика.

Касета з валиком від'єднується від робота-пилососа.

2. Вийняти касету з валиком з робота-пилососа.

Малюнок H

3. Підняти Скребковий блок.
4. Установити валик на тримач валика, як показано на рисунку, і потім притиснути вниз. Звернути увагу на колірне маркування (сірий до сірого, білий до білого).

Малюнок I

5. Опустити Скребковий блок.
6. Звернути увагу на напрямку касети та вставити касету в робот-пилосос до фіксації.

Малюнок J

Заповнення бака для чистої води

УВАГА

Небезпека через виток води

Небезпека пошкодження

Спорожняйте бак для брудної води кожного разу, коли бак для чистої води порожній, і перед заповненням бака для чистої води, щоб уникнути переповнення бака для брудної води.

1. Зняти бак для свіжої води, див. главу *Знімання баків для брудної та чистої води*.
2. Відкрити замок бака і повернути убік.

Малюнок M

3. Заповнити бак для чистої води холодною або помірно теплою чистою водою.
4. Поміряйте ще кращого результату прибирання, додатково додати в бак для чистої води мийний засіб або засіб для догляду KÄRCHER.

УВАГА

Передозування або недостатнє дозування

миючого засобу або засобу для догляду

Може призвести до незадовільних результатів очищення.

Дотримуватись рекомендації щодо дозування миючого засобу або засобу для догляду.

Вказівка

Не використовуйте мийні засоби інших виробників, оскільки це може призвести до надмірного піноутворення на підлозі або в баку для брудної води пристрою.

Крім того, піна може утворюватися під час перших проходок, якщо на підлозі залишилися залишки використовуваних раніше мийних засобів інших виробників.

- Закрити кришку бака.
- Вставити бак для чистої води в пристрій, див. главу *Установлення баків для брудної та чистої води*.

Керування

УВАГА

Небезпека через перешкоди
Небезпека пошкодження

Перш ніж приступити до роботи з роботом-пилососом, переконайтеся, що на підлозі, сходах або сходинок немає перешкод.

Підготовка території

- Щоб прибирання було ефективним, на підлозі не повинно бути зайвих предметів. Прибирання з перешкодами потребує багато часу, оскільки роботу-пилососу доводиться об'їжджати предмети.
- Відчинити двері кімнат, що підлягають прибиранню.
- Під час керування роботом-пилососом за допомогою програми: Виконати налаштування в програмі, щоб робот-пилосос міг виконувати прибирання відповідно до індивідуальних вимог до прибирання (непрохідні зони, різні параметри прибирання тощо), див. главу *Налаштування в програмі*.

Налаштування

Налаштування на роботі

Прибирання також можна розпочати з робота-пилососа без програми. За допомогою кнопок можна виконати такі команди:

- Почати прибирання за допомогою Кнопка Увімк./Вимк./Пауза.
- Перервати прибирання за допомогою Кнопка Увімк./Вимк./Пауза.
- Вручну відправити робот-пилосос назад на зарядну станцію за допомогою Кнопка «Home».

Робот-пилосос автоматично повертається на станцію заряджання для підзарядки, якщо він виконав завдання з прибирання або має недостатній заряд під час прибирання.

Налаштування в програмі

Програма Kärcher Home Robots містить наведені нижче основні функції.

- Покрокова інструкція щодо варіантів конфігурування
- Складання карти приміщень та кількох поверхів
- Налаштування розкладів
- Визначення заборонених зон і віртуальних стін
- Інформація про помилки або несправності та від прибирання
- Налаштування параметрів прибирання, як-от кількість води, інтенсивність прибирання, кількість проходів або режим уникнення килимів
- Створення зон прибирання
- Увімкнення / вимкнення режиму «Не турбувати»
- Питання, що часто ставляться, з детальним описом усунення несправностей

Увімкнення робота-пилососа

Вказівка

Помістіть робота-пилососа безпосередньо на станцію заряджання, якщо його неможливо

*ввімкнути через низький рівень заряду, див. розділ **Перше введення в експлуатацію**.*

- Вручну помістити робота-пилососа на зарядну станцію та переконаватися, що зарядні контакти з'єднуються належним чином. Робот-пилосос вмикається автоматично і видає звуковий сигнал. Світлодіодний індикатор «Стан робота» пульсує жовтим.

Вказівка

Як альтернатива робот-пилосос також може бути ввімкнений, коли він не знаходиться на зарядній станції:

- Натиснути й утримувати Кнопка Увімк./Вимк./Пауза протягом 3 секунд. Робот-пилосос увімкнеться.

Малюнок Е

Робота без програми

Початок прибирання

Вказівка

Відкрийте двері у всі кімнати, які повинен прибрати робот-пилосос, і уберіть з пола зайві предмети.

- Натиснути Кнопка Увімк./Вимк./Пауза. Робот-пилосос подає голосовий сигнал і спочатку створює карту території без прибирання. Світлодіодний індикатор «Стан робота» світиться синім. Після завершення створення карти він повертається на зарядну станцію. Як тільки робот-пилосос підключиться до зарядної станції, Світлодіодний індикатор «Стан робота» світиться жовтим, а Світлодіодний індикатор «Акумулятор» пульсує зеленим.

Вказівка

Зачекайте кілька секунд, перш ніж знову натиснути Кнопка Увімк./Вимк./Пауза, щоб робот зміг зберегти карту.

- Натиснути Кнопка Увімк./Вимк./Пауза. Робот-пилосос подає голосовий сигнал і починає прибирання. Світлодіодний індикатор «Стан робота» світиться синім.

Робота з програмою

Створення карти

Вказівка

Відкрийте двері у всі кімнати, які повинен прибрати робот-пилосос, і уберіть з пола зайві предмети.

- У програмі натиснути на поле керування «Пуск» і виконати зазначені кроки за потреби. Робот-пилосос подає голосовий сигнал і починає створювати карту. Світлодіодний індикатор «Стан робота» світиться синім. Після завершення створення карти він повертається на зарядну станцію. Як тільки робот-пилосос підключиться до зарядної станції, Світлодіодний індикатор «Стан робота» світиться жовтим, а Світлодіодний індикатор «Акумулятор» пульсує зеленим.

Вказівка

Коли робот-пилосос підключений до зарядної станції, створення карти в програмі забирає кілька

секунд. Світлодіодний індикатор «Стан робота» пульсує жовтим.

Після успішного збереження карти лунає звуковий сигнал.

Конфігурування робота в програмі

У програмі можна налаштувати індивідуальні конфігурації карти.

- Віртуальні стіни та закриті зони запобігають потраплянню робота-пилососа в області, які не потрібно прибирати.
- Під час точкового чи зонального прибирання робот може один раз цілеспрямовано прибрати вибрані користувачем області.
- Завдяки різним режимам прибирання інтенсивність прибирання може бути підібрана індивідуально для кожного приміщення залежно від типу підлоги або забруднення (кількість води, кількість проходів на одиницю площі, різна частота обертання валуку і швидкість робота тощо)

Завантаження програми описано в главі *Підключення робота-пилососа до WLAN та програми.*

1. Дотримуватися покрокових інструкцій у програмі.

Початок прибирання

1. Вибрати в програмі потрібну карту і почати прибирання за індивідуальною конфігурацією.

Переривання прибирання

Переривання прибирання на пристрої:

- 1 Під час прибирання натисніть будь-яку кнопку. Робот-пилосос зупиняється. Світлодіодний індикатор «Стан робота» пульсує синім.
- 2 Натиснути Кнопка Увімк./Вимк./Пауза. Прибирання продовжиться.

Переривання прибирання у програмі:

1. У програмі натисніть на поле керування «Пуск». Робот-пилосос зупиняється. Світлодіодний індикатор «Стан робота» пульсує синім.
2. У програмі натисніть на поле керування «Пуск». Прибирання продовжиться.

Індикатор стану акумулятора

Світлодіодний індикатор «Акумулятор» відображається рівень заряду акумулятора, див. главу *Світлодіодні символи на дисплеї.*

- Оптичні сигнали попереджають про розрядження акумулятора.
- Коли акумулятор розряджений і потребує підзарядження, Світлодіодний індикатор «Стан робота» блимає червоним.
- Під час заряджання на зарядній станції Світлодіодний індикатор «Стан робота» блимає червоним, якщо рівень заряду акумулятора все ще занадто низький для продовження прибирання.

Вказівка

Якщо робот-пилосос ще не закінчив прибирання, він автоматично повернеться до місця, де прибирання було перервано, після заряджання акумулятора.

Відправлення робота-пилососа вручну для заряджання

Порядок дій на пристрої:

- 1 Якщо робот наразі виконує цикл прибирання, натиснути будь-яку кнопку. Робот-пилосос зупиняється. Світлодіодний індикатор «Стан робота» пульсує синім.
- 2 Натиснути Кнопка «Home». Прибирання скасовується. Робот-пилосос переміщується на станцію заряджання для підзарядки. Робот-пилосос подає голосовий сигнал. Як тільки робот-пилосос підключиться до зарядної станції, Світлодіодний індикатор «Стан робота» світитиметься жовтим, а Світлодіодний індикатор «Акумулятор» пульсує зеленим.

Порядок дій у програмі:

1. Якщо робот наразі виконує прибирання, натиснути в програмі на поле керування «Пуск». Робот-пилосос зупиняється. Світлодіодний індикатор «Стан робота» пульсує синім.
2. У програмі натисніть на поле керування «Завантажити». Прибирання скасовується. Робот-пилосос переміщується на станцію заряджання для підзарядки. Робот-пилосос подає голосовий сигнал. Як тільки робот-пилосос підключиться до зарядної станції, Світлодіодний індикатор «Стан робота» світитиметься жовтим, а Світлодіодний індикатор «Акумулятор» пульсує зеленим. Робот-пилосос автоматично повертається на станцію заряджання для підзарядки, якщо він виконав завдання з прибирання або має недостатній заряд під час прибирання.

Спорожнення бака для брудної води

Коли бак для брудної води заповнений, Світлодіодний індикатор «Мах» блимає червоним, а робот-пилосос повертається на зарядну станцію.

1. Зняти бак для брудної води, див. главу *Знімання баків для брудної та чистої води.*
 2. Потягнути важіль відкривання бака для брудної води догори і підняти кришку бака.
- Малюнок N**
3. Спорожнити бак для брудної води. За наявності стійких забруднень промити бак для брудної води чистою водою або очистити його за допомогою щітки.
- Малюнок O**
4. Закрити кришку бака для брудної води.
 5. Установити бак для брудної води (див. главу *Установлення баків для брудної та чистої води*).
 6. Щоб продовжити прибирання, натиснути Кнопка Увімк./Вимк./Пауза.

Доливання мийного засобу

Коли бак для чистої води спорожніє, Світлодіодний індикатор «Чиста вода» блимає синім, а робот-пилосос повертається на зарядну станцію.

1. Заповнити бак для чистої води (див. главу *Заповнення бака для чистої води*).

УВАГА

Небезпека через виток води
Небезпека пошкодження

Спорожняйте бак для брудної води кожного разу, коли бак для чистої води порожній, і перед заповненням бака для чистої води, щоб уникнути переповнення бака для брудної води.

Вимикання пристрою

1. Під час прибирання натисніть будь-яку кнопку. Робот-пилосос зупиняється.

Вказівка

- Робот-пилосос не можна вимкнути, коли він перебуває на станції заряджання.
2. Натиснути й утримувати Кнопка Увімк./Вимк./Пауза 3 секунди.
Робот-пилосос подасть акустичний сигнал. Всі світлодіодні індикатори гаснуть. Робот-пилосос вимикається.
 3. Спорожнити й очистити бак для брудної води, див. главу *Очищення бака для брудної води*.
 4. Очистити очищувальний валик і дати йому висохнути, див. главу *Очищення очищувального валика*.
 5. Очистити Скребковий блок з гребінцем для волосся, див. главу *Очищення скребкового блока з гребінцем для волосся*.

Відновлення налаштувань підключення WLAN

Якщо ви замінили маршрутизатор на новий або змінили пароль WLAN, необхідно відновити підключення WLAN робота-пилососа.

Вказівка

Підтримуються лише мережі WLAN із частотою 2,4 ГГц.

1. Увімкнути робот-пилосос, див. главу *Увімкнення робота-пилососа*.
2. Одночасно натиснути кнопку Увімк./Вимк. Кнопка «Home» на 3 секунди, доки не пролунає звуковий сигнал.

Відновлення заводських налаштувань

1. Натиснути й утримувати Кнопка «Home» впродовж 5 секунд, доки не пролунає сигнал.
2. Ще раз натиснути й утримувати Кнопка «Home» впродовж 5 секунд, доки не пролунає сигнал. Заводські налаштування відновлено.

Транспортування

Транспортувати або повертати пристрій за можливістю тільки в оригінальній упаковці. Якщо оригінальна упаковка відсутня, слід звернутися в нашу сервісну службу.

Вказівки з техніки безпеки під час транспортування

На літій-іонний акумулятор поширюються вимоги законодавства про небезпечні вантажі. Непошкоджений і справний акумуляторний блок може транспортуватися користувачем дорогами загального користування без додаткових обмежень. У разі перевезення третіми особами (транспортними компаніями) дотримуватись особливих вимог до упаковки та маркування. Дотримуватись національних норм.

Зберігання

УВАГА

Рідина / вологий бруд

Якщо під час зберігання в пристрої ще знаходиться рідина / вологий бруд, це може спричинити появу неприємного запаху.

Під час зберігання пристрою повністю злити воду з баків для чистої та брудної води.

Очистити касету з валиком.

За допомогою інструмента для чищення видалити волосся і частинки бруду зі скребкового блока з гребінцем для волосся.

Дати очищеному валику висохнути на повітрі. Не класти вологий валик в закриті шафи для висихання.

УВАГА

Пошкодження робота-пилососа внаслідок неправильного зберігання

Не зберігати робота-пилососа догори дном. Корпус лазерного датчика (LiDAR) ніколи не повинен контактувати з підлогою або предметами.

Не розміщуйте жодних предметів на роботі-пилососі.

Зберігайте робота-пилососа повністю зарядженим і вимкненим у прохолодному й сухому місці.

Вказівка

Щоб уникнути глибокого розрядження акумулятора, підзаряджати робот-пилосос до повного заряду не пізніше ніж через 5 місяців.

Догляд та технічне обслуговування

Роботи з технічного обслуговування

Очищення датчиків

Очищати датчики щонайменше щомісяця. Завжди негайно очищати датчики, якщо вони забруднилися.

Малюнок P

Малюнок Q

1. Протирати датчики м'якою тканиною.

Очищення бака для брудної води

УВАГА

Присохлий бруд

Присохлий бруд може надовго пошкодити пристрій.

Регулярно очищати бак для брудної води.

Інформація про порядок дій щодо спорожнення й очищення бака для брудної води див. главу *Спорожнення бака для брудної води*.

Очищення очищувального валика

УВАГА

Залишки мийного засобу в валику

Піноутворення

Помити валик під проточною водою після кожного використання або випрати в пральній машині.

УВАГА

Пошкодження через прання валика з кондиціонером для білизни або внаслідок використання сушарки

Пошкодження мікроволокон

Не використовувати кондиціонер для білизни під час очищення в пральній машині.

Не кладіть валик в сушарку.

УВАГА

Пошкодження через незакріплений валик

Пральна машина може бути пошкоджена.

Покласти валик в сітку для прання білизни і завантажити в пральну машину іншу білизну.

1. Натиснути кнопку розблокування касети з валиком.
Касета з валиком від'єднується від робота-пилососа.
2. Вийняти касету з валиком з робота-пилососа.
Малюнок R
3. Підняти Скребковий блок.
4. Вийняти очищувальний ролик з касети.
Малюнок S
5. Помити валик під проточною водою або випрати в пральній машині за температури макс. 60 °C.
Малюнок T
6. Очистити привод валика вологою тканиною.
7. Дати очищувальному валику висохнути на повітрі.

Очищення скребкового блока з гребінцем для волосся

УВАГА

Присохлий бруд

Присохлий бруд може надовго пошкодити пристрій.

Рекомендується повністю очищати пристрій після кожного використання.

УВАГА

Присохлий бруд

Присохлий бруд може надовго пошкодити пристрій.

Регулярно очищувати скребковий блок за допомогою інструмента для чищення.

УВАГА

Пошкодження внаслідок миття скребкового блока в посудомийній машині

У результаті миття скребковий блок може деформуватися і більше не прилягатиме правильно до валика. Це погіршує результат прибирання.

Мийте скребковий блок не в посудомийній машині, а під проточною водою.

1. Натиснути кнопку розблокування касети з валиком.

Касета з валиком від'єднується від робота-пилососа.

2. Вийняти касету з валиком з робота-пилососа.
Малюнок R
3. Підняти Скребковий блок.
4. Вийняти очищувальний ролик з касети.
Малюнок S
5. Помити Скребковий блок під проточною водою.
6. Видалити стійкі забруднення за допомогою інструменту для чищення.
Малюнок U
7. Опустити Скребковий блок.
8. Звернути увагу на напрямку касети та вставити касету в робот-пилосос до фіксації.
Малюнок J

Очищення коліс

На робочу поверхню можуть потрапити частки бруду (наприклад, пісок тощо), які потім можуть пошкодити чутливі гладкі поверхні підлоги.

1. Очистити робочу поверхню коліс вологою тканиною.

Мийні засоби і засоби для догляду

УВАГА

Використання непридатних миючих засобів і засобів для догляду

Використання непридатних миючих засобів і засобів для догляду може пошкодити пристрій і призвести до анулювання гарантії.

Використовувати тільки миючі засоби KÄRCHER. Звернути увагу на правильне дозування.

Вказівка

За потреби для очищення підлог використовувати миючі засоби або засоби для догляду KÄRCHER.

- Дотримуватись інформації виробника щодо дозування мийного засобу та засобу для догляду.
- Щоб уникнути утворення піни, у бак для чистої води спочатку налити чисту воду, а потім мийний засіб чи засіб для догляду.
- Щоб уникнути переповнення, залишати місце для миючого засобу або засобу для догляду під час заповнення водою.

Заміна очищувального валика

Зношений очищувальний валик може погіршити результат очищення.

1. Регулярно перевіряти очищувальний валик на предмет зношення і за потреби замінити.

Допомога в разі несправностей

Несправності часто мають просту причину, яку можна усунути самостійно за допомогою інструкцій, наведених нижче. За наявності сумнівів або в разі

неназваних несправностей слід звертатися до авторизованої сервісної служби.

Помилка	Причина	Усунення
Світлодіодний індикатор «Стан робота» блимає червоним	Акумулятор розряджений.	1. Зарядити акумулятор.
	Робот-пилосос вимкнений і стоїть на зарядній станції.	1. Вимкнути робот-пилосос, коли він не знаходиться на зарядній станції
	Бак для чистої води встановлений у пристрої неправильно.	1. Зняти бак для чистої води та вставити його знову. Встановити бак для чистої води таким чином, щоб він міцно тримався у пристрої.
	Очищувальний валик встановлений у пристрої неправильно.	1. Правильно вставити очищувальний валик у пристрій.
	Очищувальний валик застряг або заблокований.	1. Зняти очищувальний валик і правильно вставити його в прилад.

Сервісна служба

Якщо пошкодження не можна усунути, необхідно перевірити пристрій у сервісній службі.

Гарантія

У кожній країні діють відповідні гарантійні умови, встановлені уповноваженою організацією збуту нашої продукції в цій країні. Можливі несправності пристрою протягом гарантійного строку ми усуваємо безкоштовно, якщо причина несправності полягає в дефектах матеріалів або виробничому браку. У разі виникнення претензій протягом гарантійного строку прохання звертатися, маючи при собі чек про покупку, до торговельної організації, що продала продукт, або до найближчої уповноваженої служби сервісного обслуговування.

(Адреси див. на звороті)

Декларація про відповідність стандартам ЄС

Пристрій	Тип	Діапазон частот, МГц	Потужність, макс. EIRP, мВт
RCF 3	WLAN	2400-2483,5	100

Компанія Alfred Kärcher SE & Co. KG заявляє, що радіопристрій типу Robo Cleaner відповідає директиві 2014/53/ЄС. Повний текст декларації про відповідність стандартам ЄС міститься на сайті www.kaercher.com/RCF3.

Технічні характеристики

		RCF 3
Електричне підключення		
Номинальна потужність	W	36
Номинальна напруга акумулятора	V	14,4
Тип акумуляторного блоку		Li-ION
Номинальна напруга зарядного пристрою	V	220-240
Номинальний струм зарядного пристрою	A	0,8
Ємність акумулятора	mAh	4800
Номинальна ємність акумулятора	mAh	5200
Час роботи в режимі Sensitiv за повної зарядки акумулятора	min	125
Бездротові з'єднання	WLAN	IEEE 802.11b/g/n, 2,4 ГГц
Частота	MHz	2400-2483,5
Максимальна сила сигналу, WLAN	дБм	<20
Об'єми заповнення баку для води		
Об'єм бака для чистої води	ml	430
Об'єм бака для брудної води	ml	115
Розміри та маса робота-пилососа		
Вага	kg	4,5

RCF 3

Довжина x ширина x висота	mm	340 x 340 x 120
---------------------------	----	-----------------

Розміри та маса станції заряджання

Вага	kg	0,4
Довжина x ширина x висота	mm	142 x 153 x 124

Зберігається право на внесення технічних змін.

Съдържание

Общи указания	247
Указания за безопасност	248
Символи върху уреда	249
Защита на околната среда	249
Употреба по предназначение	249
Акcesoари и резервни части	249
Комплект на доставката	249
Описание на уреда	249
Функция на почистваща робот	250
Първоначално пускане в експлоатация	251
Пускане в експлоатация	252
Обслужване	253
Транспортиране	255
Съхранение	255
Грижа и поддръжка	256
Помощ при повреди	257
Гаранция	257
Декларация за съответствие на ЕС	257
Технически данни	257

Общи указания



Перед първото използване на уреда прочетете тази оригинална инструкция и приложените указания за безопасност. Процедурите съответно. Запазете оригиналната инструкция за последващо използване или за следващия собственик. QR код® за достъп до онлайн ръководството за експлоатация ще намерите на:



Търговска марка

QR код® е регистрирана търговска марка на DENSO WAVE INCORPORATED (ДЕНСО УЕЙВ ИНКОРПОРЕЙТЕД).

Указания за безопасност

- Освен указанията в ръководството за експлоатация, трябва да спазвате и общовалидните законови предписания за безопасност и избягване на злополуки.
- Поставените на уреда предупредителни табелки и табелки с указания дават важна информация за безопасната експлоатация.

Степени на опасност

⚠ ОПАСНОСТ

- Указание за непосредствена опасност, която може да доведе до тежки телесни повреди или до смърт.

⚠ ПРЕДУПРЕЖДЕНИЕ

- Указание за възможна опасна ситуация, която може да доведе до тежки телесни повреди или до смърт.

⚠ ПРЕДПАЗЛИВОСТ

- Указание за възможна опасна ситуация, която може да доведе до леки телесни повреди.

ВНИМАНИЕ

- Указание за възможна опасна ситуация, която може да доведе до материални щети.

Общи указания за безопасност

Лазерният радар на уреда съответства на стандарта IEC 60825-1:2014 за лазери от клас 1 Безопасност на продукта и не генерира лазерно лъчение, опасно за човешкото тяло.

⚠ ОПАСНОСТ • Опасност от задушаване. Дръжте опаковъчното фолио далече от обсега на деца.

⚠ ПРЕДУПРЕЖДЕНИЕ • Използвайте уреда само по предназначение. Съблюдавайте местните условия и при работата с уреда следете за трети лица, особено деца. • Уредът не е предназначен за употреба от лица с ограничени физически, сензорни или умствени възможности, или липса на опит и / или познания. • Уредът трябва да се използва само от хора, които са обучени за работа с него или които са доказали способностите си за обслужването му, и на които ползването на уреда е изрично възложено. • Децата не бива да използват уреда. • Децата трябва да бъдат под надзор, за да се гарантира, че не си играят с уреда. • Децата могат да извършват почистване и експлоатационна поддръжка само под надзор. • Уредът може да бъде използван от деца на възраст минимум 8 години, ако са получили инструкции за безопасно използване на уреда от отговорно за тяхната сигурност лице, под наблюдение са и разбират произтичащите опасности.

⚠ ПРЕДПАЗЛИВОСТ • Опасност от злополука и наранявания. При транспортиране и съхранение вземайте под внимание теглото на уреда, вж. глава Технически данни от ръководството за експлоатация. • Предпазните устройства служат за Вашата защита. Никога не променяйте или пренебрегвайте предпазни устройства.

ВНИМАНИЕ • Повередата на уреда. Не заставайте върху уреда и не поставяйте деца,

предмети или домашни любимци върху него.

- Уредът съдържа акумулиращи батерии, които могат да се сменят само от специалист.

Опасност от токов удар

⚠ ПРЕДУПРЕЖДЕНИЕ • Уредът съдържа електрически компоненти, не почиствайте уреда под течаща вода.

- Изключвайте уреда преди всякакви работи по поддръжка и техническо обслужване.

⚠ ПРЕДПАЗЛИВОСТ • Възлагайте извършването на ремонтни и работи по електрически елементи само на оторизирания сервиз.

Указания за безопасност при експлоатация

⚠ ОПАСНОСТ • Не използвайте уреда в помещения с горящ огън или жарава в открита камина без надзор. • Не работете с уреда в помещения с горящи свещи без надзор.

⚠ ПРЕДУПРЕЖДЕНИЕ • Опасност от късо съединение. Дръжте проводимите предмети (като отвертки или други подобни) далеч от контактите за зареждане.

⚠ ПРЕДПАЗЛИВОСТ • Обърнете внимание на риска от спъване поради движещия се почистващ робот. • Опасност от нараняване. Не докосвайте въртящия се почистващ валик на уреда с пръсти или инструменти по време на работа. • Не стойте и не сядайте върху станцията или почистващия робот. • Имайте предвид, че може да паднат предмети, ако почистващият робот се блъсне в тях (също и предметите върху маси или малки мебели). • Имайте предвид, че почистващият робот може да се залепне във висящи телефонни кабели, електрически кабели, покривки, шинурове, колани и др. Това може да доведе до падане на предмети.

ВНИМАНИЕ • Не работете с уреда в помещения, които са закрепени с алармена система или детектор за движение. • Работете с уреда само при температури в диапазона от -0°C до $+35^{\circ}\text{C}$. • Използвайте уреда само във вътрешни помещения. • Не засмуквайте с уреда остри или по-големи предмети, като напр. отчупени парчета, чакъл или части от играчки. • Подиенете всички кабели от пода, преди да използвате уреда, за да предотвратите закъчането му при почистване. • Преградете всички области, където съществува опасност от падане на уреда. Например, стълбища или галерии без ограничение.

Указания за безопасност зарядна станция

⚠ ОПАСНОСТ • Свързвайте уреда само към променлив ток. Посоченото на типовата табелка напрежение трябва да съвпада с напрежението на източника на ток. • Поради съображения, свързани с безопасността, ние препоръчваме по принцип уредът да се използва само през предпазен прекъсвач против утечен ток (максимално 30 mA). • Никога не докосвайте с мокри ръце мрежовия щепсел и контакта. • Опасност от експлозия. Не зареждайте батерии, които не могат да се презареждат.

⚠ ПРЕДУПРЕЖДЕНИЕ • Свързвайте уреда само към електрически извод, който е бил изпълнен от електротехник в съответствие с IEC 60364-1. • Проверете съответствието на мрежовото напрежение с посоченото върху типовата табелка на зарядното устройство напрежение. • Уредът съдържа електрически компоненти, не почиствайте уреда под течаща вода. • Опасност от късо съединение. Дръжте проводимите предмети (като отвертки или други подобни) далеч от контактите за зареждане. • Опасност от късо съединение. Извършвайте само сухо почистване на контактите за зареждане на зарядната станция. • Преди всякаква работа по грижа и поддръжка изтегляйте мрежовия щепсел. • Зареждайте уреда само с приложеното оригинално зарядно устройство (4.269-072.0). • Зареждайте в зарядната станция само доставения почистващ уред. • Преди всяка употреба проверявайте мрежовия захранващ кабел за повреди. Не използвайте повреден мрежов захранващ кабел. При повреди сменете мрежовия захранващ кабел с одобрен резервен такъв. Подходящ резервен мрежов захранващ кабел ще получите от KÄRCHER или от един от нашите сервизни партньори.

ВНИМАНИЕ • Използвайте зарядната станция само на закрито. • Не инсталирайте зарядната станция в близост до източници на топлина, като напр. нагревател. • Съхранявайте зарядната станция само на закрито, на хладно и сухо място. • Зареждайте почистващия робот поне веднъж месечно, за да избегнете дълбокото разреждане на батерията. • Изключвайте зарядната станция преди всякаква работа по поддръжка и техническо обслужване.

Символи върху уреда



Преди пускане в експлоатация прочетете ръководството за експлоатация и всички указания за безопасност.



Пазете уреда от влага. Съхранявайте уреда на сухо място. Не излагайте уреда на дъжд. Уредът е подходящ само за употреба във вътрешни помещения.

Защита на околната среда



Опаковъчните материали подлежат на рециклиране. Моля, изхвърляйте опаковките по съобразен с околната среда начин.



Електрическите и електронните уреди съдържат ценни материали, подлежащи на рециклиране, а често и съставни части, напр. батерии, акумулаторни батерии или масло,

които при неправилно боравене или изхвърляне могат да представляват потенциална опасност за човешкото здраве и за околната среда. За правилното функциониране на уреда все пак тези съставни части са необходими. Обозначените с този символ уреди не трябва да бъдат изхвърляни заедно с битовите отпадъци.

Указания за съставни вещества (REACH)

Актуална информация за съставките ще намерите на интернет страница: www.kaercher.de/REACH

Употреба по предназначение

- Този почистващ робот е предназначен за напълно автоматично мокро почистване на твърди подове.
- Не почиствайте чувствителни към водата покрития като напр. необработени коркови подове, тъй като влажността може да проникне и да повреди пода.
- Уредът е подходящ за почистване на PVC, линолеум, плочки, камък, смазан и восъчен паркет, ламинат, както и всички водоустойчиви подови настилки.
- Този уред е разработен за частна употреба и не е предвиден за натоварванията при промишлената употреба.

Акcesoари и резервни части

Използвайте само оригинални акcesoари и оригинални резервни части, по този начин осигурявате безопасната и безпроблемна експлоатация на уреда.

Информация относно акcesoари и резервни части ще намерите тук: www.kaercher.com.

Комплект на доставката

При разопаковане проверете съдържанието за цялост. При липсващи акcesoари или при транспортни щети, моля, обърнете се към Вашия дистрибутор.

Описание на уреда

Фигура А

- 1 Станция за зареждане
- 2 Бутон за отключване на резервоара за мръсна вода
- 3 Бутон за отключване на резервоара за чиста вода
- 4 Бутон за отключване на касетата на валияка
- 5 Лазерен сензор (LiDAR)
- 6 LED дисплей
- 7 Броня
- 8 Контакти за зареждане
- 9 Ултразвуков сензор за откриване на килими
- 10 Водеща ролка
- 11 Гума
- 12 Сензор за падане
- 13 Почистващ валияк
- 14 Сензор за проследяване на стената
- 15 Инфрочервен приемник за откриване на зарядната станция
- 16 Бутон за включване/изключване/пауза
- 17 LED индикатор за акумулаторна батерия на дисплея

- 18 LED индикатор Max на дисплея
Изпразване на резервоара за отпадъчна вода
- 19 LED индикатор за WLAN на дисплея
- 20 Бутон Home
- 21 LED индикатор за прясна вода на дисплея
Напълване на резервоара за чиста вода
- 22 LED индикатор за статус на работа на дисплея
- 23 Скреперен модул с гребен
- 24 Инструмент за почистване
- 25 Резервоар за чиста вода
- 26 Резервоар за мръсна вода
- 27 Лост за отваряне на резервоара за мръсна вода
- 28 Мрежов захранващ кабел
- 29 Почистващ препарат (30 мл)
- 30 Закрепване на кабела

Функция на почистващия робот

- Мобилният почистващ робот черпи енергия от вградена акумулаторна батерия, която редовно зарежда на доставената зарядна станция. С едно зареждане на батерията почистващият робот може да почиства до 125 минути в чувствителен режим. При по-ниско ниво на зареждане на батерията той автоматично се връща в зарядната станция, за да се презареди.
- След като процесът на зареждане приключи, роботът автоматично напуска станцията и продължава работата по почистването. Когато почистващият робот е приключил работите по почистването, също се връща на почистващата станция за зареждане.
- Почистващият робот се движи систематично. С помощта на лазерния сензор (LiDAR) той сканира помещението и го почиства поетапно. Избягва препятствия с височина минимум височината на LiDAR кулата.
- Почистващият робот е оборудван със сензори срещу падане, които разпознават стълби и прагове и предотвратяват падане.
- Ултразвуковият сензор разпознава килими и ги избягва по време на мокро почистване.
- Почистващият робот има резервоар за прясна и мръсна вода, както и микрофибърен валик, който редовно се навлажнява с прясна вода и непрекъснато се почиства чрез въртене, като по този начин почиства мокро пода. В същото време леките замърсявания, като трохи, прах и др., могат да бъдат събрани заедно с процеса на почистване. Мръсната вода се отвежда чрез валика в резервоара за мръсна вода. Частиците се събират в скреперния модул с гребен и частично се транспортират в резервоара за мръсна вода.

LED символи на дисплея

Символ	Светодиод	Значение
WLAN	пулсира в синьо	Уредът е свързан с WLAN. WLAN се нулира.
	мига в червено	Роботът е офлайн.
	свети в синьо	Роботът е свързан с WLAN.
	не свети	Уредът е изключен. Уредът е в режим на сън. Уредът е в режим "Не безпокойте". Уредът не е свързан с WLAN.
Акумулираща батерия	свети в зелено	Светодиодът свети при пълна продължителност на работа на акумулиращата батерия и при оставаща продължителност на работа от 30%.
	свети в жълто	LED светва при оставаща продължителност на работа от 29% до 10%.
	мига в червено	LED мига при оставаща продължителност на работа от 9%.
	пулсира в зелено	Уредът се зарежда.
	не свети	Уредът е изключен. Уредът е в режим на сън. Уредът е в режим "Не безпокойте".

Символ	Светодиод	Значение
Робот	не свети	Уредът е изключен. Уредът е в режим на сън. Уредът е в режим "Не безпокойте".
	свети в жълто	Уредът се включва. Уредът се намира в режим Standby.
	пулсира в жълто	Извършва се актуализация на софтуера.
	свети в синьо	Роботът се връща в зарядната станция. Роботът започва с почистването.
	пулсира в синьо	Почистването е било спряно на пауза. Роботът се зарежда по време на процеса на почистване и продължава да почиства след това. Роботът се връща в зарядната станция, защото резервоарът за мръсна вода е пълен или резервоарът за чиста вода е празен, след което продължава почистването.
мига в червено	Възникнала е грешка. Вж. глава <i>Помощ при повреди</i> .	
Резервоар за чиста вода	мига в синьо	Резервоарът за прясна вода е празен.
Резервоар за мръсна вода	мига в червено	Резервоарът за отпадъчна вода е пълен.

Специални режими

Спящ режим

Почистващият робот превключва автоматично в спящ режим след 5 минути на неактивност. Натиснете произволен бутон, за да го събудите.

- Почистващият робот не влиза в спящ режим, когато е на зарядната станция.
- Почистващият робот се изключва автоматично, ако е в спящ режим за повече от 6 часа

Режим "Не безпокойте"

Възможно е да активирате режима "Не безпокойте". В режим "Не безпокойте" почистващият робот не възобновява прекратено почистване, не извършва никакви планирани почиствания и не издава акустични предупреждения. LED индикаторите на дисплея са изключени.

Режимът "Не безпокойте" може да бъде активиран в приложението. Изтеглянето на приложението е описано в глава *Свързване на почистващия робот с WLAN и приложение*.

Указание

В режим "Не безпокойте" почистващият робот не се изключва. За да продължите почистването, натиснете за кратко Бутон за включване/изключване/пауза.

Дистанционно управление

В приложението има възможност за навигация на робота, ако той заседне напр. на недостъпно място. Това дистанционно управление може да бъде избрано в приложението в "Настройки" > "Настройки на робота".

Първоначално пускане в експлоатация

Инсталиране на станцията за зареждане

⚠ ПРЕДУПРЕЖДЕНИЕ

Роботът за почистване RCF 3 може да се зарежда само на зарядна станция с каталожен номер 4.269-072.0.

- Изберете местоположението, за да може почистващият робот лесно да стигне до зарядната станция.

Указание

Разположете зарядната станция на под, който не е чувствителен към вода, тъй като влажният валак може да повлияе на подовата настилка по време на зареждането.

- Осигурете разстояние от най-малко 0,5 м наляво и отдясно на зарядната станция и разстояние най-малко 1,5 м пред зарядната станция.
- Мястото на инсталиране не трябва да бъде изложено на пряка слънчева светлина.

1. Настройте зарядната станция.

Фигура В

2. Отлепете фолиото от самозалепващата се лента на кабелната приставка и прикрепете кабелната приставка към задната част на зарядната станция. Поставете кабела, както е необходимо.

Фигура D

3. Включете захранващия кабел в кабелния приемник от страни на зарядната станция.

Фигура C

4. Включете щепсела.

Свързване на почистващия робот към зарядната станция

1. Поставете ръчно почистващия робот върху зарядната станция и се уверете, че контактите за зареждане имат добър контакт. Почистващият робот се включва автоматично и издава звук от сигнал. LED индикаторите на дисплея светват.

Указание

При първоначалното пускане в експлоатация не е възможно ръчно включване без контакт със зарядната станция.

След първоначално пускане в експлоатация почистващият робот автоматично се придвижва към зарядната станция.

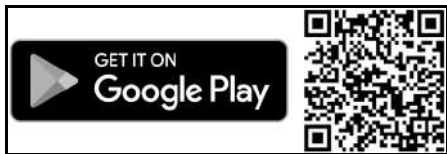
Свързване на почистващия робот с WLAN и приложение

Почистващият робот може да се управлява директно чрез бутони на самия уред или чрез приложение чрез мобилно устройство, активирано чрез WLAN. За да можете да използвате всички налични функции, се препоръчва да управлявате почистващия робот чрез приложението Kärcher Home Robots.

Преди да изтеглите приложението, уверете се, че:

- Мобилното устройство е свързано към интернет.
- Активирана е **2,4 GHz WLAN** на рутера.
- Гарантирано е достатъчно WLAN покритие.

Изтеглете приложението Home Robots на Kärcher от Apple App Store® или от Google Play™ .



- Google Play™ и Android™ са марки или регистрирани търговски марки на Google Inc.
- Apple® и App Store® са марки или регистрирани търговски марки на Apple Inc.

Свързване на почистващия робот с приложението на Kärcher Home Robots и WLAN:

1. Изтеглете приложението на KÄRCHER Home&Garden от Apple App Store или от Google Play Store.
2. Отворете приложението "Home Robots" на Kärcher.
3. Създайте акаунт (ако все още нямате регистрация).
4. Добавете желаните почистващи роботи.
5. Следвайте инструкциите стъпка по стъпка на приложението.

Пускане в експлоатация

Поставяне на резервоарите за мръсна и чиста вода

Резервоарът за мръсна вода трябва първо да се постави в резервоара за чиста вода, преди целият модул с резервоари да се монтира в почистващия робот.

1. Плъзнете резервоара за мръсна вода хоризонтално в резервоара за чиста вода, докато се фиксира с щракване.
Фигура F
2. Плъзнете резервоара за чиста вода хоризонтално в почистващия робот, докато се фиксира с щракване.
Фигура G

Указание

Възможно е също така първо да поставите резервоара за чиста вода в уреда, а след това резервоара за мръсна вода в резервоара за чиста вода.

Изваждане на резервоарите за мръсна и чиста вода

1. Натиснете бутона за отключване за резервоара за чиста вода и го извадете от уреда.
Фигура K
2. Натиснете бутона за отключване за резервоара за мръсна вода и го извадете от резервоара за чиста вода.
Фигура L

Поставяне на почистващия валеж

1. Натиснете бутона за отключване на касетата на валежа. Касетата на валежа се отделя от почистващия робот.
2. Извадете касетата на валежа от почистващия робот.
Фигура H
3. Повдигнете Скреперен модул.
4. Поставете почистващия валеж върху държача на валежа, както е показано на илюстрацията, и след това го натиснете надолу. При това следете за цветовото кодиране (сиво към сиво, бяло към бяло).
Фигура I
5. Натиснете Скреперен модул.
6. Обърнете внимание на водоча на касетата и вкарайте касетата на валежа в почистващия робот, докато се задейства със звук.
Фигура J

Напълване на резервоара за чиста вода

ВНИМАНИЕ

Опасност поради изтичаща вода

Опасност от повреда

Изпразвайте резервоара за мръсна вода винаги, когато резервоарът за чиста вода е празен и преди да напълните резервоара за чиста вода, за да избегнете преливане на резервоара за мръсна вода.

1. Извадете резервоара за чиста вода, вж. глава *Изваждане на резервоарите за мръсна и чиста вода*.
2. Отворете капачката на резервоара и я завъртете настрани.
Фигура M

3. Напълнете резервоара за чиста вода със студена или хладка чиста вода.
4. За още по-добър резултат от почистването добавете в резервоара за чиста вода почистващ препарат или препарат за поддръжка KÄRCHER.

ВНИМАНИЕ

Твърде големи или твърде малки дози от средствата за почистване или поддръжка Може да доведе до лоши резултати от почистването.

Обърнете внимание на препоръчителната доза на средствата за почистване или поддръжка.

Указание

Не използвайте почистващи препарати от други производители, тъй като това може да доведе до силно разпенване по земята или в резервоара за мръсна вода на уреда.

Освен това по време на първите почиствания може да се образува пяна, ако по пода все още има остатъци от използвани преди това почистващи препарати от други производители.

5. Затворете капачката на резервоара.
6. Поставете резервоара за чиста вода в уреда, вж. глава *Поставяне на резервоарите за мръсна и чиста вода.*

Обслужване

ВНИМАНИЕ

Опасност поради препятствия

Опасност от повреда

Преди да започнете работа с почистващия робот, се уверете, че няма препятствия по пода, стълбите или площадките.

Подготовка на заобикалящата среда

- Поддържайте пода свободен от предмети, за да осигурите ефективно почистване. Препятствията отнемат време за почистване, тъй като почистващият робот трябва да заобикаля обектите.
- Отворете вратите на стайте, които ще се почистват.
- При управление на почистващия робот с приложението: Извършете конфигуриране в приложението, така че почистващият робот да може да почиства в съответствие с индивидуалните изисквания за почистване (забранени зони, различни параметри на почистване и т.н.), вж. глава *Настройки в приложението.*

Настройки

Настройки на работата

Почистването може да се стартира и от почистващия робот без приложение. Следните команди могат да се изпълняват чрез бутоните:

- Започване на почистването чрез Бутон за включване/изключване/пауза.
- Прекъсване на почистването чрез Бутон за включване/изключване/пауза.
- Изпращане на почистващия робот обратно към зарядната станция ръчно чрез Бутон Home.

Почистващият робот автоматично се връща в зарядната станция за зареждане, когато е изпльнла задача за почистване или ако има твърде малко енергия по време на процес на почистване.

Настройки в приложението

Приложението Home Robots на Kärcher предлага следните основни функции, наред с други:

- Ръководство стъпка по стъпка за възможностите за конфигуриране
- Картографиране на стаи и няколко етажа
- Настройка на графици
- Определение на забранените (No-Go) зони и виртуалните стени
- Указание относно грешките или неизправностите и напредъка по почистването
- Задаване на параметри на почистване, като количество вода, интензивност на почистване, брой преминавания или режим за избягване на килими
- Създаване на зони за почистване
- Активиране / деактивиране на режима "Не безпокойте"
- FAQ с подробна помощна информация за повреди

Включване на почистващия робот

Указание

*Поставете почистващия робот директно върху зарядната станция, ако не може да бъде включен поради състояние на слабо зареждане, вжте глава *Първоначално пускане в експлоатация.**

1. Поставете ръчно почистващия робот върху зарядната станция и се уверете, че контактите за зареждане имат добър контакт. Почистващият робот се включва автоматично и издава звуков сигнал. LED индикатор за статус на робота на дисплея пулсира в жълто.

Указание

Алтернативно почистващият робот може да бъде включен и когато не е върху зарядната станция:

2. Натиснете и задръжте Бутон за включване/изключване/пауза за 3 секунди. Почистващият робот се включва.

Фигура Е

Работа без приложение

Започване на почистването

Указание

Отворете вратите на всички помещения, които почистващият робот трябва да почисти, и поддържайте пода свободен от разхвърляни предмети.

1. Натиснете Бутон за включване/изключване/пауза. Почистващият робот подава вербален сигнал и първо създава карта на заобикалящата го среда, без да почиства. LED индикатор за статус на робота на дисплея светва в синьо. Когато създаването на картата приключи, той се връща в зарядната станция. Веднага щом почистващият робот се свърже със зарядната станция, LED индикатор за статус на робота на дисплея светва в жълто, а LED индикатор за акумулаторна батерия на дисплея пулсира в зелено.

Указание

Изчакайте няколко секунди, докато натиснете отново Бутон за включване/изключване/пауза, за да може роботът да запази картата.

2. Натиснете Бутон за включване/изключване/пауза.
Почистващият робот подава вербален сигнал и започва да почиства.
LED индикатор за статус на работа на дисплея светва в синьо.

Работа с приложение

Създаване на карта

Указание

Отворете вратите на всички помещения, които почистващият робот трябва да почисти, и поддържайте пода свободен от разхвърляни предмети.

1. В приложението натиснете полето за управление "Старт" и следвайте указанияте стъпки, ако е необходимо.
Почистващият робот подава вербален сигнал и започва създаването на картата.
LED индикатор за статус на работа на дисплея светва в синьо.
Когато създаването на картата приключи, той се връща в зарядната станция.
Веднага щом почистващият робот се свърже със зарядната станция, LED индикатор за статус на работа на дисплея светва в жълто, а LED индикатор за акумулаторна батерия на дисплея пулсира в зелено.

Указание

*Когато почистващият робот е свързан към зарядната станция, създаването на картата в приложението отнема няколко секунди. LED индикатор за статус на работа на дисплея пулсира в жълто.
След като картата бъде успешно записана, се чува звук от сигнал.*

Конфигуриране на работа в приложението

В приложението могат да се правят индивидуални конфигурации на картата.

- Виртуалните стени и зоните с ограничен достъп възпрепятстват влизането на почистващия робот в зони, които не трябва да се почистват.
- С почистване на участъци или зони на почистване роботът може да почисти специално избраните от потребителя зони еднократно.
- С различните режими на почистване интензивността на почистването може да се избере индивидуално за всяко помещение в зависимост от вида на пода или замърсяването (количество вода, брой преминавания на площ, различна скорост на валежа и скорост на движение на робота и т.н.)

Изтеглянето на приложението е описано в глава *Свързване на почистващия робот с WLAN и приложение*.

1. Следвайте инструкциите стъпка по стъпка на приложението.

Започване на почистването

1. Изберете желаната карта в приложението и започнете почистването според индивидуалната конфигурация.

Прекъсване на почистването

Прекъсване на почистването върху уреда:

1. Натиснете произволен бутон по време на почистването.
Почистващият робот спира.

LED индикатор за статус на работа на дисплея пулсира в синьо.

2. Натиснете Бутон за включване/изключване/пауза.

Почистването продължава.

Прекъсване на почистването в приложението:

1. В приложението натиснете полето за управление "Старт".
Почистващият робот спира.
LED индикатор за статус на работа на дисплея пулсира в синьо.
2. В приложението натиснете полето за управление "Старт".
Почистването продължава.

Индикация за състоянието на акумулиращата батерия

На LED индикатор за акумулаторна батерия на дисплея се показва състоянието на батерията, вж. глава *LED символи на дисплея*.
Оптични сигнали предупреждават за изтощена акумулаторна батерия.

- LED индикатор за статус на работа на дисплея мига в червено, ако акумулаторната батерия е изтощена и трябва да се зареди.
- Когато зареждате в зарядната станция, LED индикатор за статус на работа на дисплея мига в червено, ако нивото на акумулаторната батерия все още е твърде ниско, за да продължи почистването.

Указание

Ако почистващият робот не е завършил почистването преди това, след зареждане на акумулаторната батерия той самостоятелно се връща на мястото, където почистването е било прекъснато.

Ръчно изпращане на почистващия робот за зареждане

Процедура върху уреда:

1. Ако роботът в момента извършва почистване, натиснете който и да е бутон.
Почистващият робот спира.
LED индикатор за статус на работа на дисплея пулсира в синьо.
2. Натиснете Бутон Home.
Почистването се прекъсва.
Почистващият робот се придвижва за зареждане до зарядната станция. Почистващият робот издава вербален сигнал.
Веднага щом почистващият робот се свърже със зарядната станция, LED индикатор за статус на работа на дисплея светва в жълто, а LED индикатор за акумулаторна батерия на дисплея пулсира в зелено.

Процедура в приложението:

1. Ако роботът извършва почистване в момента, натиснете полето за управление "Старт" в приложението.
Почистващият робот спира.
LED индикатор за статус на работа на дисплея пулсира в синьо.
2. В приложението натиснете полето за управление "Зареждане".
Почистването се прекъсва.
Почистващият робот се придвижва за зареждане до зарядната станция. Почистващият робот издава вербален сигнал.

Веднага щом почистващият робот се свърже със зарядната станция, LED индикатор за статус на робота на дисплея светва в жълто, а LED индикатор за акумулаторна батерия на дисплея пулсира в зелено.

Почистващият робот автоматично се връща в зарядната станция за зареждане, когато е изпълнил задача за почистване или ако има твърде малко енергия по време на процес на почистване.

Изпразване на резервоара за отпадъчна вода

Когато резервоарът за мръсна вода се напълни, LED индикатор Мах на дисплея мига в червено и почистващият робот се връща в зарядната станция.

1. Извадете резервоара за мръсна вода, вж. глава *Изваждане на резервоарите за мръсна и чиста вода*.
2. Издърпайте лоста за отваряне на резервоара за мръсна вода нагоре и повдигнете капака на резервоара.

Фигура N

3. Изпразнете резервоара за мръсна вода. В случай на упорити замърсявания изпразнете резервоара за мръсна вода с прясна вода или го почистете с четката за почистване.

Фигура O

4. Затворете капака на резервоара за мръсна вода.
5. Поставете резервоара за мръсна вода (вж. глава *Поставяне на резервоарите за мръсна и чиста вода*).
6. За да продължите почистването, натиснете Бутон за включване/изключване/пауза.

Допълване на течност за чистене

Когато резервоарът за чиста вода е празен, LED индикатор за прясна вода на дисплея мига в синьо и почистващият робот се връща в зарядната станция.

1. Напълнете резервоара за чиста вода (вж. глава *Напълване на резервоара за чиста вода*).

ВНИМАНИЕ

Опасност поради изтичаща вода

Опасност от повреда

Изпразвайте резервоара за мръсна вода винаги, когато резервоарът за чиста вода е празен и преди да напълните резервоара за чиста вода, за да избегнете преливане на резервоара за мръсна вода.

Изключване на уреда

1. Натиснете произволен бутон по време на почистването.
Почистващият робот спира.

Указание

Почистващият робот не може да бъде изключен, когато е на зарядната станция.

2. Натиснете и задръжте Бутон за включване/изключване/пауза 3 секунди.
Почистващият робот издава звук от сигнал. Всички LED индикатори на дисплея изгасват. Почистващият робот се изключва.
3. Изпразнете и почистете резервоара за мръсна вода, вж. глава *Почистване на резервоара за отпадъчна вода*.
4. Почистете почистващия валеж и го оставете да изсъхне, вж. глава *Почистване на почистващия валеж*.

5. Почистете Скреперен модул с гребен, вж. глава *Почистване на скреперния модул с гребен*.

Нулиране на WLAN връзката

Ако смените рутера или промените паролата си за WLAN достъп, ще трябва да рестартирате WLAN връзката на почистващия робот.

Указание

Поддържа се само 2,4 GHz WLAN мрежи.

1. Включете почистващия робот, вж. глава *Включване на почистващия робот*.
2. Натиснете едновременно бутон за включване/изключване и Бутон Home за 3 секунди, докато не се чуе вербален сигнал.

Възстановяване на фабричните настройки

1. Задръжте натиснат Бутон Home за 5 секунди, докато се чуе сигнал.
2. Задръжте отново Бутон Home за 5 секунди, докато се чуе сигнал.
Фабричните настройки се възстановяват.

Транспортиране

По възможност транспортирайте, респ. изпращайте обратно уреда само в оригиналната опаковка. Ако оригиналната опаковка липсва, моля, свържете се с нашия сервиз.

Указания за безопасност при транспортиране

Литиево-йонната акумулираща батерия е обхваната от изискванията на законодателството относно опасни товари.

Неповредената и функционираща акумулираща батерия може да бъде транспортирана от потребителя в по обществена пътна мрежа без допълнителни предписания.

При изпращане чрез трети лица (транспортна фирма) съблюдавайте специалните изисквания относно опаковката и етикетирването.
Спазвайте националните предписания.

Съхранение

ВНИМАНИЕ

Течности, мокра мръсотия

Ако в уреда все още има течности/влажна мръсотия по време на съхранение, това може да доведе до поява на лоша миризма.

При прибирането на уреда за съхранение изпразнете резервоарите за чиста и мръсна вода напълно.

Почистете касетата на валежа.

Използвайте инструмента за почистване, за да премахнете космите и частиците мръсотия от скреперния модул с гребен.

Оставете почиствения валеж да изсъхне на въздух. Не оставайте мокрия валеж да съхне в затворени шкафове.

ВНИМАНИЕ

Повреди на почистващия робот поради неправилно съхранение

*Не съхранявайте почистващия робот обърнат надолу. Корпусът на лазерния сензор (LiDAR) никога не трябва да влиза в контакт с пода или предметите.
Не поставяйте предмети върху почистващия робот.*

Съхранявайте почистващия робот напълно зареден и изключен на хладно и сухо място.

Указание

За да се избегне силното разреждане на батерията, заредете напълно почистващия робот след най-много 5 месеца.

Грижа и поддръжка

Работи по поддръжка

Почистване на сензорите

Почиствайте сензорите поне веднъж месечно. Винаги почиствайте сензорите незабавно, ако се замърсят.

Фигура Р

Фигура Q

1. Избършете сензорите с мека кърпа.

Почистване на резервоара за отпадъчна вода

ВНИМАНИЕ

Залепнала мръсотия

Залепналата мръсотия може да повреди уреда с течение на времето.

Почиствайте редовно резервоара за отпадъчна вода.

За информация за начина на действие при изправване и почистване на резервоара за мръсна вода вж. глава *Изправване на резервоара за отпадъчна вода*.

Почистване на почистващия валик

ВНИМАНИЕ

Остатъци от почистващ препарат във валика

Образуване на пяна

Измивайте валика под течаща вода след всяка употреба или го почиствайте в пералнята.

ВНИМАНИЕ

Повреди поради почистването на валика с омекотител или при използване на сушилня

Увреждане на микрофибърните влакна

Не използвайте омекотител при почистване в пералнята.

Не слагайте валика в сушилнята.

ВНИМАНИЕ

Материални щети поради свободно движещ се валик

Пералнята може да се повреди.

Поставете валика в мрежа за пране, като при това добавите допълнително пране в пералнята.

1. Натиснете бутона за отключване на касетата на валика.

Касетата на валика се отделя от почистващия робот.

2. Извадете касетата на валика от почистващия робот.

Фигура R

3. Повдигнете Скреперен модул.

4. Извадете почистващия валик от касетата на валика.

Фигура S

5. Почистете почистващия валик под течаща вода или в пералнята при макс. температура 60 °C.

Фигура T

6. Почистете задвижващия механизъм на валиците с влажна кърпа.

7. Оставете почистващия валик да изсъхне на въздух.

Почистване на скреперния модул с гребен

ВНИМАНИЕ

Залепнала мръсотия

Залепналата мръсотия може да повреди уреда с течение на времето.

Препоръчва се да почиствате уреда цялостно след всяка употреба.

ВНИМАНИЕ

Залепнала мръсотия

Залепналата мръсотия може да повреди уреда с течение на времето.

Редовно почиствайте скреперния модул с инструмента за почистване.

ВНИМАНИЕ

Повреди, причинени при почистване на скреперния модул в миялна машина

При процеса на изплакване скреперният модул може да се деформира и поради това вече да не притиска правилно валика. Това би влошило резултата от почистването.

Не почиствайте скреперния модул в миялна машина, а под течаща вода.

1. Натиснете бутона за отключване на касетата на валика.

Касетата на валика се отделя от почистващия робот.

2. Извадете касетата на валика от почистващия робот.

Фигура R

3. Повдигнете Скреперен модул.

4. Извадете почистващия валик от касетата на валика.

Фигура S

5. Почистете Скреперен модул под течаща вода.

6. Отстранете залепналата мръсотия с инструмента за почистване.

Фигура U

7. Натиснете Скреперен модул.

8. Обърнете внимание на водача на касетата и вкарайте касетата на валика в почистващия робот, когато се задейства със звук.

Фигура J

Почистване на колелата

Частици мръсотия (като напр. пясък и др.) могат да се забият в ходовата част и да повредят чувствителните и гладки подови повърхности.

1. Почистете ходовите части на колелата с влажна кърпа.

Почистващи препарати и препарати за поддръжка

ВНИМАНИЕ

Употреба на неподходящи средства за почистване и поддръжане

Използването на неподходящи средства за почистване и поддръжане може да повреди уреда и да доведе до отказ на гаранционни услуги.

Използвайте само средства за почистване на KÄRCHER.

Обърнете внимание на правилната дозировка.

Указание

При необходимост използвайте за почистване на пода средства за почистване и поддръжане на KÄRCHER.

- При дозирането на средствата за почистване и поддържане обърнете внимание на посочените от производителя количества.
- За да не се образува пяна, напълнете резервоара за прясна вода първо с вода, а след това със средства за почистване и поддържане.

- За да избегнете преливане, оставете място за средствата за почистване и поддържане, когато наливате водата.

Смяна на почистващия валяк

Износеният почистващ валяк може да влоши резултата от почистването.

1. Проверявайте редовно почистващия валяк за износване и при нужда го сменяйте.

Помощ при повреди

Много често причините за повреда са елементарни и с помощта на следните указания може сами да ги

отстраните. Ако не сте сигурни или повредите не са описани тук, обърнете се към оторизирания сервис.

Грешка	Причина	Отстраняване
LED индикаторът за статус на работа на дисплея мига в червено	Акумулаторът е празен.	1. Заредете акумулиращата батерия.
	Почистващият робот трябва да бъде изключен и да стои върху зарядната станция.	1. Изключете почистващия робот, когато той не е на зарядната станция
	Резервоарът за прясна вода не е поставен правилно в уреда.	1. За целта свалете резервоара за чиста вода и го поставете отново. Поставете резервоара за прясна вода, така че да застане стабилно в уреда.
	Почистващият валяк не е правилно поставен в уреда.	1. Поставете правилно почистващия валяк в уреда.
	Почистващият валяк е захванат или блокиран.	1. Извадете почистващия валяк и го поставете правилно в уреда.

Сервис

Ако повредата не може да бъде отстранена, уредът трябва да бъде проверен от сервиса.

Гаранция

Във всяка държава са валидни издадените от нашия оторизиран дистрибутор гаранционни условия. Евентуални повреди на Вашия уред ще отстраним в рамките на гаранционния срок безплатно, ако се касае за дефект в материалите или производствен дефект. В случай на предявяване на право на гаранция, се обърнете към Вашия дистрибутор или към най-близкия оторизиран сервис, като представите касовата бележка. (Адрес, вж. задната страна)

Декларация за съответствие на ЕС

Уред	Конструкция	Честотна лента, MHz	Мощност макс. EIRP, mW
RCF 3	WLAN	2400 – 2483,5	100

С настоящото Alfred Kärcher SE & Co. KG декларира, че радио уредът Robo Cleaner е в съответствие с Директива 2014/53/ЕС. Пълният текст на декларацията за съответствие на ЕС ще намерите на www.kaercher.com/RCF3.

Технически данни

RCF 3		
Електрическо свързване		
Номинална мощност	W	36
Номинално напрежение на акумулираща батерия	V	14,4
Тип акумулираща батерия		Li-ION

RCF 3

Номинално напрежение зарядно устройство	V	220-240
Номинален ток зарядно устройство	A	0,8
Капацитет на акумулаторна батерия	mAh	4800
Батерия с номинален капацитет	mAh	5200
Продължителност на работа при пълно зареждане на акумулаторната батерия в чувствителен режим	min	125
Безжични връзки		WLAN IEEE 802.11b/ g/n 2,4 GHz
Честота	MHz	2400- 2483,5
Макс. сила на сигнала, WLAN	dBm	<20
Количества за пълнене на резервоара за вода		
Обем на резервоара за чиста вода	ml	430
Обем на резервоара за мръсна вода	ml	115
Размери и тегла, почистващ робот		
Тегло	kg	4,5
Дължина x ширина x височина	mm	340 x 340x 120
Размери и тегла, зарядна станция		
Тегло	kg	0,4

		RCF 3
Дължина х широчина х височина	mm	142 х 153 х 124

Запазваме си правото на технически промени.

Мазмұны

Жалпы нұсқаулар.....	258
Қауіпсіздік нұсқаулары.....	258
Құрылғыдағы белгілер.....	259
Қоршаған ортаны қорғау.....	259
Мақсатына сәйкес қолдану.....	260
Керек-жарақ және қосалқы бөлшектер.....	260
Жеткізілім жинағы.....	260
Құрылғының сипаттамасы.....	260
Тазалағыш роботтың функциясы.....	260
Бастапқы іске қосу.....	262
Пайдалануға енгізу.....	262
Қолдану.....	263
Тасымалдау.....	265
Сақтау.....	265
Күтім және техникалық қызмет көрсету.....	266
Ақаулар кезіндегі көмек.....	267
Кепілдік.....	267
ЕО стандарттарына сәйкестігі туралы декларация.....	267
Техникалық мағлұматтар.....	267

Жалпы нұсқаулар



Құрылғыны алғаш рет пайдалану алдында, осы пайдалану бойынша түпнұсқа нұсқаулықты және берілген қауіпсіздік нұсқауларын оқыңыз. Оған сәйкес әрекет етіңіз.

Пайдалану бойынша түпнұсқа нұсқаулықты кейін пайдалану немесе кейінгі пайдаланушылар үшін сақтап қойыңыз.

Пайдалану бойынша онлайн нұсқаулықты шақыруға арналған QR кодын[®] алу үшін мына мекенжайға етіңіз:



Сауда белгісі

QR коды[®] DENSO WAVE INCORPORATED компаниясының тіркелген сауда белгісі болып табылады.

Қауіпсіздік нұсқаулары

- Пайдалану бойынша нұсқаулықтағы нұсқауларға қосымша құрылғы пайдаланылатын елдің қауіпсіздік техникасы мен қайғылы

жағдайлардың алдын алудың жалпы нұсқауларын сақтау керек.

- Құрылғыдағы нұсқаулары мен ескертулері бар тақтайша қауіпсіз пайдалануға арналған маңызды нұсқауларды береді.

Қауіп деңгейлері

⚠ ҚАУІП

- Ауыр жарақаттануға немесе өлімге апарып соғатын тікелей қауіп бойынша нұсқау.

⚠ ЕСКЕРТУ

- Ауыр жарақаттануға немесе өлімге апарып соғуы мүмкін қауіпті жағдай бойынша нұсқау.

⚠ АБАЙЛАҢЫЗ

- Жеңіл жарақаттануға апарып соғуы ықтимал қауіпті жағдай бойынша нұсқау.

HAZAR АУДАРЫҢЫ

- Материалдық зиянға апарып соғуы ықтимал қауіпті жағдай бойынша нұсқау.

Техникалық қауіпсіздік бойынша жалпы нұсқаулары

Құрылғының лазерлік радары 1-класты лазер үшін өнімдер қауіпсіздігі бойынша IEC 60825-1:2014 стандартына сәйкес келеді және адам ағзасына зиянды лазерлік сәуле шығармайды.

⚠ **ҚАУІП** • Тұншығу қаупі! Қаптама пленканы балалардан алыс ұстау қажет.

⚠ **ЕСКЕРТУ** • Құрылғыны тек нұсқауға сәйкес қолданыңыз. Жергілікті жағдайларды ескеріңіз және құрылғымен жұмыс істеген кезде, бөгде тұлғаларды, әсіресе балаларды қадағалаңыз. • Құрылғыны физикалық, психикалық және ойлау қабілеті жеткіліксіз адамдардың, тәжірибесі/білімі жеткіліксіз адамдардың пайдалануына болмайды. • Құрылғыны пайдалану бойынша нұсқау берілген немесе құрылғыны пайдалану мүмкіндігін растаған және осы мақсатқа нақты тағайындалған адамдарға ғана пайдалануға рұқсат етілген. • Балаларға құрылғыны пайдалануға тыйым салынады. • Балаларды бұйыммен ойнамайтындай етіп қадағалап тұрыңыз. • Балалар тазалау және техникалық қызмет көрсету жұмыстарын тек біреудің бақылауында орындай алады. • Кемінде 8 жастан үлкен балалар олардың қауіпсіздігі үшін жауапты тұлғаның тарапынан бұйымды пайдалануға машықтанған, дұрыс қадағаланған және бұйымды пайдаланудан туындайтын қауіптерді түсінген жағдайда ғана бұйымды пайдалана алады.

⚠ **АБАЙЛАҢЫЗ** • Жарақат пен төтенше жағдайлар қаупі. Тасымалдау және сақтау кезінде құрылғының салмағын есепке алыңыз, Пайдалану нұсқаулығындағы Техникалық сипаттар бөлімін қараңыз. • Қорғаныс құрылғысы сіздің қауіпсіздігіңізге арналған. Қорғаныс құрылғысын ешқашан өзгертпеңіз немесе ажыратпаңыз.

HAZAR АУДАРЫҢЫ • Құрылғының зақымдануы. Құрылғының үстінде тұрмаңыз және оған балаларды, заттарды немесе үй жануарларын қоймаңыз. • Құрылғыда тек маманның ауыстыруына рұқсат етілген аккумуляторлар бар.

Ток соғу қауіпі

⚠ ЕСКЕРТУ • Бұйым ішінде электрлік құрамдас бөлшектер бар, сондықтан оны ағынды су астында тазалауға болмайды. • Кез-келген күтім және техникалық қызмет көрсету жұмыстарын жасамас бұрын құрылғыны өшіріңіз.

⚠ АБАЙЛАҢЫЗ • Электр бөліктерімен жұмысты және жөндеу жұмыстарын тек өкілетті қызмет көрсету қызметінің орындауына рұқсат етіледі.

Жұмыс кезіндегі қауіпсіздік нұсқаулары

⚠ ҚАУІП • Құрылғыны қараусыз ашық алауошақта жанып тұрған от немесе жалынсыз кемір бар бөлмелерде пайдаланбаңыз. • Құрылғыны қараусыз жанып тұрған шырақтары бар бөлмелерде пайдаланбаңыз.

⚠ ЕСКЕРТУ • Қысқа тұйықталу қауіпі. Өткізгіш заттарды (мысалы, бұрағыштар немесе соған ұқсас) зарядтау түйіспелерінен алыс ұстаңыз.

⚠ АБАЙЛАҢЫЗ • Қозғалып жүрген тазалағыш роботқа сүріну қауіпіне назар аударыңыз. • Жарақат алу қауіпі. Жұмыс кезінде саусақтарыңызды немесе құралдарды ешқашан құрылғының айналмалы тазалағыш білікшесіне салмаңыз. • Станцияда немесе тазалағыш роботтың үстінде тұрмаңыз немесе отырмаңыз. • Егер сіз тазалағыш роботпен соқтығысқансыз, заттар құлап кетуі мүмкін екенін ескеріңіз (үстелдердегі заттарды немесе жиһаздың кішкене бөліктерін қоса). • Тазалағыш робот ілулі телефон сымдарында, электр сымдарында, дастархандарда, сымдарда, белдіктерде және т. б. шатасуы мүмкін екенін ескеріңіз. Бұл заттардың құлауына әкелуі мүмкін.

НАЗАР АУДАРЫҢЫ • Құрылғыны дабыл жүзесімен немесе қозғалыс датчиктерімен қорғалған бөлмелерде пайдаланбаңыз. • Құрылғыны тек 0°C-тан +35°C-қа дейінгі температурада пайдаланыңыз. • Құрылғыны тек бөлме ішінде пайдаланыңыз. • Құрылғымен сынықтар, тастар, бөтелкелер, ойыншық бөліктері секілді өткір немесе үлкен заттарды тазаламаңыз. • Тазалау кезінде сүйреп кетпес үшін құрылғыны қолданар алдында еденнен барлық кабельдерді көтеріңіз. • Құрылғының құлау қауіпі бар барлық жерлерді қорғаңыз. Мысалы, шектеусіз баспалдақтар немесе галереялар.

Зарядтау станциясының қауіпсіздік нұсқаулары

⚠ ҚАУІП • Құрылғыны тек ауыспалы ток көзіне қосуға рұқсат етіледі. Зауыттық тақтайшада көрсетілген көрнеу желі көрнеуіне сәйкес келу керек. • Қауіпсіздік мақсатында біз әдетте құрылғыны тек дифференциалды ток ажыратқышы (максимум 30 mA) арқылы пайдалануды ұсынамыз. • Ешқашан қуат ашасы мен электр розеткасын ылғалды қолмен ұстамаңыз. • Жарылыс қауіпі. Қайта зарядталмайтын батареяларды зарядтамаңыз.

⚠ ЕСКЕРТУ • Құрылғыны IEC 60364-1 стандартына сәйкес электрлік маман орындаған қуат көзіне жалғаңыз. • Кернеудің зарядтау

құрылғысының техникалық ақпарат тақтайшасында көрсетілген көрнеуіне сәйкестігін тексеріңіз. • Бұйым ішінде электрлік құрамдас бөлшектер бар, сондықтан оны ағынды су астында тазалауға болмайды. • Қысқа тұйықталу қауіпі. Өткізгіш заттарды (мысалы, бұрағыштар немесе соған ұқсас) зарядтау түйіспелерінен алыс ұстаңыз. • Қысқа тұйықталу қауіпі. Зарядтау станциясының зарядтау түйіспелерін тек құрғақ күйде тазалаңыз. • Күтім мен техникалық қызмет көрсету бойынша барлық жұмысты орындамас бұрын құрылғы ашасын электр желісінен ажыратыңыз. • Құрылғыны тек жинақтағы түпнұсқа зарядтау құрылғысымен зарядтаңыз (4.269-072.0). • Зарядтау станциясында тек қоса берілген тазалау құрылғысын зарядтаңыз. • Өр қолданар алдында қуат сымында зақымның болмауын тексеріңіз. Зақымдалған қуат сымын қолданбаңыз. Егер зақымдалған болса, қуат сымын бекітілген ауыстыру сымына ауыстырыңыз. Сіз сәйкес ауыстыру сымын KÄRCHER немесе біздің қызмет көрсету серіктестердің бірінен ала аласыз.

НАЗАР АУДАРЫҢЫ • Зарядтау станциясын тек үй ішінде пайдаланыңыз. • Зарядтау станциясын жылытқыштар сияқты жылу көздеріне жақын қоймаңыз. • Зарядтау станциясын тек үй ішінде, салқын және құрғақ жерде сақтаңыз. • Аккумулятордың шамадан тыс разрядталуын болдырмау үшін тазалағыш роботты кемінде айына бір рет зарядтаңыз. • Кез-келген күтім және техникалық қызмет көрсету жұмыстарын жасамас бұрын зарядтау станциясын өшіріңіз.

Құрылғыдағы белгілер



Пайдалану алдында нұсқаулықты және барлық қауіпсіздік нұсқауларын оқыңыз.



Құрылғыны ылғалдан қорғаңыз. Құрылғыны құрғақ жерде сақтаңыз. Құрылғыны жаңбырға ұшыратпаңыз. Құрылғы үйде қолдану үшін ғана жарамды.

Қоршаған ортаны қорғау



Орауыш материалдарын утилизациялауға болады. Орауыштарды қоршаған ортаға қауіпсіз түрде утилизациялаңыз.



Электрлік және электрондық бұйымдардың құрамында қате қолдану немесе утилизациялау нәтижесінде адам денсаулығына және қоршаған ортаға қауіп төндіруі ықтимал, құнды қайта өңделмелі материалдар және батареялар, аккумуляторлар немесе май сияқты бөлшектер жиі кездеседі. Алайда, аталмыш бөлшектер бұйымды тиісінше пайдалану үшін қажет болады. Осы таңбамен белгіленген құрылғыларды үй қоқыстарымен бірге тастауға болмайды.

Құрамдағы заттар бойынша нұсқаулар (REACH) Бұйымның құрамындағы заттар туралы соңғы мәліметтерді мына мекенжай бойынша табуға болады: www.karcher.de/REACH

Мақсатына сәйкес қолдану

- Бұл тазалағыш робот қатты едендерді толығымен автоматты ылғалды тазалауға арналған.
- Суға сезімтал жерлерді, мысалы, өңделмеген тығынның едендерін тазаламаңыз, себебі ылғал еніп, еденге зақым келтіруі мүмкін.
- Құрылғы ПВХ, линолеум, плиткаларды, тасты, майлы және балауызданған паркетті, ламинатты және барлық су өткізбейтін еден жабындарын тазалауға жарамды.
- Бұл құрылғы жеке үйлерде пайдалануға арналған және коммерциялық мақсатта пайдалануға арналмаған.

Керек-жарақ және қосалқы бөлшектер

Тек түпнұсқалы керек-жарақ немесе қосалқы бөлшектерді пайдаланыңыз, себебі ол құралдың қауіпсіз және апатсыз жұмыс істеуіне кепілдік болады.

Керек-жарақтар мен қосалқы бөлшектер туралы ақпарат www.kaercher.com веб-сайтында қолжетімді.

Жеткізілім жинағы

Құрылғы қаптамасын ашқан кезде жинақтың толықтығын тексеріп алыңыз. Керек-жарақтар жетіспеген немесе тасымалдау кезінде зақымдар тиген жағдайда, дилеріңізге хабарласыңыз.

Құрылғының сипаттамасы

Сурет А

- ① Зарядтау станциясы
- ② Лас су ыдысының құлпын ашу түймесі
- ③ Таза су ыдысының құлпын ашу түймесі
- ④ Білікшелі кассетаның құлпын ашу түймесі
- ⑤ Лазерлік датчик (LiDAR)
- ⑥ Жарық диодты дисплей
- ⑦ Бампер
- ⑧ Зарядтау байланыстары
- ⑨ Кілемді анықтауға арналған ультрадыбыстық сенсор
- ⑩ Бағыттауыш шығыршық
- ⑪ Дөңгелек
- ⑫ Құлау датчигі
- ⑬ Тазалағыш білікше
- ⑭ Қабырғаларды бақылау датчигі
- ⑮ Зарядтау станциясын табуға арналған инфрақызыл қабылдағыш
- ⑯ Қосу/өшіру/кідірту түймесі
- ⑰ «Батарея» жарық диодты дисплей
- ⑱ «Макс» жарық диодты дисплей
Лас су багін босатыңыз
- ⑲ «WLAN» жарық диодты дисплей
- ⑳ Басты бет түймесі

- ㉑ «Таза су» жарық диодты дисплей
Таза су багін толтырыңыз
- ㉒ «Робот күйі» жарық диодты дисплейі
- ㉓ Аршу қондырғысы шаш жинағышпен
- ㉔ Тазалау құралы
- ㉕ Таза су багін
- ㉖ Лас суға арналған бак
- ㉗ Лас су ыдысын ашу тұтқасы
- ㉘ Желі кабелі
- ㉙ Тазартқыш құрал (30 мл)
- ㉚ Кабель бекіткіші

Тазалағыш роботтың функциясы

- Мобильді тазалағыш робот энергияны кіріктірілген аккумулятордан алады, ол оны жинақтағы зарядтау станциясында үнемі қайта зарядтайды. Аккумуляторды бір зарядтау арқылы тазалағыш робот сезімтал режимде 125 минут дейін тазалай алады. Егер аккумулятор заряды төмен болса, ол зарядталу үшін автоматты түрде зарядтау станциясына оралады.
- Зарядтау аяқталған кезде, тазалағыш робот өзі зарядтау станциясынан шығып, тазалауды жалғастырады. Тазалағыш робот тазалауды аяқтағаннан кейін, ол зарядталу үшін зарядтау станциясына оралады.
- Робот-шаңсорғыштың қозғалысы ретке келтірілген. Лазерлік датчиктің (LiDAR) көмегімен ол бөлмені сканерлейді және оны кезекпен тазалайды. Ол биіктігі LiDAR мұнарасының биіктігінен кем емес кедергілерден аулақ болады.
- Тазалағыш робот баспалдақтар мен сатыларды анықтайтын және құлаудың алдын алуға арналған құлау датчиктерімен жабдықталған.
- Ультрадыбыстық датчик кілемдерді анықтайды және ылғалды тазалау кезінде оларды айналып өтеді.
- Тазалағыш роботта таза және лас су ыдысы, сондай-ақ үнемі таза сумен суланатын және айналу кезінде үнемі тазаланатын, осылайша еденді дымқыл әдіспен мұқият сүртетін микроталшықты білікше бар. Сонымен қатар, сүрту процесінде үгінділер, мамықтар және т. б. сияқты жеңіл, бос кір жиналуы мүмкін. Лас су ыдысына лас су білікше арқылы беріледі. Бөлшектер қырғышта шаш жинағышпен жиналады, ал кейбіреулері лас су ыдысына тасымалданады.

Дисплейдегі жарық диодты таңбалар

Таңба	Жарық диоды	Мәні
WLAN	көк түспен соғып тұрады	Құрылғы WLAN желісіне қосылған. WLAN қалпына келтіріледі.
	қызыл түспен жыпылықтайды	Робот желіден тыс.
	көк түспен жанады	Робот WLAN желісіне қосылған.
	өшірулі	Құрылғы өшірілген. Құрылғы ұйқы режимінде тұр. Құрылғы «Мазаламау» режимінде тұр. Құрылғы WLAN желісіне қосылмаған.
Аккумулятор	жасыл түспен жанады	Аккумулятордың қызмет ету мерзімі аяқталған және аккумулятордың 30%-ына дейін қалған кезде жарық диоды жанады.
	сары түспен жанады	Аккумулятордың қалған қызмет ету мерзімі 29% және 10% аралығында болғанда жарық диодты шам жанады
	қызыл түспен жыпылықтайды	Аккумулятордың қалған қызмет ету мерзімі 9% болғанда жарық диоды жыпылықтайды
	жасыл түспен соғып тұрады	Құрылғы зарядталуда.
	өшірулі	Құрылғы өшірілген. Құрылғы ұйқы режимінде тұр. Құрылғы «Мазаламау» режимінде тұр.
Робот	өшірулі	Құрылғы өшірілген. Құрылғы ұйқы режимінде тұр. Құрылғы «Мазаламау» режимінде тұр.
	сары түспен жанады	Құрылғы қосылады. Құрылғы күту режимінде тұр.
	сары түспен соғып тұр	Бағдарламалық құралды жаңарту жүргізілуде.
	көк түспен жанады	Робот зарядтау станциясына оралады. Робот бөлмені тазалауды бастайды.
	көк түспен соғып тұрады	Тазалау кідірілді. Робот тазалау процестері арасында зарядталады, содан кейін тазалауды жалғастырады. Робот зарядтау станциясына оралады, себебі лас су ыдысы толы немесе таза су ыдысы бос, содан кейін тазалауды жалғастырады.
	қызыл түспен жыпылықтайды	Ақау орын алды. <i>Ақаулар кезіндегі көмек</i> бөлімін қараңыз.
Таза су багі	көк түспен жыпылықтайды	Таза су ыдысы бос.
Лас суға арналған бак	қызыл түспен жыпылықтайды	Лас су багі толы.

Арнайы режимдер

Ұйқы режимі

Тазалағыш робот 5 минут әрекетсіздіктен кейін автоматты түрде ұйқы режиміне өтеді. Оны ояту үшін кез келген түймені басыңыз.

- Тазалағыш робот зарядтау станциясында тұрған кезде ұйқы режиміне өтпейді.

- Тазалағыш робот 6 сағаттан астам ұйқы режимінде болса, автоматты түрде өшеді

«Мазаламау» режимі

«Мазаламау» режимін іске қосу мүмкіндігі бар. «Мазаламау» режимінде тазалағыш робот тоқтатылған тазалауды жалғастырмайды, жоспарланған тазалауды орындамайды немесе

дыбыстық ескертулер бермейді. Жарық диодты дисплей көрсеткіштері өшірілген. «Мазаламау» режимін қолданбада өшіруге болады. Қолданбаны жүктеп алу *Тазалағыш роботты WLAN-ға және қолданбаға қосыңыз* тарауында сипатталған.

Нұсқау

«Мазаламау» режимінде тазалағыш робот өшірілмейді. Тазалауды жалғастыру үшін Қосу/өшіру/кідірту түймесі түймесін қысқа басыңыз.

Қашықтықтан басқару құралы

Қолданбада роботты, мысалы, ол қол жетпейтін жерде тұрып қалса, бағыттау мүмкіндігі бар. Бұл қашықтан басқару құралын қолданбада «Параметрлер» > «Робот параметрлері» тармағынан таңдауға болады.

Бастапқы іске қосу

Зарядтау станциясын орнатыңыз

⚠ ЕСКЕРТУ

Тазалағыш роботты RCF 3 тек бөлшек нөмірі 4 269-072.0 бар зарядтау станциясының зарядтағышынан зарядтауға болады.

- Тазалағыш робот зарядтау станциясына оңай жететіндей орынды таңдаңыз.

Нұсқау

Зарядтау станциясын суға сезімтал емес еденге орналастырыңыз, себебі дымқыл білікше зарядтау кезінде еденді зақымдауы мүмкін.

- Зарядтау станциясының сол және оң жағында кемінде 0,5 м қашықтықты және зарядтау станциясының алдында кемінде 1,5 м қашықтықты қамтамасыз етіңіз.
- Орын тікелей күн сәулесінің әсеріне ұшырамауы керек.

1. Зарядтау станциясын орнатыңыз.

Сурет В

2. Кабельдік қондырманың жабысқақ жолағындағы үлдірді алып тастаңыз және кабель қондырмасын зарядтау станциясының артқы жағына бекітіңіз. Кабельді қажетінше ұқыпты орналастырыңыз.

Сурет D

3. Құрылғының ашасы – Желілік кабельді зарядтау станциясының бүйіріндегі кабель ұстағышына қосыңыз.

Сурет С

4. Қуат ашасын қосыңыз.

Тазалағыш роботты зарядтау станциясына қосыңыз

1. Тазалағыш роботты зарядтау станциясына қолмен қойып, зарядтау түйспелерінің жақсы байланыста екеніне көз жеткізіңіз.

Тазалағыш робот автоматты түрде қосылып, дыбыстық сигнал шығарады. Жарық диодты дисплей көрсеткіштері жанады.

Нұсқау

Алғашқы іске қосу кезінде зарядтау станциясымен байланыспай оны қолмен қосу мүмкін емес.

Бастапқы іске қосудан кейін тазалағыш робот автоматты түрде зарядтау станциясына ауысады.

Тазалағыш роботты WLAN-ға және қолданбаға қосыңыз

Тазалағыш роботты құрылғыдағы түймелер арқылы немесе WLAN қолдайтын мобильді құрылғы арқылы

тікелей басқаруға болады. Барлық қолжетімді функцияларды пайдалана алу үшін тазалағыш роботты Kärcher Home Robots қолданбасы арқылы басқаруды ұсынамыз.

Қолданбаны жүктеп алмас бұрын мыналарға көз жеткізіңіз:

- Мобильді құрылғы интернетке қосылған.
 - Роутердегі 2,4 ГГц-WLAN қосылған.
 - Жеткілікті WLAN қамтылуына кепілдік беріледі.
- Kärcher Home Robots қолданбасын Apple App Store® немесе Google Play™ дүкенінен жүктеп алыңыз.



- Google Play™ және Android™ Google Inc. компаниясының маркалары немесе тіркелген сауда белгілері болып табылады.
- Apple® және App Store® бұл Apple Inc. компаниясының маркалары немесе тіркелген сауда белгілері болып табылады.

Тазалағыш роботты Kärcher Home Robots қолданбасына және WLAN желісіне қосыңыз:

1. Apple App Store немесе Google Play дүкенінен Kärcher Home Robots қолданбасын жүктеп алыңыз.
2. Kärcher Home Robots қолданбасын ашыңыз.
3. Есептік жазба жасаңыз (егер әлі тіркелмеген болсаңыз).
4. Қажетті тазалағыш роботты қосыңыз.
5. Қолданбаның қадамдық нұсқауларын орындаңыз.

Пайдалануға енгізу

Лас және таза су ыдысын салу

Бүкіл ыдыс модулін тазалағыш роботқа орнатпас бұрын, алдымен лас су ыдысын таза су ыдысына салу керек.

1. Лас су ыдысын көлденеңінен таза су ыдысына сырт етіп түскенше салыңыз.

Сурет F

2. Таза су ыдысын тазалағыш роботқа көлденеңінен сырт етіп түскенше салыңыз.

Сурет G

Нұсқау

Сондай-ақ, алдымен құрылғыға таза су ыдысын, содан кейін таза су ыдысына лас су ыдысын салуға болады.

Лас және таза су ыдысын алып тастау

1. Таза су ыдысының құлпын ашу түймесін басып, құрылғыдан таза су ыдысын алыңыз.

Сурет K

2. Лас су ыдысының құлпын ашу түймесін басып, лас су ыдысын таза су ыдысынан алыңыз.

Сурет L

Тазалағыш білікшені салу

1. Білікше кассетасының құлпын ашу түймесін басыңыз.
Білікше кассетасы тазалағыш роботтан ажыратылады.
2. Тазалағыш роботтан білікше кассетасын алыңыз.
Сурет Н
3. Аршу қондырғысы бүктеніз.
4. Тазалағыш білікшені суретте көрсетілгендей білікше ұстағышына қойыңыз, содан кейін оны басыңыз. Түсті таңбалауға назар аударыңыз (сұрдан сұрға, ақтан аққа дейін).
Сурет І
5. Аршу қондырғысы төмен бүктеніз.
6. Кассета бағыттағышына назар аударыңыз және білікше кассетасын тазалағыш роботқа сырт етіп тіккенше салыңыз.
Сурет J

Таза су багін толтырыңыз

НАЗАР АУДАРЫҢЫЗ

Судың ағып кетуіне байланысты мүлктің зақымдануы

Зақымдау тәуекелі

Лас су багін таза су бағі бос болған сайын және лас су бағіннің толып кетуіне жол бермеу үшін таза су багін толтырмас бұрын босатып тұрыңыз.

1. Таза су ыдысын алып тастаңыз, *Лас және таза су ыдысын алып тастау* тарауын қараңыз.
2. Бактің қақпағын ашып, оны бір жаққа қарай бұрыңыз.

Сурет М

3. Таза су ыдысын су құбырының суық немесе сөл жылғы таза суымен толтырыңыз.
4. Ең жақсы тазалау нәтижесіне қол жеткізу үшін таза су ыдысына KÄRCHER тазалауға және күтім жасауға арналған қосымша өнімдерін қосыңыз.

НАЗАР АУДАРЫҢЫЗ

Тазартқыш немесе күтуге арналған құралдардың артық мөлшерленуі немесе жеткіліксіз мөлшерленуі

Тазалаудың нашар нәтижелеріне алып мүмкін.

Тазартқыш немесе күтуге арналған құралдардың ұсынылған мөлшерлеу нұсқауларына назар аударыңыз.

Нұсқау

Басқа өндірушілердің тазартқыш құралдарын пайдаланбаңыз, себебі бұл құрылғының еденінде немесе лас су ыдысында шамадан тыс көбік пайда болуына әкелуі мүмкін.

- Сонымен қатар, егер еденде басқа өндірушілердің бұрын қолданған тазалау құралдарының қалдықтары болса, алғашқы тазалау процедуралары кезінде көбік пайда болуы мүмкін.*
5. Бактің қақпағын жабыңыз.
 6. Таза су ыдысын құрылғыға салыңыз, *Лас және таза су ыдысын* салу тарауын қараңыз.

Қолдану

НАЗАР АУДАРЫҢЫЗ

Кедергілерден туындайтын қауіп

Зақымдау тәуекелі

Тазалағыш роботпен жұмыс жасамас бұрын, еденде, баспалдақта немесе алаңдарда кедергілер жоқ екеніне көз жеткізіңіз.

Ортаны дайындаңыз

- Тазалауды тиімді ету үшін еденге кездейсоқ заттардың түсуіне жол бермеңіз. Кедергілерді тазарту көп уақытты қажет етеді, өйткені тазалағыш роботқа заттардан аулақ болуыға тура келеді.
- Тазаланатын бөлмелердің есіктерін ашыңыз.
- Тазалағыш роботты қолданба арқылы басқарған кезде: Тазалағыш робот жеке тазалау талаптарына (тыйым салынған аймақтар, өртүрлі тазалау опциялары және т.б.) сәйкес тазалауды орындай алатындай етіп қолданба ішінде реттеуді орындаңыз. *Қолданбадағы параметрлер* тарауын қараңыз.

Параметрлер

Роботтағы параметрлер

Тазалауды тазалағыш роботтағы қолданбасыз да бастауға болады. Келесі пәрмендерді түймелердің көмегімен орындауға болады:

- Тазалауды Қосу/өшіру/кідірту түймесі арқылы бастаңыз.
- Тазалауды Қосу/өшіру/кідірту түймесі арқылы тоқтатыңыз.
- Тазалағыш роботты зарядтау станциясына Басты бет түймесі арқылы қолмен жіберіңіз.

Тазалағыш робот тазалау тапсырмасын аяқтаған кезде немесе тазалау кезінде заряды таусылғанда қайта зарядталу үшін зарядтау станциясына автоматты түрде оралады.

Қолданбадағы параметрлер

Kärcher Home Robots қолданбасы басқалармен қатар келесі негізгі функцияларды ұсынады:

- Конфигурация опциялары бойынша қадамдық нұсқаулық
- Бөлмелерді және бірнеше қабаттарды картаға түсіру
- Кестелерді орнату
- Тыйым салынған аймақтар мен виртуалды қабырғаларды анықтау
- Қателер немесе ақаулар және тазалау барысы туралы ескертулер
- Су көлемі, тазалау қарқындылығы, ету жолдарының саны немесе кілем жабынының алдын алу режимі сияқты тазалау параметрлерін реттеңіз
- Тазалау аймақтарын орнату
- «Мазаламау» режимін қосу/өшіру
- Толық ақаулықтарды іздеумен FAQ

Тазалағыш роботты қосыңыз

Нұсқау

Заряд күйі тым төмен болғандықтан қосу мүмкін болмаса, тазалағыш роботты тікелей зарядтау станциясына қойыңыз, Бастапқы іске қосу тарауды қараңыз.

1. Тазалағыш роботты зарядтау станциясына қолмен қойып, зарядтау түйіспелерінің жақсы байланыста екеніне көз жеткізіңіз.
Тазалағыш робот автоматты түрде қосылып, дыбыстық сигнал шығарады.
«Робот күйі» жарық диодты дисплейі сары түспен соғып тұрады.

Нұсқау

Сонымен қатар тазалағыш роботты зарядтау станциясында болмаған кезде де қосуға болады:

2. Қосу/өшіру/кідірту түймесін 3 секунд басып тұрыңыз.

Тазалағыш робот қосылады.

Сурет Е

Қолданбасыз жұмыс істеу

Тазалауды бастау

Нұсқау

Тазалағыш робот тазалауы керек барлық бөлмелердің есіктерін ашыңыз және еденді айналада жатқан заттардан босатыңыз.

1. Қосу/өшіру/кідірту түймесін түймесін басыңыз.

Тазалағыш робот дыбыстық сигнал беріп, алдымен тазаланбаған аумақтың картасын жасайды.

«Робот күйі» жарық диодты дисплейі көк түспен жанады.

Картаға түсіру аяқталғаннан кейін ол зарядтау станциясына оралады.

Тазалағыш робот зарядтау станциясына қосылған бойда, «Робот күйі» жарық диодты дисплейі сары түспен жанады, ал «Батарея» жарық диодты дисплейі жасыл түспен соғып тұрады.

Нұсқау

Робот картаны сақтай алуы үшін Қосу/өшіру/кідірту түймесін түймесін қайта басқанша бірнеше секунд күтіңіз.

2. Қосу/өшіру/кідірту түймесін түймесін басыңыз.

Тазалағыш робот дыбыстық сигнал беріп, тазалауды бастайды.

«Робот күйі» жарық диодты дисплейі көк түспен жанады.

Қолданбамен жұмыс істеу

Картаны жасау

Нұсқау

Тазалағыш робот тазалауы керек барлық бөлмелердің есіктерін ашыңыз және еденді айналада жатқан заттардан босатыңыз.

1. Қолданбада «Бастау» басқару тақтасын басып, қажет болған жағдайда берілген қадамдарды орындаңыз.

Тазалағыш робот дыбыстық сигнал беріп, картаны жасай бастайды.

«Робот күйі» жарық диодты дисплейі көк түспен жанады.

Картаға түсіру аяқталғаннан кейін ол зарядтау станциясына оралады.

Тазалағыш робот зарядтау станциясына қосылған бойда, «Робот күйі» жарық диодты дисплейі сары түспен жанады, ал «Батарея» жарық диодты дисплейі жасыл түспен соғып тұрады.

Нұсқау

Тазалағыш робот зарядтау станциясына қосылған кезде қолданбада картаны жасауға бірнеше секунд кетеді. «Робот күйі» жарық диодты дисплейі сары түспен соғып тұрады.

Карта сәтті сақталғаннан кейін дыбыстық сигнал естіледі.

Қолданбада роботтарды конфигурациялау

Картаның жеке конфигурацияларын қолданбада жасауға болады.

- Виртуалды қабырғалар мен шектеулі аймақтар тазалағыш роботтың тазалауды қажет етпейтін аймақтарға кіруіне жол бермейді.

- Дақтарды тазалау немесе тазалау аймақтары арқылы робот пайдаланушы таңдаған аумақтарды бір рет арнайы тазалай алады.
 - Өртүрлі тазалау режимдерімен тазалау қарқындылығын еденнің немесе кірдің түріне (судың мөлшері, бір аумаққа өту жолдарының саны, білікшенің өртүрлі жылдамдығы және роботтың жүру жылдамдығы, т.б.) байланысты әр бөлме үшін жеке таңдауға болады
- Қолданбаны жүктеп алу *Тазалағыш роботты WLAN-ға және қолданбаға қосыңыз* тарауында сипатталған.

1. Қолданбаның қадамдық нұсқауларын орындаңыз.

Тазалауды бастау

1. Қолданбада қажетті картаны таңдап, жеке конфигурацияға сәйкес тазалауды бастаңыз.

Тазалауды тоқтату

Тазалауды құрылғыдан үзу:

1. Тазалау кезінде кез келген түймені басыңыз.

Тазалағыш робот тоқтайды.

«Робот күйі» жарық диодты дисплейі көк түспен соғып тұрады.

2. Қосу/өшіру/кідірту түймесін түймесін басыңыз.

Тазалау жалғасады.

Тазалауды қолданбада кідірту:

1. Қолданбада «Бастау» басқару тақтасын басыңыз.

Тазалағыш робот тоқтайды.

«Робот күйі» жарық диодты дисплейі көк түспен соғып тұрады.

2. Қолданбада «Бастау» басқару тақтасын басыңыз.

Тазалау жалғасады.

Аккумулятор күйінің көрсеткіші

«Батарея» жарық диодты дисплейі аккумулятор күйін көрсетеді. *Дисплейдегі жарық диодты таңбалар* тарауын қараңыз.

Оптикалық сигналдар бос аккумулятор туралы ескертеді.

- Аккумулятор бос болса және зарядтау қажет болғанда «Робот күйі» жарық диодты дисплейі қызыл түспен жыпылықтайды.
- Зарядтау станциясында зарядтау кезінде, тазалауды жалғастыру үшін аккумулятор күйі әлі де тым төмен болса, «Робот күйі» жарық диодты дисплейі қызыл түспен жыпылықтайды.

Нұсқау

Тазалағыш робот бұрын тазалауды аяқтамаған болса, аккумуляторды зарядтағаннан кейін тазалау тоқтатылған жерге автоматты түрде оралады.

Тазалағыш роботты зарядтауға қолмен жіберіңіз

Құрылғыдағы процедура:

1. Егер робот қазір тазалау процедурасын орындап жатса, кез келген түймені басыңыз.

Тазалағыш робот тоқтайды.

«Робот күйі» жарық диодты дисплейі көк түспен соғып тұрады.

2. Басты бет түймесін түймесін басыңыз.

Тазалау тоқтатылды.

Тазалағыш робот зарядталу үшін зарядтау станциясына барады. Тазалағыш робот дыбыстық сигнал шығарады.

Тазалағыш робот зарядтау станциясына қосылған бойда, «Робот күйі» жарық диодты дисплейі сары түспен жанады, ал «Батарея» жарық диодты дисплейі жасыл түспен соғып тұрады.

Қолданбадағы процедура:

1. Егер робот қазір тазалау процедурасын орындап жатса қолданбадағы басқару тақтасын «Бастау» басыңыз.

Тазалағыш робот тоқтайды.

«Робот күйі» жарық диодты дисплейі көк түспен соғып тұрады.

2. Қолданбада «Жүктеу» басқару тақтасын басыңыз.

Тазалау тоқтатылды.

Тазалағыш робот зарядтау үшін зарядтау станциясына барады. Тазалағыш робот дыбыстық сигнал шығарады.

Тазалағыш робот зарядтау станциясына қосылған бойда, «Робот күйі» жарық диодты дисплейі сары түспен жанады, ал «Батарея» жарық диодты дисплейі жасыл түспен соғып тұрады.

Тазалағыш робот тазалау тапсырмасын аяқтаған кезде немесе тазалау кезінде заряды таусылғанда қайта зарядталу үшін зарядтау станциясына автоматты түрде оралады.

Лас су багін босатыңыз

Лас су ыдысы толған кезде, «Макс» жарық диодты дисплейі қызыл түспен жыпылықтайды және тазалағыш робот зарядтау станциясына оралады.

1. Лас су ыдысын алып тастаңыз, *Лас және таза су ыдысын алып тастау* тарауын қараңыз.

2. Лас су ыдысындағы ашу тұтқасын жоғары тартып, лас су ыдысының қақпағын жоғары көтеріңіз.

Сурет N

3. Лас су ыдысын босатыңыз. Қатты кір болса, лас су ыдысын таза сумен шайыңыз немесе тазалау щеткасымен тазалаңыз.

Сурет O

4. Лас су ыдысының қақпағын жабыңыз.

5. Лас су ыдысын орнатыңыз (*Лас және таза су ыдысын салу* тарауын қараңыз).

6. Тазалауды жалғастыру үшін Қосу/өшіру/кідірту түймесі түймесін басыңыз.

Тазарту сұйықтығын толтырыңыз

Таза су ыдысы бос болғанда, «Таза су» жарық диодты дисплейі көк түспен жыпылықтайды және тазалағыш робот зарядтау станциясына оралады.

1. Таза су ыдысын толтырыңыз (*Таза су багін толтырыңыз* тарауын қараңыз).

НАЗАР АУДАРЫҢЫЗ

Судың ағып кетуіне байланысты мүліктің зақымдануы

Зақымдау тәуекелі

Лас су багін таза су багі бос болған сайын және лас су багінің толып кетуіне жол бермеу үшін таза су багін толтырмас бұрын босатып тұрыңыз.

Құрылғыны өшіру

1. Тазалау кезінде кез келген түймені басыңыз. Тазалағыш робот тоқтайды.

Нұсқау

Тазалағыш роботты зарядтау станциясында тұрған кезде өшіруге болмайды.

2. Қосу/өшіру/кідірту түймесі 3 секунд түймесін басып тұрыңыз.

Робот-шансорғыш акустикалық сигнал шығарады.

Барлық жарық диодты дисплей көрсеткіштері өшеді.

Тазалағыш робот өшеді.

3. Лас су ыдысын босатыңыз және тазалаңыз, *Лас су багін тазалаңыз* тарауын қараңыз.

4. Тазалағыш білікшені тазалап, құрғағанша күтіңіз, *Тазалағыш білікшені тазалау* тарауын қараңыз.

5. Аршу қондырғысы шаш жинағышпен тазалаңыз, *Аршу қондырғысын шаш жинағышпен тазалау* тарауын қараңыз.

WLAN қосылымын қалпына келтіріңіз

Егер жаңа роутерге ауыссаңыз немесе WLAN құпиясөзін өзгертсеңіз, тазалағыш роботтың WLAN қосылымын қалпына келтіруіңіз керек.

Нұсқау

Тек 2,4 ГГц WLAN желілеріне қолдау көрсетіледі.

1. Тазалағыш роботты қосыңыз, *Тазалағыш роботты қосыңыз* тарауын қараңыз.

2. Дыбыстық сигнал естілгенше қуат түймесін және Басты бет түймесін бір уақытта 3 секунд басып тұрыңыз.

Зауыттық параметрлерді қалпына келтіріңіз

1. Басты бет түймесі түймесін сигнал естілгенше 5 секунд басып тұрыңыз.

2. Тағы да Басты бет түймесін түймесін сигнал естілгенше 5 секунд басып тұрыңыз.

Зауыттық параметрлер қалпына келтірілді.

Тасымалдау

Мүмкіндігінше құрылғыны тек түпнұсқа қаптамада тасымалданыз немесе қайтарыңыз. Егер түпнұсқа қаптама болмаса, біздің қызмет көрсету орталығымызға хабарласыңыз.

Тасымалдау барысында қауіпсіздік техникасы бойынша нұсқаулар

Литий-ион аккумуляторы қауіпті тауарлар туралы заң талаптарына сай.

Бүлінбеген және функционалды аккумуляторды пайдаланушы қоғамдық трафик аймағында қосымша шектеусіз тасымалдайды.

Үшінші тараптармен тасымалдау кезінде (тасымалдау компаниялары) орау мен таңбалауға қойылатын ерекше талаптарды орындаңыз. Ұлттық ережелерді сақтаңыз.

Сақтау

НАЗАР АУДАРЫҢЫЗ

Сұйықтықтар/дымқыл кір

Егер сақтау кезінде құрылғыда әлі де сұйықтық/дымқыл кір болса, бұл иістің пайда болуына әкелуі мүмкін.

Құрылғыны сақтаған кезде таза су мен лас су ыдысын толығымен босатыңыз.

Білікше кассетасын тазалаңыз.

Тазарту құралын қолданып, аршу қондырғысындағы шаш жинағыштан шаш пен ластанған бөлшектерді алыңыз.

Тазаланған білікшені ауада кептіріңіз. Ылғал білікшені кептіру үшін жабық шкафқа қоймаңыз.

НАЗАР АУДАРЫҢЫ

Дұрыс сақтамау салдарынан тазалағыш роботтың зақымдануы

Тазалағыш роботты төңкеріп сақтамаңыз. Лазерлік датчиктің (LiDAR) корпусы ешқашан жерге немесе заттарға тиіп кетпеуі керек. Тазалағыш роботқа ешқандай зат қоймаңыз. Тазалағыш роботты толығымен зарядталған және өшірілген күйде салқын және құрғақ жерде сақтаңыз.

Нұсқау

Батарея толығымен зарядсызданбауы үшін тазалағыш роботты 5 айдан кейін толық зарядтаңыз.

Күтім және техникалық қызмет көрсету

Техникалық қызмет көрсету жұмыстары

Датчиктерін тазалау

Датчиктерді кем дегенде ай сайын тазалаңыз. Датчиктерді ластанған кезде әрқашан дереу тазалаңыз.

Сурет Р

Сурет Q

1. Датчиктерді жұмсақ шүберекпен сүртіңіз.

Лас су багін тазалаңыз

НАЗАР АУДАРЫҢЫ

Қатып қалған кір

Қатып қалған кір құрылғыға әбден нұқсан келтіруі мүмкін.

Лас су багін үнемі тазартып тұрыңыз.

Лас су ыдысын босату және тазалау кезіндегі жұмыс тәсілі туралы ақпаратты *Лас су багін босатыңыз* тарауынан қараңыз.

Тазалағыш білікшені тазалау

НАЗАР АУДАРЫҢЫ

Білікшедегі тазалағыш заттың қалдықтары Көбіктену

Әр қолданғаннан кейін білікшені ағынды сумен жуыңыз немесе білікшені кір жуғыш машинада тазалаңыз.

НАЗАР АУДАРЫҢЫ

Білікшені мата жұмсартқышпен тазалаудан немесе кір келтіргіш қолданудан зақымдар

Микрофибраның зақымдануы

Кір жуғыш машинада тазаланған кезде мата жұмсартқышты пайдаланбаңыз.

Білікшені кір келтіргішке салмаңыз.

НАЗАР АУДАРЫҢЫ

Білікшенің босауына байланысты мүліктің зақымдалуы

Кір жуғыш машина зақымдалуы мүмкін.

Білікшені кір торына салыңыз және кір жуғыш машинаға қосымша кір салыңыз.

1. Білікше кассетасының құлпын ашу түймесін басыңыз.

Білікше кассетасы тазалағыш роботтан ажыратылады.

2. Тазалағыш роботтан білікше кассетасын алыңыз.

Сурет R

3. Аршу қондырғысы бүктемсіз.

4. Білікше кассетасынан тазалағыш білікшені алыңыз.

Сурет S

5. Тазартқыш білікшені ағынды сумен тазалаңыз немесе кір жуғыш машинада максимум 60°C температурада жуыңыз.

Сурет T

6. Білікшелердің сымын ылғалды шүберекпен тазалаңыз.

7. Тазалағыш білікшені ауада кептіріңіз.

Аршу қондырғысын шаш жинағышпен тазалау

НАЗАР АУДАРЫҢЫ

Қатып қалған кір

Қатып қалған кір құрылғыға әбден нұқсан келтіруі мүмкін.

Әр қолданғаннан кейін құрылғыны толығымен тазалау ұсынылады.

НАЗАР АУДАРЫҢЫ

Қатып қалған кір

Қатып қалған кір құрылғыға әбден нұқсан келтіруі мүмкін.

Аршу қондырғысын жүйелі түрде тазалау құралымен тазалап тұрыңыз.

НАЗАР АУДАРЫҢЫ

Аршу қондырғысын ыдыс жуғыш машинада тазалау салдарынан болатын зақым

Шаю процесі нәтижесінде аршу қондырғысы бұралып қалуы мүмкін, сондықтан білікше бұдан былай дұрыс басылмауы мүмкін. Бұл тазарту нәтижесін нашарлатады.

Аршу қондырғысын ыдыс жуғыш машинада емес, ағынды су астында тазалаңыз.

1. Білікше кассетасының құлпын ашу түймесін басыңыз.

Білікше кассетасы тазалағыш роботтан ажыратылады.

2. Тазалағыш роботтан білікше кассетасын алыңыз.

Сурет R

3. Аршу қондырғысы бүктемсіз.

4. Білікше кассетасынан тазалағыш білікшені алыңыз.

Сурет S

5. Аршу қондырғысы ағын су астында тазалаңыз.

6. Тазалау құралымен жабысып қалған кірді кетіріңіз.

Сурет U

7. Аршу қондырғысы төмен бүктемсіз.

8. Кассета бағыттағышына назар аударыңыз және білікше кассетасын тазалағыш роботқа сырт етіп түскенше салыңыз.

Сурет J

Дөңгелектеріді тазалау

Ластану бөлшектері (мысалы, құм және т.б.) протекторға жабысып, содан кейін еденнің сезімтал, тегіс беттерін зақымдауы мүмкін.

1. Дөңгелектер протекторын дымқыл шүберекпен сыртынан тазалаңыз.

Тазартқыш және күтуге арналған құралдар

НАЗАР АУДАРЫҢЫ

Жарамсыз тазалағыш және күтуге арналған құралдарды пайдалану

Жарамсыз тазалағыш және күтуге арналған құралдарды пайдалану құрылғыны зақымдауы

мүмкін және кепілдікті қызметін алып тастауға әкелуі мүмкін.

Тек KÄRCHER тазалағыш құралдарын қолданыңыз.

Дұрыс мөлшерлерге назар аударыңыз.

Нұсқау

Қажет болса еден тазалау үшін KÄRCHER тазалағыш немесе күтуге арналған құралдарын қолданыңыз.

- Тазартқыш және күтуге арналған құралдарды мөлшерлеу кезінде өндіруші туралы ақпарат көлеміне назар аударыңыз.

- Көбіктенуді болдырмас үшін тұщы су бағін алдымен сумен, содан кейін тазалағыш немесе күтуге арналған құралдармен толтырыңыз.
- Толып кетпес үшін, су құю кезінде тазалағыш немесе күтуге арналған құралдар үшін орын қалдырыңыз.

Тазалағыш білікшені ауыстыру

Тозған тазалағыш білікше тазалау нәтижесін нашарлатуы мүмкін.

1. Тазалағыш білікшенің тозуын үнемі тексеріп, қажет болса ауыстырыңыз.

Ақаулар кезіндегі көмек

Ақаулардың себептері көп жағдайда келесі шолуды пайдалану арқылы ездігінен жоюға болатындай қарапайым болады. Күдіктер болса немесе осы

жерде көрсетілмеген ақаулар болған кезде, ресми сервис орталығына хабарласыңыз.

Қате	Себебі	Жою
«Робот күйі» жарық диодты дисплей көрсеткіші қызыл түспен жыпылықтайды	Аккумулятор бос.	1. Аккумуляторды зарядтаңыз.
	Тазалағыш робот өшірілген болуы және зарядтау станциясында тұруы керек.	1. Тазалағыш роботтыты зарядтау станциясында тұрмаған кезде өшіріңіз
	Таза су бағі құрылғыға дұрыс орнатылмаған.	1. Таза су ыдысын шешіп, қайтадан орнатыңыз. Таза су бағін құрылғыға мықтап орнатып салыңыз.
	Тазалағыш білікше құрылғыға дұрыс орнатылмаған.	1. Тазалағыш білікшені құрылғыға дұрыс салыңыз.
	Тазалағыш білікше қысылып қалған немесе бітеліп қалған.	1. Тазалағыш білікшені алыңыз және оны құрылғыға дұрыс салыңыз.

Тұтынушыларға қызмет көрсету

Ақау жойылмаған болса, шаңсорғышты сервистік қызметте тексеру керек.

Кепілдік

Әр елде жергілікті дистрибьюторлар берген кепілдік шарттары қолданылады. Бұйымда материалдық немесе өндірістік ақаулар анықталған жағдайда, ықтимал ақауларды кепілдік мерзімі ішінде ақысыз жөндейміз. Кепілдік мерзіміне наразылықтарыңыз болса, бұйымды сатқан сауда мекемесіне немесе жақындағы өкілетті қызмет көрсету орнына түбіртеккі көрсетіп хабарласыңыз. (Мекенжайымыз артқы бетте)

Өндірілген күні көрсетілген түр кестесінде шифрланған.

Жеке сандардың мағынасы келесідей болады:

Мысалы: 30190

- 3 Өндірілген жылы
- 0 Өндірілген ғасыры
- 1 Өндірілген онжылдық
- 9 Өндірілген айының екінші саны
- 0 Өндірілген айының бірінші саны

Сонымен бұл мысалда 30190 коды 09 / (2) 013 өндірілген күнін білдіреді.

ЕО стандарттарына сәйкестігі туралы декларация

Бұйым	Модель	Жиілік диапазоны, МГц	Қуаты, макс. EIRP, мВт
RCF 3	WLAN	2400-2483,5	100

Осы арқылы Alfred Kärcher SE & Co. KG компаниясы Robo Cleaner радиоқұралының түрі 2014/53/EU директивасына сәйкес келетінін мәлімдейді. ЕО стандарттарына сәйкестігі туралы декларацияның толық мәтінін www.kaercher.com/RCF3 мекенжайынан табуға болады.

Техникалық мағлұматтар

RCF 3		
Электр желісіне қосу		
Номиналды қуаты	W	36
Аккумулятордың номиналды кернеуі	V	14,4
Аккумуляторлар жинағының типі		Li-ION
Зарядтау құрылғысының номиналды кернеуі	V	220-240
Зарядтау құрылғысының номиналды тогы	A	0,8
Аккумулятор сыйымдылығы	mAh	4800
Номиналды аккумулятор сыйымдылығы	mAh	5200

RCF 3		
Сезімтал режимде батарея толық зарядталған кездегі жұмыс уақыты	min	125
Сымсыз қосылымдар		WLAN IEEE 802.11b/ g/n 2,4 ГГц
Жиілік	MHz	2400- 2483,5
Максималды сигнал күші, WLAN дБм		<20
Су ыдысының сыйымдылығы		
Тұщы су ыдысының көлемі	ml	430
Кір су бағының көлемі	ml	115
Тазалағыш роботтың өлшемдері мен салмағы		
Салмағы	kg	4,5
Ұзындығы x ені x биіктігі	mm	340 x 340x 120
Зарядтау станциясының өлшемдері мен салмағы		
Салмағы	kg	0,4
Ұзындығы x ені x биіктігі	mm	142 x 153 x 124

Техникалық өзгерістер рұқсат етілген.

مساعدة في حالة حدوث أعطال

حدوث اختلالات غير مذكورة هنا فيرجى التوجه إلى خدمة العملاء المعتمدة.

في الغالب تكون للاختلالات أسباب بسيطة يمكنك التغلب عليها ببساطة بالاستعانة بالعرض العام التالي. في حالات الشك أو عند

حل المشكلة	السبب	خطأ
1. شحن البطارية.	البطارية فارغة.	بومض مؤشر LED "حالة الروبوت" باللون الأحمر
1. أوقف روبوت التنظيف عندما لا يكون في محطة الشحن.	يجب إيقاف روبوت التنظيف ووضعه على محطة الشحن.	
1. في هذا الصدد، انزع خزان الماء النقي وركبه مجدداً. ركب خزان الماء النقي بحيث يستقر في الجهاز بإحكام.	خزان الماء النقي غير مركب في الجهاز بشكل صحيح.	
1. قم بتركيب بكرة التنظيف بشكل صحيح في الجهاز.	بكرة التنظيف غير مركبة في الجهاز بشكل صحيح.	
1. قم بإزالة بكرة التنظيف وتركيبها بشكل صحيح في الجهاز.	أصبحت بكرة التنظيف متشابكة أو مسدودة.	

البيانات الفنية

RCF 3

توصيل الطاقة

36 W	إدخال الطاقة المقدر
14,4 V	الجهد الاسمي للبطارية
Li-ION	نوع علب البطارية
220-240 V	الجهد الاسمي لجهاز الشحن
0,8 A	التيار الاسمي للشاحن

4800 mAh	سعة البطارية
5200 mAh	سعة البطارية الاسمية
125 min	مدة التشغيل عندما تكون البطارية مشحونة بالكامل في الوضع الحساس
WLAN IEEE 802.11b/g/n 2,4 GHz	الاتصالات اللاسلكية
2400- MHz 2483.5	التردد

قوة الإشارة القصوى، لشبكة WLAN ديسيبيل <20

كميات ملء خزان المياه

430 ml	حجم خزان المياه النقية
115 ml	حجم خزان المياه المتسخة

أبعاد وأوزان روبوت التنظيف

4,5 kg	الوزن
340 x 340x mm 120	الطول x العرض x الارتفاع

أبعاد وأوزان محطة الشحن

0,4 kg	الوزن
142 x 153 x mm 124	الطول x العرض x الارتفاع

المواصفات الفنية خاضعة للتعديل.

خدمة العملاء

إن لم تتم إزالة العيب، يجب فحص الجهاز من قبل خدمة العملاء.

الضمان

يسري في كل دولة شروط الضمان التي تضعها شركة التسويق المتخصصة التابعة لنا. نحن نتولى إصلاح الأخطاء التي قد تطرا على جهازك خلال فترة الضمان بدون مقابل، عندما يكون سبب هذه الأعطال ناجم عن عيب في المواد المستخدمة أو في عملية التصنيع. في حالة استحقاق الضمان، توجه من فضلك بقسيمة الشراء إلى أقرب موزع أو مركز خدمة عملاء معتمد. (العنوان على الصفحة الخلفية)

إعلان المطابقة لمتطلبات الاتحاد الأوروبي

الجهاز	الطراز	نطاق التردد، ميجاهرتز	أقصى أداء EIRP، ميجاواط
RCF 3	WLAN	2400-2483.5	100

فيما يلي تؤكد شركة Alfred Kärcher SE & Co. KG، بأن نوع الجهاز اللاسلكي Robo Cleaner يتوافق مع توجيهات رقم EU/2014/53. تجد النصوص الكاملة الخاصة بإعلان المطابقة مع مواصفات الاتحاد الأوروبي على الموقع www.kaercher.com/RCF3.

5. نظّف بكرة التنظيف تحت ماء الصنبور أو اغسلها في الغسالة عند درجة حرارة تبلغ 60 °م كحد أقصى.
6. صورة إيضاحية T
7. قم بتنظيف آلية تحريك البكرات باستخدام منديل رطب.
7. اترك بكرة التنظيف تجف في الهواء.

نظف وحدة الكشط بمشط الشعر

تنبيه

الانساخات العالقة

الانساخات العالقة يمكن أن تلف الجهاز بشكل دائم. يوصى بتنظيف الجهاز بالكامل بعد كل استخدام.

تنبيه

الانساخات المتلصقة

الانساخات المتلصقة يمكن أن تلحق الضرر بالجهاز على المدى الطويل. نظف وحدة الكشط بشكل دوري باستخدام أداة التنظيف.

تنبيه

أضرار بسبب تنظيف وحدة الكشط في غسالة الأطباق

بسبب عملية الشطف، يمكن أن تحرك وحدة الكشط وبالتالي لا تضغط على البكرة بشكل صحيح. ونتيجة لذلك، تتدهور نتيجة التنظيف.

لا تقم بتنظيف وحدة الكشط في غسالة الأطباق، بل تحت ماء الصنبور الجاري.

1. اضغط زر تحرير خرطوشة البكرة.
2. تفصل خرطوشة البكرة من روبوت التنظيف.
3. قم بإزالة خرطوشة البكرة من روبوت التنظيف.
3. صورة إيضاحية R
4. اقلب وحدة الكشط لأعلى.
4. قم بإزالة بكرة التنظيف من خرطوشة البكرة.
5. صورة إيضاحية S
5. نظف وحدة الكشط تحت ماء الصنبور.
6. قم بإزالة أي انساخات عبيدة باستخدام أداة التنظيف.
7. صورة إيضاحية U
7. أعد قلب وحدة الكشط لأسفل.
8. انتبه إلى دليل الخرطوشة وحرك خرطوشة البكرة في روبوت التنظيف حتى تستقر بصوت مسموع في مكانها.
8. صورة إيضاحية L

تنظيف العجلات

جزينات الانساخ (مثل الرمل وما شابه) يمكن أن تلتصق بسطح السير متسببة في الأضرار بأسطح الأرضية الحساسة الناعمة.

1. نظّف سطح سير العجلات بقطعة قماش مبللة.

مواد التنظيف والعناية

تنبيه

استخدام مواد التنظيف والعناية غير المناسبة

استخدام مواد التنظيف والعناية غير المناسبة يمكن أن يؤدي إلى إتلاف الجهاز وسقوط الحق في الضمان.

اقتصر على استخدام مواد التنظيف الخاصة بشركة KÄRCHER. يراعى استخدام الجرعة الصحيحة.

إرشاد

استخدم مواد التنظيف أو العناية الخاصة بشركة KÄRCHER لتنظيف الأرضيات حسب اللزوم.

- تراعى الكميات المحددة من قبل الشركة المصنعة عند تحديد جرعات مواد التنظيف والعناية.
- لتجنب تكوين رغافوي، املا خزان الماء النقي أولاً بالماء ثم بمواد التنظيف أو العناية.
- لتجنب التدفق الزائد، اترك مساحة لمواد التنظيف أو العناية عند ملء الماء.

استبدال بكرة التنظيف

قد تؤدي بكرة التنظيف البالية إلى تدهور نتيجة التنظيف.

1. قم بتنظيف بكرة التنظيف وافحصها من حيث تعرضها للتآكل واستبدالها عند اللزوم.

تنبيه

السوائل / الانساخات الرطبة

إذا كان الجهاز لا يزال يحتوي على سوائل / انساخات رطبة أثناء التخزين، فقد يؤدي ذلك إلى انبعث الروائح.

عند تخزين الجهاز، أفرغ خزان الماء النقي وخزان الماء المتسخ بالكامل.

تنظيف خرطوشة البكرة.

استخدم أداة التنظيف لإزالة الشعر وجزينات الانساخات من وحدة الكشط بمشط الشعر.

اترك البكرة النظيفة تجف في الهواء. لا تضع البكرة المبللة في خزانات مغلقة لعرض تجفيفها.

تنبيه

أضرار تحق بروبوت التنظيف بسبب التخزين غير الصحيح

لا تقم بتخزين روبوت التنظيف مقلوباً. يجب ألا يتلامس مبيت رادار الليزر (LIDAR) أبداً مع الأرض أو الأشياء.

لا تضع أي أشياء على روبوت التنظيف.

قم بتخزين روبوت التنظيف في مكان بارد وجاف وأن يكون مطفأً ومشفحاً بالكامل.

إرشاد

من أجل تجنب التفرغ العميق للبطارية، أعد شحن روبوت التنظيف بالكامل بعد 5 أشهر على أقصى تقدير.

العناية والصيانة

أعمال الصيانة

تنظيف المستشعرات

نظف المستشعرات كل شهر على الأقل. في حالة وجود انساخات، فقم دائماً بتنظيف المستشعرات على الفور.

صورة إيضاحية P

صورة إيضاحية Q

1. امسح المستشعرات بقطعة قماش ناعمة.

تنظيف خزان الماء المتسخ

تنبيه

الانساخات العالقة

الانساخات العالقة يمكن أن تلف الجهاز بشكل دائم. قم بتنظيف خزان الماء المتسخ بانتظام.

الحصول على معلومات حول كيفية التصرف عند تفرغ خزان الماء المتسخ، انظر فصل "تفرغ خزان الماء المتسخ".

تنظيف بكرة التنظيف

تنبيه

بقايا المنظف في البكرة

تكوين الرغافوي

اغسل البكرة تحت ماء الصنبور بعد كل استخدام أو نظّف البكرة في الغسالة.

تنبيه

أضرار من جراء تنظيف البكرة بواسطة منعم الملابس أو استخدام مجفف الغسيل

تلف الألياف الدقيقة

لا تستخدم منعم الملابس عند التنظيف في الغسالة.

لا تضع البكرة في مجفف الغسيل.

تنبيه

أضرار مادية بسبب البكرة الساخنة

يمكن أن تتعرض الغسالة للضرر.

ضع البكرة في شبكة الغسيل. ثم ضع الغسيل الإضافي في الغسالة.

1. اضغط زر تحرير خرطوشة البكرة.

تفصل خرطوشة البكرة من روبوت التنظيف.

قم بإزالة خرطوشة البكرة من روبوت التنظيف.

صورة إيضاحية R

3. اقلب وحدة الكشط لأعلى.

4. قم بإزالة بكرة التنظيف من خرطوشة البكرة.

صورة إيضاحية S

قطع عملية التنظيف

مقاطعة التنظيف في الجهاز:

1 اضغط على زر أثناء التنظيف.

يتوقف روبوت التنظيف.

2 ينض بيان شاشة LED "حالة الروبوت" باللون الأزرق.

اضغط على زر التشغيل/الإيقاف/الإيقاف المؤقت.

يتم مواصلة عملية التنظيف.

مقاطعة التنظيف في التطبيق:

1. في التطبيق، اضغط على لوحة التحكم "البدء".

يتوقف روبوت التنظيف.

2. ينض بيان شاشة LED "حالة الروبوت" باللون الأزرق.

في التطبيق، اضغط على لوحة التحكم "البدء".

يتم مواصلة عملية التنظيف.

مبين حالة البطارية

يوضح بيان شاشة LED "البطارية" حالة البطارية، راجع الفصل

رموز LED على الشاشة

الإشارات الصوتية أو الضوئية تحذر من البطارية الفارغة.

• يومض بيان شاشة LED "حالة الروبوت" باللون الأحمر عندما

تكون البطارية فارغة وتحتاج إلى إعادة الشحن.

• عند الشحن في محطة الشحن، يومض بيان شاشة LED "حالة

الروبوت" باللون الأحمر إذا كان مستوى البطارية لا يزال

منخفضًا للغاية لمواصلة التنظيف.

إرشاد

إذا لم ينته روبوت التنظيف من عملية التنظيف مسبقًا، فإنه يعود

تلقائيًا إلى المكان الذي تمت فيه مقاطعة عملية التنظيف بعد شحن

البطارية.

إرسال روبوت التنظيف يدويا للشحن

الإجراء في الجهاز:

1 إذا كان الروبوت يصدد بدء عملية التنظيف، فاضغط على أي زر.

يتوقف روبوت التنظيف.

2 ينض بيان شاشة LED "حالة الروبوت" باللون الأزرق.

اضغط على زر الصفحة الرئيسية.

تم مقاطعة عملية التنظيف.

يسير روبوت التنظيف إلى محطة الشحن للشحن. روبوت

التنظيف يصدر إشارة صوتية.

بمجرد توصيل روبوت التنظيف بمحطة الشحن، يضيء بيان

شاشة LED "حالة الروبوت" باللون الأصفر وينض بيان شاشة

LED "البطارية" باللون الأخضر.

الإجراء في التطبيق:

1 إذا كان الروبوت ينفذ حاليًا عملية تنظيف، فاضغط على لوحة

التحكم "البدء" في التطبيق.

يتوقف روبوت التنظيف.

2 ينض بيان شاشة LED "حالة الروبوت" باللون الأزرق.

في التطبيق، اضغط على لوحة التحكم "الشحن".

تم مقاطعة عملية التنظيف.

يسير روبوت التنظيف إلى محطة الشحن للشحن. روبوت

التنظيف يصدر إشارة صوتية.

بمجرد توصيل روبوت التنظيف بمحطة الشحن، يضيء بيان

شاشة LED "حالة الروبوت" باللون الأصفر وينض بيان شاشة

LED "البطارية" باللون الأخضر.

يعود روبوت التنظيف تلقائيًا إلى محطة الشحن للشحن عندما ينتهي

من مهمة التنظيف أو إذا كانت طاقته منخفضة جدًا أثناء عملية

التنظيف.

تفريغ خزان الماء المتسخ

عندما يكون خزان الماء المتسخ ممتلئًا، سيومض بيان شاشة LED

"الحذ الأمامي" باللون الأحمر ويعود روبوت التنظيف إلى محطة

الشحن.

1 قم بإزالة خزان الماء المتسخ، انظر الفصل إزالة خزان المياه

المتسخة وخزان المياه النقية.

2 اسحب ذراع الفتح الموجود في خزان الماء المتسخ لأعلى وقم

بطي غطاء خزان الماء المتسخ.

صورة إيضاحية N

3 تفريغ خزان المياه المتسخة. إذا علقت الأوساخ، اشطف خزان

المياه المتسخة بالمياه النقية أو نظفه بفرشاة تنظيف.

صورة إيضاحية O

4. ألقِ غطاء خزان المياه المتسخة.

5. قم بإدخال خزان المياه المتسخة (انظر الفصل إدخال خزان

المياه المتسخة وخزان المياه النقية).

6. لمواصلة التنظيف، اضغط على زر التشغيل/الإيقاف/الإيقاف

المؤقت.

استكمال ملء سائل التنظيف

عندما يكون خزان المياه النقية فارغًا، سيومض بيان شاشة LED

"الماء النقي" باللون الأزرق ويعود روبوت التنظيف إلى محطة

الشحن.

1. املا خزان الماء النقي (انظر فصل ملء خزان الماء النقي).

تنبيه

خطر بسبب تسرب المياه

خطر التعرض لضرر

قم بإفراغ خزان المياه المتسخة في كل مرة يكون فيها خزان المياه

النقية فارغًا وقيل ملء خزان المياه النقية لتجنب فيضان خزان

المياه المتسخة.

إيقاف الجهاز

1. اضغط على أي زر أثناء التنظيف.

يتوقف روبوت التنظيف.

إرشاد

لا يمكن إيقاف تشغيل روبوت التنظيف عندما يكون في محطة

الشحن.

2. ابق زر التشغيل/الإيقاف/الإيقاف المؤقت 3 نوان مضغوطًا.

عندئذ يصدد روبوت التنظيف إشارة صوتية من تلقاء ذاته.

تنطفئ جميع مؤشرات شاشات LED.

يتم إيقاف تشغيل روبوت التنظيف.

3. قم بتفريغ خزان الماء المتسخ وتنظيفه (انظر فصل تنظيف

خزان الماء المتسخ).

4. نظف بكرة التنظيف واتركها تجف، انظر فصل تنظيف بكرة

التنظيف.

5. نظف وحدة الكشط بمشط الشعر، انظر الفصل نظف وحدة

الكشط بمشط الشعر.

إعادة ضبط اتصال WLAN

إذا قمت بالتبديل إلى جهاز توجيه/روتر جديد أو تغيير كلمة مرور

WLAN الخاصة بك، فستحتاج إلى إعادة ضبط اتصال WLAN

الخاص بروبوت التنظيف.

إرشاد

يتم دعم شبكات WLAN بسرعة 2,4 جيجاهرتز فقط.

1. قم بتشغيل روبوت التنظيف، انظر الفصل تشغيل روبوت

التنظيف.

2. اضغط زر التشغيل/الإيقاف وزر زر الصفحة الرئيسية في نفس

الوقت لمدة 3 ثوان حتى تصدر إشارة صوتية.

استعادة إعدادات المصنع

1. اضغط على زر الصفحة الرئيسية لمدة 5 نوان حتى تصدر

إشارة صوتية.

2. اضغط مجددًا على زر الصفحة الرئيسية لمدة 5 نوان حتى

تصدر إشارة صوتية.

تم استعادة إعدادات المصنع.

النقل

إن أمكن، قم بنقل الجهاز أو بإعادته في عبوته الأصلية فقط. إذا لم

تكن العبوة الأصلية متوفرة، فيرجى الاتصال بالمصنع.

إرشادات السلامة للنقل

يخضع بطارية الليثيوم-أيون لمتطلبات قانون الصناعات الخطرة.

يمكن نقل علبة البطارية من قبل المستخدم دون متطلبات أخرى

ضمن النقل العام.

قم بمرعاة المتطلبات الخاصة للتعبئة والتمييز عند نقلها من قبل

طرف ثالث (شركات النقل).

عليك مراعاة اللوائح الوطنية.

تنبيه

جرعة مواد التنظيف والعناية الزائدة أو الأقل من اللازم

يمكن أن تؤدي إلى نتائج تنظيف سيئة.
يجب مراعاة الجرعة الموصى بها لمواد التنظيف والعناية.

إرشاد

لا تستخدم منتجات التنظيف من الجهات المصنعة الأخرى، حيث قد يتسبب ذلك في فرط تكون الرغوة على الأرضية أو في خزان المياه المتسخة بالجهاز.

بالإضافة إلى ذلك، قد تتكون الرغوة أثناء عمليات التنظيف الأولى إذا كانت لا تزال هناك بقايا لمواد التنظيف المستخدمة من الجهات المصنعة الأخرى على الأرض.

5. أغلق سدادة الخزان.
6. إدخال خزان المياه النقية في الجهاز، انظر الفصل إدخال خزان المياه المتسخة وخزان المياه النقية.

الاستعمال

تنبيه

خطر بسبب العقبات

خطر حدوث أضرار

قبل تشغيل روبات التنظيف، تأكد من عدم وجود عوائق على الأرض أو الدرج أو العوارض.

تحضير النطاق المحيط

- حافظ على الأرضية خالية من الأشياء الملقاة بالجوار لضمان عملية التنظيف الفعالة. تتطلب العقبات تنظيفًا يستغرق وقتًا طويلاً، حيث يتعين على روبات التنظيف الالتفاف حول الأشياء.
- افتح أبواب الغرف المراد تنظيفها.
- عند تشغيل روبات التنظيف باستخدام التطبيق: قم بصبط التهية في التطبيق حتى يتمكن روبات التنظيف من التنظيف وفقاً لمتطلبات التنظيف الفريدة (المناطق المحظورة، ومعلومات التنظيف المختلفة، وما إلى ذلك). راجع فصل الإعدادات في التطبيق.

الإعدادات

الإعدادات في الروبوت

يمكن أيضاً بدء التنظيف باستخدام روبات التنظيف دون التطبيق. يمكن تنفيذ الأوامر التالية باستخدام الأزرار:

- إبدأ التنظيف عبر زر التشغيل/الإيقاف/الإيقاف المؤقت.
- مقاطعة التنظيف عبر زر التشغيل/الإيقاف/الإيقاف المؤقت.
- أرسل روبات التنظيف يدوياً إلى محطة الشحن عبر زر الصفحة الرئيسية.

يعود روبات التنظيف تلقائياً إلى محطة الشحن للشحن عندما ينتهي من مهمة التنظيف أو إذا كانت طاقته منخفضة جداً أثناء عملية التنظيف.

الإعدادات في التطبيق

يوفر تطبيق Kärcher Home Robots الوظائف الرئيسية التالية وغيرها:

- دليل خطوة بخطوة لخيارات التهية
- إنشاء الخرائط للغرف والطوابق المتعددة
- إعداد الجداول الزمنية
- تعريف المناطق المحظورة والجدران الافتراضية
- إرشادات حول الأخطاء أو الاعطال وسير عملية التنظيف
- ضبط معلومات التنظيف، مثل كمية المياه أو شدة التنظيف أو عدد مرات التنظف أو وضع تجنب السجاد
- إنشاء مناطق تنظيف
- تنشيط / إلغاء تنشيط وضع "عدم الزراع"
- أسئلة متداولة مع استكشاف الأخطاء وإصلاحها بالتفصيل

تشغيل روبات التنظيف

إرشاد

ضع روبات التنظيف مباشرة على محطة الشحن، وإذا تعذر تشغيله بسبب انخفاض حالة الشحن، انظر الفصل تشغيل أولي.

1. ضع روبات التنظيف يدوياً على محطة الشحن وتأكد من أن ملاصقات الشحن موصلة جيداً.

يتم تشغيل روبات التنظيف تلقائياً ويصدر إشارة صوتية. ينبض بيان شاشة LED "حالة الروبوت" باللون الأصفر.

إرشاد

بدلاً من ذلك، يمكن أيضاً تشغيل روبات التنظيف عندما لا يكون في محطة الشحن:

2. اضغط لمدة 3 ثوانٍ على زر التشغيل/الإيقاف/الإيقاف المؤقت. سيتم تشغيل روبات التنظيف.

صورة إيضاحية E

التشغيل دون التطبيق

بدء التنظيف

إرشاد

افتح أبواب كافة الغرف التي تريد أن ينظفها روبات التنظيف وابق الأرضية خالية من الأشياء الموجودة في الجوار.

1. اضغط على زر التشغيل/الإيقاف/الإيقاف المؤقت. روبات التنظيف يصدر إشارة صوتية ويقوم أولاً بإنشاء خريطة للطاق المحيط دون تنظيف.

بضوء بيان شاشة LED "حالة الروبوت" باللون الأزرق. عند انتهاء إنشاء الخريطة، يعود إلى محطة الشحن.

بمجرد توصيل روبات التنظيف بمحطة الشحن، يضيء بيان شاشة LED "حالة الروبوت" باللون الأصفر وينبض بيان شاشة LED "البطارية" باللون الأخضر.

إرشاد

انظر لعدة ثوانٍ قبل أن تضغط على الزر زر التشغيل/الإيقاف/الإيقاف المؤقت مرة أخرى حتى يتمكن الروبوت من حفظ الخريطة.

2. اضغط على زر التشغيل/الإيقاف/الإيقاف المؤقت. روبات التنظيف يصدر إشارة صوتية ويبدأ التنظيف.

بضوء بيان شاشة LED "حالة الروبوت" باللون الأزرق.

التشغيل باستخدام التطبيق

إنشاء خريطة

إرشاد

افتح أبواب كافة الغرف التي تريد أن ينظفها روبات التنظيف وابق الأرضية خالية من الأشياء الموجودة في الجوار.

1. في التطبيق، اضغط على لوحة التحكم "البدء" واتبع الخطوات المحددة حسب احتياجاتك.

روبات التنظيف يصدر إشارة صوتية ويبدأ في إنشاء الخريطة. بضيء بيان شاشة LED "حالة الروبوت" باللون الأزرق.

عند انتهاء إنشاء الخريطة، يعود إلى محطة الشحن. بمجرد توصيل روبات التنظيف بمحطة الشحن، يضيء بيان شاشة LED "حالة الروبوت" باللون الأصفر وينبض بيان شاشة LED "البطارية" باللون الأخضر.

إرشاد

عندما يتم توصيل روبات التنظيف بمحطة الشحن، يستغرق الأمر عدة ثوانٍ لإنشاء الخريطة في التطبيق. ينبض بيان شاشة LED "حالة الروبوت" باللون الأصفر.

بعد الحفظ الناجح للخريطة، تصدر إشارة صوتية.

تهيئة الروبوت في التطبيق

يمكن إجراء التهيئات الفريدة للخريطة في التطبيق. تمنع الجدران الافتراضية والمناطق المحظورة روبات التنظيف من دخول المناطق التي لا ينبغي تنظيفها.

مع مناطق التنظيف أو التنظيف الرياضي، يمكن للروبات تنظيف المناطق التي حددها المستخدم مرة واحدة بشكل مستهدف.

في أوضاع التنظيف المختلفة، يمكن تحديد شدة التنظيف بشكل فردي لكل غرفة اعتماداً على نوع الأرضية أو درجة التلوث

(كمية المياه، وعدد مرات تنظيف كل منطقة، وسرعات البكرة المختلفة، وسرعة حركة الروبوت، وما إلى ذلك)

تم وصف تحميل التطبيق في الفصل قم بتوصيل روبات التنظيف بشبكة WLAN والتطبيق.

1. اتبع التعليمات خطوة بخطوة الخاصة بالتطبيق.

بدء التنظيف

1. حدد الخريطة المطلوبة في التطبيق وابدأ التنظيف بحسب التهيئة الفريدة.

التحكم عن بعد

في التطبيق، تتوفر إمكانية التوجيه في الروبوت إذا كان، مثلاً، في مكان يتعذر الوصول إليه.
يمكن اختيار التحكم عن بعد هذا من التطبيق في خانة "الإعدادات" <"إعدادات الروبوت".

تشغيل أولي

نصب محطة شحن

⚠ تحذير

لا يجوز شحن روبوت التنظيف RCF 3 إلا في جهاز الشحن الخاص بمحطة الشحن مع رقم الجزء 4269072.0.

- يجب اختيار الموقع بحيث يمكن لروبوت التنظيف الوصول بسهولة إلى محطة الشحن.

إرشاد

ضع محطة الشحن على أرضية مقاومة للماء، حيث قد تؤثر البكرة الرطبة على الأرضية أثناء الشحن.

- تأكد من وجود مسافة لا تقل عن 0,5 متر إلى يسار ويمين محطة الشحن ومسافة لا تقل عن 1,5 متر أمام محطة الشحن.
 - يجب ألا يتعرض الموقع لأشعة الشمس المباشرة.
- قم بنصب محطة الشحن.

صورة إيضاحية B
انزع الرقاقة الموجودة على الشريط اللاصق لتثبيت الكابل وقم بتوصيل تجهيز تثبيت الكابل بالجزء الخلفي من محطة الشحن. ضع الكابل بدقة بحسب الحاجة.

صورة إيضاحية D
قم بتوصيل قابس الجهاز سلك الطاقة بحامل الكابل الموجود على جانب محطة الشحن.

صورة إيضاحية C
إدخال قابس الشبكة.

- إدخال قابس الشبكة.

توصيل روبوت التنظيف بمحطة الشحن

- ضع روبوت التنظيف يدوياً على محطة الشحن وتأكد من أن ملامسات الشحن موصلة جيداً.
يتم تشغيل روبوت التنظيف تلقائياً ويصدر إشارة صوتية، تضيء مؤشرات شاشة LED.

إرشاد

أثناء التشغيل لأول مرة، لن يمكن التشغيل يدوياً دون الاتصال بمحطة الشحن.

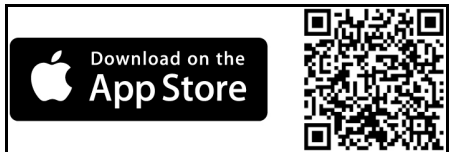
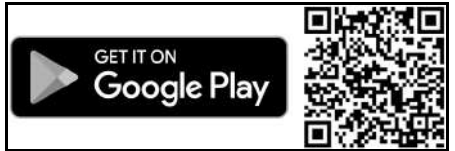
بعد التشغيل الأولي، يسير روبوت التنظيف تلقائياً إلى محطة الشحن.

قم بتوصيل روبوتات التنظيف بشبكة WLAN والتطبيق

يمكن التحكم في روبوت التنظيف مباشرة عبر أزرار على الجهاز أو عبر التطبيق عن طريق جهاز محمول بدعم شبكة WLAN. من أجل أن تكون قادراً على استخدام جميع الوظائف المتاحة، يوصى بالتحكم في روبوت التنظيف عبر تطبيق Kärcher Home Robots. قبل تنزيل التطبيق، تأكد مما يلي:

- الجهاز المحمول متصل بالإنترنت.
- تم تمكين شبكة WLAN بسرعة 2,4 جيجاهرتز في جهاز التوجيه.
- تغطية شبكة WLAN كافية مضمونة.

تطبيق Kärcher Home Robots من متجر تطبيقات Apple® أو من جوجل بلاي™ تحميل المتجر.



- تطبيقات جوجل™ و Android™ هي علامات تجارية مسجلة لشركة Google Inc.
- أبل® ومتجر تطبيقات أبل® هي علامات تجارية مسجلة لشركة Apple Inc.

قم بتوصيل روبوت التنظيف باستخدام تطبيق Kärcher Home Robots وشبكة WLAN:

- قم بتنزيل تطبيق Kärcher Home Robots من متجر تطبيقات Apple أو متجر Google Play.
- افتح تطبيق Kärcher Home Robots.
- قم بإنشاء حساب (إذا لم تكن مسجلاً سابقاً).
- أضف روبوت التنظيف المطلوب.
- اتباع التعليمات خطوة بخطوة الخاصة بالتطبيق.

بدء التشغيل

إدخال خزان المياه المتسخة وخزان المياه النظيفة

يجب أولاً إدخال خزان المياه المتسخة في خزان المياه النظيفة قبل تركيب وحدة الخزان بالكامل في روبوت التنظيف.

- حرك خزان المياه المتسخة أفقياً في خزان المياه النظيفة حتى يستقر في مكانه بصوت مسموع.

صورة إيضاحية F

- حرك خزان المياه النظيفة أفقياً في روبوت التنظيف حتى يستقر في مكانه بصوت مسموع.

صورة إيضاحية G

إرشاد

يمكن أيضاً إدخال خزان المياه النظيفة أولاً في الجهاز ثم خزان المياه المتسخة في خزان المياه النظيفة.

إزالة خزان المياه المتسخة وخزان المياه النظيفة

- اضغط على زر تحرير خزان المياه النظيفة وقم بإزالة خزان المياه النظيفة من الجهاز.

صورة إيضاحية K

- اضغط على زر تحرير خزان المياه المتسخة واسحب خزان المياه المتسخة من خزان المياه النظيفة.

صورة إيضاحية L

إدخال بكرة التنظيف

- اضغط زر تحرير خرطوشة البكرة.
- تفصل خرطوشة البكرة من روبوت التنظيف.
- قم بإزالة خرطوشة البكرة من روبوت التنظيف.

صورة إيضاحية H

- أقلب وحدة الكشط لأعلى.
- ضع بكرة التنظيف على حامل البكرة بحسب الرسم التوضيحي، ثم اضغطها لأسفل. قم بمراعاة التكويد اللوني (الرمادي على الرمادي، والأبيض على الأبيض).

صورة إيضاحية I

- أعد قلب وحدة الكشط لأسفل.
- انتبه إلى دليل الخرطوشة وحرك خرطوشة البكرة في روبوت التنظيف حتى تستقر بصوت مسموع في مكانها.

صورة إيضاحية J

ملء خزان الماء النقي

تنبيه

خطر تسرب المياه

خطر التعرض للضرر

قم بإفراغ خزان المياه المتسخة في كل مرة يكون فيها خزان المياه النظيفة فارغاً وقبل ملء خزان المياه النظيفة لتجنب فيضان خزان المياه المتسخة.

- قم بإزالة خزان الماء النقي، انظر الفصل إزالة خزان المياه المتسخة وخزان المياه النظيفة.

- افتح قفل الخزان، واقبله على جانبه.

صورة إيضاحية M

- املا خزان الماء النقي بالماء العذب البارد أو الفاتر.
- لتحقيق نتيجة تنظيف أفضل، أضف مواد التنظيف أو مواد العناية

من KÄRCHER إلى خزان الماء النقي.

وظيفة روبوت التنظيف

- روبوت التنظيف مزود بمستشعرات داعمة يعتمد عليها، حيث يمكنها التعرف على الدرج والعوارض وتجنب مواضع التعتير.
- مستشعر الموجات فوق الصوتية يبرصد السجاد ويتجنبه أثناء التنظيف الربط.
- يحتوي روبوت التنظيف على خزان ماء نقي وخزان ماء متسخ بالإضافة إلى بكرة من الألياف الدقيقة، والتي يتم ترطيبها بانتظام بالماء النقي وتنظف هذه البكرة نفسها باستمرار من خلال الدوران، وبالتالي تمسح الأرضية وهي مبللة تماماً في الوقت نفسه، يمكن التقاط الأتساخ الخفيفة السائبة، مثل الفئات وزغب الغبار وما إلى ذلك مع عملية المسح. يتم نقل الماء المتسخ عبر البكرة إلى خزان الماء المتسخ. يتم جمع الجسيمات في وحدة الكشط بمشط الشعر ونقلها جزئياً إلى خزان الماء المتسخ.

- روبوت التنظيف المتكامل يستمد طاقته من بطارية مدمجة، والتي بعيد شحنها بانتظام في محطة الشحن الموردة. وباستخدام شحنة البطارية الواحدة، يمكن لروبوت التنظيف أن يؤدي أعمال التنظيف في الوضع الحساس حتى 125 دقائق. إذا انخفض شحن البطارية للغاية، فإنه سيعود تلقائياً إلى محطة الشحن لإعادة الشحن.
- بمجرد انتهاء عملية الشحن فإن روبوت التنظيف يغادر محطة الشحن تلقائياً ويواصل عمله في التنظيف. عند انتهاء روبوت التنظيف من أعمال التنظيف، فإنه يرجع أيضاً إلى محطة الشحن لشحن بطاريته.
- روبوت التنظيف يتحرك بشكل نظامي ممنهج. بالاستعانة بمستشعر الليزر (LiDAR) يقوم بمسح المكان وتنظيفه تدريجاً. يتجنب العقبات التي لا تقل عن ارتفاع برج LiDAR.

رموز LED على الشاشة

الرمز	لمبة LED	المعنى
WLAN	ينبض بالأزرق	سيتم توصيل الجهاز بشبكة WLAN. سيتم إعادة ضبط شبكة WLAN.
	يوميض باللون الأحمر	الروبوت غير متصل بالإنترنت.
	يضيء باللون الأزرق	الروبوت متصل بشبكة WLAN.
	إيقاف	الجهاز متوقف. يتواجد الجهاز في وضع الاستعداد. يتواجد الجهاز في وضع "عدم الإزعاج". الجهاز غير موصل بشبكة WLAN.
بطارية	يضيء باللون الأخضر	يضيء البيان LED مع مدة تشغيل البطارية الكاملة وما يصل إلى 30% من مدة تشغيل البطارية المتبقية.
	يضيء باللون الأصفر	يضيء مؤشر LED بدءاً من عمر البطارية المتبقي الذي يتراوح من 29% إلى 10%.
	يوميض باللون الأحمر	يوميض مؤشر LED بدءاً من عمر البطارية المتبقي البالغ 9%.
	ينبض باللون الأخضر	الجهاز قيد الشحن.
	إيقاف	الجهاز متوقف. يتواجد الجهاز في وضع الاستعداد. يتواجد الجهاز في وضع "عدم الإزعاج".
الروبوت	إيقاف	الجهاز متوقف. يتواجد الجهاز في وضع الاستعداد. يتواجد الجهاز في وضع "عدم الإزعاج".
	يضيء باللون الأصفر	الجهاز قيد التشغيل.
	ينبض باللون الأصفر	سيتم تحديث البرنامج.
	يضيء باللون الأزرق	يعود الروبوت إلى محطة الشحن. يبدأ روبوت التنظيف بعملية التنظيف.
	ينبض بالأزرق	تم إيقاف التنظيف مؤقتاً. يتم شحن الروبوت أثناء عملية التنظيف بينما ومن ثم، يواصل عملية التنظيف. يعود الروبوت إلى محطة الشحن لأن خزان الماء المتسخ ممتلئ أو خزان الماء النقي فارغ ثم يواصل عملية التنظيف.
	يوميض باللون الأحمر	حدث عطل. انظر فصل مساعدة في حالة حدوث أعطال
خزان الماء النقي	يوميض باللون الأزرق	خزان الماء النقي فارغ.
خزان المياه المتسخة	يوميض باللون الأحمر	خزان الماء المتسخ ممتلئ.

وضع "عدم الإزعاج"

يمكن تنشيط وضع "عدم الإزعاج". في وضع "عدم الإزعاج"، لا يقوم روبوت التنظيف باستعادة عملية التنظيف الملغية ولا يقوم بأي عمليات تنظيف مجدولة، ولا يصدر تحذيرات مسموعة. يوانات شاشة LED مطفأة.

يمكن تعطيل وضع "عدم الإزعاج" في التطبيق. تم وصف تحميل التطبيق في الفصل قم بتوصيل روبوتات التنظيف بشبكة WLAN والتطبيق.

إرشاد
في وضع "عدم الإزعاج"، لا يتم إيقاف روبوت التنظيف. لمواصلة التنظيف، اضغط لفترة وجيزة على زر زر التشغيل/الإيقاف/الإيقاف المؤقت.

الأوضاع الخاصة وضع السكون

- يتحول روبوت التنظيف تلقائياً إلى وضع السكون بعد 5 دقائق من عدم النشاط. اضغط على أي مفتاح لإيقاظه.
- لا يتحول روبوت التنظيف إلى وضع السكون عندما يكون في محطة الشحن.
- يتم إيقاف تشغيل روبوت التنظيف تلقائياً إذا كان في وضع السكون لأكثر من 6 ساعات

الملحقات التكميلية وقطع الغيار

استخدام الملحقات التكميلية الأصلية وقطع الغيار الأصلية فقط، والتي تضمن تشغيل الجهاز بشكل آمن وخالٍ من الاختلالات. تجد المعلومات الخاصة بالملحقات التكميلية وقطع الغيار على الموقع www.kaercher.com.

محتوى التسليم

تأكد من وجود جميع محتويات العبوة عند فتحها. وفي حالة نقص أية ملحقات تكميلية أو اكتشاف أي تلف بها ناتج عن عملية النقل، يرجى إخطار البائع.

مواصفات الجهاز

صورة إيضاحية A

- 1 محطة الشحن
- 2 زر تحرير خزان المياه المتسخة
- 3 زر تحرير خزان المياه النقية
- 4 زر تحرير خرطوشة البكرة
- 5 مستشعر الليزر (LiDAR)
- 6 شاشة LED
- 7 ممتص الصدمات
- 8 ملامسات الشحن
- 9 مستشعر الموجات فوق الصوتية للكشف عن السجاد
- 10 عجلة التوجيه
- 11 عجلة
- 12 مستشعر السقوط
- 13 بكرات التنظيف
- 14 مستشعر تتبع الجدار
- 15 مستقبل الأشعة تحت الحمراء لرصد محطة الشحن
- 16 زر التشغيل/الإيقاف/الإيقاف المؤقت
- 17 بيان شاشة LED "البطارية"
- 18 بيان شاشة LED "الحد الأقصى"
- 19 بيان شاشة LED "شبكة WLAN"
- 20 زر الصفحة الرئيسية
- 21 بيان شاشة LED "الماء النقي"
- 22 ملء خزان الماء النقي
- 23 بيان شاشة LED "حالة الروبوت"
- 24 وحدة الكشط مع مشط الشعر
- 25 أداة التنظيف
- 26 خزان الماء النقي
- 27 خزان المياه المتسخة
- 28 افتح ذراع خزان الماء المتسخ
- 29 كابل الشبكة
- 30 مادة التنظيف (30 مل)
- 31 تثبيت الكابلات

إرشادات السلامة لمحطة الشحن

⚠ خطر • قم بتوصيل الجهاز بتيار متردد فقط. يجب أن يتوافق الجهد الموجود على لوحة الطراز مع جهد الشبكة. • لأسباب تتعلق بالسلامة، نوصي بتشغيل الجهاز فقط عبر قاطع الدائرة (خطأ) (بعد أقصى 30 مللي أمبير). • لا تلمس القابس الكهربائي والمقبس بأيدي مبللة بالماء نهائياً. • خطر الانفجار. عدم شحن البطاريات غير القابلة لإعادة الشحن.

⚠ تحذير • قم بتوصيل الجهاز بوسيلة كهربائية يكون تم سرانها من منجز متخصص بيع الأجهزة الكهربائية وفقاً للمعيار IEC 60364-1. • تأكد من أن جهد الشبكة يتوافق مع قيمة الجهد المدونة على لوحة جهاز الشحن. • يحتوي الجهاز على أجزاء كهربائية، فلذلك لا تقم بتنظيف الجهاز تحت الماء الجاري. • خطر الماس الكهربائي. احتفظ بالأشياء الموصلة للتيار (مثل مفكات البراغي أو ما شابه ذلك) بعيداً عن ملامسات الشحن. • خطر الماس الكهربائي. قم بتنظيف ملامسات الشحن في محطة الشحن لتنظيف جاف فقط. • أفضل القابس الكهربائي قبل إجراء أي أعمال للصيانة والعناية. • لا تشحن الجهاز إلا باستخدام الشاحن الأصلي المرفق (4.269072.0). • لا تشحن سوى جهاز التنظيف المرفق في محطة الشحن. • تحقق من عدم وجود تلفيات بسلك الكهراء قبل كل استخدام. • لا تستخدم سلك كهراء تالف. في حالة وجود تلفيات بسلك الكهراء، استبدله ببديل مسموح به. يمكنك الحصول على بديل مناسب من KÄRCHER أو من أحد شركائنا في الخدمة.

تنبيه • استخدم جهاز الشحن في الأماكن الداخلية فقط. • لا تضع محطة الشحن بالقرب من مصادر الحرارة، مثل السخانات. • قم بتخزين محطة الشحن في الأماكن الداخلية فقط. في مكان بارد وجاف. • اشحن روبوت التنظيف مرة واحدة على الأقل في الشهر لتجنب التفريغ العميق للبطارية. • قم بإيقاف تشغيل محطة الشحن قبل جميع أعمال العناية والصيانة.

الرموز على الجهاز

اقرأ تعليمات التشغيل وكافة تعليمات السلامة قبل بدء التشغيل.



عليك حماية الجهاز من البلل. خزن الجهاز في مكان جاف. لا تضع الجهاز تحت المطر. الجهاز يصلح للاستخدام الداخلي فقط.



حماية البيئة

المواد المستخدمة في التغليف قابلة لإعادة التدوير. يرجى التخلص من مواد التغليف بطريقة تحافظ على البيئة. تحتوي الأجهزة الكهربائية والإلكترونية على مواد قيمة قابلة لإعادة التدوير وغالباً ما تحتوي أيضاً على مكونات مثل البطاريات أو المراكمات أو الزئبق والتي قد تشكل خطورة على صحة الإنسان والبيئة في حالة التعامل معها بشكل غير صحيح أو إذا تم التخلص منها بصورة خاطئة. إلا أن هذه المكونات ضرورية لتشغيل الجهاز بصورة سليمة. لا يجوز التخلص من الأجهزة المميزة بهذا الرمز مع النفايات المنزلية.

إرشادات حول مواد المحتويات (REACH)

تجد المعلومات الحالية حول المحتويات على الموقع: www.kaercher.de/REACH

الاستخدام المطابق للتعليمات

- تم تصميم روبوت التنظيف هذا لعمليات التنظيف الرطبة التلقائية بالكامل للأرضيات الصلبة.
- لا تقم بتنظيف أغشية حساسة للماء مثل أرضيات الفلين غير المعالجة، حيث قد توغل الرطوبة إلى الداخل وتلحق الضرر بالأرضية.
- الجهاز مناسب لتنظيف PVC، المشمع، البلاط، الحجر، الباركيه المسموع والمزيت، والأرضيات الشرائحية وجميع أغشية الأرضيات المقاومة للماء.
- تم تصميم هذا الجهاز للاستخدام المنزلي، وهو غير مخصص للاستخدام التجاري.

المحتويات

269	إرشادات عامة.....
269	إرشادات السلامة.....
270	الرموز على الجهاز.....
270	حماية البيئة.....
270	الاستخدام المطابق للتعليمات.....
270	الملحقات التكميلية وقطع الغيار.....
270	محتوى التسليم.....
270	مواصفات الجهاز.....
271	وظيفة رويوت التنظيف.....
272	تشغيل أولى.....
272	بدء التشغيل.....
273	الاستعمال.....
274	النقل.....
275	التخزين.....
275	العناية والصيانة.....
276	مساعدة في حالة حدوث أعطال.....
276	الضمان.....
276	البيانات الفنية.....

إرشادات عامة



اقرأ دليل التشغيل الأصلي لهذا وإرشادات السلامة المرفقة قبل استخدام الجهاز لأول مرة. ثم تصرف طبقاً لذلك.

حافظ على دليل التشغيل الأصلي للاستخدام لاحقاً أو تسليمها للمالك التالي.

تجد رمز الاستجابة السريعة® QR-Code للاتصال بإرشادات التشغيل عبر الإنترنت في:



علامة تجارية

رمز الاستجابة السريعة® QR-Code للاتصال هو علامة تجارية مسجلة لشركة DENSO WAVE INCORPORATED.

إرشادات السلامة

- عليك إلى جانب الإرشادات الواردة في دليل التشغيل مراعاة القواعد العامة للسلامة والوقاية من الحوادث والتي يحددها المشرع القانوني.
- تشير علامات الإرشاد والتحذير الموجودة على الجهاز إلى الإرشادات الهامة للتشغيل الآمن.

درجات الخطر

⚠️ خطر

- إشارة إلى خطر مباشر وشيك الحدوث وقد يؤدي إلى إصابات جسدية بالغة أو إلى الوفاة.

⚠️ تحذير

- إشارة إلى موقف قد تحفه المخاطر وقد يؤدي إلى إصابات جسدية بالغة أو إلى الوفاة.

⚠️ تنويه

- إشارة إلى موقف قد تحفه المخاطر وقد يؤدي إلى إصابات بسيطة.

تنبيه

- إشارة إلى موقف قد تحفه المخاطر وقد يؤدي إلى حدوث أضرار مادية.

إرشادات السلامة العامة

يتوافق رادار الليزر الخاص بالجهاز مع معيار IEC 60825-1:2014 للليزر سلامة المنتج من الفئة 1 ولا يولد إشعاع ليزر خطير على جسم الإنسان.

⚠️ **خطر** • خطر الاحتراق. يجب عليك إبعاد أكياس التعبئة والتغليف عن متناول الأطفال.

⚠️ **تحذير** • استخدم الجهاز وفقاً للغرض المحدد له فقط. عليك مراعاة الظروف المحيطة والانتباه عند استخدام الجهاز إلى الأشخاص الآخرين وخاصة الأطفال منهم. • لا يجوز استخدام هذا الجهاز من قبل الأطفال أو الأشخاص الذين يعانون من أية إعاقة بدنية أو حسية أو عقلية أو من ليس لديهم الخبرة والمعرفة. • لا يسمح باستخدام الجهاز إلا من قبل الأشخاص الذين تم إرشادهم إلى كيفية استخدام الجهاز أو الذين أتتوا قدرتهم على استخدام الجهاز وتم تكليفهم صراحة باستخدامه. • لا يسمح للأطفال بتشغيل الجهاز. • يجب مراقبة الأطفال للتأكد من عدم لعبهم بالجهاز. • يسمح للأطفال القيام بعملية التنظيف والصيانة بشرط أن يتم الإشراف عليهم. • يسمح باستخدام الجهاز من قبل الأطفال الصغار بدءاً من 8 سنوات بشرط أن يتم الحفاظ على سلامتهم عن طريق توجيههم حول كيفية استخدام الجهاز بمعرفة شخص متخصص ووضعه تحت المراقبة وكذلك ضمان فهمهم للأخطار الناتجة عنه.

⚠️ **تنويه** • خطر الحوادث والإصابة. عليك مراعاة وزن الجهاز عند عملية الشحن والتخزين، انظر فصل البيانات الفنية في دليل التشغيل. • تجهيزات السلامة تخدم حمايتك. لا تقم بتغيير أو تجاوز تجهيزات السلامة أبداً.

⚠️ **تنبيه** • تلف الجهاز. لا تقف على الجهاز ولا تضع الأطفال أو الأشياء أو الحيوانات الأليفة عليه. • يحتوي الجهاز على بطاريات لا يمكن استبدالها إلا بواسطة متخصص.

خطر الصدمة الكهربائية

⚠️ **تحذير** • يحتوي الجهاز على أجزاء كهربائية، فلذلك لا تقم بتنظيف الجهاز تحت الماء الجاري. • قم بإيقاف الجهاز قبل جميع أعمال العناية والصيانة.

⚠️ **تنويه** • عليك إجراء أعمال الإصلاح أو الأعمال الأخرى على القطع الكهربائية من قبل مركز خدمة معتمدة فقط.

إرشادات السلامة للتشغيل

⚠️ **خطر** • لا تقم بتشغيل الجهاز في غرف فيها نار مشتعلة أو جمر في مدقاة مفتوحة دون إشراف. • لا تقم بتشغيل الجهاز في غرف بها شموع مشتعلة دون إشراف.

⚠️ **تحذير** • خطر المماس الكهربائي. احتفظ بالأشياء الموصلة للتيار (مثل مفكات البراغي أو ما شابه ذلك) بعيداً عن ملامستك الشحن.

⚠️ **تنويه** • انتبه إلى خطر التعثر بسبب رويوت التنظيف المتحرك. • خطر الإصابة. لا تلمس أبداً بكرة التنظيف الدوارة بالجهاز بالأصابع أو بأي أدوات أثناء التشغيل. • لا تقف أو تجلس على المحطة أو رويوت التنظيف. • عليك مراعاة أن الأشياء قد تنسقط بسبب الاصطدام برويوت التنظيف (بما في ذلك الأشياء الموجودة على الطاولات أو قطع الأثاث الصغيرة). • عليك مراعاة أن رويوت التنظيف قد يعلق في أسلاك الهاتف المعلقة، والكابلات الكهربائية، ومفارش المائدة، والأسلاك، والأحزمة، وما إلى ذلك. يمكن أن يؤدي ذلك إلى سقوط الأشياء.

⚠️ **تنبيه** • لا تقم بتشغيل الجهاز في الغرف المؤمّنة بنظام إنذار أو كاشف حركة. • قم بتشغيل الجهاز فقط في درجات حرارة تتراوح ما بين 0 درجة مئوية و +35 درجة مئوية. • استخدم الجهاز في الأماكن الداخلية فقط. • لا تستخدم الجهاز لسقوط الأشياء الحادة أو الكبيرة، مثل النشطاء أو الحصى أو أجزاء ألعاب الأطفال. • قم برفع جميع الكابلات من الأرض قبل استخدام الجهاز لمنع من سحبها عند التنظيف. • قم بفتح جميع المناطق التي يكون فيها الجهاز معرضاً لخطر السقوط. على سبيل المثال، السلال أو الرقوة غير المسجحة.



THANK YOU!
MERCI! DANKE! ¡GRACIAS!



Registrieren Sie Ihr Produkt und profitieren Sie von vielen Vorteilen.

Register your product and benefit from many advantages.

Enregistrez votre produit et bénéficiez de nombreux avantages.

Registre su producto y aproveche de muchas ventajas.

www.kaercher.com/welcome



Bewerten Sie Ihr Produkt und sagen Sie uns Ihre Meinung.

Rate your product and tell us your opinion.

Évaluer votre produit et dites-nous votre opinion.

Reseñe su producto y díganos su opinión.



www.kaercher.com/dealersearch

Alfred Kärcher SE & Co. KG

Alfred-Kärcher-Str. 28-40

71364 Winnenden (Germany)

