

FC 2-4



Deutsch	5
English	11
Français	16
Italiano	23
Español	29
Português	35
Nederlands	41
Türkçe	47
Svenska	53
Suomi	58
Norsk	64
Dansk	69
Eesti	75
Latviešu	81
Lietuviškai	86
Polski	92
Magyar	99
Čeština	105
Slovenčina	110
Slovenščina	116
Românește	122
Hrvatski	128
Srpski	134
Ελληνικά	140
Русский	146
Українська	153
Български	159
Қазақша	166
العربية	173



Register
your product

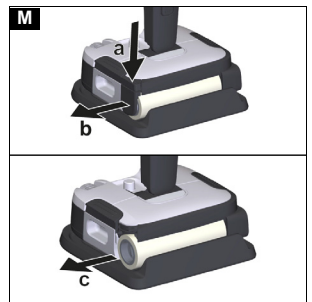
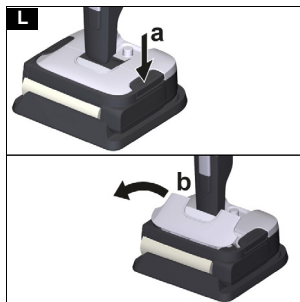
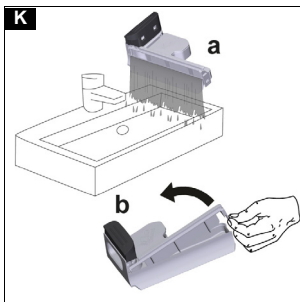
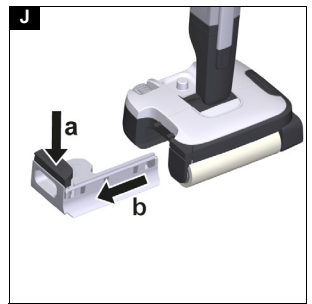
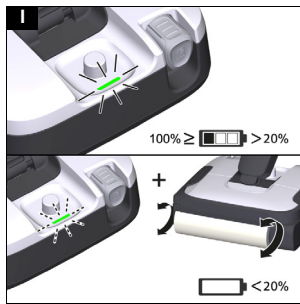
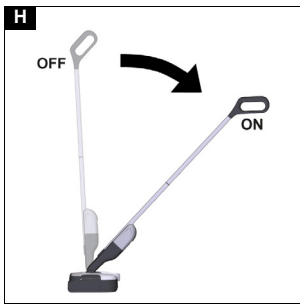
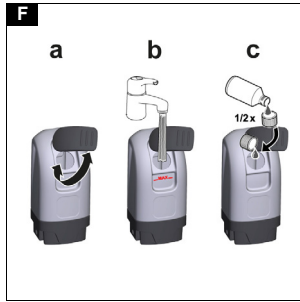
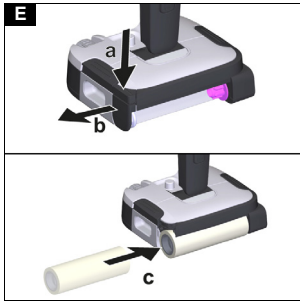
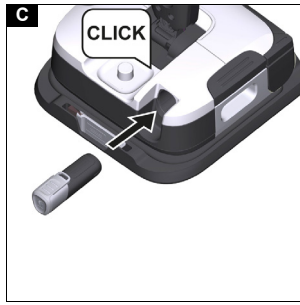
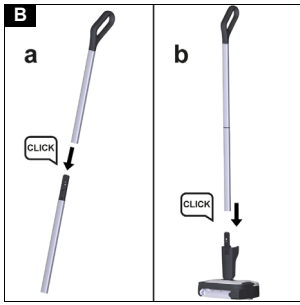
www.kärcher.com/welcome

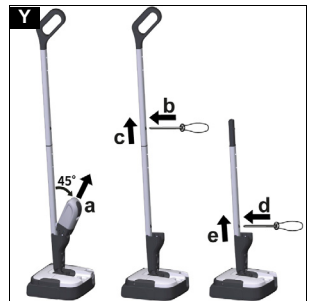
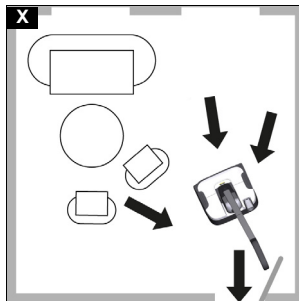
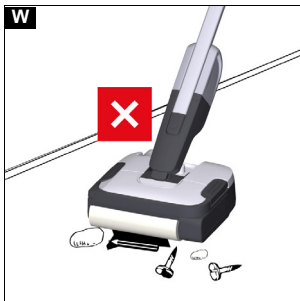
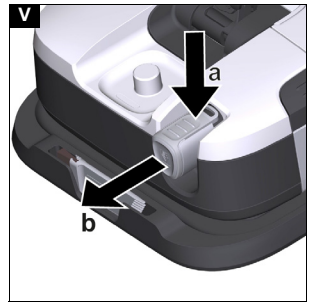
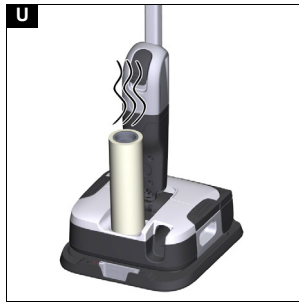
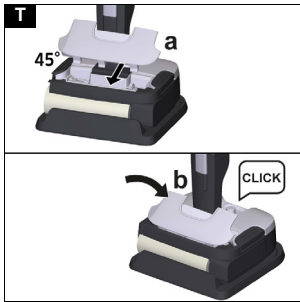
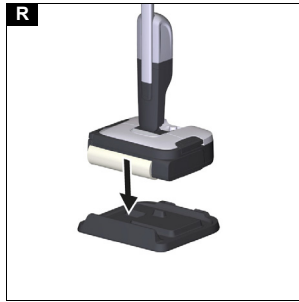
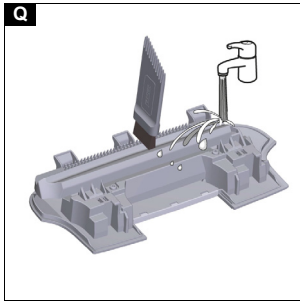
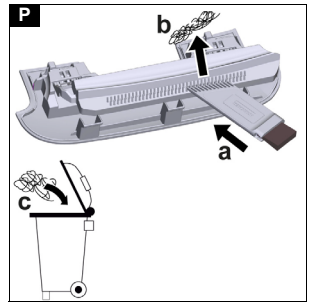
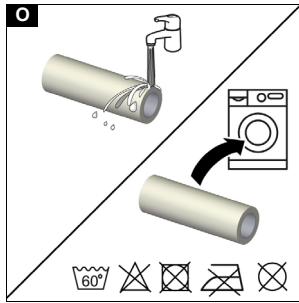
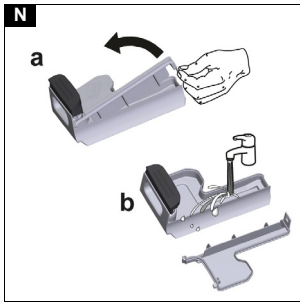


59800260 (08/23)

A







Inhalt

Bestimmungsgemäße Verwendung	5
Umweltschutz	5
Zubehör und Ersatzteile	5
Lieferumfang	5
Garantie	5
Sicherheitshinweise	5
Symbole auf dem Gerät	6
Gerätebeschreibung	6
Montage	6
Inbetriebnahme	7
Betrieb	7
Pflege und Wartung	8
Demontage	9
Hilfe bei Störungen	10
Technische Daten	10

Bestimmungsgemäße Verwendung

Verwenden Sie das Gerät ausschließlich mit Akkupacks und Ladegeräten des KÄRCHER Battery Power 4 V Systems.

BP 4V

Geeignete Akkupacks sind mit dem Symbol BP 4 V gekennzeichnet.

 **BC4V**

Laden Sie den Akkupack nur mit zum Laden zugelassenen Ladegeräten.

Benutzen Sie den Bodenreiniger ausschließlich für die Hartbodenreinigung im Privathaushalt und nur auf wasserfesten Hartböden.

Keine wasserempfindlichen Beläge wie z. B. unbehandelte Korkböden reinigen, da Feuchtigkeit eindringen und den Boden beschädigen kann.

Das Gerät eignet sich zur Reinigung von PVC, Linoleum, Fliesen, Stein, geöltem und gewachstem Parkett, Laminat sowie allen wasserunempfindlichen Bodenbelägen.

Umweltschutz



Die Verpackungsmaterialien sind recyclebar. Bitte Verpackungen umweltgerecht entsorgen.



Elektrische und elektronische Geräte enthalten wertvolle recyclebare Materialien und oft Bestandteile wie Batterien, Akkus oder Öl, die bei falschem Umgang oder falscher Entsorgung eine potenzielle Gefahr für die menschliche Gesundheit und die Umwelt darstellen können. Für den ordnungsgemäßen Betrieb des Geräts sind diese Bestandteile jedoch notwendig. Mit diesem Symbol gekennzeichnete Geräte dürfen nicht mit dem Hausmüll entsorgt werden.

Hinweise zu Inhaltsstoffen (REACH)

Aktuelle Informationen zu Inhaltsstoffen finden Sie unter: www.kaercher.de/REACH

Zubehör und Ersatzteile

Nur Original-Zubehör und Original-Ersatzteile verwenden, sie bieten die Gewähr für einen sicheren und störungsfreien Betrieb des Geräts.

Informationen über Zubehör und Ersatzteile finden Sie unter www.kaercher.com.

Lieferumfang

Der Lieferumfang des Geräts ist auf der Verpackung abgebildet. Prüfen Sie beim Auspacken den Inhalt auf

Vollständigkeit. Bei fehlendem Zubehör oder bei Transportschäden benachrichtigen Sie bitte Ihren Händler.

Garantie

In jedem Land gelten die von unserer zuständigen Vertriebsgesellschaft herausgegebenen Garantiebedingungen. Etwaige Störungen an Ihrem Gerät beseitigen wir innerhalb der Garantiefrist kostenlos, sofern ein Material- oder Herstellungsfehler die Ursache sein sollte. Im Garantiefall wenden Sie sich bitte mit Kaufbeleg an Ihren Händler oder die nächste autorisierte Kundendienststelle.

(Adresse siehe Rückseite)

Sicherheitshinweise

Lesen Sie vor der ersten Benutzung des Geräts diese Sicherheitshinweise, diese Originalbetriebsanleitung, die dem Akkupack beiliegenden Sicherheitshinweise und die beiliegende Originalbetriebsanleitung Akkupack / Ladegerät. Handeln Sie danach. Bewahren Sie die Hefte für den späteren Gebrauch oder für Nachbesitzer auf.

Neben den Hinweisen in der Betriebsanleitung müssen Sie die allgemeinen Sicherheits- und Unfallverhütungsvorschriften des Gesetzgebers berücksichtigen.

Gefahrenstufen

GEFAHR

• Hinweis auf eine *unmittelbar drohende Gefahr, die zu schweren Körperverletzungen oder zum Tod führt.*

WARNUNG

• Hinweis auf eine *möglicherweise gefährliche Situation, die zu schweren Körperverletzungen oder zum Tod führen kann.*


VORSICHT


• Hinweis auf eine *möglicherweise gefährliche Situation, die zu leichten Verletzungen führen kann.*


ACHTUNG

• Hinweis auf eine *möglicherweise gefährliche Situation, die zu Sachschäden führen kann.*

Elektrische Komponenten

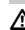
 **GEFAHR** • Tauchen Sie das Gerät nicht ins Wasser. • Berühren Sie niemals Kontakte oder Leitungen. • Setzen Sie das Gerät mit dem Akkupack keiner starken Sonneneinstrahlung, Hitze sowie Feuer aus.


 **WARNUNG** • Schalten Sie das Gerät vor allen Pflege- und Wartungsarbeiten aus. • Das Gerät enthält elektrische Bauteile, reinigen Sie das Gerät nicht unter fließendem Wasser.

 **VORSICHT** • Lassen Sie Reparaturarbeiten nur vom autorisierten Kundendienst durchführen. • Prüfen Sie das Gerät und das Zubehör vor jedem Betrieb auf ordnungsgemäßen Zustand und Betriebssicherheit. Verwenden Sie das Gerät bei Beschädigung nicht.

ACHTUNG • Führen Sie keine Gegenstände in die Akkupackaufnahme ein, außer Akkupacks des KÄRCHER Battery Power 4 V Systems.

Sicherer Umgang

 **GEFAHR** • Erstickungsgefahr. Halten Sie Verpackungsfolien von Kindern fern.

 **WARNUNG** • Verwenden Sie das Gerät nur bestimmungsgemäß. Berücksichtigen Sie die örtlichen Gegebenheiten und achten Sie beim Arbeiten mit dem

Gerät auf Dritte, insbesondere Kinder. • Beachten Sie in Gefahrenbereichen (z. B. Tankstellen) die entsprechenden Sicherheitsvorschriften. Betreiben Sie das Gerät nie in explosionsgefährdeten Räumen. • Kinder und Personen, die mit dieser Anleitung nicht vertraut sind, dürfen dieses Gerät nicht betreiben. Lokale Bestimmungen können das Alter des Bedieners einschränken.

• Das Gerät ist nicht dafür bestimmt, durch Kinder oder Personen mit eingeschränkten physischen, sensorischen oder geistigen Fähigkeiten oder Personen, die mit diesen Anweisungen nicht vertraut sind, verwendet zu werden. • Personen mit verringerten physischen, sensorischen oder geistigen Fähigkeiten oder Mangel an Erfahrung und Wissen dürfen das Gerät nur benutzen, wenn sie korrekt beaufsichtigt werden oder wenn sie durch eine für ihre Sicherheit zuständige Person bezüglich der sicheren Anwendung des Geräts unterwiesen wurden und wenn sie die daraus resultierenden Gefahren verstanden haben. • Kinder dürfen mit dem Gerät nicht spielen. • Beaufsichtigen Sie Kinder, um sicherzustellen, dass sie nicht mit dem Gerät spielen. • Halten Sie das Gerät außerhalb der Reichweite von Kindern, wenn es abkühlt. • Kinder dürfen Reinigung und Anwenderwartung nur unter Aufsicht durchführen. • Halten Sie Körperteile (z. B. Finger, Haare) von der rotierenden Reinigungswalze fern. • Verletzungsgefahr durch spitze Gegenstände (z. B. Splitter). Schützen Sie Ihre Hände während der Reinigung des Bodenkopfs.

⚠ VORSICHT • Verwenden Sie das Gerät nicht, wenn es zuvor heruntergefallen, sichtbar beschädigt oder undicht ist. • Betreiben oder lagern Sie das Gerät nur entsprechend der Beschreibung bzw. Abbildung. • Unfälle oder Beschädigungen durch Umfallen des Geräts. Sie müssen vor allen Tätigkeiten mit oder am Gerät die Standsicherheit herstellen. • Lassen Sie das Gerät niemals unbeaufsichtigt, solange es in Betrieb ist.

ACHTUNG • Geräteschaden. Füllen Sie niemals Lösungsmittel, lösungsmittelhaltige Flüssigkeiten oder unverdünnte Säuren (z. B. Reinigungsmittel, Benzin, Farbverdünner und Aceton) in den Wassertank.

• Schalten Sie das Gerät nur ein, wenn Frischwassertank und Schmutzwassertank eingesetzt sind. • Nehmen Sie mit dem Gerät keine scharfen oder größeren Gegenstände auf, wie z. B. Scherben, Kieselsteine oder Spielzeugteile. • Füllen Sie keine Essigsäure, Entkalker, ätherische Öle oder ähnliche Stoffe in den Frischwasserbehälter. Achten Sie auch darauf, diese Stoffe nicht mit dem Gerät aufzunehmen. • Verwenden Sie das Gerät nur auf Hartböden mit wasserfester Beschichtung, wie z. B. lackiertes Parkett, emailierte Fliesen oder Linoleum. • Verwenden Sie das Gerät nicht zur Reinigung von Teppichen oder Teppichböden.

• Führen Sie das Gerät nicht über das Bodengitter von Konvektor-Heizungen. Das Gerät kann das austretende Wasser nicht aufnehmen, wenn es über das Gitter geführt wird. • Schalten Sie das Gerät bei längeren Arbeitspausen und nach Gebrauch am Hauptschalter / Geräteschalter aus. • Betreiben Sie das Gerät nicht bei Temperaturen unter 0 °C. • Schützen Sie das Gerät vor Regen. Lagern Sie das Gerät nicht im Außenbereich.

Symbole auf dem Gerät



⚠ GEFAHR

Stromschlaggefahr

Das Gerät enthält elektrische Bauteile. Reinigen Sie das Gerät nicht unter fließendem Wasser. Tauchen Sie das Gerät nicht ins Wasser.

Gerätebeschreibung

In dieser Betriebsanleitung wird die maximale Ausstattung beschrieben. Je nach Modell gibt es Unterschiede im Lieferumfang (siehe Verpackung).

Abbildungen siehe Grafikseite.

Abbildung A

- ① Handgriff
- ② Frischwassertank
- ③ Entriegelungstaste für Haarfilter
- ④ Entnehmbarer Haarfilter
- ⑤ Entriegelungstaste für Gerätestiel
- ⑥ Bodenkopf
- ⑦ Akkupackaufnahme
- ⑧ LED Anzeige Akkulaufzeit
- ⑨ Akkupack (KÄRCHER Battery Power 4 V)
- ⑩ Ladegerät (KÄRCHER Battery Power 4 V)
- ⑪ * Schnellladegerät Duo (KÄRCHER Battery Power 4 V)
- ⑫ Reinigungsbürste
- ⑬ Reinigungswalze Universal
- ⑭ * Reinigungswalze für Steinböden
- ⑮ Parkstation
- ⑯ Reinigungsmittel RM 536 (30 ml)
- ⑰ * Reinigungsmittel RM 536 (500 ml)
- ⑱ * Reinigungsmittel RM 537 (30 ml)
- ⑲ Erhöhung zur Aufbewahrung der Reinigungswalze
- ⑳ Schmutzwassertank
- ㉑ Seitliche Abdeckung zur Entnahme der Reinigungswalze

* optional

Montage

Gerätestiel montieren

1. Den oberen Teil des Gerätestiels in den unteren Teil des Gerätestiels einsetzen, bis er hörbar einrastet.
2. Das Grundgerät festhalten.
3. Den Gerätestiel bis zum Anschlag in das Grundgerät einsetzen, bis er hörbar einrastet. Der Gerätestiel muss fest im Gerät sitzen.

Abbildung B

Inbetriebnahme

Akkupack laden

1. Den Akkupack laden (siehe Betriebsanleitungen und Sicherheitshinweise des Akkupacks und des Ladegeräts).

Akkupack einsetzen

1. Den Akkupack in die Akkupackaufnahme am Gerät hineindrücken, bis er spürbar einrastet.

Abbildung C

Schmutzwassertank einsetzen

1. Das Gerät auf den Boden stellen.
2. Den Schmutzwassertank an der Griffmulde greifen und in die Schiene des Bodenkopfs einführen.

Abbildung D

Walze montieren

1. Die Entriegelungstaste für die seitliche Abdeckung drücken und die Abdeckung abnehmen.
2. Auf die farbliche Zuordnung von Walzeninnenseite und Walzenhalterung am Gerät achten (lila zu lila).
3. Reinigungswalze bis zum Anschlag auf die Walzenhalterung stecken.

Abbildung E

4. Die seitliche Abdeckung an das Gerät montieren.

Frischwassertank füllen

1. Den Frischwassertank an den seitlichen Griffmulden greifen und aus dem Gerät entnehmen (45°).
2. Den Tankverschluss öffnen und zur Seite drehen.

Abbildung F

3. Den Frischwassertank mit kaltem oder lauwarmen Frischwasser füllen.
4. Bei Bedarf KÄRCHER Reinigungs- bzw. Pflegemittel in den Frischwassertank geben.

ACHTUNG

Über- oder Unterdosierung der Reinigungs- bzw. Pflegemittel

Kann zu schlechten Reinigungsergebnissen führen. Achten Sie auf die Dosierungsempfehlung der Reinigungs- bzw. Pflegemittel.

5. Den Tankverschluss schließen.
6. Den Frischwassertank in das Gerät einsetzen.

Abbildung G

Der Frischwassertank muss fest im Gerät sitzen.

Betrieb

Allgemeine Hinweise zur Bedienung

ACHTUNG

Feuchtigkeit

Sachschaden an empfindlichen Böden
Überprüfen Sie vor dem Einsatz des Geräts den Boden an unauffälliger Stelle auf Wasserbeständigkeit. Reinigen Sie keine wasserempfindlichen Beläge wie z. B. unbehandelte Korkböden, da Feuchtigkeit eindringen und den Boden beschädigen kann.

ACHTUNG

Sachschaden

Sachschaden am Gerät durch spitze, große, sperrige Gegenstände.
Das Gerät darf nicht auf harten Grobschmutz und Gegenständen gelagert und verwendet werden, da sich die Teile unter dem Schmutzwassertank verklemmen und Kratzer auf Boden und Tank verursachen können.

Entfernen Sie vor Arbeitsbeginn und Gerätelagerung Gegenstände, wie z. B. Scherben, Kieselsteine, Schrauben oder Spielzeugteile vom Boden.

Abbildung W

Hinweis

- Um Streifenmuster zu vermeiden, testen Sie das Gerät vor der Verwendung auf empfindlichen Oberflächen, z. B. Holz oder Feinsteinzeug, an einer unauffälligen Stelle.
- Verharren Sie nicht auf einer Stelle, sondern bleiben Sie in Bewegung.
- Beachten Sie die Hinweise des Bodenbelagherstellers.

Hinweis

Arbeiten Sie rückwärts Richtung Tür, damit keine Fußabdrücke auf dem frisch gewischtem Boden entstehen.

Abbildung X

- Bodenreinigung erfolgt durch Vor- und Zurückbewegung des Geräts in einer Geschwindigkeit wie beim Staubsaugen.

Hinweis

Für ein optimales Reinigungsergebnis die Walze vor dem ersten Gebrauch bei 60 °C in der Waschmaschine waschen.

ACHTUNG

Sachschaden durch lose Walze

Waschmaschine kann beschädigt werden.

Legen Sie die Walze in ein Wäschenetz und beladen Sie dabei die Waschmaschine mit zusätzlicher Wäsche.

ACHTUNG

Schäden durch Reinigung der Walze mit Weichspüler oder Verwendung eines Wäschetrockners

Beschädigung der Mikrofasern

Verwenden Sie bei der Reinigung in der Waschmaschine keinen Weichspüler.

Geben Sie die Walze nicht in den Wäschetrockner.

Mit der Arbeit beginnen

ACHTUNG

Unkontrollierte Fortbewegung

Geräte- und Sachschaden

Sobald das Gerät eingeschaltet wird, beginnt sich die Reinigungswalze zu drehen.

Halten Sie den Handgriff fest, damit sich das Gerät nicht von selbst fortbewegt.

ACHTUNG

Nicht eingesetzter Frisch- oder Schmutzwassertank Sachschaden

Stellen Sie vor Beginn der Reinigungsarbeiten sicher, dass der Frischwassertank mit Wasser gefüllt und der Schmutzwassertank im Gerät eingesetzt ist.

1. Den Handgriff nach hinten ziehen.

Abbildung H

Das Gerät schaltet ein.

2. Mit dem Gerät solange vor und zurück fahren, bis die Walze ausreichend befeuchtet ist.

Akkulaufzeit

Die LED auf dem Bodenkopf zeigt die Akkulaufzeit an:

- LED leuchtet bei voller Akkulaufzeit und bis zu einer verbleibenden Akkulaufzeit von 20 %.
- Ca. 4 Minuten bevor der Akku leer ist (20% Akkulaufzeit), blinkt die LED und die Walzen rotieren drei mal in Form einer schnellen Start-Stop-Bewegung.

Abbildung I

Schmutzwassertank leeren

1. Den Gerätstiel in die senkrechte Position bringen. Das Gerät schaltet aus.
2. Die Entriegelungstaste für den Schmutzwassertank drücken und den Schmutzwassertank an der Griffmulde herausziehen.

Abbildung J

3. Den Schmutzwassertank durch die Öffnung leeren. Bei festsetzenden Verschmutzungen den Deckel des Schmutzwassertanks über die seitliche Lasche öffnen und abnehmen und den Schmutzwassertank mit Frischwasser ausspülen.

Abbildung K

4. Den Schmutzwassertank einsetzen (siehe Kapitel *Schmutzwassertank einsetzen*).

Reinigungsflüssigkeit nachfüllen

1. Den Frischwassertank füllen (siehe Kapitel *Frischwassertank füllen*).

ACHTUNG

Gefahr durch auslaufendes Wasser

Beschädigungsgefahr

Leeren Sie den Schmutzwassertank jedes Mal wenn der Frischwassertank leer ist und bevor Sie den Frischwassertank befüllen, um das Überlaufen des Schmutzwassertanks zu vermeiden.

Betrieb unterbrechen

ACHTUNG

Feuchte Walze

Feuchtigkeitsschäden an empfindlichen Böden

Stellen Sie bei längeren Arbeitspausen das Gerät auf die Parkstation, um Schäden an sensiblen Böden durch die feuchte Walze zu vermeiden.

1. Den Gerätstiel in die senkrechte Position bringen. Das Gerät schaltet aus.
2. Das Gerät auf die Parkstation stellen.

Abbildung R

Betrieb beenden

1. Den Gerätstiel in die senkrechte Position bringen. Das Gerät schaltet aus.
2. Das Gerät auf die Parkstation stellen.

Abbildung R

ACHTUNG

Festsitzender Schmutz

Festsitzender Schmutz kann auf Dauer das Gerät beschädigen.

Es wird empfohlen, das Gerät nach jeder Anwendung vollständig zu reinigen.

3. Das Gerät reinigen (siehe Kapitel *Gerät reinigen*).

Gerät aufbewahren

ACHTUNG

Flüssigkeiten / feuchter Schmutz

Wenn das Gerät bei Lagerung noch Flüssigkeiten / feuchten Schmutz enthält, kann das zu einer Geruchsentwicklung führen.

Leeren Sie bei Lagerung des Geräts Frischwasser- und Schmutzwassertank vollständig.

Entfernen Sie mit der Reinigungsbürste Haare und Schmutzpartikel aus dem Haarfilter der Bodenkopfabdeckung.

Lassen Sie die gereinigte Walze an der Luft trocknen, z. B. auf der Erhöhung des Bodenkopfs. Die nasse Walze zum Trocknen nicht in geschlossene Schränke stellen.

1. Den leeren Schmutzwassertank vor dem Einsetzen ins Gerät trocken lassen.
2. Das Gerät auf die Parkstation stellen.

Abbildung R

3. Die Walze entnehmen und bei Bedarf reinigen (siehe Kapitel *Walze reinigen*).
4. Zum Trocknen die nasse Walze auf die Erhöhung des Bodenkopfs aufstecken.

Abbildung S

5. Den Akkupack entnehmen (siehe Kapitel *Akkupack entnehmen*).
6. Den Akkupack laden, siehe Betriebsanleitungen und Sicherheitshinweise des Akkupacks und des Ladegeräts.
7. Das Gerät in trockenen Räumen aufbewahren.

Abbildung U

Akkupack entnehmen

Hinweis

Entfernen Sie bei längeren Arbeitsunterbrechungen den Akkupack aus dem Gerät und sichern Sie ihn gegen unbefugte Nutzung.

1. Den Gerätstiel in die senkrechte Position bringen. Das Gerät schaltet aus.
2. Die Entriegelungstaste am Akkupack drücken und den Akkupack aus der Akkupackaufnahme herausziehen.

Abbildung V

Pflege und Wartung

Allgemeine Hinweise

⚠️ WARNUNG

Gefahr durch unabsichtlich anlaufendes Gerät

Verletzungsgefahr

Entfernen Sie vor allen Arbeiten am Gerät den Akkupack.

Gerät reinigen

ACHTUNG

Schmutz- oder Reinigungsmittelrückstände

Damit sich kein Schmutz im Tank oder im Haarfilter festsetzt, müssen der Schmutzwassertank und der Haarfilter regelmäßig gereinigt werden. Wird das Gerät nach Beendigung des Betriebs nicht gereinigt, können Schmutzpartikel den Haarfilter und die Schlitze verstopfen. Des Weiteren kann durch die Schmutz- und Bakterienansammlung ein unangenehmer Geruch im Gerät entstehen.

Halten Sie die Unterseite des Bodenkopfs nicht unter Wasser.

1. Den Gerätstiel in die senkrechte Position bringen. Das Gerät schaltet aus.
2. Den Schmutzwassertank leeren und reinigen (siehe Kapitel *Schmutzwassertank reinigen*).
3. Die Entriegelungstaste für den Haarfilter drücken. Der Haarfilter löst sich.
4. Den Haarfilter entnehmen und reinigen (siehe Kapitel *Haarfilter reinigen*).

Abbildung L

5. Die Walze entnehmen und reinigen (siehe Kapitel *Walze reinigen*).

Abbildung M

6. Falls sich noch Wasser im Frischwassertank befindet, den Frischwassertank herausnehmen und leeren.
7. Schmutz und Reinigungsmittelrückstände am Gehäuse mit einem feuchten Tuch abwischen.

Schmutzwassertank reinigen

ACHTUNG

Festsitzender Schmutz

Festsitzender Schmutz kann auf Dauer das Gerät beschädigen.

Reinigen Sie den Schmutzwassertank regelmäßig.

Informationen über die Vorgehensweise beim Schmutzwassertank entnehmen, siehe Kapitel *Schmutzwassertank leeren*.

1. Den Deckel des Schmutzwassertanks über die seitliche Lasche öffnen und abnehmen.
2. Den Schmutzwassertank und den Deckel mit Frischwasser reinigen.

Abbildung N

3. Alternativ kann der Schmutzwassertank in der Spülmaschine gereinigt werden.

Walze reinigen

ACHTUNG

Reinigungsmittelrückstände in der Walze

Schaumbildung

Waschen Sie die Walze nach jedem Gebrauch unter fließendem Wasser oder reinigen Sie die Walze in der Waschmaschine.

ACHTUNG

Schäden durch Reinigung der Walze mit Weichspüler oder Verwendung eines Wäschetrockners

Beschädigung der Mikrofasern

Verwenden Sie bei der Reinigung in der Waschmaschine keinen Weichspüler.

Geben Sie die Walze nicht in den Wäschetrockner.

ACHTUNG

Sachschaden durch lose Walze

Waschmaschine kann beschädigt werden.

Legen Sie die Walze in ein WäscheNetz und beladen Sie dabei die Waschmaschine mit zusätzlicher Wäsche.

1. Den Gerätestiel in die senkrechte Position bringen. Das Gerät schaltet aus.
2. Das Gerät auf die Parkstation stellen.

Abbildung R

3. Die Entriegelungstaste für die seitliche Abdeckung drücken und die Abdeckung abnehmen.
4. Die Reinigungswalze an der Griffmulde herausziehen.

Abbildung M

5. Die Reinigungswalze unter fließendem Wasser reinigen oder in der Waschmaschine bei max. 60 °C waschen.

Abbildung O

6. Den Walzenantrieb mit einem feuchten Tuch reinigen.
7. Zum Trocknen die nasse Walze auf der Erhöhung des Bodenkopfs aufstecken.

Abbildung S

8. Das Gerät in trockenen Räumen aufbewahren.

Abbildung U

Haarfilter reinigen

ACHTUNG

Festsitzender Schmutz

Festsitzender Schmutz kann auf Dauer das Gerät beschädigen.

Es wird empfohlen, das Gerät nach jeder Anwendung vollständig zu reinigen.

ACHTUNG

Festsitzender Schmutz

Festsitzender Schmutz kann auf Dauer das Gerät beschädigen.

Reinigen Sie den Haarfilter regelmäßig mit der Reinigungsbürste.

ACHTUNG

Schäden durch Reinigen des Haarfilters in der Spülmaschine

Durch den Spülvorgang kann sich die Abstreifkante verziehen und damit nicht mehr richtig auf die Walze drücken. Dadurch verschlechtert sich das Reinigungsergebnis.

Reinigen Sie den Haarfilter nicht in der Spülmaschine, sondern unter fließendem Wasser.

1. Den Gerätestiel in die senkrechte Position bringen. Das Gerät schaltet aus.
2. Das Gerät auf die Parkstation stellen.

Abbildung R

3. Die Entriegelungstaste für den Haarfilter drücken.

Abbildung L

Der Haarfilter löst sich und kann entnommen werden.

4. Den Haarfilter unter fließendem Wasser reinigen.
5. Festsitzenden Schmutz z. B. im Filterkamm mit der Reinigungsbürste entfernen.

Abbildung P

Abbildung Q

6. Den Haarfilter im 45° Winkel in den Bodenkopf einführen und anschließend runterdrücken, bis er hörbar einrastet. Der Haarfilter muss fest im Gerät sitzen.

Abbildung T

Reinigungs- und Pflegemittel

ACHTUNG

Verwendung ungeeigneter Reinigungs- und Pflegemittel

Die Verwendung ungeeigneter Reinigungs- und Pflegemittel kann das Gerät beschädigen und zum Abschluss von Garantieleistungen führen.

Verwenden Sie nur KÄRCHER Reinigungsmittel.

Achten Sie auf die richtige Dosierung.

Hinweis

Nach Bedarf zur Bodenreinigung KÄRCHER Reinigungs- oder Pflegemittel verwenden.

- Bei der Dosierung der Reinigungs- und Pflegemittel auf die Mengenangaben des Herstellers achten.
- Um Schaumbildung zu vermeiden, den Frischwassertank zuerst mit Wasser und dann mit Reinigungs- oder Pflegemittel füllen.
- Um ein Überlaufen zu vermeiden, bei der Wasserbefüllung noch Platz für die Reinigungs- oder Pflegemittel lassen. Hierzu die Markierung Max auf dem Frischwassertank beachten.

Demontage

Abnahme des Gerätestiels

ACHTUNG

Häufige Abnahme des Handgriffs

Die Bauteile des Handgriffs können durch eine häufige Abnahme beschädigt werden.

Nehmen Sie den Handgriff nach dem Zusammenbau nicht mehr vom Grundgerät ab.

Die Abnahme des Handgriffs vom Grundgerät darf nur erfolgen, wenn das Gerät zu Servicezwecken versendet wird.

⚠ VORSICHT

Verletzungsgefahr

Durch das Benutzen eines Schraubendrehers an einer Verriegelung besteht die Gefahr des Abrutschens und damit einer Schnittverletzung.

Benutzen Sie den Schraubendreher vorsichtig an der Verriegelung.

- Den Frischwassertank entnehmen.
- Mit einem Schraubendreher im 90° Winkel die Entriegelungstaste am oberen Teil des Gerätestiels drücken und den oberen Teil des Gerätestiels abnehmen.

Hinweis: Beim Drücken der Entriegelungstaste mit dem Schraubendreher nur vorsichtig Druck aufbauen, um Schäden am Gerät zu vermeiden.

Abbildung Y

- Mit einem Schraubendreher im 90° Winkel die Entriegelungstaste am unteren Teil des Gerätestiels drücken und den unteren Teil des Gerätestiels abnehmen.

Hilfe bei Störungen

Störungen haben oft einfache Ursachen, die Sie mit Hilfe der folgenden Übersicht selbst beheben können. Im Zweifelsfall oder bei hier nicht genannten Störungen wenden Sie sich bitte an den autorisierten Kundendienst.

Die LED blinkt schnell für 30s

Der Akkupack ist überhitzt.

- Den Betrieb unterbrechen und das Gerät sowie den Akkupack abkühlen lassen.

Die LED blinkt fünf mal schnell hintereinander

Der Akkupack wird nicht erkannt.

- Den Akkupack entnehmen und erneut in die Akkupackaufnahme am Gerät hineindrücken.

Der Akkupack muss geladen werden.

- Den Akkupack laden (siehe Betriebsanleitungen und Sicherheitshinweise des Akkupacks und des Ladegeräts).

Das Gerät funktioniert nicht

Der Akkupack sitzt nicht richtig im Gerät.

- Den Akkupack in die Akkupackaufnahme am Gerät drücken, bis er einrastet.

Der Ladezustand des Akkupacks ist zu gering.

- Den Akkupack laden, siehe Kapitel *Akkupack laden*.

Der Akkupack oder das Ladegerät sind defekt.

- Den Akkupack oder das Ladegerät ersetzen, siehe Kapitel *Bestimmungsgemäße Verwendung*.

Das Gerät nimmt den Schmutz nicht auf

Im Frischwassertank befindet sich kein Wasser.

- Wasser im Frischwassertank nachfüllen, siehe Kapitel *Reinigungsflüssigkeit nachfüllen*.

Der Frischwassertank sitzt nicht richtig im Gerät.

- Den Frischwassertank so einsetzen, dass er fest im Gerät sitzt.

Der Schmutzwassertank fehlt, lässt sich nicht in das Gerät einführen oder ist verkeilt.

- Das Gerät auf den Boden stellen. Den Schmutzwassertank an der Griffmulde greifen und in die Schiene des Bodenkopfs einführen.

Der Haarfilter fehlt oder sitzt nicht richtig im Gerät.

- Den Haarfilter korrekt ins Gerät einsetzen.
- Die Walze ist verschmutzt oder abgenutzt.

- Die Walze reinigen, siehe Kapitel *Walze reinigen*, oder ersetzen.

Die Walze ist zu trocken

Die Walze ist nicht ausreichend befeuchtet.

- Die Walze befeuchten, siehe Kapitel *Mit der Arbeit beginnen*.

Kein gutes Reinigungsergebnis

Die Walze wurde vor dem ersten Gebrauch nicht gewaschen.

- Die Walze bei 60 °C in der Waschmaschine waschen.

Die Walze ist verschmutzt.

- Die Walze reinigen, siehe Kapitel *Walze reinigen*.

Die Walze ist nicht ausreichend befeuchtet.

- Die Walze befeuchten, siehe Kapitel *Mit der Arbeit beginnen*.

Ein falsches Reinigungsmittel oder eine falsche Dosierung verwendet.

- Nur KÄRCHER Reinigungsmittel verwenden und auf die richtige Dosierung achten.

Es befinden sich Rückstände von Fremdreinigungsmitteln auf dem Boden.

- Die Walze gründlich mit Wasser von Reinigungsmittelrückständen befreien.

- Den Boden mehrmals mit dem Gerät und sauberer Walze reinigen, ohne Reinigungsmittel zu verwenden.

Die Reinigungsmittelrückstände auf dem Boden werden entfernt.

Die Wasseraufnahme ist nicht optimal

Der Haarfilter sitzt nicht richtig im Gerät.

- Den Haarfilter korrekt ins Gerät einsetzen.

Die Walze ist abgenutzt.

- Die Walze ersetzen.

Das Gerät verliert Schmutzwasser

Der Schmutzwassertank ist voll.

- Den Schmutzwassertank sofort leeren, siehe Kapitel *Schmutzwassertank leeren*.

Der Schmutzwassertank sitzt nicht richtig im Gerät.

- Den Schmutzwassertank korrekt ins Gerät einsetzen. Der Schmutzwassertank muss fest im Gerät sitzen.

Der Haarfilter sitzt nicht richtig im Gerät.

- Den Haarfilter korrekt ins Gerät einsetzen.

Der Schmutzwassertank ist beschädigt.

- An den autorisierten Kundendienst wenden.

Das Gerät hakt bei der Anwendung in Fugen ein

Die Noppen an der Unterseite des Schmutzwassertanks sind beschädigt oder abgenutzt.

- An den autorisierten Kundendienst wenden.

Technische Daten

FC 2-4		
Elektrischer Anschluss		
Spannung	V	3,6 - 3,7
Schutzart		IPX4
Schutzklasse Gerät		III
Nennleistung Gerät	W	28
Nennspannung Akku	V	3,6 - 3,7
Max. Betriebsdauer bei voll geladenem Akku (2,5 Ah)	min	20
Füllmenge		
Volumen Frischwassertank	ml	200

FC 2-4		
Volumen Schmutzwassertank	ml	100
Maße und Gewichte		
Gewicht (ohne Zubehör und Reinigungsflüssigkeiten)	kg	2,2
Länge	mm	220
Breite	mm	240
Höhe	mm	1220

Technische Änderungen vorbehalten.

Contents

Intended use.....	11
Environmental protection.....	11
Accessories and spare parts.....	11
Scope of delivery.....	11
Warranty.....	11
Safety instructions.....	11
Symbols on the device.....	12
Description of the unit.....	12
Installation.....	12
Initial startup.....	13
Operation.....	13
Care and service.....	14
Disassembly.....	15
Troubleshooting guide.....	15
Technical data.....	16

Intended use

Use the device exclusively with battery packs and chargers from the KÄRCHER Battery Power 4 V system.

 BP 4V

Suitable battery packs are marked with the BP 4 V symbol.

 BP 4V

Only charge the battery pack with the chargers approved for charging.

Use the floor cleaner exclusively for hard floor cleaning in your private household and only on waterproof hard floors.

Do not clean water-sensitive floor coverings such as e.g. untreated cork floors, since the moisture can penetrate and damage the floor.

The device is suitable for cleaning PVC, linoleum, tiled, stone, oiled and waxed parquet, laminate and all water-resistant floor coverings.

Environmental protection



The packing materials can be recycled. Please dispose of packaging in accordance with the environmental regulations.



Electrical and electronic devices contain valuable, recyclable materials and often components such as batteries, rechargeable batteries or oil, which - if handled or disposed of incorrectly - can pose a potential danger to human health and the environment. However, these components are required for the correct operation of the device. Devices marked by this symbol are not allowed to be disposed of together with the household rubbish.

Notes on the content materials (REACH)

Current information on content materials can be found at: www.kaercher.de/REACH

Accessories and spare parts

Only use original accessories and original spare parts. They ensure that the appliance will run fault-free and safely.

Information on accessories and spare parts can be found at www.kaercher.com.

Scope of delivery

The scope of delivery for the appliance is shown on the packaging. Check the contents for completeness when unpacking. If any accessories are missing or in the event of any shipping damage, please notify your dealer.

Warranty

The warranty conditions issued by our sales company responsible apply in all countries. We shall remedy possible malfunctions on your device within the warranty period free of cost, provided that a material or manufacturing defect is the cause. In a warranty case, please contact your dealer (with the purchase receipt) or the next authorised customer service site. (See overleaf for the address)

Safety instructions

Read these safety instructions, these original instructions, the safety instructions provided with the battery pack and the original instructions for the battery pack/standard charger supplied before using the device for the first time. Act in accordance with them. Keep the booklets for future reference or for future owners. In addition to the notes in the operating instructions, you also need to take into consideration the general safety regulations and accident prevention guidelines applicable by law.

Hazard levels

DANGER

- Indication of an imminent threat of danger that will lead to severe injuries or even death.

WARNING

- Indication of a potentially dangerous situation that may lead to severe injuries or even death.


CAUTION


- Indication of a potentially dangerous situation that may lead to minor injuries.


ATTENTION

- Indication of a potentially dangerous situation that may lead to damage to property.

Electrical components

 **DANGER** • Do not immerse the device in water. • Never touch contacts or lines. • Do not expose the device with the battery pack to strong sunlight, heat or fire.

 **WARNING** • Switch off the device before all care and maintenance work. • The appliance contains electrical components - do not clean the appliance under running water.

 **CAUTION** • Have repair work carried out by the authorised customer service only. • Check the device and accessories for proper condition and operational safety before each use. Do not use the device if it is damaged.

ATTENTION • Do not insert any objects into the battery mount except for battery packs of the KÄRCHER Battery Power 4 V system.

Safe handling

⚠ DANGER • Risk of asphyxiation. Keep packaging film out of the reach of children.

⚠ WARNING • Only use the device for its proper use. Take into account the local conditions and beware of third parties, in particular children, when working with the device. • Adhere to the respective safety regulations in hazard zones (e.g. service stations). Never operate the device in explosive spaces. • Children and persons unfamiliar with these instructions are not allowed to operate the device. The age of the operator may be limited by local restrictions. • The device is not intended for use by children, persons with restricted physical, sensory or mental abilities or persons unfamiliar with these instructions. • Persons with reduced physical, sensory or mental capabilities and persons lacking experience and knowledge may only use the appliance if they are properly supervised, have been instructed on use of the appliance safely by a person responsible for their safety, and understand the resultant hazards involved. • Children must not play with the appliance. • Children must be supervised to prevent them from playing with the appliance. • Keep the device out of the reach of children when it cools down. • Children may only perform cleaning work and user maintenance under supervision. • Keep all parts your body (e.g. fingers, hair) away from the rotating cleaning roller. • Risk of injury from sharp objects (e.g. splinters). Protect your hands while cleaning the floor head.

⚠ CAUTION • Do not use the appliance if it has been dropped beforehand, is visibly damaged or if it is leaking. • Only operate or store the device in accordance with the description or figure. • Accidents or damage due to the device falling over. Before all actions with or on the device, you must make sure that it is stable. • Never leave the device unsupervised while it is in operation.

ATTENTION • Device damage. Never fill the water reservoir with solvents, liquids containing solvents or undiluted acids (e.g. detergents, petrol, paint thinners and acetone). • Only switch on the device when the fresh water tank and waste water tank are installed. • Do not pick up sharp or larger objects with the device, such as e.g. glass shards, gravel or toy parts. • Do not fill the fresh water container with vinegar, decalcification agents, essential oils or similar substances. Avoid taking up these substances with the device. • Use the device only on hard floors with a watertight coating, such as e.g. varnished parquet, enamelled tiles or linoleum. • Do not use the device for cleaning carpets or carpeted floors. • Do not guide the device over the floor grilles of convection heating systems. The device cannot vacuum up the escaping water when it is guided over a floor grille. • Switch off the device at the main switch/power switch during longer breaks and after use. • Do not operate the device at temperatures below 0 °C. • Protect the device from rain. Do not store the device outdoors.

Symbols on the device



⚠ DANGER

Risk of electric shock

The device contains electrical components.

Never clean the device under running water. Do not immerse the device in water.

Description of the unit

The maximum amount of equipment is described in these operating instructions. Depending on the model used, there are differences in the scope of delivery (see packaging).

For the illustrations, refer to the graphics page.

Illustration A

- ① Handle
- ② Fresh water tank
- ③ Unlocking button for hair filter
- ④ Removable hair filter
- ⑤ Unlocking button for device handle
- ⑥ Floor head
- ⑦ Battery pack holder
- ⑧ Battery run time LED display
- ⑨ Battery Pack (KÄRCHER Battery Power 4 V)
- ⑩ Charger (KÄRCHER Battery Power 4 V)
- ⑪ * Quick charger Duo (KÄRCHER Battery Power 4 V)
- ⑫ Cleaning brush
- ⑬ Universal cleaning roller
- ⑭ * Cleaning roller for stone floors
- ⑮ Parking station
- ⑯ Detergent RM 536 (30 ml)
- ⑰ * Detergent RM 536 (500 ml)
- ⑱ * Detergent RM 537 (30 ml)
- ⑲ Raised element for storing the cleaning roller
- ⑳ Waste water tank
- ㉑ Side cover for removing the cleaning roller

* optional

Installation

Installing the device handle

1. Fit the upper part of the device handle into the lower part of the device handle until it audibly latches into place.
2. Hold the basic device firmly.
3. Fit the device handle all the way to the end stop into the basic device until it audibly latches into place. The device handle must sit tightly in the device.

Illustration B

Initial startup

Battery pack charging

1. Charge the battery pack (see operating instructions and safety instructions for the battery pack and the charger).

Fitting the battery pack

1. Press the battery pack into the battery pack holder on the device until it you feel it latch into place.

Illustration C

Fitting the waste water tank

1. Place the device on the floor.
2. Grasp the waste water tank by the recessed grip and insert it into the rail of the floor head.

Illustration D

Installing the roller

1. Press the unlocking button for the side cover and remove the cover.
2. Pay attention to the colour coding on the inner side of the roller and on the roller holder on the device (e.g. purple to purple).
3. Fit the cleaning roller onto the roller holder all the way to the end stop.

Illustration E

4. Install the side cover on the device.

Filling the fresh water tank

1. Grasp the fresh water tank by the recessed grips at the side and remove it from the device (45°).
2. Open the tank cap and turn it to the side.

Illustration F

3. Fill the fresh water tank with cold or lukewarm fresh water.
4. Add KÄRCHER detergent or care agent to the fresh water tank as required.

ATTENTION

Overdosing or underdosing of the detergent or care agent

Can result in poor cleaning results.

Follow the dosage recommendations for the detergent or care agent.

5. Close the tank cap.
6. Fit the fresh water tank into the device.

Illustration G

The fresh water tank must sit tightly in the device.

Operation

General instructions on operation

ATTENTION

Moisture

Material damage to sensitive floors

Check the surface to be cleaned for water sensitivity at an inconspicuous location before using the device.

Do not clean water-sensitive floor coverings such as e.g. untreated cork floors, since the moisture can penetrate and damage the floor.

ATTENTION

Material damage

Damage to the device from pointed, large and/or bulky objects.

The device must not be stored and used on hard coarse dirt and objects, as the parts can get stuck under the waste water tank and cause scratches on the floor and tank.

Before starting work and storing the device, remove objects such as shards, pebbles, screws or toy parts from the floor.

Illustration W

Note

- *To avoid striped patterns, test the device on an inconspicuous area before using on sensitive surfaces, e.g. wood or fine stone.*
- *Do not allow it to remain in one area, but keep it in motion.*
- *Observe the instructions for the floor covering manufacturer.*

Note

Work backwards towards the door so that no footprints are generated on the freshly washed floor.

Illustration X

- *Floor cleaning is performed using a to and fro movement at the same speed as when vacuuming.*

Note

For an optimum cleaning result, wash the roller in the washing machine at 60 °C before initial use.

ATTENTION

Material damage due to loose roller

This may damage the washing machine.

Place the roller in a laundry net and load the washing machine with extra laundry.

ATTENTION

Damage caused by washing the cleaning roller with fabric softener or using a tumble dryer

Damage to the microfibres

Do not use fabric softener when cleaning in a washing machine.

Do not dry the roller in a tumble dryer.

Starting work

ATTENTION

Uncontrolled motion

Damage to the device and material damage

The cleaning roller starts rotating as soon as the device is switched on.

Hold the handle tight to prevent the device from moving away independently.

ATTENTION

Fresh water tank or waste water tank not installed

Material damage

Before starting cleaning work, ensure that the fresh water tank is filled with water and the waste water tank is fitted in the device.

1. Pull the handle backwards.

Illustration H

The device switches on.

2. Move the device back and forth until the roller is sufficiently moistened.

Battery run time

The LED on the floor head indicates the battery run time:

- LED lights up when the battery is fully charged and up to a remaining battery run time of 20 %.
- Approx. 4 minutes before the battery is depleted (20% battery life), the LED flashes and the rollers rotate three times in the form of a quick start-stop motion.

Illustration I

Emptying the waste water tank

1. Bring the device handle into a vertical position. The device switches off.
2. Press the waste water tank unlocking button and remove the waste water tank by the recessed grip.

Illustration J

3. Empty the waste water tank through the opening. In the case of stubborn dirt, open and remove the lid of the waste water tank via the side tab and rinse out the waste water tank with fresh water.

Illustration K

4. Fit the waste water tank (see chapter *Fitting the waste water tank*).

Refilling with cleaning fluid

1. Fill the fresh water tank (see chapter *Filling the fresh water tank*).

ATTENTION

Danger from escaping water

Risk of damage

Empty the waste water tank every time the fresh water tank is empty and before filling the fresh water tank to prevent the waste water tank from overflowing.

Interrupting operation

ATTENTION

Damp roller

Moisture damage to sensitive floors

Place the device in the parking station during longer work breaks to prevent damage to sensitive floors through a wet roller.

1. Bring the device handle into a vertical position. The device switches off.
2. Place the device in the parking station.

Illustration R

Finishing operation

1. Bring the device handle into a vertical position. The device switches off.
2. Place the device in the parking station.

Illustration R

ATTENTION

Adhering dirt deposits

Adhering dirt deposits can damage the device in the long term.

It is recommended to clean the device completely after each application.

3. Clean the device (see chapter *Cleaning the device*).

Storing the device

ATTENTION

Liquids/moist dirt

Unpleasant odours can develop if the device contains liquids/moist dirt when stored.

Completely empty the fresh water tank and waste water tank before storing the device.

Use the cleaning brush to remove hair and dirt particles from the hair filter in the floor head cover.

Allow the cleaned roller to dry in the air, e.g. on the floor head pedestal. Do not place the wet roller in an closed cupboard to dry.

1. Allow the empty waste water tank to dry before fitting it into the device.
2. Place the device in the parking station.

Illustration R

3. Remove the roller and clean if necessary (see chapter *Cleaning the roller*).

4. Place the wet roller to dry on the floor head pedestal.

Illustration S

5. Remove the battery pack (see chapter *Removing the battery pack*).
6. Charge the battery pack, see operating instructions and safety instructions for the battery pack and the charger.
7. Store the device in a dry room.

Illustration U

Removing the battery pack

Note

During longer work breaks, remove the battery pack from the device and secure it against unauthorised use.

1. Bring the device handle into a vertical position. The device switches off.
2. Press the battery pack unlocking button, and pull the battery pack out of the battery pack holder.

Illustration V

Care and service

General instructions

⚠ WARNING

Danger due to the device inadvertently starting up
Risk of injury

Remove the battery pack prior to all work on the device.

Cleaning the device

ATTENTION

Dirt or detergent residues

The waste water tank and hair filter must be cleaned regularly to ensure that dirt does not accumulate in the tank and hair filter. Dirt particles can clog the hair filter and slot if the device is not cleaned after finishing operation. The accumulation of dirt and bacteria can also result in the development of unpleasant odours in the device.

Do not hold the underside of the floor head under water.

1. Bring the device handle into a vertical position. The device switches off.
2. Empty and clean the waste water tank (see chapter *Cleaning the waste water tank*).
3. Press the hair filter unlocking button. The hair filter releases.
4. Remove and clean the hair filter (see chapter *Cleaning the hair filter*).

Illustration L

5. Remove and clean the roller (see chapter *Cleaning the roller*).

Illustration M

6. If water is still present in the fresh water tank, remove and empty the fresh water tank.
7. Wipe off dirt and detergent residues on the housing with a damp cloth.

Cleaning the waste water tank

ATTENTION

Adhering dirt deposits

Adhering dirt deposits can damage the device in the long term.

Clean the waste water tank regularly.

For information the waste water tank removal procedure, see chapter *Emptying the waste water tank*.

1. Open the lid of the waste water tank via the side tab and remove it.

- Clean the waste water tank and cap with fresh water.

Illustration N

- Alternatively, the waste water tank can be cleaned in a dishwasher.

Cleaning the roller

ATTENTION

Detergent residue in the roller

Foaming

Wash the roller under running water or clean the roller in a washing machine each time after using the device.

ATTENTION

Damage caused by washing the cleaning roller with fabric softener or using a tumble dryer

Damage to the microfibrres

Do not use fabric softener when cleaning in a washing machine.

Do not dry the roller in a tumble dryer.

ATTENTION

Material damage due to loose roller

This may damage the washing machine.

Place the roller in a laundry net and load the washing machine with extra laundry.

- Bring the cleaning handle into a vertical position.

The device switches off.

- Place the device in the parking station.

Illustration R

- Press the unlocking button for the side cover and remove the cover.

- Pull the cleaning roller out via the recessed grip.

Illustration M

- Clean the cleaning roller under running water or wash it in the washing machine at max. 60 °C.

Illustration O

- Clean the roller drive with a moist cloth.

- To dry, place the wet roller on the pedestal of the floor head.

Illustration S

- Store the device in a dry room.

Illustration U

Cleaning the hair filter

ATTENTION

Adhering dirt deposits

Adhering dirt deposits can damage the device in the long term.

It is recommended to clean the device completely after each application.

ATTENTION

Adhering dirt deposits

Adhering dirt deposits can damage the device in the long term.

Clean hair filter regularly with the cleaning brush.

ATTENTION

Damage due to cleaning the hair filter in a dishwasher

The washing process can distort the scraper edge and it will no longer press on the roller correctly. This worsens the cleaning result.

Do not clean the hair filter in a dishwasher but rather under running water.

- Bring the device handle into a vertical position.

The device switches off.

- Place the device in the parking station.

Illustration R

- Press the hair filter unlocking button.

Illustration L

The hair filter is released and can be removed.

- Clean the hair filter under running water.

- Remove adhering dirt deposits, e.g. in the filter comb, using the cleaning brush.

Illustration P

Illustration Q

- Fit the hair filter into the floor head at a 45° angle and then press it down until it audibly latches into place. The hair filter must sit tightly in the device.

Illustration T

Cleaning and care agents

ATTENTION

Use of unsuitable detergents and care agents

The use of unsuitable detergents and care agents can damage the device and loss of eligibility for warranty claims.

Use only KÄRCHER detergents.

Take care to ensure the correct dosage.

Note

Use KÄRCHER detergent or care agents for floor cleaning as necessary.

- Observe the manufacturer's dosing quantity recommendations when dosing with detergent or care agents.
- To prevent foaming, fill the fresh water tank with water first and then add the detergent or care agent.
- To prevent the tank from overflowing, be sure to leave enough space for the detergent or care agent when filling with water. To do this, observe the Max marking on the fresh water tank.

Disassembly

Removing the device handle

ATTENTION

Frequent removal of the handle

The handle components can be damaged by repeated removal.

Do not remove the handle from the basic device after assembly.

The handle may only be removed from the basic device when the device is sent out for service purposes.

⚠ CAUTION

Risk of injury

Using a screwdriver on a lock poses the danger of slipping and causing an incision injury.

Use the screwdriver carefully on the lock.

- Removing the fresh water tank.
- Using a screwdriver at a 90° angle, press the unlocking button on the upper part of the device handle and remove the upper part of the device handle.

Note: When pressing the unlocking button with the screwdriver, only apply pressure carefully to avoid damage to the device.

Illustration Y

- Using a screwdriver at a 90° angle, press the unlocking button on the lower part of the device handle and remove the lower part of the device handle.

Troubleshooting guide

Malfunctions often have simple causes that you can remedy yourself using the following overview. When in doubt, or in the case of malfunctions not mentioned here, please contact your authorised Customer Service.

The LED flashes quickly for 30s

The battery pack is overheated.

- Stop operation and allow the device and battery pack to cool down.

The LED flashes five times in quick succession

The battery pack is not recognised.

- Remove the battery pack and press it back into the battery pack holder on the device.

The battery pack must be charged.

- Charge the battery pack (see operating instructions and safety instructions for the battery pack and the charger).

The device does not work

The battery pack is not sitting properly in the device.

- Push the battery pack into the battery pack holder on the device until it latches into place.

The charging state of the battery pack is too low.

- Charge the battery pack, see chapter *Battery pack charging*.

The battery pack or charger is defective.

- Replace the battery pack or charger, see chapter *Intended use*.

The device does not absorb dirt

There is no water in the fresh water tank.

- Refill water in the fresh water tank, see chapter *Refilling with cleaning fluid*.

The fresh water tank is not sitting properly in the device.

- Insert the fresh water tank so that it is firmly seated in the device.

The waste water tank is missing, cannot be fitted into the device or is jammed.

- Place the device on the floor. Grasp the waste water tank by the recessed grip and insert it into the rail of the floor head.

The hair filter is missing or not sitting properly in the device.

- Fit the hair filter correctly in the device.

The roller is dirty or worn out.

- Clean the roller, see chapter *Cleaning the roller*, or replace it.

The roller is too dry

The roller is not being sufficiently moistened.

- Moisten the roller, see chapter *Starting work*.

Poor cleaning result

The roller was not washed before initial use.

- Wash the roller in a washing machine at 60 °C.

The roller is dirty.

- Clean the roller, see chapter *Cleaning the roller*.

The roller is not being sufficiently moistened.

- Moisten the roller, see chapter *Starting work*.

Incorrect detergent or incorrect dosage.

- Use only KÄRCHER detergent and be sure to use the correct dosage.

Foreign detergent residues are present on the floor.

- Thoroughly remove all detergent residues from the roller using water.

- Clean the floor several times using the device and a clean roller, without using detergent.

This removes all detergent residues from the floor.

The water absorption is not optimal

The hair filter is not sitting correctly in the device.

- Fit the hair filter correctly in the device.

The roller is worn out.

- Replace the roller.

The device is losing waste water

The waste water tank is full.

- Empty the waste water tank immediately, see chapter *Emptying the waste water tank*.

The waste water tank is not sitting properly in the device.

- Insert the waste water tank into the device correctly.

The waste water tank must sit tightly in the device.

The hair filter is not sitting correctly in the device.

- Fit the hair filter correctly in the device.

The waste water tank is damaged.

- Contact the authorised Customer Service.

The device engages in joints when used

The knobs on the underside of the waste water tank are damaged or worn.

- Contact the authorised Customer Service.

Technical data

FC 2-4

Electrical connection

Voltage	V	3,6 - 3,7
Degree of protection		IPX4
Device protection class		III
Nominal power of device	W	28
Nominal voltage of battery	V	3,6 - 3,7
Max. operating duration with fully charged battery (2.5 Ah)	min	20

Filling quantity

Fresh water tank capacity	ml	200
Waste water tank capacity	ml	100

Dimensions and weights

Weight (without accessories and cleaning fluids)	kg	2.2
Length	mm	220
Width	mm	240
Height	mm	1220

Subject to technical modifications.

Contenu

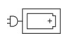
Utilisation conforme.....	16
Protection de l'environnement.....	17
Accessoires et pièces de rechange	17
Etendue de livraison.....	17
Garantie	17
Consignes de sécurité.....	17
Symboles sur l'appareil	18
Description de l'appareil	18
Montage	18
Mise en service	18
Utilisation.....	19
Entretien et maintenance	20
Démontage.....	21
Aide en cas de défauts.....	22
Caractéristiques techniques.....	22

Utilisation conforme

N'utilisez l'appareil qu'avec des blocs-batteries et chargeurs du système Battery Power 4 V de KÄRCHER.

BP 4V

Les blocs-batteries adaptés portent le symbole BP 4 V.

 **BC4V** Chargez le bloc de batterie exclusivement avec les chargeurs autorisés pour la charge.

Utiliser le nettoyeur de sols exclusivement pour le nettoyage des sols durs dans les ménages et uniquement sur des sols durs résistant à l'eau.

Ne pas nettoyer de revêtements sensibles à l'eau, tels que p. ex. les sols en liège non traités, car de l'humidité peut pénétrer et endommager le sol.

L'appareil est adapté pour le nettoyage de PVC, de linoléum, de dallage, de pierre, de parquet huilé et ciré, de laminé ainsi que de tous les revêtements de sol stratifiés résistant à l'eau.

Protection de l'environnement



Les matériaux d'emballage sont recyclables.

Veillez éliminer les emballages dans le respect de l'environnement.



Les appareils électriques et électroniques contiennent des matériaux précieux recyclables et souvent des composants tels que des piles, batteries ou de l'huile représentant un danger potentiel pour la santé humaine et l'environnement, s'ils ne sont pas manipulés ou éliminés correctement. Ces composants sont cependant nécessaires pour le fonctionnement correct de l'appareil. Les appareils marqués par ce symbole ne doivent pas être jetés dans les ordures ménagères.

Remarques concernant les matières composantes (REACH)

Les informations actuelles concernant les matières composantes sont disponibles sous : www.kaercher.de/REACH

Accessoires et pièces de rechange

Utiliser exclusivement des accessoires et pièces de rechange originaux. Ceux-ci garantissent le fonctionnement sûr et sans défaut de votre appareil.

Des informations sur les accessoires et pièces de rechange sont disponibles sur le site Internet www.kaercher.com.

Etendue de livraison

L'étendue de livraison de l'appareil est illustrée sur l'emballage. Lors du déballage, vérifiez que le contenu de la livraison est complet. Si un accessoire manque ou en cas de dommage dû au transport, veuillez informer votre distributeur.

Garantie

Les conditions de garantie publiées par notre société commerciale compétente s'appliquent dans chaque pays. Nous remédions gratuitement aux défauts possibles sur votre appareil dans la durée de garantie dans la mesure où la cause du défaut est un vice de matériau ou de fabrication. En cas de garantie, veuillez vous adresser à votre distributeur ou au point de service après-vente autorisé le plus proche avec la facture d'achat.

(Voir l'adresse au dos)

Consignes de sécurité

Veillez lire ces consignes de sécurité, ce manuel d'instructions original, les consignes de sécurité jointes au bloc-batterie et le manuel d'instructions original joint à votre bloc-batterie/chargeur avant la première utilisation de votre appareil. Suivez ces instructions. Conservez

les documents pour une utilisation ultérieure ou pour le propriétaire suivant.

Outre les remarques dans ce manuel d'utilisation, vous devez prendre en compte les directives générales de sécurité et les directives pour la prévention des accidents du législateur.

Niveaux de danger

DANGER

• Indique un danger immédiat qui peut entraîner de graves blessures corporelles ou la mort.

AVERTISSEMENT

• Indique une situation potentiellement dangereuse qui peut entraîner de graves blessures corporelles ou la mort.


PRÉCAUTION

• Indique une situation potentiellement dangereuse qui peut entraîner des blessures légères.


ATTENTION


• Indique une situation potentiellement dangereuse qui peut entraîner des dommages matériels.

Composants électriques

 **DANGER** • Ne plongez pas l'appareil dans l'eau. • Ne touchez jamais aux contacts ou câbles.


• N'exposez pas l'appareil avec le bloc-batterie à un rayonnement direct du soleil, à la chaleur ou aux flammes.


 **AVERTISSEMENT** • Éteignez l'appareil avant tous travaux d'entretien ou de maintenance. • Ne nettoyez pas l'appareil sous l'eau courante car il contient des composants électriques.

 **PRÉCAUTION** • Faites réaliser les travaux de réparation uniquement par le service après-vente autorisé. • Avant chaque utilisation, vérifiez le bon état et la sécurité de fonctionnement de l'appareil et de ses accessoires. N'utilisez pas l'appareil s'il est endommagé.

ATTENTION • N'insérez pas d'objets dans le logement du bloc-batterie, à l'exception des blocs-batteries du système Battery Power 4 V de KÄRCHER.

Manipulation sûre

 **DANGER** • Risque d'asphyxie. Ne laissez pas les matériaux d'emballage à la portée des enfants.

 **AVERTISSEMENT** • Utilisez l'appareil uniquement conformément à l'usage prévu. Respectez les conditions locales et portez attention aux tiers, en particulier aux enfants, lors de travaux avec l'appareil. • Dans des zones dangereuses (p.ex. stations service), respectez les consignes de sécurité correspondantes. N'utilisez pas l'appareil dans des locaux à risque d'explosion. • Les enfants et les personnes qui n'ont pas pris connaissance de ces instructions ne peuvent pas utiliser cet appareil. Des dispositions locales peuvent limiter l'âge de l'utilisateur. • L'appareil ne doit pas être utilisé par des enfants ou personnes dont les capacités physiques, sensorielles ou mentales sont réduites ou qui ne disposent pas de l'expérience et/ou des connaissances nécessaires. • Les personnes dont les capacités physiques sensorielles ou mentales sont réduites ou qui manquent d'expérience ou de connaissance peuvent utiliser l'appareil, si elles sont correctement surveillées ou si elles ont été instruites sur l'utilisation sûre de l'appareil et comprennent les dangers qui en résultent.

sultent. • Les enfants ne sont pas autorisés à jouer avec l'appareil. • Surveillez les enfants pour s'assurer qu'ils ne jouent pas avec l'appareil. • Tenez l'appareil hors de portée des enfants lorsqu'il refroidit. • Les enfants ne peuvent effectuer le nettoyage et l'entretien de l'appareil que sous surveillance. • Éloignez les parties du corps (p. ex. doigts, cheveux) du rouleau de nettoyage rotatif. • Risque de blessures dû à des objets pointus (p. ex. des éclats). Protégez vos mains pendant le nettoyage de la tête de lavage.

⚠ PRÉCAUTION • N'utilisez pas l'appareil s'il est tombé auparavant, s'il est visiblement endommagé ou non étanche. • Utilisez ou stockez l'appareil uniquement conformément à la description ou à la figure.

• Risque d'accidents ou de dommages en cas de chute de l'appareil. Avant toute opération avec ou au niveau de l'appareil, vous devez veiller à une bonne stabilité. • Ne laissez jamais l'appareil sans surveillance lorsqu'il fonctionne.

ATTENTION • Dommages de l'appareil. Ne remplissez jamais de solvants, liquides contenant des solvants ou acides non dilués (détergent, essence, diluant pour peinture et acétone, p.ex.) dans le réservoir d'eau.

• Ne mettez l'appareil sous tension que lorsque le réservoir d'eau propre et le bac d'eau sale sont installés. • N'aspirez pas d'objets acérés ou volumineux, tels que p. ex. des tessons, du gravier ou des pièces de jouets.

• Ne remplissez pas d'acide acétique, de produit détartrant, d'huiles essentielles ou de produits analogues dans le réservoir d'eau propre. Veillez également à ne pas aspirer ces substances avec l'appareil. • Utilisez l'appareil uniquement sur des sols durs présentant un revêtement imperméable, tels que p. ex. un parquet laqué, des carreaux émaillés ou du linoléum.

• N'utilisez pas l'appareil pour nettoyer des tapis ou des moquettes. • Ne faites pas passer l'appareil sur la grille de sol de chauffages convecteurs. L'appareil ne peut pas absorber l'eau qui s'échappe lorsqu'il passe sur la grille.

• Éteignez l'appareil au niveau de l'interrupteur principal / de l'interrupteur de l'appareil en cas de pauses de travail prolongées et après utilisation. • N'utilisez pas l'appareil à des températures inférieures à 0 °C. • Protégez l'appareil contre la pluie. Ne stockez pas l'appareil à l'extérieur.

Symboles sur l'appareil



⚠ DANGER

Risque d'électrocution

L'appareil contient des composants électriques.

Ne nettoyez jamais l'appareil à l'eau courante. Ne plongez pas l'appareil dans l'eau.

Description de l'appareil

Le présent manuel d'utilisation décrit l'équipement complet. L'étendue de livraison varie selon les modèles (voir l'emballage).

Pour les figures, voir la page des graphiques.

Illustration A

- ① Poignée
- ② Réservoir d'eau propre
- ③ Touche de déverrouillage pour filtre à cheveux
- ④ Filtre à cheveux amovible

- ⑤ Touche de déverrouillage du manche de l'appareil
- ⑥ Tête de lavage
- ⑦ Logement du bloc-batterie
- ⑧ Indicateur LED d'autonomie de la batterie
- ⑨ Bloc-batterie (KÄRCHER Battery Power 4 V)
- ⑩ Chargeur (KÄRCHER Battery Power 4 V)
- ⑪ * Chargeur rapide Duo (KÄRCHER Battery Power 4 V)
- ⑫ Brosse de nettoyage
- ⑬ Rouleau de nettoyage universel
- ⑭ * Rouleau de nettoyage pour sols en pierre
- ⑮ Station de parking
- ⑯ Produit de nettoyage RM 536 (30 ml)
- ⑰ * Produit de nettoyage RM 536 (500 ml)
- ⑱ * Produit de nettoyage RM 537 (30 ml)
- ⑲ Surélévation pour le rangement du rouleau de nettoyage
- ⑳ Bac d'eau sale
- ㉑ Cache latéral pour le retrait du rouleau de nettoyage

* en option

Montage

Montage du manche de l'appareil

1. Insérer la partie supérieure du manche de l'appareil dans la partie inférieure du manche de l'appareil jusqu'à ce qu'elle s'enclenche de manière audible.
2. Maintenir fermement l'appareil de base.
3. Insérer la baguette de la poignée jusqu'en butée dans l'appareil de base jusqu'à ce qu'elle s'enclenche de manière audible. Le manche de l'appareil doit être bien positionné dans l'appareil.

Illustration B

Mise en service

Chargement du bloc-batterie

1. Charger le bloc-batterie (voir manuel d'utilisation et les consignes de sécurité du bloc-batterie et du chargeur).

Insérer le bloc-batterie

1. Pousser le bloc-batterie dans son logement sur l'appareil jusqu'à ce qu'il s'enclenche de manière audible.

Illustration C

Insertion du bac d'eau sale

1. Placer l'appareil sur le sol.
2. Saisir le bac d'eau sale par la poignée encastrée et l'introduire dans le rail de la tête de lavage.

Illustration D

Montage du rouleau

1. Appuyer sur la touche de déverrouillage du cache latéral et enlever le cache.
2. Faire attention à l'attribution des couleurs de l'intérieur du rouleau et du support de rouleau sur l'appareil (violet avec violet).
3. Insérer le rouleau de nettoyage sur le support de rouleau jusqu'en butée.

Illustration E

4. Monter le cache latéral sur l'appareil.

Remplir le réservoir d'eau propre

1. Saisir le réservoir d'eau propre par les poignées encastrées latérales et le retirer de l'appareil (45°).
2. Ouvrir le verrouillage du réservoir et le tourner sur le côté.

Illustration F

3. Remplir le réservoir d'eau propre avec de l'eau du robinet froide ou tiède.
4. Si nécessaire, ajouter du produit de nettoyage et d'entretien KÄRCHER dans le réservoir d'eau propre.

ATTENTION

Surdosage ou sous-dosage de produits de nettoyage ou d'entretien

Peut entraîner de mauvais résultats de nettoyage. Faire attention au dosage de produits de nettoyage ou d'entretien recommandés.

5. Fermer le bouchon du réservoir.
6. Insérer le réservoir d'eau propre dans l'appareil.

Illustration G

Le réservoir d'eau propre doit être bien positionné dans l'appareil.

Utilisation

Remarques générales sur le fonctionnement

ATTENTION

Humidité

Dommages matériels sur les sols délicats

Avant d'utiliser l'appareil, vérifier la résistance à l'eau du sol dans un endroit peu visible.

Ne pas nettoyer de revêtements sensibles à l'eau, tels que p. ex. les sols en liège non traités, car de l'humidité peut pénétrer et endommager le sol.

ATTENTION

Dommage matériel

Dommages matériels sur l'appareil dus à des objets pointus, volumineux, encombrants.

L'appareil ne doit pas être stocké et utilisé sur des déchets volumineux et des objets durs, car les pièces peuvent se coincer sous le bac d'eau sale et provoquer des rayures sur le sol et le réservoir.

Avant de commencer à travailler et ranger l'appareil, retirer les objets tels que p. ex. les tessons, les graviers, vis ou pièces de jouets sur le sol.

Illustration W

Remarque

- Pour éviter les rayures, testez l'appareil sur un endroit peu visible avant toute utilisation sur des surfaces fragiles, p. ex. bois ou céramique.
- Ne demeurez pas sur un endroit, mais restez en mouvement.
- Respectez les consignes du fabricant du revêtement de sol.

Remarque

Reculer vers la porte pour qu'il n'y ait pas de traces de pas sur le sol fraîchement essuyé.

Illustration X

- Le nettoyage du sol se fait en déplaçant l'appareil d'avant en arrière à une vitesse similaire à l'aspirateur.

Remarque

Pour un résultat de nettoyage optimal, laver le rouleau au lave-linge à 60 °C avant la première utilisation.

ATTENTION

Dommages matériels dus aux mouvements du rouleau

Le lave-linge risque d'être endommagé.

Placez le rouleau dans un filet à linge et ajoutez du linge à laver dans le lave-linge.

ATTENTION

Dommages dus au nettoyage du rouleau avec de l'assouplissant ou à l'utilisation d'un sèche-linge

Endommagement des microfibrés

N'utilisez pas d'assouplissant lors du nettoyage dans le lave-linge.

Ne placez pas le rouleau au sèche-linge.

Commencer le travail

ATTENTION

Avance incontrôlée

Dommages sur l'appareil et matériels

Dès que l'appareil est activé, le rouleau de nettoyage commence à tourner.

Tenez fermement la poignée pour que l'appareil n'avance pas tout seul.

ATTENTION

Réservoir d'eau propre ou bac d'eau sale non en place

Dommage matériel

Avant de commencer les travaux de nettoyage, assurez-vous que le réservoir d'eau propre est rempli d'eau et que le bac d'eau sale est inséré dans l'appareil.

1. Tirer la poignée vers l'arrière.

Illustration H

L'appareil démarre.

2. Déplacer l'appareil d'avant en arrière jusqu'à ce que le rouleau soit suffisamment humidifié.

Autonomie de la batterie

La LED située sur la tête de lavage indique l'autonomie de la batterie :

- La LED s'allume lorsque la batterie est entièrement chargée et jusqu'à ce qu'il reste 20 % d'autonomie.
- Environ 4 minutes avant que la batterie ne soit vide (20 % d'autonomie), la LED clignote et les rouleaux tournent trois fois sous la forme d'un mouvement rapide de démarrage-arrêt.

Illustration I

Vidange du bac d'eau sale

1. Amener le manche de l'appareil en position verticale.
2. Appuyer sur la touche de déverrouillage du bac d'eau sale et retirer le bac d'eau sale par la poignée encastrée.

Illustration J

3. Vider le bac d'eau sale par l'ouverture. En cas de salissures incrustées, ouvrir et retirer le couvercle

du bac d'eau sale à l'aide de la languette latérale et rincer le bac d'eau sale à l'eau du robinet.

Illustration K

4. Insérer le bac d'eau sale (voir chapitre *Insertion du bac d'eau sale*).

Faire l'appoint de détergent

1. Remplir le réservoir d'eau propre (voir chapitre *Remplir le réservoir d'eau propre*).

ATTENTION

Danger dû à une fuite d'eau

Risque d'endommagement

Videz le bac d'eau sale chaque fois que le réservoir d'eau propre est vide et avant de remplir le réservoir d'eau propre, afin d'éviter que le bac d'eau sale ne déborde.

Interruption du fonctionnement

ATTENTION

Rouleau humide

Endommagements des sols sensibles dus à l'humidité
Lors d'interruptions de travail prolongées, placez l'appareil dans la station de parking afin d'éviter que le rouleau humide n'endommage les sols sensibles.

1. Amener le manche de l'appareil en position verticale.
L'appareil s'éteint.
2. Placer l'appareil sur la station de parking.

Illustration R

Fin du fonctionnement

1. Amener le manche de l'appareil en position verticale.
L'appareil s'éteint.
2. Placer l'appareil sur la station de parking.

Illustration R

ATTENTION

Salissures incrustées

Les salissures incrustées peuvent endommager durablement l'appareil.

Il est recommandé de nettoyer complètement l'appareil après chaque utilisation.

3. Nettoyer l'appareil (voir chapitre *Nettoyage de l'appareil*).

Rangement de l'appareil

ATTENTION

Liquides/salissures humides

Si l'appareil contient encore des liquides/salissures humides pendant le stockage, cela peut entraîner des odeurs.

Lors du stockage de l'appareil, videz complètement le réservoir d'eau propre et le bac d'eau sale.

Utilisez la brosse de nettoyage pour éliminer les cheveux et les particules de salissures du filtre à cheveux sur le couvercle de la tête de lavage.

Laissez le rouleau nettoyé sécher à l'air, p. ex. sur la surélévation de la tête de lavage. Ne pas laisser sécher le rouleau mouillé dans un placard fermé.

1. Laisser sécher le bac d'eau sale vide avant de le remettre dans l'appareil.
2. Placer l'appareil sur la station de parking.

Illustration R

3. Retirer le rouleau et le nettoyer si nécessaire (voir chapitre *Nettoyage du rouleau*).

4. Pour le séchage, placer le rouleau mouillé sur la surélévation de la tête de lavage.

Illustration S

5. Retirer le bloc-batterie (voir chapitre *Retrait du bloc-batterie*).
6. Charger le bloc-batterie, voir le manuel d'utilisation et les consignes de sécurité du bloc-batterie et du chargeur.
7. Conserver l'appareil dans un endroit sec.

Illustration U

Retrait du bloc-batterie

Remarque

Dans le cas de longues périodes d'arrêt, retirer le bloc-batterie de l'appareil et le sécuriser contre toute utilisation intempestive.

1. Amener le manche de l'appareil en position verticale.
L'appareil s'éteint.
2. Appuyer sur la touche de déverrouillage du bloc-batterie et retirer le bloc-batterie de son logement.

Illustration V

Entretien et maintenance

Remarques générales

⚠ AVERTISSEMENT

Risque dû au démarrage intempestif de l'appareil
Risque de blessures

Retirez le bloc-batterie de l'appareil avant d'effectuer un travail quelconque.

Nettoyage de l'appareil

ATTENTION

Restes de salissures ou de détergent

Le bac d'eau sale et le filtre à cheveux doivent être nettoyés régulièrement afin qu'aucune salissure ne s'incruste dans le réservoir ou dans le filtre à cheveux. Si l'appareil n'est pas nettoyé à l'issue de l'opération, des particules de salissures peuvent obstruer le filtre à cheveux et les fentes. De plus, l'accumulation de salissures et de bactéries peut créer une odeur désagréable dans l'appareil.

Ne maintenez pas la partie inférieure de la tête de lavage sous l'eau.

1. Amener le manche de l'appareil en position verticale.
L'appareil s'éteint.
2. Vider et nettoyer le bac d'eau sale (voir chapitre *Nettoyage du bac d'eau sale*).
3. Appuyer sur la touche de déverrouillage du filtre à cheveux.
Le filtre à cheveux se détache.
4. Retirer et nettoyer le filtre à cheveux (voir chapitre *Nettoyage du filtre à cheveux*).

Illustration L

5. Retirer et nettoyer le rouleau (voir chapitre *Nettoyage du rouleau*).
6. S'il reste de l'eau dans le réservoir d'eau propre, le retirer et le vider.
7. Essuyer la saleté et les résidus de détergent sur le boîtier à l'aide d'un chiffon humide.

Nettoyage du bac d'eau sale

ATTENTION

Salissures incrustées

Les salissures incrustées peuvent endommager durablement l'appareil.

Nettoyez régulièrement le bac d'eau sale.

Consulter la procédure à suivre pour le bac d'eau sale, voir chapitre *Vidange du bac d'eau sale*.

1. Ouvrir le couvercle du bac d'eau sale à l'aide de la languette latérale et l'enlever.

2. Nettoyer le bac d'eau sale et le couvercle à l'eau du robinet.

Illustration N

3. Alternativement, le bac d'eau sale peut être nettoyé en lave-vaisselle.

Nettoyage du rouleau

ATTENTION

Résidus de détergent dans le rouleau

Formation de mousse

Lavez le rouleau à l'eau courante après chaque utilisation ou passez-le au lave-linge pour le nettoyer.

ATTENTION

Dommages dus au nettoyage du rouleau avec de l'assouplissant ou à l'utilisation d'un sèche-linge

Endommagement des microfibras

N'utilisez pas d'assouplissant lors du nettoyage dans le lave-linge.

Ne placez pas le rouleau au sèche-linge.

ATTENTION

Dommages matériels dus aux mouvements du rouleau

Le lave-linge risque d'être endommagé.

Placez le rouleau dans un filet à linge et ajoutez du linge à laver dans le lave-linge.

1. Amener le manche de l'appareil en position verticale.

L'appareil s'éteint.

2. Placer l'appareil sur la station de parking.

Illustration R

3. Appuyer sur la touche de déverrouillage du cache latéral et enlever le cache.

4. Sortir le rouleau de nettoyage par la poignée encastree.

Illustration M

5. Nettoyer le rouleau de nettoyage à l'eau courante ou le laver au lave-linge à max. 60 °C.

Illustration O

6. Nettoyer l'entraînement des rouleaux avec un chiffon humide.

7. Pour le séchage, placer le rouleau mouillé sur la surélévation de la tête de lavage.

Illustration S

8. Conserver l'appareil dans un endroit sec.

Illustration U

Nettoyage du filtre à cheveux

ATTENTION

Salissures incrustées

Les salissures incrustées peuvent endommager durablement l'appareil.

Il est recommandé de nettoyer complètement l'appareil après chaque utilisation.

ATTENTION

Salissures incrustées

Les salissures incrustées peuvent endommager durablement l'appareil.

Nettoyez régulièrement le filtre à cheveux avec la brosse de nettoyage.

ATTENTION

Dommages dus au nettoyage du filtre à cheveux au lave-vaisselle

À la suite du processus de lavage, le rebord racleur peut se déformer et donc ne plus appuyer correctement sur le rouleau. Le résultat du nettoyage est ainsi amoindri. Ne nettoyez pas le filtre à cheveux au lave-vaisselle, mais à l'eau courante.

1. Amener le manche de l'appareil en position verticale.

L'appareil s'éteint.

2. Placer l'appareil sur la station de parking.

Illustration R

3. Appuyer sur la touche de déverrouillage du filtre à cheveux.

Illustration L

Le filtre à cheveux se détache et peut être retiré.

4. Nettoyer le filtre à cheveux à l'eau courante.

5. Retirer les salissures incrustées, p. ex. dans le peigne des filtres, avec la brosse de nettoyage.

Illustration P

Illustration Q

6. Introduire le filtre à cheveux dans la tête de lavage à un angle de 45°, puis le pousser vers le bas jusqu'à ce qu'il s'enclenche de manière audible. Le filtre à cheveux doit être bien positionné dans l'appareil.

Illustration T

Produits de nettoyage et d'entretien

ATTENTION

Utilisation de produits de nettoyage et d'entretien inappropriés

L'utilisation de produits de nettoyage et d'entretien inappropriés peut endommager l'appareil et entraîner l'expiration de la garantie.

Utilisez uniquement les détergents KÄRCHER.

Faites attention au dosage correct.

Remarque

Utilisez des produits de nettoyage ou d'entretien KÄRCHER pour le nettoyage des sols si nécessaire.

- Lors du dosage des produits de nettoyage et d'entretien, faites attention aux informations de quantité du fabricant.
- Pour éviter la formation de mousse, remplir d'abord le réservoir d'eau propre avec de l'eau, puis avec des produits de nettoyage ou d'entretien.
- Pour éviter de déborder, laisser de l'espace pour les produits de nettoyage ou d'entretien lors du remplissage de l'eau. Pour ce faire, observer le repère Max sur le réservoir d'eau propre.

Démontage

Retrait du manche de l'appareil

ATTENTION

Retrait fréquent de la poignée

Les pièces de la poignée peuvent être endommagées lorsque celle-ci est retirée fréquemment.

Une fois montée, ne retirez plus la poignée de l'appareil de base.

Le retrait de la poignée de l'appareil de base ne peut être effectué que lorsque l'appareil est expédié à des fins de maintenance.

⚠ PRÉCAUTION

Risque de blessures

L'utilisation d'un tournevis sur un verrouillage présente un risque de dérapage et donc de coupure.

Utilisez le tournevis avec précaution au niveau du verrouillage.

1. Enlever le réservoir d'eau propre.
2. À l'aide d'un tournevis, appuyer à 90° sur la touche de déverrouillage située sur la partie supérieure du manche de l'appareil et enlever la partie supérieure du manche de l'appareil.

Remarque : En appuyant sur la touche de déverrouillage avec le tournevis, n'exercer qu'une légère pression afin d'éviter d'endommager l'appareil.

Illustration Y

3. À l'aide d'un tournevis, appuyer à 90° sur la touche de déverrouillage située sur la partie inférieure du manche de l'appareil et enlever la partie inférieure du manche de l'appareil.

Aide en cas de défauts

Les défauts ont souvent des causes simples que vous pouvez vous-même éliminer à l'aide de l'aperçu suivant. En cas de doute, ou en absence de mention des défauts, veuillez vous adresser au service après-vente autorisé.

La LED clignote rapidement pendant 30 s

Le bloc-batterie est en surchauffe.

- Interrompre l'opération et laisser refroidir l'appareil et le bloc-batterie.

La LED clignote rapidement cinq fois de suite

Le bloc-batterie n'est pas détecté.

- Retirer le bloc-batterie et l'enfoncer de nouveau dans son logement sur l'appareil.

Le bloc-batterie doit être chargé.

- Charger le bloc-batterie (voir manuel d'utilisation et les consignes de sécurité du bloc-batterie et du chargeur).

L'appareil ne fonctionne pas

Le bloc-batterie n'est pas correctement logé dans l'appareil.

- Pousser le bloc-batterie dans son logement sur l'appareil jusqu'à ce qu'il s'enclenche.

L'état de charge du bloc-batterie est trop faible.

- Charger le bloc-batterie, voir chapitre *Chargement du bloc-batterie*.

Le bloc-batterie ou le chargeur est défectueux.

- Remplacer le bloc-batterie ou le chargeur, voir chapitre *Utilisation conforme*.

L'appareil ne ramasse pas les salissures

Il n'y a pas d'eau dans le réservoir d'eau propre.

- Ajouter de l'eau dans le réservoir d'eau propre, voir chapitre *Faire l'appoint de détergent*.

Le réservoir d'eau propre n'est pas correctement logé dans l'appareil.

- Insérer le réservoir d'eau propre de sorte qu'il soit fermement logé dans l'appareil.

Le bac d'eau sale est absent, ne peut pas être introduit dans l'appareil ou est bloqué.

- Placer l'appareil sur le sol. Saisir le bac d'eau sale par la poignée encastrée et l'introduire dans le rail de la tête de lavage.

Le filtre à cheveux est manquant ou n'est pas fixé correctement dans l'appareil.

- Insérer correctement le filtre à cheveux dans l'appareil.

Le rouleau est encrassé ou usé.

- Nettoyer le rouleau, voir chapitre *Nettoyage du rouleau*, ou le remplacer.

Le rouleau est trop sec

Le rouleau n'est pas suffisamment humidifié.

- Humidifier le rouleau, voir chapitre *Commencer le travail*.

Résultat de nettoyage insatisfaisant

Le rouleau n'a pas été lavé avant la première utilisation.

- Laver le rouleau à 60 °C au lave-linge.

Le rouleau est encrassé.

- Nettoyer le rouleau, voir chapitre *Nettoyage du rouleau*.

Le rouleau n'est pas suffisamment humidifié.

- Humidifier le rouleau, voir chapitre *Commencer le travail*.

Un détergent ou un dosage incorrect est utilisé.

- Utiliser exclusivement un produit d'entretien KÄRCHER et s'assurer que le dosage est correct.

Des résidus de produits d'entretien étrangers se trouvent sur le sol.

- Nettoyer minutieusement le rouleau à l'eau pour retirer les résidus de détergent.

- Nettoyer plusieurs fois le sol avec l'appareil et un rouleau propre sans utiliser de détergent.

Les résidus de détergent sur le sol sont éliminés.

L'absorption d'eau n'est pas optimale

Le filtre à cheveux n'est pas correctement logé dans l'appareil.

- Insérer correctement le filtre à cheveux dans l'appareil.

Le rouleau est usé.

- Remplacer le rouleau.

L'appareil perd de l'eau sale.

Le bac d'eau sale est plein.

- Vider immédiatement le bac d'eau sale, voir chapitre *Vidange du bac d'eau sale*.

Le bac d'eau sale n'est pas correctement logé dans l'appareil.

- Insérer le bac d'eau sale correctement dans l'appareil. Le bac d'eau sale doit être bien positionné dans l'appareil.

Le filtre à cheveux n'est pas correctement logé dans l'appareil.

- Insérer correctement le filtre à cheveux dans l'appareil.

Le bac d'eau sale est endommagé.

- Contacter le service après-vente autorisé.

L'appareil se coince dans des fentes en cours d'utilisation

Les picots situés sous le bac d'eau sale sont endommagés ou usés.

- Contacter le service après-vente autorisé.

Caractéristiques techniques

		FC 2-4
Raccordement électrique		
Tension	V	3,6 - 3,7
Type de protection		IPX4
Classe de protection de l'appareil		III
Puissance nominale de l'appareil	W	28
Tension nominale de la batterie	V	3,6-3,7

		FC 2-4
Autonomie max. avec une batterie entièrement chargée (2,5 Ah)	min	20
Volume de remplissage		
Volume du réservoir d'eau propre	ml	200
Volume du bac d'eau sale	ml	100
Dimensions et poids		
Poids (sans accessoires et détergents)	kg	2,2
Longueur	mm	220
Largeur	mm	240
Hauteur	mm	1220

Sous réserve de modifications techniques.

Indice

Impiego conforme alla destinazione d'uso	23
Tutela dell'ambiente.....	23
Accessori e ricambi	23
Volume di fornitura	23
Garanzia	23
Avvertenze di sicurezza.....	23
Simboli riportati sull'apparecchio	24
Descrizione dell'apparecchio.....	24
Montaggio.....	25
Messa in funzione	25
Messa in funzione	25
Cura e manutenzione	26
Smontaggio	28
Guida alla risoluzione dei guasti.....	28
Dati tecnici	29

Impiego conforme alla destinazione d'uso

Utilizzare l'apparecchio solo con unità accumulatore e caricabatterie del sistema KÄRCHER Battery Power 4 V.

BP 4V

Le unità accumulatore idonee sono contrassegnate dal simbolo BP 4 V.

BC 4V

Caricare l'unità accumulatore solo con il caricabatterie autorizzato per la carica.

Utilizzare il detergente per pavimenti solo per la pulizia di pavimenti duri in abitazioni private e solo su pavimenti duri impermeabili.

Non usare su rivestimenti sensibili all'acqua, come ad es. pavimenti in sughero non trattati, perché l'umidità può penetrare danneggiando il pavimento.

L'apparecchio è adatto per la pulizia di PVC, linoleum, piastrelle, pietra, parquet oliato e cerato, laminato e tutti i rivestimenti per pavimenti resistenti all'acqua.

Tutela dell'ambiente



I materiali di imballaggio sono riciclabili. Smaltire gli imballaggi nel rispetto dell'ambiente.



Gli apparecchi elettrici ed elettronici contengono materiali riciclabili preziosi e, spesso, componenti come batterie, accumulatori oppure olio che, se usati o smaltiti non correttamente, possono costituire un potenziale pericolo per la salute umana e per l'ambiente. Questi componenti sono tuttavia necessari

per un corretto funzionamento dell'apparecchio. Gli apparecchi contrassegnati con questo simbolo non devono essere smaltiti con i rifiuti domestici.

Avvertenze sulle sostanze componenti (REACH)

Per informazioni aggiornate sulle sostanze componenti si veda: www.kaercher.de/REACH

Accessori e ricambi

Utilizzando solamente accessori e ricambi originali, si garantisce un funzionamento sicuro e privo di disturbi dell'apparecchio.

Si possono trovare informazioni riguardo ad accessori e ricambi su www.kaercher.com.

Volume di fornitura

Il volume di fornitura dell'apparecchio è riportato sulla confezione. Disimballare la confezione e controllare che il contenuto sia completo. In caso di accessori mancanti o danni dovuti al trasporto si prega di contattare il rivenditore.

Garanzia

In ogni Paese, valgono le condizioni di garanzia rilasciate dalla nostra società di vendita competente. Entro il termine di garanzia eliminiamo gratuitamente eventuali guasti all'apparecchio, se causati da difetto del materiale o di produzione. Nei casi previsti dalla garanzia si prega di rivolgersi al proprio rivenditore, oppure al più vicino centro di assistenza autorizzato, esibendo lo scontrino di acquisto. (Indirizzo vedi retro)

Avvertenze di sicurezza

Prima dell'utilizzo iniziale dell'apparecchio leggere le presenti avvertenze di sicurezza, le presenti istruzioni originali, le avvertenze di sicurezza allegate all'unità accumulatore e le istruzioni originali allegate all'unità accumulatore/caricabatterie e attenervisi. Agire secondo quanto indicato nelle istruzioni. Conservare i libretti per un uso futuro o per un successivo proprietario. Osservare sempre sia le indicazioni riportate nelle istruzioni, sia le norme generali vigenti in materia di sicurezza/antinfortunistica.

Livelli di pericolo

⚠ **PERICOLO**

• Indica un pericolo imminente che determina lesioni gravi o la morte.

⚠ **AVVERTIMENTO**

• Indica una probabile situazione pericolosa che potrebbe determinare lesioni gravi o la morte.

⚠ **PRUDENZA**

• Indica una probabile situazione pericolosa che potrebbe causare lesioni leggere.

ATTENZIONE

• Indica una probabile situazione pericolosa che potrebbe determinare danni alle cose.

Componenti elettrici

⚠ **PERICOLO** • Non immergere l'apparecchio in acqua. • Non toccare mai contatti o cavi. • Non esporre il dispositivo con l'unità accumulatore a forti raggi solari, calore o fuoco.

⚠ **AVVERTIMENTO** • Spegnerne l'apparecchio prima di qualsiasi intervento di cura e manutenzione.

ne. ● L'apparecchio contiene componenti elettrici, non pulire l'apparecchio sotto acqua corrente.

⚠ PRUDENZA ● Far eseguire i lavori di riparazione unicamente a un servizio clienti autorizzato. ● Prima di ogni utilizzo, verificare che l'apparecchio e gli accessori siano in buone condizioni e in sicurezza operativa. Non utilizzare l'apparecchio se è danneggiato.

ATTENZIONE ● Non introdurre alcun oggetto nell'alloggiamento dell'accumulatore, ad eccezione dell'unità accumulatore del sistema KÄRCHER Battery Power 4 V.

Uso sicuro

⚠ PERICOLO ● Pericolo di soffocamento. Tenere le pellicole di imballaggio fuori dalla portata dei bambini.

⚠ AVVERTIMENTO ● Utilizzare l'apparecchio esclusivamente in modo conforme alle disposizioni. Rispettare le condizioni locali e, durante l'utilizzo dell'apparecchio, prestare attenzione a terzi, in modo particolare ai bambini. ● Rispettare le norme di sicurezza degli ambienti a rischio (per es. stazioni di servizio). Non utilizzare l'apparecchio in locali con rischio di esplosione. ● Bambini e persone che non conoscono queste istruzioni non possono utilizzare l'apparecchio. Le disposizioni locali possono limitare l'età degli operatori. ● L'apparecchio non è destinato all'utilizzo da parte di bambini o persone con capacità fisiche, sensoriali o mentali ridotte o che non hanno acquisito familiarità con queste istruzioni. ● Questo apparecchio può essere usato da persone con limitate capacità fisiche, sensoriali o mentali e da persone che abbiano poca esperienza e/o conoscenza dell'apparecchio, solo se queste vengono supervisionate oppure se hanno ricevuto istruzioni su come usare in sicurezza l'apparecchio e se hanno compreso i pericoli derivanti dall'uso. ● Ai bambini non è consentito giocare con l'apparecchio. ● Sorvegliare i bambini per assicurarsi che non giochino con l'apparecchio. ● Tenere l'apparecchio fuori dalla portata dei bambini quando si raffredda. ● I bambini possono eseguire la pulizia e la manutenzione dell'utente solo sotto supervisione. ● Tenere le parti del corpo (ad es. dita, capelli) lontano dai rulli di pulizia in rotazione. ● Rischio di lesioni a causa di oggetti appuntiti (ad es. schegge). Proteggere le mani durante la pulizia della testina pavimento.

⚠ PRUDENZA ● Non utilizzare l'apparecchio se dapprima è caduto a terra, è visibilmente danneggiato o non è ermetico. ● Utilizzare o conservare l'apparecchio attenendosi scrupolosamente alla descrizione o alle immagini. ● In caso di caduta dell'apparecchio, possono verificarsi incidenti o danni. Prima di qualsiasi attività con o sull'apparecchio, assicurate la stabilità. ● Non lasciate mai l'apparecchio privo di sorveglianza, quando in funzione.

ATTENZIONE ● Rischio di danneggiare l'apparecchio. Non versare mai solventi, liquidi contenenti solventi o acidi non diluiti (ad es. detersivi, benzina, diluenti per vernici e acetone) nel serbatoio dell'acqua. ● Accendere l'apparecchio solo quando sono installati il serbatoio dell'acqua pulita e il serbatoio dell'acqua sporca. ● Non utilizzare l'apparecchio per aspirare oggetti appuntiti o di grandi dimensioni, come cocci, ciottoli o pezzi di giocattoli. ● Non riempire il serbatoio dell'acqua pulita con aceto, decalcificanti, oli essenziali o altre sostanze simili. Fare anche attenzione a non assorbire queste sostanze con l'apparecchio. ● Utilizzare l'appa-

reccio solo su pavimenti duri con un rivestimento impermeabile, ad es. parquet laccato, piastrelle smaltate o linoleum. ● Non utilizzare l'apparecchio per la pulizia di tappeti o moquette. ● Non far passare l'apparecchio sopra la griglia a pavimento dei termoconvettori. L'apparecchio non è in grado di assorbire l'acqua che fuoriesce se viene fatto passare sopra la griglia. ● Spegner l'apparecchio agendo sull'interruttore principale/interruttore dell'apparecchio durante le pause prolungate e dopo l'uso. ● Non utilizzate l'apparecchio con temperature inferiori a 0 °C. ● Proteggere l'apparecchio dalla pioggia. Conservare l'apparecchio soltanto in ambienti chiusi.

Simboli riportati sull'apparecchio



⚠ PERICOLO

Pericolo di folgorazione

L'apparecchio contiene componenti elettrici.

Non pulire l'apparecchio sotto l'acqua corrente. Non immergere l'apparecchio in acqua.

Descrizione dell'apparecchio

Nelle presenti istruzioni per l'uso viene descritta la dotazione massima. A seconda del modello possono variare gli elementi inclusi in dotazione (vedi imballaggio).

Per le figure vedi pagina dei grafici.

Figura A

- ① Impugnatura
- ② Serbatoio acqua pulita
- ③ Pulsante di rilascio per filtro capelli
- ④ Filtri per capelli rimovibili
- ⑤ Pulsante di sblocco per il manico dell'apparecchio
- ⑥ Testata pavimento
- ⑦ Alloggiamento dell'accumulatore
- ⑧ LED indicatore durata della batteria
- ⑨ Unità accumulatore (KÄRCHER Battery Power 4 V)
- ⑩ Caricabatterie (KÄRCHER Battery Power 4 V)
- ⑪ * Caricabatterie rapido Duo (KÄRCHER Battery Power 4 V)
- ⑫ Spazzola di pulizia
- ⑬ Rullo di pulizia Universal
- ⑭ * Rullo di pulizia per pavimenti in pietra
- ⑮ Stazione di parcheggio
- ⑯ Detergente RM 536 (30 ml)
- ⑰ * Detergente RM 536 (500 ml)
- ⑱ * Detergente RM 537 (30 ml)
- ⑲ Perno per alloggiamento rullo di pulizia
- ⑳ Serbatoio acqua sporca
- ㉑ Copertura laterale per la rimozione del rullo di pulizia

* opzionale

Montaggio

Montaggio del manico dell'apparecchio

1. Inserire la parte superiore del manico dell'apparecchio nella parte inferiore del manico dell'apparecchio finché non scatta in posizione.
2. Tenere saldamente l'apparecchio base.
3. Inserire il manico dell'apparecchio nell'apparecchio base fino alla battuta e fino a sentirne l'aggancio. Il manico dell'apparecchio deve essere fissato saldamente nell'apparecchio.

Figura B

Messa in funzione

Carica dell'unità accumulatore

1. Caricare l'unità accumulatore (vedere le istruzioni per l'uso e le avvertenze di sicurezza dell'unità accumulatore e del caricabatterie).

Inserimento dell'unità accumulatore

1. Spingere l'unità accumulatore nel suo alloggiamento, finché non si sente lo scatto d'innesto.

Figura C

Inserire il serbatoio dell'acqua sporca

1. Posizionare l'apparecchio sul pavimento.
2. Afferrare il serbatoio dell'acqua sporca dal portamangia e inserirlo nella guida della testata pavimento.

Figura D

Montaggio dei rulli

1. Premere il tasto di sblocco della copertura laterale e rimuoverla.
2. Prestare attenzione alla codifica cromatica sull'interno del rullo e sul supporto per rulli sull'apparecchio (viola con viola).
3. Inserire fino in fondo i rulli di pulizia sul supporto per rulli.

Figura E

4. Montare la copertura laterale sull'apparecchio.

Riempimento del serbatoio dell'acqua pulita

1. Afferrare il serbatoio dell'acqua pulita dalle impugnature incassate laterali e rimuoverlo dall'apparecchio (45°).
 2. Aprire il tappo del serbatoio e ruotarlo di lato.
- Figura F**
3. Riempire il serbatoio dell'acqua pulita con acqua fredda o tiepida.
 4. Se necessario, aggiungere i prodotti di pulizia e manutenzione KÄRCHER nel serbatoio dell'acqua pulita.

ATTENZIONE

Sovradosaggio o sottodosaggio di prodotti per la pulizia o la manutenzione

Può comportare una pulizia non soddisfacente.

Prestare attenzione al dosaggio raccomandato per i prodotti per la pulizia o la manutenzione.

5. Chiudere il tappo del serbatoio.
6. Introdurre il serbatoio dell'acqua pulita nell'apparecchio,

Figura G

fissandolo saldamente.

Messa in funzione

Informazioni generali sul funzionamento

ATTENZIONE

Umidità

Danni materiali a pavimenti delicati

Prima di utilizzare l'apparecchio, controllare la resistenza all'acqua del pavimento in un punto poco visibile.

Non usare su rivestimenti sensibili all'acqua, come ad es. pavimenti in sughero non trattati, perché l'umidità può penetrare danneggiando il pavimento.

ATTENZIONE

Danni materiali

Danni materiali al dispositivo causati da oggetti appuntiti e voluminosi.

L'apparecchio non deve essere riposto e utilizzato su sporco grossolano e oggetti, poiché le parti potrebbero rimanere incastrate sotto il serbatoio dell'acqua sporca e graffiare il pavimento e il serbatoio.

Prima di iniziare a lavorare e di riporre l'apparecchio, rimuovere dal pavimento oggetti come ad es. cocci, ciottoli, viti o parti di giocattoli.

Figura W

Nota

- Per evitare la formazione di strisce, testare l'apparecchio su superfici delicate, ad es. legno o gres porcellanato, su un punto non in vista.
- Non rimanere su un solo posto, ma continuare a muoversi.
- Osservare le indicazioni del produttore della pavimentazione.

Nota

Lavorare andando all'indietro in direzione della porta, in modo da non lasciare impronte sul pavimento appena pulito.

Figura X

- La pulizia del pavimento viene eseguita spostando l'apparecchio avanti e indietro alla stessa velocità che si utilizzerebbe passando un aspirapolvere.

Nota

Per un risultato di pulizia ottimale, lavare il rullo in lavatrice a 60°C prima del primo utilizzo.

ATTENZIONE

Danni materiali in caso di rullo allentato

Questo può danneggiare la lavatrice.

Posizionare il rullo in una retina per bucato e aggiungere al carico della lavatrice dei capi di bucato.

ATTENZIONE

Danni causati dalla pulizia dei rulli con ammorbidente o dall'asciugatrice

Danni alle microfibre

Non utilizzare l'ammorbidente per il lavaggio in lavatrice.

Non mettere i rulli nell'asciugatrice.

Iniziare a lavorare

ATTENZIONE

Movimento incontrollato

Danni all'apparecchio e agli oggetti

Non appena l'apparecchio viene acceso, il rullo di pulizia comincia a girare.

Afferrare l'impugnatura in modo che l'apparecchio non si muova da solo.

ATTENZIONE

Serbatoio dell'acqua pulita o sporca non inserito

Danni materiali

Prima di iniziare i lavori di pulizia, assicurarsi che il serbatoio dell'acqua pulita sia pieno d'acqua e che il serbatoio dell'acqua sporca sia inserito nell'apparecchio.

1. Tirare l'impugnatura all'indietro.

Figura H

L'apparecchio si accende.

2. Guidare l'apparecchio avanti e indietro fino a quando il rullo non è sufficientemente inumidito.

Durata della batteria

Il LED sulla testata pavimento indica il tempo di funzionamento batteria:

- Il LED si accende quando la batteria è completamente carica e fino a un tempo di funzionamento batteria del 20%.
- Circa 4 minuti prima che la batteria sia esaurita (20% del tempo di funzionamento batteria), il LED lampeggia e i rulli ruotano tre volte sotto forma di un rapido movimento start-stop.

Figura I

Svuotamento serbatoio dell'acqua sporca

1. Portare il manico dell'apparecchio in posizione verticale.

L'apparecchio si spegne.

2. Premere il tasto di sblocco del serbatoio dell'acqua sporca ed estrarre il serbatoio dal portamaniglia.

Figura J

3. Svuotare il serbatoio dell'acqua sporca attraverso l'apertura. In caso di sporco tenace, aprire e rimuovere il coperchio del serbatoio dell'acqua sporca tramite lo sportello laterale e sciacquare il serbatoio dell'acqua sporca con acqua dolce.

Figura K

4. Inserire il serbatoio dell'acqua sporca (vedere capitolo *Inserire il serbatoio dell'acqua sporca*).

Rabbonciare il detergente

1. Riempire il serbatoio dell'acqua pulita (vedere il capitolo *Riempimento del serbatoio dell'acqua pulita*).

ATTENZIONE

Pericolo dovuto alla fuoriuscita d'acqua

Pericolo di danneggiamento

Svuotare il serbatoio dell'acqua sporca ogni volta che il serbatoio dell'acqua pulita è vuoto e prima di riempire il serbatoio dell'acqua pulita per evitare che il serbatoio dell'acqua sporca trabocchi.

Interruzione del funzionamento

ATTENZIONE

Rullo umido

Danni da umidità a pavimenti delicati

In caso di pause prolungate dal lavoro, si consiglia di riporre l'apparecchio nella stazione di parcheggio per evitare che il rullo bagnato possa danneggiare i pavimenti delicati.

1. Portare il manico dell'apparecchio in posizione verticale.

L'apparecchio si spegne.

2. Posizionare l'apparecchio sulla stazione di parcheggio.

Figura R

Termine del funzionamento

1. Portare il manico dell'apparecchio in posizione verticale.

L'apparecchio si spegne.

2. Posizionare l'apparecchio sulla stazione di parcheggio.

Figura R

ATTENZIONE

Sporco ostinato

Lo sporco ostinato può danneggiare l'apparecchio, a lungo termine.

Si consiglia di pulire completamente l'apparecchio dopo ogni utilizzo.

3. Pulire l'apparecchio (vedere il capitolo *Pulizia dell'apparecchio*).

Conservazione dell'apparecchio

ATTENZIONE

Liquidi / sporco umido

Se l'apparecchio contiene ancora liquidi/sporco umido quando viene conservato, possono generarsi odori sgradevoli.

Quando si ripone l'apparecchio, svuotare completamente il serbatoio dell'acqua pulita e quello dell'acqua sporca.

Utilizzare la spazzola per la pulizia per rimuovere i capelli e le particelle di sporco dal filtro per capelli sul coperchio della testina pavimento.

Lasciare asciugare all'aria il rullo pulito, ad es. infilato sul perno sopra la testata pavimento. Non far asciugare il rullo bagnato in un armadio chiuso.

1. Lasciare asciugare il serbatoio dell'acqua sporca vuoto prima di inserirlo nell'apparecchio.
2. Posizionare l'apparecchio sulla stazione di parcheggio.

Figura R

3. Rimuovere il rullo e all'occorrenza pulirlo (vedere il capitolo *Pulizia del rullo*).

4. Per asciugare, posizionare il rullo bagnato sul perno della testata pavimento.

Figura S

5. Rimuovere l'unità accumulatore (vedere il capitolo *Rimuovere l'unità accumulatore*).

6. Caricare l'unità accumulatore, vedere le istruzioni per l'uso e le avvertenze di sicurezza dell'unità accumulatore e del caricabatterie.

7. Custodire l'apparecchio in ambienti asciutti.

Figura U

Rimuovere l'unità accumulatore

Nota

In caso di interruzioni di lavoro prolungate, rimuovere l'unità accumulatore dall'apparecchio ed evitarne l'utilizzo involontario.

1. Portare il manico dell'apparecchio in posizione verticale.

L'apparecchio si spegne.

2. Premere il tasto di sblocco sull'unità accumulatore ed estrarre l'unità accumulatore dal proprio alloggiamento.

Figura V

Cura e manutenzione

Avvertenze generali

⚠ AVVERTIMENTO

Pericolo derivante dall'avvio involontario dell'apparecchio

Pericolo di lesioni

Prima di qualunque operazione, togliere dall'apparecchio l'unità accumulatore.

Pulizia dell'apparecchio

ATTENZIONE

Residui di sporco o detergenti

Il serbatoio dell'acqua sporca e il filtro per capelli devono essere puliti regolarmente in modo che non vi rimanga o accumuli sporco. Se l'apparecchio non viene pulito dopo la fine del funzionamento, le particelle di sporco possono ostruire il filtro per capelli e le fessure. Inoltre, l'accumulo di sporco e batteri può generare un odore sgradevole nell'apparecchio. Non tenere la parte inferiore della testina pavimento sotto l'acqua.

1. Portare il manico dell'apparecchio in posizione verticale.

L'apparecchio si spegne.

2. Svuotare e pulire il serbatoio dell'acqua sporca (vedere capitolo *Pulire il serbatoio dell'acqua sporca*).
3. Premere il tasto di sblocco per il filtro capelli. Il filtro capelli si stacca.
4. Rimuovere e pulire il filtro capelli (vedere il capitolo *Filtro per capelli pulito*).

Figura L

5. Rimuovere e pulire il rullo (vedere il capitolo *Pulizia del rullo*).

Figura M

6. Se è ancora presente acqua nel serbatoio dell'acqua pulita, rimuovere e svuotare il serbatoio.
7. Rimuovere lo sporco e i residui di detergente dall'allargiamento con un panno umido.

Pulire il serbatoio dell'acqua sporca

ATTENZIONE

Sporco ostinato

Lo sporco ostinato può danneggiare l'apparecchio, a lungo termine.

Pulire regolarmente il serbatoio dell'acqua sporca.

Per informazioni su come svuotare il serbatoio dell'acqua sporca, vedere il capitolo *Svuotamento serbatoio dell'acqua sporca*.

1. Aprire il coperchio del serbatoio dell'acqua sporca tramite lo sportello laterale e rimuoverlo.
2. Pulire il serbatoio dell'acqua sporca e il coperchio con acqua dolce.

Figura N

3. In alternativa, il serbatoio dell'acqua sporca può essere lavato in lavastoviglie.

Pulizia del rullo

ATTENZIONE

Residui di detergente nel rullo

Formazione di schiuma

Dopo ogni utilizzo occorre lavare il rullo sotto l'acqua corrente o in lavatrice.

ATTENZIONE

Danni causati dalla pulizia dei rulli con ammorbidente o dall'asciugatrice

Danni alle microfibre

Non utilizzare l'ammorbidente per il lavaggio in lavatrice.

Non mettere i rulli nell'asciugatrice.

ATTENZIONE

Danni materiali in caso di rullo allentato

Questo può danneggiare la lavatrice.

Posizionare il rullo in una retina per bucato e aggiungere al carico della lavatrice dei capi di bucato.

1. Portare il manico dell'apparecchio in posizione verticale. L'apparecchio si spegne.
2. Posizionare l'apparecchio sulla stazione di parcheggio.
3. Premere il tasto di sblocco della copertura laterale e rimuoverla.
4. Estrarre il rullo di pulizia dal portamaniglia.

Figura R

5. Lavare il rullo di pulizia sotto acqua corrente o in lavatrice a max 60 °C.

Figura O

6. Pulire l'azionamento dei rulli con un panno umido.
7. Per asciugare, posizionare il rullo bagnato sul perno della testata pavimento.

Figura S

8. Custodire l'apparecchio in ambienti asciutti.

Figura U

Filtro per capelli pulito

ATTENZIONE

Sporco ostinato

Lo sporco ostinato può danneggiare l'apparecchio, a lungo termine.

Si consiglia di pulire completamente l'apparecchio dopo ogni utilizzo.

ATTENZIONE

Sporco ostinato

Lo sporco ostinato può danneggiare l'apparecchio, a lungo termine.

Pulire regolarmente il filtro per capelli con la spazzola di pulizia.

ATTENZIONE

Danni causati dalla pulizia dei filtri per capelli in lavastoviglie

Come conseguenza del processo di risciacquo, il bordo di raschiatura può deformarsi e quindi non premere più correttamente sul rullo. Questo peggiora il risultato della pulizia.

Non lavare il filtro per capelli in lavastoviglie, ma sotto l'acqua corrente.

1. Portare il manico dell'apparecchio in posizione verticale. L'apparecchio si spegne.
2. Posizionare l'apparecchio sulla stazione di parcheggio.

Figura R

3. Premere il tasto di sblocco per il filtro capelli.

Figura L

Il filtro per capelli si stacca e può essere rimosso.

4. Pulire il filtro per capelli sotto l'acqua corrente.
5. Rimuovere lo sporco ostinato, ad es. nel pettine del filtro, con la spazzola per la pulizia.

Figura P

Figura Q

6. Inserire il filtro per capelli nella testata pavimento con un angolo di 45° e premere fino a quando non scatta in posizione. Il filtro per capelli deve essere fissato saldamente nell'apparecchio.

Figura T

Detergenti di pulizia e cura

ATTENZIONE

Uso di prodotti non idonei per la pulizia e la manutenzione

L'uso di prodotti non idonei per la pulizia e la manutenzione può danneggiare l'apparecchio e comportare la decadenza della garanzia.

Utilizzare solo i detergenti KÄRCHER.

Prestare attenzione al dosaggio corretto.

Nota

Ove necessario, utilizzare i prodotti per la pulizia o la manutenzione di KÄRCHER per la pulizia dei pavimenti.

- Quando si dosano i prodotti per la pulizia e la manutenzione, seguire le informazioni del produttore sulla quantità.
- Per evitare la formazione di schiuma, riempire il serbatoio dell'acqua pulita prima con acqua e poi con prodotti per la pulizia o la manutenzione.
- Per evitare traboccamenti, quando si introduce l'acqua lasciare uno spazio sufficiente per i prodotti per la pulizia o la manutenzione. A tal fine, osservare la marcatura Max sul serbatoio dell'acqua pulita.

Smontaggio

Rimozione del manico dell'apparecchio

ATTENZIONE

Rimozione frequente dell'impugnatura

I componenti dell'impugnatura possono danneggiarsi se rimossi spesso.

Dopo il montaggio, non togliere più l'impugnatura dall'apparecchio base.

La rimozione dell'impugnatura dall'apparecchio base deve avvenire solo quando l'apparecchio viene inviato al servizio assistenza.

⚠ PRUDENZA

Pericolo di lesioni

L'uso di un cacciavite su un bloccaggio comporta il rischio di scivolare e di provocare un taglio.

Utilizzare il cacciavite con cautela sul bloccaggio.

1. Rimuovere il serbatoio dell'acqua pulita.
2. Utilizzando un cacciavite con un angolo di 90°, premere il tasto di sblocco sulla parte superiore del manico dell'apparecchio e rimuovere la parte superiore del manico dell'apparecchio.

Nota: Quando si preme il tasto di sblocco con il cacciavite, esercitare la pressione con cautela per evitare di danneggiare l'apparecchio.

Figura Y

3. Utilizzando un cacciavite con un angolo di 90°, premere il tasto di sblocco sulla parte inferiore del manico dell'apparecchio e rimuovere la parte inferiore del manico dell'apparecchio.

Guida alla risoluzione dei guasti

I guasti hanno spesso cause semplici che possono essere risolte con l'ausilio della panoramica seguente. In caso di dubbi o di guasti qui non menzionati si consiglia di rivolgersi al servizio assistenza autorizzato.

Il LED lampeggia rapidamente per 30 secondi

L'unità accumulatore è surriscaldata.

- Interrompere l'esercizio e lasciare raffreddare l'apparecchio e l'unità accumulatore.

Il LED lampeggia cinque volte in rapida successione

L'unità accumulatore non viene riconosciuta.

- Rimuovere l'unità accumulatore e reinserirla nell'apposito alloggiamento sull'apparecchio.

L'unità accumulatore deve essere carica.

- Caricare l'unità accumulatore (vedere le istruzioni per l'uso e le avvertenze di sicurezza dell'unità accumulatore e del caricabatterie).

L'apparecchio non funziona

L'unità accumulatore non è inserita correttamente nell'apparecchio

- Spingere l'unità accumulatore nel suo alloggiamento, finché non scatta in sede.

Lo stato di carica dell'unità accumulatore è troppo basso

- Caricare l'unità accumulatore, vedere il capitolo *Carica dell'unità accumulatore*.

L'unità accumulatore o il caricabatterie sono difettosi.

- Sostituire l'unità accumulatore o il caricabatterie, vedere il capitolo *Impiego conforme alla destinazione d'uso*.

L'apparecchio non raccoglie lo sporco

Non c'è acqua nel serbatoio dell'acqua pulita.

- Rabboccare l'acqua nel serbatoio dell'acqua pulita, vedere il capitolo *Rabboccare il detergente*.

Il serbatoio dell'acqua pulita non è inserito correttamente nel dispositivo.

- Inserire il serbatoio dell'acqua pulita in modo che sia posizionato saldamente nell'apparecchio.

Il serbatoio dell'acqua sporca è assente, non può essere inserito nell'apparecchio o è incastrato.

- Posizionare l'apparecchio sul pavimento. Afferrare il serbatoio dell'acqua sporca dal portamaniglia e inserirlo nella guida della testata pavimento.

Il filtro per capelli è assente oppure non è posizionato correttamente nell'apparecchio.

- Inserire correttamente il filtro per capelli nell'apparecchio.

Il rullo è sporco o usurato.

- Pulire il rullo, vedere il capitolo *Pulizia del rullo*, oppure sostituirlo.

Il rullo è troppo asciutto

Il rullo non è sufficientemente bagnato.

- Inumidire il rullo, vedere il capitolo *Iniziare a lavorare*.

Risultato di pulizia insoddisfacente

Il rullo di pulizia non è stato lavato prima del primo utilizzo.

- Lavare il rullo a max 60°C in lavatrice.

Il rullo è sporco.

- Pulire il rullo, vedere il capitolo *Pulizia del rullo*.

Il rullo non è sufficientemente bagnato.

- Inumidire il rullo, vedere capitolo *Iniziare a lavorare*. Viene utilizzato un detersivo o un dosaggio errato.

- Utilizzare solo detergenti KÄRCHER e prestare attenzione al corretto dosaggio.

Sono presenti residui di detergente sul pavimento.

- Eliminare attentamente i residui di detergente dal rullo, con acqua.

- Pulire più volte il pavimento con l'apparecchio e rullo puliti, senza detergenti.

I residui di detergente sul pavimento vengono rimossi.

L'assorbimento d'acqua non è ottimale

Il filtro per capelli non è inserito correttamente nell'apparecchio.

- Inserire correttamente il filtro per capelli nell'apparecchio.

Il rullo è usurato.

- Sostituire il rullo.

L'apparecchio perde acqua sporca

Il serbatoio dell'acqua sporca è pieno.

- Svuotare immediatamente il serbatoio dell'acqua sporca, vedere il capitolo *Svuotamento serbatoio dell'acqua sporca*.

Il serbatoio dell'acqua sporca non è inserito correttamente nel dispositivo.

- Inserire correttamente il serbatoio dell'acqua sporca nell'apparecchio. Il serbatoio dell'acqua sporca deve essere fissato saldamente nell'apparecchio.

Il filtro per capelli non è inserito correttamente nell'apparecchio.

- Inserire correttamente il filtro per capelli nell'apparecchio.

Il serbatoio dell'acqua sporca è danneggiato.

- Contattare l'assistenza clienti autorizzata.

L'apparecchio si incastra nelle fughe, durante l'utilizzo

I bottoni sul lato inferiore del serbatoio dell'acqua sporca sono danneggiati o usurati.

- Contattare l'assistenza clienti autorizzata.

Dati tecnici

FC 2-4

Collegamento elettrico

Tensione	V	3,6 - 3,7
Grado di protezione		IPX4
Classe di protezione dispositivo		III
Potenza nominale apparecchio	W	28
Tensione nominale accumulatore	V	3,6 - 3,7
Tempo di esercizio max. con batteria completamente carica (2,5 Ah)	min	20

Quantità di riempimento

Volume serbatoio acqua pulita	ml	200
Volume serbatoio acqua sporca	ml	100

Dimensioni e pesi

Peso (senza accessori e liquidi di pulizia)	kg	2,2
Lunghezza	mm	220
Larghezza	mm	240
Altezza	mm	1220

Con riserva di modifiche tecniche.

Indice de contenidos

Uso previsto	29
Protección del medioambiente	29
Accesorios y recambios	29
Volumen de suministro	29
Garantía	29
Instrucciones de seguridad	29
Símbolos en el equipo	30
Descripción del equipo	30
Montaje	31
Puesta en funcionamiento	31
Servicio	31
Cuidado y mantenimiento	33
Desmontaje	34
Ayuda en caso de fallos	34
Datos técnicos	35

Uso previsto

Utilice el aparato solo con paquetes de batería y cargadores del modelo KÄRCHER Battery Power 4 V.

 BP 4V

Los paquetes de baterías aptos están marcados con el símbolo BP 4 V.

 BC 4V

Cargar la batería solo con cargadores autorizados para la carga.

Utilice el limpiador de suelos únicamente para la limpieza de suelos resistentes en el hogar y solamente sobre suelos resistentes impermeables.

No limpie pavimentos sensibles al agua, como, por ejemplo, suelos de corcho sin tratar, ya que la humedad puede introducirse en el suelo y dañar el pavimento.

El equipo sirve para limpiar PVC, linóleo, azulejos, piedra, parquet engrasado y encerado, laminado, así como todos los recubrimientos de suelo resistentes al agua.

Protección del medioambiente



Los materiales de embalaje son reciclables. Eliminar los embalajes de forma respetuosa con el medioambiente.



Los equipos eléctricos y electrónicos contienen materiales reciclables y, a menudo, componentes, como baterías, acumuladores o aceite, que suponen un peligro potencial para la salud de las personas o el medio ambiente en caso de manipularse o eliminarse de forma inadecuada. Sin embargo, dichos componentes son necesarios para un funcionamiento adecuado del equipo. Los equipos identificados con este símbolo no pueden eliminarse con la basura doméstica.

Avisos sobre sustancias contenidas (REACH)

Encontrará información actualizada sobre las sustancias contenidas en: www.kaercher.de/REACH

Accesorios y recambios

Utilice únicamente accesorios y recambios originales, estos garantizan un servicio seguro y fiable del equipo. Encontrará información sobre los accesorios y recambios en www.kaercher.com.

Volumen de suministro

El volumen de suministro del equipo se muestra en el embalaje. Compruebe la integridad del volumen de suministro durante el desembalaje. Póngase en contacto con su distribuidor si faltan accesorios o en caso de daños de transporte.

Garantía

En cada país se aplican las condiciones de garantía indicadas por nuestra compañía distribuidora autorizada. Subsanamos cualquier fallo en su equipo de forma gratuita dentro del plazo de garantía siempre que la causa se deba a un fallo de fabricación o material. En caso de garantía, póngase en contacto con su distribuidor o con el servicio de posventa autorizado más próximo presentando la factura de compra.
(Dirección en el reverso)

Instrucciones de seguridad

Antes de utilizar por primera vez el equipo, lea y siga estas instrucciones de seguridad, este manual de instrucciones, las instrucciones de seguridad adjuntas a la batería y el manual de instrucciones adjunto de la batería/cargador. Actúe conforme a estos documentos.

Conservar los manuales para su uso posterior o para futuros propietarios.

Además de las instrucciones incluidas en el manual de instrucciones, debe respetar las normativas de seguridad y para la prevención de accidentes del legislador correspondiente.

Niveles de peligro

⚠ PELIGRO

• Aviso de un peligro inminente que produce lesiones corporales graves o la muerte.

⚠ ADVERTENCIA

• Aviso de una posible situación peligrosa que puede producir lesiones corporales graves o la muerte.

⚠ PRECAUCIÓN

• Aviso de una posible situación peligrosa que puede producir lesiones corporales leves.

CUIDADO

• Aviso de una posible situación peligrosa que puede producir daños materiales.

Componentes eléctricos

⚠ PELIGRO • No sumerja el dispositivo en agua. • Nunca toque los contactos ni los cables. • No someta el equipo con la batería a radiación solar, calor ni fuego.

⚠ ADVERTENCIA • Desconecte el equipo antes de realizar cualquier trabajo de conservación y mantenimiento. • El equipo contiene componentes eléctricos, por lo que no debe limpiar el equipo con agua corriente.

⚠ PRECAUCIÓN • Solo el servicio de atención al cliente autorizado puede realizar las tareas de reparación. • Compruebe el buen estado y la seguridad de funcionamiento del equipo y sus accesorios antes de cada uso. No utilice el equipo si está dañado.

CUIDADO • No introduzca ningún objeto en el alojamiento de la batería, excepto baterías del sistema KÄRCHER Battery Power 4 V.

Manipulación segura

⚠ PELIGRO • Riesgo de asfixia. Mantenga los embalajes fuera del alcance de los niños.

⚠ ADVERTENCIA • Utilice el equipo solo para su uso previsto. Al trabajar con el equipo, tenga en cuenta las condiciones locales y evite causar daños a terceras personas, sobre todo a niños. • En zonas de peligro (p. ej. gasolineras), tenga en cuenta las correspondientes reglamentaciones de seguridad. No use el equipo en espacios con peligro de explosión en ninguna circunstancia. • Este equipo no puede ser utilizado por niños ni por personas que no estén familiarizadas con estas instrucciones. Las condiciones locales pueden restringir la edad del usuario. • El equipo no ha sido concebido para un uso por parte de niños o personas con capacidades corporales, sensoriales o psíquicas limitadas, ni tampoco por parte de personas no familiarizadas con estas instrucciones de empleo. • Las personas con capacidades físicas, sensoriales o psíquicas limitadas o que carezcan de experiencia y conocimientos sobre el equipo solo pueden utilizar el equipo bajo supervisión correcta o si han recibido formación sobre el uso seguro del equipo por parte de una persona responsable de su seguridad y han comprendido los peligros existentes. • Los niños no pueden jugar con el equipo. • Se debe supervisar a los niños para asegurarse de que no jueguen con el aparato. • Mantenga el

equipo fuera del alcance de los niños cuando se esté enfriando. • Los niños solo pueden realizar la limpieza y el mantenimiento bajo supervisión. • Mantenga las partes del cuerpo (p. ej., dedos, cabello) lejos del rodillo de limpieza giratorio. • Riesgo de lesiones por objetos puntiagudos (por ejemplo, astillas). Proteja sus manos mientras limpia el cabezal para limpieza de suelos.

⚠ PRECAUCIÓN • No utilice el dispositivo si se ha caído anteriormente, está visiblemente dañado o tiene fugas. • Solo utilice o almacene el equipo conforme a la descripción o la figura. • La caída del equipo puede producir accidentes o daños. Antes de cualquier tarea, debe adoptar una postura equilibrada con el equipo. • Nunca deje el equipo sin supervisión durante el servicio.

CUIDADO • Daños del equipo. Nunca introduzca disolventes, líquidos que contengan disolventes ni ácidos sin diluir (p. ej. detergente, gasolina, disolvente y acetona) en el depósito de agua. • Encienda el equipo solo cuando el depósito de agua fresca y el depósito de agua sucia estén instalados. • No retire objetos afilados o grandes con el equipo, como vidrios rotos, guijarros o piezas de juguetes. • No introduzca en el depósito de agua limpia ácido acético, descalcificador, aceites esenciales ni sustancias similares. También tenga cuidado de que el equipo no absorba estas sustancias. • Utilice el equipo solo en suelos resistentes con un recubrimiento impermeable, como parquet lacado, azulejos esmaltados o linóleo. • No utilice el equipo para limpiar alfombras o moquetas. • No pase el equipo sobre la rejilla del suelo de los calentadores convectores. El equipo no puede absorber el agua que se escapa si se guía por encima de la rejilla. • Apague el equipo en el interruptor principal/interruptor del equipo durante las pausas prolongadas y después del uso. • No utilice el equipo a temperaturas inferiores a 0 °C. • Proteja el equipo de la lluvia. No almacene el equipo en el exterior.

Símbolos en el equipo



⚠ PELIGRO

Peligro de choques eléctricos

El equipo contiene componentes eléctricos.

Nunca limpie el equipo bajo el grifo. No sumerja el equipo en agua.

Descripción del equipo

En este manual de instrucciones se describe el equipamiento máximo. Existen diferencias en el alcance del suministro según el modelo (véase el embalaje).

Véanse las figuras en la página de gráficos.

Figura A

- 1 Asa
- 2 Depósito de agua fresca
- 3 Tecla de desbloqueo de filtro para cabello
- 4 Filtro para cabello extraíble
- 5 Tecla de desbloqueo del mango del equipo
- 6 Cabezal para limpieza de suelos
- 7 Alojamiento de la batería
- 8 Indicación LED de la capacidad de carga de las baterías

- ⑨ Paquetes de baterías (KÄRCHER Battery Power 4 V)
- ⑩ Cargador (KÄRCHER Battery Power 4 V)
- ⑪ * Cargador rápido Duo (KÄRCHER Battery Power 4 V)
- ⑫ Cepillo de limpieza
- ⑬ Rodillo de limpieza universal
- ⑭ * Rodillo de limpieza para suelos de piedra
- ⑮ Estación de parada
- ⑯ Detergente RM 536 (30 ml)
- ⑰ * Detergente RM 536 (500 ml)
- ⑱ * Detergente RM 537 (30 ml)
- ⑲ Elevación para guardar el rodillo de limpieza
- ⑳ Depósito de agua sucia
- ㉑ Cubierta lateral para extraer el rodillo de limpieza

* opcional

Montaje

Montaje del mango del equipo

1. Introducir la parte superior del mango del equipo en la parte inferior del mango del equipo hasta que encaje de forma audible.
2. Sujete el equipo básico.
3. Introducir el mango del equipo en el equipo básico hasta el tope hasta que encaje de forma audible. El mango del equipo debe quedar bien fijado en el equipo.

Figura B

Puesta en funcionamiento

Carga de la batería

1. Cargue la batería (consulte el manual de instrucciones y las instrucciones de seguridad de la batería y del cargador).

Colocación de la batería

1. Presionar el paquete de batería en el alojamiento del equipo hasta que se sienta resistencia.

Figura C

Introducción del depósito de agua sucia

1. Colocar el equipo en el suelo.
2. Agarrar el depósito de agua sucia por la empuñadura e introducirlo en el riel del cabezal para limpieza de suelos.

Figura D

Montaje del rodillo

1. Pulsar la tecla de desbloqueo de la cubierta lateral y retirar la cubierta.
2. Prestar atención a la asignación de color del interior del rodillo y el soporte del rodillo en el equipo (lila a lila).
3. Colocar el rodillo de limpieza sobre el soporte del rodillo hasta el tope.

Figura E

4. Montar la cubierta lateral en el equipo.

Llenado del depósito de agua fresca

1. Sujetar el depósito de agua fresca por las empuñaduras laterales y retirarlo del equipo (45°).
 2. Abra el cierre del depósito y gírelo hacia un lado.
- Figura F**
3. Llenar el depósito de agua fresca con agua fresca fría o tibia.
 4. El depósito de agua fresca puede llenarse con productos de limpieza o detergentes KÄRCHER en caso necesario.

CUIDADO

Exceso o falta de dosis de productos de limpieza o detergentes

Esto puede provocar malos resultados de limpieza.

Suministre la dosis recomendada de productos de limpieza o detergentes.

5. Cerrar el cierre del depósito.
6. Inserte el depósito de agua fresca en el equipo.

Figura G

El depósito de agua fresca debe quedar bien fijado en el equipo.

Servicio

Información general sobre el manejo

CUIDADO

Humedad

Daños materiales en suelos sensibles

Antes de usar el equipo, verifique la resistencia al agua del suelo en un lugar discreto.

No limpie pavimentos sensibles al agua, como por ejemplo, suelos de corcho sin tratar (la humedad puede introducirse en el suelo y dañar el pavimento).

CUIDADO

Daños materiales

Daños materiales en el equipo provocados por objetos puntiagudos, grandes y voluminosos.

El equipo no debe almacenarse ni utilizarse si hay objetos y suciedad gruesa y dura, ya que las piezas pueden quedar atrapadas debajo del depósito de agua sucia y causar rasguños en el suelo y el depósito.

Antes de comenzar a trabajar con el equipo o al almacenarlo, elimine objetos como vidrios rotos, guijarros o piezas de juguetes del suelo.

Figura W

Nota

- Para evitar rayones, probar el equipo en superficies sensibles (por ejemplo, de madera o gres cerámico fino) en un lugar poco visible antes de utilizarlo.
- No se debe insistir en una zona concreta, sino mantener el equipo en movimiento.
- Respetar las indicaciones del fabricante del suelo.

Nota

Realice el recorrido inverso hacia la puerta para que no queden huellas en el suelo recién limpiado.

Figura X

- La limpieza del suelo se realiza moviendo el equipo hacia adelante y hacia atrás, a una velocidad similar a la que se usa una aspiradora.

Nota

Para un resultado de limpieza óptimo, lavar el rodillo en la lavadora a 60 °C antes del primer uso.

CUIDADO

Daños materiales por rodillo suelto

La lavadora puede dañarse.

Meta el rodillo en una malla y cargue la lavadora con más ropa.

CUIDADO

Daños debido a la limpieza del rodillo con suavizante de ropa o uso de una secadora

Daño a las microfibras

No use suavizante de telas cuando lave en la lavadora. No meta el rodillo en la secadora.

Comienzo de los trabajos

CUIDADO

Movimiento incontrolado

Daños materiales y al equipo

Cuando se enciende el equipo, el rodillo de limpieza comienza a girar.

Sujete el asa para que el equipo no se mueva solo.

CUIDADO

Depósito de agua fresca o sucia no utilizado

Daños materiales

Antes de comenzar el trabajo de limpieza, asegúrese de que el depósito de agua fresca esté lleno de agua y que el depósito de agua sucia esté insertado en el equipo.

1. Tirar del asa hacia atrás.

Figura H

El equipo se conecta.

2. Conducir el equipo hacia adelante y hacia atrás hasta que el rodillo esté suficientemente humedecido.

Capacidad de carga de los acumuladores

El LED del cabezal para limpieza de suelos indica la capacidad de carga de las baterías:

- El LED se ilumina cuando la batería está completamente cargada y hasta un 20 % de capacidad de carga de las baterías restante.
- Aproximadamente 4 minutos antes de que se agote la batería (20 % de la capacidad de carga de las baterías), el LED parpadea y los rodillos giran tres veces en forma de movimiento rápido de arranque y parada.

Figura I

Vaciado del depósito de agua sucia

1. Colocar el mango del equipo en posición vertical. El equipo se desconecta.
2. Pulsar la tecla de desbloqueo del depósito de agua sucia y extraer el depósito de agua sucia por la empuñadura.

Figura J

3. Vaciar el depósito de agua sucia a través de la abertura. En caso de suciedad adherida, abrir y retirar la tapa del depósito de agua sucia a través de la lengüeta lateral y enjuagar el depósito de agua sucia con agua fresca.

Figura K

4. Colocación del depósito de agua sucia (véase el capítulo *Introducción del depósito de agua sucia*).

Llenado de líquido de limpieza

1. Llenado del depósito de agua fresca (véase el capítulo *Llenado del depósito de agua fresca*).

CUIDADO

Peligro por fugas de agua

Peligro de daños

Vacíe el depósito de agua sucia cada vez que el depósito de agua fresca esté vacío y antes de llenarlo para evitar que el depósito de agua sucia se desborde.

Interrupción del funcionamiento

CUIDADO

Rodillo húmedo

Daños por humedad en suelos sensibles

En caso de pausas prolongadas se recomienda colocar el equipo en la estación de parada con el fin de evitar daños en los suelos delicados por la humedad del rodillo.

1. Colocar el mango del equipo en posición vertical. El equipo se desconecta.
2. Colocar el equipo en la estación de parada.

Figura R

Finalización del servicio

1. Colocar el mango del equipo en posición vertical. El equipo se desconecta.
2. Colocar el equipo en la estación de parada.

Figura R

CUIDADO

Suciedad atascada

La suciedad atascada puede dañar permanentemente el equipo.

Se recomienda limpiar el equipo completamente después de cada uso.

3. Limpieza del equipo (véase el capítulo *Limpieza del equipo*).

Almacenaje del equipo

CUIDADO

Líquidos/suciedad húmeda

Si el equipo aún contiene líquidos/suciedad húmeda durante el almacenamiento, esto puede provocar olores.

Al guardar el equipo, vacíe completamente el depósito de agua fresca y sucia.

Use el cepillo de limpieza para eliminar pelo y partículas de suciedad del filtro para cabello en la cubierta del cabezal para limpieza de suelos.

Deje que el rodillo limpio se seque al aire, p. ej. sobre la elevación del cabezal para limpieza de suelos. No coloque el rodillo húmedo en armarios cerrados, ya que no se secará.

1. Dejar secar el depósito de agua sucia vacío antes de introducirlo en el equipo.
2. Colocar el equipo en la estación de parada.

Figura R

3. Retirada del rodillo y limpieza si es necesario (véase el capítulo *Limpieza del rodillo*).
4. Para el secado, colocar el rodillo húmedo en la elevación del cabezal para limpieza de suelos.

Figura S

5. Retirada del paquete de baterías (véase el capítulo *Retirada de la batería*).
6. Cargar la batería, véase el manual de instrucciones y las instrucciones de seguridad de la batería y del cargador.
7. Guarde el equipo en espacios secos.

Figura U

Retirada de la batería

Nota

Durante las interrupciones de trabajo, retire la batería del equipo y asegúrela contra un uso no autorizado.

1. Colocar el mango del equipo en posición vertical. El equipo se desconecta.
2. Presionar la tecla de desbloqueo de la batería y extraer la batería del alojamiento.

Figura V

Cuidado y mantenimiento

Avisos generales

⚠ **ADVERTENCIA**

Peligro por un equipo que se arranque involuntariamente

Peligro de lesiones

Retire el paquete de baterías del equipo antes de realizar cualquier trabajo.

Limpieza del equipo

CUIDADO

Suciedad o residuos de detergente

El depósito de agua sucia y el filtro para cabello deben limpiarse regularmente para que no quede suciedad atascada en el depósito o en el filtro. Si el equipo no se limpia tras finalizar el servicio, las partículas de suciedad pueden obstruir los filtros para cabello y las ranuras. Además, la acumulación de suciedad y bacterias puede crear un olor desagradable en el equipo. No sumerja la parte inferior del cabezal para limpieza de suelos debajo del agua.

1. Colocar el mango del equipo en posición vertical. El equipo se desconecta.
 2. Vaciado y limpieza del depósito de agua sucia (véase el capítulo *Limpieza del depósito de agua sucia*).
 3. Pulsar la tecla de desbloqueo del filtro para cabello. El filtro para cabello se suelta.
 4. Extracción y limpieza del filtro para cabello (véase el capítulo *Limpieza del filtro para el cabello*).
- Figura L**
5. Extracción y limpieza del rodillo (véase el capítulo *Limpieza del rodillo*).
- Figura M**
6. Si todavía hay agua en el depósito de agua fresca, retírelo y vacíelo.
 7. Limpie la suciedad y los restos de detergente de la carcasa con un paño húmedo.

Limpieza del depósito de agua sucia

CUIDADO

Suciedad atascada

La suciedad atascada puede dañar permanentemente el equipo.

Limpie el depósito de agua sucia regularmente.

*Para obtener información sobre cómo extraer el depósito de agua sucia, véase el capítulo *Vaciado del depósito de agua sucia*.*

1. Abrir la tapa del depósito de agua sucia por la lengüeta lateral y retirarla.
 2. Limpiar el depósito de agua sucia y la tapa con agua fresca.
- Figura N**
3. Alternativamente, el depósito de agua sucia se puede limpiar en el lavavajillas.

Limpieza del rodillo

CUIDADO

Residuos de detergente en el rodillo

Formación de espuma

Lave el rodillo con agua corriente después de cada uso o limpie el rodillo en la lavadora.

CUIDADO

Daños debido a la limpieza del rodillo con suavizante de ropa o uso de una secadora

Daño a las microfibras

No use suavizante de telas cuando lave en la lavadora.

No meta el rodillo en la secadora.

CUIDADO

Daños materiales por rodillo suelto

La lavadora puede dañarse.

Meta el rodillo en una malla y cargue la lavadora con más ropa.

1. Colocar el mango del equipo en posición vertical. El equipo se desconecta.
 2. Colocar el equipo en la estación de parada.
- Figura R**
3. Pulsar la tecla de desbloqueo de la cubierta lateral y retirar la cubierta.
 4. Extraer el rodillo de limpieza de la empuñadura.

Figura M

5. Limpiar el rodillos de limpieza con agua corriente o en la lavadora a máx. 60 °C.

Figura O

6. Limpiar el accionamiento de los rodillos con un paño húmedo.
7. Para el secado, colocar el rodillo húmedo en la elevación del cabezal para limpieza de suelos.

Figura S

8. Guarde el equipo en espacios secos.

Figura U

Limpieza del filtro para el cabello

CUIDADO

Suciedad atascada

La suciedad atascada puede dañar permanentemente el equipo.

Se recomienda limpiar el equipo completamente después de cada uso.

CUIDADO

Suciedad atascada

La suciedad atascada puede dañar permanentemente el equipo.

Limpie el filtro para cabello periódicamente con el cepillo de limpieza.

CUIDADO

Daños causados por la limpieza del filtro para cabello en el lavavajillas

Como resultado del proceso de enjuague, el borde del raspador puede deformarse y, por lo tanto, dejar de presionar adecuadamente el rodillo. Esto empeora el resultado de la limpieza.

No limpie el filtro para cabello en el lavavajillas, sino debajo de agua corriente.

1. Colocar el mango del equipo en posición vertical. El equipo se desconecta.
2. Colocar el equipo en la estación de parada.

Figura R

3. Pulsar la tecla de desbloqueo del filtro para cabello.
- Figura L**

El filtro para cabello se suelta y se puede quitar.

4. Limpiar el filtro para cabello bajo agua corriente.
5. Retire la suciedad incrustada, por ejemplo, en la cámara de filtrado con el cepillo de limpieza.

Figura P

Figura Q

6. Introducir el filtro para cabello en el cabezal para limpieza de suelos en un ángulo de 45°, a continuación, presionarlo hasta que encaje de forma audible. El filtro para cabello debe quedar bien fijado en el equipo.

Figura T

Detergentes y productos de conservación

CUIDADO

Uso de productos de limpieza y detergentes inadecuados

El uso de productos de limpieza y detergentes inadecuados puede dañar el equipo y eximir de responsabilidad a la garantía.

Utilice únicamente detergentes de KÄRCHER.

Suministre solo la dosis correcta.

Nota

Use productos de limpieza o detergentes KÄRCHER para limpiar el suelo según sea necesario.

- Al dosificar los productos de limpieza y detergentes, preste atención a la información sobre la cantidad del fabricante.
- Para evitar la formación de espuma, llene el depósito de agua fresca primero con agua y luego con productos de limpieza o detergentes.
- Para evitar el desbordamiento, deje espacio para los productos de limpieza o detergentes al llenar el agua. Para ello, tenga en cuenta la marca Max en el depósito de agua fresca.

Desmontaje

Extracción del mango del equipo

CUIDADO

Extracción frecuente del asa

Los componentes del asa pueden sufrir daños si se montan y desmontan frecuentemente.

Una vez montada, no retire el asa del equipo básico.

Solo debe retirar el asa del equipo básico si va a enviar el equipo por motivos de servicio técnico.

⚠ PRECAUCIÓN

Peligro de lesiones

Utilizar un destornillador en un cierre supone el riesgo de que se deslice y provoque un corte.

Utilice el destornillador con cuidado en el cierre.

1. Retirar el depósito de agua fresca.
2. Con un destornillador en un ángulo de 90°, presionar la tecla de desbloqueo en la parte superior del mango del equipo y retirar la parte superior del mango del equipo.
Aviso: Al pulsar la tecla de desbloqueo con el destornillador, aplicar presión con cuidado para no dañar el equipo.
Figura Y
3. Con un destornillador en un ángulo de 90°, presionar la tecla de desbloqueo en la parte inferior del mango del equipo y retirar la parte inferior del mango del equipo.

Ayuda en caso de fallos

A menudo, las causas de los fallos son simples y pueden solucionarse con ayuda del siguiente resumen. En caso de duda o fallos no mencionados aquí, póngase en contacto con el servicio de posventa.

El LED parpadea rápidamente durante 30 s

La batería está sobrecalentada.

- Interrumpir el servicio y dejar que el equipo y la batería se enfríen.

El LED parpadea rápidamente cinco veces

No se reconoce el paquete de baterías.

- Retirar el paquete de baterías y volver a introducirlo en el alojamiento del equipo.

El paquete de baterías debe estar cargado.

- Cargue la batería (consulte el manual de instrucciones y las instrucciones de seguridad de la batería y del cargador).

El equipo no funciona

La batería no se encuentra correctamente colocada en el equipo.

- Introducir la batería en el alojamiento del equipo hasta que encaje.

El estado de carga de la batería es demasiado bajo.

- Carga de la batería, véase el capítulo *Carga de la batería*.

La batería o el cargador están defectuosos.

- Sustitución de la batería o el cargador, véase el capítulo *Uso previsto*.

El equipo no recoge la suciedad

No hay agua en el depósito de agua fresca.

- Llenado de agua en el depósito de agua fresca, véase el capítulo *Llenado de líquido de limpieza*.

El depósito de agua fresca no se encuentra correctamente asentado en el equipo.

- Insertar el depósito de agua fresca para que quede firmemente asentado en el equipo.

Falta el depósito de agua sucia, no puede introducirse en el equipo o está encajado.

- Colocar el equipo en el suelo. Agarrar el depósito de agua sucia por la empuñadura e introducirlo en el riel del cabezal para limpieza de suelos.

Falta el filtro para cabello o no está asentado correctamente en el equipo.

- Insertar el filtro para cabello correctamente en el equipo.

El rodillo está sucio o desgastado.

- Limpieza del rodillo, véase el capítulo *Limpieza del rodillo*, o sustitución.

El rodillo está demasiado seco

El rodillo no está suficientemente húmedo.

- Humedecer el rodillo, véase el capítulo *Comienzo de los trabajos*.

Resultado de limpieza no aceptable

El rodillo no se ha lavado antes del primer uso.

- Lavar el rodillo a 60 °C en la lavadora.

El rodillo está sucio.

- Limpieza del rodillo, véase el capítulo *Limpieza del rodillo*.

El rodillo no está suficientemente húmedo.

- Humedecer el rodillo, véase el capítulo *Comienzo de los trabajos*.

Detergente o dosis incorrectos.

- Utilizar únicamente detergente KÄRCHER y respetar la dosis correcta.

Hay restos de detergente en el suelo.

- Limpiar a fondo el rodillo con agua y eliminar los residuos de detergente.
- Limpiar el suelo varias veces con el equipo y el rodillo limpio sin utilizar detergentes.
Se eliminan los residuos de detergente en el suelo.

El consumo de agua no es óptimo

El filtro para cabello no se encuentra correctamente colocado en el equipo.

- Insertar el filtro para cabello correctamente en el equipo.

El rodillo está desgastado.

- Sustituir el rodillo.

El equipo pierde agua sucia

El depósito de agua sucia está lleno.

- Vaciado inmediato del depósito de agua sucia, véase el capítulo *Vaciado del depósito de agua sucia*.

El depósito de agua sucia no se encuentra correctamente colocado en el equipo.

- Colocar el depósito de agua sucia correctamente en el equipo. El depósito de agua sucia debe quedar bien fijado en el equipo.

El filtro para cabello no se encuentra correctamente colocado en el equipo.

- Insertar el filtro para cabello correctamente en el equipo.

El depósito de agua sucia está dañado.

- Ponerse en contacto con el servicio de postventa autorizado.

El equipo se engancha en las juntas cuando se usa
Las perillas en la parte inferior del depósito de agua sucia están dañadas o desgastadas.

- Póngase en contacto con el servicio de postventa autorizado.

Datos técnicos

		FC 2-4
Conexión eléctrica		
Tensión	V	3,6 - 3,7
Tipo de protección		IPX4
Clase de protección del equipo		III
Potencia nominal del equipo	W	28
Tensión nominal de la batería	V	3,6 - 3,7
Tiempo de funcionamiento máx. con la batería completamente cargada (2,5 Ah)	min	20
Volumen de llenado		
Volumen del depósito de agua limpia	ml	200
Volumen del depósito de agua sucia	ml	100
Peso y dimensiones		
Peso (sin accesorios ni líquidos de limpieza)	kg	2,2
Longitud	mm	220
Anchura	mm	240
Altura	mm	1220

Reservado el derecho a realizar modificaciones.

Índice

Utilização prevista	35
Proteção do meio ambiente	35
Acessórios e peças sobressalentes	35
Volume do fornecimento	35
Garantia	35
Avisos de segurança	35
Símbolos no aparelho	36
Descrição do aparelho	36
Montagem	37
Colocação em funcionamento	37
Operação	37
Conservação e manutenção	39
Desmontagem	40
Ajuda em caso de avarias	40
Dados técnicos	41

Utilização prevista

Utilize o dispositivo exclusivamente com conjuntos de bateria e carregadores do sistema KÄRCHER Battery Power 4 V.

BP 4V

As baterias adequadas estão marcadas com o símbolo BP 4 V.

BC 4V

Carregue o conjunto da bateria apenas com os carregadores autorizados para carregamento.

Use a lavadora de pavimentos apenas para a limpeza de pavimentos rígidos em habitações privadas e somente em pavimentos rígidos à prova de água.

Não limpe revestimentos sensíveis à água, como p. ex., pavimentos de cortiça sem tratamento, uma vez que a humidade pode penetrar e danificar o pavimento.

O aparelho é adequado para a limpeza de PVC, linóleo, ladrilhos, pedras, parquet oleado e encerado, chão fluante e todos os pavimentos resistentes à água.

Proteção do meio ambiente



Os materiais de empacotamento são recicláveis. Elimine as embalagens de acordo com os regulamentos ambientais.



Os aparelhos elétricos e eletrónicos contêm materiais recicláveis de valor e, com frequência, componentes como baterias, acumuladores ou óleo que, em caso de manipulação ou recolha errada, podem representar um potencial perigo para a saúde humana e para o ambiente. Estes componentes são necessários para o bom funcionamento do aparelho. Os aparelhos que apresentem este símbolo não devem ser recolhidos no lixo doméstico.

Avisos relativos a ingredientes (REACH)

Podem encontrar informações atualizadas acerca dos ingredientes em: www.kaercher.de/REACH

Acessórios e peças sobressalentes

Ao utilizar apenas acessórios originais e peças sobressalentes originais, garante uma utilização segura e o bom funcionamento do aparelho.

Informações acerca de acessórios e peças sobressalentes disponíveis em www.kaercher.com.

Volume do fornecimento

O volume do fornecimento do aparelho está indicado na embalagem. Ao abrir a embalagem, confirme a integridade do conteúdo. Caso faltem acessórios ou em caso de danos de transporte informe o seu fornecedor.

Garantia

Em cada país são válidas as condições de garantia transmitidas pela nossa sociedade distribuidora responsável. Trataremos de possíveis avarias no seu aparelho no âmbito do prazo da garantia, sem custos, desde que estas tenham origem num erro de material ou de fabrico. Em caso de garantia, contacte o seu revendedor ou a assistência técnica autorizada mais próxima, apresentando o talão de compra. (endereço consultar o verso)

Avisos de segurança

Antes da primeira utilização do aparelho, leia estes avisos de segurança, este manual original, os avisos de segurança fornecidos com o conjunto de bateria e o manual original do conjunto da bateria/carregador ane-

xo. Proceda em conformidade. Conserve as folhas para referência ou utilização futura. Além das indicações que constam do manual de instruções, é necessário observar as prescrições gerais de segurança e as prescrições para a prevenção de acidentes do legislador.

Níveis de perigo

⚠ PERIGO

• Aviso de um perigo iminente, que pode provocar ferimentos graves ou morte.

⚠ ATENÇÃO

• Aviso de uma possível situação de perigo, que pode provocar ferimentos graves ou morte.

⚠ CUIDADO

• Aviso de uma possível situação de perigo, que pode provocar ferimentos ligeiros.

ADVERTÊNCIA

• Aviso de uma possível situação de perigo, que pode provocar danos materiais.

Componentes eléctricos

⚠ PERIGO • Não mergulhe o dispositivo na água. • Nunca toque nos contactos ou linhas. • Não exponha o aparelho com o conjunto da bateria ao sol directo intenso, calor ou fogo.

⚠ ATENÇÃO • Desligue o aparelho antes de todos os trabalhos de conservação e manutenção. • O aparelho contém componentes eléctricos; não limpar sob água corrente.

⚠ CUIDADO • Os trabalhos de reparação devem apenas ser realizados por um serviço de assistência técnica autorizado. • Verifique o aparelho e os acessórios quanto ao seu estado e segurança operacional antes de cada utilização. Não utilize o aparelho se estiver danificado.

ADVERTÊNCIA • Não inserir quaisquer objectos no suporte do conjunto da bateria, excepto conjuntos de baterias do sistema KÄRCHER Battery Power 4 V.

Manuseamento seguro

⚠ PERIGO • Perigo de asfixia. Mantenha a película da embalagem afastada das crianças.

⚠ ATENÇÃO • Utilize o aparelho apenas para os fins a que se destina. Tenha em consideração as condições locais e verifique se existem outras pessoas ao redor, especialmente crianças, durante os trabalhos com o aparelho. • Em áreas de perigo (p. ex., estações de serviço), respeite as respectivas prescrições de segurança. Nunca guarde o aparelho em locais com perigo de explosão. • Este aparelho não pode ser operado por crianças e pessoas que não estejam familiarizadas com estas instruções. As normais locais podem impor limitações à idade do operador. • O aparelho não se destina a ser utilizado por crianças ou pessoas com capacidades físicas, sensoriais ou mentais limitadas ou que não estejam familiarizadas com estas instruções. • Pessoas com capacidade física, sensorial ou intelectual reduzida ou com experiência e conhecimentos insuficientes devem apenas utilizar o aparelho sob supervisão adequada, depois de instruídas por alguém responsável pela sua segurança acerca da utilização segura do aparelho e dos perigos daí resultantes. • As crianças não devem brincar com o aparelho. • Supervi-

sione as crianças para garantir que não brincam com o aparelho. • Mantenha o aparelho fora do alcance das crianças quando estiver a arrefecer. • As crianças devem apenas realizar trabalhos de limpeza e manutenção sob supervisão. • Mantenha as partes do corpo (p. ex., dedos, cabelos) longe do cilindro de limpeza rotativo. • Risco de ferimentos por objectos pontiagudos (p. ex., lascas). Proteja as suas mãos enquanto limpa a cabeça de limpeza.

⚠ CUIDADO • Não utilize o aparelho se este tiver caído anteriormente, se estiver visivelmente danificado ou apresentar fugas. • Apenas opere ou armazene o aparelho de acordo com a descrição ou com a figura. • Perigo de acidentes ou danos devido à queda do aparelho. Deve assegurar a estabilidade do aparelho antes de realizar qualquer actividade com ou no aparelho. • Nunca deixe o aparelho sem supervisão, enquanto este estiver em operação.

ADVERTÊNCIA • Danos no aparelho. Nunca encha o depósito de água com diluentes, líquidos que contenham diluentes ou ácidos não diluídos (por ex., produtos de limpeza, gasolina, diluente de tinta e acetona). • Ligue o aparelho apenas quando o depósito de água limpa e o depósito de água suja estiverem instalados. • Não aspire objectos afiados ou de maiores dimensões, como p. ex. cacos, seixos ou peças de brinquedos. • Não coloque ácidos acéticos, descalcificantes, óleos essenciais ou outras substâncias semelhantes no depósito de água limpa. Certifique-se de que o aparelho não recolhe esse tipo de substâncias. • Utilize o aparelho somente em pavimentos rígidos com revestimento à prova de água, como p. ex., parquet lacado, ladrilhos esmaltados ou linóleo. • Não utilize o aparelho para limpar tapetes ou alcatifas. • Não passe o aparelho sobre a grelha do piso dos aquecedores de convector. O aparelho não pode absorver a água que sai se passar pela grelha. • Desligue o aparelho no interruptor principal / interruptor do aparelho para pausas mais longas e após a utilização. • Não operar o aparelho com temperaturas abaixo dos 0 °C. • Proteja o aparelho da chuva. Não guarde o aparelho no exterior.

Símbolos no aparelho



⚠ PERIGO

Perigo de choque eléctrico

O aparelho contém componentes eléctricos.

Não limpe o aparelho sob água corrente. Nunca mergulhe o aparelho na água.

Descrição do aparelho

Neste manual de instruções é descrito o equipamento máximo. Há diferenças no volume do fornecimento consoante o modelo (ver embalagem).

Figuras, ver página de gráficos.

Figura A

- 1 Punho
- 2 Depósito de água limpa
- 3 Tecla de desbloqueio para filtro de cabelo
- 4 Filtro de cabelo removível
- 5 Tecla de desbloqueio da pega do aparelho
- 6 Cabeça de limpeza

- ⑦ Suporte do conjunto da bateria
- ⑧ Indicação LED da autonomia das baterias
- ⑨ Conjunto de bateria (KÄRCHER Battery Power 4 V)
- ⑩ Carregador (KÄRCHER Battery Power 4 V)
- ⑪ * Aparelho de carga rápida Duo (KÄRCHER Battery Power 4 V)
- ⑫ Escova de limpeza
- ⑬ Cilindro de limpeza Universal
- ⑭ * Cilindro de limpeza para pavimentos em pedra
- ⑮ Estação de estacionamento
- ⑯ Produto de limpeza RM 536 (30 ml)
- ⑰ * Produto de limpeza RM 536 (500 ml)
- ⑱ * Produto de limpeza RM 537 (30 ml)
- ⑲ Protuberância para o armazenamento do cilindro de limpeza
- ⑳ Depósito de água suja
- ㉑ Cobertura lateral para remover o cilindro de limpeza

* opcional

Montagem

Montagem da pega do aparelho

1. Inserir a parte superior da pega do aparelho na parte inferior da pega do aparelho até que esta encaixe audivelmente no lugar.
2. Segure o aparelho base.
3. Inserir a pega do aparelho até ao encosto, no aparelho base, até encaixar audivelmente. A pega do aparelho tem de assentar bem no aparelho.

Figura B

Colocação em funcionamento

Carregar conjunto de bateria

1. Carregar o conjunto de bateria (consultar os manuais de instruções e os avisos de segurança do conjunto de bateria e do carregador).

Inserir conjunto da bateria

1. Introduzir o conjunto de bateria no suporte do conjunto da bateria do aparelho, até encaixar audivelmente.

Figura C

Inserir o depósito de água suja

1. Coloque o aparelho no chão.
2. Agarrar o depósito de água suja pelo punho rebaixado e inseri-lo na calha da cabeça de limpeza.

Figura D

Montar o cilindro

1. Premir a tecla de desbloqueio da cobertura lateral e retirar a cobertura.
2. Prestar atenção à atribuição de cores do interior e do suporte dos cilindros no aparelho (p. ex., lilás para lilás).
3. Inserir o cilindros de limpeza no suporte do cilindro, até ao batente.

Figura E

4. Colocar a cobertura lateral no aparelho.

Encha o depósito de água limpa

1. Segure o depósito de água limpa pelos punhos laterais e remova-o do aparelho (45°).
 2. Abra a tampa do depósito e rode para o lado.
- Figura F**
3. Encha o depósito de água limpa com água da rede fria ou morna.
 4. Se necessário, adicione produtos de limpeza ou conservação KÄRCHER ao depósito de água limpa.

ADVERTÊNCIA

Sobredosagem ou subdosagem de produtos de limpeza ou conservação

Pode levar a maus resultados de limpeza.

Preste atenção à dosagem recomendada dos produtos de limpeza ou conservação.

5. Fechar a tampa do depósito.
6. Inserir o depósito de água limpa no aparelho.

Figura G

O depósito de água limpa tem de assentar bem no aparelho.

Operação

Avisos gerais relativos à operação

ADVERTÊNCIA

Humidade

Danos materiais em pavimentos sensíveis

Antes de utilizar o aparelho, verifique o pavimento quanto à resistência à água num local discreto.

Não limpe revestimentos sensíveis à água, como p. ex., pavimentos de cortiça sem tratamento, uma vez que a humidade pode penetrar e danificar o pavimento.

ADVERTÊNCIA

Danos materiais

Danos materiais no aparelho causados por objectos pontiagudos, grandes e volumosos.

O aparelho não pode ser armazenado e usado em objectos e sujidade grossa duros, pois as peças podem ficar presas sob o depósito de água suja e causar arranhões no pavimento e no depósito.

Antes de iniciar o trabalho e armazenar o aparelho, remova objectos, como p. ex., estilhaços, seixos, parafusos ou peças de brinquedos do chão.

Figura W

Aviso

- Para evitar marcas de riscas, teste o aparelho antes da utilização em superfícies sensíveis, por exemplo, madeira ou grés cerâmico, numa zona mais escondida.
- Não permaneça sempre no mesmo sítio, mantenha-se em movimento.
- Respeite os avisos do fabricante do pavimento.

Aviso

Trabalhe para trás em direcção à porta, para que não fique quem pegadas no pavimento recém-limpo.

Figura X

- A limpeza do pavimento é feita movendo o aparelho para frente e para trás a uma velocidade semelhante à aspiração.

Aviso

Para um ótimo resultado de limpeza, lave o cilindro na máquina de lavar a 60 °C, antes da primeira utilização.

ADVERTÊNCIA

Danos materiais devido a cilindro solto

A máquina de lavar pode ficar danificada.

Colocar o cilindro num saco de rede e carregar a máquina de lavar com roupa adicional.

ADVERTÊNCIA

Danos causados pela limpeza do cilindro com amaciador ou pela utilização de uma máquina de secar

Danos nas microfibras

Não utilize amaciador durante a limpeza na máquina de lavar.

Não coloque o cilindro na máquina de secar.

Iniciar o trabalho

ADVERTÊNCIA

Locomoção descontrolada

Danos materiais e no aparelho

Assim que o aparelho é ligado, o cilindro de limpeza começa a girar.

Segure o punho para que o aparelho não se mova sozinho.

ADVERTÊNCIA

Depósito de água limpa ou suja não usado

Danos materiais

Antes de iniciar os trabalhos de limpeza, certifique-se de que o depósito de água limpa está cheio de água e o depósito de água suja está inserido no aparelho.

1. Puxe o punho para trás.

Figura H

O aparelho é ligado.

2. Mova o aparelho para frente e para trás, até o cilindro estar suficientemente humedecido.

Autonomia das baterias

O LED na cabeça de limpeza indica a autonomia da bateria:

- O LED está aceso quando a bateria tem carga completa e até uma duração remanescente de 20% da bateria.
- Aprox. 4 minutos antes de a bateria estar vazia (20% de autonomia da bateria), o LED pisca e os cilindros rodam três vezes num movimento de arranque-paragem rápido.

Figura I

Esvaziar o depósito de água suja

1. Coloque a pega do aparelho na posição vertical. O aparelho é desligado.
2. Premir a tecla de desbloqueio do depósito de água suja e puxar o depósito de água suja pelo punho rebaixado.

Figura J

3. Esvazie o depósito de água suja através da abertura. No caso de sujidade entranhada, abra e retire a tampa do depósito de água suja através da aba lateral e lave o depósito de água suja com água da rede.

Figura K

4. Inserir o depósito de água suja (ver capítulo *Inserir o depósito de água suja*).

Adicionar líquido de limpeza

1. Encher o depósito de água limpa (ver capítulo *Encha o depósito de água limpa*).

ADVERTÊNCIA

Perigo devido a fugas de água

Perigo de danos

Esvazie o depósito de água suja sempre que o depósito de água limpa estiver vazio e antes de encher o depósito de água limpa para evitar que o depósito de água suja transborde.

Interromper a operação

ADVERTÊNCIA

Cilindro húmido

Danos de humidade em pavimentos sensíveis

No caso de pausas de trabalho prolongadas, coloque o aparelho na estação de estacionamento, para evitar danos em pavimentos sensíveis devido ao cilindro húmido.

1. Coloque a pega do aparelho na posição vertical. O aparelho é desligado.
2. Coloque o aparelho na estação de estacionamento.

Figura R

Terminar a operação

1. Coloque a pega do aparelho na posição vertical. O aparelho é desligado.
2. Coloque o aparelho na estação de estacionamento.

Figura R

ADVERTÊNCIA

Sujidade entranhada

A sujidade entranhada pode danificar o aparelho a longo prazo.

É recomendável limpar completamente o aparelho após cada utilização.

3. Limpar o aparelho, ver capítulo *Limpar o aparelho*

Armazenar o aparelho

ADVERTÊNCIA

Líquidos/sujidade húmida

Se o aparelho ainda contiver líquidos/sujidade húmida durante o armazenamento, isso poderá causar o desenvolvimento de odores.

Ao armazenar o aparelho, esvazie completamente os depósitos de água de rede e de água suja.

Use a escova de limpeza para remover os cabelos e as partículas de sujidade do filtro de cabelo da cobertura da cabeça de chão.

Deixe o cilindro limpo secar ao ar, p. ex., na protuberância da cabeça de limpeza. Não coloque o cilindro húmido em armários fechados para secar.

1. Deixe secar o depósito de água suja vazio antes de o inserir no aparelho.
2. Coloque o aparelho na estação de estacionamento.

Figura R

3. Retire o cilindro e limpe-o se necessário (ver capítulo *Limpar o cilindro*).
4. Para secar, coloque o cilindro molhado sobre a protuberância da cabeça de limpeza.

Figura S

5. Remova o conjunto de bateria (ver capítulo *Remover o conjunto da bateria*).
6. Carregar o conjunto de bateria, consultar os manuais de instruções e os avisos de segurança do conjunto de bateria e do carregador.
7. Armazene o aparelho em espaços secos.

Figura U

Remover o conjunto da bateria

Aviso

Durante interrupções de trabalho mais prolongadas, retire o conjunto da bateria do aparelho e guarde-o de modo a evitar uma utilização não autorizada.

1. Coloque a pega do aparelho na posição vertical. O aparelho é desligado.

2. Premir a tecla de desbloqueio do conjunto de bateria e retirar a bateria do suporte do conjunto da bateria.

Figura V

Conservação e manutenção

Avisos gerais

⚠ ATENÇÃO

Perigo devido ao arranque involuntário do aparelho
Perigo de ferimentos

Remova o conjunto de bateria antes de efetuar qualquer trabalho no aparelho.

Limpar o aparelho

ADVERTÊNCIA

Resíduos de sujidade ou de detergente

O depósito de água suja e o filtro de cabelo têm de ser limpos regularmente, para que nenhuma sujidade fique presa no depósito ou no filtro de cabelo. Se o aparelho não for limpo após o final da operação, partículas de sujidade podem entupir o filtro de cabelo e as aberturas. Além disso, a sujidade e as bactérias acumuladas podem causar odores desagradáveis no aparelho. Não mantenha a parte inferior da cabeça de limpeza de baixo de água.

1. Coloque a pega do aparelho na posição vertical. O aparelho é desligado.
2. Esvaziar e limpar o depósito de água suja (ver capítulo *Limpar o depósito de água suja*).
3. Premir a tecla de desbloqueio para o filtro de cabelo. O filtro de cabelo desprende-se.
4. Remover e limpar o filtro de cabelo (ver capítulo *Limpar os filtros de cabelo*).

Figura L

5. Remover e limpar os cilindros (ver capítulo *Limpar o cilindro*).

Figura M

6. Se ainda houver água no depósito de água limpa, remova e esvazie o respectivo depósito.
7. Limpe a sujidade e os resíduos de detergente da carcaça com pano húmido.

Limpar o depósito de água suja

ADVERTÊNCIA

Sujidade entranhada

A sujidade entranhada pode danificar o aparelho a longo prazo.

Limpe regular o depósito de água suja.

*Para informações sobre como esvaziar o depósito de água suja, ver capítulo *Esvaziar o depósito de água suja*.*

1. Abrir a tampa do depósito de água suja através da aba lateral e retirá-la.
2. Limpe o depósito de água suja e a tampa com água da rede.

Figura N

3. Em alternativa, o depósito de água suja pode ser lavado na máquina de lavar louça.

Limpar o cilindro

ADVERTÊNCIA

Resíduos de detergente no cilindro

Formação de espuma

Lave o cilindro com água corrente após cada utilização ou limpe-o na máquina de lavar.

ADVERTÊNCIA

Danos causados pela limpeza do cilindro com amaciador ou pela utilização de uma máquina de secar

Danos nas microfibras

Não utilize amaciador durante a limpeza na máquina de lavar.

Não coloque o cilindro na máquina de secar.

ADVERTÊNCIA

Danos materiais devido a cilindro solto

A máquina de lavar pode ficar danificada.

Colocar o cilindro num saco de rede e carregar a máquina de lavar com roupa adicional.

1. Coloque a pega do aparelho na posição vertical. O aparelho é desligado.
2. Coloque o aparelho na estação de estacionamento.

Figura R

3. Premir a tecla de desbloqueio da cobertura lateral e retirar a cobertura.

4. Remover o cilindro de limpeza pelo punho.

Figura M

5. Limpar o cilindro de limpeza com água corrente ou na máquina de lavar no máx. a 60 °C.

Figura O

6. Limpe o accionamento dos cilindros com um pano húmido.
7. Para secar, coloque o cilindro molhado sobre a protuberância da cabeça de limpeza.

Figura S

8. Armazene o aparelho em espaços secos.

Figura U

Limpar os filtros de cabelo

ADVERTÊNCIA

Sujidade entranhada

A sujidade entranhada pode danificar o aparelho a longo prazo.

É recomendável limpar completamente o aparelho após cada utilização.

ADVERTÊNCIA

Sujidade entranhada

A sujidade entranhada pode danificar o aparelho a longo prazo.

Limpe regularmente o filtro de cabelo com a escova de limpeza.

ADVERTÊNCIA

Danos causados pela limpeza do filtro de cabelo na máquina de lavar louça

Como resultado do processo de lavagem, a aresta de limpeza pode ficar deformada, deixando de exercer a pressão correta sobre o cilindro. Isso piora o resultado da limpeza.

Não limpe o filtro de cabelo na máquina de lavar louça, mas sob água corrente.

1. Coloque a pega do aparelho na posição vertical. O aparelho é desligado.
2. Coloque o aparelho na estação de estacionamento.

Figura R

3. Premir a tecla de desbloqueio para o filtro de cabelo.

Figura L

O filtro de cabelo solta-se e pode ser removido.

4. Limpar o filtro de cabelo sob água corrente.
5. Remova a sujidade entranhada, p. ex., no pente do filtro, com a escova de limpeza.

Figura P

Figura Q

6. Insira o filtro de cabelo na cabeça de limpeza a um ângulo de 45° e depois pressione-o para baixo até que faça um clique audível. O filtro de cabelo tem de assentar bem no aparelho.

Figura T

Produto de limpeza e produto de conservação

ADVERTÊNCIA

Utilização de produtos de limpeza e conservação inadequados

A utilização de produtos de limpeza e conservação inadequados pode danificar o aparelho e levar à exclusão da garantia.

Utilize apenas produtos de limpeza KÄRCHER.

Preste atenção à dosagem correta.

Aviso

Utilize produtos de limpeza ou conservação KÄRCHER para a limpeza do pavimento, conforme necessário.

- Na dosagem dos produtos de limpeza e conservação, preste atenção às informações de quantidades do fabricante.
- Para evitar a formação de espuma, encha primeiro o depósito de água limpa com água e depois com produtos de limpeza ou conservação.
- Para evitar transbordamentos, deixe ainda espaço para os produtos de limpeza ou conservação ao encher com água. Para tal, observe a marcação Max no depósito de água limpa.

Desmontagem

Remoção da pega do aparelho

ADVERTÊNCIA

Remoção frequente do punho

Os componentes do punho podem ficar danificados devido a uma remoção frequente.

Após a montagem, já não retire o punho do aparelho base.

O punho deve apenas ser removido do aparelho base se o aparelho for enviado para assistência técnica.

⚠ CUIDADO

Perigo de ferimentos

Ao utilizar uma chave de parafusos num dos bloqueios, existe o risco de a chave escorregar e provocar um corte.

Utilizar cuidadosamente a chave de parafusos no bloqueio.

1. Retirar o depósito de água limpa.
2. Utilizando uma chave de parafusos num ângulo de 90°, pressione a tecla de desbloqueio na parte superior da pega do aparelho e retire a parte superior da pega do aparelho.

Aviso: Ao premir a tecla de desbloqueio com a chave de parafusos, aplique pressão apenas cuidadosamente para evitar danos no aparelho.

Figura Y

3. Utilizando uma chave de parafusos num ângulo de 90°, pressione a tecla de desbloqueio na parte inferior da pega do aparelho e retire a parte inferior da pega do aparelho.

Ajuda em caso de avarias

As avarias têm, geralmente, causas simples que podem ser corrigidas por si com a ajuda do seguinte resumo. Em caso de dúvida ou no caso de se tratar de uma

avaria não mencionada aqui, contacte o serviço de assistência técnica autorizado.

O LED pisca rapidamente durante 30s

O conjunto de bateria sobreaqueceu.

- Interrompa a operação e deixe o aparelho e conjunto de bateria arrefecer.

O LED pisca cinco vezes em sucessão rápida

O conjunto de bateria não é reconhecido.

- Retirar o conjunto de bateria e pressioná-lo novamente no suporte do conjunto da bateria do aparelho.

O conjunto de bateria tem de ser carregado.

- Carregar o conjunto de bateria (consultar os manuais de instruções e os avisos de segurança do conjunto de bateria e do carregador).

O aparelho não funciona

O conjunto de bateria não está encaixado corretamente no aparelho.

- Introduzir o conjunto da bateria no suporte do conjunto de bateria do aparelho, até encaixar.

O estado de carga do conjunto de bateria é demasiado baixo.

- Carregar o conjunto de bateria, ver capítulo *Carregar conjunto de bateria*.

O conjunto de bateria ou o carregador estão defeituosos.

- Substituir o conjunto de bateria ou o carregador, ver capítulo *Utilização prevista*.

O aparelho não aspira a sujidade

Não há água no depósito de água limpa.

- Reabastecer água no depósito de água limpa, ver capítulo *Adicionar líquido de limpeza*.

O depósito de água limpa não está encaixado correctamente no aparelho.

- Insira o depósito de água limpa de forma que ele fique devidamente fixado no aparelho.

O depósito de água suja falta, não pode ser inserido no aparelho ou está encravado.

- Coloque o aparelho no chão. Agarrar o depósito de água suja pelo punho rebaixado e inseri-lo na calha da cabeça de limpeza.

O filtro de cabelo falta ou não está encaixado correctamente no aparelho.

- Inserir o filtro de cabelo corretamente no aparelho. O cilindro está sujo ou gasto.

- Limpar o cilindro, ver capítulo *Limpar o cilindro* ou substituí-lo.

O cilindro está demasiado seco

O cilindro não está suficientemente humedecido.

- Humedecer o cilindro, ver capítulo *Iniciar o trabalho*.

Resultados de limpeza deficientes

O cilindro não foi lavado antes da primeira utilização.

- Lave o cilindro na máquina de lavar a 60 °C.

O cilindro está sujo.

- Limpar o cilindro, ver capítulo *Limpar o cilindro*.

O cilindro não está suficientemente humedecido.

- Humedecer o cilindro, ver capítulo *Iniciar o trabalho*.

Foi utilizado um produto de limpeza errado ou uma dosagem errada.

- Utilizar apenas produtos de limpeza KÄRCHER e observar a dosagem correcta.

Existem resíduos de produtos de limpeza estranhos no pavimento.

- Limpe o cilindro minuciosamente com água, para o libertar de resíduos de detergente.

- Limpe o chão repetidamente com o aparelho e um cilindro limpo, sem utilizar produtos de limpeza.

Os resíduos de detergente no chão são removidos.

O volume de água não é ideal

O filtro de cabelo não está encaixado corretamente no aparelho.

- Inserir o filtro de cabelo corretamente no aparelho.
- Cilindro está desgastado.
- Substitua o cilindro.

O aparelho perde água suja

O depósito de água suja está cheio.

- Esvaziar imediatamente o depósito de água suja, ver capítulo *Esvaziar o depósito de água suja*.

O depósito de água suja não está devidamente encaixado no aparelho.

- Inserir o depósito de água suja corretamente no aparelho. O depósito de água suja tem de assentar bem no aparelho.

O filtro de cabelo não está encaixado corretamente no aparelho.

- Inserir o filtro de cabelo corretamente no aparelho.
- O depósito de água suja está danificado.
- Contacte o serviço de assistência técnica autorizado.

O aparelho prende nas juntas quando usado

Os botões na parte inferior do depósito de água suja estão danificados ou gastos.

- Contacte o serviço de assistência técnica autorizado.

Dados técnicos

FC 2-4

Ligação eléctrica

Tensão	V	3,6 - 3,7
Tipo de protecção		IPX4
Classe de protecção do dispositivo		III
Potência nominal do aparelho	W	28
Tensão nominal da bateria	V	3,6 - 3,7
Tempo máx. de funcionamento com a bateria totalmente carregada (2,5 Ah)	min	20

Quantidade de enchimento

Volume do depósito de água limpa	ml	200
Volume do depósito de água suja	ml	100

Medidas e pesos

Peso (sem acessórios e líquidos de limpeza)	kg	2,2
Comprimento	mm	220
Largura	mm	240
Altura	mm	1220

Reservados os direitos a alterações técnicas.

Inhoud

Reglementair gebruik	41
Milieubescherming	41
Toebehoren en reserveonderdelen	41
Leveringsomvang	41
Garantie	41
Veiligheidsinstructies	42
Symbolen op het apparaat	42
Beschrijving apparaat	42

Montage	43
Inbedrijfstelling	43
Werking	43
Onderhoud	45
Demontage	46
Hulp bij storingen	46
Technische gegevens	47

Reglementair gebruik

Gebruik het apparaat alleen met accupack en oplaadapparaten van KÄRCHER Battery Power 4 V systeem.



Geschikte accupacks zijn gemarkeerd met het symbool BP 4 V.



Laad het accupack alleen met de toegestane oplaadapparaten.

Gebruik de vloerreiniger uitsluitend voor het reinigen van harde vloeren in particuliere huishoudens en alleen op waterdichte harde vloeren.

Geen oppervlakken reinigen die gevoelig zijn voor water, bijvoorbeeld onbehandelde kurkvloeren, omdat vocht kan binnendringen en zo de vloer kan beschadigen.

Het apparaat is geschikt voor het reinigen van PVC, li-noleum, tegels, steen, geolied en geboend parket, laminaat en alle waterbestendige vloerbedekkingen.

Milieubescherming



De verpakkingsmaterialen zijn herbruikbaar. Verwijder verpakkingen op een milieuvriendelijke manier.



Elektrische en elektronische apparaten bevatten waardevolle recyclebare materialen en vaak bestanddelen zoals batterijen, accu's of olie, die bij onjuiste omgang of verkeerd afvalverwijdering een potentieel gevaar voor de gezondheid van de mens en voor het milieu kunnen vormen. Voor een correcte werking van het apparaat zijn deze bestanddelen echter noodzakelijk. Voer apparaten met dit symbool niet samen met het huisvuil af.

Instructies betreffende ingrediënten (REACH)

Actuele informatie over ingrediënten vindt u op: www.kaercher.de/REACH

Toebehoren en reserveonderdelen

Gebruik alleen origineel toebehoren en originele reserveonderdelen. Deze garanderen een veilige en storingsvrije werking van het apparaat.

Informatie over toebehoren en reserveonderdelen vindt u onder www.kaercher.com.

Leveringsomvang

De leveringsomvang van het apparaat is op de verpakking afgebeeld. Controleer de inhoud bij het uitpakken op volledigheid. Bij ontbrekend toebehoren of bij transportschade neemt u contact op met uw distributeur.

Garantie

In elk land gelden de garantievoorwaarden die door onze verantwoordelijke verkoopmaatschappij zijn uitgegeven. Mogelijke storingen aan uw apparaat verhelpen we binnen de garantietermijn gratis, voor zover een materiaal- of fabricagefout de oorzaak is. Als u gebruik wilt maken van de garantie, neemt u met uw aankoopbon

contact op met uw distributeur of de dichtstbijzijnde geautoriseerde klantenservice.
(adres zie achterzijde)

Veiligheidsinstructies

Lees voor het eerste gebruik van het apparaat deze veiligheidsinstructies, deze oorspronkelijke gebruiksaanwijzing, de bij het accupack geleverde veiligheidsaanwijzingen en de meegeleverde veiligheidsinstructies accupack / oplaadapparaat. Houd u hieraan. Bewaar de documentatie voor later gebruik of voor de volgende eigenaar.

Naast de instructies in de gebruiksaanwijzing moet u ook de algemene wettelijke veiligheidsvoorschriften en de voorschriften inzake ongevallenpreventie in acht nemen.

Gevarenniveaus

⚠ GEVAAR

• Aanwijzing voor direct dreigend gevaar dat tot zware of dodelijke verwondingen leidt.

⚠ WAARSCHUWING

• Aanwijzing voor een mogelijk gevaarlijke situatie die tot zware of dodelijke verwondingen kan leiden.

⚠ VOORZICHTIG

• Aanwijzing voor een mogelijk gevaarlijke situatie die tot lichte verwondingen kan leiden.

LET OP

• Aanwijzing voor een mogelijk gevaarlijke situatie die tot materiële schade kan leiden.

Elektrische componenten

⚠ **GEVAAR** • Dompel het apparaat niet onder in water. • Raak contacten of leidingen nooit aan. • Stel het apparaat niet met accupack niet bloot aan direct zonlicht, hitte en vuur.

⚠ **WAARSCHUWING** • Schakel het apparaat uit vóór alle onderhoudswerkzaamheden. • Het apparaat bevat elektrische onderdelen, reinig het apparaat niet onder stromend water.

⚠ **VOORZICHTIG** • Laat reparatiewerkzaamheden alleen door de geautoriseerde klantenservice uitvoeren. • Controleer voor elk gebruik of het apparaat en de toebehoren in goede staat zijn en veilig werken. Gebruik het apparaat niet als het beschadigd is.

LET OP • Plaats geen voorwerpen in de accupack-opname, behalve accu's van het KÄRCHER Battery Power 4 V-systeem.

Veilige hantering

⚠ **GEVAAR** • Verstikkingsgevaar. Houd verpakkingstofle buiten het bereik van kinderen.

⚠ **WAARSCHUWING** • Gebruik het apparaat alleen volgens de voorschriften. Houd rekening met de plaatselijke omstandigheden en let bij het uitvoeren van werkzaamheden met het apparaat op andere personen en met name kinderen. • Let in gevarenczones (bijv. tankstations) op de desbetreffende veiligheidsvoorschriften. Gebruik het apparaat nooit in explosieve ruimtes. • Personen die niet vertrouwd zijn met deze handleiding en kinderen mogen het apparaat niet gebruiken. Lokale voorschriften kunnen de minimale leeftijd van de bediener voorschrijven. • Dit apparaat mag niet worden gebruikt door kinderen of personen met een lichamelijke, sensorische of verstandelijke beperking

noch door personen die met deze aanwijzingen niet vertrouwd zijn. • Personen met verminderde fysieke, sensorische of geestelijke capaciteiten of een gebrek aan ervaring en kennis mogen het apparaat alleen gebruiken onder correct toezicht of wanneer ze door een voor hun veiligheid verantwoordelijke persoon zijn getraind in het veilige gebruik van het apparaat en wanneer zij de hieruit voortvloeiende gevaren begrepen hebben.

• Kinderen mogen niet met het apparaat spelen.

• Houd toezicht op kinderen om ervoor te zorgen dat ze niet met het apparaat spelen. • Houd het apparaat buiten het bereik van kinderen als het afkoelt. • Kinderen mogen reinigen en gebruikersonderhoud alleen onder toezicht uitvoeren. • Lichaamsdelen (bijv. vingers, haar) uit de buurt van de roterende reinigingswals houden. • Gevaar voor letsel door puntige voorwerpen (bijv. splinters). Bescherm uw handen tijdens het reinigen van de vloerkep.

⚠ **VOORZICHTIG** • Gebruik het apparaat niet wanneer het lekt, gevallen of zichtbaar beschadigd is. • Gebruik of bewaar het apparaat alleen conform de beschrijving en afbeelding. • Ongevallen of beschadigingen door omvallen van het apparaat. U moet voor alle werkzaamheden met of aan het apparaat zorgen dat het stabiel staat. • Laat het apparaat nooit zonder toezicht zolang het in gebruik is.

LET OP • Schade aan het apparaat. Vul nooit oplosmiddel, oplosmiddelhoudende vloeistoffen of onverdunde zure (bijv. reinigingsmiddel, benzine, ververdunner en aceton) in de watertank bij. • Schakel het apparaat alleen in, als het schoon- en het vuilwaterreservoir geplaatst zijn. • Zuig met het apparaat geen scherpe of grotere voorwerpen op, zoals scherven, stenen of delen van speelgoed. • Geen azijnzuur, ontkalkingsmiddel, etherische olie of gelijkaardige stoffen in het schoonwaterreservoir vullen. Neem deze stoffen niet met het apparaat op. • Gebruik het apparaat alleen op harde vloeren met een waterdichte coating, bijvoorbeeld gelakt parket, geëmailleerde tegels of linoleum. • Gebruik het apparaat niet voor de reiniging van tapijten of textiele vloerbedekking. • Beweeg het apparaat niet over vloerroosters van convectieverwarmingen. Het apparaat kan het ontsnappende water niet opnemen, als het over roosters wordt geleid. • Schakel het apparaat tijdens langere pauzes en na gebruik uit met de hoofdschakelaar / apparaatschakelaar. • Gebruik het apparaat niet bij temperaturen onder 0 °C. • Bescherm het apparaat tegen regen. Het apparaat mag niet buiten worden bewaard.

Symbolen op het apparaat



⚠ GEVAAR

Gevaar voor elektrische schokken

Het apparaat bevat elektrische onderdelen.

Reinig het apparaat niet onder stromend water. Dompel het apparaat niet onder in water.

Beschrijving apparaat

In deze gebruiksaanwijzing wordt de maximale uitrusting beschreven. Afhankelijk van het model zijn er verschillen in de leveringsomvang (zie verpakking).

Afbeeldingen, zie pagina met grafieken.

Afbeelding A

- ① Handgreep
- ② Schoonwaterreservoir
- ③ Ontgrendelingsknop voor haarfilter
- ④ Verwijderbare haarfilters
- ⑤ Ontgrendelingsknop voor steel van het apparaat
- ⑥ Vloerkop
- ⑦ Accupackhouder
- ⑧ Led-indicaties acculooptijd
- ⑨ Accupack (KÄRCHER Battery Power 4 V)
- ⑩ Oplaadapparaat (KÄRCHER Battery Power 4 V)
- ⑪ * Snellader Duo (KÄRCHER Battery Power 4 V)
- ⑫ Reinigingsborstel
- ⑬ Reinigingswals Universeel
- ⑭ * Reinigingswals voor stenen vloeren
- ⑮ Parkeerstation
- ⑯ Reinigingsmiddel RM 536 (30 ml)
- ⑰ * Reinigingsmiddel RM 536 (500 ml)
- ⑱ * Reinigingsmiddel RM 537 (30 ml)
- ⑲ Verhoging voor het opbergen van de reinigingswals
- ⑳ Vuilwaterreservoir
- ㉑ Zijafdekking voor het verwijderen van de reinigingswals

* optioneel

Montage

Steel van het apparaat monteren

1. Steek het bovenste deel van de steel van het apparaat in het onderste deel van de steel van het apparaat tot hij hoorbaar vastklikt.
2. Houd het basisapparaat vast.
3. Plaats de handgreeplijst tot de aanslag in het basisapparaat plaatsen tot hij hoorbaar vastklikt. De steel van het apparaat moet vast in het apparaat zitten.

Afbeelding B

Inbedrijfstelling

Accupack opladen

1. Het accupack opladen (zie gebruiksaanwijzingen en de veiligheidsinstructies van het accupack en het oplaadapparaat).

Accupack plaatsen

1. Het accupack in de accupackopname van het apparaat drukken tot hij hoorbaar vastklikt.

Afbeelding C

Vuilwaterreservoir plaatsen

1. Het apparaat op de vloer zetten.
2. Het vuilwaterreservoir bij de greep vastpakken en in de rail van de vloerkop steken.

Afbeelding D

Wals monteren

1. Op de ontgrendelingsknop voor de zijafdekking drukken en de afdekking verwijderen.
 2. Let op de kleurtoewijzing van walsbinnenzijde en walshouder op het apparaat (bijv. lila naar lila).
 3. De reinigingswals tot aan de aanslag op de walshouder steken.
- Afbeelding E**
4. De zijafdekking op het apparaat plaatsen.

Schoonwaterreservoir vullen

1. Grijp het schoonwaterreservoir aan de zijdelingse greepuitsparingen en verwijder het uit het apparaat (45°).
 2. De tankafsluiting openen en opzij draaien.
- Afbeelding F**
3. Het schoonwaterreservoir vullen met koud of lauw schoon water.
 4. Vul indien nodig KÄRCHER-reinigings- of verzorgingsmiddel in het schoonwaterreservoir.

LET OP

Overdosering of onderdosering van reinigings- of verzorgingsmiddel

Kan leiden tot slechte reinigingsresultaten.

Neem de doseeraanbevelingen van het reinigings- of verzorgingsmiddel in acht.

5. De reservoirafsluiting sluiten.
6. Het schoonwaterreservoir in het apparaat plaatsen.

Afbeelding G

Het schoonwaterreservoir moet vast in het apparaat zitten.

Werking

Algemene aanwijzingen over bediening

LET OP

Vocht

Materiële schade aan gevoelige vloeren

Controleer voordat u het apparaat gebruikt de vloer op een onopvallende plaats op waterbestendigheid.

Reinig geen oppervlakken die gevoelig zijn voor water zoals onbehandelde kurkvloeren omdat vocht kan binnendringen en zo de vloer kan beschadigen.

LET OP

Materiële schade

Materiële schade aan het apparaat door puntige, grote, omvangrijke voorwerpen.

Het apparaat mag niet worden bewaard en gebruikt op hard grof vuil en voorwerpen, omdat de onderdelen vast kunnen komen te zitten onder het vuilwaterreservoir en krassen op de vloer en het reservoir kunnen veroorzaken.

Verwijder vooraf objecten, bijvoorbeeld scherven, steentjes, schroeven of speelgoedonderdelen, van de vloer.

Afbeelding W

Instructie

- Om strepen te vermijden probeert u het apparaat eerst op een onopvallende plek uit, voordat u het op gevoelige oppervlakken zoals hout of steengoed gebruikt.
- Blijf niet op een plek staan, maar blijf steeds in beweging.
- Neem de instructies van de fabrikant van de vloerbedekking in acht.

Instructie

Werk achteruit in de richting van de deur zodat geen voetafdrukken op de net afgeveegde vloer ontstaan.

Afbeelding X

- Reiniging van de vloer wordt uitgevoerd door het apparaat heen en weer te bewegen met een snelheid die vergelijkbaar is met stofzuigen.

Instructie

Voor een optimaal reinigingsresultaat, wast u de wals voor het eerste gebruik in de wasmachine op 60 °C.

LET OP

Materiële schade door loszittende wals

Wasmachine kan beschadigd raken.

De wals in een wasnet leggen en de wasmachine met extra wasgoed vullen.

LET OP

Schade door reiniging van de wals met wasverzachter of gebruik van een wasdroger

Beschadiging van de microvezels

Gebruik bij reiniging in de wasmachine geen wasverzachter.

De wals niet in de wasdroger plaatsen.

Met de werkzaamheden beginnen

LET OP

Ongecontroleerde beweging

Apparaatschade en materiële schade

Zodra het apparaat wordt ingeschakeld, begint de reinigingswals te draaien.

Houd de handgreep vast zodat het apparaat niet zelfstandig beweegt.

LET OP

Niet-geplaatst schoon- of vuilwaterreservoir

Materiële schade

Controleer voor reinigingswerkzaamheden of het schoonwaterreservoir met water is gevuld en het vuilwaterreservoir in het apparaat is geplaatst.

1. De handgreep naar achteren trekken.

Afbeelding H

Het apparaat wordt ingeschakeld.

2. Het apparaat heen en weer bewegen tot de wals voldoende is bevochtigd.

Acculooptijd

De led op de vloerkop geeft de acculooptijd aan:

- Ledlampje brandt als de accu volledig is opgeladen en tot een resterende acculooptijd van 20%.
- Ca. 4 minuten voordat de accu leeg is (20% acculooptijd), knippert het ledlampje en draaien de wals en driemaal in de vorm van een snelle start-stop beweging.

Afbeelding I

Vuilwaterreservoir legen

1. De steel van het apparaat in verticale positie brengen. Het apparaat schakelt uit.
2. De ontgrendelingsknop voor het vuilwaterreservoir indrukken en het vuilwaterreservoir aan de greep naar buiten trekken.

Afbeelding J

3. Het vuilwaterreservoir legen door de opening. Bij vastzittende verontreiniging het deksel van het vuilwaterreservoir via de klemmen aan de zijkant openen en verwijderen en het vuilwaterreservoir uitspoelen met schoon water.

Afbeelding K

4. Het vuilwaterreservoir plaatsen (zie hoofdstuk *Vuilwaterreservoir plaatsen*).

Reinigingsvloeistof bijvullen

1. Het schoonwaterreservoir vullen (zie hoofdstuk *Schoonwaterreservoir vullen*).

LET OP

Gevaar door lekkend water

Beschadigingsgevaar

Leeg het vuilwaterreservoir telkens als het schoonwaterreservoir leeg is en voordat u de schoonwaterreservoir vult, om te voorkomen dat het vuilwaterreservoir overstromt.

Werking onderbreken

LET OP

Vochtige wals

Vochtschade bij gevoelige vloeren

Bij langere pauzes het apparaat in het parkeerstation plaatsen om beschadiging van gevoelige vloeren door de vochtige wals te vermijden.

1. De steel van het apparaat in verticale positie brengen. Het apparaat schakelt uit.
2. Het apparaat in het parkeerstation plaatsen.

Afbeelding R

Werking beëindigen

1. De steel van het apparaat in verticale positie brengen. Het apparaat schakelt uit.
2. Het apparaat in het parkeerstation plaatsen.

Afbeelding R

LET OP

Vast vuil

Vast vuil kan op den duur het apparaat beschadigen.

Het wordt aanbevolen om het apparaat na elk gebruik volledig schoon te maken.

3. Het apparaat reinigen (zie hoofdstuk *Apparaat reinigen*).

Apparaat opbergen

LET OP

Vloeistoffen/nat vuil

Als het apparaat tijdens opslag nog vloeistoffen / vochtig vuil bevat, kan dit tot geurtjes leiden.

Leeg het schoon- en vuilwaterreservoir voor opslag volledig.

Gebruik de reinigingsborstel om haren en vuildeeltjes uit het haarfiter van de vloerkopafdekking te verwijderen.

Laat de gereinigde wals aan de lucht drogen, bijv. op de verhoging van de vloerkop. De natte wals niet in gesloten kasten leggen om te drogen.

1. Het lege vuilwaterreservoir laten drogen voordat u hem in het apparaat plaatst.
2. Het apparaat in het parkeerstation plaatsen.

Afbeelding R

3. De wals verwijderen en indien nodig reinigen (zie hoofdstuk *Wals reinigen*).
4. Voor het drogen de natte wals op de verhoging van de vloerkop plaatsen.

Afbeelding S

5. Het accupack verwijderen (zie hoofdstuk *Accupack verwijderen*).

6. Het accupack opladen, zie gebruiksaanwijzingen de veiligheidsinstructies van het accupack en het op-laadapparaat.
7. Het apparaat in droge ruimtes bewaren.

Afbeelding U

Accupack verwijderen

Instructie

Verwijder bij langdurige werkonderbrekingen de accupack uit het apparaat en bescherm hem tegen onbevoegd gebruik.

1. De steel van het apparaat in verticale positie brengen. Het apparaat schakelt uit.
2. De ontgrendelingsknop van het accupack indrukken en het accupack uit de houder trekken.

Afbeelding V

Onderhoud

Algemene instructies

⚠ WAARSCHUWING

Gevaar door onbedoeld starten van het apparaat

Gevaar voor letsel

Het accupack voor alle werkzaamheden aan het apparaat verwijderen.

Apparaat reinigen

LET OP

Vuil of reinigingsmiddelresten

Om te voorkomen dat er vuil in het reservoir of haarfilter blijft steken, moeten het vuilwaterreservoir en het haarfilter regelmatig worden gereinigd. Als het apparaat na het einde van het bedrijf niet wordt gereinigd, kunnen vuildeeltjes het haarfilter en gleuven verstoppen. Bovendien kan de ophoping van vuil en bacteriën een onaangename geur in het apparaat veroorzaken.

Houd de onderkant van de vloerkop niet onder water.

1. De steel van het apparaat in verticale positie brengen. Het apparaat schakelt uit.
2. Het vuilwaterreservoir legen en reinigen (zie hoofdstuk *Vuilwaterreservoir reinigen*).
3. De ontgrendelingsknop voor het haarfilter indrukken. Het haarfilter komt los.
4. Het haarfilter verwijderen en reinigen (zie hoofdstuk *Haarfilter reinigen*).

Afbeelding L

5. De wals verwijderen en reinigen (zie hoofdstuk *Wals reinigen*).

Afbeelding M

6. Als er nog water in het schoonwaterreservoir zit, moet u het schoonwaterreservoir eruit nemen en legen.
7. Veeg vuil en reinigingsmiddelresten van de behuizing weg met een vochtige doek.

Vuilwaterreservoir reinigen

LET OP

Vast vuil

Vast vuil kan op den duur het apparaat beschadigen.

Reinig het vuilwaterreservoir regelmatig.

Informatie over de werkwijze bij het verwijderen van het vuilwaterreservoir, zie hoofdstuk *Vuilwaterreservoir legen*.

1. Het deksel van het vuilwaterreservoir met behulp van de klemmen aan de zijkant openen en verwijderen.
2. Het vuilwaterreservoir en het deksel met schoon water reinigen.
Afbeelding N
3. Als alternatief kan het vuilwaterreservoir in de vaatwasser worden gereinigd.

Wals reinigen

LET OP

Reinigingsmiddelresten in de wals

Schuimvorming

De wals na elk gebruik wassen onder stromend water of de wals reinigen in de wasmachine.

LET OP

Schade door reiniging van de wals met wasverzachter of gebruik van een wasdroger

Beschadiging van de microvezels

Gebruik bij reiniging in de wasmachine geen wasverzachter.

De wals niet in de wasdroger plaatsen.

LET OP

Materiële schade door loszittende wals

Wasmachine kan beschadigd raken.

De wals in een wasnet leggen en de wasmachine met extra wasgoed vullen.

1. De steel van het apparaat in verticale positie brengen. Het apparaat schakelt uit.
2. Het apparaat in het parkeerstation plaatsen.
Afbeelding R
3. Op de ontgrendelingsknop voor de zijafdekking drukken en de afdekking verwijderen.
4. De reinigingswals aan de greep naar buiten trekken.
Afbeelding M
5. De reinigingswals onder stromend water reinigen of in de wasmachine wassen bij max. 60 °C.
Afbeelding O
6. De rolaandrijving met een vochtige doek reinigen.
7. Voor het drogen de natte wals op de verhoging van de vloerkop plaatsen.
Afbeelding S
8. Het apparaat in droge ruimtes bewaren.
Afbeelding U

Haarfilter reinigen

LET OP

Vast vuil

Vast vuil kan op den duur het apparaat beschadigen.

Het wordt aanbevolen om het apparaat na elk gebruik volledig schoon te maken.

LET OP

Vast vuil

Vast vuil kan op den duur het apparaat beschadigen.

Het haarfilter regelmatig reinigen met de reinigingsborstel.

LET OP

Schade veroorzaakt door het reinigen van het haarfilter in de afwasmachine

Als gevolg van het spoelproces kan de schraaprand kromtrekken en daardoor niet meer goed op de wals drukken. Dit verslechtert het reinigingsresultaat.

Reinig het haarfilter niet in de afwasmachine, maar onder stromend water.

1. De steel van het apparaat in verticale positie brengen.
Het apparaat schakelt uit.
2. Het apparaat in het parkeerstation plaatsen.
Afbeelding R
3. De ontgrendelingsknop voor het haarfilter indrukken.
Afbeelding L
Het haarfilter komt los en kan worden verwijderd.
4. Het haarfilter onder stromend water reinigen.
5. Vuil vast bijv. in de filterkam met de reinigingsborstel verwijderen.
Afbeelding P
Afbeelding Q
6. Het haarfilter onder een hoek van 45° in de vloerkop plaatsen en vervolgens naar beneden drukken tot hij hoorbaar vastklikt. Het haarfilter moet vast in het apparaat zitten.
Afbeelding T

Reinigings- en onderhoudsmiddel

LET OP

Gebruik van ongeschikte reinigings- en verzorgingsmiddelen

Het gebruik van ongeschikte reinigings- en verzorgingsmiddelen kan het apparaat beschadigen en tot uitsluiting van garantie leiden.

Gebruik alleen KÄRCHER reinigingsmiddelen.

Let op de juiste dosering.

Instructie

Gebruik naar behoefte reinigings- of verzorgingsproducten van KÄRCHER voor vloerreiniging.

- Let bij het doseren van de reinigings- en verzorgingsproducten op de doseringsaanwijzingen van de fabrikant.
- Vul het schoonwaterreservoir eerst met water en vervolgens met reinigings- of verzorgingsmiddelen om schuimvorming te voorkomen.
- Laat tijdens het vullen van water ruimte over voor de reinigings- of verzorgingsproducten om overlopen te voorkomen. Let hiervoor op de Max-markering op het schoonwaterreservoir.

Demontage

Verwijdering van de steel van het apparaat

LET OP

Regelmatige verwijdering van de handgreep

De bouwdelen van de handgreep kunnen worden beschadigd, als ze te vaak worden verwijderd.

Verwijder de handgreep na de montage niet meer van het basisapparaat.

De handgreep mag alleen van het basisapparaat worden verwijderd wanneer het apparaat voor servicedoel-einden wordt verzonden.

⚠ VOORZICHTIG

Gevaar voor letsel

Bij gebruik van een schroevendraaier op een vergrendeling bestaat het gevaar van uitglijden en snijwonden. De schroevendraaier voorzichtig op de vergrendeling gebruiken.

1. Het schoonwaterreservoir verwijderen.
2. Met een schroevendraaier onder een hoek van 90° op de ontgrendelingsknop op het bovenste gedeelte van de handgreep van het apparaat drukken en het

bovenste gedeelte van de handgreep van het apparaat verwijderen.

Opmerking: Bij het indrukken van de ontgrendelingsknop met de schroevendraaier voorzichtig druk uitoefenen om schade aan het apparaat te voorkomen.

Afbeelding Y

3. Met een schroevendraaier onder een hoek van 90° op de ontgrendelingsknop op het onderste gedeelte van de handgreep van het apparaat drukken en het onderste gedeelte van de handgreep van het apparaat verwijderen.

Hulp bij storingen

Storingen hebben vaak oorzaken die eenvoudig met behulp van het volgende overzicht kunnen worden verholpen. Neem bij twijfel of storingen die hier niet worden vermeld contact op met de erkende klantenservice.

De led knippert snel gedurende 30 s

Het accupack is oververhit.

- Het gebruik onderbreken en het apparaat laten afkoelen.

De led knippert vijf keer snel achter elkaar

Het accupack wordt niet herkend.

- Het accupack eruit nemen en terug in de accuhouder op het apparaat drukken.

Het accupack moet worden opgeladen.

- Het accupack opladen (zie gebruiksaanwijzingen en de veiligheidsinstructies van het accupack en het oplaadapparaat).

Het apparaat werkt niet

Het accupack is niet correct in het apparaat bevestigd.

- Het accupack in de houder op het apparaat drukken tot hij hoorbaar vastklikt.

De ladingstoestand van het accupack is te gering.

- Het accupack opladen, zie hoofdstuk *Accupack opladen*.

Het accupack of het oplaadapparaat is defect.

- Het accupack of het oplaadapparaat vervangen, zie hoofdstuk *Reglementair gebruik*.

Het apparaat neemt geen vuil op

Er zit geen water in het schoonwaterreservoir.

- Water in het schoonwaterreservoir bijvullen, zie hoofdstuk *Reinigingsvloeistof bijvullen*.

Het schoonwaterreservoir is niet correct in het apparaat bevestigd.

- Het schoonwaterreservoir zodanig plaatsen dat het vast in het apparaat zit.

Het vuilwaterreservoir ontbreekt, kan niet in het apparaat worden geplaatst of zit klem.

- Het apparaat op de vloer zetten. Het vuilwaterreservoir bij de greep vastpakken en in de rail van de vloerkop steken.

Het haarfilter ontbreekt of zit niet goed in het apparaat.

- Het haarfilter correct in het apparaat plaatsen.

De wals is vuil of versleten.

- De wals reinigen, zie hoofdstuk *Wals reinigen*, of vervangen.

De wals is te droog

De wals is niet voldoende bevochtigd.

- De wals bevochtigen, zie hoofdstuk *Met de werkzaamheden beginnen*.

Geen goed reinigingsresultaat

De wals werd voor het eerste gebruik niet gewassen.

- De wals bij 60 °C in de wasmachine wassen.

De wals is vuil.

- De wals reinigen, zie hoofdstuk *Wals reinigen*.

De wals is niet voldoende bevochtigd.

- De wals bevochtigen, zie hoofdstuk *Met de werkzaamheden beginnen*.

Er werd een verkeerd reinigingsmiddel of een verkeerde dosering gebruikt.

- Gebruik alleen reinigingsmiddel van KÄRCHER en let op de juiste dosering.

Er zijn resten van ongeschikte reinigingsmiddelen op de bodem.

- De wals grondig met water reinigen om de reinigingsmiddelresten te verwijderen.
 - De vloer meerdere keren met het apparaat en schone wals reinigen zonder reinigingsmiddel te gebruiken.
- De reinigingsmiddelresten op de vloer worden verwijderd.

De wateropname is niet optimaal

Het haarfilter is niet correct in het apparaat bevestigd.

- Het haarfilter correct in het apparaat plaatsen.

De wals is versleten.

- De wals vervangen.

Het apparaat verliest vuil water

Het vuilwaterreservoir is vol.

- Het vuilwaterreservoir onmiddellijk legen, zie hoofdstuk *Vuilwaterreservoir legen*.

Het vuilwaterreservoir is niet correct in het apparaat bevestigd.

- Het vuilwaterreservoir correct in het apparaat plaatsen. Het vuilwaterreservoir moet vast in het apparaat zitten.

Het haarfilter is niet correct in het apparaat bevestigd.

- Het haarfilter correct in het apparaat plaatsen.

Het vuilwaterreservoir is beschadigd.

- Contact opnemen met de geautoriseerde klantenservice.

Het apparaat blijft hangen in voegen

De knoppen aan de onderzijde van het vuilwaterreservoir zijn beschadigd of versleten.

- Contact opnemen met de geautoriseerde klantenservice.

Technische gegevens

		FC 2-4
Elektrische aansluiting		
Spanning	V	3,6 - 3,7
Beschermingsgraad		IPX4
Beschermingsklasse apparaat		III
Nominaal vermogen apparaat	W	28
Nominale spanning accu	V	3,6 - 3,7
Max. bedrijfsduur met volledig opgeladen accu (2,5 Ah)	min	20
Inhoud		
Volume verswaterreservoir	ml	200
Volume vuilwaterreservoir	ml	100
Afmetingen en gewichten		
Gewicht (zonder toebehoren en reinigingsvloeistof)	kg	2,2
Lengte	mm	220
Breedte	mm	240
Hoogte	mm	1220

Technische wijzigingen voorbehouden.

Inhoudsopgave

Amaca uygun kullanım.....	47
Çevre koruma.....	47
Aksesuarlar ve yedek parçalar.....	47
Teslimat kapsamı.....	47
Garanti.....	48
Güvenlik bilgileri.....	48
Cihazdaki simgeler.....	48
Cihaz açıklaması.....	48
Montaj.....	49
İşletime alma.....	49
İşletme.....	49
Bakım ve koruma.....	50
Sökme.....	52
Arıza durumunda yardım.....	52
Teknik bilgiler.....	52

Amaca uygun kullanım

Cihazı yalnızca KÄRCHER Battery Power 4 V sistemine ait akü paketleri ve şarj cihazlarıyla kullanın.

BP 4V

Uygun akü paketleri, BP 4 V sembolü ile işaretlenmiştir.

BC 4V

Akü paketini sadece onaylı şarj cihazları ile şarj edin.

Zemin temizleyiciyi yalnızca özel evlerde ve yalnızca su geçirmez sert zeminleri temizlemek için kullanın.

Nem nüfuz edip zemine zarar verebileceğinden, işlem görmemiş mantar zeminler gibi suya duyarlı döşemeleri temizlemeyin.

Cihaz PVC, linolyum, fayans, taş, yağlı ve mumlu parke, laminat ve suya dayanıklı tüm zemin döşemelerinin temizliği için uygundur.

Çevre koruma



Paketleme malzemeleri geri dönüştürülebilir. Lütfen ambalajları çevreye zarar vermeden bertaraf edin.



Elektrikli ve elektronik cihazlar, değerli ve geri dönüştürülebilir malzemelerin yanı sıra yanlış kullanılması veya yanlış bertaraf edilmesi durumunda insan sağlığı ve çevre için potansiyel tehlike teşkil edebilecek piller, aküler veya yağlar içerebilir. Ancak cihazın usulüne uygun şekilde çalıştırılması için bu parçalar gereklidir. Bu simge ile işaretlenen cihazlar evsel çöp ile birlikte bertaraf edilmemelidir.

İçerik maddelerine yönelik uyarılar (REACH)

İçerik maddelerine yönelik güncel bilgiler için bkz.: www.kaercher.de/REACH

Aksesuarlar ve yedek parçalar

Sadece orijinal aksesuarlar ve orijinal yedek parçalar kullanın. Bu parçalar cihazın güvenli ve arızasız çalışmasını sağlar.

Aksesuar ve yedek parçalara ilişkin bilgiler için adres: www.kaercher.com.

Teslimat kapsamı

Cihazınızın teslimat kapsamı ambalajı üzerinde gösterilmiştir. Ambalaj açıldığında içindeki parçalarda eksiklik olup olmadığını kontrol edin. Aksesuarların eksik olması durumunda ya da nakliye hasarlarında yetkili satıcınızı bilgilendirin.

Garanti

Her ülkede yetkili distribütörümüz tarafından verilmiş garanti şartları geçerlidir. Garanti süresi içerisinde cihazınızda oluşabilecek hasarları, üretim veya malzeme hatasından kaynaklanıyorsa ücretsiz olarak gideriyoruz. Garanti durumunda satış fişi ile satıcınıza veya size en yakın yetkili servise başvurun. (Adres için Bkz. Arka sayfa)

Güvenlik bilgileri

Cihazı ilk defa kullanmadan önce bu güvenlik talimatlarını, orijinal işletim kılavuzunu, akü paketinin yanında verilen güvenlik talimatlarını ve ekteki akü paketi / şarj aleti orijinal işletim kılavuzunu okuyun. Bu bilgilere göre hareket edin. Kılavuzları daha sonra tekrar kullanmak ya da cihazın sonraki kullanıcılarına iletmek üzere saklayın.

İşletim kılavuzundaki uyarıların yanında yasa koyucunun belirlediği güvenlik ve kaza önleme yönetmeliğini dikkate almalısınız.

Tehlike kademeleri

⚠ TEHLİKE

• Ağır bedensel yaralanmalar ya da ölüme neden olan direkt bir tehlikeye yönelik uyarı.

⚠ UYARI

• Ağır bedensel yaralanmalar ya da ölüme neden olabilecek olası tehlikeli bir duruma yönelik uyarı.

⚠ TEDBİR

• Hafif yaralanmalara neden olabilecek olası tehlikeli bir duruma yönelik uyarı.

⚠ DİKKAT

• Maddi hasarlara neden olabilecek olası tehlikeli bir duruma yönelik uyarı.

Elektrikli bileşenler

⚠ **TEHLİKE** • Cihazı suya batırmayın. • Kontaklara veya kablo'lara kesinlikle dokunmayın. • Akü paketi cihazı güçlü güneş ışını, ısı ve ateşe maruz bırakmayın.

⚠ **UYARI** • Tüm temizlik ve bakım çalışmalarından önce cihazı kapatın. • Cihaz elektrikli yapı parçaları içermektedir, cihazı akar su altında yıkamayın.

⚠ **TEDBİR** • Onarım çalışmalarını sadece yetkili müşteri hizmetlerine yaptırın. • Her kullanımdan önce cihazı ve aksesuarlarının uygun durumda olup olmadığını ve çalışma güvenliğini kontrol edin. Hasar görmüş-se cihazı kullanmayın.

DİKKAT • Akü yuvasına, KÄRCHER Battery Power 4 V sisteminin akü paketleri dışında herhangi bir nesne takmayın.

Güvenli kullanım

⚠ **TEHLİKE** • Boğulma tehlikesi. Ambalaj folyolarını çocuklardan uzak tutunuz.

⚠ **UYARI** • Cihazı sadece amacına uygun bir şekilde kullanın. Yerel koşulları dikkate alın ve cihazla çalışmalar esnasında üçüncü şahıslara ve özellikle çocuklara dikkat edin. • Cihazın tehlike bölgelerinde (örn. benzin istasyonları) kullanımında ilgili güvenlik kurallarını dikkate alın. Cihazı patlama riski bulunan ortamlarda asla çalıştırmayın. • Çocuklar veya bu talimatlara aşına olmayan kişiler bu cihazı kullanmamalıdır. Yerel yönetmelikler cihazı kullanan kişinin yaşını sınırlayabilir. • Bu cihaz, çocuklar veya fiziksel, duyma-

sal veya zihni sınırlamalara sahip veya bu talimatlara itibar etmeyen kişiler tarafından kullanılamaz. • Fiziksel, duymasal veya zihinsel kabiliyetleri azalmış veya deneyim ve bilgi eksikliği olan kişiler, yalnızca düzgün şekilde gözetim altında tutulmaları ya da güvenlik konusunda eğitilmiş bir kişi tarafından cihazın güvenli kullanımı ile ilgili talimat almaları ve ortaya çıkan tehlikeleri anlamaları durumunda cihazı kullanabilirler. • Bu cihazla çocukların oynaması yasaktır. • Cihazla oynamalarını sağlamak için çocuklar gözetim altında tutulmalıdır.

• Cihazı soğuduktan sonra çocukların erişmeyeceği bir yerde saklayın. • Çocuklar, temizliği ve bakımı sadece gözetim altında yapabilir. • Vücut parçalarını (örneğin parmaklar, saçlar) dönen temizleme silindirin den uzak tutun. • Sivri uçlu nesnelere (örn. kıymıklar) nedeniyle yaralanma tehlikesi. Zemin başlığını temizlerken ellerinizi koruyun.

⚠ **TEDBİR** • Daha önceden yere düşmüşse, gördür şekilde hasarlıysa veya sızdırıyorsa cihazı kullanmayın. • Cihazı sadece tanıma ve resme uygun olarak çalıştırın veya depolamayın. • Cihazın devrilmesi sonucu kaza veya hasar oluşumu. Cihaz ile veya cihaz üzerinde yapılan her faaliyetten önce duruş emniyetini sağlayın. • Cihaz çalışır durumdayken asla gözetimsiz bırakmayın.

DİKKAT • Cihaz hasarı. Su deposuna asla çözücü madde, çözücü madde içeren sıvılar veya seyreltilmiş asit (örn. temizleme maddesi, benzin, boyacı ve aseton) dökmeyin. • Cihazı yalnızca temiz su deposu ve kirlili su deposu takılı ise açın. • Cihazı kırık cam, çakıl veya oyuncak parçaları gibi keskin veya büyük nesnelere çektirmeyin. • Temiz su deposuna asetik asit, kireç çözücü maddeler, uçucu yağlar veya benzeri maddeleri koymayın. Ayrıca cihazı kullanırken bu maddeleri solunmaya dikkat edin. • Cihazı yalnızca lake parke, emaye fayans veya linolyum gibi su geçirmez kaplamalı sert zeminlerde kullanın. • Cihazı halıları veya halı kaplı zeminleri temizlemek için kullanmayın. • Cihazı konvektör ısıtıcılarının zemin ızgarasının üzerinden geçirmeyin. Cihaz, ızgara üzerinden geçirilirken çıkan suyu çekemez. • Uzun çalışma molalarında ve kullanımdan sonra cihazı ana şalterden / cihaz şalterinden kapatın. • Cihazı 0 °C'nin altındaki sıcaklıklarda çalıştırmayın. • Cihazı yağmura karşı koruyun. Cihazı dış alanda depolamayın.

Cihazdaki simgeler



⚠ TEHLİKE

Elektrik çarpma tehlikesi

Cihaz elektrikli bileşenler içerir.

Cihazı akan su altında temizlemeyin. Cihazı suya batırmayın.

Cihaz açıklaması

Bu kullanım kılavuzunda maksimum donanım açıklanmaktadır. Modele bağlı olarak teslimat kapsamında farklılıklar bulunur (bkz. ambalaj).

Resimler için grafik sayfasına bakın.

Şekil A

- 1 Tutamak
- 2 Temiz su deposu
- 3 Saç filtresi için kilit açma tuşu
- 4 Çıkarılabilir saç filtresi

- ⑤ Cihaz tutamağı için kilit açma düğmesi
- ⑥ Zemin başlığı
- ⑦ Akü paketi yuvası
- ⑧ Akü şarj süresi LED göstergesi
- ⑨ Akü paketi (KÄRCHER Battery Power 4 V)
- ⑩ Şarj cihazı (KÄRCHER Battery Power 4 V)
- ⑪ * İkili hızlı şarj (KÄRCHER Battery Power 4 V)
- ⑫ Temizleme fırçası
- ⑬ Evrensel temizleme silindiri
- ⑭ * Taş zeminler için temizleme silindiri
- ⑮ Park istasyonu
- ⑯ Temizleme maddesi RM 536 (30 ml)
- ⑰ * Temizleme maddesi RM 536 (500 ml)
- ⑱ * Temizleme maddesi RM 537 (30 ml)
- ⑲ Temizleme silindirini saklamak için yüksek kısım
- ⑳ Kirlı su deposu
- ㉑ Temizleme silindirini çıkarmak için yan kapak

* opsiyonel

Montaj

Cihaz tutamağının monte edilmesi

1. Cihaz tutamağının üst kısmını, yerine oturana kadar cihaz tutamağının alt kısmına itin.
2. Ana cihazı tutun.
3. Cihaz tutamağını duyulur şekilde yerine oturacak şekilde sonuna kadar ana cihaza yerleştirin. Cihaz tutamağı cihazın içerisinde yerine sıkı bir şekilde oturmalıdır.

Şekil B

İşletime alma

Akü paketinin şarj edilmesi

1. Akü takımını şarj edin (akü takımını ve şarj aleti için kullanım kılavuzlarına ve güvenlik bilgilerine bakın).

Akü paketinin takılması

1. Akü paketini, cihazdaki akü yuvasına hissedilir şekilde yerine oturana kadar itin.

Şekil C

Kirlı su deposunun takılması

1. Cihazı zemine yerleştirin.
2. Kirlı su deposunu tutamak yuvasından tutun ve zemin başlığının rayına yerleştirin.

Şekil D

Silindirin monte edilmesi

1. Yan kapak için kilit açma düğmesine basın ve kapağı çıkarın.
2. Silindirin iç kısmının ve cihazdaki silindir tutucunun renk atamasına dikkat edin (mor, mora).
3. Temizleme silindirini son noktaya kadar silindir tutucuya takın.

Şekil E

4. Yan kapağı cihaza takın.

Temiz su deposunun doldurulması

1. Temiz su deposunu yandaki tutamak yuvalarından kavrayın ve cihazdan çıkarın (45°).
 2. Depo kapağını açın ve yana çevirin.
- Şekil F**
3. Temiz su deposunu soğuk veya ılık temiz su ile doldurun.
 4. Gerekirse temiz su deposuna KÄRCHER temizlik ve bakım ürünleri ekleyin.

DIKKAT

Temizlik veya bakım ürünlerinin aşırı veya yetersiz dozda eklenmesi

Kötü temizleme sonuçlarına yol açabilir.

Temizlik veya bakım ürünlerine ilişkin dozaj önerilerini dikkate alın.

5. Depo kılıdını kapatın.
6. Temiz su deposunu cihaza yerleştirin.

Şekil G

Temiz su deposu cihazın içerisinde yerine sıkı bir şekilde oturmalıdır.

İşletme

İşletimde ilgili genel uyarılar

DIKKAT

Nem

Hassas zeminlerde maddi hasar

Cihazı kullanmadan önce, zemini görmeyecek bir yerinde suya karşı dayanıklılık açısından kontrol edin.

Nem, zemine nüfuz edebileceğinden ve zemine zarar verebileceğinden, işlem görmemiş mantar zeminler gibi suya karşı hassas kaplamaları temizlemeyin.

DIKKAT

Maddi hasar

Sivri uçlu, büyük, ağır cisimler nedeniyle cihazda maddi hasar oluşabilir.

Parçalar kirlı su deposunun altına sıkışabileceği ve zemin ile depoda çiziklere neden olabileceği için cihaz, sert kaba kirler ve nesnelere üzerine koyulmamalı ve bu-ralarda kullanılmamalıdır.

İşe başlamadan ve cihazı bir yere koymadan önce cam parçaları, çakıl taşları, vidalar veya oyuncak parçaları gibi nesnelere yerden kaldırın.

Şekil W

Not

- Çizgili desenlerden kaçınmak için cihazı ahşap veya porselen taş gibi hassas yüzeylerde kullanmadan önce göze çarpmayan bir alanda test edin.
- Tek bir yerde kalmayın, hareket etmeye devam edin.
- Zemin üreticisinin talimatlarını dikkate alın.

Not

Yeni silinmiş zeminde ayak izi kalmaması için kapı yönünde geriye doğru çalışın.

Şekil X

- Zemin temizliği, cihazı vakumlama işlemi ile aynı hızda ileri geri hareket ettirerek yapılır.

Not

En iyi temizlik sonuçları için silindiri ilk kullanımdan önce 60 °C'de çamaşır makinesinde yıkayın.

DIKKAT

Gevşek silindir nedeniyle maddi hasar

Çamaşır makinesi zarar görebilir.

Silindiri bir çamaşır filesine yerleştirin ve çamaşır makinesine ek çamaşır atın.

DIKKAT

Silindirin yumuşatıcı ile temizlenmesinden veya çamaşır kurutma makinesi kullanılmasından kaynaklanan hasarlar

Mikrofiberlerde hasar

Çamaşır makinesinde yıkama yaparken yumuşatıcı kullanmayın.

Silindiri kurutma makinesine koymayın.

Çalışmaya başlama

DIKKAT

Kontrolsüz hareket

Cihazda ve maddi hasar

Temizleme silindiri, cihaz açılır açılmaz dönmeye başlar.

Cihazın kendi kendine hareket etmesini önlemek için tutamağı tutun.

DIKKAT

Temiz veya kirlı su deposu kullanılmıyork

Maddi hasar

Temizleme işine başlamadan önce, temiz su deposunun suyla dolu olduğundan ve kirlı su deposunun cihazı yerleştirildiğinden emin olun.

1. Tutamağı geri çekin.

Şekil H

Cihaz açılır.

2. Silindiri yeterince nemlenene kadar cihazı ileri geri sürün.

Akü çalışma süresi

Zemin başlığındaki LED akü ömrünü gösterir:

- Akü ömrü dolduğunda ve %20'ye kadar akü ömrü kaldığında LED yanar.
- Pıl bitmeden yaklaşık 4 dakika önce (%20 pil ömrü) LED yanıp söner ve merdaneler hızlı başlama-durma hareketi şeklinde üç kez döner.

Şekil I

Kirlı su deposunun boşaltılması

1. Cihaz tutamağını dikey bir pozisyona getirin. Cihaz kapanır.
2. Kirlı su deposu kilit açma düğmesine basın ve kirlı su deposunu tutamak yuvasından çekerek çıkarın.
3. Kirlı su deposunu açıklıktan boşaltın. İnatçı kirler söz konusuysa yan tırnağı kullanarak kirlı su deposunu kapağını açarak çıkarın ve kirlı su deposunu temiz su ile durulayın.

Şekil K

4. Kirlı su deposunu yerleştirin (bkz. Bölüm *Kirlı su deposunun takılması*).

Temizleme sıvısı ilavesi

1. Temiz su deposunu doldurun (bkz. Bölüm *Temiz su deposunun doldurulması*).

DIKKAT

Çıkan su nedeniyle tehlike

Zarar görme tehlikesi

Kirlı su deposunun taşmasını önlemek için temiz su deposu her boşaldığında ve temiz su deposunu doldurmadan önce kirlı su deposunu boşaltın.

İşletimin duraklatılması

DIKKAT

Nemli silindiri

Hassas zeminlerde nem nedeniyle hasar

Daha uzun çalışma molarında nemli silindirin hassas zeminlere zarar vermesini önlemek için cihazı park istasyonuna yerleştirin.

1. Cihaz tutamağını dikey bir pozisyona getirin. Cihaz kapanır.
2. Cihazı park istasyonuna yerleştirin.

Şekil R

İşletmenin tamamlanması

1. Cihaz tutamağını dikey bir pozisyona getirin. Cihaz kapanır.
2. Cihazı park istasyonuna yerleştirin.

Şekil R

DIKKAT

Yapışmış kir

Yapışmış kirler cihaza kalıcı olarak zarar verebilir.

Her kullanımdan sonra cihazın tamamen temizlenmesi tavsiye edilir.

3. Cihazı temizleyin, (bkz. Bölüm *Cihazı temizleme*).

Cihazın muhafaza edilmesi

DIKKAT

Sıvılar / nemli kir

Cihaz depolandığında içerisinde halen sıvı / nemli kir varsa bu, koku oluşumuna neden olabilir.

Cihazı depolarken temiz su ve kirlı su depolarını tamamen boşaltın.

Zemin başlığı saç filtresindeki saç ve kalıntıları temizlemek için temizleme fırçasını kullanın.

Temizlenmiş silindiri havayla kurumaya bırakın, örn. zemin başlığının yüksek kısmında. Islak silindiri kuruması için kapalı dolaplara koymayın.

1. Boş kirlı su deposunu cihaza takmadan önce kurumasını bekleyin.
2. Cihazı park istasyonuna yerleştirin.

Şekil R

3. Silindiri çıkarın ve gerekirse temizleyin (bkz. Bölüm *Silindirin temizlenmesi*).

4. Kurutmak için ıslak silindiri zemin başlığının yüksek kısmına yerleştirin.

Şekil S

5. Akü paketini çıkarın (bkz. Bölüm *Akü paketinin çıkarılması*).

6. Akü takımını şarj edin, bkz. akü takımını ve şarj aleti için kullanım kılavuzlarına ve güvenlik bilgileri.

7. Cihazı kuru yerlerde saklayın.

Şekil U

Akü paketinin çıkarılması

Not

Uzun süre çalışmaya ara verilecekse akü paketini cihazdan çıkarın ve yetkisiz kişiler tarafından kullanılmasını engellemek için önlemler alın.

1. Cihaz tutamağını dikey bir pozisyona getirin. Cihaz kapanır.
2. Akü paketindeki kilit açma düğmesine basın ve akü paketini akü paketi tutucusundan dışarı çekin.

Şekil V

Bakım ve koruma

Genel uyarılar

⚠ UYARI

Yanlışlıkla çalışmaya başlayan cihaz nedeniyle tehlike

Yaralanma tehlikesi

Tüm çalışmalarından önce akü paketini çıkarın.

Cihazı temizleme

DIKKAT

Kir veya temizlik maddesi artıkları

Kirli su deposu ve saç filtresi, depoda veya saç filtresinde kir birikmemesi için düzenli olarak temizlenmelidir. Cihaz kullanıldıktan sonra temizlenmezse, kir partikülleri saç filtresini ve yuvaları tıkayabilir. Ayrıca, kir ve bakteri birikmesi cihazda hoş olmayan bir koku yaratabilir. Zemin kafasının alt kısmını su altında tutmayın.

1. Cihaz tutamağını dikey bir pozisyona getirin. Cihaz kapanır.
 2. Kirli su deposunu boşaltın ve temizleyin (bkz. Bölüm *Kirli su deposunun temizlenmesi*).
 3. Saç filtresi için kilit açma düğmesine basın. Saç filtresi yerinden çıkıyor.
 4. Saç filtresini çıkarın ve temizleyin (bkz. Bölüm *Saç filtrelerinin temizlenmesi*).
- Şekil L**
5. Silindiri çıkarın ve temizleyin (bkz. Bölüm *Silindirin temizlenmesi*).
- Şekil M**
6. Temiz su deposunda hala su varsa, temiz su deposunu çıkarın ve boşaltın.
 7. Gövde üzerindeki kir ve temizlik maddesi kalıntılarını nemli bir bezle silin.

Kirli su deposunun temizlenmesi

DIKKAT

Yapışmış kir

Yapışmış kirler cihaza kalıcı olarak zarar verebilir. Kirli su deposunu düzenli olarak temizleyin.

Kirli su deposu ile çalışma adımlarına ilişkin bilgi için bkz. Bölüm *Kirli su deposunun boşaltılması*.

1. Yan tırnağı kullanarak kirli su deposu kapağını açın ve çıkarın.
 2. Kirli su deposunu ve kapağını temiz su ile temizleyin.
- Şekil N**
3. Alternatif olarak kirli su deposu bulaşık makinesinde yıkanabilir.

Silindirin temizlenmesi

DIKKAT

Silindirde temizlik maddesi kalıntıları

Köpüklenme

Her kullanımdan sonra silindiri akan su altında veya çamaşır makinesinde yıkayın.

DIKKAT

Silindirin yumuşatıcı ile temizlenmesinden veya çamaşır kurutma makinesi kullanılmasından kaynaklanan hasarlar

Mikrofiberlerde hasar

Çamaşır makinesinde yıkama yaparken yumuşatıcı kullanmayın.

Silindiri kurutma makinesine koymayın.

DIKKAT

Gevşek silindir nedeniyle maddi hasar

Çamaşır makinesi zarar görebilir.

Silindiri bir çamaşır filesine yerleştirin ve çamaşır makinesine ek çamaşır atın.

1. Cihaz tutamağını dikey bir pozisyona getirin. Cihaz kapanır.
 2. Cihazı park istasyonuna yerleştirin.
- Şekil R**
3. Yan kapak için kilit açma düğmesine basın ve kapağı çıkarın.

4. Tutamak yuvası üzerindeki temizleme silindirini çevirerek çıkarın.

Şekil M

5. Temizleme silindirini akan su altında temizleyin veya çamaşır makinesinde maksimum 60 °C'de yıkayın.

Şekil O

6. Silindiri tahrikinin nemli bir bezle temizleyin.

7. Kurutmak için ıslak silindiri zemin başlığının yüksek kısmına yerleştirin.

Şekil S

8. Cihazı kuru yerlerde saklayın.

Şekil U

Saç filtrelerinin temizlenmesi

DIKKAT

Yapışmış kir

Yapışmış kirler cihaza kalıcı olarak zarar verebilir.

Her kullanımdan sonra cihazın tamamen temizlenmesi tavsiye edilir.

DIKKAT

Sert kir

Sert kir, cihaza kalıcı zarar verebilir.

Saç filtresini temizleme fırçasıyla düzenli olarak temizleyin.

DIKKAT

Saç filtresinin bulaşık makinesinde yıkanmasından kaynaklanan hasarlar

Durulama işlemi, sıyrıcı kenarının bükülmesine ve silindire düzgün şekilde baskı yapmamasına neden olabilir.

Bu, temizleme sonucunu kötüleştirir.

Saç filtresini bulaşık makinesinde değil, akan su altında yıkayın.

1. Cihaz tutamağını dikey bir pozisyona getirin. Cihaz kapanır.
2. Cihazı park istasyonuna yerleştirin.

Şekil R

3. Saç filtresi için kilit açma düğmesine basın.

Şekil L

Saç filtresi yerinden çıkar ve çıkarılabilir.

4. Saç filtresini akan su altında yıkayın.

5. Sert kir, örn. temizleme fırçasıyla filtre tarağının içinde.

Şekil P

Şekil Q

6. Saç filtresini 45°lik bir açıyla zemin başlığına yerleştirin ve ardından duyulur şekilde yerine oturana kadar bastırın. Saç filtresi cihazın içerisinde yerine sıkı bir şekilde oturmalıdır.

Şekil T

Temizlik ve bakım ürünleri

DIKKAT

Uygun olmayan temizlik ve bakım ürünlerinin kullanılması

Uygun olmayan temizlik ve bakım ürünlerinin kullanılması cihaza zarar verebilir ve garanti kapsamının dışında kalmasına neden olabilir.

Yalnızca KÄRCHER temizleme maddeleri kullanın.

Doğru doza dikkat edin.

Not

Gerektiği üzere zemin temizliği için KÄRCHER temizlik veya bakım ürünlerini kullanın.

- Temizlik ve bakım maddesini dozlarken üreticinin belirlediği miktarlara dikkat edin.
- Köpük oluşumunu önlemek için temiz su deposunu önce suyla, ardından temizlik veya bakım ürünleriyle doldurun.

- Taşmayı önlemek için su doldururken temizlik veya bakım ürünleri için yer bırakın. Bunu yapmak için temiz su deposundaki Max işaretine dikkat edin.

Sökme

Cihaz tutamağının çıkarılması

DIKKAT

Tutamağın sıkça çıkarılması

Tutamağın parçaları sıkça çıkarılırsa hasar görebilir. Montajdan sonra tutamağı artık ana cihazdan çıkarmayın.

Tutamak ana cihazdan sadece cihazı servise göndermek amacıyla sökülebilir.

⚠️ TEDBİR

Yaralanma tehlikesi

Kilit tertibatında tornavida kullanılması, kayma ve dolaşısıyla kesme yaralanması riski oluşturur.

Tornavidayı kilit tertibatında yavaşça kullanın.

1. Temiz su deposunu çıkarın.
2. Tornavidayı 90°'lik bir açıyla bir tutarak cihaz tutamağının üst kısmındaki kilit açma düğmesine basın ve cihaz tutamağının üst kısmını çıkarın.

Bilgi: Tornavidayla kilit açma düğmesine bastırırken cihaza zarar vermemek için dikkatli bir şekilde basınç uygulayın.

Şekil Y

3. Tornavidayı 90°'lik bir açıyla bir tutarak cihaz tutamağının alt kısmındaki kilit açma düğmesine basın ve cihaz tutamağının alt kısmını çıkarın.

Arıza durumunda yardım

Arızaların sebepleri çoğu zaman aşağıdaki genel bakış yardımıyla kendiniz giderebileceğiniz kadar basittir. Kararsızlık durumunda veya burada adı geçmeyen arızalarda lütfen yetkili müşteri hizmetlerine başvurun.

LED 30 saniye boyunca hızlı yanıp sönüyor

Akü paketi aşırı ısınmış.

- İşletimi durdurun, cihazın ve akü paketinin soğumasını bekleyin.

LED arka arkaya beş kez yanıp sönüyor

Akü paketi algılanmıyor.

- Akü paketini çıkarın ve cihazdaki akü paketi yuvasına geri bastırın.

Akü paketinin şarj edilmesi gerekiyor.

- Akü takımını şarj edin (akü takımı ve şarj aleti için kullanım kılavuzlarına ve güvenlik bilgilerine bakın).

Cihaz çalışmıyor

Akü paketi, cihaza doğru şekilde yerleştirilmemiş.

- Akü paketini, cihazdaki akü yuvasında yerine oturma kadar itin.

Akü paketinin şarj seviyesi çok düşük.

- Akü paketini şarj edin, bkz. Bölüm *Akü paketinin şarj edilmesi*.

Akü paketi veya şarj aleti arızalı.

- Akü paketini veya şarj cihazını değiştirin, bkz. Bölüm *Amaca uygun kullanım*.

Cihaz kiri çekmiyor

Temiz su deposunda su yok.

- Temiz su deposuna su doldurun, bkz. Bölüm *Temizleme sıvısı ilavesi*.

Temiz su deposu, cihaza doğru şekilde yerleştirilmemiş.

- Temiz su deposunu cihaza sıkıca oturacak şekilde yerleştirin.

Kirli su deposu yok, cihaz takılmıyor veya sıkışmış.

- Cihazı zemine yerleştirin. Kirli su deposunu tutamak yuvasından tutun ve zemin başlığının rayına yerleştirin.

Saç filtresi yok veya cihaza doğru şekilde yerleştirilmemiş.

- Saç filtresini cihaza doğru şekilde yerleştirin.

Silindiri kirli veya aşınmış.

- Silindiri temizleyin, bkz. Bölüm *Silindirin temizlenmesi* veya değiştirin.

Silindir çok kuru

Silindir yeterince nemlendirilmemiş.

- Silindiri nemlendirin, bkz. Bölüm *Çalışmaya başlama*.

Kötü temizleme sonucu

Silindir ilk kullanımdan önce yıkanmamıştır.

- Silindiri çamaşır makinesinde 60 °C sıcaklıkla yıkayın.

Silindir kirli.

- Silindiri temizleyin, bkz. Bölüm *Silindirin temizlenmesi*.

Silindir yeterince nemlendirilmemiş.

- Silindiri nemlendirin, bkz. Bölüm *Çalışmaya başlama*.

Yanlış temizlik maddesi veya yanlış dozaj kullanılmış.

- Sadece KÄRCHER temizleme maddeleri kullanın ve doğru dozaja dikkat edin.

Zeminde yabancı temizleme maddesi kalıntıları var.

- Silindirdeki temizleme maddesi artıklarını suyla iyice temizleyin.

- Zemini temizleme maddesi olmadan cihaz ve temiz silindirle birkaç kez temizleyin.

Zemindeki temizlik maddesi kalıntıları temizleniyor.

Su emişi optimal değil

Saç filtresi cihaza doğru şekilde yerleştirilmemiş.

- Saç filtresini cihaza doğru şekilde yerleştirin.

Silindir aşınmış.

- Silindiri değiştirin.

Cihaz kirli su kaybediyor

Kirli su deposu dolu.

- Kirli su deposunu hemen boşaltın, bkz. Bölüm *Kirli su deposunun boşaltılması*.

Kirli su deposu, cihaza doğru şekilde yerleştirilmemiş.

- Kirli su deposunu cihaza doğru şekilde yerleştirin. Kirli su deposu cihazın içerisinde yerine sıkı bir şekilde oturmalıdır.

Saç filtresi cihaza doğru şekilde yerleştirilmemiş.

- Saç filtresini cihaza doğru şekilde yerleştirin.

Kirli su deposu hasarlı.

- Yetkili müşteri hizmetlerine başvurun.

Cihaz, kullanım sırasında bağlantılara takılır

Kirli su deposunun alt kısmındaki düğmeler hasar görmüş veya aşınmış.

- Yetkili müşteri hizmetlerine başvurun.

Teknik bilgiler

FC 2-4

Elektrik bağlantısı

Gerilim	V	3,6 - 3,7
Koruma türü		IPX4
Cihaz koruma sınıfı		III
Cihazın nominal gücü	W	28
Akünün nominal voltajı	V	3,6 - 3,7
Tam şarjlı aküyle (2,5 Ah) ile maksimum çalışma süresi	min	20

Dolom miktari

Temiz su deposu hacmi	ml	200
Kirli su deposu hacmi	ml	100
Boyutlar ve ağırlıklar		
Ağırlık (aksesuarlar ve temizleme sıvısı olmadan)	kg	2,2
Uzunluk	mm	220
Genişlik	mm	240
Yükseklik	mm	1220

Teknik değişiklik hakkı saklıdır.

Innehåll

Avsedd användning	53
Miljöskydd	53
Tillbehör och reservdelar	53
Leveransens omfattning	53
Garanti	53
Säkerhetsinformation	53
Symboler på maskinen	54
Beskrivning av maskinen	54
Montering	54
Idrifttagning	54
Drift	55
Skötsel och underhåll	56
Demontering	57
Hjälp vid störningar	57
Tekniska data	58

Avsedd användning

Använd maskinen endast med batteripaket och laddare från KÄRCHER Battery Power 4 V-systemet.

BP 4V

Lämpliga batteripaket är märkta med symbolen BP 4 V.

 BC 4V

Ladda batteripaketet endast med tillåtna laddare.

Använd golvrengöringsmedlet uteslutande för rengöring av hårda golv i privata hushåll och endast på vattentåliga hårda golv.

Rengör aldrig vattenkänsliga golvbeläggningar som t.ex. obehandlade korkgolv eftersom fukt kan tränga in och skada golvet.

Maskinen är lämplig för rengöring av PVC, linoleum, plattor, sten, oljad och vaxad parkett, laminat liksom övriga golvbeläggningar som inte är känsliga för vatten.

Miljöskydd

Förpackningsmaterialen kan återvinnas. Avfallshandera förpackningar på ett miljövänligt sätt.



Elektriska och elektroniska maskiner innehåller värdefulla återvinningsbara material och ofta komponenter såsom engångsbatterier, uppladdningsbara batterier och olja som vid felaktig användning eller felaktig avfallshandling kan utgöra en potentiell fara för människors hälsa och för miljön.

Dessa komponenter är dock nödvändiga för korrekt drift av maskinen. Maskiner som märkts med denna symbol får inte kastas i hushållsoporna.

Information om ämnen (REACH)

Aktuell information om innehållet finns på: www.kaercher.de/REACH

Tillbehör och reservdelar

Använd endast originaltillbehör och originalreservdelar, så att en säker och störningsfri drift av maskinen är garanterad.

Information om tillbehör och reservdelar finns på www.kaercher.com.

Leveransens omfattning

Maskinens leveransomfattning är avbildad på förpackningen. Kontrollera att innehållet i leveransen är fullständigt. Kontakta din försäljare om något tillbehör saknas eller om det finns transportskador.

Garanti

I respektive land gäller de garantivillkor som publicerats av våra auktoriserade distributörer. Eventuella fel på maskinen repareras utan kostnad inom garantitiden, under förutsättning att de orsakats av ett material- eller tillverkningsfel. Vid frågor som gäller garantin ska du vända dig med kvitto till inköpsstället eller närmaste, auktoriserad kundtjänst. (Se baksidan för adress)

Säkerhetsinformation

Innan du använder maskinen för första gången ska du läsa igenom och följa denna bruksanvisning i original och dessa säkerhetsanvisningar samt de säkerhetsanvisningar och bruksanvisningar i original som medföljer batteripaketet/laddaren. Följ anvisningarna. Spara texterna för senare bruk eller för nästa ägare.

Förutom anvisningarna i bruksanvisningen ska lagstiftarens allmänna säkerhets- och skyddsföreskrifter följas.

Risiknivåer**▲ FARA**

• Varnar om en omedelbart överhängande fara som kan leda till svåra personskador eller dödsfall.

▲ VARNING

• Varnar om en möjlig farlig situation som kan leda till svåra personskador eller dödsfall.

▲ FÖRSIKTIGHET

• Varnar om en möjlig farlig situation som kan leda till lättare personskador.

OBSERVERA

• Varnar om en möjlig farlig situation som kan leda till materiella skador.

Elektriska komponenter

▲ **FARA** • Sänk inte ner maskinen i vattnet. • Rör aldrig vid kontakter eller ledningar. • Utsätt inte maskinen med batteriet för starkt solljus, värme eller eld.

▲ **VARNING** • Stäng av maskinen före alla skötsel- och underhållsarbeten. • Maskinen innehåller elektriska komponenter och får aldrig rengöras under rinnande vatten.

▲ **FÖRSIKTIGHET** • Maskinen får bara repareras av en auktoriserad kundservice. • Kontrollera maskinen och dess tillbehör avseende korrekt skick och driftsäkerhet före varje användning. Använd inte maskinen om den är skadad.

OBSERVERA • För in te in några föremål i batteripackens uttag, förutom batteripaket i KÄRCHER Battery Power 4 V-systemet.

Säker hantering

⚠ FARA • Kvävningrisk. Håll förpackningsfolier utom räckhåll för barn.

⚠ VARNING • Använd endast maskinen enligt bestämmelserna. Ta hänsyn till lokala förhållanden när du arbetar med maskinen och var försiktig när folk befinner sig i närheten, framför allt barn. • Följ de tillämpliga säkerhetsföreskrifterna inom farliga områden (t.ex. på bensinstationer). Använd aldrig maskinen i utrymmen där det föreligger explosionsrisk. • Barn och personer som inte kan innehållat i denna bruksanvisning får inte använda maskinen. Det kan finnas lokala föreskrifter som höjer den lägsta tillåtna åldern för användaren. • Apparaten får inte användas av barn eller personer med nedsatt fysisk, sensorisk eller mental förmåga, eller personer som inte har kunskap om dessa anvisningar. • Personer med nedsatta fysiska, sensoriska eller mentala förmågor eller med bristande erfarenhet och kunskap får endast använda maskinen om de befinner sig under kompetent uppsikt, eller har instruerats av en person som ansvarar för deras säkerhet om hur maskinen används på ett säkert sätt, och om de har förstått de risker som är förknippade med användningen av maskinen. • Barn får inte leka med den här maskinen. • Håll uppsikt över barn för att vara säkra på att de inte leker med maskinen. • Förvara maskinen utom räckhåll för barn när den svalnar. • Barn får rengöra och underhålla maskinen om de hålls under uppsikt. • Håll kroppsdelar (t.ex. fingrar, hår) borta från den roterande rengöringsvalsens. • Risk för personskador på grund av spetsiga föremål (t.ex. stickor). Skydda händerna när du rengör golvhuvudet.

⚠ FÖRSIKTIGHET • Använd inte maskinen om den just har fallit ned, har synliga skador eller är otät. • Använd och förvara bara maskinen enligt beskrivningen och bilderna. • Olyckor eller skador om maskinen tippas. Kontrollera att maskinen står stadigt innan du påbörjar arbeten med eller vid maskinen. • Lämna aldrig maskinen obevakad medan den är i drift.

OBSERVERA • Risk för maskinskador! Håll aldrig lösningsmedel, våtskor som innehåller lösningsmedel eller utspädda syror (t.ex. rengöringsmedel, bensin, förtunning och aceton) i vattentanken. • Slå endast på apparaten när färskvattentanken och smutsvattentanken är installerade. • Plocka inte upp några vassa eller stora föremål, t.ex. skärvar, stenar eller delar av leksaker. • Fyll inte på ättiksyra, avkalkningsmedel, eteriska oljor eller liknande i färskvattentanken. Var också försiktig så att apparaten suger upp sådan ämnen. • Använd endast apparaten på hårda golv med en vattenfast beläggning, t.ex. lackerad parkett, emaljerade klinker eller linoleum. • Använd inte apparaten för rengöring av mattor eller heltäckningsmattor. • Kör inte apparaten över golvgallret på konvektorelement. Apparaten kan inte suga upp vatten när den står över gallret. • Stäng av huvudströmbrytaren/maskinens strömbrytare under långa arbetsuppehåll samt efter avslutad användning. • Maskinen får inte användas vid temperaturer under 0 °C. • Skydda maskinen mot regn. Förvara inte maskinen utomhus.

Symboler på maskinen



⚠ FARA

Risk för elektriska stöt
Maskinen innehåller elektriska komponenter.

Rengör inte maskinen under rinnande vatten. Sänk inte ner maskinen i vattnet.

Beskrivning av maskinen

I den här bruksanvisningen beskrivs den maximala utrustningen. Leveransens omfattning varierar beroende på modell (se förpackning).

Bilder se grafiksida.

Bild A

- ① Handtag
- ② Färskvattentank
- ③ Upplåsningsknapp för hårfilter
- ④ Avtagbart hårfilter
- ⑤ Frigöringsknapp för maskinens handtag
- ⑥ Golvhuvud
- ⑦ Fäste för batteripaket
- ⑧ LED-indikator batteritid
- ⑨ Batteripaket (KÄRCHER Battery Power 4 V)
- ⑩ Laddare (KÄRCHER Battery Power 4 V)
- ⑪ * Snabbladdare Duo (KÄRCHER Battery Power 4 V)
- ⑫ Rengöringsborste
- ⑬ Rengöringsvals universal
- ⑭ * Rengöringsvals för stengolv
- ⑮ Parkeringsstation
- ⑯ Rengöringsmedel RM 536 (30 ml)
- ⑰ * Rengöringsmedel RM 536 (500 ml)
- ⑱ * Rengöringsmedel RM 537 (30 ml)
- ⑲ Upphöjning för förvaring av rengöringsvalsens
- ⑳ Smutsvattentank
- ㉑ Sidolucka för borttagning av rengöringsvalsens

* tillval

Montering

Montera maskinens handtag

1. Sätt in den övre delen av handtaget i den nedre delen av handtaget tills det klickar på plats.
2. Håll i basenheten.
3. För in handtaget så långt det går i basenheten, tills det hörs att det hakar fast. Handtaget måste sitta fast i maskinen.

Bild B

Idrifttagning

Ladda batteripaket

1. Ladda batteripaketet (se bruksanvisningen och säkerhetsanvisningarna för batteripaketet och laddaren).

Sätta in batteripaket

- Skjut in batteripaketet i fästet på maskinen tills du hör att det går i lås.

Bild C

Sätt i smutsvattentanken

- Ställ maskinen på golvet.
- Ta tag i smutsvattentanken i handtaget och sätt in den i skenan på golvhuvudet.

Bild D

Montera valsen

- Tryck på sidoluckans frigöringsknapp och ta bort locket.
- Var uppmärksam på färgtilldelningen på valsens insida och på valshållaren på maskinen (t.ex. illa till illa).
- Sätt in rengöringsvalsen på hållaren så långt det går.

Bild E

- Montera sidoluckan på maskinen.

Fyll färskvattentanken

- Lyft ut färskvattentanken från maskinen genom att fatta tag i handtagsfördjupningarna på tankens sidor (45°).
- Öppna tanklocket och vrid det åt sidan.

Bild F

- Fyll färskvattentanken med kallt eller ljummet färskvatten.
- Tillsätt vid behov KÄRCHER rengörings- och/eller -skyddsmedel i färskvattentanken.

OBSERVERA

Över- eller underdosering av rengöringsmedel eller vårdprodukter

Kan leda till dåligt rengöringsresultat.

Var uppmärksam på den rekommenderade doseringen för rengöringsmedel och vårdprodukter.

- Stäng tanklocket.
- Sätt i färskvattentanken i maskinen.

Bild G

Färskvattentanken måste sitta fast i maskinen.

Drift

Allmän information om användning

OBSERVERA

Fukt

Skador på känsliga golv

Kontrollera på ett dolt ställe att golvet är vattenbeständigt innan du använder apparaten.

Rengör aldrig vattenkänsliga golvbeläggningar som t.ex. obehandlade korkgolv (fukt kan tränga in och skada golvet).

OBSERVERA

Materiella skador

Skador på apparaten på grund av spetsiga, stora, skrymmande föremål.

Apparaten får inte förvaras och användas på kraftigt grovsmuts och föremål, eftersom delarna kan fastna under smutsvattentanken och orsaka repor på golvet och tanken.

Ta bort föremål som t.ex. skärivor, stenar, skruvar eller delar av leksaker från golvet innan arbetet ska påbörjas och före förvaring av apparaten.

Bild W

Hänvisning

- För att undvika strimmor, testa först maskinen på känsliga ytor, t.ex. trä eller stengods, på ett ställe som inte syns så väl.
- Stanna inte på en plats, utan var alltid i rörelse under rengöringen.
- Observera instruktionerna från golvbeläggnings tillverkare.

Hänvisning

Arbeta bakåt i riktning mot dörren så att fotspår inte uppstå det nytorkade golvet.

Bild X

- Golvrengöring utförs genom att flytta maskinen fram och tillbaka med en hastighet som liknar den för dammsugning.

Hänvisning

Tvätta valsarna i tvättmaskinen på 60 °C före första användningen för ett optimalt rengöringsresultat.

OBSERVERA

Risk för materialskador på grund av lösa valsar

Tvättmaskinen kan skadas.

Lägg valsarna i en tvättpåse och fyll även tvättmaskinen med extra tvätt.

OBSERVERA

Risk för skador orsakade av rengöring av valsen med sköljmedel eller av torktumlare

Skador på mikrofibrerna

Använd inte sköljmedel vid rengöring i tvättmaskinen.

Torktumla inte valsen.

Påbörja arbetet

OBSERVERA

Okontrollerad rörelse

Skador på utrustning och egendom

Så snart maskinen sätts på börjar rengöringsvalsen rotera.

Håll stadigt i handtaget så att maskinen inte åter iväg.

OBSERVERA

Apparaten används utan färsk- eller smutsvattentank

Materiella skador

Kontrollera att färskvattentanken är fylld med vatten och att smutsvattentanken är monterad i apparaten innan rengöringsarbeten påbörjas.

- Dra handtaget bakåt.

Bild H

Maskinen slås på.

- Kör maskinen fram och tillbaka tills valsarna är tillräckligt fuktade.

Batteritid

Lysdioden på golvhuvudet indikerar batteriets livslängd:

- Lysdioden tänds vid full batteritid och upp till en återstående batteritid på 20 %.
- Ca 4 minuter innan batteriet är slut (20 % batteritid) blinkar lysdioden och valsarna roterar tre gånger i form av en snabb start-/stoppörelse.

Bild I

Töm smutsvattentanken

- För handtaget till vertikalt läge. Maskinen stängs av.
 - Tryck på frigöringsknappen för smutsvattentanken och dra ut den med handtaget.
- ### Bild J
- Töm smutsvattentanken genom öppningen. Öppna locket på smutsvattentanken via sidohaken och ta

bort den och skölj smutsvattentanken med rent vatten om det finns smutsavlagringar i den.

Bild K

4. Sätt in smutsvattentanken (se kapitlet *Sätt i smutsvattentanken*).

Fyll på rengöringsvätska

1. Fyll färskvattentanken (se kapitel *Fyll färskvattentanken*).

OBSERVERA

Fara på grund av uttrinnande vatten

Skaderisk

Töm smutsvattentanken varje gång som färskvattentanken är tom och innan du fyller på färskvattentanken. På så sätt undviker du att smutsvattentanken svämmar över.

Avbryt driften

OBSERVERA

Fuktig vals

Fuktskador på känsliga golv

Under längre arbetsuppehåll ska maskinen placeras i parkeringsstationen för att undvika skador på känsliga golv av den fuktiga valsen.

1. För handtaget till vertikalt läge. Maskinen stängs av.
2. Ställ maskinen på parkeringsstationen.

Bild R

Avsluta driften

1. För handtaget till vertikalt läge. Maskinen stängs av.
2. Ställ maskinen på parkeringsstationen.

Bild R

OBSERVERA

Fastsittande smuts

Fastsittande smuts kan skada apparaten på sikt.

Vi rekommenderar att apparaten rengörs fullständigt efter varje användning.

3. Rengör maskinen (se kapitlet *Rengör maskinen*).

Förvara maskinen

OBSERVERA

Vätska/fuktig smuts

Om maskinen fortfarande innehåller vätska/fuktig smuts under förvaringen kan detta leda till dålig lukt.

Töm färskvatten- och smutsvattentankarna helt när maskinen ska förvaras.

Använd rengöringsborsten för att ta bort hår och smutspartiklar från hårfiltret på golvhuvudskyddet.

Låt den rengjorda valsen lufttorka, t.ex. på golvhuvudets upphöjning. Placera inte den våta valsen i stängda skåp för torkning.

1. Låt den tomma smutsvattentanken torka innan den sätts in i maskinen.
2. Ställ maskinen på parkeringsstationen.

Bild R

3. Ta bort valsen och rengör vid behov (se kapitlet *Rengör valsen*).
4. Fäst den våta valsen på golvhuvudets upphöjning för att torka.

Bild S

5. Ta ut batteripaketet (se kapitlet *Ta ut batteripaketet*).
6. Ladda batteripaketet, se bruksanvisningen och säkerhetsföreskrifterna för batteripaketet och laddaren.

7. Förvara maskinen på en torr plats.

Bild U

Ta ut batteripaketet

Hänvisning

Vid längre arbetsuppehåll måste batteripaketet tas ut ur maskinen och skyddas mot obehörig användning.

1. För handtaget till vertikalt läge. Maskinen stängs av.
2. Tryck på batteripaketets frigöringsknapp och dra ut batteripaketet ur hållaren.

Bild V

Skötsel och underhåll

Allmän information

⚠ VARNING

Risk för att maskinen plötsligt startar

Risk för personskador

Ta alltid ut batteripaketet före alla arbeten på maskinen.

Rengör maskinen

OBSERVERA

Smuts eller rengöringsmedelsrester

För att förhindra att smuts fastnar i tanken eller i hårfiltret måste smutsvattentanken och hårfiltret rengöras regelbundet. Om maskinen inte rengörs efter avslutad användning kan smutspartiklar täppa till hårfiltret och slitsarna. Dessutom kan ansamling av smuts och bakterier orsaka en obehaglig lukt i maskinen. Håll inte golvhuvudets undersida under vatten.

1. För handtaget till vertikalt läge. Maskinen stängs av.
2. Töm och rengör smutsvattentanken (se kapitlet *Rengör smutsvattentanken*).
3. Tryck på frigöringsknappen för hårfiltret. Hårfiltret lossnar.
4. Ta bort hårfiltret och rengör det (se kapitlet *Rengör hårfiltret*).

Bild L

5. Ta bort valsen och rengör den (se kapitlet *Rengör valsen*).

Bild M

6. Om det fortfarande finns vatten i färskvattentanken, ta ut den och töm den.
7. Torka av smuts och rengöringsmedelsrester på huset med en fuktig trasa.

Rengör smutsvattentanken

OBSERVERA

Fastsittande smuts

Fastsittande smuts kan skada apparaten på sikt.

Rengör smutsvattentanken regelbundet.

Information om hur smutsvattentanken tas ut finns i kapitlet *Töm smutsvattentanken*.

1. Öppna locket på smutsvattentanken via sidohaken och ta bort den.
2. Rengör smutsvattentanken och locket med rent vatten.

Bild N

3. Alternativt kan smutsvattentanken rengöras i diskmaskinen.

Rengör valsen

OBSERVERA

Rester av rengöringsmedel i valsen

Skumbildning

Tvätta valsen under rinnande vatten efter varje användning eller rengör valsen i tvättmaskinen.

OBSERVERA

Risk för skador orsakade av rengöring av valsen med sköljmedel eller av torktumlare

Skador på mikrofibrerna

Använd inte sköljmedel vid rengöring i tvättmaskinen.

Torktumla inte valsen.

OBSERVERA

Risk för materialskador på grund av lösa valsar

Tvättmaskinen kan skadas.

Lägg valsarna i en tvättpåse och fyll även tvättmaskinen med extra tvätt.

1. För handtaget till vertikalt läge. Maskinen stängs av.
2. Ställ maskinen på parkeringsstationen.

Bild R

3. Tryck på sidoluckans frigöringsknapp och ta bort locket.
4. Dra ut rengöringsvalsens med handtaget.

Bild M

5. Rengör rengöringsvalsens under rinnande vatten eller tvätta den i tvättmaskinen på max 60 °C.

Bild O

6. Rengör valsdrivningen med en fuktig duk.
7. Fäst den våta valsen på golvhuvudets upphöjning för att torka.

Bild S

8. Förvara maskinen på en torr plats.

Bild U

Rengör hårfiltret

OBSERVERA

Fastsittande smuts

Fastsittande smuts kan skada apparaten på sikt.

Vi rekommenderar att apparaten rengörs fullständigt efter varje användning.

OBSERVERA

Fast smuts

Fast smuts kan skada maskinen på lång sikt.

Rengör hårfiltret regelbundet med rengöringsborsten.

OBSERVERA

Skador orsakade av rengöring av hårfiltret i diskmaskinen

Avstrykarkanten kan hamna snett och inte trycka mot valsen korrekt om filtret diskas i diskmaskinen. Det försämrar rengöringsresultatet.

Rengör inte hårfiltret i diskmaskinen, utan under rinnande vatten.

1. För handtaget till vertikalt läge. Maskinen stängs av.
 2. Ställ maskinen på parkeringsstationen.
- ##### Bild R
3. Tryck på frigöringsknappen för hårfiltret.
- ##### Bild L
- Hårfiltret lossnar och kan tas ut.
4. Rengör hårfiltret under rinnande vatten.
 5. Ta bort fast smuts t.ex. i filterkammen med rengöringsborsten.

Bild P

Bild Q

6. Sätt in hårfiltret i golvhuvudet i 45° vinkel och tryck sedan nedåt tills det hörs att det går i lås. Hårfiltret måste sitta fast i maskinen.

Bild T

Rengörings- och underhållsmedel

OBSERVERA

Användning av olämpliga rengöringsmedel och vårdprodukter

Användning av olämpliga rengöringsmedel och vårdprodukter kan skada apparaten. Garantin omfattar inte sådan användning.

Använd endast KÄRCHER rengöringsmedel.

Följ alltid korrekt dosering.

Hänvisning

Använd KÄRCHER rengöringsmedel eller vårdprodukter efter behov.

- Dosera rengörings- och underhållsmedlet enligt tillverkarens mängdangivelse.
- Undvik skumbildning genom att först fylla färskvatentanken med vatten och först därefter med rengörings- och underhållsmedel.
- Undvik översvämning genom att lämna plats för rengörings- och underhållsmedel när du fyller vattnet. Fyll endast på upp till Max-markeringen på färskvatentanken.

Demontering

Borttagning av maskinens handtag

OBSERVERA

Frekvent borttagning av handtaget

Handtagets delar kan skadas om de tas bort frekvent.

Ta inte av handtaget från basenheten efter monteringen.

Handtaget får endast tas bort från basenheten om apparaten ska skickas på service.

⚠ FÖRSIKTIGHET

Risk för personskador

När en skruvmejsel används på ett lås finns risk att den glider av och orsakar skärskador.

Använd skruvmejseln försiktigt på låset.

1. Ta ut färskvatentanken.
2. Använd en skruvmejsel i 90° vinkel, tryck på frigöringsknappen på maskinens övre del och ta bort den övre delen av maskinens handtag.

Information: Bygg endast upp trycket försiktigt när du trycker på frigöringsknappen med skruvmejseln, för att undvika skador på maskinen.

Bild Y

3. Använd en skruvmejsel i 90° vinkel och tryck på frigöringsknappen på maskinens nedre del och ta bort den nedre delen av maskinens handtag.

Hjälp vid störningar

Störningar har ofta enkla orsaker, som du kan åtgärda på egen hand med hjälp av översikten nedan. I tveksamma fall eller vid störningar som inte anges här, kontakta auktoriserad kundtjänst.

Lysdioden blinkar snabbt i 30 sekunder

Batteripaketet är överhettat.

- Avbryt driften och låt maskinen och batteripaketet svalna.

Lysdioden blinkar snabbt fem gånger i rad

Batteripaketet har inte detekterats.

- Ta ut batteripaketet och tryck tillbaka det i fästet på maskinen.

Batteripaketet måste laddas.

- Ladda batteripaketet (se bruksanvisningen och säkerhetsanvisningarna för batteripaketet och laddaren).

Maskinen fungerar inte

Batteripaketet sitter inte rätt i maskinen.

- Skjut in batteripaketet i maskinens fäste tills det snäpper fast.

Batteripaketets laddning är för låg.

- Ladda batteripaketet, se kapitlet *Ladda batteripaketet*.

Batteripaketet eller laddaren är defekt.

- Byt ut batteripaketet eller laddaren, se kapitlet *Avsedd användning*.

Maskinen fångar inte upp smutsen

Det finns inget vatten i färskvattentanken.

- Fyll på vatten i färskvattentanken, se kapitlet *Fyll på rengöringsvätska*.

Färskvattentanken sitter inte rätt i maskinen.

- Sätt in färskvattentanken så att den sitter fast i maskinen.

Smutsvattentanken saknas, kan inte sättas in i maskinen eller är fastklämd.

- Ställ maskinen på golvet. Ta tag i smutsvattentanken i handtaget och sätt in den i skenan på golvhuvudet. Härfiltret saknas eller sitter inte ordentligt i maskinen.

- Sätt in härfiltret korrekt i maskinen.

Valsen är smutsig eller sliten.

- Rengör valsen, se kapitlet *Rengör valsen* eller byt ut den.

Valsen är för torr

Valsen är inte tillräckligt fuktad.

- Fukta valsen, se kapitlet *Påbörja arbetet*.

Ej tillfredsställande rengöringsresultat

Valsen tvättades inte före den första användningen.

- Tvätta valsen på max. 60 °C i tvättmaskinen.

Valsen är smutsig.

- Rengör valsen, se kapitlet *Rengör valsen*.

Valsen är inte tillräckligt fuktad.

- Fukta valsen, se kapitlet *Påbörja arbetet*.

Fel rengöringsmedel eller fel dosering används.

- Använd endast rengöringsmedel från KÄRCHER och dosera i rätt mängd.

Det finns rester av andra rengöringsmedel på golvet.

- Rengör valsen från dessa rester noggrant med vatten.
- Rengör golvet flera gånger med maskinen och ren vals, utan rengöringsmedel.
Rengöringsmedelsresterna på golvet tas bort.

Vattenabsorptionen är inte optimal

Härfiltret sitter inte korrekt i maskinen.

- Sätt in härfiltret korrekt i maskinen.

Valsen är utsliten.

- Byt ut valsen.

Maskinen förlorar smutsvatten

Smutsvattentanken är full.

- Töm smutsvattentanken omedelbart, se kapitlet *Töm smutsvattentanken*.

Smutsvattentanken sitter inte korrekt i maskinen.

- Sätt in smutsvattentanken korrekt i maskinen. Smutsvattentanken måste sitta fast i maskinen.

Härfiltret sitter inte korrekt i maskinen.

- Sätt in härfiltret korrekt i maskinen.

Smutsvattentanken är skadad.

- Kontakta auktoriserad kundtjänst.

Apparaten fastnar i fogar

Nopporna på undersidan av smutsvattentanken är skadade eller slitna.

- Kontakta auktoriserad kundtjänst.

Tekniska data

FC 2-4

Elanslutning

Spänning	V	3,6 - 3,7
Kapslingsklass		IPX4
Skyddsklass apparat		III
Märkeffekt maskin	W	28
Märkspänning batteri	V	3,6–3,7
Max. drifttid med fulladdat batteri (2,5 Ah)	min	20

Påfyllningsmängd

Volym färskvattentank	ml	200
Volym smutsvattentank	ml	100

Mått och vikter

Vikt (utan tillbehör och rengöringsvätskor)	kg	2,2
Längd	mm	220
Bredd	mm	240
Höjd	mm	1220

Med förbehåll för tekniska ändringar.

Sisältö

Määräystenmukainen käyttö	58
Ympäristönsuojelu	59
Lisävarusteet ja varaosat	59
Toimituksen sisältö	59
Takuu	59
Turvallisuusohjeet	59
Laitteessa olevat symbolit	60
Laittekuvaus	60
Asennus	60
Käyttöönotto	60
Käyttö	60
Hoito ja huolto	62
Purkaminen	63
Ohjeet häiriötilanteissa	63
Tekniset tiedot	64

Määräystenmukainen käyttö

Käytä laitetta vain KÄRCHER Battery Power 4 V -järjestelmän akkujen ja latureiden kanssa.

BP 4V

Soveltuvat akut on merkitty symbolilla BP 4 V.



BC 4V

Lataa akkupaketti vain lataukseen hyväksytyjen latauslaitteiden kanssa.

Käytä lattianpuhdistinta vain koviin lattioiden puhdistukseen kotitalouksissa ja vain vedenkestävillä kovilla lattiapinnoilla.

Älä puhdistaa vettäkestämättömiä pinnoitteita, kuten käsittelemättömiä korkkilattioita, sillä kosteus voi tunkeutua sisään ja vaurioittaa lattiaa.

Laitte soveltuu PVC:n, linoleumin, laattojen, kiven, öljytyn ja vahatun parketin, laminaatin ja kaikkien vedenkestävien lattiapäällysteiden puhdistamiseen.

Ympäristönsuojelu



Pakkauksmateriaalit ovat kierrätettäviä. Hävitä pakkaukset ympäristöä säästään.



Sähkö- ja elektroniikkalaitteet sisältävät arvokkaita kierrätettäviä materiaaleja tai rakenneosia kuten paristoja, akkuja tai öljyjä, jotka väärin käsiteltyinä tai väärin hävitettyinä voivat aiheuttaa mahdollisia vaaroja ihmisten terveydelle ja ympäristölle. Nämä rakenneosat ovat kuitenkin välttämättömiä laitteiden asianmukaisen toiminnan vuoksi. Tällä symbolilla merkityt laitteita ei saa hävittää kotitalousjätteenä.

Sisältöaineita koskevia ohjeita (REACH)

Päivitettyjä tietoja ainesosista löytyy osoitteesta: www.kaercher.de/REACH

Lisävarusteet ja varaosat

Käytä vain alkuperäisiä lisävarusteita ja alkuperäisiä varaosia, sillä ne varmistavat laitteen turvallisen ja häiriötömän käytön.

Tietoja lisävarusteista ja varaosista löytyy osoitteesta www.kaercher.com.

Toimituksen sisältö

Laitteen toimituksen sisältö on kuvattu pakkauksessa. Tarkasta laitetta pakkauksesta purkaessasi pakkauksen sisällön täydellisyys. Jos lisävarusteita puuttuu tai havaitset kuljetusvahinkoja, ilmoita tästä jälleenmyyjälle.

Takuu

Jokaisessa maassa ovat voimassa vastaavan myyntiyhtiön julkaisemat takuu ehdot. Korjaamme laitteessa mahdollisesti ilmenevät häiriöt takuuajan kuluessa maksutta, jos häiriöiden syynä ovat olleet materiaali- tai valmistusvirheet. Takuutapauksessa pyydämme ottamaan yhteyttä ostosoitteen kanssa jälleenmyyjään tai lähimpään valtuutettuun asiakaspalveluun. (Osoite, katso takasivu)

Turvallisuusohjeet

Lue ennen laitteen ensimmäistä käyttöä nämä turvallisuusohjeet, tämä alkuperäinen käyttöohje, akun mukana toimitettavat turvallisuusohjeet ja akun/laturin mukana toimitettava alkuperäinen käyttöohje. Menettele niiden mukaisesti. Säilytä ohjeet myöhempää käyttöä tai laitteen seuraavaa omistajaa varten. Käyttöohjeen ohjeiden lisäksi sinun on noudatettava lakimääräisiä yleisiä turvallisuus- ja tapaturmantorjuntamääräyksiä.

Vaarallisuusasteet

⚠ VAARA

• Huomautus välittömästi uhkaavasta vaarasta, joka voi aiheuttaa vakavan ruumiinvamman tai johtaa kuolemaan.

⚠ VAROITUS

• Huomautus mahdollisesta vaarallisesta tilanteesta, joka voi aiheuttaa vakavan ruumiinvamman tai voi johtaa kuolemaan.

⚠ VARO

• Huomautus mahdollisesta vaarallisesta tilanteesta, joka voi aiheuttaa vähäisiä vammoja.

HUOMIO

• Huomautus mahdollisesta vaarallisesta tilanteesta, joka voi aiheuttaa aineellisia vahinkoja.

Sähkökomponentit

⚠ **VAARA** • Älä upota laitetta veteen. • Älä koskaan kosketa koskettimia tai johtoja. • Älä altista laitetta

ja akkupakettia voimakkaalle auringonsäteilylle, kuumuudelle tai avotulelle.

⚠ **VAROITUS** • Kytke laite pois päältä ennen kaikkia hoito- ja huoltotöitä. • Laitteessa on sähköisiä rakenneosia, eikä sitä saa puhdistaa juoksevalla vedellä.

⚠ **VARO** • Anna korjaustyöt vain valtuutetun asiakaspalvelun suorittaviksi. • Tarkasta laitteen ja lisävarusteiden määräysten mukainen kunto ja käyttöturvallisuus ennen jokaista käyttökertaa. Älä käytä laitetta, jos se on vaurioitunut.

HUOMIO • Älä aseta mitään esineitä akkupaketin kiinnitykseen paitsi KÄRCHER Battery Power 4 V -järjestelmän akkupaketteja.

Turvallinen käsittely

⚠ **VAARA** • Tukehtumisvaara. Pidä pakkauskalvot pois lasten ulottuvilta.

⚠ **VAROITUS** • Käytä laitetta vain määräysten mukaisesti. Ota huomioon paikalliset olosuhteet ja varo laitteella työskennellessäsi muita ihmisiä, erityisesti lapsia. • Ota vaara-alueilla (esim. bensiiniasemat) huomioon asiaankuuluvat turvallisuusmääräykset. Älä koskaan käytä laitetta räjähdysalttiissa tiloissa. • Lapset tai henkilöt, jotka eivät ole tutustuneet tähän ohjeeseen, eivät saa käyttää tätä laitetta. Paikallisissa määräyksissä saatetaan rajoittaa käyttäjän ikää. • Tätä laitetta eivät saa käyttää henkilöt, joiden ruumiilliset, aistimelliset tai henkiset kyvyt ovat rajoittuneita, eivätkä henkilöt, jotka eivät ole perehtyneet näihin ohjeisiin.

• Henkilöt, joilla on vajavaiset ruumiilliset, aistimelliset tai henkiset ominaisuudet tai puutteita kokemuksessa ja tietämyksessä, saavat käyttää tätä laitetta vain siinä tapauksessa, että he ovat oikein valvonnan alaisia tai ovat saaneet opastuksen heidän turvallisuudestaan vastaavan henkilön toimesta laitteen turvalliseen käyttämiseen ja ovat ymmärtäneet sen käyttöön liittyvät vaarat.

• Lapsit eivät saa leikkiä laitteella. • Valvo lapsia sen varmistamiseksi, että he eivät leiki laitteella. • Pidä laite lasten ulottumattomissa, kun se jäähtyy. • Lapset saavat suorittaa puhdistusta ja käyttäjähuoltoa vain valvonnan alaisina. • Pidä kehonosast (esim. sormet, hiukset) kaukana pyörivästä puhdistustelasta. • Terävien esineiden (esim. sirpaleiden) aiheuttama loukkaantumiskahva. Suoja kätesi puhdistassaasi lattiapäätä.

⚠ **VARO** • Älä käytä laitetta, jos se on aikaisemmin pudonnut, näkyvästi vaurioitunut tai epätavallinen. • Käytä tai säilytä laitetta vain kuvauksen tai kuvan mukaisesti. • Laitteen kaatuminen aiheuttaa onnettomuuksia tai vaurioita. Seisontavakavuus on varmistettava ennen kaikkia töitä laitteessa ja sen ympärillä. • Älä jätä laitetta koskaan käytön aikana ilman valvontaa.

HUOMIO • Laitteenvaurioita. Älä koskaan täytä liuotinaiteita, liuottimia sisältäviä nesteitä tai laimentamattomia happoja (esim. puhdistusaineet, bensiini, maaliohenteet tai asetonit) vesisäiliöön. • Kytke laite päälle vain, kun puhdasvesisäiliö ja liivavesisäiliö on asennettu. • Älä pöimi laitteella teräviä tai suuria esineitä, kuten sirpaleita, kiviä tai lelunusia. • Älä laita puhdasvesisäiliöön etikkahappoa, kalkinpoistoaainetta, eteerisiä öljyjä tai vastaavia aineita. Huolehdi myös, ettei ime laitteella näitä aineita. • Käytä laitetta vain kovi- lattiolla, joilla on vedenkestävä pinnoite, esimerkiksi lakatulla parketilla, emaloituilla laatoilla tai linoleumilla.

- Älä käytä laitetta mattojen tai lattiamattojen puhdistukseen.
- Älä aja laitetta konvektorilämmittimien lattiariti-
län yli. Laitte ei voi imeä poistuvaa vettä, kun se
johdetaan ritiilän yli.
- Kytke laite pois pääkytkimestä tai
laittekytkimestä pidempien taukojen ajaksi ja käytön jäl-
keen.
- Älä käytä laitetta alle 0 °C lämpötiloissa.
- Suo-
jaa laite sateelta. Älä säilytä laitetta ulkoalueella.

Laitteessa olevat symbolit



VAARA

Sähköiskun vaara

Laitte sisältää sähkökomponentteja.
Älä puhdista laitetta juoksevan veden al-
la. Älä upota laitetta veteen.

Laitokuvaus

Tässä käyttöohjeessa kuvataan maksimaalinen varus-
tus. Mallista riippuen toimituksen sisällössä on eroja
(katso pakkaus).

Kuvat, katso kuvasivu.

Kuva A

- 1 Kahva
- 2 Puhdasvesitankki
- 3 Hiussuodattimen vapautuspainike
- 4 Irrotettava hiussuodatin
- 5 Laitteen varren vapautuspainike
- 6 Lattiapää
- 7 Akun kiinnityskohta
- 8 Akun toiminta-ajan LED-näyttö
- 9 Akku (KÄRCHER Battery Power 4 V)
- 10 Laturi (KÄRCHER Battery Power 4 V)
- 11 * Pikalaturi Duo (KÄRCHER Battery Power 4 V)
- 12 Puhdistusharja
- 13 Puhdistustela Universal
- 14 * Puhdistustela kivilattioille
- 15 Pysäköintiasema
- 16 Pesuaine RM 536 (30 ml)
- 17 * Pesuaine RM 536 (500 ml)
- 18 * Pesuaine RM 537 (30 ml)
- 19 Puhdistustelan säilytykseen tarkoitettu koro-
ke
- 20 Likavesisäiliö
- 21 Sivukansi puhdistustelan irrottamista varten

* valinnainen

Asennus

Laitteen varren kiinnittäminen

1. Työnnä laitteen varren yläosa laitteen varren ala-
osaan niin pitkälle, että se napsahtaa kuuluvasti paik-
kalleen.
2. Pidä peruslaitetta paikallaan.
3. Työnnä laitteen varsi peruslaitteeseen vasteeseen
asti niin, että se lukittuu kuuluvasti. Laitteen varren
täytyy olla tiukasti laitteessa.

Kuva B

Käyttöönotto

Akun lataaminen

1. Lataa akku (katso akun ja laturin käyttöohjeet ja tur-
vallisuusohjeet).

Akun asettaminen paikalleen

1. Työnnä akku laitteen akkukiinnikkeeseen niin pitkäl-
le, että se napsahtaa paikalleen.

Kuva C

Likavesisäiliön asettaminen paikalleen

1. Aseta laite lattialle.
2. Tartu likavesisäiliöön upotetusta kahvasta ja työnnä
säiliö lattiatpään kiskoon.

Kuva D

Telan asentaminen

1. Paina sivukannen vapautuspainiketta ja poista kan-
si.
2. Huomioi telan sisäpuolen ja telapidikkeen värioh-
jausmerkinnät (esim. liila liilaan).
3. Työnnä puhdistustela telapidikkeen vasteeseen
saakka.

Kuva E

4. Asenna sivukansi laitteeseen.

Puhdasvesisäiliön täyttö

1. Tartu puhdasvesisäiliöön sivussa olevista upotetuis-
ta kahvoista ja irrota se laitteesta (45°).
2. Avaa säiliön kansi ja käännä se sivuun.

Kuva F

3. Täytä puhdasvesisäiliö kylmällä tai haalealla puh-
taalla vedellä.
4. Lisää tarvittaessa KÄRCHER-puhdistus- tai hoitoai-
nnetta puhdasvesisäiliöön.

HUOMIO

Puhdistus- ja hoitoaineiden yli- tai aliannostelu

voi johtaa huonoihin puhdistustuloksiin.

Huomioi puhdistus- ja hoitoaineiden annossuosituksen.

5. Sulje säiliön kansi.
6. Aseta puhdasvesisäiliö laitteeseen.

Kuva G

Puhdasvesisäiliön täytyy olla tukevasti paikallaan
laitteessa.

Käyttö

Yleisiä ohjeita käyttöä varten

HUOMIO

Kosteus

Omaisuuksivahinko herkille lattioille

Tarkista lattian vedenkestävyys ennen laitteen käyttöä
huomaamattomassa paikassa.

Älä puhdista vettä kestävämmiä pinnoitteita, kuten
esim. käsittelemättömiä korkkilattioita, koska kosteus
voi tunkeutua sisään ja vaurioittaa lattiaa.

HUOMIO

Omaisuuksivahinkoja

Terävien ja kookkaiden esineiden aiheuttamat omai-
suusvahingot laitteelle.

Laitetta ei saa varastoida tai käyttää kovien ja karkeiden
likapintojen tai esineiden päällä, koska likavesisäiliön
alle juuttuvat osat voivat aiheuttaa naarmuja lattiaan ja
säiliöön.

Poista sirpaleiden, kivien, ruuvien tai lelunosien kaltai-
set esineet lattialta ennen työn aloittamista ja laitteen
varastointia.

Kuva W

Huomautus

- Vältäaksesi raitakuvioita testaa laitetta ensin huomaamattomaan kohtaan, ennen kuin käytät sitä herkkien pintojen kuten puun tai hienojen kivilajien puhdistamiseen.
- Älä pysähdy yhteen kohtaan vaan pysy liikkeessä.
- Noudata lattiapinnoitteen valmistajan ohjeita.

Huomautus

Työskentele taaksepäin ovea kohti niin, ettei juuri puhdistetulle lattialle muodostu jalanjälkiä.

Kuva X

- Lattian puhdistus tapahtuu liikuttamalla laitetta edestakaisin samanlaisella nopeudella kuin imuroidi.

Huomautus

Pese optimaalisen puhdistustuloksen saavuttamiseksi tela ennen ensimmäistä käyttöä pesukoneessa 60 °C:n lämpötilassa.

HUOMIO

Irallisen telan aiheuttamat esinevahingot

Pesukone voi vaurioitua.

Aseta telat pyykkipussiin ja lisää pesukoneeseen myös muuta pyykinä.

HUOMIO

Huuhteluaineen tai kuivausrummun käytön aiheuttamat vauriot

Mikrokuitujen vaurioituminen

Älä käytä huuhteluainetta, kun peset pesukoneessa.

Älä laita telaa kuivausrumpuun.

Työskentelyn aloittaminen

HUOMIO

Hallitsematon liike

Laitte- ja omaisuusvahingot

Heti kun laite kytketään päälle, puhdistustela alkaa pyöriä.

Pidä kahvasta tiukasti kiinni, jotta laite ei liiku itsestään.

HUOMIO

Puhdas- tai likavesisäiliön asettamatta jättäminen

Omaisuusvahinkoja

Varmista ennen puhdistustyön aloittamista, että puhdasvesisäiliö on täytetty vedellä ja likavesisäiliö on asetettu laitteeseen.

1. Vedä kahvaa taaksepäin.

Kuva H

Laitte kytkeytyy päälle.

2. Siirrä laitetta edestakaisin niin kauan, kunnes tela on kostunut riittävästi.

Akun toiminta-aika

Lattiapäässä oleva LED ilmaisee akun toiminta-ajan:

- LED syttyy, kun akku on ladattu täyteen, ja palaa, kunnes akussa on toiminta-aikaa jäljellä 20 %.
- Noin 4 minuuttia ennen kuin akku on tyhjä (akun toiminta-aika 20 %), LED vilkkuu ja tela pyörrähtää kolme kertaa nopealla käynnistys-pysäytys-liikkeellä.

Kuva I

Likavesisäiliön tyhjentäminen

1. Siirrä laitteen varsi pystysuoraan asentoon. Laitte kytkeytyy pois päältä.
2. Paina likavesisäiliön vapautuspainiketta ja vedä likavesisäiliö ulos upotetusta kahvasta kiinni pitäen.
Kuva J
3. Tyhjennä likavesisäiliö aukon kautta. Jos likaa on pinttynyt kiinni, avaa likavesisäiliön kansi sivussa

olevasta salvasta, irrota kansi ja huuhtelee likavesisäiliö puhtaalla vedellä.

Kuva K

4. Aseta likavesisäiliö paikalleen (katso luku *Likavesisäiliön asettaminen paikalleen*).

Puhdistusnesteen lisääminen

1. Täytä puhdasvesisäiliö (katso luku *Puhdasvesisäiliön täyttö*).

HUOMIO

Yliuotavasta vedestä aiheutuva vaara

Vaurioitumisvaara

Tyhjennä likavesisäiliö aina, kun puhdasvesisäiliö on tyhjä ja ennen puhdasvesisäiliön täyttämistä, jotta likavesisäiliö ei pääse vuotamaan yli.

Käytön keskeyttäminen

HUOMIO

Kostea tela

Herkkien lattioiden kosteusvauriot

Aseta laite pidempien työskentelytaukojen ajaksi pysäköintiasemaan, jotta kostea tela ei vahingoita herkkiä lattiaita.

1. Siirrä laitteen varsi pystysuoraan asentoon.

Laitte kytkeytyy pois päältä.

2. Aseta laite pysäköintiasemaan.

Kuva R

Käytön lopettaminen

1. Siirrä laitteen varsi pystysuoraan asentoon.

Laitte kytkeytyy pois päältä.

2. Aseta laite pysäköintiasemaan.

Kuva R

HUOMIO

Pinttynyt lika

Pinttynyt lika voi pitkällä tähtäimellä vahingoittaa laitetta.

On suositeltavaa puhdistaa laite kokonaan jokaisen käytön jälkeen.

3. Puhdista laite (katso luku *Laitteen puhdistus*).

Laitteen säilytys

HUOMIO

Nesteet / kostea lika

Jos laitteessa on vielä varastoitaessa nesteitä / kosteaa likaa, se voi aiheuttaa hajua.

Tyhjennä puhdas- ja likavesisäiliöt kokonaan, kun varastoit laitetta.

Käytä puhdistusharjaa hiusten ja likahiukkasten poistamiseen lattiapään kannen hiussuodattimesta.

Jätä puhdistettu tela ilmakuivumaan esim. lattiapään korokkeelle. Älä laita märkää telaa suljettuihin kaappeihin kuivumaan.

1. Anna tyhjän likavesisäiliön kuivua ennen sen asettamista laitteeseen.
2. Aseta laite pysäköintiasemaan.

Kuva R

3. Irrota ja tarvittaessa puhdista tela (katso luku *Telan puhdistaminen*).
4. Aseta märkä tela kuivumaan lattiapään korokkeelle.

Kuva S

5. Irrota akku (katso luku *Akkupaketin irrottaminen*).
6. Lataa akku, katso akun ja laturin käyttöohjeet ja turvallisuusohjeet.
7. Säilytä laitetta kuivissa tiloissa.

Kuva U

Akkupaketin irrottaminen

Huomautus

Poista akku laitteesta, kun et tarvitse laitetta pidempään aikaan, ja varmista, ettei laitetta voida käyttää luvattomasti.

1. Siirrä laitteen varsi pystysuoraan asentoon. Laitte kytkeytyy pois päältä.
2. Paina akun vapautuspainiketta ja vedä akku ulos akkukiinnikkeestä.

Kuva V

Hoito ja huolto

Yleisiä ohjeita

⚠ VAROITUS

Laitteen tahattoman käynnistymisen vaara

Loukkaantumisvaara

Poista akku aina ennen kuin teet töitä laitteen parissa.

Laitteen puhdistus

HUOMIO

Lika- tai puhdistusainejäämät

Likavesisäiliö ja hiussuodatin on puhdistettava säännöllisesti, jotta likaa ei kerääntyisi säiliöön tai hiussuodattimeen. Jos laitetta ei puhdisteta käytön päätyttyä, likahiukkaset voivat tukkia hiussuodattimen ja aukot. Lisäksi lian ja bakteerien kertyminen voi aiheuttaa laitteeseen epämiellyttävän hajun.

Älä pidä lattiapään alapuolta veden alla.

1. Siirrä laitteen varsi pystysuoraan asentoon. Laitte kytkeytyy pois päältä.
 2. Tyhjennä ja puhdista likavesisäiliö (katso luku *Likavesisäiliön puhdistaminen*).
 3. Paina hiussuodattimen vapautuspainiketta. Hiussuodatin irtoaa.
 4. Irrota ja puhdista hiussuodatin (katso luku *Hiussuodattimen puhdistaminen*).
- Kuva L**
5. Irrota ja puhdista tela (katso luku *Telan puhdistaminen*).
- Kuva M**
6. Jos puhdasvesisäiliössä on vielä vettä, poista ja tyhjennä puhdasvesisäiliö.
 7. Pyyhi lika ja puhdistusainejäämät kotelosta kostealla liinalla.

Likavesisäiliön puhdistaminen

HUOMIO

Pinttynyt lika

Pinttynyt lika voi pitkällä tähtäimellä vahingoittaa laitetta.

Puhdista likavesisäiliö säännöllisesti.

Tietoja likavesisäiliön tyhjentämisestä on luvussa *Likavesisäiliön tyhjentäminen*.

1. Avaa likavesisäiliön kansi sivusavasta ja irrota kansi.
 2. Puhdista likavesisäiliö ja kansi puhtaalla vedellä.
- Kuva N**
3. Vaihtoehdoisesti likavesisäiliö voidaan puhdistaa astianpesukoneessa.

Telan puhdistaminen

HUOMIO

Puhdistusainejäämät telassa

Vaahoaminen

Pese tela juoksevan veden alla jokaisen käyttökerran jälkeen tai pese tela pesukoneessa.

HUOMIO

Huuhteluaineen tai kuivausrummun käytön aiheuttamat vauriot

Mikrokuittujen vaurioituminen

Älä käytä huuhteluainetta, kun peset pesukoneessa.

Älä laita telaa kuivausrumpuun.

HUOMIO

Irrallisen telan aiheuttamat esinevahingot

Pesukone voi vaurioitua.

Aseta telat pyykkipussiin ja lisää pesukoneeseen myös muuta pyykkää.

1. Siirrä laitteen varsi pystysuoraan asentoon. Laitte kytkeytyy pois päältä.
 2. Aseta laite pysäköintiasemaan.
- Kuva R**
3. Paina sivukannen vapautuspainiketta ja poista kansi.
 4. Vedä puhdistustela irti upotetusta kahvasta kiinni pitäen.
- Kuva M**
5. Puhdista puhdistustela juoksevan veden alla tai pese se pesukoneessa enintään 60 °C:ssa.
- Kuva O**
6. Puhdista telakäyttö kostealla liinalla.
 7. Aseta märkä tela kuivumaan lattiapään korokkeelle.
- Kuva S**
8. Siällytä laitetta kuivissa tiloissa.
- Kuva U**

Hiussuodattimen puhdistaminen

HUOMIO

Pinttynyt lika

Pinttynyt lika voi pitkällä tähtäimellä vahingoittaa laitetta.

On suositeltavaa puhdistaa laite kokonaan jokaisen käytön jälkeen.

HUOMIO

Pinttynyt lika

Pinttynyt lika voi vahingoittaa laitetta pitkällä aikavälillä.

Puhdista puhdistustela säännöllisesti puhdistusharjalla.

HUOMIO

Hiussuodattimen astianpesukoneessa puhdistamisesta aiheutuneet vauriot

Pesuprosessi voi aiheuttaa sen, että kaapimen reuna väännyy eikä se enää paina kunnolla telaa. Tämä huonontaa puhdistustulosta.

Älä puhdista hiussuodatinta astianpesukoneessa vaan juoksevan veden alla.

1. Siirrä laitteen varsi pystysuoraan asentoon. Laitte kytkeytyy pois päältä.
 2. Aseta laite pysäköintiasemaan.
- Kuva R**
3. Paina hiussuodattimen vapautuspainiketta.
- Kuva L**
- Hiussuodatin irtoaa ja se voidaan poistaa.
4. Puhdista hiussuodatin juoksevan veden alla.
 5. Poista pinttynyt lika esim. suodatinkammasta puhdistusharjalla.
- Kuva P**
- Kuva Q**
6. Aseta hiussuodatin 45° kulmassa lattiapäähän ja paina se sitten alas, kunnes se napsahtaa kuuluvasti paikalleen. Hiussuodattimen täytyy olla tukevasti paikallaan laitteessa.
- Kuva T**

Puhdistus- ja hoitoaineet

HUOMIO

Sopimattomien puhdistus- ja hoitoaineiden käyttö

Sopimattomien puhdistus- ja hoitoaineiden käyttö voi vahingoittaa laitetta ja raukaista takuun.

Käytä vain KÄRCHERin puhdistusaineita.

Huomioi oikea annos.

Huomautus

Käytä lattian puhdistukseen KÄRCHERin puhdistus- tai hoitoaineita tarpeen mukaan.

- Noudata puhdistus- ja hoitoaineiden annostelussa valmistajan määrällisiä ohjeita.
- Täytä puhdasvesisäiliö vaahdoamisen välttämiseksi ensin vedellä ja sitten puhdistus- tai hoitoaineella.
- Jätä puhdistus- tai hoitoaineille tilaa, kun täytät säiliön vedellä, jotta nestettä ei vuoda yli. Tarkkaile tätä varten puhdasvesisäiliössä olevaa Max-merkintää.

Purkaminen

Laitteen kahvan irrottaminen

HUOMIO

Kahvan toistuva irrottaminen

Kahvan rakenneosat voivat vaurioitua toistuvan irrottamisen myötä.

Elä irrota kahvaa peruslaitteesta kokoamisen jälkeen.

Kahvan saa irrottaa peruslaitteesta vain, jos laite lähetetään huoltoon.

⚠ VARO

Loukkaantumisvaara

Lukituksessa käytettävä ruuvitalta saattaa luiskahtaa ja aiheuttaa viiltohaavan.

Käytä ruuvitaltaa lukituksessa varovasti.

1. Irrota puhdasvesisäiliö.
2. Paina ruuvitaltalla 90° kulmassa laitteen varren yläosassa olevaa vapautuspainiketta ja irrota laitteen varren yläosa.

Ohje: Kun painat vapautuspainiketta ruuvitaltalla, käytä vain vähän voimaa, jotta laite ei vahingoitu.

Kuva Y

3. Paina ruuvitaltalla 90° kulmassa laitteen varren alaosassa olevaa vapautuspainiketta ja irrota laitteen varren alaosa.

Ohjeet häiriötilanteissa

Häiriöillä on usein yksinkertaisia syitä, jotka voit itse poistaa seuraavan yleiskatsauksen avulla. Ota yhteys valtuutettuun asiakaspalveluun epäselvissä tapauksissa tai jos häiriöitä ei ole tässä mainittu.

LED vilkkuu nopeasti 30 sekunnin ajan

Akku on ylikuumentunut.

- Lopeta käyttö ja anna laitteen ja akun jäähtyä.

LED vilkkuu viisi kertaa nopeasti peräkkäin

Akkua ei tunnisteta.

- Irrota akku ja paina se takaisin laitteen akkukiinnikkeeseen.

Akku on ladattava.

- Lataa akku (katso akun ja laturin käyttöohjeet ja turvallisuusohjeet).

Laite ei toimi

Akku ei ole oikein paikallaan laitteessa.

- Työnnä akku laitteen akkukiinnikkeeseen niin pitkälle, että se napsahtaa paikalleen.

Akun lataustila on liian alhainen.

- Lataa akku, katso luku *Akun lataaminen*.

Akku tai laturi on viallinen.

- Vaihda akku tai laturi, katso luku *Määräystenmukainen käyttö*.

Laite ei puhdistu likaa

Puhdasvesisäiliössä ei ole vettä.

- Lisää vettä puhdasvesisäiliöön, katso luku *Puhdistusnesteen lisääminen*.

Puhdasvesisäiliö ei ole oikein laitteessa.

- Aseta puhdasvesisäiliö siten, että se on tukevasti paikallaan laitteessa.

Likavesisäiliö puuttuu, sitä ei voi asettaa laitteeseen tai se on kiilautunut.

- Aseta laite lattialle. Tartu likavesisäiliöön upotetusta kahvasta ja työnnä säiliö lattiapään kiskoon.

Hiussuodatin puuttuu tai se ei ole oikein laitteessa.

- Aseta hiussuodatin oikein laitteeseen.

Tela on likainen tai kulunut.

- Puhdista tela, katso luku *Telan puhdistaminen*, tai vaihda se.

Tela on liian kuiva

Telaa ei ole kostutettu riittävästi.

- Kostuta tela, katso luku *Työskentelyn aloittaminen*.

Huono puhdistustulos

Telaa ei ole pesty ennen ensimmäistä käyttöä.

- Pese tela pesukoneessa 60 °C:n lämpötilassa.

Tela on likainen.

- Puhdista tela, katso luku *Telan puhdistaminen*.

Telaa ei ole kostutettu riittävästi.

- Kostuta tela, katso luku *Työskentelyn aloittaminen*.

On käytetty väärää puhdistusainetta tai virheellistä annostusta.

- Käytä vain KÄRCHER-puhdistusainetta ja varmista oikea annostelu.

Lattiassa on muiden puhdistusaineiden jäämiä.

- Poista puhdistusainejäämät telasta huolellisesti vedellä.

- Puhdista lattia laitteella ja puhtaalla telalla useaan kertaan ilman puhdistusaineen käyttöä.

Lattiassa olevat puhdistusainejäämät poistetaan.

Vedenotto ei ole optimaalinen

Hiussuodatin ei ole oikein laitteessa.

- Aseta hiussuodatin oikein laitteeseen.

Tela on kulunut.

- Vaihda tela.

Laitteesta valuu likavettä

Likavesisäiliö on täynnä.

- Tyhjennä likavesisäiliö välittömästi, katso luku *Likavesisäiliön tyhjentäminen*.

Likavesisäiliö ei ole oikein laitteessa.

- Aseta likavesisäiliö oikein laitteeseen. Likavesisäiliön täytyy olla tiukasti laitteessa.

Hiussuodatin ei ole oikein laitteessa.

- Aseta hiussuodatin oikein laitteeseen.

Likavesisäiliö on vaurioitunut.

- Käännä valtuutetun asiakaspalvelun puoleen.

Laite tökkää saumoihin käytettäessä

Likavesisäiliön alapuolen näppylät ovat vaurioituneet tai kuluneet.

- Ota yhteyttä valtuutettuun asiakaspalveluun.

Tekniset tiedot

FC 2-4		
Sähköliitäntä		
Jännite	V	3,6 - 3,7
Kotelointiluokka		IPX4
Laitteen suojausluokka		III
Laitteen nimellisteho	W	28
Akun nimellisjännite	V	3,6-3,7
Maks. toiminta-aika täyteen ladatulla akulla (2,5 Ah)	min	20
Täyttömäärä		
Puhdasvesisäiliön tilavuus	ml	200
Likavesisäiliön tilavuus	ml	100
Mitat ja painot		
Paino (ilman varusteita ja puhdistusnesteitä)	kg	2,2
Pituus	mm	220
Leveys	mm	240
Korkeus	mm	1220

Oikeus tekniisiin muutoksiin pidätetään.

Indhold

Forskriftsmessig bruk	64
Miljøvern	64
Tilbehør og reservedeler	64
Leveringsomfang	64
Garanti	64
Sikkerhetsanvisninger	64
Symboler på apparatet	65
Beskrivelse av apparatet	65
Montering	65
Igangsetting	66
Drift	66
Stell og vedlikehold	67
Demontering	68
Hjelp ved feil	68
Tekniske data	69

Forskriftsmessig bruk

Bruk apparatet kun med batteripakker og ladere fra systemet KÄRCHER Battery Power 4 V.

BP 4V

Egnede batteripakker er merket med symbolet BP 4 V.

BC 4V

Batteripakken skal kun lades med godkjente ladere.

Bruk gulvrenngjøringsmiddelet kun til rengjøring av harde gulv i private husholdninger og kun på vannrette harde gulv.

Ikke rengjør belegget som ikke tåler vann, som f.eks. ubehandlede korkgulv, da fuktighet kan trenge inn og skade gulvet.

Apparatet er egnet for rengjøring av PVC, linoleum, fliser, stein, oljet og vokset parkett, laminat samt alle gulvbelegg som tåler vann.

Miljøvern



Materialet i emballasjen kan resirkuleres. Kvitt deg med emballasjen på en miljøvennlig måte.



Elektriske og elektroniske apparater inneholder verdifulle resirkulerbare materialer og ofte deler som batterier, batteripakker eller olje. Disse kan utgjøre en potensiell fare for helse og miljø ved feil bruk eller feil avfallsbehandling.

Disse delene er imidlertid nødvendige for korrekt drift av apparatet. Apparater merket med dette symbolet skal ikke kastes i husholdningsavfallet.

Anvisninger om innhold (REACH)

Aktuell informasjon om innholdsstoffene finner du på: www.kaercher.de/REACH

Tilbehør og reservedeler

Bruk bare originalt tilbehør og originale reservedeler; de garanterer for en sikker og problemfri drift av apparatet. Informasjon om tilbehør og reservedeler finner du på www.kaercher.com.

Leveringsomfang

Apparatets leveringsomfang er vist på emballasjen. Kontroller at innholdet i pakken er komplett når du pakker ut. Manglende tilbehør eller transportskader skal meldes til forhandleren.

Garanti

Vår ansvarlige salgsorganisasjon for de enkelte land har utgitt garantibetingelsene som gjelder i det aktuelle landet. Eventuelle feil på apparatet reparerer gratis i garantitiden dersom disse kan føres tilbake til material- eller produksjonsfeil. Ved behov for garantireparasjoner bes du henvende deg til din forhandler eller nærmeste autoriserte kundeservice og fremvise kjøpskvitteringen. (Se adresse på baksiden)

Sikkerhetsanvisninger

Før du tar i bruk apparatet første gang, må du lese og følge sikkerhetsanvisningene, den originale bruksanvisningen, de vedlagte sikkerhetsanvisningene for batteripakken og den vedlagte originale bruksanvisningen for batteripakken/ladere. Følg anvisningene. Oppbevar heftene til senere bruk eller for annen eier.

I tillegg til instruksene i denne bruksanvisningen må du ta hensyn til de generelle forskrifter vedrørende sikkerhet og forebygging av ulykker.

Risikonivå

⚠ FARE

• Anvisning om en umiddelbar truende fare som kan føre til store personskader eller til død.

⚠ ADVARSEL

• Anvisning om en mulig farlig situasjon som kan føre til store personskader eller til død.

⚠ FORSIKTIG

• Anvisning om en mulig farlig situasjon som kan føre til mindre personskader.

OBS

• Anvisning om en mulig farlig situasjon som kan føre til materielle skader.

Elektriske komponenter

⚠ **FARE** • Ikke senk apparatet ned i vann. • Ta aldri på kontakter eller ledninger. • Apparatet med batter-

ibakken skal ikke utsettes for sterk sol, varme eller åpen ild.

⚠ ADVARSEL • Koble ut apparatet før alle pleie- og vedlikeholdsarbeider. • Apparatet inneholder elektriske komponenter og skal ikke rengjøres under rennende vann.

⚠ FORSIKTIG • Reparasjonsarbeid skal kun utføres av autorisert kundeservice. • Kontroller apparatet og tilbehøret før hver bruk med tanke på riktig tilstand og driftssikkerhet. Ikke bruk apparatet hvis det er skadet.

OBS • Ikke før gjenstander inn i batteripakkeholderen, unntatt batteripakker fra KÄRCHER Battery Power 4 V Systems.

Sikker håndtering

⚠ FARE • Fare for kvelning. Hold innpakningsfolien vekke fra barn.

⚠ ADVARSEL • Bruk apparatet slik det er tiltenkt. Ta hensyn til lokale omstendigheter og vær obs. på tredjeperson, særlig barn når du arbeider med apparatet. • Vær oppmerksom på sikkerhetsforskriftene i farlige områder (f.eks. bensinstasjoner). Maskinen skal aldri brukes i eksplosjonsfarlige rom. • Barn og personer som ikke har lest denne anvisningen, skal ikke bruke apparatet. Lokale bestemmelser kan sette begrensninger med hensyn til brukerens alder. • Apparatet skal ikke brukes av barn eller personer med innskrenkede fysiske, sensoriske eller intellektuelle evner eller personer som ikke er fortrolige med disse anvisningene. • Personer med reduserte fysiske, sensoriske eller mentale evner, eller med mangel på erfaring og kunnskap, kan bare bruke apparatet under korrekt tilsyn av eller med instruksjon fra en sikkerhetsansvarlig person og dermed forstår farene ved apparatet. • Barn skal ikke leke med apparatet. • Barn skal holdes under tilsyn for å sikre at de ikke leker med apparatet. • Oppbevar apparatet utilgjengelig for barn når det avkjøles. • Barn må alltid være under tilsyn når de rengjør med eller vedlikeholder apparatet. • Hold kroppsdeler (f.eks. fingre, hår) unna den roterende rengjøringsvalse. • Risiko for personskade fra spisse gjenstander (f.eks. splinter). Beskytt hendene mens du rengjør gulvet.

⚠ FORSIKTIG • Ikke bruk apparatet dersom det har falt ned, har synlige skader eller er utett. • Bruk eller oppbevar apparatet kun i henhold til beskrivelsen eller bildene. • Ulykker og skade pga. at apparatet venter. Stå stødig ved alt arbeid med eller på apparatet. • Apparatet må ikke være uten tilsyn når det er i drift.

OBS • Skader på apparatet. Ikke fyll løsningsmidler, væske som inneholder løsningsmidler eller ufortynnet syre (f.eks. rengjøringsmidler, bensin, malingsfortynner eller acetone) på vanntanken. • Slå bare på enheten når ferskvannstanken og spillvannstanken er installert. • Ikke plukk opp skarpe eller store gjenstander, for eksempel B. skjær, småstein eller leketøysdeler. • Ikke fyll eddiksyre, avkalkingsmiddel, eteriske oljer eller lignende stoffer i ferskvannstanken. Vær også forsiktig så du ikke absorberer disse stoffene med enheten. • Bruk enheten bare på harde gulv med vannrett beleg, som B. lakkert parkett, emaljerte fliser eller linoleum. • Ikke bruk apparatet til rengjøring av tepper eller teppegulv. • Ikke kjør enheten over gulvgitteret til konvektorovner. Enheten kan ikke absorbere vannet som strømmer ut det føres over gitteret. • Koble ut apparatet med hoved-

bryteren/apparatbryteren ved lengre pauser i arbeidet og etter bruk. • Apparatet skal ikke drives ved temperaturen under 0 °C. • Beskytt apparatet mot regn. Ikke la gre apparatet utendørs.

Symboler på apparatet



⚠ FARE

Fare for elektrisk støt
Apparatet inneholder elektriske komponenter.

Ikke rengjør apparatet under rennende vann. Ikke senk apparatet ned i vann.

Beskrivelse av apparatet

I denne bruksanvisningen beskrives maksimalt utstyr. Alt etter modell kan det være ulike leveringsomfang (se emballasjen).

Bilder, se grafikkside.

Figur A

- ① Håndtak
- ② Ferskvannstank
- ③ Frigjøringsknapp for hårfilter
- ④ Avtakbart hårfilter
- ⑤ Oppåsingstast for apparatskaft
- ⑥ Bunnhode
- ⑦ Holder til batteripakken
- ⑧ LED-visning batteriinnkoblingstid
- ⑨ Batteripakke (KÄRCHER Battery Power 4 V)
- ⑩ Lader (KÄRCHER Batteri Power 4 V)
- ⑪ * Hurtiglader Duo (KÄRCHER Battery Power 4 V)
- ⑫ Rengjøringsbørste
- ⑬ Rengjøringsvalse universal
- ⑭ * Rengjøringsvalse for steingulv
- ⑮ Parkeringsstasjon
- ⑯ Rengjøringsmiddel RM 536 (30 ml)
- ⑰ *Rengjøringsmiddel RM 536 (500 ml)
- ⑱ *Rengjøringsmiddel RM 537 (30 ml)
- ⑲ Opphøyning for oppbevaring av rengjøringsvalse
- ⑳ Spillvannstank
- ㉑ Sidedeksel for uttak av rengjøringsvalse

* ekstrautstyr

Montering

Monter apparatskaftet

1. Sett den øvre delen av apparatskaftet inn i den nedre delen av apparatskaftet til du hører at den går i lås.
2. Hold fast i basisapparatet.
3. Sett apparatskaftet inn i basisapparatet til anslag og du hører at den går i lås. Apparatetskaftet må sitte godt i apparatet.

Figur B

Igangsetting

Lade batteriet

1. Lad batteriet (se bruksanvisningen og sikkerhetsinstruksjonene for batteri og lader).

Sette inn batteriet

1. Trykk batteripakken inn i batteripakkeholderen på apparatet til du hører at den går i lås.

Figur C

Sett inn avløpsvanntanken

1. Sett apparatet på gulvet.
2. Ta tak i håndtaksfordypningene på sidene av avløpsvanntanken, og før den inn i skinnen for bunnhodet.

Figur D

Monter valsen

1. Trykk på opplåsingstasten for sidedekselet og ta av dekselet.
2. Vær oppmerksom på fargetilordningen på innsiden av valsen og valseholderen på apparatet (lilla til lilla).
3. Sett rengjøringsvalsene inn i valseholderen til anslag.

Figur E

4. Monter sidedekselet på apparatet.

Fyll ferskvannstanken

1. Ta tak i ferskvannstanken i de innfelte håndtakene på sidene og ta den ut av apparatet (45°).
2. Åpne tanklåsen og sving den til siden.

Figur F

3. Fyll ferskvannstanken med kaldt eller lunkent ferskvann.
4. Ved behov tilsetter du KÄRCHER rengjørings- eller pleiemiddel i ferskvannstanken.

OBS

Overdosering eller underdosering av rengjørings- eller pleieprodukter

Kan føre til dårlige rengjøringsresultater.

Vær oppmerksom på anbefalt dosering av rengjørings- eller pleieprodukter.

5. Lukk tanklåsen.
6. Sett ferskvannstanken inn i apparatet.

Figur G

Ferskvannstanken må sitte godt i apparatet.

Drift

Generelle henvisninger for betjening

OBS

Fuktighet

Materielle skader på sensitive gulv

Før du bruker enheten, må du sjekke om gulvet er motstandsdyktig på et upåfallende sted.

Ikke rengjør belegg som er ømtålige for vann, som f.eks. Korkgulv, da fuktighet kan trenge inn og skade gulvet.

OBS

Materielle skader

Materiell skade på enheten fra spisse, store, klumpete gjenstander.

Enheten må ikke lagres og brukes på storknet grov smuss og gjenstander, da delene kan sette seg fast under smusset vanntanken og forårsake riper i gulvet og tanken.

Før du starter arbeidet og lagrer enheten, må du fjerne gjenstander som skår, småstein, skruer eller leketøysdeler fra gulvet.

Figur W

Merknad

- For å unngå striper bør apparatet testes på et lite synlig sted før bruk på omfattende overflater, f.eks. tre eller fint steintøy.
- Ikke bli værende på ett sted, men vær i bevegelse.
- Følg instruksene fra produsenten av gulvbelegget.

Merknad

Arbeid bakover mot døren, slik at det ikke er noen fotavtrykk på det nyvaskede gulvet.

Figur X

- Gulv rengjøres ved at du skyver apparatet frem og tilbake med samme hastighet som ved støvsuging.

Merknad

For et optimalt rengjøringsresultat må valsen vaskes i vaskemaskinen på 60 °C før første gangs bruk.

OBS

En løs valse kan forårsake materielle skader

Vaskemaskinen kan skades.

Plasser valsen i et vaskenett og legg ekstra tøy i maskinen.

OBS

Skader forårsaket av rengjøring av valsen med skyllemiddel eller bruk av tørketrommel

Skader på mikrofibrene

Ikke bruk skyllemiddel når du rengjør i vaskemaskinen. Ikke plasser valsen i tørketrommelen.

Start arbeidet

OBS

Ukontrollert bevegelse

Apparatskader og materielle skader

Med en gang apparatet kobles inn, begynner rengjøringsvalsen å rotere.

Hold håndtaket godt fast slik at apparatet ikke beveger seg av seg selv.

OBS

Ferskt eller skittent vanntank ikke brukt

Materielle skader

Før rengjøringsarbeidet, må du forsikre deg om at ferskvannstanken er fylt med vann og at spillvannstanken er satt inn i enheten.

1. Trekk håndtaket bakover.

Figur H

Apparatet slås på.

2. Kjør apparatet frem og tilbake til valsen er tilstrekkelig fuktet.

Batteritid

LED-en på bunnhodet viser batterilevetiden:

- LED lyser ved full batterilevetid og opptil en gjenværende batterilevetid på 20 %.
- Ca. 4 minutter før batteriet er tomt (20 % batterilevetid), blinker LED-en og valsene roterer tre ganger i form av en rask start-stopp-bevegelse.

Figur I

Tøm spillvannstanken

1. Sett apparatskaftet i loddrett posisjon. Apparatet slås av.
2. Trykk på opplåsningsknappen for avløpsvanntanken og trekk ut avløpsvanntanken i håndtaksfordypningen.

Figur J

3. Tøm avløpsvanntanken gjennom åpningen. Hvis smuss har satt seg fast, må du åpne dekselet på avløpsvanntanken med lasken på siden og ta det av, og spyle ut av ferskvannstanken.

Figur K

4. Sett inn avløpsvanntanken (se kapitlet *Sett inn avløpsvanntanken*).

Etterfyll rengjøringsvæske

1. Fyll ferskvannstanken (se kapitlet *Fylle ferskvannstanken*).

OBS

Fare hvis vann renner ut

Fare for materielle skader

Tøm avløpsvanntanken hver gang når ferskvannstanken er tom og før du fyller ferskvannstanken for å unngå at avløpsvanntanken renner over.

Avbryte driften

OBS

Fuktig valse

Fuktskader på ømtålige gulv

Ved lengre pauser i arbeidet setter du apparatet på parkeringsstasjonen for å unngå skader på ømtålige gulv på grunn av fuktige valser.

1. Sett apparatskaftet i loddrett posisjon. Apparatet slås av.
2. Sett apparatet i parkeringsstasjonen.

Figur R

Avslutte driften

1. Sett apparatskaftet i loddrett posisjon. Apparatet slås av.
2. Sett apparatet i parkeringsstasjonen.

Figur R

OBS

Størknet smuss

Størknet smuss kan skade enheten permanent.

Det anbefales å rengjøre enheten helt etter hver bruk.

3. Rengjør apparatet (se kapitlet *Rengjøre apparatet*).

Oppbevare apparatet

OBS

Væsker / fuktig smuss

Hvis apparatet fortsatt inneholder væsker / fuktig smuss under lagring, kan dette føre til luktutvikling.

Når apparatet skal lagres, må du tømme ferskvanns- og avløpsvanntanken fullstendig.

Bruk rengjøringsbørsten til å fjerne hår og smusspartikler fra hårfilteret for gulvhodedekselet.

La den rengjorte valsen lufttørke, f.eks. på opphøyningene for bunnhodet. Ikke plasser den våte valsen i lukkede skap for tørking.

1. La den tomme avløpsvanntanken tørke før du setter den inn i apparatet.
2. Sett apparatet i parkeringsstasjonen.

Figur R

3. Ta ut valsen og rengjør ved behov (se kapitlet *Rengjør valsen*).
4. For tørking setter du den våte valsen på opphøyningen for bunnhodet.

Figur S

5. Ta ut batteripakken (se kapitlet *Ta ut batteripakken*).
6. Lad batteripakken, se bruksanvisningen og sikkerhetsinstruksjonene for batteripakken og laderen.

7. Oppbevar apparatet i et tørt rom.

Figur U

Ta ut batteripakken

Merknad

Ved lengre avbrudd i arbeidet skal batteripakken tas ut av apparatet, og apparatet må sikres mot uautorisert bruk.

1. Sett apparatskaftet i loddrett posisjon. Apparatet slås av.
2. Trykk inn opplåsingstasten på batteripakken og trekk batteripakken ut av holderen.

Figur V

Stell og vedlikehold

Generelle merknader

⚠ ADVARSEL

Utilsiktet start av apparatet utgjør fare

Fare for personskader

Fjern batteripakken før alle arbeider på apparatet.

Rengjøre apparatet

OBS

Rester av smuss- eller rengjøringsmiddel

For å hindre at smuss setter seg fast i tanken eller i hårfilteret, må avløpsvanntanken og hårfilteret rengjøres regelmessig. Hvis apparatet ikke rengjøres etter endt drift, kan smusspartikler tette hårfilteret og sporene. Videre kan opphopning av smuss og bakterier forårsake ubehagelig lukt i apparatet.

Ikke hold undersiden av gulvhodet under vann.

1. Sett apparatskaftet i loddrett posisjon. Apparatet slås av.
2. Tøm og rengjør avløpsvanntanken (se kapitlet *Rengjør spillvannstanken*).
3. Trykk på opplåsingstasten for hårfilteret. Hårfilteret løsner.
4. Ta ut hårfilteret og rengjør det (se kapitlet *Rengjør hårfilteret*).

Figur L

5. Ta ut og rengjør valsene (se kapitlet *Rengjør valsen*).

Figur M

6. Hvis det fortsatt er vann i ferskvannstanken, ta ut ferskvannstanken og tøm den.
7. Tørk av rester av smuss og rengjøringsmiddel på huset med en fuktig klut.

Rengjør spillvannstanken

OBS

Størknet smuss

Størknet smuss kan skade enheten permanent.

Rengjør spillvannstanken regelmessig.

*For informasjon om framgangsmåten for avløpsvanntanken, se kapitlet *Tøm spillvannstanken*.*

1. Åpne lokket på spillvannstanken via sidefanen og fjern den.
2. Rengjør avløpsvanntanken og dekselet med rent vann.

Figur N

3. Det er også mulig å rengjøre avløpsvanntanken i oppvaskmaskin.

Rengjør valsen

OBS

Rester av rengjøringsmiddel i valsen

Skumdannelse

Vask valsen under rennende vann etter hver bruk eller rengjør valsen i vaskemaskinen.

OBS

Skader forårsaket av rengjøring av valsen med skyllemiddel eller bruk av tørketrommel

Skader på mikrofibrene

Ikke bruk skyllemiddel når du rengjør i vaskemaskinen. Ikke plasser valsen i tørketrommelen.

OBS

En løs valse kan forårsake materielle skader

Vaskemaskinen kan skades.

Plasser valsen i et vaskenett og legg ekstra tøy i maskinen.

1. Sett apparatskaftet i loddrett posisjon. Apparatet slås av.
 2. Sett apparatet i parkeringsstasjonen.
- Figur R**
3. Trykk på opplåsingstasten for sidedekselet og ta av dekselet.
 4. Trekk ut rengjøringsvalsene i håndtaksfordypningen.

Figur M

5. Rengjør rengjøringsvalsene under rennende vann eller vask dem i vaskemaskin ved maks. 60 °C.

Figur O

6. Rengjør rulledeivet med en fuktig klut.
7. For tørking setter du den våte valsen på opphøyningen for bunnhodet.

Figur S

8. Oppbevar apparatet i et tørt rom.

Figur U

Rengjør hårfilteret

OBS

Størknet smuss

Størknet smuss kan skade enheten permanent.

Det anbefales å rengjøre enheten helt etter hver bruk.

OBS

Smuss sitter fast

Smuss som sitter fast, kan skade apparatet over tid.

Rengjør hårfilteret regelmessig med rengjøringsbørsten.

OBS

Skader på grunn av at hårfilteret er rengjort i oppvaskmaskinen

Under spyling kan avstrykerkanten forvrenses og dermed ikke lenger trykke riktig mot valsen. Som følge av dette forringes rengjøringsresultatet.

Ikke rengjør hårfilteret i oppvaskmaskinen, men under rennende vann.

1. Sett apparatskaftet i loddrett posisjon. Apparatet slås av.
2. Sett apparatet i parkeringsstasjonen.

Figur R

3. Trykk på opplåsingstasten for hårfilteret.

Figur L

- Hårfilteret løser seg opp og kan tas ut.
4. Rengjør hårfilteret under rennende vann.
5. Fjern smuss som sitter fast, f.eks. i filterkammen, med rengjøringsbørsten.

Figur P

Figur Q

6. Før hårfilteret inn i bunnhodet i 45° vinkel og trykk det ned til du hører at det går i ingrepet. Hårfilteret må sitte godt i apparatet.

Figur T

Rengjørings- og pleiemiddel

OBS

Bruk av uegnede rengjørings- og pleieprodukter

Bruk av uegnede rengjørings- og pleieprodukter kan skade enheten og føre til frafall fra garanti.

Bruk kun KÄRCHER rengjøringsmidler.

Vær oppmerksom på riktig dosering.

Merknad

Bruk rengjørings- eller pleieprodukter KÄRCHER til rengjøring av gulv etter behov.

- Ved dosering av rengjørings- og pleiemiddelet må du følge mengdeopplysningene fra produsenten.
- For å unngå skum fyller du først ferskvannstanken med vann og deretter med rengjørings- eller pleiemiddel.
- For å unngå at det renner over må du ikke fylle mer vann enn at det fremdeles er plass til rengjørings- eller pleiemiddelet. Ta hensyn til MAX-markeringen på ferskvannstanken.

Demontering

Ta av apparatskaftet

OBS

Hyppig fjerning av håndtaket

Håndtakets komponenter kan skades dersom det stadig tas av.

Etter montering må ikke håndtaket tas av fra basisapparatet.

Håndtaket må bare tas av fra basisapparatet når apparatet sendes til service.

⚠ FORSIKTIG

Fare for personskader

Hvis det brukes en skrutrekker på en løs, er det fare for at skrutrekkeren glir og forårsaker en kuttskade.

Bruk skrutrekkeren forsiktig på låsen.

1. Ta av ferskvannstanken.
2. Bruk en skrutrekker i 90° vinkel, trykk inn opplåsingstasten på den øvre delen av apparatskaftet og ta av den øvre delen av apparatskaftet.

Merk: Når du trykker på opplåsingstasten med skrutrekkeren, må du bygge opp trykket forsiktig for å unngå skader på apparatet.

Figur Y

3. Bruk en skrutrekker i 90° vinkel, trykk inn opplåsingstasten på den nedre delen av apparatskaftet og ta av den nedre delen av apparatskaftet.

Hjelp ved feil

Feil har oftest enkle årsaker som du selv kan utbedre ved hjelp av følgende oversikt. I tilstilfeller, eller ved driftsforstyrrelser som ikke er nevnt her, kan du kontakte vår autoriserte kundeservice.

LED-en blinker raskt i 30 s

Batteripakken er overopphetet.

- Avbryt driften og la apparatet og batteripakken avkjøles.

LED-en blinker fem ganger raskt etter hverandre

Batteripakken registreres ikke.

- Ta ut batteripakken og skyv den inn i batteripakkeholderen på apparatet igjen.

Batteripakken må lades.

- Lad batteriet (se bruksanvisningen og sikkerhetsinstruksjonene for batteri og lader).

Apparatet fungerer ikke

Batteripakken sitter ikke korrekt i apparatet.

- Trykk batteripakken inn i batteripakkeholderen på apparatet til den går i lås.

Batteripakkens ladetilstand er for lav.

- Lad batteripakken, se kapitlet *Lade batteriet*.

Batteripakken eller laderen er defekt.

- Skift ut batteripakken eller laderen, se kapitlet *Forskrittsmessig bruk*.

Apparatet tar ikke opp smuss

Det er ikke vann i friskvannstanken.

- Etterfyll vann i ferskvannstanken, se kapitlet *Etterfyll rengjøringsvæske*.

Friskvannstanken sitter ikke korrekt i apparatet.

- Sett inn friskvannstanken slik at den sitter godt i apparatet.

Avløpsvannstanken mangler, kan ikke settes inn i apparatet eller har kilt seg fast.

- Sett apparatet på gulvet. Ta tak i håndtaksfordrypningsene på sidene av avløpsvannstanken, og før den inn i skinnen for bunnhodet.

Hårfilteret mangler eller sitter ikke riktig i apparatet.

- Sett hårfilteret riktig inn i apparatet.

Valsen er tilsmusset eller slitt.

- Rengjør valsen, se kapitlet *Rengjør valsen*.

Valsen er for tørr

Valsen er ikke fuktet godt nok.

- Fukt valsen, se kapitlet *Start arbeidet*.

Dårlig rengjøringsresultat

Valsen ble ikke vasket før første bruk.

- Vask valsene i vaskemaskinen på 60 °C.

Valsen er tilsmusset.

- Rengjør valsen, se kapitlet *Rengjør valsen*.

Valsen er ikke fuktet godt nok.

- Fukt valsen, se kapitlet *Start arbeidet*.

Det ble brukt feil rengjøringsmiddel eller feil dosering.

- Bruk kun rengjøringsmiddel fra KÄRCHER, og overhold riktig dosering.

Det er rester av andre rengjøringsmidler på gulvet.

- Skyll valsen grundig med vann for å få bort rester av rengjøringsmiddel.

- Rengjør gulvet flere ganger med apparatet og en ren valse, uten å bruke rengjøringsmiddel.

Rester av rengjøringsmiddel på gulvet, blir fjernet.

Vannopptaket er ikke optimalt

Hårfilteret sitter ikke korrekt i apparatet.

- Sett hårfilteret riktig inn i apparatet.

Valsen er slitt.

- Skift ut valsen.

Apparatet lekker avløpsvann

Avløpsvannstanken er full.

- Tøm avløpsvannstanken umiddelbart, se kapitlet *Tøm spillvannstanken*.

Avløpsvannstanken sitter ikke riktig i apparatet.

- Sett avløpsvannstanken riktig inn i apparatet. Avløpsvannstanken må sitte godt i apparatet.

Hårfilteret sitter ikke korrekt i apparatet.

- Sett hårfilteret riktig inn i apparatet.

Avløpsvannstanken er skadet.

- Ta kontakt med autorisert kundeservice.

Enheten hektes seg fast i skjøtene når den brukes

Knottene på undersiden av spillvannstanken er skadet eller slitt.

- Kontakt autorisert kundeservice.

Tekniske data

FC 2-4

Elektrisk tilkobling

Spenning	V	3,6 - 3,7
Beskyttelsesgrad		IPX4
Kapslingsgrad enhet		III
Nominell effekt apparat	W	28
Nominell spenning batteri	V	3,6 - 3,7
Maks. driftstid med fulladet batteri (2,5 Ah)	min	20

Påfyllingsmengde

Volum rentvannstank	ml	200
Volum brukt vannstank	ml	100

Mål og vekt

Vekt (uten tilbehør og rengjøringsvæsker)	kg	2,2
Lengde	mm	220
Bredde	mm	240
Høyde	mm	1220

Med forbehold om tekniske endringer.

Indhold

Bestemmelsesmessig anvendelse.....	69
Miljøbeskyttelse.....	70
Tilbehør og reservedele.....	70
Leveringsomfang.....	70
Garanti.....	70
Sikkerhetsanvisninger.....	70
Symboler på maskinen.....	71
Maskinbeskrivelse.....	71
Montering.....	71
Ibrugtagning.....	71
Drift.....	71
Pleje og vedlikeholdelse.....	73
Afmontering.....	74
Hjælp ved feil.....	74
Tekniske data.....	75

Bestemmelsesmessig anvendelse

Brug kun maskinen med batteripakker og opladere fra KÄRCHER Battery Power 4 V-systemet.



Egnede batteripakker er mærket med BP 4 V-symbolet.



Oplad kun batteripakken med de godkendte ladeaggregater.

Brug kun gulvvaskeren til rengøring af hårde gulve i private husholdninger og kun på vandbestandige, hårde gulve.

Rengør ikke vandfølsomme belægninger såsom ubehandlende korkgulve, da der kan trænge fugt ind, så gulvet beskadiges.

Maskinen er velegnet til rengøring af PVC, linoleum, fliser, sten, olieret og vokset parket, laminat og alle vandafvisende gulvbelægninger.

Miljøbeskyttelse



Emballagematerialerne kan genbruges. Sørg for at bortskaffe emballage miljømæssigt korrekt.



Elektriske og elektroniske maskiner indeholder værdifulde materialer, der kan genbruges, og ofte dele, såsom batterier, genopladelige batterier eller olie, der ved forkert håndtering eller forkert

bortskaffelse kan udgøre en fare for menneskers sundhed og for miljøet. Disse dele er imidlertid nødvendige for at sikre en korrekt drift af maskinen. Maskiner, der er mærket med dette symbol, må ikke bortskaffes sammen med husholdningsaffaldet.

Henvisninger til indholdsstoffer (REACH)

Aktuelle oplysninger om indholdsstoffer findes på: www.kaercher.de/REACH

Tilbehør og reservedele

Anvend kun originaltilbehør og -reservedele. De er en garanti for en sikker og fejlfri drift af maskinen. Informationer om tilbehør og reservedele findes på www.kaercher.com.

Leveringsomfang

Maskinens leveringsomfang er vist på emballagen. Kontroller ved udpakningen, om indholdet er komplet. Kontakt venligst forhandleren, hvis der mangler tilbehør eller ved transportskader.

Garanti

I det enkelte lande gælder de garantibetingelser, der er fastsat af vore salgsselskab. Eventuelle fejl ved maskinen udbedres gratis inden for garantien, såfremt fejlen kan tilskrives en materiale- eller produktionsfejl. Hvis du ønsker at gøre garantien gældende, bedes du henvende dig til din forhandler eller nærmeste kundeservicecenter medbringende kvittering for købet. (Se adressen på bagsiden)

Sikkerhedsanvisninger

Læs disse sikkerhedshenvisninger, denne originale driftsvejledning og de sikkerhedshenvisninger, der er vedlagt batteripakken, samt den medfølgende originale driftsvejledning til batteripakken/opladeren, inden maskinen tages i brug første gang. Betjen maskinen i henhold til disse. Opbevar hæftet til senere brug eller til efterfølgende ejere.

Ud over henvisningerne i driftsvejledningen skal lovens generelle sikkerheds- og ulykkesforebyggelsesforskrifter overholdes.

Faregrader

⚠ FARE

- Henviser til en umiddelbar fare, der medfører alvorlige kvæstelser eller død.

⚠ ADVARSEL

- Henviser til en mulig farlig situation, der kan medføre alvorlige kvæstelser eller død.

⚠ FORSIGTIG

- Henviser til en mulig farlig situation, der kan medføre lettere kvæstelser.

BEMÆRK

- Henviser til en mulig farlig situation, der kan medføre materielle skader.

Elektriske komponenter

⚠ **FARE** • Maskinen må ikke sænkes i vand. • Bør aldrig stikken eller ledninger. • Udsæt ikke maskinen med batteripakken for direkte sollys, varme eller ild.

⚠ **ADVARSEL** • Frakobl maskinen før alle pleje- og vedligeholdelsesarbejder. • Maskinen indeholder elektriske komponenter; rengør ikke maskinen under rindende vand.

⚠ **FORSIGTIG** • Reparationsarbejde skal kun udføres af den autoriserede kundeservice. • Kontrollér maskinen og tilbehøret for korrekt tilstand og driftssikkerhed før hver drift. Brug ikke maskinen, hvis det er beskadiget.

BEMÆRK • Indfør ikke nogen genstande i holderen til batteripakken, undtagen batteripakker i KÄRCHER Battery Power 4 V-systemet.

Sikker brug

⚠ **FARE** • Kvælningsfare. Emballagefolie skal holdes uden for børns rækkevidde.

⚠ **ADVARSEL** • Anvend kun apparatet bestemmelsesmæssigt. Tag hensyn til de lokale forhold, og vær ved arbejde med apparatet opmærksom på uvedkommende, specielt børn. • Vær opmærksom på de pågældende sikkerhedsforskrifter ved anvendelse i farezoner (f.eks. tankstationer). Anvend aldrig apparatet i eksplosionsfarlige rum. • Børn og personer, der ikke er fortrolige med denne vejledning, må ikke anvende denne maskine. Lokale bestemmelser kan begrænse brugerens alder. • Denne maskine er ikke beregnet til at skulle anvendes af børn eller personer med begrænsede fysiske, sensoriske eller mentale evner, eller personer, der ikke er fortrolige med anvisningerne.

• Maskinen må kun anvendes af personer, hvis fysiske, sensoriske eller åndelige evner er indskrænket eller af personer med manglende erfaring og/eller kendskab, hvis de er under korrekt opsyn, eller hvis de er blevet oplært af en person, som er ansvarlig for deres sikkerhed i forbindelse med anvendelse af maskinen, og hvis de har forstået de deraf resulterende farer. • Børn må ikke lege med apparatet. • Børn skal være under opsyn for at sikre, at de ikke leger med maskinen. • Opbevar maskinen utilgængeligt for børn, når det kører ned.

• Børn må kun udføre rengøring og brugervedligeholdelse under opsyn. • Hold kropsdelen (f.eks. fingre, hår) væk fra den roterende rengøringsvalse. • Risiko for personskade pga. spidse genstande (f.eks. splinter). Beskyt dine hænder, når du rengør gulvhovedet.

⚠ **FORSIGTIG** • Maskinen må ikke bruges, hvis den forinden er faldet ned, har synlige beskadigelser eller er utæt. • Betjening og oplagring af apparatet skal udelukkende ske i henhold til beskrivelsen og fig.

• Ulykker eller beskadigelser på grund af at apparatet vælter. Sørg for, at apparatet står stabilt inden alle aktiviteter. • Lad aldrig apparatet være uden opsyn, så længe det er i drift.

BEMÆRK • Maskinskader. Fyld aldrig opløsningsmiddel, væsker, der indeholder opløsningsmiddel, eller ufortyndede syrer (f.eks. rengøringsmiddel, benzin, farvefortynder og acetone) i vandtanken. • Tænd kun for maskinen, når rentvandstanken og spildevandstanken er monteret. • Opsaml ikke skarpe eller større genstande med maskinen, som f.eks. skår, ral eller legetøjsdele. • Fyld ikke eddikesyre, afkalkningsmiddel, æteriske olier eller lignende stoffer i rentvandsbeholderen. Und-

gå også at suge disse stoffer op med maskinen. ● Brug kun maskinen på hårde gulve med en vandtæt belægning, f. eks. lakeret parket, emaljerede fliser eller linoleum. ● Anvend ikke maskinen til rengøring af tæpper eller gulvtæpper. ● Kør ikke maskinen over gulvgitteret på konvektorvarmere. Maskinen kan ikke absorbere det udstrømmende vand, hvis det ledes over gitteret. ● Frakobl maskinen på hovedafbryderen/maskinafbryderen under længere arbejds pauser og efter brug. ● Anvend ikke apparatet ved temperaturer under 0 °C. ● Beskyt apparatet mod regn. Opbevar ikke apparatet i udeområdet.

Symboler på maskinen



⚠ FARE

Fare for elektrisk stød

Maskinen indeholder elektriske komponenter.

Rengør ikke maskinen under rindende vand. Maskinen må ikke sænkes i vand.

Maskinbeskrivelse

I denne driftsvejledning beskrives det maksimale udstyr. Afhængigt af modellen er der forskel på leveringsomfanget (se emballage).

Figurer, se grafiksider.

Figur A

- ① Håndtag
- ② Rentvandstank
- ③ Udløserknap til hårfilter
- ④ Aftageligt hårfilter
- ⑤ Udløserknap til maskinskafet
- ⑥ Bundhoved
- ⑦ Batteripakkeholder
- ⑧ LED-indikator batterilevetid
- ⑨ Batteripakke (KÄRCHER Battery Power 4 V)
- ⑩ Oplader (KÄRCHER Battery Power 4 V)
- ⑪ * Hurtigoplader Duo (KÄRCHER Battery Power 4 V)
- ⑫ Rengøringsbørste
- ⑬ Rengøringsvalse Universal
- ⑭ * Rengøringsvalse til stengulve
- ⑮ Parkeringsstation
- ⑯ Rengøringsmiddel RM 536 (30 ml)
- ⑰ * Rengøringsmiddel RM 536 (500 ml)
- ⑱ * Rengøringsmiddel RM 537 (30 ml)
- ⑲ Forhøjelse til opbevaring af rengøringsvalse
- ⑳ Spildevandstank
- ㉑ Afdækning i siden til udtagning af rengøringsvalse

* ekstraudstyr

Montering

Montering af maskinskafet

1. Sæt den øverste del af maskinskafet ind i den nederste del af maskinskafet, indtil det går hørbart i indgreb.
2. Hold fast i grundmaskinen.
3. Sæt maskinskafet i grundmaskinen indtil anslag, indtil det går hørbart i indgreb. Maskinskafet skal sidde fast i maskinen.

Figur B

Ibrugtagning

Opladning af batteripakke

1. Opladning af batteripakken (se driftsvejledning og sikkerhedsinstruktionerne for batteripakken og opladeren).

Isætning af batteripakke

1. Skub batteripakken ind i holderen til batteripakken på maskinen, indtil det kan høres, at den går i indgreb.

Figur C

Isætning af spildevandstank

1. Stil maskinen på gulvet.
2. Grib fat i gribefordybningen på spildevandstanken, og før den ind i gulvhovedets skinne.

Figur D

Montering af valsen

1. Tryk på udløserknappen til afdækningen i siden, og tag afdækningen af.
2. Vær opmærksom på farvekodningen på valseinder-siden og valseholderen på maskinen (lilla til lilla).
3. Sæt rengøringsvalse på valseholderen indtil anslag.

Figur E

4. Monter afdækningen i siden på maskinen.

Fyldning af rentvandstanken

1. Tag fat i rentvandstanken i grebene på siden, og tag den ud af maskinen (45°).
2. Åbn tankdækslet, og drej det til siden.

Figur F

3. Fyld rentvandstanken med koldt eller lunken rent vand.
4. Tilføj om nødvendigt KÄRCHER rengørings- eller plejeprodukter til rentvandstanken.

BEMÆRK

Overdosering eller underdosering af rengørings- eller plejeprodukter

Kan medføre dårlige rengøringsresultater.

Vær opmærksom på den anbefalede dosering af rengørings- eller plejeprodukter.

5. Luk tankdækslet.
6. Sæt rentvandstanken i maskinen.

Figur G

Ferskvandstanken skal sidde fast i maskinen.

Drift

Generelle oplysninger om betjening

BEMÆRK

Fugt

Materielle skader på følsomme gulve

Før du bruger maskinen, skal du på et ikke iøjnefaldende sted kontrollere, at gulvet er vandbestandigt.

Rengør ikke vandfølsomme belægninger såsom ubehandlede korkgulve, da der kan trænge fugt ned i gulvet, så det beskadiges.

BEMÆRK

Materielle skader

Materiel skade på maskine pga. spidse, store, voluminøse genstande.

Maskinen må ikke opbevares på hårdt, groft snavs og genstande, da delene kan sætte sig fast under spildevandstanken og forårsage ridser i gulvet og tanken. Fjern genstande som f.eks. skår, ral, skruer eller legetøjsskud fra gulvet, før arbejdet påbegyndes, og før apparatet opbevares.

Figur W

Obs

- For at undgå at lave striber skal maskinen testes på et diskret sted, før den anvendes på sarte overflader såsom træ eller fint stentøj.
- Undgå at forblive på samme sted i længere tid, men forsat bevægelsen.
- Følg anvisningerne fra gulvbelægningsproducenten.

Obs

Arbejd baglæns mod døren, så der ikke sættes fodspor på det nyvaskede gulv.

Figur X

- Gulvet gøres rent ved at køre maskinen frem og tilbage med samme hastighed som ved støvsugning.

Obs

Vask valsen i vaskemaskinen ved 60 °C før første brug for at opnå et optimalt rengøringsresultat.

BEMÆRK

Materielle skader på grund af løse valse

Vaskemaskinen kan blive beskadiget.

Læg valsen i et tøjnet, og fyld maskinen med ekstra vasketøj.

BEMÆRK

Skader forårsaget af rengøring af valsen med skyllemiddel eller brug af tørretumbler

Beskadigelse af mikrofibre

Brug ikke skyllemiddel ved rengøring i vaskemaskinen. Læg ikke valsen i tørretumbleren.

Start af arbejdet

BEMÆRK

Ukontrolleret fremdrift

Skader på maskine og materielle skader

Så snart maskinen tændes, begynder rengøringsvalsen at dreje.

Hold i håndtaget, så maskinen ikke kører af sig selv.

BEMÆRK

Ikke isat fersk- eller spildevandstank

Materielle skader

Før rengøringsarbejdet påbegyndes, skal det kontrolleres, at rentvandstanken er fyldt med vand, og at spildevandstanken er sat i maskinen.

1. Træk håndtaget bagud.

Figur H

Maskinen tændes.

2. Kør maskinen frem og tilbage, indtil valsen er tilstrækkeligt fugtig.

Batteriets levetid

Lysdioden på gulvhovedet viser batteriets levetid:

- Lysdioden lyser ved fuld batterilevetid og indtil en resterende batterilevetid på 20 %.

- Cirka 4 minutter før batteriet er tomt (20 % batterilevetid), blinker lysdioden, og valserne roterer tre gange i form af en hurtig start-stop-bevægelse.

Figur I

Tømning af spildevandstanken

1. Anbring maskinskaftet i den lodrette position. Maskinen slukker.
2. Tryk på udløserknappen for spildevandstanken, og træk spildevandstanken ud med gribefordybingerne.

Figur J

3. Tøm spildevandstanken gennem åbningen. Åbn spildevandstankens dæksel ved hjælp af lasken i siden ved fastsiddende tilsmudsninger, tag det af, og skyl spildevandstanken med rent vand.

Figur K

4. Sæt spildevandstanken i (se kapitlet *Isætning af spildevandstank*).

Påfyldning af rengøringsvæske

1. Fyld rentvandstanken (se kapitlet *Fyldning af rentvandstanken*).

BEMÆRK

Fare på grund af udløbende vand

Risiko for beskadigelse

Tøm spildevandstanken, hver gang rentvandstanken er tom, og før rentvandstanken fyldes, så det undgås, at spildevandstanken løber over.

Afbrydelse af driften

BEMÆRK

Fugtig valse

Fugtskader på følsomme gulve

Ved længere arbejds pauser sættes maskinen på parkeringsstationen for at undgå skader på skræbelige gulve på grund af den fugtige valse.

1. Anbring maskinskaftet i den lodrette position. Maskinen slukker.
2. Stil maskinen på parkeringsstationen.

Figur R

Afslutning af driften

1. Anbring maskinskaftet i den lodrette position. Maskinen slukker.
2. Stil maskinen på parkeringsstationen.

Figur R

BEMÆRK

Fastsiddende snavs

Fastsiddende snavs kan beskadige maskinen i det lange løb.

Det anbefales at rengøre maskinen helt efter hver brug.

3. Rengør maskinen (se kapitlet *Rengøring af maskinen*).

Opbevaring af maskinen

BEMÆRK

Væsker / fugtigt snavs

Hvis maskinen stadig indeholder væsker / fugtig snavs ved opbevaring, kan dette medføre lugt.

Tøm fersk- og spildevandstanken helt, når maskinen skal opbevares.

Fjern hår og snavspartikler fra hårfilteret på gulvhovedafdækningen.

Lad den rengjorte valse lufttørre, f.eks. på gulvhovedets forhøjelse. Anbring ikke den våde valse i lukkede skabe til tørring.

1. Lad den tomme spildevandstank tørre, inden den sættes ind i apparatet.
2. Stil maskinen på parkeringsstationen.
Figur R
3. Tag valsen ud, og rengør den efter behov (se kapitlet *Rengøring af valse*).
4. Sæt den våde valse på gulvhovedets forhøjelse for at tørre den.
Figur S
5. Fjern batteripakken (se kapitlet *Udtagning af batteripakken*).
6. Opladning af batteripakken, se driftsvejledningen og sikkerhedsinstruktionerne for batteripakken og opladeren.
7. Opbevar maskinen på et tørt sted.
Figur U

Udtagning af batteripakken

Obs

Fjern batteripakken fra maskinen, og sørg for at sikre maskinen mod utilsigtet brug ved længere afbrydelser af arbejdet.

1. Anbring maskinskaflet i den lodrette position. Maskinen slukker.
2. Tryk på oplåsningstasten på batteripakken, og træk batteripakken ud af holderen til batteripakken.
Figur V

Pløje og vedligeholdelse

Generelle henvisninger

⚠ ADVARSEL

Fare på grund af utilsigtet start af maskinen

Risiko for tilskadekomst

Fjern batteripakken før alt arbejde på maskinen.

Rengøring af maskinen

BEMÆRK

Rester af snavs eller rengøringsmiddel

Spildevandstanken og hårfiltrene skal rengøres regelmæssigt, så snavs ikke sætter sig fast i tanken eller i hårfilteret. Hvis maskinen ikke rengøres efter brug, kan snavspartikler tilstoppe hårfilteret og spalterne. Endvidere kan ophobning af snavs og bakterier skabe en ubehagelig lugt i maskinen.

Hold ikke undersiden af gulvhovedet under vand.

1. Anbring maskinskaflet i den lodrette position. Maskinen slukker.
2. Tøm og rengør spildevandstanken (se kapitlet *Rengøring af spildevandstanken*).
3. Tryk på oplåsningstasten til hårfilteret. Hårfilteret løsner sig.
4. Tag hårfilteret ud, og rengør dem (se kapitlet *Rengøring af hårfiltre*).
Figur L
5. Tag valsen ud, og rengør dem (se kapitlet *Rengøring af valse*).
Figur M
6. Hvis der stadig er vand i rentvandstanken, skal du fjerne rentvandstanken og tømme den.
7. Tør snavs og rester af rengøringsmiddel på huset af med en fugtig klud.

Rengøring af spildevandstanken

BEMÆRK

Fastsiddende snavs

Fastsiddende snavs kan beskadige maskinen i det lange løb.

Rengør spildevandstanken regelmæssigt.

Oplysninger om fremgangsmåden for udtagning af spildevandstanken, se kapitlet *Tømning af spildevandstanken*.

1. Åbn spildevandstankens dæksel med lasken på siden, og tag det af.
2. Rengør spildevandstanken og dækslet med rent vand.
Figur N
3. Alternativt kan spildevandstanken rengøres i opvaskemaskinen.

Rengøring af valse

BEMÆRK

Rester af rengøringsmiddel i valse

Skumdannelse

Vask valsen under rindende vand efter hver brug, eller rengør valse i vaskemaskinen.

BEMÆRK

Skader forårsaget af rengøring af valse med skyllemiddel eller brug af tørretumbler

Beskadigelse af mikrofibre

Brug ikke skyllemiddel ved rengøring i vaskemaskinen.

Læg ikke valse i tørretumbleren.

BEMÆRK

Materielle skader på grund af løs valse

Vaskemaskinen kan blive beskadiget.

Læg valse i et tøjnet, og fyld maskinen med ekstra vasketøj.

1. Anbring maskinskaflet i den lodrette position. Maskinen slukker.
2. Stil maskinen på parkeringsstationen.
Figur R
3. Tryk på udløserknappen til afdækningen i siden, og tag afdækningen af.
4. Træk rengøringsvalse ud på det forsønkede greb.
Figur M
5. Rengør rengøringsvalse under rindende vand, eller vask dem i vaskemaskinen ved maks. 60 °C.
Figur O
6. Rengør valsemediet med en fugtig klud.
7. Sæt den våde valse på gulvhovedets forhøjelse for at tørre den.
Figur S
8. Opbevar maskinen på et tørt sted.
Figur U

Rengøring af hårfiltre

BEMÆRK

Fastsiddende snavs

Fastsiddende snavs kan beskadige maskinen i det lange løb.

Det anbefales at rengøre maskinen helt efter hver brug.

BEMÆRK

Fastsiddende snavs

Fastsiddende snavs kan beskadige maskinen i det lange løb.

Rengør hårfilteret regelmæssigt med rengøringsbørsten.

BEMÆRK

Skader forårsaget af rengøring af hårfilteret i opvaskemaskinen

Under skylleprocessen kan afstrygerkanten blive fordrejet, så den ikke længere kan trykkes rigtigt på valse. Dette forringer rengøringsresultatet.

Rengør ikke hårfilteret i opvaskemaskinen, men under rindende vand.

1. Anbring maskinskaflet i den lodrette position. Maskinen slukker.
2. Stil maskinen på parkeringsstationen.
Figur R
3. Tryk på oplåsningsknappen til hårfilteret.
Figur L
Hårfilteret frigøres og kan tages af.
4. Rengør hårfilteret under rindende vand.
5. Fjern fastsiddende snavs i f.eks. filterkammen med rengøringsbørsten.
Figur P
Figur Q
6. Før hårfilteret i bundhovedet i en på 45° vinkel, og tryk det derefter ned, indtil det går hørbart i indgreb. Hårfilteret skal sidde fast i maskinen.
Figur T

Rengørings- og plejemidler

BEMÆRK

Brug af uegnede rengørings- og plejeprodukter

Brug af uegnede rengørings- og plejeprodukter kan beskadige maskinen og medføre, at garantien bortfalder. Anvend kun KÄRCHER rengøringsmidler.

Vær opmærksom på korrekt dosering.

Obs

Brug KÄRCHER rengørings- eller plejeprodukter til rengøring af gulv efter behov.

- Følg producentens mængdeangivelser ved dosering af rengørings- og plejemidler.
- For at undgå skumdannelse skal du først fylde rentvandstanken med vand og derefter med rengørings- eller plejeprodukter.
- For at undgå overløb skal du sørge for, at der er plads til rengørings- eller plejeprodukter, når du fylder vandet på. Overhold hertil markeringen Max på rentvandstanken.

Afmontering

Aftagning af maskinskaflet

BEMÆRK

Hypig afmontering af håndtaget

Håndtagets komponenter kan tage skade ved hyppig afmontering.

Tag ikke håndtaget af igen, når først det er monteret på grundmaskinen.

Håndtaget på grundmaskinen må kun afmonteres, hvis maskinen sendes til service.

⚠ FORSIGTIG

Risiko for tilskadekomst

Ved at bruge en skruetrækker på en lås, er der fare for at glide og dermed for et snitsår.

Brug skruetrækkeren forsigtigt på låsen.

1. Tag rentvandstanken ud.
2. Brug en skruetrækker i en 90° vinkel, tryk på udløserknappen på den øverste del af maskinskaflet, og tag den øverste del af maskinskaflet.
Bemærk: Når du trykker på oplåsningsknappen med skruetrækkeren, må der kun forsigtigt opbygges tryk, så skader på maskinen undgås.
Figur Y
3. Brug en skruetrækker i en 90° vinkel, tryk på udløserknappen på den nederste del af maskinskaflet, og tag den øverste del af maskinskaflet af.

Hjælp ved fejl

Fejl skyldes ofte enkle årsager, som du selv kan afhjælpe ved hjælp af følgende oversigt. I tvivlstilfælde eller ved fejl, der ikke nævnes her, skal du kontakte den autoriserede kundeservice.

Lysdioden blinker hurtigt i 30 sekunder

Batteripakken er overophedet.

- Afbryd driften, lad maskinen og batteripakken køle af.

Lysdioden blinker hurtigt fem gange i træk

Batteripakken registreres ikke.

- Tag batteripakken ud, og skub den ind i batteripakkeholderen på enheden igen.
Batteripakken skal oplades.
- Opladning af batteripakken (se driftsvejledningen og sikkerhedsinstruktionerne for batteripakken og opladeren).

Maskinen fungerer ikke

Batteripakken sidder ikke korrekt i maskinen.

- Tryk batteripakken ind i holderen til batteripakken på maskinen, indtil den går i indgreb.
Batteripakkens opladningstilstand er for lav.

- Oplad batteripakken, se kapitlet *Opladning af batteripakke*.

Batteripakken eller opladeren er defekt.

- Udskift batteripakken eller opladeren, se kapitlet *Bestemmelsesmæssig anvendelse*.

Maskinen optager ikke snavset

Der er ikke vand i rentvandstanken.

- Efterfyld vand i rentvandstanken, se kapitlet *Påfyldning af rengøringsvæske*.

Ferskvandstanken sidder ikke korrekt i maskinen.

- Sæt rentvandstanken i, så den sidder fast i maskinen.

Spildevandstanken mangler, kan ikke føres ind i maskinen eller er fastklemt.

- Stil maskinen på gulvet. Grib fat i gribefordybningen på spildevandstanken, og før den ind gulvhovedets skinne.

Hårfilteret mangler eller sidder ikke ordentligt i maskinen.

- Sæt hårfilteret korrekt i maskinen.
Valsen er snavset eller slidt.
- Rengør valsen, se kapitlet *Rengøring af valsen*, eller udskift den.

Valsen er for tør

Valsen er ikke tilstrækkeligt fugtet.

- Fugt valsen, se kapitlet *Start af arbejdet*.

Ikke noget godt rengøringsresultat

Valsen blev ikke vasket før første brug.

- Vask valsen ved 60 °C i vaskemaskinen.
Valsen er tilsudsset.
- Rengør valsen, se kapitlet *Rengøring af valsen*.
Valsen er ikke tilstrækkeligt fugtet.
- Fugt valsen, se kapitlet *Start af arbejdet*.
Forkert vaskemiddel eller dosering.
- Brug kun KÄRCHER-rengøringsmidler, og vær opmærksom på korrekt dosering.

Der er rester af andre rengøringsmidler på gulvet.

- Fjern omhyggeligt rester af rengøringsmiddel fra valsen med vand.
- Rengør gulvet flere gange med maskinen og en ren valse uden brug af rengøringsmiddel.
Resterne af rengøringsmiddel på gulvet fjernes.

Vandabsorptionen er ikke optimal

Hårfilteret sidder ikke korrekt i maskinen.

- Sæt hårfilteret korrekt i maskinen.

Valsen er slidt.

- Udskift valsen.

Maskinen taber snavset vand

Spildevandstanken er fuld.

- Tøm straks snavsevandstanken, se kapitel *Tømning af spildevandstanken*.

Spildevandstanken sidder ikke korrekt i maskinen.

- Sæt spildevandstanken korrekt i maskinen. Spildevandstanken skal sidde fast i maskinen.

Hårfilteret sidder ikke korrekt i maskinen.

- Sæt hårfilteret korrekt i maskinen.

Spildevandstanken er beskadiget.

- Kontakt en autoriseret kundeservice.

Maskinen sætter sig fast i fuger under brug

Knopperne på undersiden af spildevandstanken er beskadigede eller slidte.

- Kontakt en autoriseret kundeservice.

Tekniske data

FC 2-4

Elektrisk tilslutning

Spænding	V	3,6 - 3,7
Kapslingsklasse		IPX4
Beskyttelsesklasse maskine		III
Nominal effekt maskine	W	28
Nominal spænding batteri	V	3,6 - 3,7
Maks. driftstid med fuldt opladet batteri (2,5 Ah)	min	20

Påfyldningsmængde

Volumen rentvandstank	ml	200
Volumen spildevandstank	ml	100

Mål og vægt

Vægt (uden tilbehør og rengøringsvæsker)	kg	2,2
Længde	mm	220
Bredde	mm	240
Højde	mm	1220

Der tages forbehold for tekniske ændringer.

Sisukord

Sihtotstarbeline kasutamine	75
Keskonnakaitse	75
Lisavarustus ja varuosad	75
Tarnekomplekt	75
Garantii	75
Ohutusjuhised	75
Seedmel olevad sümbolid	76
Seedme kirjeldus	76
Montaaž	77
Käikuvõtmine	77
Käitus	77
Hooldus ja jooksevremont	78
Demontaaž	79
Abi rikete korral	80
Tehnilised andmed	80

Sihtotstarbeline kasutamine

Kasutage seadet eranditult KÄRCHER Battery Power 4 V Systems akupakkide ja laadijatega.

BP 4V

Sobivad akupakid on tähistatud sümboliga BP 4 V.

BC 4V

Laadige akupakki ainult laadimiseks heakskiidetud laadijatega.

Kasutage põrandapuhastajat ainult kõva põranda puhastamiseks kodumajapidamistes ja ainult veekindlate kõvadelt põrandatel.

Ärge puhastage vee suhtes tundlikke katteid nagu nt töötlemata korkpõrandaid, sest niiskus võib sisse tungida ja põrandat kahjustada.

Seade sobib PVC, linoleumi, plaatide, kivi, õlitatud ja vahatatud parketi, laminaadi ja kõigi veekindlate põrandakate puhastamiseks.

Keskonnakaitse



Pakkematerjalid on taaskasutatavad. Palun utiliseerige pakendid keskkonnasäästlikult.



Elektrilised ja elektroonilised seadmed sisaldavad väärtuslikke taaskasutatavaid materjale ja sageli koostisosi nagu patareid, akud või õli, mis võivad vale ümberkäärimise või vale utiliseerimise

korral kujutada potentsiaalset ohtu inimeste tervisele ja keskkonnale. Seadme nõuetekohaseks käitamiseks on neid koostisosi siiski vaja. Selle sümboliga tähistatud seadmeid ei tohi utiliseerida koos olmeprügiga.

Juhised koostisainete kohta (REACH)

Kehtiva teabe koostisainete kohta leiate aadressilt: www.kaercher.de/REACH

Lisavarustus ja varuosad

Kasutage ainult originaalvarukuid ja originaalvaruosi, mis tagavad seadme ohutu ja tõrgeteta käituse.

Tarvikute ja varuosade kohta leiate teavet aadressilt www.kaercher.com.

Tarnekomplekt

Seadme tarnekomplekt on kujutatud pakendil. Lahtipakkimisel kontrollige, kas pakendi sisu on täielik. Puuduolevate tarvikute või transpordikahjustuste korral teavitage oma edasimüüjat.

Garantii

Igas riigis kehtivad meie volitatud müügiesindaja antud garantiitingimused. Seadmel esinevad mistahes rikked kõrvaldame garantiiajal tasuta, kui põhjuseks on materjali- või tootmisviga. Garantiiuhtumil pöörduge ostu tõendava dokumendiga oma edasimüüja või lähima volitatud klienditeeninduse poole. (Aadressi vt tagaküljelt)

Ohutusjuhised

Lugege enne seadme esmakordset kasutamist neid ohutusjuhiseid, antud originaalkasutusjuhendit, akupakiga kaasasolevaid ohutusjuhiseid ning kaasasolevat originaalkasutusjuhendit Akupakk / laadija. Toimige neile vastavalt. Hoidke brošüürid hilisemaks kasutamiseks või järgmise omaniku tarbeks alles. Lisaks kasutusjuhendis esitatud juhiste tuleb Teil arvesse võtta ka seadusandja üldisi ohutuslaseid ja õnnetuse ennetamise eeskirju.

Ohuastmed

⚠ OHT

- Viide vahetult ähvardavale ohule, mis võib põhjustada raskeid kehavigastusi või lõppeda surmaga.

△ HOIATUS

• Viide võimalikule ohtlikule olukorrale, mis võib põhjustada raskeid kehavigastusi või lõppeda surmaga.

△ ETTEVAATUS

• Viide võimalikule ohtlikule olukorrale, mis võib põhjustada kergeid vigastusi.

TÄHELEPANU

• Viide võimalikule ohtlikule olukorrale, mis võib põhjustada varakahjusid.

Elektrilised komponendid

△ **OHT** • Ärge kastke seadet kunagi vette. • Ärge kunagi puudutage kontakte või juhtmeid. • Ärge asetage seadet akupakiga tugeva päikesekiirguse, kuumuse ega tule kätte.

△ **HOIATUS** • Lülitage seade enne kõiki hoolituss- ja hooldustöid välja. • Seade sisaldab elektrilisi detaile, ärge puhastage seadet voolava vee all.

△ **ETTEVAATUS** • Laske remonditööd läbi viia ainult volitatud klienditeenindusel. • Kontrollige seadet ja tarvikuid enne iga käitust nõuetekohase seisundi ja tööohutuse suhtes. Ärge kasutage seadet, kui see on kahjustatud.

TÄHELEPANU • Ärge sisestage esemeid akupakipessa, välja arvatud KÄRCHER Battery Power 4 V Systems akupakid.

Ohutu ümberkäimine

△ **OHT** • Lämpumisoht. Hoidke pakendikiled lastest eemal.

△ **HOIATUS** • Kasutage seadet ainult sihtotstarbeliselt. Võtke arvesse kohalikke asjaolusid ning pidage seadmega töötamisel silmas kolmanda isikuid, eelkõige lapsi. • Järgige ohupiirkondades (nt tanklates) vastavaid ohutuseeskirju. Ärge kunagi käituge seadet plahvatusohtlikes ruumides. • Antud seadet ei tohi käitada lapsed ega inimesed, kes pole käesoleva juhendiga tutvunud. Kohalikud sätted võivad piirata operaatori vanust. • Seade ei ole mõeldud kasutamiseks lastele või piiratud füüsiliste, sensoorsete või vaimsete võimetega isikutele või antud korraldusi mittetundvatele isikutele. • Vähenenud füüsiliste, sensoorsete või vaimsete võimetega või puuduvate kogemuste ja teadmistega isikud tohivad seadet kasutada ainult korrektsel järelevalvel või kui nende ohutuse eest vastutav isik on neid seadme ohutu kasutamise osas juhendanud ning nad on aru saanud sellest tulenevatest ohtudest. • Lapsed ei tohi seadmega mängida. • Teostage laste üle järelevalvet kindlustamaks, et nad seadmega ei mängi. • Hoidke seadet mahajahtumise ajal lastele kättesaamatus kohas. • Lapsed tohivad puhastust ja kasutaja hooldust läbi viia ainult järelevalvel. • Hoidke kehasoad (nt sõrmed, juuksed) pöörlevast puhastusvaltsist eemal. • Vigastuse oht teravate esemete (nt killud) tõttu. Põrandapea puhastamise ajal kaitske oma käsi.

△ **ETTEVAATUS** • Ärge kasutage seadet, kui see on eelnevalt alla kukkunud, nähtavalt kahjustatud või lekib. • Käitage või ladustage seadet ainult vastavalt kirjeldusele või joonisele. • Õnnetusjuhtumid või kahjustused seadme ümberkukkumise tõttu. Te peate enne kõiki tegevusi seadmega või seadmel looma seisustabiilsuse. • Ärge jätke seadet kunagi järelevalveta, kui see on käituses.

TÄHELEPANU • Seadme kahjustus. Ärge kunagi lisage veepaaki lahusteid, lahustisialdusega vedelikke või lahjendamata happeid (nt puhastusvahendeid, bensini, värvivedelidit ja atsetooni). • Lülitage seade sisse ainult siis, kui puhtaveepaak ja mustaveepaak on paigaldatud. • Ärge image seadmega teravaid või suu-remaid esemeid, nagu nt killud, kruus, või mänguasjade osad. • Ärge valage puhtaveemahutisse äädikhapet, katlakivieemaldit, eeterlikke õlisid või sarnaseid aineid. Pidage ka silmis, et te ei tõmbaks neid aineid seadmesse. • Kasutage seadet ainult kõvatel põrandatel, näiteks veekindla kattega lakitud parket, emailitud plaadid või linoleum. • Ärge kasutage seadet vaipade või vaipkatete puhastamiseks. • Ärge juhtige seadet üle konvektorküttekehade põrandavõre. Seade ei suuda väljuvat vett imada, kui see juhitakse üle võre. • Lülitage seade pikemate tööpauside ajal ja pärast kasutamist välja pealülitist / seadmeülitist välja. • Ärge käituge seadet temperatuuridel alla 0 °C. • Kaitske seadet vihmade eest. Ladustage seadet ainult välipiirkonnas.

Seadmel olevad sümbolid



△ OHT

Elektrilöögi oht

Seade sisaldab elektrilisi komponente. Ärge puhastage seadet voolava vee all. Ärge kastke seadet kunagi vette.

Seadme kirjeldus

Selles kasutusjuhendis kirjeldatakse maksimaalset varustust. Olenevalt mudelist on tarnekomplektis erinevusi (vt pakendit).

Jooniseid vt graafika leheküljelt.

Joonis A

- ① Käepide
- ② Puhtaveepaak
- ③ Juuksefiltri lahtilukustusnupp
- ④ Eemaldatav juuksefilter
- ⑤ Seadmevarre lahtilukustusklahv
- ⑥ Põrandapea
- ⑦ Akupaki ülesvõte
- ⑧ LED aku tööaja näidik
- ⑨ Akupakk (KÄRCHER Battery Power 4 V)
- ⑩ Laadija (KÄRCHER Battery Power 4 V)
- ⑪ * Kiirlaadija Duo (KÄRCHER Battery Power 4 V)
- ⑫ Puhastusharjad
- ⑬ Puhastusvalts Universal
- ⑭ * Kivipõrandate puhastusvalts
- ⑮ Parkimisjaam
- ⑯ Puhastusvahend RM 536 (30 ml)
- ⑰ * Puhastusvahend RM 536 (500 ml)
- ⑱ * Puhastusvahend RM 537 (30 ml)
- ⑲ Kõrgendus puhastusvaltsi hoidmiseks
- ⑳ Mustaveepaak

21) Külgmise kate puhastusvaltsi eemaldamiseks

* optionaalne

Montaaž

Seadmevarre monteerimine

1. Sisestage seadmevarre ülemine osa seadmevarre alumisse ossa, kuni see kuuldavalt fikseerub.
2. Hoidke põhiseadet.
3. Sisestage seadmevare piirajani põhiseadmesse, kuni see kuuldavalt fikseerub. Seadmevare peab asetsema seadmes kindlalt.

Joonis B

Käikuvõtmine

Akupaki laadimine

1. Laadige akupakki (vt akupaki ja laadija kasutusjuhendeid ja ohutusjuhiseid).

Akupaki sissepanek

1. Lükake akupakk seadme akupakipessa, kuni see kuuldavalt fikseerub.

Joonis C

Sisestage mustaveemahuti

1. Asetage seade pörandale.
2. Haarake mustaveepaagi haardesüvendist ja sisestage see pörandapea siini sisse.

Joonis D

Valtsi monteerimine

1. Vajutage külgmise kate lahtilukustusklahvi ja võtke kate ära.
2. Pöörake tähelepanu valtsi sisekülje ja valtsihoidiku värvi järjekorrale (nt lilla lillaga).
3. Pistke puhastusvaltsid kuni piirajani valtsihoidikule.

Joonis E

4. Monteeri külgmise kate seadmele.

Puhtaveepaagi täitmine

1. Haarake puhtaveepaagi külgmistest haardesüvenditest ja eemaldage see seadmest (45°).
 2. Avage paagikork ja keerake küljele.
- Joonis F
3. Täitke puhtaveepaak külma või leige puhta veega.
 4. Vajadusel lisage puhtaveepaaki KÄRCHERI puhastus- ja hooldusvahendeid.

TÄHELEPANU

Puhastus- või hooldusvahendite üle- või aladoseerimine

Võib põhjustada halbu puhastustulemusi.

Pöörake tähelepanu puhastus- või hooldusvahendite soovitatud annustele.

5. Sulgege paagikork.
6. Pange puhtaveepaak seadmesse.

Joonis G

Puhtaveepaak peab asetsema seadmes kindlalt.

Käitus

Üldised juhised käsitsemiseks

TÄHELEPANU

Niiskus

Varaline kahju tundlikele pörandatele

Enne seadme kasutamist kontrollige pörandade silmatorikamatus kohas veekindlust.

Ärge puhastage vee suhtes tundlikke katteid nagu nt töötlemata korkpörandaid, sest niiskus võib sisse tungida ja pörandat kahjustada.

TÄHELEPANU

Varakahju

Seadme varaline kahjustamine teravate, suurte, mahu-kate esemete poolt.

Seadet ei tohi ladustada ega kasutada kõva jämedal mustusel ega muudel esemetel, kuna osad võivad mustaveepaagi alla takerduda ning põhjustada pörandade ja paagi kriimustusi.

Enne töö alustamist ja seadme hoiustamist eemaldage sellised objektid nagu nt killud, veeris, kruvid või mänguasjaosad pörandalt.

Joonis W

Märkus

- Triibulise mustri vältimiseks testige seadet enne kasutamist silmatorikamatus kohas tundlikel pindadel, nt puit või portselan.

- Ärge olge ühes kohas, vaid jääge liikuvaks.

- Järgige pörandakatte tootja juhiseid.

Märkus

Töötage ukse poole tagasi, nii et värskest pühitud pörandal ei oleks jälgi.

Joonis X

- Pörandade puhastamiseks liigutatakse seadet edasi-tagasi kiirusega, mis sarnaneb tolmuimejaga.

Märkus

Optimaalse puhastustulemuse saavutamiseks peske valtsi enne esimest kasutamist pesumasinas 60 °C juures.

TÄHELEPANU

Varakahju lahtise valtsi tõttu

Pesumasin võib kahjustuda.

Asetage valts pesuvõrku ja laadige seejuures pesumasin täiendava pesuga.

TÄHELEPANU

Kahjustused valtsi puhastamisel pesuloputusvahendiga või pesukuivati kasutamisel

Mikrokiudude kahjustus

Ärge kasutage pesumasinas puhastamisel riidepehmedajata.

Ärge pange valtsi pesukuivatisse.

Tööga alustamine

TÄHELEPANU

Kontrollimatu edasilikumine

Seadmete ja vara kahjustamine

Kohe kui seade sisse lülitatakse, hakkab puhastusvalts pöörlema.

Hoidke käepidest nii, et seade ei liiguks iseseisvalt.

TÄHELEPANU

Sisestamata puhta- või mustaveepaak

Varakahju

Enne puhastustööde alustamist veenduge, et puhtaveepaak oleks veega täidetud ja mustaveepaak oleks seadmesse sisestatud.

1. Tõmmake käepide taha.

Joonis H

Seade lülitub sisse.

2. Sõitke masinaga seni edasi-tagasi, kuni valts on piisavalt niisutatud.

Aku tööaeg

Põrandapeal olev LED näitab aku tööaega:

- LED põleb aku täieliku tööaja korral ja kui alles on jäänud kuni 20% aku tööaega.
- Umbes 4 minutit enne aku tühjenemist (20% aku tööaega) vilgub LED ja valtsid pöörlevad kolm korda kiire stardi-stopp-liikumise kujul.

Joonis I

Mustaveepaagi tühjendamine

1. Viige seadmevars vertikaalsesse asendisse. Seade lülitub välja.
2. Vajutage mustaveepaagi lahtilukustusklahvi ja tõm- make mustaveepaak haardesüvendist välja.

Joonis J

3. Tühjendage mustaveepaak ava kaudu. Kinnijäänud mustuse korral avage ja eemaldage külgmise lapat- si kaudu mustaveepaagi kaas ning loputage musta- veepaaki puhta veega.

Joonis K

4. Asetage mustaveepaak sisse (vt peatükki *Sisesta- ge mustaveemahuti*).

Puhastusvedeliku lisamine

1. Täitke puhtaveepaak (vt peatükki *Puhtaveepaagi täitmine*).

TÄHELEPANU

Oht väljavoolava vee tõttu

Kahjustusoh

Tühjendage mustaveepaak iga kord, kui puhtaveepaak on tühi ja enne puhtaveepaagi täitmist, et vältida musta- veepaagi ülevoolamist.

Käituse katkestamine

TÄHELEPANU

Niiske valts

Tundlike põrandate niiskuskahjustus

Asetage seade pikemate tööpauside korral parkimisjaa- ma, et vältida niiskek valtsist tingitud kahjustusi tundli- kel põrandatel.

1. Viige seadmevars vertikaalsesse asendisse. Seade lülitub välja.
2. Pange seade parkimisjaama.

Joonis R

Käituse lõpetamine

1. Viige seadmevars vertikaalsesse asendisse. Seade lülitub välja.
2. Pange seade parkimisjaama.

Joonis R

TÄHELEPANU

Kinnijäänud mustus

Kinnijäänud mustus võib seadet jäädavalt kahjustada. Pärast iga kasutamist on soovitatav seade täielikult pu- hastada.

3. Puhastage seadet (vt peatükki *Seadme puhastami- ne*).

Seadme hoidmine

TÄHELEPANU

Vedelikud / niiske mustus

Kui seade sisaldab ladustamise ajal endiselt vedelikke / niisket mustust, võib see põhjustada lõhna.

Seadme ladustamisel tühjendage puhta- ja mustavee- paak täielikult.

Kasutage juuste ja mustuseosakeste eemaldamiseks põrandapeakatte juuksefiltrist puhastusharja.

Laske puhastatud valtsil õhu käes kuivada, nt põrandapea kõrgendusel. Ärge pange niisket valtsi kuivamiseks suletud kappidesse.

1. Laske tühjal mustaveepaagil enne seadmesse pa- nekut kuivada.
2. Pange seade parkimisjaama.

Joonis R

3. Võtke valts välja ja puhastage seda vajaduse korral (vt peatükki *Valtsi puhastamine*).

4. Kuivatamiseks asetage märg valts põrandapea kõr- gendusele.

Joonis S

5. Võtke akupakk välja (vt peatükki *Akupaki väljavõt- mine*).

6. Laadige akupakki, vt akupaki ja laadija kasutusju- hendeid ja ohutusjuhiseid.

7. Hoidke seadet kuivades ruumides.

Joonis U

Akupaki väljavõtmine

Märkus

Eemaldage pikematel töökatkestustel akupakk sead- mest ja kindlustage see volitamata kasutamise vastu.

1. Viige seadmevars vertikaalsesse asendisse. Seade lülitub välja.
2. Vajutage akupakil olevat lahtilukustusklahvi ja tõm- make akupakk akupakipesast välja.

Joonis V

Hoolitus ja jooksevremont

Üldised juhised

⚠ HOIATUS

Seadme tahtmatu käivitamise oht

Vigastusoh

Eemaldage akupakk seadmest enne kõiki töid.

Seadme puhastamine

TÄHELEPANU

Mustuse või puhastusvahendi jäägid

Mustaveepaaki ja juuksefiltrit tuleb regulaarselt puhas- tada, et paaki ega juuksefiltrisse ei jääks mustust. Kui seadet pärast käituse lõppu ei puhastata, võivad mustu- seosakesed ummistada juuksefiltri ja pilud. Lisaks võib mustuse ja bakterite kogunemine tekitada seadmesse ebeameeldivat lõhna.

Ärge hoidke põrandapea alakülge vee all.

1. Viige seadmevars vertikaalsesse asendisse. Seade lülitub välja.
2. Tühjendage ja puhastage mustaveepaak (vt peatük- ki *Mustaveepaagi puhastamine*).
3. Vajutage juuksefiltri lahtilukustusklahvi. Juuksefilter tuleb lahti.
4. Eemaldage ja puhastage juuksefilter (vt peatükki *Juuksefilteri puhastamine*).

Joonis L

5. Eemaldage ja puhastage valts (vt peatükki *Valtsi puhastamine*).

Joonis M

6. Kui puhtaveepaagis on veel vett, võtke puhtavee- paak välja ja tühjendage see.

7. Pühkige korpusel olev mustus ja puhastusvahendi jäägid niiske lapiga ära.

Mustaveepaagi puhastamine

TÄHELEPANU

Kinnijäänud mustus

Kinnijäänud mustus võib seadet jäädavalt kahjustada. Puhastage regulaarselt mustaveepaaki.

Informatsioon toimimisviisi kohta mustaveepaagi väljavõtmisel, vt peatükki *Mustaveepaagi tühjendamine*.

1. Avage mustaveepaagi kaas külgmise lapatsi kaudu ja eemaldage see.
2. Puhastage mustaveepaak ja kaas puhta veega.
Joonis N
3. Teise võimalusena saab mustaveepaaki nõudepesumasinas puhastada.

Valtsi puhastamine

TÄHELEPANU

Puhastusvahendi jäägid valtsis

Vahu tekkimine

Pärast iga kasutamist peske valtsi voolava vee all või puhastage valts pesumasinas.

TÄHELEPANU

Kahjustused valtsi puhastamisel pesuloputusvahendiga või pesukuivati kasutamisel

Mikrokiudude kahjustus

Ärge kasutage pesumasinas puhastamisel riidepehmenajat.

Ärge pange valtsi pesukuivatisse.

TÄHELEPANU

Varakahju lahtise valtsi tõttu

Pesumasin võib kahjustuda.

Asetage valts pesuvõrku ja laadige seejuures pesumasin täiendava pesuga.

1. Viige seadmevars vertikaalsesse asendisse. Seade lülitub välja.
2. Pange seade parkimisjaama.
Joonis R
3. Vajutage külgmise katte lahtilukustusklahvi ja võtke kate ära.
4. Tõmmake puhastusvalts haardesüvendist välja.
Joonis M
5. Puhastage puhastusvaltsi voolava vee all või pesumasinas temperatuuril max 60 °C.
Joonis O
6. Puhastage valtsiajamat niiske lapiga.
7. Kuivatamiseks asetage märg valts pörandapea kõrgendusele.
Joonis S
8. Hoidke seadet kuivades ruumides.
Joonis U

Juuksefiltrī puhastamine

TÄHELEPANU

Kinnijäänud mustus

Kinnijäänud mustus võib seadet jäädavalt kahjustada. Pärast iga kasutamist on soovitatav seade täielikult puhastada.

TÄHELEPANU

Kinnijäänud mustus

Kinnijäänud mustus võib seadet jäädavalt kahjustada. Puhastage juuksefiltrit regulaarselt puhastusharjaga.

TÄHELEPANU

Kahjustused juuksefiltrī nõudepesumasinas puhastamise tõttu

Loputusprotsessi tõttu võib kaapimisserv deformeeruda ja seetõttu ei vajuta see enam õigesti valtsile. See halvendab puhastustulemust.

Ärge puhastage juuksefiltrit nõudepesumasinas, vaid voolava vee all.

1. Viige seadmevars vertikaalsesse asendisse. Seade lülitub välja.
2. Pange seade parkimisjaama.
Joonis R
3. Vajutage juuksefiltrī lahtilukustusklahvi.
Joonis L
Juuksefiltrit tuleb lahti ja selle saab eemaldada.
4. Puhastage juuksefiltrit voolava vee all.
5. Kinni jäänud mustus nt filtrikammis eemaldage puhastusharjaga.
Joonis P
Joonis Q
6. Sisestage juuksefiltrit 45° nurga all pörandapea sisse ja vajutage see seejärel alla, kuni see kuuldavalt fikseerub. Juuksefiltrit peab asetsema seadmes kindlalt.
Joonis T

Puhastus- ja hoolitusvahend

TÄHELEPANU

Ebasobivate puhastus- ja hoolitusvahendite kasutamine

Ebasobivate puhastus- ja hoolitusvahendite kasutamine võib seadet kahjustada ning garantii välistada.

Kasutage ainult KÄRCHERI puhastusvahendeid.

Pöörake tähelepanu õigele doosile.

Märkus

Kasutage pörandapea puhastamiseks vajadusel KÄRCHERI puhastus- või hoolitusvahendeid.

- Puhastus- ja hoolitusvahendite doseerimisel pöörake tähelepanu tootja koguseandmetele.
- Vahu tekke vältimiseks täitke värskeveepaak kõigepealt veega ja seejärel puhastus- või hoolitusvahenditega.
- Ülevoolu vältimiseks jätke vee täitmisel ruumi puhastus- või hoolitusvahenditele. Selleks pidage silmas puhtaveepaagil olevat märgistust max.

Demontaaž

Seadmevarre äravõtmine

TÄHELEPANU

Käepideme sage eemaldamine

Käepideme detailid võivad sagedase äravõtmise tõttu kahjustada saada.

Ärge võtke käepidet pärast montaaži enam põhiseadmelt ära.

Käepidet tohib põhiseadmelt ära võtta ainult juhul, kui seadet saadetakse teeninduse otstarbel.

△ ETTEVAATUS

Vigastusohu

Kasutades kruvikeerajat lukustil esineb äralibisemise ja seega lõikevigastuse oht.

Kasutage kruvikeerajat lukustil ettevaatlikult.

1. Eemaldage puhtaveepaak.

- Vajutage kruvikeerajaga 90° nurga all lahtilukustusklahvi seadmevarre ülemisel osal ja võtke seadmevarre ülemine osa ära.
Juhis: Avaldage lahtilukustusklahvi vajutamisel kruvikeerajaga ainult ettevaatlikult survet, et vältida seadme kahjustumist.
Joonis Y
- Vajutage kruvikeerajaga 90° nurga all lahtilukustusklahvi seadmevarre alumisel osal ja võtke seadmevarre alumine osa ära.

Abi rikete korral

Riketil on sageli lihtsad põhjused, mille saate ise järgneva ülevaate abil kõrvaldada. Kahtluse korral või siin nimetatud rikete puhul pöörduge palun volitatud klientideeninduse poole.

LED vilgub kiiresti 30s

Akupakk on ülekuumenenud.

- Katkestage käitus ja laske seadmel ja akupakil maha jahtuda.

LED vilgub viis korda kiiresti järjest

Akupakki ei tuvastata.

- Võtke akupakk välja ja vajutage uuesti seadme akupakipessa.

Akupakki tuleb laadida.

- Laadige akupakki (vt akupaki ja laadija kasutusjuhendeid ja ohutusjuhiseid).

Seade ei tööta

Akupakk ei asetse seadmes õigesti.

- Lükake akupakk seadme akupakipessa, kuni see fikseerub.

Akupaki laadimistase on liiga madal.

- Laadige akupakki, vt peatükki *Akupaki laadimine*. Akupakk või laadija on defektsed.

- Vahetage akupakk või laadija välja, vt peatükki *Sihotstarbeline kasutamine*.

Seade ei kogu mustust

Puhtaveepaagis pole vett.

- Valage puhtaveepaaki vett juurde, vt peatükki *Puhastusvedeliku lisamine*.

Puhtaveepaak ei istu seadmes õigesti.

- Sisestage puhtaveepaak nii, et see oleks kindlalt seadmesse kinnitatud.

Mustaveepaak puudub, seda ei saa seadmesse sisetada või see on kinni kiilunud.

- Asetage seade pörandale. Haarake mustaveepaagi haardesüvendist ja sisestage see pörandapea siini sisse.

Juuksefilter puudub või ei istu õigesti seadmes.

- Sisestage juuksefilter korrektselt seadmesse.

Valts on määrdunud või kulunud.

- Puhastage valtsi, vt peatükki *Valtsi puhastamine*, või vahetage see välja.

Valts on liiga kuiv

Valtsi ei ole piisavalt niisutatud.

- Niisutage valtsi, vt peatükki *Tööga alustamine*.

Halb puhastamise tulemus

Valtsi ei pestud enne esimest kasutuskorda.

- Peske valtsi 60 °C juures pesumasinas.

Valts on määrdunud.

- Puhastage valtsi, vt peatükki *Valtsi puhastamine*.

Valtsi ei ole piisavalt niisutatud.

- Niisutage valtsi, vt peatükki *Tööga alustamine*.

Kasutatakse vale pesuainet või doseeringut.

- Kasutage ainult KÄRCHERI puhastusvahendit ja pidage silmas õiget doseeringut.

Pörandal on võõrpuhastusvahendite jäägid.

- Puhastage valts põhjalikult veega puhastusvahendi jääkidest.

- Puhastage pörandat mitu korda seadme ja puhta valtsiga, puhastusvahendit kasutamata.

Pörandal olevad puhastusvahendi jäägid eemaldatakse.

Veeimavus ei ole optimaalne

Juuksefilter ei istu seadmes õigesti.

- Sisestage juuksefilter korrektselt seadmesse. Valts on kulunud.

- Vahetage valts välja.

Seade kaotab mustavett

Mustaveepaak on täis.

- Tühjendage mustaveepaak kohe, vt peatükki *Mustaveepaagi tühjendamine*.

Mustaveepaak ei istu seadmes õigesti.

- Sisestage mustaveepaak korrektselt seadmesse. Mustaveepaak peab asetsema seadmes kindlalt.

Juuksefilter ei istu seadmes õigesti.

- Sisestage juuksefilter korrektselt seadmesse. Mustaveepaak on kahjustatud.

- Pöörduge volitatud klientideeninduse poole.

Seade haakub kasutamise ajal liigeste külge
Mustaveepaagi alumisel küljel olevad nupud on kahjustatud või kulunud.

- Pöörduge volitatud klientideeninduse poole.

Tehnilised andmed

FC 2-4

Elektriühendus

Pinge	V	3,6 - 3,7
Kaitseliik		IPX4
Seadme kaitseklass		III
Seadme nimivõimsus	W	28
Aku nimipingeline	V	3,6 - 3,7
Max käituskestus täislaetud akuga (2,5 Ah)	min	20

Täitekogus

Puhtaveepaagi maht	ml	200
Mustaveepaagi maht	ml	100

Mõõtmed ja kaalud

Kaal (ilma tarvikuteta ja puhastusvedeliketa)	kg	2,2
Pikkus	mm	220
Laius	mm	240
Kõrgus	mm	1220

Õigus tehnilisteks muudatusteks.

Saturs

Noteikumiem atbilstoša lietošana.....	81
Apkārtējās vides aizsardzība.....	81
Piederumi un rezerves daļas.....	81
Piegādes komplekts.....	81
Garantija.....	81
Drošības norādes.....	81
Simboli uz ierīces.....	82
Ierīces apraksts.....	82
Montāža.....	82
Ekspluatācijas uzsākšana.....	82
Darbība.....	83
Kopšana un apkope.....	84
Demontāža.....	85
Palīdzība traucējumu gadījumā.....	85
Tehniskie dati.....	86

Noteikumiem atbilstoša lietošana

Izmantojiet ierīci tikai ar KÄRCHER Battery Power 4 V sistēmas akumulatoru pakām un uzlādes ierīcēm.

BP 4V

Piemērotās akumulatoru pakas ir marķētas ar simbolu BP 4 V.

BC 4V

Akumulatoru pakas uzlādei izmantojiet tikai lādēšanai atbilstošu lādētāju.

Grīdas tīrītāju izmantojiet tikai cietu grīdu tīrīšanai privātajās mājaiemniecībās un tikai uz ūdensnoturīgām cietām grīdām.

Netīriet pārklājumus, kas nav noturīgi pret mitrumu, piemēram, neapstrādātas korķa grīdas, jo tajās var iekļūt mitrums un sabojāt grīdu.

Ierīce ir piemērota PVC, linoleja, flīžu, akmens, eļļa un vaskota parketa, lamināta, kā arī visu ūdensnoturīgu grīdu pārklājumu tīrīšanai.

Apkārtējās vides aizsardzība



Iepakojuma materiāli ir atkārtoti pārstrādājami.

Lūdzu, atbrīvojieties no iepakojuma videi draudzīgā veidā.



Elektriskās un elektroniskās ierīces satur vērtīgus pārstrādājamus materiālus un bieži vien tādas sastāvdaļas kā baterijas, akumulatorus vai eļļu, kuri neatbilstošas apstrādes vai nepareizas utilizācijas rezultātā var radīt potenciālu apdraudējumu cilvēku veselībai un apkārtējai videi. Tomēr šīs sastāvdaļas ir nepieciešamas ierīces pareizai darbībai. Ar šo simbolu marķētās ierīces nedrīkst izmest kopā ar sadzīves atkritumiem.

Informācija par sastāvdaļām (REACH)

Pašreizējo informāciju par sastāvvielām atradīsiet: www.kaercher.de/REACH

Piederumi un rezerves daļas

Izmantojiet tikai oriģinālos piederumus un oriģinālās rezerves daļas, jo tie garantē drošu un nevainojamu ierīces darbību.

Informāciju par piederumiem un rezerves daļām skatīt www.kaercher.com.

Piegādes komplekts

Ierīces piegādes komplekts ir attēlots uz iepakojuma. Izsainojot pārbaudiet, vai saturs ir pilnīgs. Ja trūkst piederumu vai transportēšanas laikā radušies bojājumi, lūdzu, informējiet tirgotāju.

Garantija

Katrā valstī ir spēkā mūsu uzņēmuma atbildīgās sabiedrības izdotie garantijas nosacījumi. Garantijas termiņā Jūsu ierīces iespējamos darbības traucējumus mēs novērsīsim bez maksas, ja to cēlonis būs materiāla vai ražošanas kļūda. Garantijas gadījumā ar pirkumu apliecināto dokumentu vērsieties pie tirgotāja vai tuvākajā pilnvarotajā klientu apkalpošanas dienestā. (Adresi skatīt aizmugurē)

Drošības norādes

Pirms ierīces pirmās izmantošanas reizes rūpīgi izlasiet turpmākās drošības norādes, šo oriģinālo lietošanas instrukciju, iepazīstieties ar akumulatora blokam pievienotajām drošības norādēm, kā arī ar akumulatora blokam / uzlādes ierīcei pievienotajām oriģinālajām lietošanas instrukcijām. Rīkojieties saskaņā ar tām. Saglabājiet minētos materiālus vēlākai izmantošanai vai nodošanai nākamajam īpašniekam.

Kopā ar lietošanas instrukciju ietvertajiem norādījumiem ņemiet vērā likumdevēja vispārīgos drošības tehnikas noteikumus un nelaimes gadījumu novēršanas noteikumus.

Riska pakāpes

▲ BĪSTAMI

● Norāde par tieši draudošām briesmām, kuras izraisa smagas traumas vai nāvi.

▲ BRĪDINĀJUMS

● Norāde par iespējami draudošām briesmām, kuras var izraisīt smagas traumas vai nāvi.

▲ UZMANĪBU

● Norāde uz iespējami bīstamu situāciju, kura var radīt vieglas ievainojumus.

IEVĒRĪBAI

● Norāde par iespējami bīstamu situāciju, kura var radīt materiālos zaudējumus.

Elektriskie komponenti

▲ **BĪSTAMI** ● Neiegremdējiet ierīci ūdenī. ● Nekad nepieskarieties vadiem vai kontaktiem. ● Nepaļaujiet ierīci ar akumulatoru paku spēcīgiem saules stariem, karstumam un uguns liesmām.

▲ **BRĪDINĀJUMS** ● Pirms visu kopšanas un apkopes darbu veikšanas izslēdziet ierīci. ● Ierīce satur elektriskas detaļas - nelietiet to zem tekoša ūdens.

▲ **UZMANĪBU** ● Remontdarbus veiciet tikai apstiprinātā klientu servisā. ● Pirms katras lietošanas reizes pārbaudiet, vai ierīce un piederumi atrodas noteikumiem atbilstošā stāvoklī un to ekspluatācija ir droša. Nelietojiet ierīci, ja tā ir bojāta.

IEVĒRĪBAI ● Neievietojiet priekšmetus akumulatoru pakas stiprinājumā, izņemot KÄRCHER Battery Power 4 V sistēmas akumulatoru pakas.

Droša lietošana

▲ **BĪSTAMI** ● Nosmakšanas draudi. Iepakojuma plēves uzglabājiet bērniem nepieejamā vietā.

▲ **BRĪDINĀJUMS** ● Ierīci lietojiet tikai atbilstošaj paredzētajam mērķim. Ņemiet vērā apkārtējos apstākļus un darba laika uzmanieties no trešām personām, jo īpaši bērniem. ● Apdraudējuma zonās (piem., degvielas uzpildes stacijās) ievērojiet attiecīgos drošības noteikumus. Nekad neizmantojiet ierīci sprādzienbīstā

mās telpās. ● Bērni un personas, kuras nav iepazinušās ar šo instrukciju, nedrīkst šo ierīci izmantot. Vietējie noteikumi var ierobežot lietotāja vecumu. ● Ierīce nav paredzēta lietošanai bērniem vai personām ar ierobežotām fiziskajām, sensorajām, prāta spējām vai personām, kuras nav iepazinušās ar šīm instrukcijām.

● Personas ar ierobežotām fiziskām, sensoriskām un garīgām spējām vai personas, kurām nav pieredzes un/ vai zināšanu, drīkst lietot ierīci tikai atbilstošā uzraudzībā vai tad, ja par viņu drošību atbildīgā persona dod norādes par ierīces drošu lietošanu un lietotājs ir izpratis iespējamās briesmas. ● Ar ierīci nedrīkst spēlēties bērni. ● Uzraugiet bērnus, lai pārliecinātos, ka tie nespēlējas ar ierīci. ● Kad ierīce atdziest, glabājiet to bērniem nepieejamā vietā. ● Bērni drīkst veikt tīrīšanu vai lietotāja veicamo apkopi tikai uzraudzībā. ● Ķermeņa daļas (piemēram, pirkstus, matus) turiet atstatu no rotējošā tīrīšanas veltna. ● Savainošanās risks ar asiem priekšmetiem (piemēram, atlūzām). Tīrot grīdas tīrīšanas galvu, sargājiet rokas.

⚠ UZMANĪBU ● Neizmantojiet ierīci, ja tā pirms tam ir nokritusi, ir redzami bojāta vai nav hermētiska. ● Lietojiet un uzglabājiet ierīci tikai atbilstoši aprakstam vai attēlam. ● Nelaiemes gadījumi vai bojājumi, ko var radīt ierīces apgāšanās. Pirms darbu veikšanas vienmēr nodrošiniet ierīces stabilitāti. ● Neatstājiet ierīci ekspluatācijas laikā bez uzraudzības.

IEVĒRĪBAI ● Ierīces bojājumi. Neiepildiet ūdens tvertne šķīdinātājus, šķīdinātājus saturošus šķidrumus vai neatšķaidītas skābes (piem., tīrīšanas līdzekļus, benzīnu, krāsas atšķaidītājus un acetonu). ● Ieslēdziet ierīci tikai tad, kad tīrā ūdens tvertne un netīrā ūdens tvertne ir ievietotas. ● Neuzņemiet ar ierīci nekādas asus vai lielus priekšmetus kā, piem., lauskas, oļus vai rotāļlietu detaļas. ● Tīrā ūdens tvertne neļaujiet etiķskābi, atkaļķotāju, ēteriskas eļļas vai citus tam līdzīgus līdzekļus. Tāpat uzmaniet, lai šādas vielas ar ierīci netiek uzņemtas no grīdas. ● Izmantojiet ierīci tikai uz cietām grīdām ar ūdensnoturīgu pārklājumu, piemēram, lakots parkets, emaljētas flīzes vai linolejs. ● Neizmantojiet ierīci paklāju vai mīksto grīdas segumu tīrīšanai. ● Nevirziet ierīci pār grīdā iebūvēto apkures konvektoru restēm. Ierīci vadot pār restēm, tā nevar uzņemt izplūstošo ūdeni. ● Ilgāku pārtraukumu gadījumā un pēc lietošanas izslēdziet ierīci ar galveno slēdzi / ierīces slēdzi. ● Nelietojiet ierīci, ja apkārtējās vides temperatūra ir zemāka par 0 °C. ● Sargājiet ierīci no lietus. Neuzglabājiet ierīci ārpus telpām.

Simboli uz ierīces



⚠ BĪSTAMI

Strāvas triecienu bīstamība
Ierīcē ir elektriskas detaļas.
Iztīriet ierīci zem tekoša ūdens. Neie-
gremdējiet ierīci ūdenī.

Ierīces apraksts

Šajā lietošanas instrukcijā ir aprakstīts maksimālais aprīkojums. Atkarībā no modeļa iespējamās piegādes komplekta atšķirības (skatiet iepakojumu).

Attēlus skatiet grafika lappusē.

Attēls A

- 1 Rokturis
- 2 Svaigā ūdens tvertne

- 3 Matu filtru atbloķēšanas poga
- 4 Izņemams matu filtrs
- 5 Ierīces roktura kāta atbloķēšanas poga
- 6 Grīdas tīrīšanas galva
- 7 Akumulatoru pakas stiprinājums
- 8 Akumulatora darbības laika LED indikācija
- 9 Akumulatora bloks (KÄRCHER Battery Power 4 V)
- 10 Uzlādes ierīce (KÄRCHER Battery Power 4 V)
- 11 * Ātrās uzlādes ierīce Duo (KÄRCHER Battery Power 4 V)
- 12 Tīrīšanas birste
- 13 Tīrīšanas veltnis Universal
- 14 * Tīrīšanas veltnis akmens grīdām
- 15 Stāvēšanas novietne
- 16 Tīrīšanas līdzeklis RM 536 (30 ml)
- 17 * Tīrīšanas līdzeklis RM 536 (500 ml)
- 18 * Tīrīšanas līdzeklis RM 537 (30 ml)
- 19 Pacēlums tīrīšanas veltna uzglabāšanai
- 20 Netīrā ūdens tvertne
- 21 Sānu pārsegs tīrīšanas veltna noņemšanai

* izvēles iespēja

Montāža

Ierīces roktura kāta montāža

1. Ievietojiet ierīces roktura kāta augšējo daļu roktura kāta apakšējā daļā, līdz tas dzirdami noklīksnējas.
2. Stingri turiet pamatierīci.
3. Ierīces roktura kātu līdz atdurei ievietojiet pamatierīcē, līdz tas dzirdami noklīksnējas. Ierīces roktura kātam jābūt stingri noklīksnētam ierīcē.

Attēls B

Ekspluatācijas uzsākšana

Akumulatoru pakas uzlāde

1. Uzlādējiet akumulatoru paku (skatiet akumulatoru pakas un uzlādes ierīces lietošanas instrukciju un drošības norādes).

Akumulatoru pakas ievietošana

1. Iespiediet akumulatoru paku ierīces akumulatoru pakas stiprinājumā, līdz tā dzirdami noklīksnējas.

Attēls C

Netīrā ūdens tvertnes ievietošana

1. Novietojiet ierīci uz grīdas.
2. Satveriet netīrā ūdens tvertni aiz padziļinājuma un ievietojiet to grīdas tīrīšanas galvas slīdē.

Attēls D

Veltna montāža

1. Nospiediet sānu pārsega atbloķēšanas pogu un noņemiet pārsegu.
2. Pievērsiet uzmanību krāsu saskaņai veltna iekšpusē un uz veltna turētāja ierīcē (lillā ar lillā).

3. Uzspriediet tīrīšanas veltni līdz atdurei uz veltna turētāja.

Attēls E

4. Uzlieciet ierīces sānu pārsegu.

Tīrā ūdens tvertnes uzpilde

1. Satveriet tīrā ūdens tvertni aiz sānu padziļinājumiem un izņemiet to no ierīces (45°).
2. Atveriet tvertnes aizvaru un pagrieziet to uz sāniem.
3. Piepildiet tīrā ūdens tvertni ar aukstu vai remdenu tīro ūdeni.
4. Ja nepieciešams, tīrā ūdens tvertnē pievienojiet KÄRCHER tīrīšanas vai kopšanas līdzekli.

IEVĒRĪBAI

Pārāk liela vai nepietiekama tīrīšanas vai kopšanas līdzekļu deva

Var radīt sliktus tīrīšanas rezultātus.

Pievērsiet uzmanību tīrīšanas vai kopšanas līdzekļu ieteicamajām devām.

5. Aizvērt tvertnes vāciņu.

6. Ievietojiet tīrā ūdens tvertni ierīcē.

Attēls G

Tīrā ūdens tvertnei jābūt stingri nofiksētai ierīcē.

Darbība

Vispārīgas ekspluatācijas norādes

IEVĒRĪBAI

Mitrums

Materiālie zaudējumi, apstrādājot jutīgas grīdas

Pirms sākat lietot ierīci, neuzkrītošā vietā pārbaudiet grīdas mitrumizturību.

Netīriet ūdensnenoturīgus grīdas segumus, kā, piemēram, neapstrādātas korķa grīdas, jo tajās var iekļūt mitrums un grīdu sabojāt.

IEVĒRĪBAI

Mantisks kaitējums

Materiālais kaitējums, ko ierīcei varētu radīt smaili, lieli, apjomīgi priekšmeti.

Ierīci nedrīkst uzglabāt un lietot uz cietiem rupjiem netīrumiem un priekšmetiem, jo to daļas var iesprūst zem netīrā ūdens tvertnes, tādējādi radot skrāpējumus uz grīdas un tvertnes.

Pirms darba sākšanas vai ierīces novietošanas uzglabāšanai noņemiet no grīdas tādus priekšmetus kā, piemēram, atlūzas, oļus, skrūves vai rotaļlietu detaļas.

Attēls W

Norādījums

- Lai novērstu svītrains raksta parādīšanos, pirms lietošanas uz jutīgām virsmām, piemēram, no koka vai porcelāna keramikas, ir nepieciešams pārbaudīt ierīci neuzkrītošā vietā.
- Neapstājieties vienā vietā, bet turpiniet kustību.
- Ievērot grīdas seguma ražotāja norādījumus.

Norādījums

Lai uz svaigi noslaucītās grīdas nerastos pēdas, strādājiet atpakaļgaitā virzienā uz durvīm.

Attēls X

- Grīdas tīrīšanu veic, kustinot ierīci uz priekšu un atpakaļ ar tādu ātrumu kā strādājot ar putekļsūcēju.

Norādījums

Lai iegūtu optimālu tīrīšanas rezultātu, pirms pirmās lietošanas reizes izmazgājiet veltni veļas mašīnā 60 °C temperatūrā.

IEVĒRĪBAI

Materiālie bojājumi brīva veltna dēļ

Veļas mazgājama mašīna var tikt bojāta.

Ievietojiet veltni veļas tīkliņā un ielieciet veļas mašīnā papildu veļu.

IEVĒRĪBAI

Veltna bojājumi veļas mikstinātāja vai veļas žāvētāja izmantošanas rezultātā

Mikrošķiedru bojājumi

Mazgājot veļas mašīnā, nelietojiet veļas mikstinātāju.

Nelieciet veltni veļas žāvētājā.

Darba uzsākšana

IEVĒRĪBAI

Nekontrolēta pārvietošanās uz priekšu

Ierīces bojājumi un mantiskais kaitējums

Tīklīdz ierīce tiek ieslēgta, tīrīšanas veltnis sāk griezties.

Stingri turiet rokturi, lai ierīce nevarētu pārvietoties pati no sevis.

IEVĒRĪBAI

Neievietota tīrā vai netīrā ūdens tvertne

Mantisks kaitējums

Pirms tīrīšanas darbu sākšanas pārliecinieties, ka tīrā ūdens tvertne ir piepildīta ar ūdeni un netīrā ūdens tvertne ir ievietota ierīcē.

1. Velciet rokturi atpakaļ.

Attēls H

Ierīce ieslēdzas.

2. Ar ierīci vairākkārt brauciet uz priekšu un atpakaļ, līdz veltnis ir pietiekami samitrināts.

Akumulatora darbības laiks

LED uz grīdas tīrīšanas galvas uzrāda akumulatora darbības laiku:

- LED deg, kad akumulators ir pilnībā uzlādēts, un līdz 20 % atlikušā akumulatora darbības laika.
- Aptuveni 4 minūtes pirms akumulatora iztukšošanās (akumulatora darbības laiks ir 20%) LED mirgo, un veltni pagriežas trīs reizes, veicot ātru "start-stop" kustību.

Attēls I

Netīrā ūdens tvertnes iztukšošana

1. Novietojiet ierīces roktura kātu vertikālā pozīcijā. Ierīce izslēdzas.
2. Nospiediet netīrā ūdens tvertnes atbloķēšanas pogu un izņemiet netīrā ūdens tvertni, turot aiz padziļinātā roktura.

Attēls J

3. Iztukšojiet netīrā ūdens tvertni caur atveri. Pieķēršos netīrumu gadījumā netīrā ūdens tvertnes vāku atņemiet un izņemiet, izmantojot sānu atloku, un izskalojiet netīrā ūdens tvertni ar tīru ūdeni.

Attēls K

4. Ievietojiet netīrā ūdens tvertni (skatīt nodaļu *Netīrā ūdens tvertnes ievietošana*).

Tīrīšanas šķidrums uzpildīšana

1. Uzpildiet tīrā ūdens tvertni (skatīt nodaļu *Tīrā ūdens tvertnes uzpilde*).

IEVĒRĪBAI

Risks izplūstoša ūdens dēļ

Bojājumu risks

Iztukšojiet netīrā ūdens tvertni ikreiz, kad tīrā ūdens tvertne ir tukša, kā arī pirms tīrā ūdens tvertnes uzpildīšanas, lai novērstu netīrā ūdens tvertnes pārplūšanu.

Eksploatācijas pārtraukšana

IEVĒRĪBAI

Mitrs veltnis

Mitruma izraisīti bojājumi uz jutīgām grīdām
Ilgāku darba pārtraukumu laikā novietojiet ierīci uz stāvēšanas paliktņa, lai ar mitro veltni nesabojātu jutīgas grīdas.

1. Novietojiet ierīces roktura kātu vertikālā pozīcijā. Ierīce izslēdzas.
2. Novietojiet ierīci uz stāvēšanas paliktņa.

Attēls R

Eksploatācijas pabeigšana

1. Novietojiet ierīces roktura kātu vertikālā pozīcijā. Ierīce izslēdzas.
2. Novietojiet ierīci uz stāvēšanas paliktņa.

Attēls R

IEVĒRĪBAI

Sakrājušies netīrumi

Ilgstoši sakrājušies netīrumi var sabojāt ierīci.
Pēc katras lietošanas reizes ieteicams ierīci pilnībā iztīrīt.

3. Iztīriet ierīci (skatīt nodaļu *Ierīces tīrīšana*).

Ierīces uzglabāšana

IEVĒRĪBAI

Šķidrums / mitri netīrumi

Ja ierīcē uzglabāšanas laikā joprojām atrodas šķidrums / mitri netīrumi, tas var radīt smaku veidošanos.

Uzglabājot ierīci, pilnībā iztukšojiet tīrā ūdens un netīrā ūdens tvertni.

Izmantojot tīrīšanas suku, izņemiet matus un netīrumu daļiņas no grīdas tīrīšanas galvas pārsegā esošā matu filtra.

Ļaujiet izmazgātajam veltnim brīvi nožūt, piemēram, novietojot to uz grīdas tīrīšanas galvas tam domātā pacēluma. Nelieciet mitro veltni žāvēšanai slēgtā skapī.

1. Pirms ievietošanas ierīcē ļaujiet tukšajai netīrā ūdens tvertnei nožūt.
2. Novietojiet ierīci uz stāvēšanas paliktņa.

Attēls R

3. Izņemiet veltni un, ja nepieciešams, iztīriet to (skatīt nodaļu *Veltna tīrīšana*).
4. Žāvēšanai mitro veltni novietojiet uz grīdas tīrīšanas galvas tam domātā pacēluma.

Attēls S

5. Izņemiet akumulatora bloku (skatīt nodaļu *Akumulatoru pakas izņemšana*).
6. Uzklādiet akumulatora bloku, skatiet akumulatora bloka un uzlādes ierīces lietošanas instrukciju un drošības norādes.

7. Uzglabājiet ierīci sausās telpās.

Attēls U

Akumulatoru pakas izņemšana

Norādījumi

Ilgstoša darbu pārtraukuma gadījumā izņemt akumulatoru paku no ierīces un nodrošināt to pret nesankcionētu lietošanu.

1. Novietojiet ierīces roktura kātu vertikālā pozīcijā. Ierīce izslēdzas.
2. Nospiediet akumulatora bloka atbloķēšanas taustiņu un izņemiet akumulatora bloku no akumulatora bloka turētāja.

Attēls V

Kopšana un apkope

Vispārīgas norādes

△ BRĪDINĀJUMS

Apdraudējums, ierīci nejausi iedarbinot
Savainošanās risks

Pirms visiem pie ierīces veicamiem darbiem izņemiet akumulatora bloku.

Ierīces tīrīšana

IEVĒRĪBAI

Netīrumu vai tīrīšanas līdzekļu atlikumi

Netīrā ūdens tvertne un matu filtrs regulāri jāiztīra, lai tvertnē vai matu filtrā nesastātos netīrumi. Ja ierīcē pēc darba pabeigšanas netiek iztīrīta, netīrumu daļiņas var nosprostot matu filtru un spraugas. Turklāt netīrumu un baktēriju uzkrāšanās var radīt nepatīkamu smaku ierīcē. Neturiet grīdas tīrīšanas galvas apakšējo daļu zem ūdens.

1. Novietojiet ierīces roktura kātu vertikālā pozīcijā. Ierīce izslēdzas.
2. Iztukšojiet un iztīriet netīrā ūdens tvertni (skatīt nodaļu *Netīrā ūdens tvertnes tīrīšana*).
3. Nospiediet matu filtra atbloķēšanas taustiņu. Matu filtrs tiek atbrīvots.
4. Izņemiet un iztīriet matu filtru (skatīt nodaļu *Matu filtra tīrīšana*).

Attēls L

5. Izņemiet un iztīriet veltni (skatīt nodaļu *Veltna tīrīšana*).

Attēls M

6. Ja tīrā ūdens tvertnē joprojām ir ūdens, izņemiet un iztukšojiet tīrā ūdens tvertni.
7. Noslaukiet netīrumus un tīrīšanas līdzekļa paliekas no korpusa ar mitru drānu.

Netīrā ūdens tvertnes tīrīšana

IEVĒRĪBAI

Sakrājušies netīrumi

Ilgstoši sakrājušies netīrumi var sabojāt ierīci.

Regulāri iztīriet netīrā ūdens tvertni.

Informāciju par rīcību, kā izņemt netīrā ūdens tvertni, skatiet nodaļā *Netīrā ūdens tvertnes iztukšošana*.

1. Atveriet netīrā ūdens tvertnes vāku, izmantojot sānu atloku, un noņemiet to.
2. Notīriet netīrā ūdens tvertni un vāku ar tīru ūdeni.

Attēls N

3. Netīrā ūdens tvertni alternatīvi iespējams mazgāt arī trauku mazgājamajā mašīnā.

Veltna tīrīšana

IEVĒRĪBAI

Tīrīšanas līdzekļa atliekas uz veltna

Putu veidošanās

Pēc katras lietošanas reizes izmazgājiet veltni zem tekoša ūdens vai izmazgājiet veltni veļas mašīnā.

IEVĒRĪBAI

Veltna bojājumi veļas mīkstinātāja vai veļas žāvētāja izmantošanas rezultātā

Mikrošķiedru bojājumi

Mazgājot veļas mašīnā, nelietojiet veļas mīkstinātāju.

Nelieciet veltni veļas žāvētājā.

IEVĒRĪBAI

Materiālie bojājumi brīva veltna dēļ

Veļas mazgājamā mašīna var tikt bojāta.

levietojiet veltni veļas tīklnā un ielieciet veļas mašinā papildu veļu.

1. Novietojiet ierīces roktura kātu vertikālā pozīcijā. Ierīce izslēdzas.
2. Novietojiet ierīci uz stāvēšanas paliktņa.
Attēls R
3. Nospiediet sānu pārsega atbloķēšanas pogu un noņemiet pārsegu.
4. Izvelciet tīrīšanas veltni, satverot aiz padziļinājuma.
Attēls M
5. Izmazgājiet tīrīšanas veltni zem tekoša ūdens vai veļas mašinā maksimāli 60°C temperatūrā.
Attēls O
6. Rullīšu piedziņu iztīriet ar mitru drānu.
7. Žāvēšanai mitro veltni uzspraudiet uz grīdas tīrīšanas galvas tam domātā paceluma.
Attēls S
8. Uzglabājiet ierīci sausās telpās.
Attēls U

Matu filtru tīrīšana

IEVĒRĪBAI

Sakrājušies netīrumi

Ilgstoši sakrājušies netīrumi var sabojāt ierīci.

Pēc katras lietošanas reizes ieteicams ierīci pilnībā iztīrīt.

IEVĒRĪBAI

Sakrājušies netīrumi

Ilgstoši sakrājušies netīrumi var sabojāt ierīci.

Ar tīrīšanas suku regulāri iztīriet matu filtru.

IEVĒRĪBAI

Bojājumi, matu filtru mazgājot trauku mazgājamajā mašīnā

Mazgāšanas procesa laikā skrāpja mala var izlocīties un tādējādi vairs pietiekami labi nepiespīsties veltnim. Tas pasliktina tīrīšanas rezultātu.

Nemazgājiet matu filtru trauku mazgājamajā mašīnā, bet zem tekoša ūdens.

1. Novietojiet ierīces roktura kātu vertikālā pozīcijā. Ierīce izslēdzas.
2. Novietojiet ierīci uz stāvēšanas paliktņa.
Attēls R
3. Nospiediet matu filtra atbloķēšanas taustiņu.
Attēls L
- Matu filtrs tiek atbrīvots, un to var izņemt.
4. Iztīriet matu filtru zem tekoša ūdens.
5. Sastājušos netīrumus, piem., no filtra ķemmes izņemiet ar tīrīšanas suku palīdzību.
Attēls P
Attēls Q
6. Ievietojiet matu filtru grīdas tīrīšanas galvā 45° leņķī un pēc tam nospiediet to uz leju, līdz tas dzirdami noklīkst. Matu filtram jābūt stingri noklīstētam ierīcē.
Attēls T

Tīrīšanas un kopšanas līdzekļi

IEVĒRĪBAI

Nepiemērotu tīrīšanas un kopšanas līdzekļu lietošana

Nepiemērotu tīrīšanas un kopšanas līdzekļu lietošana var sabojāt ierīci un izslēgt garantijas pakalpojumu sniegšanu.

Izmantojiet tikai KÄRCHER tīrīšanas līdzekļus.

Pievērsiet uzmanību pareizajai devai.

Norādījumi

Pēc vajadzības grīdas tīrīšanai izmantojiet KÄRCHER tīrīšanas vai kopšanas līdzekļus.

- Dozējot tīrīšanas un kopšanas līdzekļus, ņemiet vērā ražotāja norādīto informāciju attiecībā uz daudzumu.
- Lai izvairītos no putu veidošanās, tīrā ūdens tvērtnei vispirms piepildiet ar ūdeni un pēc tam pievienojiet tīrīšanas vai kopšanas līdzekli.
- Lai izvairītos no pārpūšanas, iepildot ūdeni, atstājiet pietiekamu vietu tīrīšanas vai kopšanas līdzeklim. Šai nolūkā ievērojiet marķējumu Max uz tīrā ūdens tvērtnes.

Demontāža

Ierīces roktura kāta noņemšana

IEVĒRĪBAI

Bieža roktura noņemšana

Bieži noņemot rokturi, iespējams sabojāt tā detaļas.

Pēc uzstādīšanas rokturi vairs nenovēliet no pamatierīces.

Rokturi no pamatierīces drīkst noņemt tikai tad, ja ierīce tiek sūtīta tai nepieciešamās apkopes nolūkā.

△ UZMANĪBU

Savainošanās risks

Fiksatoram izmantojot skrūvgriezi, pastāv risks, ka tas var izslīdēt un radīt savainojumu.

Uzmanīgi lietojiet skrūvgriezi pie fiksatora.

1. Izņemiet tīrā ūdens tvērtni.
2. Izmantojot skrūvgriezi, 90° leņķī nospiediet atbloķēšanas pogu ierīces roktura kāta augšējā daļā un noņemiet ierīces roktura kāta apakšējo daļu.

Norāde: Nospiežot atbloķēšanas pogu ar skrūvgriezi, spiedienu izdaries ļoti uzmanīgi, lai izvairītos no ierīces bojājumiem.

Attēls Y

3. Izmantojot skrūvgriezi, 90° leņķī nospiediet atbloķēšanas pogu ierīces roktura kāta apakšējā daļā un noņemiet ierīces roktura kāta apakšējo daļu.

Palīdzība traucējumu gadījumā

Traucējumu cēloņi bieži vien ir vienkārši un tos ar turpmākā pārskata palīdzību var novērst pašu spēkiem. Šaubu vai nenorādītu traucējumu gadījumā, lūdz, vērsieties autorizētā klientu servisā.

LED ātri mirgo 30 sekundes

Akumulatoru paka ir pārkarusi.

- Pārtrauciet darbību un ļaujiet ierīcei, kā arī akumulatora blokam atdzist.

LED mirgo ātri piecas reizes pēc kārtas

Akumulatora bloks netiek atpazīts.

- Izņemiet akumulatora bloku un iespiediet to atpakaļ ierīces akumulatora bloka stiprinājumā.

Akumulatora bloks ir jāuzlādē.

- Uzlādējiet akumulatoru paku (skatiet akumulatoru pakas un uzlādes ierīces lietošanas instrukciju un drošības norādes).

Iekārta nedarbojas

Akumulatoru paka ierīcē nav ievietota pareizi.

- Iespiediet akumulatora bloku ierīces akumulatora bloka stiprinājumā, līdz tas noklīkst.

Akumulatoru pakas uzlādes līmenis ir pārāk zems.

- Uzlādējiet akumulatora bloku, skatīt nodaļu Akumulatoru pakas uzlāde.

Bojāta akumulatoru paka vai uzlādes ierīce.

- Nomainiet akumulatora bloku vai uzlādes ierīci, skatīt nodaļu *Noteikumiem atbilstoša lietošana*.

Ierīce neuzņem netīrumus

Tīrā ūdens tvertnē nav ūdens.

- Uzpildiet ūdeni tīrā ūdens tvertnē, skat. nodaļu *Tīršanas šķidrums uzpildīšana*.

Tīrā ūdens tvertne ierīcē nav ievietota pareizi.

- Ievietojiet tīrā ūdens tvertni tā, lai tā stingri atrastos ierīcē.

Trūkst netīrā ūdens tvertnes, to neizdodas ievietot ierīcē vai tā ir iesprūdis.

- Novietojiet ierīci uz grīdas. Satveriet netīrā ūdens tvertni aiz padziļinājuma un ievietojiet to grīdas tīršanas galvas sliedē.

Trūkst matu filtra vai tas ierīcē ir ievietots nepareizi.

- Ievietojiet matu filtru ierīcē pareizi.

Veltnis ir netīrs vai nodilis.

- Notīriet veltņi, skatīt nodaļu *Veltņa tīršana*, vai nomainiet to.

Veltnis ir pārāk sauss

Veltnis nav pietiekami samitrināts.

- Samitriniet veltņi, skatīt nodaļu *Darba uzsākšana*.

Tīršanas rezultāts nav labs

Veltnis pirms pirmās lietošanas reizes netika izmazgāts.

- Izmazgājiet veltņi veļas mašīnā 60 °C temperatūrā. Veltnis ir netīrs.

- Notīriet veltņi, skatīt nodaļu *Veltņa tīršana*.

Veltnis nav pietiekami samitrināts.

- Samitriniet veltņi, skatīt nodaļu *Darba uzsākšana*.

Tiek izmantots nepareizs tīršanas līdzeklis vai deva.

- Izmantojiet tikai KÄRCHER tīršanas līdzekli un pārlicinieties, ka tā daudzums ir pareizs.

Uz grīdas krājas citu tīršanas līdzekļu atlikumi.

- Rūpīgi noskalojiet veltņi ar ūdeni, lai notīrītu tīršanas līdzekļa atliekas.

- Vairākkārt iztīriet grīdu, izmantojot ierīci un tīru veltņi, nelietojot tīršanas līdzekli.

Tīršanas līdzekļa atlikumi no grīdas tiek noņemti.

Ūdens uzslaucīšana nav optimāla

Matu filtrs ierīcē nav ievietots pareizi.

- Ievietojiet matu filtru ierīcē pareizi.

Veltnis ir nolietojies.

- Nomainiet veltņi.

No ierīces izplūst netīrais ūdens

Netīrā ūdens tvertne ir pilna.

- Nekavējoties iztukšojiet netīrā ūdens tvertni, skatīt nodaļu *Netīrā ūdens tvertnes iztukšošana*.

Netīrā ūdens tvertne ierīcē nav ievietota pareizi.

- Netīrā ūdens tvertni ievietojiet ierīcē pareizi. Netīrā ūdens tvertnei jābūt stingri nofiksētai ierīcē.

Matu filtrs ierīcē nav ievietots pareizi.

- Ievietojiet matu filtru ierīcē pareizi.

Netīrā ūdens tvertne ir bojāta.

- Sazinieties ar pilnvaroto klientu servisu.

Lietojot ierīci, tā aizķeras salaidumu vietās

Netīrā ūdens tvertnes apakšpusē esošie izvirdījumi ir bojāti vai nodiluši.

- Sazinieties ar pilnvaroto klientu servisu.

Tehniskie dati

FC 2-4		
Strāvas pieslēgums		
Spriegums	V	3,6 - 3,7
Drošinātāja veids		IPX4

FC 2-4

Ierīces aizsardzības klase		III
Ierīces nominālā jauda	W	28
Akumulatora nominālais spriegums	V	3,6 - 3,7
Maks. darbības ilgums ar pilnībā uzlādētu akumulatoru (2,5 Ah)	min	20
Uzpildes līmenis		
Svaigā ūdens tvertnes tilpums	ml	200
Netīrā ūdens tvertnes tilpums	ml	100
Izmēri un svars		
Svars (bez piederumiem un tīrīšanas šķidrumiem)	kg	2,2
Garums	mm	220
Platums	mm	240
Augstums	mm	1220

Paturētas tiesības veikt tehniskas izmaiņas.

Turinys

Numatomasis naudojimas.....	86
Aplinkos apsauga.....	86
Priedai ir atsarginės dalys.....	87
Komplektacija.....	87
Garantija.....	87
Saugos nurodymai.....	87
Simboliai ant prietaiso.....	88
Prietaiso aprašymas.....	88
Montavimas.....	88
Eksplotavimo pradžia.....	88
Naudojimas.....	88
Techninė priežiūra ir eksploatacinės parengties užtikrinimas.....	90
Išmontavimas.....	91
Pagalba nustačius triktis.....	91
Techniniai duomenys.....	92

Numatomasis naudojimas

Prietaisą naudokite tik su KÄRCHER „Battery Power 4 V Systems“ akumulatoriaus blokais ir įkrovikliais.

 BP 4V

Tinkami akumuliatorių blokai pažymėti simboliu „BP 4 V“.

 BC 4V

Akumulatoriaus bloką įkraukite tik su patvirtintais įkrovikliais.

Grindų valikį naudokite tik privačių namų kietoms grindų dangoms valyti ir tik kietoms grindims su vandeniu atsparia danga.

Nevalykite drėgmei jautrių dangų, pvz., neapdorotų kamštinų grindų, nes drėgmė gali įsigerti ir pažeisti grindis.

Prietaisą galima naudoti PVC, linoleumui, plytelėms, akmeniu, alyvuotam ir vaškuotam parketui, laminatui bei visoms drėgmei jautrioms grindų dangoms valyti.

Aplinkos apsauga



Pakuotės medžiagos gali būti perdirbamos. Pakuotės atliekas prašome šalinti laikantis aplinkos apsaugos teisės aktų reikalavimų.



Elektros ir elektroniniuose prietaisuose būna vertingų perdirbamųjų medžiagų ir dažnai, pvz., galvaninių elementų, akumuliatorių sudedamųjų dalių, arba alyvos, kurias netinkamai naudojant arba jas šalinant ne pagal reikalavimus gali kilti pavojus žmonių sveikatai ir aplinkai. Tačiau norint tinkamai eksploatuoti prietaisą šios sudedamosios dalys yra būtinos. Šiuo simboliu pažymėtus prietaisus draudžiama šalinti su buitinėmis atliekomis.

Nuorodos dėl sudedamųjų medžiagų (REACH)
Naujausią informaciją apie sudedamąsias medžiagas rasite: www.kaercher.de/REACH

Priedai ir atsarginės dalys

Naudokite tik originalius priedus ir originalas atsargines dalis – taip užtikrinsite, kad įrenginys veiktų patikimai ir be triukščių.

Informaciją apie priedus ir atsargines dalis rasite svetainėje www.kaercher.com.

Komplektacija

Įrenginio tiekiamo komplekto sudėtis parodyta ant pakuotės. Išpakuavę patikrinkite, ar yra visos įrenginio detalės. Jei trūksta priedų arba yra transportavimo pažeidimų, praneškite apie tai pardavėjui.

Garantija

Kiekvienoje šalyje galioja mūsų įgaliotų pardavėjų nustatytos garantijos sąlygos. Galimus prietaiso gedimus garantijos galiojimo laikotarpiu pašalinsime nemokamai, jei tokių gedimų priežastis buvo netinkamos medžiagos ar gamybos klaidos. Dėl garantinių gedimų šalinimo kreipkitės į savo pardavėją arba artimiausią klientų aptarnavimo tarnybą pateikdami pirkimą patvirtinančią kasos kvitą.

(Adresą rasite kitoje pusėje)

Saugos nurodymai

Prieš pradėdami naudoti įsigytą prietaisą, perskaitykite šiuos saugos nurodymus, originalią eksploatacavimo instrukciją, su akumuliatoriaus bloku susijusius saugos nurodymus ir pridėtą originalią akumuliatoriaus bloko / įkroviklio naudojimo instrukciją. Laikykitės jų. Išsaugokite originalią eksploatacavimo instrukciją, kad galėtumėte vėliau ja pasinaudoti arba perduoti kitam savininkui. Be naudojimo instrukcijoje pateikiamų nurodymų taip pat reikia laikytis bendrųjų įstatymus leidžiančiųjų institucijų nurodymų dėl nelaimingų atsitikimų prevencijos ir saugos.

Rizikos lygiai

⚠ PAVOJUS

• Nuoroda dėl tiesioginio pavojaus, galinčio sukelti sužalojimus ar mirtį.

⚠ ĮSPĖJIMAS

• Nuoroda dėl galimo pavojaus, galinčio sukelti sunkius kūno sužalojimus ar mirtį.

⚠ ATSARGIAI

• Nurodo galimą pavojų, galintį sukelti lengvus sužalojimus.

DĖMESIO

• Nuoroda dėl galimo pavojaus, galinčio sukelti materialinius nuostolius.

Elektriniai komponentai

⚠ **PAVOJUS** • Prietaiso jokiū būdu neparandinkite į vandenį. • Niekada nelieskite kontaktų arba laidų. • Saugokite prietaisą su akumuliatoriaus bloku nuo intensyvaus saulės spinduliavimo, šilumos ir ugnies.

⚠ **ĮSPĖJIMAS** • Prieš atlikdami visus priežiūros ir techninio aptarnavimo darbus išjunkite prietaisą. • Įrenginyje yra elektros dalių, todėl neplaukite įrenginio tekančio vandens srove.

⚠ **ATSARGIAI** • Pasirūpinkite, kad remonto darbus atliktų tik įgaliota klientų aptarnavimo tarnyba. • Prieš kiekvieną naudojimą patikrinkite, ar prietaiso ir priedų būklė yra tinkama ir ar jie yra saugūs. Nenaudokite prietaiso, jei jis yra pažeistas.

DĖMESIO • Į akumuliatoriaus bloko laikiklį nedėkite jokių daiktų, išskyrus „KÄRCHER“ akumuliatorių bloko bateriją „Power 4 V“.

Saugos naudojimas

⚠ **PAVOJUS** • Uždusimo pavojus Pakuotės plėvelę saugokite nuo vaikų.

⚠ **ĮSPĖJIMAS** • Įrenginį naudokite tik pagal paskirtį. Atsižvelkite į konkrečios vietos sąlygas ir dirbdami su prietaisu atsižvelkite į pašalinus, pirmiausia į vaikus.

• Pavojuje aplinkoje (pvz., degalinėse) vykdykite atitinkamus saugos nurodymus. Niekada nenaudokite įrenginio patalpose, kuriose gresia sprogimo pavojus.

• Vaikams ir asmenims, kurie su šiuo vadovu nėra susipažinę, šį įrenginį naudoti draudžiama. Nacionaliniuose teisės aktuose gali būti nustatytas operatoriaus amžius apribojimas.

• Šis prietaisas nėra pritaikytas, kad juo galėtų naudotis vaikai arba asmenys su ribotais fiziniais, sensoriniais arba protiniais gebėjimais arba nepakankama patirtimi ir (arba) nepakankamomis žiniomis.

• Fizinę, sensorinę ar dvasinę negalią bei nepakankamai patirties ar žinių įgiję asmenys šį įrenginį gali naudoti tik tinkamai prižiūrimi kitų kompetentingų asmenų arba išmokyti, kaip saugiai naudoti įrenginį ir suprastę iš to kylančius pavojus.

• Vaikams neturi būti leidžiama žaisti su įrenginiu. • Prižiūrėkite vaikus ir užtikrinkite, kad jie nežaistų su įrenginiu. • Kai prietaisas atvėsta, laikykite jį vaikams nepasiekiamoje vietoje. • vaikams valyti ir atlikti techninės priežiūros darbus tik prižiūrimi.

• Kūno dalis (pvz., pirštus, plaukus) laikykite toliau nuo besisukančių valymo velenėlių. • Sužalojimų dėl smailių daiktų (pvz., atplaišų) pavojus. Valydami grindų galvutę saugokite rankas.

⚠ **ATSARGIAI** • Nenaudokite įrenginio, jei jis prieš tai buvo nukritęs, yra pastebimai pažeistas arba nesandarus. • Aparatą eksploatuokite ar sandėliuokite pagal atitinkamą aprašymą ar paveikslą. • Prietaisui apvirtus kyla pavojus susižeisti arba sugadinti prietaisą. Prieš imdamiesi bet kokios veiklos su prietaisu ar jo tvarkymo veiksmų turite užtikrinti stovumą. • Jokiū būdu nepalikite veikiančio prietaiso be priežiūros.

DĖMESIO • Aparato pažeidimai. Į vandens talpyklą nepilkite tirpiklio, skysčių, kurių sudėtyje yra tirpiklių ar neskiestos rūgšties (pvz., valiklio, benzino, dažų skiediklio ar acetonu). • Įrenginį įjunkite tik tada, kai yra sumontuotas švaraus vandens rezervuaras ir nešvaraus vandens rezervuaras. • Su prietaisu negalima siurbti aštrių ar didesnių daiktų, pvz., šukių, akmenų ar žaislų dalių. • Į švaraus vandens rezervuarą nepilkite acto rūgšties, kalkių šalinimo priemonės, eterinių aliejų ar panašių medžiagų. Taip pat būkite atsargūs, kad ne-

susiurbtumėte šių medžiagų įrenginiu. ● Naudokite įrenginį tik ant kietų grindų, turinčių vandeniui atsparią dangą, pvz., lakuoto parketo, emaliuotų plytelių arba linoleumo. ● Nenaudokite prietaiso kilimams ar kilimėms dangoms valyti. ● Negalima naudoti įrenginio ant konvektorinių šildytuvų grindų grotelių. Įrenginys negali susiurbti ištekėjusio vandens, jei jis praleidžiamas per tinklę. ● Per ilgąsnes pertraukas ir po naudojimo išjunkite prietaisą pagrindiniu jungikliu / prietaiso jungikliu. ● Neekspluatuokite prietaiso žemesnėje temperatūroje kaip 0 °C. ● Saugokite aparatą nuo lietaus. Nesandėliuokite aparato lauke.

Simboliai ant prietaiso



⚠ PAVOJUS

Elektros smūgio pavojus

Prietaise yra elektrinių komponentų. Nevalykite prietaiso tekančiu vandeniu. Prietaiso jokiū būdu nepanardinkite į vandenį.

Prietaiso aprašymas

Šioje naudojimo instrukcijoje aprašoma maksimali galima komplektacija. Atsižvelgiant į modelį, kiekvienoje komplektacijoje yra skirtumų (žr. pakuotę).

Paveikslai pateikti grafikų puslapyje.

Paveikslas A

- ① Rankena
- ② Švaraus vandens talpykla
- ③ Plaukų šalinimo filtro blokavimo panaikinimo mygtukas
- ④ Nuimamasis plaukų šalinimo filtras
- ⑤ Įrankio rankenos atlaisvinimo mygtukas
- ⑥ Grindų valymo galvutė
- ⑦ Akumulatoriaus bloko laikiklis
- ⑧ Akumulatoriaus eksploatavimo trukmės LED rodmuo
- ⑨ Akumulatoriaus blokas (KÄRCHER Battery Power 4 V)
- ⑩ Įkroviklis (KÄRCHER Battery Power 4 V)
- ⑪ * Greitasis įkroviklis Duo (KÄRCHER Battery Power 4 V)
- ⑫ Valymo šepetys
- ⑬ Universalusis valymo velenėlis
- ⑭ * Akmens masės grindų valymo velenėlis
- ⑮ Statymo stotis
- ⑯ Valiklis RM 536 (30 ml)
- ⑰ * Valiklis RM 536 (500 ml)
- ⑱ * Valiklis RM 537 (30 ml)
- ⑲ Valomojo velenėlio laikymo paaukštėjimas
- ⑳ Nešvaraus vandens talpykla
- ㉑ Šoninis dangtelis valymo velenėliui nuimti

* pasirenkamoji įranga

Montavimas

Prietaiso rankenos montavimas

1. Įstatykite viršutinę prietaiso rankenos dalį į apatinę prietaiso rankenos dalį, kol ji garsiai užsifiksuos.
2. Tvirtai laikykite pagrindinį prietaisą.
3. Prietaiso rankeną įstatykite į pagrindinį prietaisą, kad pasigirstų, kaip ji užsifiksuoja. Nešvaraus vandens talpykla prietaise turi laikytis tvirtai.

Paveikslas B

Eksploatavimo pradžia

Akumulatoriaus bloko įkrovimas

1. Įkraukite akumuliatorių bloką (žr. akumuliatorių bloko ir įkroviklio eksploatavimo instrukcijas ir saugos nuorodas).

Akumulatoriaus bloko įdėjimas

1. Akumulatoriaus bloką stumkite į prietaiso akumuliatorių bloko laikiklį, kol išgirsite, kad akumulatoriaus blokas užsifiksavo.

Paveikslas C

Nešvaraus vandens talpyklos įdėjimas

1. Pastatykite prietaisą ant grindų.
2. Suimkite nešvaraus vandens talpyklą už įleistinės rankenos ir įstatykite ją į grindų valymo galvutės bėgelį.

Paveikslas D

Velenėlio montavimas

1. Paspauskite šoninio dangtelio blokavimo panaikinimo mygtuką ir nuimkite dangtelį.
2. Atkreipkite dėmesį į velenėlių ir velenėlių laikiklio spalvinį priskyrimą prietaise (pvz., šviesiai violetinis prieš šviesiai violetinio).
3. Pasukite valymo velenėlį ant velenėlių laikiklio.

Paveikslas E

4. Prie prietaiso pritvirtinkite šoninį dangtelį.

Švaraus vandens talpyklos pripildymas

1. Suimkite švaraus vandens talpyklą už šoninių išpjovų ir išimkite ją iš prietaiso (45°).
 2. Atidarykite talpyklos užraktą ir nusukite į šoną.
- Paveikslas F**
3. Užpildykite švaraus vandens talpyklą šaltu arba drungnu vandentiekio vandeniu.
 4. Pagal poreikį į švaraus vandens talpyklą įpilkite KÄRCHER valiklio arba priežiūros priemonių.

DĖMESIO

Per didelis arba per mažas valymo ar priežiūros priemonių dozavimas

Galimi blogi valymo rezultatai.

Laikykitės valymo arba priežiūros priemonių dozavimo rekomendacijų.

5. Uždarykite talpyklos dangtelį.
6. Įdėkite į prietaisą švaraus vandens talpyklą.

Paveikslas G

Švaraus vandens talpykla turi tvirtai laikytis prietaise.

Naudojimas

Bendrieji valdymo nurodymai

DĖMESIO

Drėgmė

Jautrių grindų pažeidimai

Prieš naudodamiesi įrenginiu, nepastebimoje vietoje patikrinkite grindų atsparumą vandeniui. Nevalykite drėgmei jautrios dangos, pvz., neapdorotų kamštininių grindų, nes drėgmė gali įsigerti ir pažeisti grindis.

DĖMESIO

Materialinė žala

Įrenginio pažeidimai dėl smalių, didelių, stambių daiktų. Įrenginio negalima laikyti ir naudoti ant kietų stambių nešvarumų ir daiktų, nes dalys gali įstrigti po nešvaraus vandens rezervuaru ir subraižyti grindis ir rezervuarą. Prieš pradėdami darbą ir laikydami įrenginį, pašalinkite nuo grindų tokius daiktus kaip šukės, akmenukai, varžtai ar žaislų dalys.

Paveikslas W

Pastaba

- Kad išvengtumėte juostų susidarymo, prieš valydami neatsparius paviršius (pvz., medžio), prietaisą išbandykite mažiau pastebimoje vietoje.
- Jo nelaikykite vienoje vietoje, o nuolat judinkite.
- Laikykites grindų dangos gamintojo pateiktų valymo nurodymų.

Pastaba

Vaziuokite atbulai link durų, kad ant šviežiai nušluostytų grindų neliktų pėdsakų.

Paveikslas X

- Grindys valomos judinant prietaisą pirmyn ir atgal tokiu pat greičiu kaip siurbiant dulkes.

Pastaba

Kad valymo veiksmingumas būtų kuo didesnis, prieš pirmą naudojimą velenėlius išskalbkite skalbimo mašinoje 60 °C temperatūroje.

DĖMESIO

Materialinė žala, jeigu velenėliai atsilaisvintų

Skalbimo mašina gali būti pažeista.

Įdėkite velenėlius į skalbinių tinklėlį ir į skalbimo mašiną įdėkite papildomų skalbinių.

DĖMESIO

Žala plaunant velenėlių minkštikliu arba naudojant skalbinių džiovintuvą

Mikropluošto pažeidimas

Valydami skalbimo mašinoje nenaudokite minkštiklio.

Nedėkite velenėlio į džiovintuvą.

Pradedant darbą

DĖMESIO

Nekontroliuojamas judėjimas pirmyn

Prietaiso ir turto žala

Kai tik prietaisas įjungiamas, valymo velenėliai pradeda sukstis.

Laikykite rankeną taip, kad prietaisas nejudėtų pat.

DĖMESIO

Nenaudotas švaraus ar nešvaraus vandens rezervuaras

Materialinė žala

Prieš pradėdami valymo darbus įsitikinkite, kad švaraus vandens rezervuaras yra pripildytas vandens ir nešvaraus vandens bakas yra įdėtas į įrenginį.

1. Patraukite rankeną atgal.

Paveikslas H

Prietaisas išsijungia.

2. Pavažiukite prietaisu pirmyn ir atgal, kol velenėlis bus pakankamai sudrėkintas.

Akumulatoriaus eksploatavimo trukmė

Grindų valymo galvutėje esantis šviesos diodas pateikia akumuliatoriaus eksploatavimo trukmės rodmenį:

- Šviesos diodas šviečia, kai akumuliatorius visiškai įkrautas, ir iki 20 proc. likusios akumuliatoriaus eksploatavimo trukmės.
- Likus maždaug 4 minutėms iki akumuliatoriaus išsikrovimo (20 proc. akumuliatoriaus eksploatavimo trukmės), šviesos diodas ima mirksėti, o velenėliai pasisuka tris kartus greito paleidimo-išjungimo judesiu.

Paveikslas I

Nešvaraus vandens talpyklos ištuštinimas

1. Prietaiso rankeną nustatykite į vertikaliąją padėtį. Prietaisas išsijungia.

2. Paspauskite nešvaraus vandens talpyklos blokavimo panaikinimo mygtuką ir ištraukite nešvaraus vandens talpyklą už įleistinės rankenos.

Paveikslas J

3. Ištuštinkite nešvaraus vandens talpyklą per angą. Jei nešvarumų prilipo, atidarykite ir nuimkite nešvaraus vandens talpyklos dangtį per šoninę sklendę ir išplaukite nešvaraus vandens talpyklą švariu vandeniu.

Paveikslas K

4. Įstatykite nešvaraus vandens talpyklą (žr. skyrių *Nešvaraus vandens talpyklos įdėjimas*).

Įpilkite valymo skysčio

1. Švaraus vandens talpyklos pripildymas (žr. skyrių *Švaraus vandens talpyklos pripildymas*).

DĖMESIO

Ištekancio vandens keliamas pavojus

Pažeidimo pavojus

Ištuštinkite nešvaraus vandens talpyklą kaskart, kai ištuštėja švaraus vandens talpykla, ir prieš pripildydami švaraus vandens talpyklą, kad nešvaraus vandens talpykla nebūtų perpildyta.

Eksploatavimo nutraukimas

DĖMESIO

Drėgnas velenėlis

Drėgmės sukelti neatsparių grindų pažeidimai

Darant ilgesnes darbo pertraukas rekomenduojame prietaisą statyti į statymo stotį, kad neatsparių grindų nepažeistų drėgnas velenėlis.

1. Prietaiso rankeną nustatykite į vertikaliąją padėtį. Prietaisas išsijungia.
2. Statykite prietaisą į stovėjimo stotį.

Paveikslas R

Eksploatavimo nutraukimas

1. Prietaiso rankeną nustatykite į vertikaliąją padėtį. Prietaisas išsijungia.

2. Statykite prietaisą į stovėjimo stotį.

Paveikslas R

DĖMESIO

Įstrigę nešvarumai

Įstrigę nešvarumai gali visam laikui sugadinti įrenginį.

Po kiekvieno naudojimo rekomenduojama išvalyti visą įrenginį.

3. Prietaiso valymas, žr. skyrių *Prietaiso valymas*

Prietaiso sandėliavimas

DĖMESIO

Skysčiai / drėgnieji nešvarumai

Jei laikant prietaise vis dar būna skysčių / drėgnųjų nešvarumų, tada gali atsirasti nemalonus kvapas.

Laikydami prietaisą, visiškai ištuštinkite švaraus ir nešvaraus vandens talpyklas.

Valymo šepetėlių pašalinkite plaukus ir nešvarumus iš plaukų šalinimo filtro, esančio grindų valdymo galvutės gaubte.

Leiskite išvalytiems velenėliams išdžiūti ore, pvz., sumontavus ant prietaiso, stalo stotyje. Nedėkite šlapių velenėlių į uždarus spinteles, kad jie išdžiūtų.

1. Prieš įdėdami tuščią nešvaraus vandens talpyklą į prietaisą, leiskite jai išdžiūti.
2. Statykite prietaisą į stovėjimo stotį.

Paveikslas R

3. Išimkite velenėlį ir prireikus jį išvalykite (žr. skyrių *Velenėlių valymas*).
4. Norėdami išdžiovinti, padėkite drėgną velenėlį ant grindų valymo galvutės paaukštinimo.

Paveikslas S

5. Išimkite akumulatoriaus bloką (žr. skyrių *Akumulatoriaus bloko išėmimas*).
6. Įkraukite akumuliatorių bloką (žr. akumuliatorių bloko ir įkroviklio eksploatavimo instrukcijas ir saugos nurodymus).
7. Prietaisą sandėliuokite sausose patalpose.

Paveikslas U

Akumulatoriaus bloko išėmimas

Pastaba

Jeigu esate numatę ilgą darbo pertrauką, akumulatoriaus bloką pašalinkite iš prietaiso ir pasirūpinkite, kad juo nebūtų įmanoma naudotis be leidimo.

1. Prietaiso rankeną nustatykite į vertikaliąją padėtį. Prietaisas išsijungia.
2. Paspauskite akumuliatorių bloko blokavimo panaikinimo mygtuką ir ištraukite akumulatoriaus bloką iš akumulatoriaus bloko laikiklio.

Paveikslas V

Techninė priežiūra ir eksploatacinės parengties užtikrinimas

Bendrieji nurodymai

⚠ ĮSPĖJIMAS

Prietaiso netyčinio įjungimo keliamas pavojus

Sužalojimo pavojus

Prieš imdamiesi bet kurių prietaisui skirtų darbų išimkite iš jo akumulatoriaus bloką.

Prietaiso valymas

DĖMESIO

Nešvarumų ar valiklio likučiai

Kad talpykloje arba plaukų šalinimo filtre nesikauptų nešvarumai, nešvaraus vandens talpykla ir plaukų šalinimo filtras turi būti reguliariai valomas. Jei prietaisas nebus išvalytas užbaigus darbą, nešvarumų dalelės gali užkimšti plaukų šalinimo filtrą ir išpjovas. Be to, dėl nešvarumų ir bakterijų kaupimosi prietaisas gali pradėti skleisti nemalonų kvapą. Nelaikykite grindų valymo galvutės apatinės dalies po vandeniu.

1. Prietaiso rankeną nustatykite į vertikaliąją padėtį. Prietaisas išsijungia.

2. Ištuštinkite ir išvalykite nešvaraus vandens talpyklą (žr. skyrių *Išvalykite nešvaraus vandens talpyklą*).
3. Nuspauskite plaukų šalinimo filtro blokavimo panaikinimo mygtuką. Plaukų šalinimo filtras atsilaivina.
4. Išimkite ir išvalykite plaukų šalinimo filtrą (žr. skyrių *Plaukų šalinimo filtro valymas*).

Paveikslas L

5. Išimkite ir išvalykite velenėlį (žr. skyrių *Velenėlių valymas*).

Paveikslas M

6. Jeigu švaraus vandens talpykloje vis dar yra vandens, švaraus vandens talpyklą išimkite ir ištuštinkite.
7. Drėgna šluoste nuvalykite nešvarumus ir valiklio likučius nuo korpuso.

Išvalykite nešvaraus vandens talpyklą

DĖMESIO

Įstrigę nešvarumai

Įstrigę nešvarumai gali visam laikui sugadinti įrenginį. Reguliariai valykite nešvaraus vandens rezervuarą. Informacijos apie tai, kaip ištuštinti nešvaraus vandens talpyklą, rasite skyriuje *Nešvaraus vandens talpyklos ištuštinimas*.

1. Atidarykite nešvaraus vandens talpyklos dangtį naudodami šoninį liežuvelį ir jį nuimkite.

2. Nešvaraus vandens talpyklą ir dangtį išplaukite švariu vandeniu.

Paveikslas N

3. Arba nešvaraus vandens talpyklą galima išvalyti plovimo mašinoje.

Velenėlių valymas

DĖMESIO

Valiklio likučiai velenėlyje

Putų susidarymas

Po kiekvieno naudojimo nuplaukite velenėlius tekančiu vandeniu arba išskalbkite juos skalbimo mašinoje.

DĖMESIO

Žala plaukiant velenėlį minkštikliu arba naudojant skalbinių džiovintuvą

Mikropluošto pažeidimas

Valydami skalbimo mašinoje nenaudokite minkštiklio.

Nedėkite velenėlio į džiovintuvą.

DĖMESIO

Materialinė žala, jeigu velenėliai atsilaivintų

Skalbimo mašina gali būti pažeista.

Įdėkite velenėlius į skalbinių tinklę ir į skalbimo mašiną įdėkite papildomų skalbinių.

1. Prietaiso rankeną nustatykite į vertikaliąją padėtį. Prietaisas išsijungia.

2. Statykite prietaisą į stovėjimo stotį.

Paveikslas R

3. Paspauskite šoninio dangtelio blokavimo panaikinimo mygtuką ir nuimkite dangtelį.

4. Valymo velenėlį ištraukite už įleistinės rankenos.

Paveikslas M

5. Valymo velenėlius valykite tekančiu vandeniu arba išskalbkite skalbimo mašinoje ne didesnėje kaip 60 °C temperatūroje.

Paveikslas O

6. Velenėlio pavargą išvalykite drėgna šluoste.
7. Norėdami išdžiovinti padėkite drėgną velenėlį ant grindų valymo galvutės paaukštinimo.

Paveikslas S

8. Prietaisą sandėliuokite sausose patalpose.
Paveikslas U

Plaukų šalinimo filtro valymas

DĖMESIO

Įstrigę nešvarumai

Įstrigę nešvarumai gali visam laikui sugadinti įrenginį.
Po kiekvieno naudojimo rekomenduojama išvalyti visą įrenginį.

DĖMESIO

Įsisenėję nešvarumai

Įsisenėję nešvarumai gali visam laikui sugadinti prietaisą.

Plaukų šalinimo filtrą reguliariai valykite šepečiu.

DĖMESIO

Plaukų šalinimo filtrą valant plovimo mašinoje padaryta žala

Plaukiant gali būti pažeistas nubraukimo kraštas ir jo nebeįvyks tinkamai užspausti ant velenėlio. Todėl suprasčia valymo rezultatas.

Plaukų šalinimo filtro nevalykite plovimo mašinoje - valykite tekančiu vandeniu.

1. Prietaiso rankeną nustatykite į vertikaliąją padėtį. Prietaisas išsijungia.
2. Statykite prietaisą į stovėjimo stotį.
Paveikslas R
3. Nuspauskite plaukų šalinimo filtro blokavimo panaikinimo mygtuką.
Paveikslas L

Plaukų šalinimo filtras atsilaisvina ir jį galima išimti.

4. Plaukų šalinimo filtrą valykite tekančiu vandeniu.
5. Įsisenėjusius nešvarumus, pvz., filtro šukose šalinikite valymo šepetėliu.

Paveikslas P

Paveikslas Q

6. Įstatykite plaukų šalinimo filtrą 45°kampu į grindų valymo galvutę ir spauskite jį žemyn, kol jis garsiai užsifiksuos. Plaukų šalinimo filtras prietaise turi laikytis tvirtai.

Paveikslas T

Valikliai ir priežiūros priemonės

DĖMESIO

Netinkamų valymo ir priežiūros priemonių naudojimas

Naudojant netinkamus valymo ir priežiūros produktus, įrenginys gali būti sugadintas ir garantija gali būti netaikoma.

Naudokite tik KÄRCHER rekomenduojamas valymo priemones.

Atkreipkite dėmesį į teisingą dozavimą.

Pastaba

Pririnkus, grindų valymui naudokite KÄRCHER valymo ar priežiūros priemones.

- Dozuodami valymo ir priežiūros priemones atkreipkite dėmesį į gamintojo nurodytą kiekį.
- Norėdami išvengti putų susidarymo, pirmiausia užpildykite švaraus vandens talpyklą vandeniu, o paskui valymo ar priežiūros priemonėmis.
- Norėdami išvengti perpildymo, pildami vandenį palikite vietos valymo ar priežiūros priemonėms. Norėdami tai padaryti, atkreipkite dėmesį į „Max“ ženklinį matavimą švaraus vandens talpyklos.

Išmontavimas

Prietaiso rankenos nuėmimas

DĖMESIO

Dažnas rankenos nuėmimas

Nuolat nuimant rankeną, gali būti pažeistos jos sudedamosios dalys.

Sumontavę grindų antgalį, jo nebenuimkite nuo pagrindinio įrenginio.

Nuimti rankeną nuo pagrindinio prietaiso galima tik jei prietaisas išsiūnčiamas priežiūros darbams atlikti.

⚠ ATSARGIAI

Sužalojimo pavojus

Jeigu blokuojant naudojamas atsuktuvą, kyla pavojus, kad jis gali nuslysti ir įpjauti.

Jeigu blokuojant naudojate atsuktuvą, jį naudoti apdairiai.

1. Išimkite šviežio vandens talpyklą.
2. Atsuktuvu 90° kampu paspauskite viršutinėje prietaiso rankenos dalyje esantį blokavimo panaikinimo mygtuką ir nuimkite viršutinę prietaiso rankenos dalį.

Nuoroda: Atsuktuvu spausdami blokavimo panaikinimo mygtuką, spauskite tik atsargiai, kad nepažeistumėte prietaiso.

Paveikslas Y

3. Atsuktuvu 90° kampu paspauskite viršutinėje prietaiso rankenos dalyje esantį blokavimo panaikinimo mygtuką ir nuimkite viršutinę prietaiso rankenos dalį.

Pagalba nustačius triktis

Triktį priežastys dažnai būna paprastos, kurias nesunkiai pašalinsite pasinaudoję šia apžvalga. Kilus abejonių arba atsiradus čia nenurodytų gedimų, kreipkitės į įgaliotą klientų aptarnavimo tarnybą.

Šviesos diodas tankiai mirksi 30 sek.

Akumuliatoriaus blokas yra perkaitęs.

- Nutraukite eksploatavimą ir palaukite, kol prietaisas ir akumuliatoriaus blokas atvės.

Šviesos diodas mirksi penkis kartus iš eilės

Akumuliatoriaus blokas neaptinkamas.

- Išimkite akumuliatorių bloką į įstumkite jį atgal į prietaiso akumuliatoriaus bloko laikiklį.

Akumuliatorius turi būti įkrautas.

- Įkraukite akumuliatorių bloką (žr. akumuliatorių bloką ir įkroviklio eksploataavimo instrukcijas ir saugos nuorodas).

Prietaisas neveikia

Akumuliatoriaus blokas į prietaisą įstatytas netinkamai.

- Akumuliatoriaus bloką stumkite į prietaiso laikiklį, kol išgirsite, kad jis užsifiksavo.

Akumuliatoriaus bloką įkrovimo būklė neatitinka reikalavimų.

- Įkraukite akumuliatoriaus bloką, žr. skyrių *Akumuliatoriaus bloko įkrovimas*.

Akumuliatoriaus blokas ar įkroviklis yra sugedęs.

- Pakeiskite akumuliatoriaus bloką arba įkroviklį, žr. skyrių *Numatomasis naudojimas*.

Prietaisas nerenka nešvarumų

Švaraus vandens talpykloje nėra vandens.

- Į šviežio vandens talpyklą pripilkite vandens, žr. skyrių *Įpilkite valymo skysčio*.

Nešvaraus vandens talpykla netinkamai įtvirtinta prietaise.

- Įdėkite švaraus vandens talpyklą taip, kad ji tvirtai laikytųsi prietaise.

Nešvaraus vandens talpyklos nėra, jos negalima įstatyti į prietaisą arba jį yra įskilęs.

- Pastatykite prietaisą ant grindų. Suimkite nešvaraus vandens talpyklą už įleistiinės rankenos ir įstatykite jį į grindų valdymo galvutės bėgelį.

Plaukų šalinimo filtro nėra arba į prietaisą jis įstatytas netinkamai.

- Tinkamai įstatykite plaukų šalinimo filtrą į prietaisą. Velenėliai yra nešvarūs ar susidėvėję.

- Velenėlio valymas, žr. skyrių *Velenėlių valymas*, arba jį pakeiskite.

Velenėlis per sausas

Velenėlis nepakankamai sudrėkinti.

- Sudrėkinkite velenėlį, žr. skyrių *Pradedant darbą*.

Prasti valymo rezultatai

Valymo velenėlis prieš pirmą kartą naudojant nebuvo išplautas.

- Velenėlį skalbimo mašinoje skalbkite ne didesnėje kaip 60 °C temperatūroje.

Velenėlis yra nešvarus.

- Velenėlio valymas, žr. skyrių *Velenėlių valymas*.

Velenėlis nepakankamai sudrėkinti.

- Sudrėkinkite velenėlį, žr. skyrių *Pradedant darbą*.

Naudojamas netinkamas valiklis ar jo dozė.

- Naudokite tik KÄRCHER valiklius ir tinkamai juos dozuokite.

Ant grindų yra kitų valiklių likučių.

- Velenėlius kruopščiai išplaukite vandeniu, kad neliktų valiklių likučių.

- Keletą kartų išvalykite grindis prietaisu ir švariais velenėliais be valiklio.

Nuo grindų pašalinami valiklio likučiai.

Vandens suvartojimas nėra optimalus

Plaukų šalinimo filtras netinkamai įstatytas į prietaisą.

- Tinkamai įstatykite plaukų šalinimo filtrą į prietaisą. Velenėlis susidėvėjęs.

- Pakeiskite velenėlį.

Iš prietaiso išteka nešvarus vanduo

Nešvaraus vandens talpykla yra pilna.

- Nedelsdami ištuštinkite nešvaraus vandens talpyklą, žr. skyrių *Nešvaraus vandens talpyklos ištušinimas*.

Nešvaraus vandens talpykla netinkamai įtvirtinta prietaise.

- Teisingai įstatykite plaukų šalinimo filtrą į prietaisą. Nešvaraus vandens talpykla prietaise turi laikytis tvirtai.

Plaukų šalinimo filtras netinkamai įstatytas į prietaisą.

- Tinkamai įstatykite plaukų šalinimo filtrą į prietaisą.

Nešvaraus vandens talpykla yra pažeista.

- Kreipkitės į įgaliotą klientų aptarnavimo tarnybą.

Naudojant įrenginį, jis įsitvirtina į siūles

Nešvaraus vandens rezervuaro apatinėje dalyje esantys guburėliai yra pažeisti ar susidėvėję.

- Kreipkitės į įgaliotą klientų aptarnavimo tarnybą.

Techniniai duomenys

FC 2-4		
Elektros jungtis		
Įtampa	V	3,6 - 3,7
Saugiklio rūšis		IPX4
Įrenginio apsaugos klasė		III
Įrenginio nominalioji galia	W	28
Baterijos vardinė įtampa	V	3,6–3,7

FC 2-4

Ilgiausia eksploataavimo trukmė, min		20
jeigu akumulatorius visiškai įkrautas (2,5 Ah)		
Užpildymo kiekis		
Švaraus vandens bako talpa	ml	200
Nešvaraus vandens bako talpa	ml	100
Matmenys ir svoriai		
Svoris (be priedų ir valymo skysčių)	kg	2,2
Ilgis	mm	220
Plotis	mm	240
Aukštis	mm	1220

Gamintojas pasilieka teisę atlikti techninius pakeitimus.

Spis treści

Zastosowanie zgodnie z przeznaczeniem	92
Ochrona środowiska	92
Akcesoria i części zamienne	93
Zakres dostawy	93
Gwarancja	93
Wskazówki dotyczące bezpieczeństwa	93
Symbole na urządzeniu	94
Opis urządzenia	94
Montaż	94
Uruchamianie	94
Działanie	95
Czyszczenie i konserwacja	96
Demontaż	97
Usuwanie usterek	97
Dane techniczne	98

Zastosowanie zgodnie z przeznaczeniem

Urządzenie należy używać wyłącznie w połączeniu z akumulatorami i ładowarkami systemu KÄRCHER Battery Power 4 V Systems.

 BP 4V

Atitiktas akumulatoriai yra žyminti simboliu BP 4 V.

 BC 4V

Zestaw akumulatorów można ładować tylko za pomocą dopuszczonych ładowarek.

Mopa elektrycznego należy używać tylko do czyszczenia twardych podłóg w gospodarstwach domowych i wyłącznie na twardych podłogach pokrytych warstwą wodoodporną.

Urządzenia nie należy używać do czyszczenia podłóg z materiałów wrażliwych na działanie wody np. niepowlekanych podłóg korkowych, ponieważ wilgoć może przeniknąć do podłogi i uszkodzić ją. Urządzenie nadaje się do czyszczenia PCV, linoleum, płytek, kamienia, olejowanego i woskowanego parkietu, laminatu oraz wszystkich innych wykładzin podłogowych odpornych na działanie wody.

Ochrona środowiska



Materiały, z których wykonano opakowania, nadają się do recyklingu. Opakowania poddać utylizacji przyjaznej dla środowiska naturalnego.



Elektryczne i elektroniczne urządzenia zawierają cenne surowce wtórne, a często również takie części składowe jak baterie, akumulatory lub oleje, które w razie niewłaściwej obsługi lub nieprawidłowej utylizacji mogą stanowić potencjalne zagrożenie dla zdrowia ludzkiego i środowiska naturalnego. Jednak te części składowe są niezbędne do prawidłowej pracy urządzenia. Urządzeń oznaczonych tym symbolem nie można wyrzucać do odpadów z gospodarstw domowych.

Wskazówki dotyczące składników (REACH)

Aktualne informacje dotyczące składników można znaleźć na stronie: www.kaercher.de/REACH

Akcesoria i części zamienne

Należy stosować tylko oryginalne akcesoria i części zamienne, ponieważ gwarantują one bezpieczną i bezawaryjną pracę urządzenia.

Informacje dotyczące akcesoriów i części zamiennych można znaleźć na stronie www.kaercher.com.

Zakres dostawy

Zakres dostawy urządzenia jest przedstawiony na opakowaniu. Podczas rozpakowywania urządzenia należy sprawdzić, czy w opakowaniu znajdują się wszystkie elementy. W przypadku stwierdzenia braków w akcesoriach lub szkód powstałych w transporcie należy zwrócić się do dystrybutora.

Gwarancja

W każdym kraju obowiązują warunki gwarancji określone przez dystrybutora. Ewentualne usterki urządzenia usuwane są w okresie gwarancji bezpłatnie, o ile spowodowane są błędem materiałowym lub produkcyjnym. W sprawach napraw gwarancyjnych prosimy kierować się z dowodem zakupu do dystrybutora lub do autoryzowanego punktu serwisowego.

(Adres znajduje się na odwrocie)

Wskazówki dotyczące bezpieczeństwa

Przed pierwszym uruchomieniem urządzenia należy przeczytać niniejsze wskazówki bezpieczeństwa, oryginalną instrukcję oraz dołączone do zestawu akumulatorów wskazówki bezpieczeństwa oraz oryginalną instrukcję zestawu akumulatorów / ładowarki. Postępować zgodnie z podanymi instrukcjami. Instrukcje obsługi przechować do późniejszego wykorzystania lub dla kolejnego właściciela.

Należy przestrzegać wskazówek zawartych w tej instrukcji obsługi oraz obowiązujących ogólnych przepisów prawnych dotyczących bezpieczeństwa i zapobiegania wypadkom.

Stopnie zagrożenia

⚠ NIEBEZPIECZEŃSTWO

• Wskazówka dot. bezpośredniego zagrożenia, prowadzącego do ciężkich obrażeń ciała lub do śmierci.

⚠ OSTRZEŻENIE

• Wskazówka dot. możliwie niebezpiecznej sytuacji, mogącej prowadzić do ciężkich obrażeń ciała lub śmierci.

⚠ OSTROŻNIE

• Wskazówka dot. możliwie niebezpiecznej sytuacji, która może prowadzić do lekkich zranień.

UWAGA

• Wskazówka dot. możliwie niebezpiecznej sytuacji, która może prowadzić do szkód materialnych.

Komponenty elektryczne

⚠ NIEBEZPIECZEŃSTWO • Nie zanurzać urządzenia w wodzie. • Nigdy nie dotykać styków ani przewodów. • Nie wystawiać urządzenia z akumulatorem na działanie silnego promieniowania słonecznego, wysokiej temperatury ani ognia.

⚠ OSTRZEŻENIE • Wyłączyć urządzenie przed wszystkimi pracami pielęgnacyjnymi i konserwacyjnymi. • Urządzenie zawiera podzespoły elektryczne, dlatego nie wolno czyścić go pod wodą bieżącą.

⚠ OSTROŻNIE • Prace naprawcze można zlecać tylko autoryzowanemu serwisowi. • Przed każdym użyciem sprawdzić stan i bezpieczeństwo urządzenia i jego akcesoriów. Nie używać uszkodzonego urządzenia.

UWAGA • Do uchwytu akumulatora nie wkładać żadnych przedmiotów z wyjątkiem akumulatorów systemu KÄRCHER Battery Power 4 V.

Bezpieczna obsługa

⚠ NIEBEZPIECZEŃSTWO • Niebezpieczeństwo uduszenia. Opakowania foliowe należy przechowywać z dala od dzieci.

⚠ OSTRZEŻENIE • Urządzenie należy użytkować wyłącznie zgodnie z przeznaczeniem. Podczas eksploatacji urządzenia uwzględnić miejscowe warunki i zwrócić uwagę na inne osoby, zwłaszcza dzieci. • W obszarach niebezpiecznych (np. na stacjach benzynowych) należy przestrzegać właściwych przepisów bezpieczeństwa. Urządzenia nie użytkować nigdy w pomieszczeniach zagrożonych wybuchem. • Dzieci oraz osoby, które nie zapoznały się z niniejszą instrukcją, nie mogą użytkować tego urządzenia. Lokalne przepisy mogą ograniczyć dopuszczalny wiek użytkownika. • Niniejsze urządzenie nie jest przewidziane do użytkowania przez dzieci lub osoby o ograniczonych możliwościach fizycznych, sensorycznych lub mentalnych albo takie, które nie zapoznały się z niniejszymi instrukcjami. • Urządzenie może być obsługiwane przez osoby o ograniczonych możliwościach fizycznych, sensorycznych lub mentalnych albo takie, którym brakuje doświadczenia i wiedzy na temat jego użytkowania, tylko jeżeli są one odpowiednio nadzorowane lub otrzymały wskazówki na temat bezpiecznego użytkowania urządzenia od osoby odpowiedzialnej za ich bezpieczeństwo i zrozumiały wynikające z tego zagrożenia.

• Dzieci nie mogą bawić się urządzeniem. • Należy pilnować dzieci, aby upewnić się, iż nie bawią się one urządzeniem. • Po ostygnięciu należy przechowywać urządzenie poza zasięgiem dzieci. • Dzieci mogą przeprowadzać czyszczenie i konserwację tylko pod nadzorem osoby dorosłej. • Nie zbliżać kończyn (np. palców, włosów) do obracającego się walca czyszczącego.

• Ryzyko obrażeń przez ostro zakończony przedmiot (np. odłamek). Chronić ręce podczas czyszczenia głowicy podłogowej.

⚠ OSTROŻNIE • Nie używać urządzenia, jeżeli przedtem spadło, zostało uszkodzone lub jest nieszczelne. • Obsługiwać lub przechowywać urządzenie tylko zgodnie z opisem lub rysunkiem. • Wypadki i uszkodzenia spowodowane przewróceniem się urzą-

dzenia. Przed wykonaniem jakiegokolwiek czynności za pomocą urządzenia lub przy nim należy zapewnić jego stateczność. • Działającego urządzenia nigdy nie pozostawiać bez nadzoru.

UWAGA • Uszkodzenie urządzenia. Nigdy nie wlewać do zbiornika wody rozpuszczalników, cieczy zawierających rozpuszczalniki ani stężonych kwasów (np. środków czyszczących, benzyny, rozpuszczalników do farb i acetonu). • Włączając urządzenie tylko wtedy, gdy założony jest zbiornik czystej wody i zbiornik brudnej wody. • Nie zbierać urządzeniem żadnych ostrych ani dużych przedmiotów, np. śluczek, kamyków lub części zabawek. • Do zbiornika czystej wody nie wlewać kwasu octowego, odkamieniacza, olejków eterycznych ani podobnych substancji. Zwracać również uwagę, aby nie zbierać tych substancji urządzeniem. • Używać urządzenia tylko na twardych podłogach z wodoodporną powłoką, np. na lakierowanym parkiecie, emaliowanych płytkach lub linoleum. • Nie używać urządzenia do czyszczenia dywanów czy podłóg dywanowych. • Nie przesuwać urządzenia po kratkach podłogowych grzejników konwektorowych. Urządzenie nie może wchłoniąć wydostającej się wody, gdy jest przesuwane po kratce. • W przypadku dłuższych przerw w pracy i po zakończeniu pracy należy wyłączyć urządzenie za pomocą wyłącznika głównego / wyłącznika urządzenia. • Nie używać urządzenia przy temperaturach poniżej 0°C. • Chronić urządzenie przed deszczem. Nie przechowywać urządzenia na zewnątrz.

Symbole na urządzeniu



⚠ NIEBEZPIECZEŃSTWO

Niebezpieczeństwo porażenia prądem

Urządzenie zawiera podzespoły elektryczne.

Nie czyścić urządzenia pod bieżącą wodą. Nie zanurzać urządzenia w wodzie.

Opis urządzenia

W niniejszej instrukcji obsługi opisany jest maksymalny zakres wyposażenia. W zależności od modelu występują różnice w zakresie dostawy (patrz opakowanie).

Ilustracje patrz strona z grafikami.

Rysunek A

- 1) Uchwyt
- 2) Zbiornik czystej wody
- 3) Przycisk zwalnający filtr włosów
- 4) Wyjmowany filtr włosów
- 5) Przycisk zwalnający trzonek narzędzia
- 6) Głowica czyszcząca
- 7) Gniazdo zestawu akumulatorów
- 8) Wskaźnik LED czasu pracy akumulatora
- 9) Zestaw akumulatorów (KÄRCHER Battery Power 4 V)
- 10) Ładowarka (KÄRCHER Battery Power 4 V)
- 11) Ładowarka do szybkiego ładowania Duo (KÄRCHER Battery Power 4 V)
- 12) Szczotka do czyszczenia

- 13) Wałek czyszczący uniwersalny
- 14) * Wałek czyszczący do podłóg kamiennych
- 15) Stacja dokująca
- 16) Środek czyszczący RM 536 C (30 ml)
- 17) * Środek czyszczący RM 536 C (500 ml)
- 18) * Środek czyszczący RM 537 C (30 ml)
- 19) Miejsce do przechowywania wałka czyszczącego
- 20) Zbiornik brudnej wody
- 21) Pokrywa boczna do wyjmowania wałka czyszczącego

* opcja

Montaż

Montaż trzonka urządzenia

1. Wsunąć górną część trzonka urządzenia w jego dolną część, aż do słyszalnego zablokowania.
2. Przytrzymać urządzenie podstawowe.
3. Wsunąć trzonek urządzenia do oporu do urządzenia podstawowego, aż do słyszalnego zablokowania. Trzonek musi być mocno osadzony w urządzeniu.

Rysunek B

Uruchamianie

Ładowanie zestawu akumulatorów

1. Naładować zestaw akumulatorów (patrz instrukcje obsługi i wskazówki bezpieczeństwa zestawu akumulatorów i ładowarki).

Wkładanie zestawu akumulatorów

1. Wsuwać akumulator w gniazdo w urządzeniu do momentu wyraźnego zablokowania.

Rysunek C

Wkładanie zbiornika na brudną wodę

1. Ustawić urządzenie na podłożu.
2. Chwycić zbiornik brudnej wody za uchwyt i wsunąć go w szynę głowicy czyszczącej.

Rysunek D

Montaż wałka

1. Nacisnąć przycisk zwalnający pokrywę boczną i zdjąć ją.
2. Zwrócić uwagę na na oznakowanie kolorystyczne wnętrza wałka i uchwytu wałka na urządzeniu (np. liliowy do liliowego).
3. Wetknąć wałki czyszczące do oporu na mocowanie wałków.

Rysunek E

4. Zamontować osłonę boczną na urządzeniu.

Napełnianie zbiornika świeżej wody

1. Chwycić zbiornik świeżej wody za wgłębienia z boku i wyjąć go z urządzenia (45°).
2. Otworzyć zamknięcie zbiornika i obrócić na bok.

Rysunek F

3. Napełnić zbiornik świeżej wody zimną lub letnią świeżą wodą.
4. W razie potrzeby dodać do zbiornika świeżej wody środki do czyszczenia lub pielęgnacji KÄRCHER.

UWAGA

Przedawkowanie lub zastosowanie zbyt małej dawki środka czyszczącego lub pielęgnującego

Może prowadzić do złych rezultatów czyszczenia.

Zwracać uwagę na zalecane dawkowanie środków czyszczących lub pielęgnujących.

5. Zamknąć zamknięcie zbiornika.
6. Włożyć zbiornik świeżej wody do urządzenia.

Rysunek G

Zbiornik świeżej wody musi być mocno osadzony w urządzeniu.

Działanie

Ogólne informacje dotyczące obsługi

UWAGA

Wilgoć

Uszkodzenie wrażliwych podłóg

Przed użyciem urządzenia należy sprawdzić podłogę pod kątem wodoodporności w miejscu nierzucającym się w oczy.

Nie czyścić podłóg z materiałów wrażliwych na działanie wody, np. niepowlekanych podłóg korkowych, ponieważ wilgoć może przeniknąć do podłogi i uszkodzić ją.

UWAGA

Szkody materialne

Uszkodzenie urządzenia przez spiczaste, duże, nieporęczne przedmioty.

Urządzenia nie wolno przechowywać i użytkować na twardych, dużych zabrudzeniach i przedmiotach, ponieważ części mogą utknąć pod zbiornikiem brudnej wody oraz spowodować zadrapania na podłodze i zbiorniku. Przed rozpoczęciem pracy i przechowywaniem urządzenia usunąć z podłogi przedmioty takie jak np. słuczki, kamiyki, śruby lub części zabawek.

Rysunek W

Wskazówka

- Aby uniknąć zarysowań, przed użyciem należy sprawdzić urządzenie na delikatnych powierzchniach, np. na drewnie lub posadzce kamiennej, w niewidocznym miejscu.
- Nie zatrzymywać się w jednym miejscu, ale pozostawać w ruchu.
- Przestrzegać wskazówek od producenta pokrycia podłogi.

Wskazówka

Przesuwać się do tyłu w kierunku drzwi, aby na świeżo przetartej podłodze nie powstały ślady stóp.

Rysunek X

- Podłogę czyści się, przesuwając urządzenie do przodu i do tyłu z taką samą prędkością, jak podczas odkurzania.

Wskazówka

Aby uzyskać optymalne efekty czyszczenia, przed pierwszym użyciem wyprać wałki w pralce w temperaturze 60°C.

UWAGA

Szkody materialne spowodowane przez niezamocowany wałek

Pralka może ulec uszkodzeniu.

Umieścić wałek w worku do prania i załadować pralkę dodatkowym praniem.

UWAGA

Uszkodzenia spowodowane czyszczeniem wałka z użyciem płynu do płukania lub suszarki bębnowej

Uszkodzenie mikrowłókien

Nie używać płynu do płukania do czyszczenia wałków czyszczących w pralce.

Nie wkładać wałków do suszarki bębnowej.

Rozpoczęcie pracy

UWAGA

Niekontrolowany ruch

Uszkodzenie urządzenia i szkody materialne

Od razu po włączeniu urządzenia, wałek czyszczący zaczyna się obracać.

Trzymać mocno za uchwyt, aby urządzenie nie odjechało samo.

UWAGA

Niewłożony zbiornik czystej lub brudnej wody

Szkody materialne

Przed rozpoczęciem czyszczenia upewnić się, że zbiornik czystej wody jest napełniony wodą, a zbiornik brudnej wody jest włożony do urządzenia.

1. Pociągnąć uchwyt do tyłu.

Rysunek H

Urządzenie włącza się.

2. Przesuwać urządzenie w przód i w tył, aż wałki będą dostatecznie nawilżone.

Czas pracy akumulatora

Dioda LED na głowicy czyszczącej wskazuje czas pracy akumulatora:

- Dioda LED świeci się, gdy bateria jest w pełni naładowana i do momentu, gdy pozostały czasu pracy wynosi 20%.
- Na ok. 4 minuty przed całkowitym rozładowaniem akumulatora (20% czasu pracy), dioda LED miga, a wałki obracają się trzy razy w trybie szybkiego ruchu start-stop.

Rysunek I

Opróżnianie zbiornika brudnej wody

1. Ustawić trzonek urządzenia w pozycji pionowej. Urządzenie wyłącza się.
2. Naciśnąć przycisk zwalniający zbiornik brudnej wody i wyjąć go trzymając za uchwyt.

Rysunek J

3. Opróżnić zbiornik brudnej wody przez otwór. W przypadku uporczywych zanieczyszczeń otworzyć boczny zaczep i zdjąć pokrywę zbiornika brudnej wody, następnie wypłukać zbiornik świeżą wodą.

Rysunek K

4. Założyć zbiornik brudnej wody (patrz rozdział *Wkładanie zbiornika na brudną wodę*).

Uzupełnianie płynu czyszczącego

1. Napełnić zbiornik świeżej wody (patrz rozdział *Napełnianie zbiornika świeżej wody*).

UWAGA

Niebezpieczeństwo wycieku wody

Niebezpieczeństwo uszkodzenia

Zbiornik brudnej wody należy opróżnić za każdym razem, gdy zbiornik świeżej wody jest pusty, a także przed napełnieniem zbiornika świeżej wody, aby zapobiec przepelnieniu zbiornika brudnej wody.

Przerywanie pracy

UWAGA

Wilgotny wałek

Uszkodzenie nieodpornych na wilgoć podłóg
Podczas dłuższych przerw w pracy należy umieścić urządzenie w stacji dokującej, aby uniknąć uszkodzeń nieodpornych podłóg spowodowanych przez wilgotny wałek.

1. Ustawić trzonek urządzenia w pozycji pionowej. Urządzenie wyłącza się.
2. Wstawić urządzenie do stacji dokującej.
Rysunek R

Zakończenie pracy

1. Ustawić trzonek urządzenia w pozycji pionowej. Urządzenie wyłącza się.
2. Wstawić urządzenie do stacji dokującej.
Rysunek R

UWAGA

Uporczywe zabrudzenia

Uporczywe zabrudzenia mogą trwale uszkodzić urządzenie.

Zaleca się całkowite wyczyszczenie urządzenia po każdym użyciu.

3. Wyczyścić urządzenie (patrz rozdział Czyszczenie urządzenia).

Przechowywanie urządzenia

UWAGA

Ciecze/mokre zanieczyszczenia

Jeśli podczas przechowywania w urządzeniu nadal znajdują się płyny / wilgotne zanieczyszczenia, może to spowodować powstanie nieprzyjemnego zapachu.

Na czas przechowywania urządzenia należy całkowicie opróżnić zbiorniki świeżej i brudnej wody.

Za pomocą szczotki usunąć włosy i cząsteczki brudu z filtra włosów umieszczonego w pokrywie głowicy czyszczącej.

Oczyszczony wałek pozostawić do wyschnięcia na powietrzu, np. w odpowiednim miejscu na głowicy czyszczącej. Nie należy umieszczać mokrego wałka w zamkniętych szafach.

1. Wyszuszyć pusty zbiornik brudnej wody przed włożeniem go do urządzenia.
2. Wstawić urządzenie do stacji dokującej.

Rysunek R

3. Wyjąć wałek i w razie potrzeby wyczyścić go (patrz rozdział Czyszczenie wałków).
4. Aby wysuszyć mokry wałek umieścić go w odpowiednim miejscu na głowicy czyszczącej.

Rysunek S

5. Wyjąć zestaw akumulatorów (patrz rozdział Wyjąć zestaw akumulatorów).
6. Naładować zestaw akumulatorów, patrz instrukcje obsługi i wskazówki bezpieczeństwa do zestawu akumulatorów i ładowarki.
7. Przechowywać urządzenie w suchym pomieszczeniu.

Rysunek U

Wyjąć zestaw akumulatorów

Wskazówka

W przypadku dłuższych przerw w pracy należy wyjąć zestaw akumulatorów z urządzenia i zabezpieczyć go przed użytkowaniem przez osoby niepowołane.

1. Ustawić trzonek urządzenia w pozycji pionowej. Urządzenie wyłącza się.

2. Nacisnąć przycisk zwalnający na zestawie akumulatorów i wyjąć zestaw z gniazda.

Rysunek V

Czyszczenie i konserwacja

Ogólne wskazówki

⚠ OSTRZEŻENIE

Niebezpieczeństwo w powodu przypadkowego uruchomienia urządzenia

Niebezpieczeństwo odniesienia obrażeń

Przed rozpoczęciem jakichkolwiek prac przy urządzeniu wyjąć zestaw akumulatorów.

Czyszczenie urządzenia

UWAGA

Zanieczyszczenia lub pozostałości środków czyszczących

Aby w zbiorniku ani w filtrze włosów nie osadzały się zanieczyszczenia, należy regularnie czyścić zbiornik brudnej wody i filtr włosów. Jeśli urządzenie nie zostanie wyczyszczone po zakończeniu pracy, cząsteczki brudu mogą zatkać filtr włosów i szczeliny. Ponadto gromadzenie się brudu i bakterii może powodować nieprzyjemny zapach w urządzeniu.

Nie trzymać dołu głowy czyszczącej pod wodą.

1. Ustawić trzonek urządzenia w pozycji pionowej. Urządzenie wyłącza się.
2. Opróżnić i wyczyścić zbiornik brudnej wody (patrz rozdział Czyszczenie zbiornika brudnej wody).
3. Nacisnąć przycisk zwalnający filtr włosów. Filtr włosów zostaje odłączony.
4. Wyjąć i wyczyścić filtr włosów (patrz rozdział Czyszczenie filtra włosów).

Rysunek L

5. Wyjąć i wyczyścić wałek (patrz rozdział Czyszczenie wałków).

Rysunek M

6. Jeśli w zbiorniku świeżej wody jest jeszcze woda, wyjąć i opróżnić zbiornik świeżej wody.
7. Zetrzeć brud i pozostałości środka czyszczącego z obudowy wilgotną szmatką.

Czyszczenie zbiornika brudnej wody

UWAGA

Uporczywe zabrudzenia

Uporczywe zabrudzenia mogą trwale uszkodzić urządzenie.

Regularnie czyścić zbiornik brudnej wody.

Informacje dotyczące sposobu postępowania przy wymowianiu zbiornika brudnej wody, patrz rozdział Opróżnianie zbiornika brudnej wody.

1. Otworzyć boczny zaczep i zdjąć pokrywę zbiornika brudnej wody.
2. Wyczyścić zbiornik brudnej wody i pokrywę świeżą wodą.

Rysunek N

3. Alternatywnie zbiornik brudnej wody można umyć w zmywarce.

Czyszczenie wałków

UWAGA

Pozostałości środków czyszczących na wałku

Tworzenie się piany

Po każdym użyciu umyć wałek czyszczący pod bieżącą wodą lub wyprać w pralce.

UWAGA

Uszkodzenia spowodowane czyszczeniem wałka z użyciem płynu do płukania lub suszarki bębnowej

Uszkodzenie mikrowłókien

Nie używać płynu do płukania do czyszczenia wałków czyszczących w pralce.

Nie wkładać wałków do suszarki bębnowej.

UWAGA

Szkody materialne spowodowane przez niezamocowany wałek

Pralka może ulec uszkodzeniu.

Umieścić wałek w worku do prania i załadować pralkę dodatkowym praniem.

1. Ustawić trzonek urządzenia w pozycji pionowej. Urządzenie wyłącza się.

2. Wstawić urządzenie do stacji dokującej.

Rysunek R

3. Nacisnąć przycisk zwalniający pokrywę boczną i zdjąć ją.

4. Wyjąć wałek czyszczący z uchwytu.

Rysunek M

5. Wyczyścić wałek czyszczący pod bieżącą wodą lub wyprać w pralce w temperaturze maks. 60°C.

Rysunek O

6. Oczyszczyć napęd wałków wilgotną szmatką.

7. Aby wysuszyć mokry wałek umieścić go w odpowiednim miejscu na głowicy czyszczącej.

Rysunek S

8. Przechowywać urządzenie w suchym pomieszczeniu.

Rysunek U

Czyszczenie filtra włosów

UWAGA

Uporczywe zabrudzenia

Uporczywe zabrudzenia mogą trwale uszkodzić urządzenie.

Zaleca się całkowite wyczyszczenie urządzenia po każdym użyciu.

UWAGA

Uporczywe zabrudzenia

Uporczywe zabrudzenia mogą trwale uszkodzić urządzenie.

Filter włosów należy regularnie czyścić za pomocą szczotki.

UWAGA

Szkody spowodowane czyszczeniem filtra włosów w zmywarce

Proces płukania może spowodować, że krawędź zgarniająca ulegnie odkształceniu i tym samym nie będzie już prawidłowo naciskać na wałek. Wpływa to negatywnie na efekt czyszczenia.

Nie czyścić filtra włosów w zmywarce, tylko pod bieżącą wodą.

1. Ustawić trzonek urządzenia w pozycji pionowej. Urządzenie wyłącza się.

2. Wstawić urządzenie do stacji dokującej.

Rysunek R

3. Nacisnąć przycisk zwalniający filtr włosów.

Rysunek L

Filter włosów zostaje poluzowany i można go wyjąć.

4. Wyczyścić filtr włosów pod bieżącą wodą.

5. Usunąć uporczywe zabrudzenia, np. wyczyścić grzebień filtra za pomocą szczotki.

Rysunek P

Rysunek Q

6. Włożyć filtr włosów do głowicy czyszczącej pod kątem 45°, a następnie docisnąć go, aż momentu kliknięcia. Filtr włosów musi być mocno osadzony w urządzeniu.

Rysunek T

Środki czyszczące i pielęgnacyjne

UWAGA

Stosowanie nieodpowiednich środków czyszczących i pielęgnujących

Stosowanie nieodpowiednich środków czyszczących i pielęgnujących może uszkodzić urządzenie i doprowadzić do wyłączenia świadczeń gwarancyjnych.

Stosować tylko środki czyszczące KÄRCHER.

Zwrócić uwagę na prawidłowe dozowanie.

Wskazówka

W razie potrzeby do czyszczenia podłóg używać środków czyszczących lub pielęgnujących KÄRCHER.

- Podczas dozowania środków do czyszczenia lub pielęgnacji należy zwrócić uwagę na specyfikacje producenta.
- Aby uniknąć tworzenia się piany, najpierw napełnić zbiornik świeżej wody wodą, a następnie środkami do czyszczenia lub pielęgnacji.
- Aby uniknąć przelania, podczas napełniania wodą należy pozostawić miejsce na środki do czyszczenia lub pielęgnacji. W tym celu należy zwrócić uwagę na oznaczenie MAX na zbiorniku świeżej wody.

Demontaż

Zdejmowanie trzonka urządzenia

UWAGA

Częste zdejmowanie uchwytu

Częste zdejmowanie może spowodować uszkodzenie elementów uchwytu.

Po zmontowaniu nie zdejmować uchwytu z urządzenia podstawowego.

Uchwyt można zdjąć z urządzenia podstawowego tylko wtedy, gdy urządzenie jest wysyłane do serwisu.

⚠ OSTROŻNIE

Niebezpieczeństwo odniesienia obrażeń

Używanie śrubokręta do blokady stwarza ryzyko ześlizgnięcia się i spowodowania ran ciętych.

Ostrożnie używać śrubokręta do blokady.

1. Wyjąć zbiornik świeżej wody.
2. Używając śrubokręta pod kątem 90° nacisnąć przycisk zwalniający na górze trzonka urządzenia i zdjąć jego górną część.

Wskazówka: Podczas naciskania przycisku zwalniającego za pomocą śrubokręta, należy ostrożnie wywierać nacisk, aby uniknąć uszkodzenia urządzenia.

Rysunek Y

3. Używając śrubokręta pod kątem 90° nacisnąć przycisk zwalniający na dole trzonka urządzenia i zdjąć jego dolną część.

Usuwanie usterek

Usterki mają często proste przyczyny, które można usunąć samodzielnie, korzystając z poniższego przeglądu. W razie wątpliwości lub wystąpienia usterek innych niż wymienione należy skontaktować się z autoryzowanym serwisem.

Dioda LED miga szybko przez 30 s

Akumulator jest przegrzany.

- Przerwać pracę i pozostawić urządzenie i zestaw akumulatorów do ostygnięcia.

Dioda LED miga pięć razy w krótkich odstępach czasu

Zestaw akumulatorów nie został rozpoznany.

- Wyjąć zestaw akumulatorów i wcisnąć go z powrotem do mocowania na urządzeniu.

Zestaw akumulatorów musi zostać naładowany.

- Naładować zestaw akumulatorów (patrz instrukcje obsługi i wskazówki bezpieczeństwa zestawu akumulatorów i ładowarki).

Urządzenie nie działa

Akumulator nie jest prawidłowo osadzony w urządzeniu.

- Wcisnąć zestaw akumulatorów w mocowanie na urządzeniu do momentu wyraźnego zablokowania.

Poziom naładowania akumulatora jest zbyt niski.

- Naładować zestaw akumulatorów, patrz rozdział *Ładowanie zestawu akumulatorów*.

Akumulator lub ładowarka są uszkodzone.

- Wymienić zestaw akumulatorów lub ładowarkę, patrz rozdział *Zastosowanie zgodne z przeznaczeniem*.

Urządzenie nie zbiera brudu

Brak wody w zbiorniku świeżej wody.

- Uzupelnnić wodę w zbiorniku świeżej wody, patrz rozdział *Uzupełnianie płynu czyszczącego*.

Zbiornik świeżej wody nie jest prawidłowo umieszczony w urządzeniu.

- Włożyć zbiornik świeżej wody tak, aby był mocno osadzony w urządzeniu.

Brak zbiornika brudnej wody, nie można go włożyć do urządzenia lub jest zaklinowany.

- Ustawić urządzenie na podłożu. Chwycić zbiornik brudnej wody za uchwyt i wsunąć go w szynę głowicy czyszczącej.

Brak zbiornika filtra włosów lub nie jest on prawidłowo osadzony w urządzeniu.

- Prawidłowo włożyć filtr włosów do urządzenia.

Wałek jest brudny lub zużyty.

- Wyczyścić wałek, patrz rozdział *Czyszczenie wałków*, lub wymienić go.

Wałek jest zbyt suchy

Wałek czyszczący nie jest dostatecznie nawilżony.

- Zwilżyć wałek, patrz rozdział *Rozpoczęcie pracy*.

Niezadawalający efekt mycia podłogi

Wałek nie został umyty przed pierwszym użyciem.

- Wyprać wałek w pralce w temperaturze 60°C.

Wałek jest zanieczyszczony.

- Wyczyścić wałek, patrz rozdział *Czyszczenie wałków*.

Wałek czyszczący nie jest dostatecznie nawilżony.

- Zwilżyć wałek, patrz rozdział *Rozpoczęcie pracy*.

Użyto niewłaściwego środka czyszczącego lub nieodpowiedniej ilości.

- Stosować tylko środek czyszczący KÄRCHER i zwrócić uwagę na prawidłowe dozowanie.

Na podłodze znajdują się pozostałości innych środków czyszczących.

- Dokładnie umyć wodą wałek z pozostałości środków czyszczących.
- Kilkakrotnie umyć podłogę urządzeniem z czystym wałkiem bez środka czyszczącego. Resztki środka czyszczącego z podłogi zostaną usunięte.

Absorpcja wody nie jest optymalna

Filtr włosów nie jest prawidłowo osadzony w urządzeniu.

- Prawidłowo włożyć filtr włosów do urządzenia.

Wałek jest zużyty.

- Wymienić wałek.

Urządzenie pozostawia za sobą brudną wodę

Zbiornik brudnej wody jest pełny.

- Natychmiast opróżnić zbiornik brudnej wody, patrz rozdział *Opróżnianie zbiornika brudnej wody*.

Zbiornik brudnej wody nie jest prawidłowo osadzony w urządzeniu.

- Prawidłowo włożyć zbiornik brudnej wody do urządzenia. Zbiornik brudnej wody musi być mocno osadzony w urządzeniu.

Filtr włosów nie jest prawidłowo osadzony w urządzeniu.

- Prawidłowo włożyć filtr włosów do urządzenia.

Zbiornik brudnej wody jest uszkodzony.

- Skontaktować się z autoryzowanym serwisem.

Podczas używania urządzenie zaczepia się w szczelinach

Wypustki na spodzie zbiornika brudnej wody są uszkodzone lub zużyte.

- Skontaktować się z autoryzowanym serwisem.

Dane techniczne

		FC 2-4
Przyłącze elektryczne		
Napięcie	V	3,6 - 3,7
Stopień ochrony		IPX4
Klasa ochrony urządzenia		III
Moc znamionowa urządzenia	W	28
Napięcie znamionowe akumulatora	V	3,6 - 3,7
Maks. czas pracy z w pełni naładowanym akumulatorem (2,5 Ah)	min	20
Ilość napełnienia		
Pojemność zbiornika czystej wody	ml	200
Pojemność zbiornika brudnej wody	ml	100
Wymiary i masa		
Ciężar (bez akcesoriów i cieczy używanych do czyszczenia)	kg	2,2
Długość	mm	220
Szerokość	mm	240
Wysokość	mm	1220

Zmiany techniczne zastrzeżone.

Tartalom

A rendeltetésszerű használat	99
Környezetvédelem	99
Tartozékok és pótalkatrészek	99
Szállított tartozékok	99
Garancia	99
Biztonsági tanácsok	99
A készülék szimbólumai	100
A készülék leírása	100
Szerelés	100
Üzembe helyezés	100
Üzemeltetés	101
Ápolás és karbantartás	102
Eltávolítás	103
Az üzemzavarok elhárítása	104
Műszaki adatok	104

A rendeltetésszerű használat

A készüléket kizárólag KÄRCHER Battery Power 4 V Systems akkumulátorral és töltővel használja.

BP 4V

A megfelelő akkumulátorok a BP 4 V szimbólummal rendelkeznek.

BC 4V

Az akkumulátorcsomagot csak az engedélyezett töltőeszközökkel töltsse.

A padlótisztítót csak magánháztartások vizálló kemény padlójának tisztításához használja.

Ne tisztítson vízre érzékeny felületeket, például kezeletlen parafa padlót (a nedvesség bejuthat, és károsíthatja a padlót).

A készülék alkalmas PVC, linóleum, csempe, kő, olajozott és viaszos parketta, laminált padló és minden vizálló padlóburkolat tisztítására.

Környezetvédelem



A csomagolóanyag újrahasznosítható. Kérjük, környezetbarát módon semmisítse meg a csomagolást.



Az elektromos és elektronikus készülékek értékes újrahasznosítható anyagokat és gyakran olyan alkatrészeket tartalmaznak, mint az elemek, akkumulátorok vagy olaj, amelyek helytelen kezelés vagy ártalmatlanítás esetén veszélyeztetethetik az egészséget és a környezetet. Ezek az alkotóelemek azonban a készülék rendeltetésszerű üzemeléséhez szükségesek. Az ezzel a szimbólummal jelölt készülékeket nem szabad a háztartási hulladékkal együtt megsemmisíteni.

Összetevőkre vonatkozó utasítások (REACH)

Az összetevőkre vonatkozó aktuális információkat itt találja: www.kaercher.de/REACH

Tartozékok és pótalkatrészek

Csak eredeti tartozékokat és eredeti pótalkatrészt alkalmazzon; ezek garantálják a készülék biztonságos és zavarmentes üzemelését.

A tartozékokra és pótalkatrészekre vonatkozóan információkat itt talál: www.kaercher.com.

Szállított tartozékok

A készülékkel szállított tartozékok fel vannak tüntetve a csomagoláson. Kicsomagolásnál ellenőrizze, hogy megvan-e minden tartozék. Hiányzó tartozékok vagy

szállítási sérülések esetén kérjük, értesítse a kereskedőt.

Garancia

Minden országban az illetékes értékesítőnk által biztosított garanciális feltételek érvényesek. Amennyiben a garanciaidőn belül a készüléknek hibák merülnek fel, azokat díjmentesen orvosoljuk, ha az adott hibák anyag-, illetve gyártási hibák. Garanciális esetben kérjük, a számlával együtt forduljon forgalmazójához vagy a legközelebbi, arra jogosult ügyfélszolgálati irodához. (A cím a hátoldalon található)

Biztonsági tanácsok

A készülék első használata előtt olvassa el ezeket a biztonsági tanácsokat, ezt az eredeti kezelési útmutatót, az akkuegységhez mellékelt biztonsági tanácsokat, valamint az akkuegység / standard töltőkészülék mellékelt eredeti kezelési útmutatóját. Ezeknek megfelelően járjon el. Őrizze meg az említett dokumentumokat későbbi alkalmazásra vagy a következő tulajdonos számára. A használati utasításban található útmutatások mellett figyelembe kell venni a törvényhozók általános biztonsági és balesetmegelőzési előírásait is.

Veszélyfokozat

⚠ VESZÉLY

• Olyan, közvetlenül fenyegető veszély jelzése, amely súlyos sérülésekhez vagy halálhoz vezet.

⚠ FIGYELMEZTÉS

• Olyan, esetlegesen veszélyes helyzet jelzése, amely súlyos sérülésekhez vagy halálhoz vezethet.

⚠ VIGYÁZAT

• Olyan, esetlegesen veszélyes helyzet jelzése, amely könnyebb sérülésekhez vezethet.

FIGYELEM

• Olyan, esetlegesen veszélyes helyzet jelzése, amely anyagi károkhöz vezethet.

Elektromos alkotóelemek

⚠ VESZÉLY • A készüléket ne merítse vízbe.

• Soha ne érintse meg az érintkezőket vagy a vezetőket. • Az akkumulátorral rendelkező készüléket soha ne tegye ki erős napfénynek, hőforrásoknak vagy tűznek.

⚠ FIGYELMEZTETÉS • Az ápolási és karbantartási munkálatok kivételése előtt kapcsolja ki a készüléket. • A készülék elektromos alkatrészeket tartalmaz, ezért ne tisztítsa a készüléket folyó vízzel.

⚠ VIGYÁZAT • Kizárólag az arra jogosult ügyfélszolgálattal végeztesse el a javítási munkákat. • Minden használat előtt bizonyosodjon meg a készülék és a tartozékok megfelelő állapotáról és üzembiztonságáról. A sérült készülék használata tilos.

FIGYELEM • Az akkumulátortartóba kizárólag a készülékhez tartozó KÄRCHER Battery Power 4 V Systems akkumulátort helyezze.

Biztonságos kezelés

⚠ VESZÉLY • Fulladásveszély! Tartsa távol a gyermekektől a csomagolást!

⚠ FIGYELMEZTETÉS • Csak rendeltetésszerűen használja a készüléket. Vegye figyelembe a helyi adottságokat, és a készülékkel való munkavégzés során ügyeljen a harmadik személyek, különösen a

A készülék leírása

A használati utasításban a maximális felszereltséget ismertetjük. Modelltől függően a szállított tartozékoknál különbségek figyelhetők meg (lásd a csomagolást).

Lásd az ábrákat tartalmazó oldalon.

Ábra A

- ① Fogantyú
- ② Frissvíz-tartály
- ③ Hajszűrő reteszelés feloldó billentyűje
- ④ Eltávolítható hajszűrő
- ⑤ Készülékfogantyú kioldógomb
- ⑥ Padlófej
- ⑦ Akkumulátorhasználat
- ⑧ Akkumulátor üzemidőt jelző LED
- ⑨ Akkumulátor (KÄRCHER Battery Power 4 V)
- ⑩ Töltő (KÄRCHER Battery Power 4 V)
- ⑪ * Duo gyorsöltő (KÄRCHER Battery Power 4 V)
- ⑫ Tisztítókefe
- ⑬ Univerzális tisztítóhenger
- ⑭ * Kőpadló tisztítóhenger
- ⑮ Parkolóállomás
- ⑯ RM 536 (30 ml) tisztítószer
- ⑰ * Tisztítószer RM 536 (500 ml)
- ⑱ * Tisztítószer RM 537 (30 ml)
- ⑲ A tisztítóhenger tárolási magassága
- ⑳ Szennyvíztartály
- ㉑ Oldalsó burkolat a tisztítóhenger eltávolításához

* opcionális

Szerelés

A készülékfogantyú telepítése

1. Helyezze a készülékfogantyú felső részét a készülékfogantyú alsó részébe, míg az hallhatóan a helyére rögzül.
2. Tartsa szilárdan az alapkészüléket.
3. Tolja a készülékfogantyút hallható kattanásig az alapkészülékbe. Bizonyosodjon meg arról, hogy a készülékfogantyú megfelelően rögzült a készülékbe.

Ábra B

Üzembe helyezés

Az akkumulátor feltöltése

1. Töltse fel az akkumulátort (lásd az akkumulátor és a töltő üzemeltetési és biztonsági utasításait).

Az akkumulátor telepítése

1. Az akkumulátort nyomja az akkumulátortartóba, míg érezhetően rögzül.

Ábra C

gyerekek biztonságára. ● Veszélyes területeken (pl. töltőállomásokon) tartsa be a megfelelő biztonsági előírásokat. Soha ne üzemeltesse a készüléket robbanásveszélyes helyiségekben. ● Gyermek, és a jelen utasítást nem ismerő személyek nem üzemeltethetik ezt a készüléket. Helyi rendeletek korlátozhatják a kezelő életkorát. ● Ezt a készüléket gyerekek vagy csökkent fizikai, érzékszervi vagy szellemi képességű személyek, illetve az utasításokat nem ismerő személyek nem használhatják. ● A csökkentett szellemi, fizikai és érzékelő képességgel rendelkező személyek, illetve tapasztalattal és ismeretekkel nem rendelkező személyek csak megfelelő felügyelet mellett használhatják a készüléket, illetve amennyiben egy, a biztonságukért felelős személy ismertette velük a készülék biztonságos használatát és tudatában vannak a használatból eredő veszélyeknek. ● A gyermekek ne játszanak a készülékkel! ● Felügyelje a gyerekeket, és biztosítsa, hogy ne játszhassanak a készülékkel. ● Lehűléskor tartsa a készüléket gyermekektől távol. ● Gyermek csak felügyelet mellett végezhetnek tisztítást, illetve végezhetik el a használati karbantartást. ● Testrészait (pl. ujjait, haját) tartsa távol a forgó tisztítóhengerektől. ● Sérülésveszély hegyes tárgyak (például szilánkok) miatt. Védje a kezét a padlófej tisztítása közben.

⚠ VIGYÁZAT ● Ne használja a készüléket, ha korábban leesett, láthatóan károsodott vagy az egyes elemek kilazultak. ● A készüléket mindig a leírásnak ill. ábrának megfelelően üzemeltesse és tárolja. ● A készülék leesése balesetet vagy sérülést okozhat. Minden, a készülékkel vagy a készüléken végzett tevékenység előtt stabil helyzetbe kell állni. ● Soha ne hagyja felügyelet nélkül a készüléket, ha az használatban van.

FIGYELEM ● Készülékkárosodás. Soha ne töltsön oldószert, oldószertartalmú folyadékot vagy hígítatlan savat (pl. tisztítószer, benzint, festék hígítót és acetont) a víztartályba. ● Csak akkor kapcsolja be a készüléket, ha az friss víz tartály és a szennyvíztartály be van helyezve. ● Ne szívjon fel a készülékkel éles vagy nagy tárgyakat, például szilánkok, kavicsok vagy játékalkatrészek. ● A friss víz tartályba ne töltsön ecetsavat, vízkömentesítőt, illóolajokat vagy hasonló anyagokat.

Ügyeljen arra is, hogy ne szívja fel ezeket az anyagokat a készülékkel. ● A készüléket csak vízálló bevonatú kézműny padlón használja, például lakkozott parkettán, zománczott csempén vagy linóleumon. ● Ne használja a készüléket szőnyegek vagy padlószőnyegek tisztítására. ● Ne használja a készüléket a konvektorfüst rendszerek padlórácsán. A készülék nem képes elnyelni a kiszabaduló vizet, ha azt átvezetik a rácson. ● Hosszú munkaszünetek esetén és minden használat után használja a főkapcsolót/készülékkapcsolót és kapcsolja ki a készüléket. ● 0 °C alatt ne üzemeltesse a készüléket. ● Óvja a készüléket az esőtől. Ne tárolja a készüléket külső térben.

A készülék szimbólumai



⚠ VESZÉLY

Aramütésveszély

A készülék elektromos alkatrészekkel rendelkezik.

A készülék tisztítása folyó víz alatt tilos. A készüléket ne merítse vízbe.

Helyezze be a szennyvíztartályt

1. Helyezze a készüléket a talajra.
2. Fogja meg a piszkos víztartály sülyesztett markolatát, és helyezze a padlófej sínjébe.

Ábra D

A henger telepítése

1. Nyomja meg az oldalfedél kioldógombját, és emelje ki a fedelet.
2. Bizonyosodjon meg arról, hogy a henger belsejének és a hengertartó színei egymáshoz illeszkednek (pl. lila a lilához).
3. Fordítsa a tisztítóhengert ütközésig a hengertartóra.

Ábra E

4. Az oldalfedelet telepítse a készülékre.

A frissvíztartály feltöltése

1. Fogja meg a frissvíztartály oldalsó sülyesztett markolatait és távolítsa el a készülékből (45°).
2. Nyissa ki és fordítsa el oldalra a tartályzárát.

Ábra F

3. A frissvíztartályt tölts fel hideg vagy langyos frissvízzel.
4. Szükség esetén adagoljon KÄRCHER tisztító- és ápolószereket a frissvíztartályba.

FIGYELEM

Tisztító- vagy ápolószerek túladagolása vagy aluadagolása

Rossz tisztítási eredményekhez vezethet.

Vegye figyelembe a tisztító- vagy ápolási termék ajánlott adagolását.

5. Zárja le a tartály zárósapkáját.

6. Helyezze a frissvíztartályt a készülékbe.

Ábra G

Bizonyosodjon meg arról, hogy frissvíztartály megfelelően rögzült a készülékbe.

Üzemeltetés

Általános kezelés útmutató

FIGYELEM

Nedvesség

Az érzékeny padlók anyagának károsodása

A készülék használata előtt ellenőrizze a padló vízállóságát egy kevésbé feltűnő helyen.

Ne tisztítson vízre érzékeny felületeket, például kezeletlen parafa padlót (a nedvesség bejuthat, és károsíthatja a padlót).

FIGYELEM

Anyagi károk

A készülék anyagának károsodása hegyes, nagy méretű, terjedelmes tárgyak miatt.

A készüléket tilos durva szennyeződések és tárgyakon tárolni és használni, mivel az alkatrészek beragadhatnak a szennyvíztartály alá, és károsításokat okozhatnak a padlón és a tartályon.

A munka megkezdése és a készülék tárolása előtt távolítsa el a padlóról az olyan tárgyakat, mint pl. szilánkok, kavicsok, csavarok vagy játékdarabok.

Ábra W

Megjegyzés

- Mielőtt a készüléket olyan érzékeny felületeken használja, mint a fafelületek vagy a finom kőfelületek, próbálja ki a készüléket egy észrevehetetlen felületen, az esetleges csíkok kialakulásának elkerülése céljából.

- Ne maradjon tartósan egy helyen, inkább folyamatosan mozogjon.
- Figyeljen a padlóburkolat gyártójának használati útmutatójára is.

Megjegyzés

Az ajtó irányában, hátramenetben dolgozzon, hogy ne maradjon lábnyom a frissen megtisztított padlón.

Ábra X

- A padló tisztítását úgy végezze, hogy a készüléket oda-vissza mozgatja a porszívózáshoz hasonló sebességgel.

Megjegyzés

Az optimális tisztítási eredmény elérésének céljából az első használat előtt tisztítsa meg a hengert 60°C-on a mosógépben.

FIGYELEM

Anyagi károk a laza henger miatt

A mosógép megsérülhet.

Helyezze a hengert egy mosóhálóba és helyezzen további ruhákat a mosógépbe.

FIGYELEM

A henger öblítőszerezrel vagy szárítógéppel történő tisztítása által okozott károk

A mikroszálak károsodása

A mosógépben történő tisztításhoz ne használjon öblítőszeret.

A henger helyezése a szárítógépbe tilos.

Kezdje meg a munkát.

FIGYELEM

Nem ellenőrzött mozgás

Készülék- és anyagi károk

A készülék bekapcsolását követően a tisztítóhenger azonnal elkezd fogogni.

Tartsa a kézi fogantyút úgy, hogy a készülék önmagától ne tudjon elmozdulni.

FIGYELEM

Nem használt friss vagy szennyvíztartály

Anyagi károk

A tisztítási munkák megkezdése előtt ellenőrizze, hogy a friss víz tartály tele van-e vízzel és hogy a szennyvíztartály be van-e helyezve a készülékbe.

1. Húzza hátra a fogantyút.

Ábra H

A készülék bekapcsol.

2. Mozgassa a készüléket oda-vissza, míg a henger megfelelően nedves.

Az akkumulátor üzemideje

A padlófejen lévő LED az akkumulátor üzemidejét jelzi:

- A LED a teljes akkumulátor üzemidő és a 20%-os töltöttségi szint közötti időközben világít.
- Kb. 4 perccel az akkumulátor lemerülése előtt (20%-os töltöttségi szint) a LED villog és a hengerek háromszor fogoragok egy gyors start-stop mozgás formájában.

Ábra I

Ürítse ki a szennyvíztartályt

1. A készülékfogantyút állítsa függőleges helyzetbe. A készülék kikapcsol.
2. Nyomja meg a szennyvíztartály kioldógombját és a sülyesztett markolattal emelje ki a szennyvíztartályt.

Ábra J

3. Ürítse ki a szennyvíztartályt a nyíláson keresztül. Beragadt szennyeződés esetén nyissa ki a szenny-

víz tartály fedelét az oldalsó fülön keresztül, és távolítsa el, majd öblítse ki a szennyvíztartályt friss vízzel.

Ábra K

4. Telepítse a szennyvíztartályt (lásd a *Helyezze be a szennyvíztartályt* című fejezetet).

A tisztítószer utántöltése

1. Töltse fel a frissvíztartályt (lásd a *A frissvíztartály feltöltése* című fejezetet).

FIGYELEM

Szívárgó víz miatti veszély

Rongálódásveszély

A szennyvíztartályt ürítse a frissvíztartály minden kiürülése után és mielőtt feltöltené a frissvíztartályt, hogy elkerülje a szennyvíztartály túlszordulását.

Az üzemeltetés megszakítása

FIGYELEM

Nedves henger

Az érzékeny padlók nedvesség miatti károsodása Hosszabb munkaszünetek esetén helyezze a készüléket a parkolóállomásra, hogy elkerülje az érzékeny padlók nedves henger miatti sérülését.

1. A készülékfogantyút állítsa függőleges helyzetbe. A készülék kikapcsol.
2. Helyezze a készüléket a parkolóállásra.

Ábra R

Az üzemeltetés befejezése

1. A készülékfogantyút állítsa függőleges helyzetbe. A készülék kikapcsol.
2. Helyezze a készüléket a parkolóállásra.

Ábra R

FIGYELEM

Beragadt szennyeződés

A beragadt szennyeződés hosszabb távon károsíthatja a készüléket.

A készüléket minden használat után javasolt teljesen kitisztítani.

3. Tisztítsa meg a készüléket (lásd a *A készülék tisztítása* című fejezetet).

A készülék tárolása

FIGYELEM

Folyadék / nedves szennyeződés

Ha a készülékben tárolás közben folyadék / nedves szennyeződés marad, akkor kellemetlen szagok keletkezhetnek.

A készülék tárolásakor ürítse ki teljesen a frissvíz- és a szennyvíztartályt.

A tisztító kefével távolítsa el a hajat és a szennyrészecskéket a padlófejfedél hajszűrőjéből.

A megtisztított hengert hagyja levegőn száradni, pl. a padlófej magaslatain. A nedves henger szárítása zárt szekrényben tilos.

1. A készülékbe történő telepítés előtt hagyja az üres szennyvíztartályt megszáradni.
2. Helyezze a készüléket a parkolóállásra.

Ábra R

3. Távolítsa el és tisztítsa meg a hengert (lásd a *A hengerek tisztítása* című fejezetet).

4. Szárításhoz csatlakoztassa a nedves hengert a padlófej magaslatához.

Ábra S

5. Távolítsa el az akkumulátort (lásd az *Az akkuegység kivétele* című fejezetet).

6. Töltse fel az akkumulátort, lásd az akkumulátor és a töltő üzemeltetési és biztonsági utasításait.

7. A készüléket száraz helyiségben tárolja.

Ábra U

Az akkuegység kivétele

Megjegyzés

Hosszabb munkamegszakítás esetén távolítsa el az akkuegységet a készülékből és biztosítsa illetéktelen alkalmazás ellen.

1. A készülékfogantyút állítsa függőleges helyzetbe. A készülék kikapcsol.
2. Nyomja meg az akkumulátorkioldó gombot és emelje ki az akkumulátort az akkumulátortartóból.

Ábra V

Ápolás és karbantartás

Általános megjegyzések

△ FIGYELMEZTETÉS

Veszély véletlenül elinduló készülék miatt

Sérülésveszély

A készülékkel kapcsolatos bármilyen munkát kivételzése előtt távolítsa el az akkumulátort.

A készülék tisztítása

FIGYELEM

Szennyeződés vagy tisztítószer maradványok

A szennyvíztartályt és a hajszűrőt tisztítsa rendszeresen, hogy elkerülje a szennyeződések felhalmozódását a tartályban vagy a hajszűrőben. Amennyiben használat után nem tisztítja meg a készüléket, a szennyeződérszecskek miatt a hajszűrő és a rések eltömődhetnek. Ezenkívül a szennyeződések és a baktériumok felhalmozódása kellemetlen szagokat okozhat a készülékben.

Ne tartsa a padlófej alját víz alá.

1. A készülékfogantyút állítsa függőleges helyzetbe. A készülék kikapcsol.
2. Ürítse ki és tisztítsa meg a szennyvíztartályt (lásd a *Tisztítsa meg a szennyvíztartályt* című fejezetet).
3. Nyomja meg a hajszűrő kioldógombját. A hajszűrő kioldódik.
4. Távolítsa el és tisztítsa meg a hajszűrőt (lásd a *Tisztítsa meg a hajszűrőt* című fejezetet).

Ábra L

5. Távolítsa el és tisztítsa meg a hengert (lásd a *A hengerek tisztítása* című fejezetet).

Ábra M

6. Ha még mindig van víz a friss víz tartályban, vegye ki és ürítse ki a friss víz tartályt.
7. Nedves ruhadarabbal távolítsa el a burkolaton található szennyeződéseket és tisztítószer maradványokat.

Tisztítsa meg a szennyvíztartályt

FIGYELEM

Beragadt szennyeződés

A beragadt szennyeződés hosszabb távon károsíthatja a készüléket.

Rendszeresen tisztítsa meg a szennyvíztartályt.

A szennyvíztartály kezelésével kapcsolatos további információkért lásd a *Ürítse ki a szennyvíztartályt* című fejezetet.

1. Használja az oldalsó fület és nyissa fel, majd távolítsa el a szennyvíztartály fedelét.

2. A szennyvíztartályt és annak fedelét tisztítsa friss vízzel.
Ábra N
3. Alternatív megoldásként a szennyvíztartály mosogatógépben is tisztítható.

A hengerek tisztítása

FIGYELEM

Tisztítószer maradványok a hengereken

Habképződés

Minden használat után tisztítsa meg a hengert folyó víz alatt, vagy a mosógépben.

FIGYELEM

A henger öblítőszerrel vagy szárítógéppel történő tisztítása által okozott károk

A mikroszálak károsodása

A mosógépben történő tisztításhoz ne használjon öblítőszeret.

A henger helyezése a szárítógépbe tilos.

FIGYELEM

Anyagi károk a laza henger miatt

A mosógép megsérülhet.

Helyezze a hengert egy mosóhálóbá és helyezzen további ruhákat a mosógépbe.

1. A készülékfogantyút állítsa függőleges helyzetbe. A készülék kikapcsol.

2. Helyezze a készüléket a parkolóállásra.

Ábra R

3. Nyomja meg az oldalfedél kioldógombját, és emelje ki a fedelet.

4. Húzza ki a tisztítóhengert a süllyesztett markolatnál.

Ábra M

5. Tisztítsa meg a tisztítóhengert folyó víz alatt, vagy a mosógépben, legfeljebb 60°C hőmérsékleten.

Ábra O

6. A hengermeghajtót tisztítsa egy nedves ruhadarabbal.

7. Szárításhoz csatlakoztassa a nedves hengert a padlófej magaslatához.

Ábra S

8. A készüléket száraz helyiségben tárolja.

Ábra U

Tisztítsa meg a hajszűrőt

FIGYELEM

Beragadt szennyeződés

A beragadt szennyeződés hosszabb távon károsíthatja a készüléket.

A készüléket minden használat után javasolt teljesen ki-tisztítani.

FIGYELEM

Beragadt szennyeződés

A beragadt szennyeződés hosszabb távon károsíthatja a készüléket.

A hajszűrőt tisztítsa rendszeresen egy tisztítókefével.

FIGYELEM

A hajszűrő sérülése mosogatógépben történő tisztításkor

Öblítéskor a kaparóél megsérülhet, mely esetben nem nyomódik megfelelően a hengerhez. Ez rontja a tisztítási eredményt.

A hajszűrőket ne mosogatógépben, hanem folyó víz alatt tisztítsa.

1. A készülékfogantyút állítsa függőleges helyzetbe. A készülék kikapcsol.

2. Helyezze a készüléket a parkolóállásra.

Ábra R

3. Nyomja meg a hajszűrő kioldógombját.

Ábra L

A hajszűrő meglazul és eltávolítható.

4. Tisztítsa meg a hajszűrőt folyó víz alatt.

5. Távolítsa el a tisztító kefével pl. a szűrőfésűbe beragadt szennyeződést.

Ábra P

Ábra Q

6. Helyezze a hajszűrőt 45°-os szögben a padlófejbe, majd nyomja le, amíg hallhatóan rögzül. Bizonyosodjon meg arról, hogy a hajszűrő megfelelően rögzült a készülékbe.

Ábra T

Tisztító- és ápolószerek

FIGYELEM

Nem megfelelő tisztító- és ápolószerek használata

Nem megfelelő tisztító- vagy ápolószerek használata károsíthatja a készüléket, és a garancia kizárásához vezethet.

Csak KÄRCHER tisztítószereket használjon.

Ügyeljen a helyes adagolásra.

Megjegyzés

A padló tisztításához igény szerint használjon KÄRCHER tisztító- vagy ápolási termékeket.

- A tisztító- és ápolószerek adagolásakor ügyeljen a gyártó mennyiségadataira.
- A habképződés elkerülése érdekében a friss víz tartályt először vízzel, majd tisztító- vagy ápolószerekkel töltse fel.
- A túlcsoportulás elkerülése érdekében hagyjon helyet a tisztító- vagy ápolási termékek számára a víz feltöltésekor. Figyeljen a frissvíztartályon lévő Max jelölésre.

Eltávolítás

A készülékfogantyú eltávolítása

FIGYELEM

A fogantyú gyakori eltávolítása

A fogantyú alkatrészei a gyakori eltávolítás miatt károsodhatnak.

Az összeszerelés után ne távolítsa el a fogantyút az alapkészülékről.

A fogantyút csak akkor szabad levenni az alapkészülékről, ha a készüléket szervizbe kell küldeni.

⚠ VIGYÁZAT

Sérülésveszély

Ha a zárral csavarhúzókat használ, csúszásveszély- és ennek következtében vágássérülés-veszély áll fenn.

A csavarhúzókat használja óvatosan a zárbál.

1. Távolítsa el a frissvíztartályt.

2. 90°-os szögben álló csavarhúzóval nyomja meg a készülékkar felső részén lévő kioldógombot és távolítsa el a készülékfogantyú felső részét.

Megjegyzés: A csavarhúzóval gyakoroljon óvatosan nyomást a kioldógombra, hogy elkerülje a készülék sérülését.

Ábra Y

3. 90°-os szögben álló csavarhúzóval nyomja meg a készülékkar alsó részén lévő kioldógombot és távolítsa el a készülékfogantyú alsó részét.

Az üzemzavarok elhárítása

Az üzemzavarok gyakran egyszerű okokra vezethetők vissza, amelyeket az alábbi áttekintés segítségével a kezelő maga is könnyen elháríthat. Késétség esetén vagy az itt meg nem nevezett üzemzavarok esetén, kérjük, forduljon a felhatalmazott ügyfélszolgálathoz.

A LED gyorsan villog 30 másodpercig

Az akkumulátor túlmelegedett.

- Szüntesse be a készülék üzemeltetését és hagyja kihűlni, az akkumulátorral együtt.

A LED gyorsan villog egymás után ötször

Az akkumulátor azonosítása nem sikerült.

- Emelje ki az akkumulátort a készülék akkumulátor-tartójából, majd helyezze vissza.

Töltse fel az akkumulátort.

- Töltse fel az akkumulátort (lásd az akkumulátor és a töltő üzemeltetési és biztonsági utasításait).

A készülék nem működik

Az akkumulátor telepítése a készülékben helytelen.

- Az akkumulátort nyomja a készülék akkumulátor tartójába, míg megfelelően rögzül.

Az akkumulátor töltöttségi szintje túl alacsony.

- Töltse fel az akkumulátort, lásd az *Az akkumulátor feltöltése* című fejezetet.

Az akkumulátor vagy a töltő meghibásodott.

- Cserélje ki az akkumulátort vagy a töltőt, lásd a *A rendeltetésszerű használat* című fejezetet.

A készülék nem szívja fel a szennyeződést

A friss víz tartályban nincs víz.

- Töltse fel vízzel a frissvíztartályt, lásd a *A tisztítószert utántöltése* című fejezetet.

A friss víz tartály nincs megfelelően behelyezve a készülékbe.

- Helyezze be a friss víz tartályt úgy, hogy az szilárdan illeszkedjen a készülékbe.

A szennyvíztartály hiányzik, behelyezése a készülékbe nem lehetséges vagy elgörcbült.

- Helyezze a készüléket a talajra. Fogja meg a piszkos víztartály súlyszettelt markolatát, és helyezze a padlófej sínjébe.

A hajszűrő hiányzik vagy nincs megfelelően rögzítve a készülékbe.

- Telepítse a hajszűrőt megfelelően a készülékbe.

A henger szennyezett vagy kopott.

- Tisztítsa meg vagy cserélje ki a hengert, lásd a *A hengerek tisztítása* című fejezetet.

A henger túl száraz

A henger nem megfelelően nedves.

- Nedvesítse meg a hengert, lásd a *Kezdje meg a munkát* című fejezetet.

Nincs jó tisztítási eredmény

Első használat előtt a henger tisztítása elmaradt.

- A mosógépben a hengert 60°C hőmérsékleten tisztítsa.

A henger szennyezett.

- Tisztítsa meg a hengert, lásd a *A hengerek tisztítása* című fejezetet.

A henger nem megfelelően nedves.

- Nedvesítse meg a hengert, lásd a *Kezdje meg a munkát* című fejezetet.

Rossz tisztítószert használt vagy hibás volt az adagolás.

- Kizárólag KÄRCHER tisztítószert használjon, és ügyeljen a helyes adagolásra.

Idégen tisztítószerek maradvékai vannak a padlón.

- A hengert tisztítsa meg alaposan vízzel és távolítsa el a tisztítószert-maradványokat.

- A padlót tisztítsa meg többször a készülékkel és a tiszta hengerrel, tisztítószerek nélkül.

Távolítsa el a padlón lévő tisztítószernyomokat.

A vízfogyasztás nem optimális

A hajszűrő telepítése a készülékben helytelen.

- Telepítse a hajszűrőt megfelelően a készülékbe.

A henger kopott.

- Cserélje ki a hengert.

A készülékből szivárog a szennyvíz.

A szennyvíztartály megtelt.

- Azonnal ürítse ki a szennyvíztartályt, lásd a *Ürítse ki a szennyvíztartályt* című fejezetet.

A szennyvíztartály nincs megfelelően behelyezve a készülékbe.

- A szennyvíztartályt telepítse megfelelően a készülékbe. A szennyvíztartálynak szilárdan kell az eszközben lennie.

A hajszűrő telepítése a készülékben helytelen.

- Telepítse a hajszűrőt megfelelően a készülékbe.

A szennyvíztartály megsérült.

- Értesítse a hivatalos ügyfélszolgálatot.

Használat közben a készülék beakad a résekbe.

A szennyvíztartály alján lévő gombok sérültek vagy kopottak.

- Értesítse a hivatalos ügyfélszolgálatot.

Műszaki adatok

		FC 2-4
Elektromos csatlakozás		
Feszültség	V	3,6 - 3,7
Védettség		IPX4
A készülék védelmi osztálya		III
Készülék névleges teljesítmény	W	28
Akku névleges feszültség	V	3,6 - 3,7
Maximális üzemidő teljesen feltöltött akkumulátorral (2,5 Ah)		20
Töltési mennyiség		
Frissvíz-tartály úrtartalma	ml	200
Szennyvíztartály-térfogat	ml	100
Méreték és súlyok		
Súly (tartozékok és tisztító folyadékok nélkül)	kg	2,2
Hosszúság	mm	220
Szélesség	mm	240
Magasság	mm	1220

A műszaki változtatások jogát fenntartjuk.

Obsah

Použití v souladu s určením	105
Ochrana životního prostředí	105
Příslušenství a náhradní díly	105
Rozsah dodávky	105
Záruka	105
Bezpečnostní pokyny	105
Symboly na přístroji	106
Popis přístroje	106
Montáž	106
Uvedení do provozu	106
Provoz	107
Péče a údržba	108
Demontáž	109
Nápověda při poruchách	109
Technické údaje	110

Použití v souladu s určením

Používejte přístroj pouze s akumulátorovými bloky a nabíječkami ze systému KÄRCHER Battery Power 4 V.

BP 4V

Vhodné akumulátorové bloky jsou označeny symbolem BP 4 V.

BC 4V

Akumulátorový blok nabíjejte pouze schválenými nabíječkami.

Čistič podlahy používejte pouze k čištění tvrdých podlah v domácnostech a pouze na tvrdých podlahách odolných vůči vodě.

Nečistěte povrchy choulostivé na vodu, jako jsou neopracované korkové podlahy, vlhkost může proniknout dovnitř a podlahu poškodit.

Zařízení je vhodné pro čištění PVC, linolea, obkladů, kamene, naolejovaných a voskovaných parket, laminátu a všech podlahových krytin odolných proti vodě.

Ochrana životního prostředí



Obalové materiály jsou recyklovatelné. Obaly prosím likvidujte ekologickým způsobem.



Elektrické a elektronické přístroje obsahují hodnotné recyklovatelné materiály a často součástí, jako baterie, akumulátory nebo olej, které mohou při chybném zacházení nebo likvidaci představovat potenciální nebezpečí pro lidské zdraví nebo pro životní prostředí. Pro řádný provoz přístroje jsou však tyto součásti nezbytné. Přístroje označené tímto symbolem se nesmí likvidovat s domovním odpadem.

Upozornění k obsaženým látkám (REACH)

Aktuální informace k obsaženým látkám naleznete na stránkách: www.kaercher.de/REACH

Příslušenství a náhradní díly

Používejte pouze originální příslušenství a náhradní díly, které Vám zaručují bezpečný a bezporuchový provoz přístroje.

Informace o příslušenství a náhradních dílech naleznete na stránkách www.kaercher.com.

Rozsah dodávky

Rozsah dodávky přístroje je vyobrazen na obalu. Při vybalení zkontrolujte úplnost obsahu. V případě chybějícího příslušenství nebo výskytu poškození při přepravě informujte prosím Vašeho prodejce.

Záruka

V každé zemi platí záruční podmínky vydané naší příslušnou distribuční společností. Případné závady vašeho přístroje odstraníme bezplatně během záruční lhůty, pokud jsou zaviněny vadou materiálu nebo výrobní vadou. V případě uplatnění nároků ze záruky se prosím obraťte s dokladem o koupi na svého prodejce nebo na nejbližší autorizované pracoviště zákaznického servisu.

(Adresa viz zadní stranu)

Bezpečnostní pokyny

Před prvním použitím přístroje si přečtěte tyto bezpečnostní pokyny a původní návod k používání, bezpečnostní pokyny přiložené k akumulátorovému bloku a přiložený původní návod k používání pro akumulátorový blok / nabíječku. Řiďte se jimi.

Uchovete brožuru pro pozdější použití nebo pro dalšího vlastníka.

Kromě pokynů v návodu k použití musíte dodržovat všeobecné zákonné bezpečnostní předpisy a předpisy pro prevenci úrazů.

Stupně nebezpečí

⚠ NEBEZPEČÍ

• *Upozornění na bezprostředně hrozící nebezpečí, které vede k těžkým úrazům nebo usmrcení.*

⚠ VAROVÁNÍ

• *Upozornění na možnou nebezpečnou situaci, která může vést k těžkým úrazům nebo usmrcení.*

⚠ UPOZORNĚNÍ

• *Upozornění na možnou nebezpečnou situaci, která může vést k lehkým úrazům.*

POZOR

• *Upozornění na možnou nebezpečnou situaci, která může vést ke vzniku věcných škod.*

Elektrické komponenty

⚠ NEBEZPEČÍ • Neponořujte přístroj do vody.

• *Nikdy se nedotýkejte kontaktů nebo vedení.*
• *Nevystavujte přístroj s akumulátorovým blokem silnému slunečnímu záření, horku nebo ohni.*

⚠ **VAROVÁNÍ** • *Před ošetřováním a údržbou přístroj vypněte. • Přístroj obsahuje elektrické součásti, nečistěte přístroj pod tekoucí vodou.*

⚠ **UPOZORNĚNÍ** • *opravy nechávejte provádět výhradně v autorizovaném servisu. • Před každým použitím zkontrolujte přístroj a příslušenství s ohledem na řádný stav a provozní bezpečnost. Pokud je přístroj poškozený, nepoužívejte jej.*

POZOR • *Do příhrádky akumulátorového bloku nevsunujte žádné předměty, kromě akumulátorových bloků systému KÄRCHER Battery Power 4 V.*

Bezpečné zacházení

⚠ **NEBEZPEČÍ** • *Nebezpečí udušení. Obalové fólie udržujte mimo dosah dětí.*

⚠ **VAROVÁNÍ** • *Přístroj skladujte výhradně v souladu s určením. Berte v úvahu místní okolnosti a při práci s přístrojem dbejte na třetí osoby, zejména děti.*

• *V nebezpečných oblastech (např. na čerpacích stanicích) dodržujte příslušné bezpečnostní předpisy. Nikdy stroj neprovazujte v prostorách s nebezpečným výbuchu. • Děti a osoby, které nejsou seznámeny*

s tímto návodem, nesmí tento přístroj provozovat. Místní předpisy mohou omezovat věk obsluhy přístroje.

● Přístroj není určen k tomu, aby jej používaly děti nebo osoby s omezenými tělesnými, smyslovými či duševními schopnostmi nebo osoby, jež nejsou seznámeny s těmito pokyny. ● Osoby se sníženými fyzickými, smyslovými nebo duševními schopnostmi nebo s nedostatečnými zkušenostmi a znalostmi smí používat přístroj pouze tehdy, když jsou pod odborným dohledem nebo pokud byly poučeny osobou zodpovědnou za jejich bezpečnost o bezpečném používání přístroje a rozumí rizikům, které z toho vyplývají. ● S přístrojem si nesmějí hrát děti.

● Dohlížejte na děti a zajistěte, aby si s přístrojem nehrály. ● Po ochladnutí uchovávejte přístroj mimo dosah dětí. ● Děti smí provádět čištění a uživatelskou údržbu pouze pod dohledem. ● Části těla (např. prsty, vlasy) udržujte mimo dosah rotujícího čistícího válce. ● Nebezpečí poranění špičatými předměty (např. třískami). Chraňte ruce při čištění podlahové hlavičky.

⚠ UPOZORNĚNÍ. Nepoužívejte přístroj, pokud před tím spadl z výšky, je viditelně poškozený nebo netěsní. ● Provozujte a skladujte přístroj pouze v souladu s popisem, resp. vyobrazením. ● Nehody nebo poškození v důsledku převržení přístroje. Před prováděním veškerých činností s přístrojem nebo na něm musíte zajistit stabilitu. ● Nikdy přístroj neponechávejte bez dozoru, dokud je v provozu.

POZOR. Poškození přístroje. Do nádrže na vodu nikdy nelijte rozpouštědla, kapaliny s obsahem rozpouštědel nebo neředěné kyseliny (např. čistící prostředky, benzin, ředidla do barev a aceton).

● Zapněte zařízení, pouze pokud je nainstalována nádrž na čistou vodu a nádrž na špinavou vodu. ● Nevysávejte přístrojem žádné ostré nebo větší předměty, jako jsou například střepy, kameny, nebo dílky hraček. ● Nádrž na čistou vodu neplňte kyselinou octovou, odstraňovačem vodního kamene nebo nádrž na čistou vodu. Dávejte také pozor, aby tyto látky nebyly absorbovány zařízením. ● Zařízení používejte pouze na tvrdých podlahách s vodotěsným nátěrem, například lakované parkety, smaltované dlaždice nebo linoleum. ● Nepoužívejte přístroj k čištění kobereců a kobercových podlah. ● Nepoužívejte zařízení nad podlahovou mřížkou konvektorů. Zařízení nemůže absorbovat unikající vodu, pokud prochází přes mřížku. ● Během delších pracovních přestávek a po použití vypněte přístroj hlavním vypínačem / spínačem přístroje. ● Nikdy neprovazujte přístroj při teplotách nižších než 0 °C. ● Přístroj chraňte před deštěm. Neskladujte přístroj venku.

Symbyly na přístroji



⚠ NEBEZPEČÍ
Nebezpečí úrazu elektrickým proudem
Přístroj obsahuje elektrické součástky.
Přístroj nečistěte pod tekoucí vodou.
Neponořujte přístroj do vody.

Popis přístroje

Tento návod k použití obsahuje popis maximálního vybavení. V závislosti na daném modelu existují rozdíly v rozsahu dodávky (viz obal).

Ilustrace viz strana s obrázky.

Ilustrace A

- ① Rukojeť
- ② Nádrž na čerstvou vodu
- ③ Tlačítko na odjištění pro vlasový filtr
- ④ Vyjímatelný vlasový filtr
- ⑤ Tlačítko na odjištění násady přístroje
- ⑥ Podlahová hlavička
- ⑦ Úchyt akumulátorového bloku
- ⑧ LED indikátor doby chodu akumulátoru
- ⑨ Akumulátorový blok (KÄRCHER Battery Power 4 V)
- ⑩ Nabíječka (KÄRCHER Battery Power 4 V)
- ⑪ * Rychlonabíječka Duo (KÄRCHER Battery Power 4 V)
- ⑫ Čistící kartáč
- ⑬ Univerzální čistící válec
- ⑭ * Čistící válec na kamenné podlahy
- ⑮ Parkovací stanice
- ⑯ Čistící prostředek RM 536 (30 ml)
- ⑰ * Čistící prostředek RM 536 (500 ml)
- ⑱ * Čistící prostředek RM 537 (30 ml)
- ⑲ Vyvýšení pro uložení čistícího válce
- ⑳ Nádrž na odpadní vodu
- ㉑ Boční kryt pro vyjmutí čistícího válce

* na přání

Montáž

Montáž násady přístroje

1. Zasuňte horní část násady přístroje do spodní části násady přístroje, dokud nezapadne na místo.
2. Držte základní zařízení.
3. Násadu přístroje zasuňte do základního zařízení až na doraz, dokud slyšitelně nezaskapne. Násada přístroje musí být v přístroji pevně usazena.

Ilustrace B

Uvedení do provozu

Nabíjení akumulátorového bloku

1. Nabíjte akumulátorový blok (viz návod k použití a bezpečnostní pokyny k akumulátorovému bloku a nabíječce).

Nasazení akumulátorového bloku

1. Zasuňte akumulátorový blok do úchytu akumulátorového bloku na přístroji, až slyšitelně zaskočí.

Ilustrace C

Nasazení nádrže na odpadní vodu

1. Přístroj postavte na podlahu.
2. Uchopte nádrž na odpadní vodu za zapuštěné madlo a vložte ji do kolejničky podlahové hlavičky.

Ilustrace D

Montáž válce

1. Stiskněte tlačítko na odjištění bočního krytu a sejměte kryt.

- Věnujte pozornost přiřazení barev uvnitř válce a držáku válce na zařízení (fialová k fialové).
 - Nasuňte čisticí válce na držák válců až na doraz.
- Ilustrace E**
- Namontujte boční kryt na přístroj.

Plnění nádrže na čerstvou vodu

- Uchopte nádrž na čerstvou vodu za boční zapuštěná madla a vyjměte ji z přístroje (45°).
 - Otevřete uzávěr nádrže a pootočte jím stranou.
- Ilustrace F**
- Naplňte nádrž na čerstvou vodu studenou nebo vlažnou čerstvou vodou.
 - V případě potřeby přidejte do nádrže na čerstvou vodu čisticí a ošetřovací prostředky KÄRCHER.

POZOR

Předávkování nebo nedostatečné dávkování čisticích nebo ošetřovacích prostředků

Může vést ke špatným výsledkům čištění.

Dávejte pozor na doporučené dávkování čisticích nebo ošetřovacích prostředků.

- Zavřete uzávěr nádrže.
- Nasaďte nádrž na čerstvou vodu do přístroje.

Ilustrace G

Nádrž na čerstvou vodu musí být v přístroji pevně usazena.

Provoz

Obecná upozornění k ovládání

POZOR

Vlhkost

Poškození majetku citlivých podlah

Před použitím zařízení zkontrolujte podlahu na odolnost proti vodě na nenápadném místě.

Nečistěte povrchy choulostivé na vodu, jako jsou neopracované korkové podlahy (vlhkost může proniknout dovnitř a podlahu poškodit).

POZOR

Věcné škody

Poškození majetku způsobené špičatými, velkými, objemnými předměty.

Zařízení nesmí být skladováno a používáno na tvrdých hrubých nečistotách a předmětech, protože části se mohou zachytit pod nádrž na špinavou vodu a způsobit škrábance na podlaze a nádrži.

Před zahájením práce a uskladněním zařízení

odstraňte předměty, jako např. střepy, oblázky, šrouby nebo části hraček z podlahy.

Ilustrace W

Upozornění

- Chcete-li se vyhnout pruhům na podlaze, přístroj před použitím na citlivém povrchu (např. dřevu nebo jemná kamenina) nejprve otestujte na nenápadném místě.
- Nesetrávejte na jednom místě, přístroj musí být stále v pohybu.
- Dodržujte upozornění a pokyny výrobce podlahové krytiny.

Upozornění

Pracujte dozadu směrem ke dveřím, aby na čerstvě utřené podlaze nezůstávaly stopy.

Ilustrace X

- Čištění podlah se provádí pohybem přístroje tam a zpět rychlostí podobnou vysávání.

Upozornění

Chcete-li dosáhnout optimálního výsledku čištění, umyjte válec v pračce při 60° C před prvním použitím.

POZOR

Věcné škody v důsledku uvolněného válce

Pračka se může poškodit.

Umístěte válec do sítky na prádlo a zároveň naplňte pračku dalším prádlem.

POZOR

Poškození při čištění válce změkčovačem tkanin nebo použitím bubnové sušičky

Poškození mikrovláken

Při čištění v pračce nepoužívejte aviváž.

Nevkládejte válec do sušičky.

Zahájení práce

POZOR

Nekontrolovaný pohyb dopředu

Poškození zařízení a majetku

Jakmile je přístroj zapnutý, čisticí válec se začne otáčet. Držte držadlo tak, aby se zařízení samo nepohybovalo.

POZOR

Nepoužívá se nádrž na čerstvou nebo špinavou vodu

Věcné škody

Před zahájením čištění se ujistěte, že je nádrž na čerstvou vodu naplněna vodou a že je do zařízení vložena nádrž na špinavou vodu.

- Zatáhnete za rukojeť směrem dozadu.

Ilustrace H

Přístroj se zapne.

- Posuňte přístrojem tam a zpět, dokud není válec dostatečně navlhčený.

Doba chodu akumulátoru

LED dioda na podlahové hlavici indikuje dobu chodu akumulátoru:

- LED dioda se rozsvítí, když je akumulátor plný a zbývá až 20 % kapacity akumulátoru.
- Cca 4 minuty před vybitím akumulátoru (20% doba chodu akumulátoru) LED dioda zabliká a válce se třikrát otočí rychlým pohybem start-stop.

Ilustrace I

Vyprázdnění nádrže na odpadní vodu

- Uvedte nástavec přístroje do svislé polohy. Přístroj se vypne.
 - Stiskněte tlačítko na odjištění nádrže na odpadní vodu a vytáhněte nádrž na odpadní vodu pomocí zapuštěného madla.
- Ilustrace J**
- Vyprázdněte nádrž na odpadní vodu otvorem. V případě usazených nečistot otevřete a sejměte víko nádrže na odpadní vodu pomocí bočního jazyčku a nádrž na odpadní vodu vypláchněte čerstvou vodou.
- Ilustrace K**
- Vsaďte nádrž na odpadní vodu (viz kapitola *Nasazení nádrže na odpadní vodu*).

Doplnění čisticí kapaliny

- Naplňte nádrž na čerstvou vodu (viz kapitola *Plnění nádrže na čerstvou vodu*).

POZOR

Nebezpečí v důsledku unikající vody

Nebezpečí poškození

Vyprázdněte nádrž na odpadní vodu pokaždé, když je nádrž na čerstvou vodu prázdná a před plněním nádrže na čerstvou vodu, aby nedošlo k přetečení nádrže na odpadní vodu.

Přerušení provozu

POZOR

Vlhký válec

Poškození vlhkostí citlivými podlahami

V případě delší pracovních přestávek doporučujeme postavit přístroj do parkovací stanice, aby tak bylo zabráněno poškozením citlivých podlah vlhkým válcem.

1. Uveďte nástavec přístroje do svislé polohy. Přístroj se vypne.
2. Přístroj postavte do parkovací stanice.

Ilustrace R

Ukončení provozu

1. Uveďte nástavec přístroje do svislé polohy. Přístroj se vypne.
2. Přístroj postavte do parkovací stanice.

Ilustrace R

POZOR

Usazené nečistoty

Usazené nečistoty mohou zařízení trvale poškodit. Po každém použití se doporučuje zařízení kompletně vyčistit.

3. Vyčistěte přístroj (viz kapitola *Čištění přístroje*).

Ukládání přístroje

POZOR

Kapaliny / vlhké nečistoty

Pokud zařízení během skladování stále obsahuje kapaliny nebo vlhké nečistoty, může to vést k zápachu. Při skladování zařízení zcela vyprázdněte nádrž na čerstvou vodu a odpadní vodu.

Pomocí čistícího kartáče odstraňte částice vlasů a nečistot z vlasového filtru na spodním krytu hlavy.

Vyčištěný válec nechte uschnout na vzduchu, např. na vyvýšení podlahové hlavice. Neumísťujte mokré válec k osušení do uzavřených skříní.

1. Před nasazením do přístroje nechte prázdnou nádrž na odpadní vodu oschnout.
2. Přístroj postavte do parkovací stanice.

Ilustrace R

3. Vyměňte válec a v případě potřeby jej vyčistěte (viz kapitola *Čištění válce*).

4. Pro osušení umístěte mokré válec na vyvýšení podlahové hlavice.

Ilustrace S

5. Vyměňte akumulátorový blok (viz kapitola *Vymutí akumulátorového bloku*).

6. Nabijte akumulátorový blok, viz návody k použití a bezpečnostní pokyny k akumulátorovému bloku a nabíječe.

7. Přístroj uložte do suchých prostor.

Ilustrace U

Vymutí akumulátorového bloku

Upozornění

Při delším přerušení práce vyjměte akupack z přístroje a zajistěte ho proti nepovolanému použití.

1. Uveďte nástavec přístroje do svislé polohy. Přístroj se vypne.
2. Stiskněte tlačítko na odjištění akumulátorového bloku a vytáhněte jej z úchyty akumulátorového bloku.

Ilustrace V

Péče a údržba

Obecné pokyny

⚠ VAROVÁNÍ

Nebezpečí v důsledku neúmyslného spuštění přístroje

Nebezpečí zranění

Před jakoukoliv prací na přístroji vyjměte akumulátorový blok.

Čištění přístroje

POZOR

Zbytky nečistot nebo čistících prostředků

Nádrž na odpadní vodu a vlasový filtr musí být pravidelně čistěny, aby se v nádrži ani ve vlasovém filtru neusadily žádné nečistoty. Pokud není přístroj po ukončení provozu vyčištěn, mohou částice nečistot ucpat vlasový filtr a šterbiny. Kromě toho může hromadění nečistot a bakterií v zařízení vytvářet nepříjemný zápach.

Nenechávejte spodní část podlahové hlavice pod vodou.

1. Uveďte nástavec přístroje do svislé polohy. Přístroj se vypne.
2. Vyprázdněte a vyčistěte nádrž na odpadní vodu (viz kapitola *Vyčistěte nádrž na odpadní vodu*).
3. Stiskněte tlačítko na odjištění vlasového filtru. Vlasový filtr se uvolní.
4. Vyměňte a vyčistěte vlasový filtr (viz kapitola *Čištění vlasového filtru*).

Ilustrace L

5. Vyměňte a vyčistěte válec (viz kapitola *Čištění válce*).

Ilustrace M

6. Pokud je ve nádrži na čerstvou vodu stále voda, vylivte ji a vyprázdněte ji.
7. Vlhkým hadříkem setřete nečistoty a zbytky čistícího prostředku na krytu.

Vyčistěte nádrž na odpadní vodu

POZOR

Usazené nečistoty

Usazené nečistoty mohou zařízení trvale poškodit. Pravidelně čistěte nádrž na odpadní vodu.

Informace o tom, jak postupovat při vyjímání nádrže na odpadní vody, viz kapitola *Vyprázdnění nádrže na odpadní vodu*.

1. Otevřete a sejměte víko nádrže na odpadní vody pomocí bočního jazýčku.
2. Vyčistěte nádrž na odpadní vodu a víko čerstvou vodou.

Ilustrace N

3. Alternativně lze nádrž na odpadní vodu vyčistit v myčce na nádobí.

Čištění válce

POZOR

Zbytky čistícího prostředku ve válci

Pěnění

Po každém použití válec umyjte pod tekoucí vodou nebo jej vyčistěte v pračce.

POZOR

Poškození při čištění válce změkčovačem tkanin nebo použitím bubnové sušičky

Poškození mikrovláken

Při čištění v pračce nepoužívejte aviváž.

Nevkládejte válec do sušičky.

POZOR

Věcné škody v důsledku uvolněného válce
Pracka se může poškodit.

Umístěte válec do sítky na prádlo a zároveň naplňte pracku dalším prádlem.

1. Uveďte nástavec přístroje do svislé polohy.
Přístroj se vypne.

2. Přístroj postavte do parkovací stanice.

Ilustrace R

3. Stiskněte tlačítko na odjištění bočního krytu a sejměte kryt.

4. Vytáhněte čistící válec za zapuštěné madlo.

Ilustrace M

5. Vyčistěte čistící válec pod tekoucí vodou nebo v práčce při max. prání při 60 °C.

Ilustrace O

6. Očistěte pohon válců vlhkým hadříkem.

7. Pro osušení nasadte mokry válec na vyvýšení podlahové hlavice.

Ilustrace S

8. Přístroj uložte do suchých prostor.

Ilustrace U

Čištění vlasového filtru

POZOR

Usazené nečistoty

Usazené nečistoty mohou zařízení trvale poškodit.

Po každém použití se doporučuje zařízení kompletně vyčistit.

POZOR

Usazené nečistoty

Usazené nečistoty mohou zařízení trvale poškodit.

Pravidelně čistěte vlasový filtr pomocí čistícího kartáče.

POZOR

Poškození způsobené čištěním vlasového filtru v myčce na nádobí

V důsledku procesu oplachování se může stírací hrana deformovat, a proto již na válec rádně netlačí. Tím se zhoršuje výsledek čištění.

Nečistěte vlasový filtr v myčce, ale pod tekoucí vodou.

1. Uveďte nástavec přístroje do svislé polohy.
Přístroj se vypne.

2. Přístroj postavte do parkovací stanice.

Ilustrace R

3. Stiskněte tlačítko na odjištění vlasového filtru.

Ilustrace L

Vlasový filtr se uvolní a lze jej vyjmout.

4. Vlasový filtr očistěte pod tekoucí vodou.

5. Usazená špína ve filtračním hřebenu s čistícím kartáčem.

Ilustrace P

Ilustrace Q

6. Vložte vlasový filtr do podlahové hlavice pod úhlem 45° a poté jej zatlačte dolů, dokud neuslyšíte zacvaknutí. Vlasový filtr musí být v přístroji pevně usazen.

Ilustrace T

Čistící a ošetřovací prostředky

POZOR

Používání nevhodných čistících a ošetřovacích prostředků

Použití nevhodných čistících a ošetřovacích prostředků může poškodit zařízení a vést k vyloučení záruky.

Používejte jen doporučené čistící prostředky.

Dávejte pozor na správné dávkování.

Upozornění

K čištění podlah používejte podle potřeby čistící a ošetřovací prostředky KÄRCHER.

- Při dávkování čistících a ošetřovacích prostředků věnujte pozornost údajům o množství od výrobce.
- Aby nedocházelo k pění, naplňte nejprve nádrž na čerstvou vodu vodou a poté čistícími nebo ošetřovacími prostředky.
- Aby nedocházelo k přetékání, nechte při plnění vody ponechat prostor pro čistící nebo ošetřovací prostředky. Za tímto účelem dávejte pozor na značku MAX na nádrži na čerstvou vodu.

Demontáž

Vyjmutí nástavce přístroje

POZOR

Časté odstranění rukojeti

Součásti rukojeti se mohou často opakovaným snímáním poškodit.

Po montáži podlahovou hubici už ze základního zařízení nesnímejte.

Rukojeť se smí ze základního zařízení snímat pouze při odeslání přístroje do servisu.

△ UPOZORNĚNÍ

Nebezpečí zranění

Použití šroubováku na zajišťovacím mechanismu má za následek riziko uklouznutí a tím i řezných poranění.

Šroubovák používejte opatrně na zajišťovacím mechanismu.

1. Vyjměte nádrž na čerstvou vodu.
2. Pomocí šroubováku pod úhlem 90° stiskněte tlačítko na odjištění na horní části násady přístroje a sejměte horní část násady přístroje.
Upozornění: Při stisknutí tlačítka na odjištění šroubovákem buďte opatrní, abyste zabránili poškození přístroje.

Ilustrace Y

3. Pomocí šroubováku pod úhlem 90° stiskněte tlačítko na odjištění na spodní části násady přístroje a sejměte spodní část násady přístroje.

Nápověda při poruchách

Poruchy mají často jednoduché příčiny, které můžete sami odstranit pomocí následujícího přehledu. V případě pochybností nebo při zde neuvedených poruchách se prosím obraťte na autorizovaný zákaznický servis.

LED dioda bliká rychle po dobu 30s

Akumulátorový blok je přehřátý.

- Přerušte provoz a nechte přístroj i akumulátorový blok vychladnout.

LED blikne pětkrát rychle za sebou

Akumulátorový blok nebyl rozpoznán.

- Vyjměte akumulátorový blok a zatlačte jej zpět do úchytu akumulátorového bloku na přístroji.

Akumulátorový blok je třeba nabít.

- Nabijte akumulátorový blok (viz návod k použití a bezpečnostní pokyny k akumulátorovému bloku a nabíječce).

Přístroj nefunguje

Akumulátorový blok není v přístroji správně usazen.

- Zasuňte akumulátorový blok do úchytu akumulátorového bloku v přístroji, až zaskočí.

Stav nabíjení akumulátorového bloku je příliš nízký.

- Nabijte akumulátorový blok, viz kapitola *Nabíjení akumulátorového bloku*.

Akumulátorový blok nebo nabíječka jsou vadné.

- Vyměňte akumulátorový blok nebo nabíječku, viz kapitola *Použití v souladu s určením*.

Přístroj nezachytává nečistoty

V nádrži na čerstvou vodu chybí voda.

- Doplníte vodu do nádrže na čerstvou vodu, viz kapitola *Doplnění čistící kapaliny*.

Nádrž na čerstvou vodu není v zařízení správně usazena.

- Vložte nádrž na čerstvou vodu tak, aby byla pevně usazena v přístroji.

Nádrž na odpadní vodu chybí, nelze ji vložit do přístroje nebo je zakliněná.

- Přístroj postavte na podlahu. Uchopte nádrž na odpadní vodu za zapuštěné madlo a vložte ji do kolejničky podlahové hlavice.

Vlasový filtr chybí nebo není v přístroji správně usazen.

- Vložte vlasový filtr správně do přístroje.

Válec je znečištěný nebo opotřebovaný.

- Vyčistěte válec, viz kapitola *Čištění válce* nebo jej vyměňte.

Válec je příliš suchý

Válec není dostatečně navlhčený.

- Navlhčete válec, viz kapitola *Zahájení práce*.

Neuspokojivý výsledek čištění

Válec nebyl před prvním použitím omytý.

- Válec lze prát v pračce maximálně na 60 °C.

Válec je znečištěný.

- Vyčistěte válec, viz kapitola *Čištění válce*.

Válec není dostatečně navlhčený.

- Navlhčete válec, viz kapitola *Zahájení práce*.

Používá se nesprávný prací prostředek nebo dávka.

- Používejte výhradně čistící prostředky značky KÄRCHER a dbejte na správné dávkování.

Na podlaze se nacházejí zbytky cizích čistících prostředků.

- Válec důkladně vodou očistěte od zbytků čistících prostředků.

- Podlahu několikrát očistěte přístrojem a čistým válcem, a to bez použití čistících prostředků.

Zbytky čistících prostředků na podlaze jsou odstraněny.

Nasákavost není optimální

Vlasový filtr není v přístroji správně usazen.

- Vložte vlasový filtr správně do přístroje.

Válec je opotřebovaný.

- Vyměňte válec.

Z přístroje uniká odpadní voda

Nádrž na odpadní vodu je plná.

- Ihned vyprázdněte nádrž na odpadní vodu, viz kapitola *Vyprázdnění nádrže na odpadní vodu*.

Nádrž na odpadní vodu není v přístroji správně usazena.

- Nasadte nádrž na odpadní vodu správně do přístroje. Nádrž na odpadní vodu musí být v přístroji pevně usazena.

Vlasový filtr není v přístroji správně usazen.

- Vložte vlasový filtr správně do přístroje.

Znečištěná nádrž na odpadní vodu.

- Kontaktujte autorizovaný zákaznický servis.

Při použití se zařízení zavěsí do kloubů

Knoflíky na spodní straně nádrže na odpadní vodu jsou poškozené nebo opotřebované.

- Kontaktujte autorizovaný zákaznický servis.

Technické údaje

FC 2-4

Elektrické připojení

Napětí	V	3,6 - 3,7
Krytí		IPX4
Zařízení s třídou krytí		III
Jmenovitý výkon přístroje	W	28
Jmenovité napětí akumulátoru	V	3,6 - 3,7
Max. provozní doba s plně nabitým akumulátorem (2,5 Ah)	min	20

Množství náplně

Objem nádrže na čistou vodu	ml	200
Objem nádrže na špinavou vodu	ml	100

Rozměry a hmotnosti

Hmotnost (bez příslušenství a čistících kapalin)	kg	2,2
Délka	mm	220
Šířka	mm	240
Výška	mm	1220

Technické změny vyhrazeny.

Obsah

Používání v súlade s účelom.....	110
Ochrana životného prostredia	111
Príslušenstvo a náhradné diely	111
Rozsah dodávky	111
Záruka	111
Bezpečnostné pokyny	111
Symbols na prístroji.....	112
Opis prístroja.....	112
Montáž	112
Uvedenie do prevádzky.....	112
Prevádzka	113
Ošetrovanie a údržba	114
Demontáž	115
Pomoc pri poruchách	115
Technické údaje	116

Používání v súlade s účelom

Přístroj používajte len so súpravami akumulátorov a nabíjačkami systému KÄRCHER Battery Power 4 V.

BP 4V

Vhodné súpravy akumulátorov sú označené symbolom BP 4 V.

 **BC 4V**

Súpravu akumulátorov nabíjajte len s nabíjačkami s príslušným povolením.

Podlahový čistič používajte výlučne na čistenie tvrdých podláh v domácnostiach a iba na tvrdých podlahách odolných voči vode.

Pomocou tohto prístroja nečistíte žiadne povrchy, ktoré sú citlivé na vodu (napr. neošetrené korkové podlahy), pretože môže dôjsť k vniknutiu vlhkosti a poškodeniu podlahy.

Přístroj je vhodný na čistenie PVC, linolea, dlaždíc, kameňa, naolejovaných a voskovaných parkiet, laminátu a všetkých podlahových krytín odolných voči vode.

Ochrana životného prostredia



Obalové materiály sú recyklovateľné. Obaly zlikvidujte ekologickým spôsobom.



Elektrické a elektronické prístroje obsahujú cenné recyklovateľné materiály a často aj komponenty, akými sú napr. batérie, akumulátory alebo olej, ktoré môžu pri nesprávnej manipulácii alebo likvidácii predstavovať potenciálne nebezpečenstvo pre ľudské zdravie a životné prostredie. Tieto komponenty sú však potrebné pre správnu prevádzku prístroja. Prístroje označené týmto symbolom nesmú byť likvidované spolu s domovým odpadom.

Informácie o obsiahnutých látkach (REACH)

Aktuálne informácie o obsiahnutých látkach sú uvedené na: www.kaercher.de/REACH

Príslušenstvo a náhradné diely

Používajte len originálne príslušenstvo a originálne náhradné diely, pretože takéto komponenty zaručujú bezpečnú a bezporuchovú prevádzku zariadenia.

Informácie o príslušenstve a náhradných dieloch sa nachádzajú na stránke www.kaercher.com.

Rozsah dodávky

Rozsah dodávky zariadenia je znázornený na obale. Pri rozbaľovaní skontrolujte, či je obsah kompletný. V prípade chýbajúceho príslušenstva alebo pri výskyte poškodení spôsobených prepravou informujte Vášho predajcu.

Záruka

V každej krajine platia záručné podmienky vydané našou príslušnou distribučnou spoločnosťou. Prípadné poruchy vášho prístroja odstránime v rámci záručnej doby zadarmo, pokiaľ ich príčinou boli materiálové alebo výrobné chyby. Pri uplatňovaní záruky sa spolu s dokladom o kúpe obráťte na svojho predajcu alebo na najbližšie autorizované servisné stredisko. (adresa je uvedená na zadnej strane)

Bezpečnostné pokyny

Pred prvým použitím prístroja si prečítajte tieto bezpečnostné pokyny, tento originálny návod na používanie, bezpečnostné pokyny priložené k súprave akumulátorov a pôvodný návod na prevádzku priložený k súprave akumulátorov / nabíjačke. Riadte sa informáciami a pokynmi, ktoré sú v nich uvedené. Tieto dokumenty si uschovajte pre neskoršie použitie alebo pre nasledujúceho majiteľa.

Okrem pokynov uvedených v návode na prevádzku je nutné zohľadňovať aj príslušne platné všeobecné bezpečnostné predpisy a predpisy týkajúce sa prevencie vzniku nehôd.

Stupne nebezpečenstva

⚠ NEBEZPEČENSTVO

- Upozornenie na bezprostredne hroziace nebezpečenstvo, ktoré vedie k ťažkým fyzickým poraneniam alebo k smrti.

⚠ VÝSTRAHA

- Upozornenie na možnú nebezpečnú situáciu, ktorá môže viesť k ťažkým fyzickým poraneniam alebo k smrti.

⚠ UPOZORNENIE

- Upozornenie na možnú nebezpečnú situáciu, ktorá môže viesť k ľahkým fyzickým poraneniam.

POZOR

- Upozornenie na možnú nebezpečnú situáciu, ktorá môže viesť k vecným škodám.

Elektrické komponenty

⚠ NEBEZPEČENSTVO • Prístroj neponárajte do vody. • Nikdy sa nedotýkajte kontaktov alebo vedení. • Prístroj so súpravou akumulátorov nevystavujte intenzívnemu slnečnému žiareniu, nadmernému teplu ani ohňu.

⚠ VÝSTRAHA • Prístroj pred akýmkoľvek ošetrovacími a údržbovými prácami vypnite. • Zariadenie obsahuje elektrické konštrukčné diely, a preto ho nečistite pod tečúcou vodou.

⚠ UPOZORNENIE • Opravy nechajte vykonávať autorizovaným zákazníckym servisom. • Pred každou prevádzkou skontrolujte, či sú prístroj a príslušenstvo v správnom stave a či sú prevádzkovo bezpečné. Ak je prístroj poškodený, tak ho nepoužívajte.

POZOR • Do upevnenia súpravy akumulátorov nezavádzajte žiadne predmety okrem súprav akumulátorov systému KÄRCHER Battery Power 4 V.

Bezpečná manipulácia

⚠ NEBEZPEČENSTVO • Nebezpečenstvo zadusenía. Obalové fólie uchovávajú mimo dosahu detí.

⚠ VÝSTRAHA • Prístroj používajte len v súlade s účelom. Zohľadnite miestne danosti a pri práci s prístrojom dávajte pozor na tretie osoby, obzvlášť na deti.

- V nebezpečných oblastiach (napr. na čerpacích staniach pohonných hmôt) dodržiavajte príslušné bezpečnostné predpisy. Prístroj neprevádzkujte v priestoroch ohrozených explóziou. • Deti a osoby, ktoré nie sú oboznámené s týmto návodom, nesmú používať tento prístroj. Miestne predpisy môžu určovať vek osôb, ktoré môžu vykonávať obsluhu prístroja. • Tento prístroj nesmú používať deti a osoby s obmedzenými telesnými, zmyslovými alebo duševnými schopnosťami alebo osoby, ktoré nie sú oboznámené s týmto pokynmi. • Osoby s obmedzenými fyzickými, zmyslovými alebo duševnými schopnosťami resp. osoby s nedostatkom skúseností alebo vedomostí smú zariadenie používať len vtedy, keď sú pod správnym dozorom resp. keď ich osoba kompetentná z hľadiska bezpečnosti poučila o bezpečnom používaní zariadenia a rozumieju príslušným nebezpečenstvám. • Deti sa s prístrojom nesmú hrať. • Dozerajte na deti, aby sa nemohli hrať so zariadením. • Prístroj počas jeho ochladzovania uchovávajú mimo dosahu detí. • Deti smú čistenie a užívateľskú údržbu vykonávať len pod dozorom. • Časti tela (napr. prsty, vlasy) držte mimo dosahu rotujúceho čistiaceho valca. • Riziko poranenia špicatými predmetmi (napr. trieskami). Pri čistení hlavice na podlahu si chráňte ruky.

⚠ UPOZORNENIE • Nepoužívajte zariadenie, ak predtým došlo k jeho pádu alebo ak je viditeľne poškodené resp. netesné. • Prístroj používajte a skladujte len v zmysle popisu resp. obrázka. • Nehody alebo poškodenia spôsobené pádom prístroja. Pred každou činnosťou s alebo na prístroji musíte zabezpečiť stabilitu. • Prístroj počas prevádzky nikdy nenechávajte bez dozoru.

POZOR • Poškodenie prístroja. Do nádrže na vodu nikdy nedávajte rozpúšťadlá, tekutiny s obsahom rozpúšťadiel alebo nezriedené kyseliny (napr. čistiace pro-

striedky, benzín, riedidlo na farbu a acetón). • Prístroj zapnite len vtedy, keď je nainštalovaná nádrž na čistú vodu a nádrž na znečistenú vodu. • Nevysávajte prístrojom ostré alebo väčšie predmety, ako sú napr. črepy, kamienky alebo časti hračiek. • Do nádrže na čistú vodu nedávajte kyselinu octovú, odvápnovač, éterické oleje alebo podobné látky. Dbajte tiež na to, aby tieto látky prístroj neabsorboval. • Prístroj používajte iba na tvrdých podlahách s vodotesným náterom, ako sú napr. lakované parkety, smaltované dlaždice alebo linoleum. • Prístroj nepoužívajte na čistenie kobercov alebo kobercových podláh. • Prístroj neťahajte cez podlahovú mriežku konvektorových vykurovacích telies. Prístroj nemôže absorbovať unikajúcu vodu, ak prechádza cez mriežku. • Prístroj pri dlhších pracovných prestávkach a po použití vypnite pomocou hlavného vypínača/spínača prístroja. • Prístroj nepoužívajte pri teplotách pod 0°C. • Prístroj chráňte pred dažďom. Prístroj neskladujte vonku.

Symbole na prístroji



⚠ NEBEZPEČENSTVO
Nebezpečenstvo zásahu elektrickým prúdom
 Prístroj obsahuje elektrické komponenty.
 Prístroj nečistite pod tečúcou vodou.
 Prístroj neponárajte do vody.

Opis prístroja

V tomto návode na obsluhu je popísané maximálne vybavenie. V závislosti od modelu existujú rozdiely v rozsahu dodávky (pozrite si obal).

Obrázky sú uvedené na strane s grafikami.

Obrázok A

- ① Rukoväť
- ② Nádrž na čistú vodu
- ③ Tlačidlo na odblokovanie pre vlasové filtre
- ④ Odnímateľný vlasový filter
- ⑤ Tlačidlo na odblokovanie pre násadu prístroja
- ⑥ Hlavica na podlahu
- ⑦ Upevnenie súpravy akumulátorov
- ⑧ LED indikátor výdrže batérie
- ⑨ Súprava akumulátorov (KÄRCHER Battery Power 4 V)
- ⑩ Nabíjačka (KÄRCHER Battery Power 4 V)
- ⑪ * Rýchlonabíjačka Duo (KÄRCHER Battery Power 4 V)
- ⑫ Čistiaca kefa
- ⑬ Univerzálny čistiaci valec
- ⑭ * Čistiaci valec na kamenné podlahy
- ⑮ Parkovacia stanica
- ⑯ Čistiaci prostriedok RM 536 (30 ml)
- ⑰ * Čistiaci prostriedok RM 536 (500 ml)
- ⑱ * Čistiaci prostriedok RM 537 (30 ml)
- ⑲ Vyvýšenie na uschovanie čistiaceho valca

- ⑳ Nádrž na znečistenú vodu
- ㉑ Bočný kryt na odoberanie čistiaceho valca

* voliteľné

Montáž

Montáž násady prístroja

1. Vložte hornú časť rukoväte prístroja do spodnej časti tak, aby došlo k jej počuteľnému zaisteniu.
2. Pevne podržte základný prístroj.
3. Násadu prístroja vložte až na doraz do základného prístroja tak, aby došlo k jej počuteľnému zaisteniu. Násada prístroja musí byť dobre upevnená v prístroji.

Obrázok B

Uvedenie do prevádzky

Nabíjanie súpravy akumulátorov

1. Nabíte súpravu akumulátorov (pozrite si návody na obsluhu a bezpečnostné pokyny platné pre súpravu akumulátorov a nabíjačku).

Vloženie súpravy akumulátorov

1. Súpravu akumulátorov zatlačte do upevnenia súpravy akumulátorov na prístroji tak, aby došlo k jej počuteľnému zaisteniu.

Obrázok C

Vloženie nádrže na znečistenú vodu

1. Prístroj postavte na zem.
2. Uchopte nádrž na znečistenú vodu za priehlbnu rukoväte a zasuňte ju do koľajnice hlavice na podlahu.

Obrázok D

Montáž valca

1. Stlačte tlačidlo na odblokovanie bočného krytu a odoberte kryt.
2. Venujte pozornosť priradeniu farieb vnútri valca a držiaku valca na prístroj (napr. fialová k fialovej).
3. Čistiaci valec nasuňte na držiak valca až na doraz.

Obrázok E

4. Na prístroj namontujte bočný kryt.

Naplnenie nádrže na čistú vodu

1. Nádrž na čistú vodu uchopte za bočnú priehlbnu rukoväte a vyberte ju z prístroja (45°).
2. Otvorte uzáver nádrže a otočte na stranu.

Obrázok F

3. Nádrž na čistú vodu naplňte studenou alebo vlažnou čistou vodou.
4. V prípade potreby do nádrže na čistú vodu pridajte čistiace alebo ošetrovacie prostriedky KÄRCHER.

POZOR

Predávkovanie alebo nedostatočné dávkovanie čistiacich alebo ošetrovacích prostriedkov

Môže to viesť k zlým výsledkom čistenia.

Dbajte na odporúčané dávkovanie čistiacich alebo ošetrovacích prostriedkov.

5. Zatvorte uzáver nádrže.
6. Nádrž na čistú vodu vložte do prístroja.

Obrázok G

Nádrž na čistú vodu musí byť v prístroji pevne upevnená.

Prevádzka

Všeobecné upozornenia týkajúce sa obsluhy

POZOR

Vlhkosť

Vecné škody na citlivých podlahách

Pred použitím prístroja na nenápadnom mieste skontrolujte, či podlaha je vodotesná.

Pomocou tohto prístroja nečistíte žiadne podlahové krytiny, ktoré sú citlivé na vodu (napr. neoštetrené korkové podlahy), pretože môže dôjsť k vniknutiu vlhkosti a poškodeniu podlahy.

POZOR

Vecné škody

Poškodenie prístroja špicatými, veľkými, objemnými predmetmi.

Prístroj sa nesmie skladovať a používať na tvrdých hrubých nečistotách a predmetoch, pretože časti sa môžu zachytiť pod nádržou na znečistenú vodu a spôsobiť škrabance na podlahe a nádrži.

Pred začatím prác a uskladnením prístroja z podlahy odstráňte predmety, ako sú napr. črepy, kamienky, skrutky alebo časti hračiek.

Obrázok W

Upozornenie

- Pred použitím na nenápadnom mieste prístroj otestujte na citlivých povrchoch, ako sú napr. drevo alebo jemná kamenina.
- Nezdržiaujte sa na jednom mieste, ale zostaňte v pohybe.
- Dodržiavajte pokyny výrobcu podlahovej krytiny.

Upozornenie

Pri práci postupujte dozadu smerom k dverám, aby na čerstvo umytej podlahe nezostali žiadne otlaky nôh.

Obrázok X

- Čistenie podláh sa vykonáva pohybom prístroja tam a späť rýchlosťou podobnou vysávaniu.

Upozornenie

Aby ste dosiahli optimálny výsledok čistenia, pred prvým použitím vyperte valce v práčke pri 60 °C.

POZOR

Vecné škody spôsobené uvoľneným valcom

Práčka sa môže poškodiť.

Umiestnite valec do pracieho vrecúška a do práčky vložte ďalšiu bielizeň.

POZOR

Poškodenie čistením valca avivážou alebo bubnovou sušičkou

Poškodenie mikrovlákien

Pri čistení v práčke nepoužívajte aviváž.

Valec nevkładajte do sušičky.

Začnite pracovať

POZOR

Nekontrolované pohyby

Poškodenie prístroja a vecné škody

Hneď ako je prístroj zapnutý, čistiaci valec sa začne otáčať.

Držte rukoväť tak, aby sa prístroj nepohyboval samostatne.

POZOR

Nádrž na čistú alebo znečistenú vodu nie je nasadená

Vecné škody

Pred začatím čistiacich prác sa ubezpečte, či je nádrž na čistú vodu naplnená vodou a či je do prístroja vložená nádrž na znečistenú vodu.

1. Potiahnite rukoväť dozadu.

Obrázok H

Prístroj sa zapne.

2. Prístroj posúvajte dopredu a späť, kým nebude valec dostatočne navlhčený.

Výdrž akumulátora

LED indikátor na hlavici na podlahu signalizuje výdrž batérie:

- LED svieti od plnej výdrže batérie až po zostávajúcu výdrž batérie 20 %.
- Približne 4 minúty pred vybitím batérie (20 % výdrže batérie) LED indikátor začne blikať a valec sa trikrát otočia rýchlym pohybom štart-stop.

Obrázok I

Vyprázdnenie nádrže na znečistenú vodu

1. Násadu prístroja nastavte do zvislej polohy.

Prístroj sa vypne.

2. Stlačte tlačidlo na odblokovanie nádrže na znečistenú vodu a vytiahnite nádrž za priehlbnu rukoväte.

Obrázok J

3. Nádrž na znečistenú vodu vyprázdňte cez otvor.

V prípade usadených nečistôt otvorte veko nádrže na odpadovú vodu pomocou bočnej príchytky, odnímite ho a nádrž na znečistenú vodu vypláchnite čistou vodou.

Obrázok K

4. Vložte nádrž na znečistenú vodu (pozrite si kapitolu Vloženie nádrže na znečistenú vodu).

Doplnenie čistiacej kvapaliny

1. Naplňte nádrž na čistú vodu (pozrite si kapitolu Naplnenie nádrže na čistú vodu).

POZOR

Nebezpečenstvo vyplývajúce z unikajúcej vody

Nebezpečenstvo poškodenia

Nádrž na znečistenú vodu vyprázdňte zakaždým, keď dôjde k vyprázdneniu nádrže na čistú vodu, a pred naplnením nádrže na čistú vodu, aby nedošlo k pretečeniu nádrže na znečistenú vodu.

Prerušenie prevádzky

POZOR

Vlhký valec

Poškodenie citlivých podláh vlhkosťou

Pri dlhších pracovných prestávkach prístroj postavte na parkovaciu stanicu, čím zabránite poškodeniu citlivých povrchov vlhkým valcom.

1. Násadu prístroja nastavte do zvislej polohy.

Prístroj sa vypne.

2. Prístroj umiestnite na parkovaciu stanicu.

Obrázok R

Ukončenie prevádzky

1. Násadu prístroja nastavte do zvislej polohy.

Prístroj sa vypne.

2. Prístroj umiestnite na parkovaciu stanicu.

Obrázok R

POZOR

Zaschnuté nečistoty

Zaschnuté nečistoty môžu prístroj trvalo poškodiť.

Po každom použití odporúčame prístroj kompletne vyčistiť.

3. Vyčistite prístroj (pozrite si kapitolu *Čistenie prístroja*).

Uschovanie prístroja

POZOR

Kvapaliny/vlhké nečistoty

Ak sú v prístroji počas skladovania stále kvapaliny alebo vlhké nečistoty, môže to viesť k zápachu.

Pri skladovaní prístroja celkom vyprázdňte nádrž na čistú a znečistenú vodu.

Použite čistiacu kefu na odstránenie čiaštočiek vlasov a nečistôt z vlasového filtra na spodnom kryte hlavice na podlahu.

Vyčistený valec nechajte vysušiť na vzduchu, napr. na vyvýšenine hlavice na podlahu. Nevkladajte mokrý valec na sušenie do uzavretých skriniek.

1. Pred vložením do prístroja nechajte prázdnu nádrž na znečistenú vodu vysušiť.
2. Prístroj umiestnite na parkovaciu stanicu.

Obrázok R

3. Vyberte valec a v prípade potreby ho vyčistite (pozrite si kapitolu *Čistenie valca*).
4. Ak chcete mokrý valec nechať vysušiť, nasadte ho na vyvýšeninu hlavice na podlahu.

Obrázok S

5. Odstráňte súpravu akumulátorov (pozrite si kapitolu *Vybratie súpravy akumulátorov*).
6. Nabite súpravu akumulátorov, pozrite si návody na obsluhu a bezpečnostné pokyny platné pre súpravu akumulátorov a nabíjačku.
7. Prístroj skladujte v suchých miestnostiach.

Obrázok U

Vybratie súpravy akumulátorov

Upozornenie

Pri dlhšom prerušení práce z prístroja odstráňte súpravu akumulátorov a zaistite proti neoprávnenému použitiu.

1. Násadu prístroja nastavte do zvislej polohy. Prístroj sa vypne.
2. Stlačte tlačidlo na odblokovanie súpravy akumulátorov a súpravu akumulátorov vytiahnite z upevnenia.

Obrázok V

Ošetrovanie a údržba

Všeobecné pokyny

⚠ VÝSTRAHA

Nebezpečenstvo v dôsledku neúmyselného spustenia zariadenia

Nebezpečenstvo poranenia

Pred akýmkoľvek prácou na zariadení odstráňte súpravu akumulátorov.

Čistenie prístroja

POZOR

Zvyšky nečistôt alebo čistiacich prostriedkov

Nádrž na znečistenú vodu a vlasový filter sa musia pravidelne čistiť, aby v nádrži alebo vo vlasovom filtre nezostali žiadne nečistoty. Ak sa prístroj po ukončení prevádzky nevyčistí, čiaštočky nečistôt môžu upchať vlasový filter a štrbiny. Nahromadenie nečistôt a baktérií môže v prístroji tiež spôsobiť neprijemný zápach. Dolnú časť hlavice na podlahu nedržte pod vodou.

1. Násadu prístroja nastavte do zvislej polohy. Prístroj sa vypne.

2. Vyprázdňte a vyčistite nádrž na znečistenú vodu (pozrite si kapitolu *Čistenie nádrže na znečistenú vodu*).
 3. Stlačte tlačidlo na odblokovanie vlasového filtra. Vlasový filter sa uvoľní.
 4. Odstráňte a vyčistite vlasový filter (pozrite si kapitolu *Čistenie vlasového filtra*).
- Obrázok L**
5. Vyberte a vyčistite valec (pozrite si kapitolu *Čistenie valca*).
- Obrázok M**
6. Ak je v nádrži na čistú vodu stále voda, vyberte a vyprázdňte nádrž.
 7. Zvyšky nečistôt a čistiacich prostriedkov na kryte utrite vlhkou utierkou.

Čistenie nádrže na znečistenú vodu

POZOR

Zaschnuté nečistoty

Zaschnuté nečistoty môžu prístroj trvalo poškodiť.

Nádrž na znečistenú vodu pravidelne čistite.

Informácie o postupe pri odstraňovaní nádrže na znečistenú vodu nájdete v kapitole *Vyprázdnenie nádrže na znečistenú vodu*.

1. Otvorte veko nádrže pomocou bočnej príchytky a odnimmte ho.
2. Nádrž na znečistenú vodu a veko vodou vyčistite čistou vodou.

Obrázok N

3. Alternatívne je možné nádrž na znečistenú vodu vyčistiť v umývačke riadu.

Čistenie valca

POZOR

Zvyšky čistiaceho prostriedku vo valci

Tvorba peny

Valec po každom použití umyte pod tečúcou vodou alebo ho vyperte v práčke.

POZOR

Poškodenie čistením valca avivážou alebo bubnovou sušičkou

Poškodenie mikrovlákien

Pri čistení v práčke nepoužívajte aviváž.

Valec nevkladajte do sušičky.

POZOR

Vecné škody spôsobené uvoľneným valcom

Práčka sa môže poškodiť.

Umiestnite valec do pracieho vrecúška a do práčky vložte ďalšiu bielizeň.

1. Násadu prístroja nastavte do zvislej polohy. Prístroj sa vypne.
2. Prístroj umiestnite na parkovaciu stanicu.

Obrázok R

3. Stlačte tlačidlo na odblokovanie bočného krytu a odoberte kryt.
4. Čistiaci valec vytiahnite za priehlbina rukoväte.

Obrázok M

5. Čistiaci valec čistite pod tečúcou vodou alebo v práčke pri maximálnej teplote 60 °C.

Obrázok O

6. Pohon valcov očistite mokrou utierkou.

7. Ak chcete mokrý valec nechať vysušiť, nasadte ho na vyvýšeninu hlavice na podlahu.

Obrázok S

8. Prístroj skladujte v suchých miestnostiach.

Obrázok U

Čistenie vlasového filtra

POZOR

Zaschnuté nečistoty

Zaschnuté nečistoty môžu prístroj trvalo poškodiť.

Po každom použití odporúčame prístroj kompletne vyčistiť.

POZOR

Zaschnuté nečistoty

Zaschnuté nečistoty môžu prístroj trvalo poškodiť.

Vlasový filter pravidelne čistite pomocou čistiacej kefy.

POZOR

Poškodenie spôsobené čistením vlasového filtra v umývačke riadu

V dôsledku oplachovania sa môže hrana stierača zdeformovať, a preto už ďalej na valec správne netlačí.

Týmto sa zhoršuje výsledok čistenia.

Vlasový filter nečistite v umývačke riadu, ale pod tečúcou vodou.

1. Násadu prístroja nastavte do zvislej polohy.

Prístroj sa vypne.

2. Prístroj umiestnite na parkovaciu stanicu.

Obrázok R

3. Stlačte tlačidlo na odblokovanie vlasového filtra.

Obrázok L

Vlasový filter sa uvoľní a dá sa odstrániť.

4. Vlasový filter očistite pod tečúcou vodou.

5. Zaschnuté nečistoty napr. vo filtračnom hrebeni odstráňte čistiacou kefou.

Obrázok P

Obrázok Q

6. Zaveďte vlasový filter do hlavice na podlahu pod uhlom 45° a potom ho zatlačte nadol tak, aby došlo k jeho počuteľnému zaisteniu. Vlasový filter musí byť v prístroji dobre upevnený.

Obrázok T

Čistiace a ošetrovacie prostriedky

POZOR

Používanie nevhodných čistiacich a ošetrovacích prostriedkov

Používanie nevhodných čistiacich a ošetrovacích prostriedkov môže prístroj poškodiť a viesť k vylúčeniu záruky.

Používajte len čistiace prostriedky KÄRCHER.

Dbajte na správne dávkovanie.

Upozornenie

Na čistenie podláh podľa potreby používajte čistiace prostriedky KÄRCHER.

- Pri dávkovaní čistiacich a ošetrovacích prostriedkov venujte pozornosť informáciám o množstve od výročcu.
- Naplňte nádrž na čistú vodu najskôr vodou a potom čistiacimi alebo ošetrovacími prostriedkami, aby nedošlo k tvorbe peny.
- Aby ste predišli pretečeniu, pri plnení vody nechajte priestor pre čistiace alebo ošetrovacie prostriedky. Na tento účel dbajte na značku Max na nádrži na čistú vodu.

Demontáž

Odobratie násady prístroja

POZOR

Časté odoberanie rukoväte

Častým odoberaním môže dôjsť k poškodeniu konštrukčných dielov rukoväte.

Rukoväť po jej namontovaní už neodoberajte zo základného prístroja.

Rukoväť sa zo základného prístroja smie odobrať len vtedy, keď sa prístroj odosiela do servisu.

⚠ UPOZORNENIE

Nebezpečenstvo vzniku poranení

Pri použití skrutkovača na blokovanie hrozí nebezpečenstvo skĺznutia, a tým aj rezného poranenia.

Skrutkovač na blokovanie používajte opatrne.

1. Odoberte nádrž na čistú vodu.
 2. Pomocou skrutkovača pod uhlom 90° stlačte tlačidlo na odblokovanie na hornej časti násady prístroja a odnímate hornú časť.
Upozornenie: Pri stlačení tlačidla na odblokovanie skrutkovačom len opatrne vytvárajte tlak, aby ste zabránili poškodeniu prístroja.
- Obrázok Y**
3. Pomocou skrutkovača pod uhlom 90° stlačte tlačidlo na odblokovanie na dolnej časti násady prístroja a odnímate dolnú časť.

Pomoc pri poruchách

Poruchy majú často jednoduchú príčinu, ktorú dokážete odstrániť sami pomocou nasledujúceho prehľadu. V prípade pochybností alebo pri poruchách, ktoré tu nie sú uvedené, sa obráťte na autorizovaný zákaznicky servis.

LED indikátor bliká rýchlo po dobu 30 s

Súprava akumulátorov je prehriata.

- Prerušte prevádzku a nechajte prístroj, ako aj súpravu akumulátorov vychladnúť.

LED indikátor blikne päťkrát rýchlo za sebou

Nedochádza k rozpoznaniu súpravy akumulátorov.

- Vyberte súpravu akumulátorov a znova ju zatlačte do upevnenia súpravy akumulátorov na prístroji.

Súprava akumulátorov musí byť nabitá.

- Nabite súpravu akumulátorov (pozrite si návody na obsluhu a bezpečnostné pokyny platné pre súpravu akumulátorov a nabíjačku).

Prístroj nefunguje

Súprava akumulátorov nie je v prístroji správne upevnená.

- Súpravu akumulátorov zatlačte do upevnenia súpravy akumulátorov na prístroji tak, aby došlo k jej zaisteniu.

Stav nabitia súpravy akumulátorov je príliš nízky.

- Nabite súpravu akumulátorov, pozrite si kapitolu *Nabíjanie súpravy akumulátorov*.

Súprava akumulátorov alebo nabíjačka je chybná.

- Vymeňte súpravu akumulátorov alebo nabíjačku, pozrite si kapitolu *Používanie v súlade s účelom*.

Prístroj neabsorbuje nečistoty

V nádrži na čistú vodu nie je voda.

- Doplníte vodu do nádrže na čistú vodu, pozrite si kapitolu *Doplnenie čistiacej kvapaliny*.

Nádrž na čistú vodu nie je v prístroji správne upevnená.

- Nádrž na čistú vodu vložte tak, aby bola dobre upevnená v prístroji.

Nádrž na znečistenú vodu chýba, nedá sa zaviesť do prístroja alebo je zaklinená.

- Prístroj postavte na zem. Uchopte nádrž na znečistenú vodu za priehlibinu rukoväte a zasuňte ju do koľajníc hlavice na podlahu.

Vlasový filter chýba alebo nie je správne upevnený v prístroji.

- Vložte vlasový filter správne do prístroja.

Valec je znečistený alebo opotrebovaný.

- Vyčistite valec, pozrite si kapitolu *Čistenie valca*, prípadne ho vymeňte.

Valce je príliš suchý

Valec nie je dostatočne zvlhčený.

- Navlhčite valec, pozrite si kapitolu *Začnite pracovať*.

Zlý výsledok čistenia

Valec nebol pred prvým použitím umytý.

- Valec vyperte v práčke pri teplote maximálne 60 °C. Valec je znečistený.
- Vyčistite valec, pozrite si kapitolu *Čistenie valca*. Valec nie je dostatočne zvlhčený.
- Navlhčite valec, pozrite si kapitolu *Začnite pracovať*.

Používa sa nesprávny čistiaci prostriedok alebo dávkovanie je nesprávne.

- Používajte len čistiace prostriedky KÄRCHER a dbajte na správne dávkovanie.

Na podlahe sú zvyšky cudzích čistiacich prostriedkov.

- Valec dôkladne očistite vodou od zvyškov čistiacich prostriedkov.
- Podlahu viackrát očistite prístrojom a čistým valcom bez použitia čistiacich prostriedkov. Zvyšky čistiaceho prostriedku na podlahe sa odstránia.

Nasiakavosť nie je optimálna

Vlasový filter nie je v prístroji správne upevnený.

- Vložte vlasový filter správne do prístroja. Valec je opotrebovaný.
- Vymeňte valec.

Z prístroja vyteká znečistená voda

Nádrž na znečistenú vodu je plná.

- Ihneď vyprázdňte nádrž na znečistenú vodu, pozrite si kapitolu *Vyprázdnenie nádrže na znečistenú vodu*.

Nádrž na znečistenú vodu nie je v prístroji správne upevnená.

- Vložte nádrž na znečistenú vodu správne do prístroja. Nádrž na znečistenú vodu musí byť v prístroji dobre upevnená.

Vlasový filter nie je v prístroji správne upevnený.

- Vložte vlasový filter správne do prístroja. Nádrž na znečistenú vodu je poškodená.
- Skontaktujte sa s autorizovaným zákaznickým servisom.

Prístroj sa počas používania zasekne do škár

Nopky na spodnej strane nádrže na znečistenú vodu sú poškodené alebo opotrebované.

- Skontaktujte sa s autorizovaným zákaznickým servisom.

Technické údaje

FC 2-4		
Elektrická prípojka		
Napätie	V	3,6 - 3,7
Stupeň ochrany		IPX4
Trieda ochrany prístroja		III
Menovitý výkon prístroja	W	28
Menovité napätie akumulátora	V	3,6 - 3,7
Max. doba prevádzky s plne nabitým akumulátorom (2,5 Ah)	min	20
Objem náplne		
Objem nádrže na čistú vodu	ml	200

FC 2-4

Objem nádrže na znečistenú vodu ml 100

Rozmery a hmotnosti

Hmotnosť (bez príslušenstva a čistiacich kvapalín)	kg	2,2
Dĺžka	mm	220
Šírka	mm	240
Výška	mm	1220

Technické zmeny vyhradené.

Kazalo

Namenska uporaba.....	116
Zaščita okolja	116
Pribor in nadomestni deli.....	117
Obseg dobave.....	117
Garancija	117
Varnostna navodila.....	117
Simboli na napravi.....	117
Opis naprave.....	118
Montaža	118
Zagon	118
Obratovanje.....	118
Nega in vzdrževanje.....	120
Demontaža	121
Pomoč pri motnjah	121
Tehnični podatki	122

Namenska uporaba

Napravo uporabljajte samo s paketi akumulatorskih baterij in polnilniki sistema KÄRCHER Battery Power 4 V.

 BP 4V

Ustrezni paketi akumulatorskih baterij so označeni s simbolom BP 4 V.

 BC 4V

Paket akumulatorskih baterij polnite samo s polnilniki, odobrenimi za polnjenje.

Čistilo za tla uporabljajte izključno za čiščenje trdih tal v zasebnih gospodinjstvih in samo na vodotesnih trdih tleh.

Ne čistite oblog, kot so na primer neobdelana tla iz plute, saj lahko vanje prodre vlaga in poškoduje tla. Naprava je primerna za čiščenje PVC-ja, linoleja, ploščic, kamna, naoljenega in povoskanega parketa, laminata in vseh talnih oblog, ki niso občutljiva na vodo.

Zaščita okolja



Pakirni material je mogoče reciklirati. Embalažo odstranite na okolju varen način.



Električne in elektronske naprave vsebujejo dragocene materiale z možnostjo recikliranja, pogosto pa tudi sestavne dele, kot so baterije, akumulatorske baterije ali olja, ki lahko pri napačni uporabi ali napačnem odstranjevanju škodujejo zdravju ljudi in okolju. Navedeni sestavni deli so kljub temu potrebni za pravilno delovanje naprave. Naprav, označenih s tem simbolom, ne smete odvreči med gospodinjnske odpadke.

Napotki o sestavinah (REACH)

Aktualne informacije najdete na spletnem naslovu:

www.kaercher.de/REACH

Pribor in nadomestni deli

Uporabljajte samo originalni pribor in originalne nadomestne dele, ki zagotavljajo varno in nemoteno delovanje naprave.

Informacije o priboru in nadomestnih delih najdete na spletnem naslovu www.kaercher.com.

Obseg dobave

Obseg dobave je upodobljen na embalaži. Pri odstranjevanju embalaže preverite, ali je vsebina popolna. Če manjka pribor ali če so med transportom nastale poškodbe, obvestite prodajalca.

Garancija

V vsaki državi veljajo garancijski pogoji, ki jih je izdala naša pristojna prodajna družba. V garancijskem roku bodo morebitne motnje v delovanju naprave odpravljene brezplačno, če je njihov vzrok napaka v materialu ali napaka v izdelavi. Pri uveljavljanju garancije zagotovite dokazilo o nakupu in stopite v stik s prodajalcem ali najbližjim servisom.

Naslov najdete na hrbtni strani.

Varnostna navodila

Pred prvo uporabo naprave preberite ta varnostna navodila, izvorna navodila, varnostna navodila, priložena paketu akumulatorskih baterij, in priložena izvorna navodila paketa akumulatorskih baterij/polnilnika. ter jih upoštevajte. Knjižice shranite za kasnejšo uporabo ali za naslednjega uporabnika.

Poleg napotkov v navodilih za uporabo upoštevajte tudi splošne zakonske predpise o varnosti in preprečevanju nesreč.

Stopnje nevarnosti

⚠ NEVARNOST

• Označuje neposredno nevarnost, ki lahko povzroči težke telesne poškodbe ali smrt.

⚠ OPOZORILO

• Označuje potencialno nevarno situacijo, ki lahko povzroči težke telesne poškodbe ali smrt.

⚠ PREVIDNOST

• Označuje potencialno nevarno situacijo, ki lahko povzroči lahke telesne poškodbe.

POZOR

• Označuje potencialno nevarno situacijo, ki lahko povzroči materialno škodo.

Električne komponente

⚠ **NEVARNOST** • Naprave ne potapljajte v vodo. • Nikoli se ne dotikajte stikov ali vodnikov. • Naprave s paketom akumulatorskih baterij ne izpostavljajte močni sončni svetlobi, vročini in ognju.

⚠ **OPOZORILO** • Pred vsemi negovalnimi in vzdrževalnimi deli izklopite napravo. • V napravi so električni sestavni deli. Naprave ne čistite pod tekočo vodo.

⚠ **PREVIDNOST** • Popravila sme izvajati samo pooblaščen servisna služba. • Pred vsako uporabo preverite, ali so naprava in dodatki v ustreznem stanju in obratovalno varnost. Če je naprava poškodovana, je ne uporabljajte.

POZOR • V držalo paketa akumulatorskih baterij ne vstavljajte nobenih predmetov, razen paketa akumulatorskih baterij sistema KÄRCHER Battery Power 4 V.

Varna uporaba

⚠ **NEVARNOST** • Nevarnost zadušitve. Otrokom prepričajte stik z embalažno folijo.

⚠ **OPOZORILO** • Napravo uporabljajte samo v skladu z namenom uporabe. Upoštevajte krajevne danoosti in pri delu z napravo pazite na tretje osebe, zlasti na otroke. • V območjih nevarnosti (npr. na bencinskih postajah) upoštevajte ustrezne varnostne predpise. Naprave nikoli ne uporabljajte v potencialno eksplozivnih prostorih. • Otroci in osebe, ki niso seznanjeni s temi navodili, ne smejo upravljati te naprave. Lokalni predpisi lahko omejujejo starost upravljalca. • Osebe ali otroci z zmanjšanimi telesnimi, čutilnimi ali duševnimi sposobnostmi oziroma osebe, ki niso seznanjene s temi navodili, ne smejo uporabljati naprave. • Osebe z zmanjšanimi telesnimi, čutilnimi ali duševnimi sposobnostmi oziroma s pomanjkljivimi izkušnjami in znanjem smejo uporabljati napravo samo pod ustreznim nadzorom ali če so jih osebe, pristojne za njihovo varnost, poučile o varni uporabi naprave in če razumejo potencialne nevarnosti. • Otroci se ne smejo igrati z napravo. • Otrokom prepričajte igro z napravo. • Ko se naprava ohladi, jo hranite zunaj dosega otrok. • Otrokom je čiščenje z napravo in vzdrževanje naprave dovoljeno samo pod nadzorom. • Delov telesa (npr. prsti, lasje) ne približujte vrtljivemu čistilnemu valju. • Nevarnost telesnih poškodb zaradi koničastih predmetov (npr. trsk). Med čiščenjem talne glave zaščitite svoje roke.

⚠ **PREVIDNOST** • Naprave ne uporabljajte po padcu, ob vidnih poškodbah ali netesnosti. • Napravo uporabljajte in skladiščite samo v skladu z opisom oz. sliko. • Prevrnitev naprave lahko povzroči nesrečo ali poškodbe. Pred vsemi dejavnostmi z ali na napravi zagotovite, da je naprava stabilna. • Naprave med delovanjem nikoli ne pustite brez nadzora.

POZOR • Poškodbe naprave. V posodo za vodo nikoli ne nalivajte razredčil, tekočin z vsebnostjo razredčil ali nerazredčenih kislin (npr. čistil, bencina, razredčil za barve in acetona). • Napravo vklopite le, ko sta nameščena rezervoar za svežo vodo in rezervoar za umazano vodo. • Z napravo ne čistite na področjih, kjer so ostri ali večji predmeti, kot so npr. črepinje, kamenčki ali deli igračk. • V rezervoar za svežo vodo ne vlivajte očetne kislino, sredstev za odstranjevanje apnenca, eteričnih olj ali podobnih snovi. Pazite tudi, da teh snovi ne poberete z napravo. • Napravo uporabljajte samo na trdih tleh z vodoodpornim premazom, kot so npr. lakirani parket, emajlirane ploščice ali linolej. • Naprave ne uporabljajte za čiščenje preprog ali tapeciranih tal. • Naprave ne vodite preko talne rešetke konvektorskih grelnic. Naprava ne more pobrati izhajajoče vode, če jo vodite preko rešetke. • Med daljšimi prekinutvami in po uporabi naprave izklopite na glavnem stikalu/stikalu naprave. • Naprave ne uporabljajte pri temperaturi pod 0 °C. • Napravo zaščitite pred dežjem. Naprave ne skladiščite v odprtih prostorih.

Simboli na napravi



⚠ NEVARNOST

Nevarnost udara elektrike

Naprava vsebuje električne komponente.

Naprave ne čistite pod tekočo vodo. Naprave ne potapljajte v vodo.

Opis naprave

V teh navodilih za uporabo je opisana vsa možna oprema. Odvisno od modela se obsegi dobave razlikujejo (glejte pakiranje).

Glejte slike na strani s slikami.

Slika A

- 1 Ročaj
- 2 Rezervoar za svežo vodo
- 3 Tipka za odpahnitev filtrov za lase
- 4 Odstranljiv filter za lase
- 5 Tipka za odpahnitev držala orodja
- 6 Talna glava
- 7 Nosilec za paket akumulatorske baterije
- 8 LED prikaz časa delovanja akumulatorske baterije
- 9 Paket akumulatorskih baterij (KÄRCHER Battery Power 4 V)
- 10 Polnilnik (KÄRCHER Battery Power 4 V)
- 11 * Hitri polnilnik Duo (KÄRCHER Battery Power 4 V)
- 12 Čistilna krtača
- 13 Univerzalni čistilni valj
- 14 * Čistilni valj za kamnita tla
- 15 Parkirna postaja
- 16 Čistilno sredstvo RM 536 (30 ml)
- 17 * Čistilno sredstvo RM 536 (500 ml)
- 18 * Čistilno sredstvo RM 537 (30 ml)
- 19 Dvignjena površina za shranjevanje čistilnega valja
- 20 Rezervoar za umazano vodo
- 21 Stranski pokrov za odstranjevanje čistilnega valja

* opcijsko

Montaža

Montaža držala naprave

1. Zgornji del držala naprave vstavite v spodnji del držala naprave, da slišno zaskoči.
2. Trdno držite osnovno napravo.
3. Držalo naprave do konca potisnite v osnovno napravo, da se slišno zaskoči. Držalo naprave mora biti trdno nameščeno v napravi.

Slika B

Zagon

Polnjenje paketa akumulatorskih baterij

1. Napolnite paket akumulatorskih baterij (glejte navodila za uporabo in varnostna navodila paketa akumulatorskih baterij in polnilnika).

Vstavljanje paketa akumulatorskih baterij

1. Paket akumulatorskih baterij potisnite v nastavek naprave, da se slišno zaskoči.

Slika C

Vstavite rezervoar za umazano vodo

1. Napravo postavite na tla.

2. Rezervoar za umazano vodo primate za prijemno vdolbino in ga vstavite v tirnico talne glave.

Slika D

Namestitev valja

1. Pritisnite tipko za odpahnitev stranskega pokrova in ga odstranite.
2. Bodite pozorni na barvno dodelitev notranjosti valjev in držala valja na napravi (vijolična na vijolično).
3. Čistilni valj vtaknite do konca na držalo valjev.

Slika E

4. Na napravo namestite stranski pokrov.

Polnjenje rezervoarja za svežo vodo

1. Primate rezervoar za svežo vodo za stranske vdolbine in ga odstranite iz naprave (45°).

2. Odprite pokrov rezervoarja in ga obrnite na stran.

Slika F

3. Rezervoar za svežo vodo napolnite s hladno ali mlačno svežo vodo.

4. Po potrebi v rezervoar za svežo vodo dolijte sredstvo za čiščenje oziroma nego KÄRCHER.

POZOR

Preveliko ali premajhno odmerjanje sredstva za čiščenje oziroma nego

Lahko povzroči slabe rezultate čiščenja.

Bodite pozorni na priporočeno odmerjanje sredstev za čiščenje oziroma nego.

5. Zaprite pokrov rezervoarja.

6. Rezervoar za svežo vodo vstavite v napravo.

Slika G

Rezervoar za svežo vodo mora biti trdno nameščen v napravi.

Obratovanje

Splošne informacije o upravljanju

POZOR

Vlaga

Materialna škoda na občutljivih tleh

Pred uporabo naprave preverite vodoodpornost tal na neopaznem mestu.

Z napravo ne čistite oblog, občutljivih na vodo, kot so talne obloge iz neobdelane plute, saj lahko vlaga prodre vanje in poškoduje tla.

POZOR

Materialna škoda

Materialna škoda na napravi zaradi ostrih, velikih predmetov, ki lahko napravo zablokirajo.

Naprave ne smete shranjevati in uporabljati na trdi grobi umazani in predmetih, saj se lahko deli lahko zataknejo pod rezervoarjem za umazano vodo in povzročijo praske na tleh in rezervoarju.

Pred začetkom dela in shranjevanja naprave odstranite predmete, kot so npr. črepinje, kamenčki ali deli igrač.

Slika W

Napotek

- *Da se izognete črtam, pred čiščenjem občutljivih površin, npr. lesa ali fine kamenine, napravo preizkusite na neopaznem mestu.*
- *Naprave ne zadržujte na enem mestu, temveč jo premikajte.*
- *Upoštevajte navodila za čiščenje, ki jih je sestavil proizvajalec talne obloge.*

Napotek

Delajte tako, da hodite vzvratno v smeri vrat, da na očiščenih tleh ne bo odtisov nog.

Slika X

- Čiščenje tal se izvaja s premikanjem naprave naprej in nazaj s hitrostjo, ki je podobna hitrosti pri sesanju.

Napotek

Za optimalen rezultat čiščenja pred prvo uporabo valj operite v pralnem stroju pri 60 °C.

POZOR

Materialna škoda zaradi ohlapnega valja

Pralni stroj se lahko poškoduje.

Položite valj v mrežo za perilo, ob tem pa pralni stroj napolnite z dodatnim perilom.

POZOR

Škoda zaradi čiščenja valja z mehčalcem ali zaradi uporabe sušilnika

Poškodbe mikrovlaken

Pri čiščenju v pralnem stroju ne uporabljajte mehčalca. Valja ne sušite v sušilniku.

Začetek dela

POZOR

Nenadzorovano gibanje naprej

Materialna škoda in škoda na napravi

Takoj, ko vklopite napravo, se čistilni valj začne obračati.

Držite ročaj, da se naprava ne more sama premakniti naprej.

POZOR

Rezervoar za svežo ali umazano vodo ni vstavljen

Materialna škoda

Pred začetkom čiščenja preverite, ali je rezervoar za svežo vodo napolnjen z vodo in ali je rezervoar za umazano vodo vstavljen v napravo.

1. Potegnite ročaj nazaj.

Slika H

Naprava se vklopi.

2. Napravo premakajte naprej in nazaj, dokler valj ni dovolj navlažen.

Čas delovanja akumulatorske baterije

LED dioda na talni glavi kaže čas delovanja akumulatorske baterije:

- LED dioda sveti, ko je baterija popolnoma napolnjena, in do 20 % preostalega časa delovanja baterije.
- Približno 4 minute pred izpraznitvijo akumulatorske baterije (20-odstotni čas delovanja akumulatorske baterije) lučka LED utripa, valji pa se trikrat zavrtijo v obliki hitrega premikanja zaustavitve in zagona.

Slika I

Praznjenje rezervoar za umazano vodo

1. Držaj naprave postavite v navpičen položaj. Naprava se izklopi.
2. Pritisnite tipko za odpahnitev rezervoarja za umazano vodo in izvlecite rezervoar za umazano vodo za prijemno vdolbino.

Slika J

3. Rezervoar za umazano vodo izpraznite skozi odprtino. V primeru trdovratne umazanije odprite in odstranite pokrov rezervoarja za umazano vodo s pomočjo stranskega jezička ter rezervoar za umazano vodo sperite s svežo vodo.

Slika K

4. Vstavite rezervoar za umazano vodo (glejte poglavje *Vstavite rezervoar za umazano vodo*).

Dolivanje čistilne tekočine

1. Napolnite rezervoar za svežo vodo (glejte poglavje *Polnjenje rezervoarja za svežo vodo*).

POZOR

Nevarnost zaradi uhajanja vode

Nevarnost poškodovanja

Rezervoar za umazano vodo izpraznite vsakič, ko je rezervoar za svežo vodo prazen, in pred polnjenjem rezervoarja za svežo vodo, da preprečite rezervoarja za umazano vodo.

Prekinitev obratovanja

POZOR

Vlažni valj

Poškodba občutljivih tal zaradi vlage

Napravo med daljšimi prekinitvami dela postavite v parkirno postajo, da preprečite poškodbe občutljivih tal zaradi vlažnega valja.

1. Držaj naprave postavite v navpičen položaj. Naprava se izklopi.
2. Napravo postavite na parkirno postajo.

Slika R

Konec uporabe

1. Držaj naprave postavite v navpičen položaj. Naprava se izklopi.
2. Napravo postavite na parkirno postajo.

Slika R

POZOR

Trdovratna umazanija

Trdovratna umazanija lahko trajno poškoduje napravo. Priporočljivo je, da napravo po vsaki uporabi v celoti očistite.

3. Očistite napravo (glejte poglavje *Čiščenje naprave*).

Shranjevanje naprave

POZOR

Tekočine/mokra umazanija

Če naprava med shranjevanjem še vedno vsebuje tekočine/vlažno umazanijo, lahko to povzroči neprijetne vonjave.

Pri shranjevanju naprave v celoti izpraznite rezervoarja za svežo in umazano vodo.

S čistilno krtačo odstranite lase in delce umazanije s filtra za lase na pokrovu talne glave.

Očiščen valj se naj posuši na zraku, npr. na dvignjeni površini talne glave. Vlažnega valja ne dajajte v zaprte omare dokler se ne posuši.

1. Počakajte, da se prazen rezervoar za umazano vodo posuši, preden ga vstavite v napravo.
2. Napravo postavite na parkirno postajo.

Slika R

3. Odstranite valj in ga po potrebi očistite (glejte poglavje *Čiščenje valja*).
4. Moker valj nataknite na dvignjeno površino talne glave, da ga posušite.

Slika S

5. Odstranite paket akumulatorskih baterij (glejte poglavje *Odstranjevanje paketa akumulatorskih baterij*).
6. Napolnite paket akumulatorskih baterij, glejte navodila za uporabo in varnostna navodila paketa akumulatorskih baterij in polnilnika.
7. Napravo hranite v suhih prostorih.

Slika U

Odstranjevanje paketa akumulatorskih baterij

Napotek

Paket akumulatorskih baterij pri daljši prekinitvi dela odstranite iz naprave in ga zavarujte pred neodobreno uporabo.

1. Držaj naprave postavite v navpičen položaj. Naprava se izklopi.
2. Pritisnite tipko za odpahnitev paketa akumulatorskih baterij in ga izvlecite iz držala.

Slika V

Nega in vzdrževanje

Splošni napotki

⚠ OPOZORILO

Nevarnost zaradi nenamernega zagona naprave

Nevarnost telesnih poškodb

Pred vsemi deli na napravi odstranite paket akumulatorskih baterij.

Čiščenje naprave

POZOR

Ostanke umazanije ali čistilnega sredstva

Rezervoar za umazano vodo in filter za lase je treba redno čistiti, da se v rezervoarju ali filtru ne nabira umazanija. Če naprave po koncu delovanja ne očistite, lahko delci umazanije zamašijo filter za lase in reže. Poleg tega lahko kopičenje umazanije in bakterij v napravi ustvari neprijeten vonj.

Spodnjo stran talne glave ne držite pod vodo.

1. Držaj naprave postavite v navpičen položaj. Naprava se izklopi.
2. Izpraznite in očistite rezervoar za umazano vodo (glejte poglavje Čiščenje rezervoarja za umazano vodo).
3. Pritisnite tipke za odpahnitev filtra za lase. Filter za lase se sprostí.
4. Odstranite in očistite filter za lase (glejte poglavje Čiščenje filtrov za lase).
Slika L
5. Odstranite in očistite valj (glejte poglavje Čiščenje valja).
Slika M
6. Če je v rezervoarju za svežo vodo še vedno voda, ga odstranite in izpraznite.
7. Umazanijo in ostanke čistil na ohišju obrišite z vlažno krpo.

Čiščenje rezervoarja za umazano vodo

POZOR

Trdovratna umazanija

Trdovratna umazanija lahko trajno poškoduje napravo.

Rezervoar za umazano vodo čistite redno.

Informacije o postopku praznjenja rezervoarja za umazano vodo najdete v poglavju Praznjenje rezervoar za umazano vodo.

1. S stranskim jezičkom odprite pokrov rezervoarja za umazano vodo in ga odstranite.
2. Rezervoar za umazano vodo in pokrov očistite s svežo vodo.

Slika N

3. Alternativno lahko rezervoar za umazano vodo očistite v pomivalnem stroju.

Čiščenje valja

POZOR

Ostanke čistila v valju

Penjenje

Po vsaki uporabi operite valj pod tekočo vodo ali pa ga očistite v pralnem stroju.

POZOR

Škoda zaradi čiščenja valja z mehčalcem ali zaradi uporabe sušilnika

Poškodbe mikrovlaknen

Pri čiščenju v pralnem stroju ne uporabljajte mehčalca. Valja ne sušite v sušilniku.

POZOR

Materialna škoda zaradi ohlapnega valja

Pralni stroj se lahko poškoduje.

Položite valj v mrežo za perilo, ob tem pa pralni stroj napolnite z dodatnim perilom.

1. Držaj naprave postavite v navpičen položaj. Naprava se izklopi.
2. Napravo postavite na parkirno postajo.
Slika R
3. Pritisnite tipko za odpahnitev stranskega pokrova in ga odstranite.
4. Čistilni valj izvlecite za prijemno vdolbino.
Slika M
5. Čistilni valj očistite pod tekočo vodo ali pa jih operite v pralnem stroju pri največ 60 °C.
Slika O
6. Pogon valjev očistite z vlažno krpo.
7. Moker valj natakните na dvignjeno površino talne glave, da ga posušite.
Slika S
8. Napravo hranite v suhih prostorih.
Slika U

Čiščenje filtrov za lase

POZOR

Trdovratna umazanija

Trdovratna umazanija lahko trajno poškoduje napravo.

Priporočljivo je, da napravo po vsaki uporabi v celoti očistite.

POZOR

Trdovratna umazanija

Trdovratna umazanija lahko trajno poškoduje napravo.

Filter za lase redno čistite s čistilno krtačo.

POZOR

Škoda zaradi čiščenja filtra za lase v pomivalnem stroju

Zaradi postopka izpiranja se lahko rob razvleče in zato ne pritiska več pravilno na valj. To poslabša rezultat čiščenja.

Filter za lase ne čistite v pomivalnem stroju, ampak pod tekočo vodo.

1. Držaj naprave postavite v navpičen položaj. Naprava se izklopi.
2. Napravo postavite na parkirno postajo.
Slika R
3. Pritisnite tipke za odpahnitev filtra za lase.
Slika L
- Filter za lase se sprostí in ga je mogoče odstraniti.
4. Očistite filter za lase s tekočo vodo.
5. Trdovratno umazanijo, npr. v glavničku filtra, odstranite s čistilno krtačo.
Slika P
Slika Q

6. Filter za lase vstavite v talno glavo pod kotom 45° in ga pritisnite navzdol, da slišno zaskoči. Filter za lase mora biti trdno nameščen v napravi.

Slika T

Čistilna in negovalna sredstva

POZOR

Uporaba neprimernih čistilnih in negovalnih sredstev

Uporaba neprimernih čistilnih in negovalnih sredstev lahko napravo poškoduje in na koncu privede tudi do izključitve garancijskih storitev.

Uporabljajte samo priporočena čistilna sredstva KÄRCHER.

Bodite pozorni na pravilno odmerjanje.

Napotek

Za čiščenje tal po potrebi uporabite čistilna ali negovalna sredstva KÄRCHER.

- Pri odmerjanju čistilnih in negovalnih sredstev bodite pozorni na proizvajalčeve podatke o količini.
- Da se izognete penjenju, napolnite rezervoar za svežo vodo najprej z vodo in nato s čistilnimi ali negovalnimi sredstvi.
- Da se izognete prelivanju, pri dolivanju vode pustite dovolj prostora za čistilna ali negovalna sredstva. Pri tem upoštevajte oznako Max na rezervoarju za svežo vodo.

Demontaža

Odstranjevanje držala naprave

POZOR

Pogosto odstranjevanje ročaja

Pri pogostem odstranjevanju se lahko poškodujejo sestavni deli ročaja.

Po namestitvi ročaja več ne odstranjujte z osnovne naprave.

Ročaj odstranite z osnovne naprave samo takrat, ko morate napravo poslati na servis.

⚠ PREVIDNOST

Nevarnost telesnih poškodb

Pri uporabi izvijača na zapahu obstaja nevarnost zdrsa in ureznine.

Izvijač previdno uporabite na zapahu.

1. Odstranite rezervoar za svežo vodo.
2. Z izvijačem pod kotom 90° pritisnite tipko za odpahnitev v na zgornjem delu držala naprave in odstranite njegov zgornji del.

Napotek: Ko z izvijačem pritiskate tipko za odpahnitev, pritisčajte previdno, da ne poškodujete naprave.

Slika Y

3. Z izvijačem pod kotom 90° pritisnite tipko za odpahnitev v na spodnjem delu držala naprave in odstranite njegov spodnji del.

Pomoč pri motnjah

Motnje imajo pogosto enostaven vzrok, ki ga lahko odpravite sami s pomočjo naslednjega seznama. V primeru dvoma ali pri motnjah, ki niso navedene tukaj, stopite v stik s pooblaščenim servisno službo.

LED dioda hitro utripa 30 sekund

Paket akumulatorskih baterij se je pregrel.

- Prekinite obratovanje in pustite, da se naprava in paket akumulatorskih baterij ohladi.

LED dioda hitro utripa petkrat zaporedoma

Paket akumulatorskih baterij ni prepoznan.

- Odstranite paket akumulatorskih baterij in ga znova potisnite nazaj v nastavek na napravi.

Paket akumulatorskih baterij je treba napolniti.

- Napolnite paket akumulatorskih baterij (glejte navodila za uporabo in varnostna navodila paketa akumulatorskih baterij in polnilnika).

Naprava ne deluje

Paket akumulatorskih baterij ni pravilno nameščen na napravi.

- Paket akumulatorskih baterij potisnite v nastavek na napravi, da se zaskoči.

Paket akumulatorskih baterij ni dovolj poln.

- Napolnite paket akumulatorskih baterij, glejte poglavje *Polnjenje paketa akumulatorskih baterij*.

Paket akumulatorskih baterij ali polnilnik sta okvarjena.

- Zamenjajte paket akumulatorskih baterij ali polnilnik, glejte poglavje *Namenska uporaba*.

Naprava ne pobira umazanije

V rezervoarju za svežo vodo ni vode.

- Dolijte vodo v rezervoar za svežo vodo, glejte poglavje *Dolivanje čistilne tekočine*.

Rezervoar za svežo vodo ni pravilno nameščen v napravi.

- Rezervoar za svežo vodo namestite tako, da je trdno vstavljen v napravo.

Rezervoar za umazano vodo manjka, ga ni mogoče vstaviti v napravo ali je zagoden.

- Napravo postavite na tla. Rezervoar za umazano vodo primate za prijemno vdolbino in ga vstavite v tirnico talne glave.

Filter za lase manjka ali ni pravilno nameščen na napravi.

- Filter za lase pravilno vstavite v napravo.

Valj je umazan ali obrabljen.

- Očistite valj, glejte poglavje *Čiščenje valja*, ali ga zamenjajte.

Valj je preveč suh

Valj ni ustrezno navlažen.

- Navlažite valj, glejte poglavje *Začetek dela*.

Slab rezultat čiščenja

Valj pred prvo uporabo ni bil opran.

- Valj perite v pralnem stroju pri temperaturi 60 °C.

Valj je umazan.

- Očistite valj, glejte poglavje *Čiščenje valja*.

Valj ni ustrezno navlažen.

- Navlažite valj, glejte poglavje *Začetek dela*.

Uporabljeno je napačno čistilno sredstvo ali napačno odmerjanje.

- Uporabljajte samo čistilo podjetja KÄRCHER in pazite na ustrezne odmerke.

Na tleh so ostanke drugih čistil.

- Valj temeljito očistite z vodo, da odstranite ostanke čistila.

- Tla večkrat očistite z napravo in čistimi valji, brez da uporabite čistilo.

Ostanki čistila na tleh se odstranijo.

Sprejem vode ni optimalen

Filter za lase ni pravilno nameščen na napravi.

- Filter za lase pravilno vstavite v napravo.

Valj je obrabljen.

- Zamenjajte valj.

Naprava izgublja umazano vodo

Rezervoar za umazano vodo je poln.

- Takoj izpraznite rezervoar za umazano vodo, glejte poglavje *Praznjenje rezervoar za umazano vodo*.

Rezervoar za umazano vodo ni pravilno nameščen na napravi.

- Rezervoar za umazano vodo pravilno vstavite v napravo. Rezervoar za umazano vodo mora biti trdno nameščen v napravi.
 - Filter za lase ni pravilno nameščen na napravi.
 - Filter za lase pravilno vstavite v napravo. Rezervoar za umazano vodo je poškodovan.
 - Obrnite se na pooblaščen servisno službo.
- Naprava se pri uporabi zatika v fuge**
Izboklinice na spodnji strani rezervoarja za umazano vodo so poškodovane ali obrabljene.
- Obrnite se na pooblaščen servisno službo.

Tehnični podatki

		FC 2-4
Električni priključek		
Napetost	V	3,6 - 3,7
Stopnja zaščite		IPX4
Naprava razreda zaščite		III
Nazivna moč naprave	W	28
Nazivna napetost akumulatorja	V	3,6-3,7
Najv. čas obratovanja s popolnoma napolnjeno akumulatorsko baterijo (2,5 Ah)	min	20
Količina polnjenja		
Prostornina rezervoarja za svežo vodo	ml	200
Prostornina rezervoarja za umazano vodo	ml	100
Mere in mase		
Masa (brez pribora in tekočin za čiščenje)	kg	2,2
Dolžina	mm	220
Širina	mm	240
Višina	mm	1220

Pridržujemo si pravico do tehničnih sprememb.

Cuprins


Utilizacija corespunzătoare.....	122
Protecția mediului.....	122
Accesorii și piese de schimb	122
Set de livrare	122
Garanție.....	122
Indicații privind siguranța	122
Simbolurile de pe aparat	123
Descrierea aparatului	123
Montare	124
Punerea în funcțiune	124
Regim	124
Îngrijirea și întreținerea	126
Demontarea.....	127
Depanarea.....	127
Date tehnice	128

Utilizarea corespunzătoare

Utilizați aparatul numai cu acumulatori și încărcătoare KÄRCHER Battery Power 4 V Systems.

BP 4V

Seturile de acumulatori adecvate sunt marcate cu simbolul BP 4 V.


 **BC 4V** Încărcați setul de acumulatori numai cu încărcătoare autorizate pentru încărcare.


Folosiți dispozitivul de curățare a pardoselii numai pentru curățarea podelei în gospodăriile private și numai pe podelele dure impermeabile.

Nu curățați suprafețe sensibile la apă, ca de exemplu pardoseli din plută netratate, deoarece umiditatea poate pătrunde și poate deteriora pardoseala.

Aparatul este potrivit pentru curățarea PVC, linoleum, gresie, piatră, parchet cu ulei și ceară, laminat și toate pardoselile rezistente la apă.

Protecția mediului

 Materialele de ambalare sunt reciclabile. Asigurați-vă de eliminarea ecologică a ambalajului.

 Aparatele electrice și electronice conțin materiale reciclabile prețioase și, uneori, componente precum baterii, acumulatori sau uleiuri, care, în cazul utilizării incorecte sau a eliminării

necorespunzătoare, pot periclită sănătatea și mediul înconjurător. Pentru funcționarea corectă a aparatului, aceste componente sunt necesare. Este interzisă eliminarea cu deșeurile menajere a aparatelor marcate cu acest simbol.

Observații referitoare la materialele conținute (REACH)

Informații actuale referitoare la materialele conținute sunt disponibile la adresa: www.kaercher.de/REACH

Accesorii și piese de schimb

Utilizați numai accesorii originale și piese de schimb originale; ele asigură funcționarea în siguranță și fără avarii a aparatului.

Informații despre accesorii și piesele de schimb se găsesc la adresa www.kaercher.com.

Set de livrare

Setul de livrare a aparatului este ilustrat pe ambalaj. La despachetare, verificați dacă conținutul este complet. Informați imediat distribuitorul dacă lipsesc accesorii sau dacă există deteriorări provocate în timpul transportului.

Garanție

În fiecare țară sunt valabile condițiile de garanție acordate de distribuitorul nostru din țara respectivă. Eventuale defecțiuni survenite la aparat în perioada de garanție vor fi remediate gratuit, în limita în care sunt defecțiuni de fabricație sau de material. Pentru a beneficia de garanție, prezentați-vă cu chitanța de cumpărare la comerciantul dvs. sau la cea mai apropiată unitate de service autorizată.

(Pentru adresă, consultați pagina din spate)

Indicații privind siguranța

Înainte de prima utilizare a aparatului, citiți aceste indicații privind siguranța, aceste instrucțiuni de utilizare originale, indicațiile privind siguranța anexate setului de acumulatori și instrucțiunile de utilizare originale anexate setului de acumulatori/încărcătorului. Respectați aceste instrucțiuni. Păstrați manualele pentru viitoarele utilizări sau pentru viitorul posesor.

În afară de indicațiile din instrucțiunile de utilizare, este necesar să fie luate în considerare și prevederile generale privind protecția muncii și prevenirea accidentelor de muncă, emise de organele legislative.

Trepte de pericol

⚠ PERICOL

● Indicație referitoare la un pericol iminent, care duce la vătămări corporale grave sau moarte.

⚠ AVERTIZARE

● Indicație referitoare la o posibilă situație periculoasă, care ar putea duce la vătămări corporale grave sau moarte.

⚠ PRECAUȚIE

● Indică o posibilă situație periculoasă, care ar putea duce la vătămări corporale ușoare.

ATENȚIE

● Indicație referitoare la o posibilă situație periculoasă, care ar putea duce la pagube materiale.

Componente electrice

⚠ PERICOL ● Nu scufundați aparatul în apă.

● Nu atingeți niciodată contactele sau cablurile. ● Nu expuneți dispozitivul cu setul de acumulatori la radiații solare puternice, căldură sau foc.

⚠ AVERTIZARE ● Oprii aparatul înainte de efectuarea oricăror lucrări de îngrijire și de întreținere.

● Aparatul conține componente electrice, nu spălați aparatul cu apă curentă.

⚠ PRECAUȚIE ● Dispuneți realizarea lucrărilor de reparații doar de către personalul autorizat de servicii. ● Înainte de fiecare utilizare, asigurați-vă de starea corespunzătoare și de funcționarea în condiții de siguranță a aparatului și a accesoriilor. Folosirea aparatului deteriorat este interzisă.

ATENȚIE ● Nu introduceți niciun obiect în suportul setului de acumulatori, cu excepția seturilor de acumulatori ale sistemului KÄRCHER Battery Power 4 V.

Manipulare în siguranță

⚠ PERICOL ● Pericol de asfixiere. Nu țineți foliile de ambalaj la îndemâna copiilor.

⚠ AVERTIZARE ● Folosiți aparatul doar conform destinației. Luați în considerare condițiile locale și aveți grijă în timpul lucrului cu aparatul la terțe persoane, în special la copii. ● Acordați atenție în zonele periculoase (de ex. benzinării) prescripțiilor de securitate corespunzătoare. Nu utilizați aparatul în încăperi cu pericol de explozie. ● Copiii și persoanele care nu sunt familiarizate cu aceste instrucțiuni nu au voie să utilizeze acest aparat. Dispozițiile locale pot limita vârsta utilizatorului. ● Aparatul nu este destinat pentru utilizarea de către copii sau persoane cu abilități fizice, senzoriale sau mentale reduse, sau persoane care nu cunosc aceste instrucțiuni. ● Persoanele cu capacități psihice, senzoriale sau mentale limitate sau care nu dispun de experiență sau cunoștințele necesare pot folosi aparatul doar dacă sunt supravegheate corespunzător, dacă sunt instruite de o persoană responsabilă de siguranța lor cu privire la utilizarea în siguranță a aparatului și înțeleg pericolele care rezultă din aceasta. ● Copiii nu trebuie lăsați să se joace cu aparatul. ● Nu lăsați copiii nesupravegheați, pentru a vă asigura că nu se joacă cu aparatul. ● Pe durata răcirii nu lăsați aparatul la îndemâna copiilor. ● Copiii au voie să efectueze lucrări de curățare sau de întreținere doar sub supraveghere. ● Țineți departe părțile corpului (de exemplu, degetele, părul) de valțul de curățare. ● Pericol de rănire din cauza

obiectelor ascuțite (de exemplu, cioburi). Protejați-vă mâinile în timpul curățării capului de podea.

⚠ PRECAUȚIE ● Nu utilizați aparatul dacă acesta a căzut în prealabil, prezintă deteriorări vizibile sau este neetanș. ● Operați sau depozitați aparatul doar conform descrierii, respectiv conform figurii. ● Accidente sau deteriorări cauzate de răsturnarea aparatului. Înainte de orice activitate cu aparatul sau la acesta, trebuie să îi asigurați stabilitatea. ● Nu lăsați niciodată aparatul nesupravegheat cât timp este în funcțiune.

ATENȚIE ● Deteriorarea aparatului. Nu umpleți niciodată rezervorul de apă cu solvenți, fluide cu conținut de solvenți sau acizi nediluați (de ex. soluție de curățat, benzină, diluant pentru vopsele și acetonă). ● Porniți dispozitivul numai atunci când sunt instalate rezervorul de apă proaspătă și rezervorul de apă reziduală. ● Nu absorbiți obiecte ascuțite sau mari, cum ar fi cioburi, pietre sau piese de jucărie. ● Nu umpleți rezervorul de apă proaspătă cu acid acetic, agenți de decalificare, uleiuri esențiale sau substanțe asemănătoare. De asemenea, aveți grijă să nu absorbiți aceste substanțe cu dispozitivul. ● Utilizați dispozitivul numai pe podele dure cu strat impermeabil, cum ar fi parchet lăcuit, plăci emailate sau linoleum. ● Nu utilizați dispozitivul pentru curățarea covoarelor sau a mochetelor. ● Nu trageți dispozitivul peste grila de podea a încălzițoarelor tip convecteur. Dacă este tras peste grilaj, dispozitivul nu poate absorbi apa ce trece prin grilaj. ● În cazul pauzelor de utilizare lungi sau după utilizare oprii aparatul folosind întrerupătorul principal/întrerupătorul aparatului. ● Nu utilizați aparatul la temperaturi sub 0° C. ● Protejați aparatul împotriva ploii. Nu depozitați aparatul în exterior.

Simbolurile de pe aparat



⚠ PERICOL

Pericol de electrocutare

Aparatul conține componente electrice. Curățarea aparatului sub jet de apă este interzisă. Nu scufundați aparatul în apă.

Descrierea aparatului

În aceste instrucțiuni de utilizare se prezintă echiparea maximă. În funcție de model, există diferențe în pachetul de livrare (consultați ambalajul).

Pentru imagini, consultați pagina de grafice.

Figura A

- 1 Mână
- 2 Rezervor de apă proaspătă
- 3 Buton de deblocare pentru filtrul de păr
- 4 Filtru de păr detașabil
- 5 Butonul de eliberare a mânerului aparatului
- 6 Capul de podea
- 7 Suport set de acumulatori
- 8 LED de indicare a autonomiei acumulatorului
- 9 Acumulator (KÄRCHER Battery Power 4 V)
- 10 Încărcător (KÄRCHER Battery Power 4 V)
- 11 * Încărcător rapid Duo (KÄRCHER Battery Power 4 V)

- ⑫ Perie de curățare
- ⑬ Valț de curățare universal
- ⑭ * Valț de curățare pentru suprafețele din piatră
- ⑮ Stație de parcare
- ⑯ Agent de curățare RM 536 (30 ml)
- ⑰ * Agent de curățare RM 536 (500 ml)
- ⑱ * Agent de curățare RM 537 (30 ml)
- ⑲ Elevație pentru depozitarea valțului de curățare
- ⑳ Rezervor de apă uzată
- ㉑ Capac lateral pentru îndepărtarea valțului de curățare

* opțional

Montare

Montarea mânerului aparatului

1. Introduceți partea superioară a mânerului aparatului în partea inferioară a mânerului aparatului, până auziți zgomotul de fixare.
2. Țineți bine aparatul de bază.
3. Introduceți mânerul aparatului în unitatea de bază până la opritor, până auziți zgomotul de fixare. Asigurați-vă de fixarea mânerului aparatului în aparat.
Figura B

Punerea în funcțiune

Încărcarea acumulatorului

1. Încărcați acumulatorul (consultați instrucțiunile de utilizare și de siguranță privind acumulatorul și încărcătorul).

Montarea setului de acumulatori

1. Apăsați acumulatorul în suportul de acumulator de pe aparat, până auziți zgomotul de fixare.
Figura C

Introducerea rezervorului de apă reziduală

1. Așezați aparatul pe podea.
2. Prindeți rezervorul de apă uzată de mânerul încastat și introduceți-l în șina capului de podea.
Figura D

Montarea valțului

1. Apăsați butonul de deblocare a capacului lateral și îndepărtați capacul.
2. Asigurați-vă de alinierea culorilor interiorului valțului la culorile de pe suportul de valț (violet la violet).
3. Rotiți valțul de curățare până la opritorul de pe suportul de valțuri.
Figura E
4. Montați capacul lateral pe aparat.

Umplerea rezervorului de apă proaspătă

1. Prindeți rezervorul de apă proaspătă de mânerul lateral încastat și scoateți-l de pe aparat (45°).
2. Deschideți capacul rezervorului și rotiți-l spre lateral.
Figura F
3. Umpleți rezervorul de apă proaspătă cu apă rece sau caldă de la robinet.
4. Dacă este cazul, adăugați produse de curățare și îngrijire KÄRCHER în rezervorul de apă proaspătă.

ATENȚIE

Supradozare sau subdozare a produselor de curățare sau de îngrijire

Poate duce la rezultate slabe de curățare.

Atenție la dozajul recomandat al produselor de curățare sau de îngrijire.

5. Închideți capacul de rezervor.

6. Introduceți rezervorul de apă proaspătă în aparat.

Figura G

Asigurați-vă de fixarea corespunzătoare a rezervorului de apă proaspătă în aparat.

Regim

Informații generale privind operarea

ATENȚIE

Umiditate

Pardoselle sensibile se pot deteriora

Înainte de a utiliza dispozitivul, verificați rezistența la apă a pardoselii într-un loc discret.

Nu curățați suprafețe sensibile la apă, ca de exemplu pardosellele din plută netratate, deoarece umiditatea poate pătrunde și poate deteriora pardoseala.

ATENȚIE

Pagube materiale

Dispozitivul se poate deteriora din cauza obiectelor ascuțite, mari sau voluminoase.

Dispozitivul nu trebuie depozitat și utilizat pe murdărie grosieră și obiecte, deoarece ele se pot bloca sub rezervorul de apă reziduală și pot zgâria podeaua și rezervorul.

Înainte de a începe lucrul și înainte de a depozita dispozitivul, îndepărtați obiecte cum ar fi cioburile, pietricelele, șuruburile sau piesele de jucărie de pe podea.

Figura W

Indicație

- *Înainte de utilizarea pe suprafețe sensibile, testați dispozitivul, de ex. pe lemn sau gresie, într-un loc care nu atrage atenția.*
- *Nu insistați într-un singur loc, ci rămâneți în mișcare.*
- *Respectați indicațiile producătorului de pardosele.*

Indicație

Lucrați înapoi spre ușă, astfel încât să nu existe amprente pe podeaua proaspăt ștersă.

Figura X

- *Curățarea podelei se face prin deplasarea aparatului înainte și înapoi, cu viteza folosirii aspiratorului.*

Indicație

Pentru un rezultat optim de curățare, înainte de prima utilizare spălați valțul în mașina de spălat, la 60°C.

ATENȚIE

Pagube materiale din cauza valțului slăbit

Mașina de spălat poate fi deteriorată.

Așezați valțul într-o plasă de rufe și curățați-l împreună cu alte haine în mașina de spălat.

ATENȚIE

Pericol de deteriorare din cauza curățării valțului cu înălbitor sau din cauza uscării în uscătorul de rufe
Deteriorarea microfibrelor

Dacă spălarea are loc în mașina de spălat, nu folosiți lichid de înmuiere.

Plasarea valțului în uscătorul de rufe este interzisă.

Începerea lucrului.

ATENȚIE

Avansare necontrolată

Aparatul se poate deteriora și se pot produce pagube materiale

Valțul de curățare începe să se rotească imediat după pornirea aparatului.

Țineți mânerul tare, pentru ca aparatul să nu se deplaseze în față singur.

ATENȚIE

Rezervorul de apă proaspătă sau reziduală nu este utilizat

Pagube materiale

Înainte de a începe lucrările de curățare, asigurați-vă că rezervorul de apă proaspătă este umplut cu apă și că rezervorul de apă reziduală este introdus în dispozitiv.

1. Trageți mânerul înapoi.

Figura H

Aparatul pornește.

2. Deplasați aparatul înainte și înapoi, până la umezirea corespunzătoare a valțului.

Durata de funcționare a acumulatorului

Becul LED de pe capul de podea indică durata de funcționare a acumulatorului:

- Becul LED-ul luminează în intervalul dintre starea de încărcare completă și nivelul de încărcare de 20% a acumulatorului.
- Cu aproximativ 4 minute înainte de descărcarea acumulatorului (nivel de încărcare de 20%) becul LED clipește și valțul se rotește de trei ori sub forma unei mișcări rapide de tip start-stop.

Figura I

Golirea rezervorului de apă uzată

1. Mișcați mânerul aparatului în poziție verticală. Aparatul se oprește.
2. Apăsăți butonul de eliberare a rezervorului de apă uzată și scoateți rezervorul de apă uzată folosind mânerul încastrat.

Figura J

3. Goliți rezervorul de apă uzată folosind orificiul. În cazul formării de impurități blocate deschideți și îndepărtați capacul rezervorului de apă uzată, folosind eclisa laterală și spălați rezervorul de apă uzată cu apă proaspătă.

Figura K

4. Montați rezervorul de apă uzată (consultați capitolul *Introducerea rezervorului de apă reziduală*).

Alimentarea cu lichid de curățare

1. Umpleți rezervorul de apă proaspătă (consultați capitolul *Umplerea rezervorului de apă proaspătă*).

ATENȚIE

Pericol din cauza scurgerii de apă

Pericol de deteriorare

Goliți rezervorul de apă uzată după fiecare golire a rezervorului de apă proaspătă și înainte de fiecare umplere a rezervorului de apă proaspătă, pentru a preveni revărsarea rezervorului de apă uzată.

Înteruperea utilizării

ATENȚIE

Valț umed

Podelele sensibile se pot deteriora din cauza umezelii

În cazul pauzelor de lucru mai lungi așezați aparatul pe stația de parcare, pentru a preveni deteriorarea podelelor sensibile din cauza valțurilor umede.

1. Mișcați mânerul aparatului în poziție verticală. Aparatul se oprește.
2. Așezați aparatul pe stația de parcare.

Figura R

Finalizarea utilizării

1. Mișcați mânerul aparatului în poziție verticală. Aparatul se oprește.
2. Așezați aparatul pe stația de parcare.

Figura R

ATENȚIE

Murdărie persistentă

Murdăria persistentă poate deteriora definitiv dispozitivul.

Se recomandă curățarea completă a dispozitivului după fiecare utilizare.

3. Curățați aparatul (consultați capitolul *Curățarea aparatului*).

Depozitarea aparatului

ATENȚIE

Lichide / murdărie umedă

Dacă la depozitare aparatul mai conține lichide / murdărie umedă, asta poate duce la mirosuri neplăcute.

Când depozitați aparatul, goliți complet rezervorul de apă proaspătă și rezervorul de apă reziduală.

Folosiiți peria de curățare pentru a îndepărta particulele de păr și murdăria din filtrul de păr din capacul capului de podea.

Lăsați valțurile curățate la uscat la aer, de ex. montate pe suportul capului de podea. Așezarea valțurilor umede în scop de uscare în dulapuri închise este interzisă.

1. Lăsați rezervorul de apă uzată gol să se usuce înainte de montarea în aparat.
2. Așezați aparatul pe stația de parcare.

Figura R

3. Scoateți și curățați valțul (consultați capitolul *Curățarea valțului*).
4. Pentru uscare, așezați valțul umed pe suportul capului de podea.

Figura S

5. Scoateți acumulatorul (consultați capitolul *Scoaterea acumulatorului*).
6. Încărcați acumulatorul, consultați instrucțiunile de utilizare și de siguranță referitoare la acumulator și la încărcător.
7. Păstrați aparatul în spații uscate.

Figura U

Scoaterea acumulatorului

Indicație

În cazul perioadelor mai lungi de întrerupere a lucrului, îndepărtați setul de acumulatori din aparat și asigurați-l împotriva utilizării neautorizate.

1. Mișcați mânerul aparatului în poziție verticală. Aparatul se oprește.
2. Apăsăți butonul de eliberare a acumulatorului și scoateți acumulatorul din suport.

Figura V

Îngrijirea și întreținerea

Indicații generale

⚠️ **AVERTIZARE**

Pericol de pornire neintenționată a aparatului

Pericol de rănire

Demontați acumulatorul înainte de efectuarea oricăror lucrări la aparat.

Curățarea aparatului

ATENȚIE

Murdărie sau reziduuri de la agentul de curățare

Pentru a preveni acumularea de impurități în rezervor sau în filtrul de păr, curățați în mod regulat rezervorul de apă uzată și filtrul de păr. Dacă aparatul nu este curățat după finalizarea utilizării, apare riscul înfundării filtrului de păr și a fantelor cu particule de impurități. De asemenea, acumularea de murdărie și bacterii poate duce la un miros neplăcut în aparat.

Nu țineți partea de jos a capului de podea sub apă.

1. Mișcați mânerul aparatului în poziție verticală. Aparatul se oprește.
 2. Goliți și curățați rezervorul de apă uzată (consultați capitolul **Curățarea rezervorului de apă reziduală**).
 3. Apăsăți butonul de deblocare a filtrului de păr. Filtrul de păr se desprinde.
 4. Scoateți și curățați filtrul de păr (consultați capitolul **Curățarea filtrelor de păr**).
- Figura L**
5. Scoateți și curățați valțul (consultați capitolul **Curățarea valțului**).
- Figura M**
6. Dacă există încă apă în rezervorul de apă proaspătă, îndepărtați și goliți rezervorul de apă proaspătă.
 7. Folosiți o lavetă umedă pentru eliminarea impurităților și a resturilor de agent de curățare.

Curățarea rezervorului de apă reziduală

ATENȚIE

Murdărie persistentă

Murdăria persistentă poate deteriora definitiv dispozitivul.

Curățați regulat rezervorul de apă reziduală.

*Pentru informații privind procedurile aplicabile în cazul îndepărtării rezervorului de apă uzată consultați capitolul **Golirea rezervorului de apă uzată**.*

1. Deschideți și îndepărtați capacul rezervorului de apă uzată, folosind eclisa laterală.
 2. Curățați rezervorul de apă uzată și capacul folosind apă proaspătă.
- Figura N**
3. În mod alternativ, rezervorul de apă reziduală poate fi curățat în mașina de spălat vase.

Curățarea valțului

ATENȚIE

Resturi de agent de curățare în valț

Spumare

După fiecare utilizare spălați valțurile sub apă curgătoare sau în mașina de spălat.

ATENȚIE

Pericol de deteriorare din cauza curățării valțului cu înălbitor sau din cauza uscării în uscătorul de rufe

Deteriorarea microfibrilor

Dacă spălarea are loc în mașina de spălat, nu folosiți lichid de înmuiere.

Plasarea valțului în uscătorul de rufe este interzisă.

ATENȚIE

Pagube materiale din cauza valțului slăbit

Mașina de spălat poate fi deteriorată.

Așezați valțul într-o plasă de rufe și curățați-l împreună cu alte haine în mașina de spălat.

1. Mișcați mânerul aparatului în poziție verticală. Aparatul se oprește.
 2. Așezați aparatul pe stația de parcare.
- Figura R**
3. Apăsăți butonul de deblocare a capacului lateral și îndepărtați capacul.
 4. Îndepărtați valțurile de curățare la mânerul încastrat.
- Figura M**
5. Curățați valțurile de curățare sub apă curgătoare sau în mașina de spălat la max. 60°C.

Figura O

6. Curățați mecanismul de acționare role cu o lavetă umedă.
 7. Pentru uscare, așezați valțul umed pe suportul capului de podea.
- Figura S**
8. Păstrați aparatul în spații uscate.
- Figura U**

Curățarea filtrelor de păr

ATENȚIE

Murdărie persistentă

Murdăria persistentă poate deteriora definitiv dispozitivul.

Se recomandă curățarea completă a dispozitivului după fiecare utilizare.

ATENȚIE

Murdărie persistentă

Murdăria persistentă poate deteriora definitiv aparatul.

Curățați filtrul de păr în mod regulat, folosind peria de curățare.

ATENȚIE

Deteriorarea filtrului de păr în cazul curățării în mașina de spălat vase

Clătirea poate cauza deteriorarea muchiei racletei, care astfel nu mai apasă corect valțul. Astfel, rezultatul curățării este afectat negativ.

Curățați filtrul de păr sub apă curgătoare; curățarea filtrului de păr în mașina de spălat vase este interzisă.

1. Mișcați mânerul aparatului în poziție verticală. Aparatul se oprește.
 2. Așezați aparatul pe stația de parcare.
- Figura R**
3. Apăsăți butonul de deblocare a filtrului de păr.
- Figura L**
- Filtrul de păr se desprinde și poate fi îndepărtat.
4. Curățați filtrul de păr sub jet de apă.
 5. Murdăria persistentă precum cea din pieptenele de filtru poate fi îndepărtată cu peria de curățare.
- Figura P**
- Figura Q**
6. Introduceți filtrul de păr în capul de podea în unghi de 45°, apoi apăsați-l în jos până auziți zgomotul de fixare. Asigurați-vă de fixarea filtrului de păr.
- Figura T**

Produse de curățare și îngrijire

ATENȚIE

Folosirea de produse de curățare și îngrijire necorespunzătoare

În urma folosirii produselor de curățare și îngrijire necorespunzătoare dispozitivul se poate deteriora și asta poate duce la anularea garanției.

Folosiți doar substanțe de curățare KÄRCHER.

Atenție la dozarea corectă.

Indicație

Pentru curățarea podelelor folosiți produse de curățare sau de îngrijire KÄRCHER, după nevoi.

- La dozarea produselor de curățare și îngrijire acordați atenție informațiilor despre cantitate.
- Pentru a evita spumarea, umpleți mai întâi rezervorul de apă proaspătă cu apă și apoi cu produse de curățare sau de îngrijire.
- Pentru a evita revărsarea, la alimentarea cu apă lăsați loc pentru produsele de curățare sau de îngrijire. Acordați atenție marcajului Max de pe rezervorul de apă proaspătă.

Demontarea

Îndepărtarea mânerului aparatului

ATENȚIE

Îndepărtarea frecventă a mânerului

Componentele mânerului se pot deteriora dacă mânerul este îndepărtat foarte des.

După montare, nu mai îndepărtați mânerul de pe dispozitivul de bază.

Mânerul de la dispozitivul de bază poate fi îndepărtat numai dacă dispozitivul este expediat pentru service.

⚠ PRECAUȚIE

Pericol de rănire

În cazul folosirii unei șurubelnițe pe un zăvor apare riscul alunecării șurubelniței, ceea ce poate cauza leziuni de tăiere.

Folosiți cu grijă șurubelnița pe zăvor.

1. Demontați rezervorul de apă proaspătă.
2. Folosiți o șurubelniță în unghi de 90°, apăsați butonul de eliberare de pe partea superioară a mânerului aparatului și scoateți partea superioară a mânerului aparatului.

Indicație: Când apăsați butonul de eliberare cu șurubelnița, aplicați presiunea cu atenție pentru a evita deteriorarea aparatului.

Figura Y

3. Folosiți o șurubelniță în unghi de 90°, apăsați butonul de eliberare de pe partea inferioară a mânerului aparatului și scoateți partea inferioară a mânerului aparatului.

Depanarea

De cele mai multe ori, defecțiunile au cauze simple, pe care le puteți remedia cu ajutorul următoarei liste de ansamblu. În caz de dubiu sau de defecțiuni nementionate, vă rugăm să vă adresați unității de service autorizate.

Becul LED clipește rapid timp de 30 de secunde

Acumulatorul este supraîncălzit.

- Întrerupeți utilizarea și lăsați aparatul să se răcească.

Becul LED clipește de cinci ori în succesiune rapidă

Acumulatorul nu este recunoscut.

- Scoateți acumulatorul din suportul de acumulator al aparatului și apăsați-l înapoi.

Încărcați acumulatorul.

- Încărcați acumulatorul (consultați instrucțiunile de utilizare și de siguranță privind acumulatorul și încărcătorul).

Aparatul nu funcționează

Acumulatorul nu este plasat corespunzător în aparat.

- Apăsați acumulatorul în suportul de acumulator de pe aparat, până auziți zgomotul de fixare.

Nivelul de încărcare a acumulatorului este prea scăzut.

- Încărcați acumulatorul, consultați capitolul *Încărcarea acumulatorului*.

Acumulatorul sau încărcătorul prezintă defecțiuni.

- Înlocuiți acumulatorul sau încărcătorul, consultați capitolul *Utilizarea corespunzătoare*.

Aparatul nu îndepărtează murdăria

În rezervorul de apă proaspătă nu există apă.

- Completați cantitatea de apă proaspătă din rezervor, consultați capitolul *Alimentarea cu lichid de curățare*.

Rezervorul de apă proaspătă nu este așezat corespunzător în aparat.

- Introduceți rezervorul de apă proaspătă în așa fel, încât să fie bine așezat în aparat.

Rezervorul de apă uzată lipsește, nu poate fi introdus în aparat sau este blocat.

- Așezați aparatul pe podea. Prindeți rezervorul de apă uzată de mânerul încastrat și introduceți-l în șina capului de podea.

Rezervorul de apă uzată lipsește sau nu este fixat corespunzător în aparat.

- Montați corect filtrul de păr în aparat.

Valțul este murdar sau uzat.

- Curățați sau înlocuiți valțul (consultați capitolul *Curățarea valțului*).

Valțul este prea uscat

Valțul nu este suficient de umed.

- Umeziți valțul, consultați capitolul *Începerea lucrului*.

Nu există un rezultat bun de curățare

Valțul nu a fost spălat înainte de prima utilizare.

- Spălați valțul în mașina de spălat, la maxim 60°C.

Valțul este murdar.

- Curățați valțul, consultați capitolul *Curățarea valțului*.

Valțul nu este suficient de umed.

- Umeziți valțul, consultați capitolul *Începerea lucrului*.

Se folosește detergent nepotrivit, sau dozarea este necorespunzătoare.

- Utilizați numai agenți de curățare KÄRCHER și respectați dozarea corectă.

Pe podea există reziduuri lăsate de agenții externi de curățare.

- Curățați bine cu apă valțul de resturile de agent de curățare.
- Curățați de mai multe ori podeaua cu aparatul având valț curat, fără a folosi agenți de curățare. Urmele de produse de curățare de pe podea sunt îndepărtate.

Absorbția apei nu este optimă

Filtrul de păr nu este plasat corespunzător în aparat.

- Montați corect filtrul de păr în aparat.

Valțul este uzat.

- Înlocuiți valțul.

Scurgere de apă uzată la aparat

Rezervorul de apă reziduală este plin.

- Goliți imediat rezervorul de apă uzată, consultați capitolul *Golirea rezervorului de apă uzată*.

Rezervorul de apă reziduală nu este așezat corespunzător în aparat.

- Montați corect rezervorul de apă în aparat. Rezervorul de apă reziduală trebuie să fie fixat bine în aparat.

Filtrul de păr nu este plasat corespunzător în aparat.

- Montați corect filtrul de păr în aparat.
 - Rezervorul de apă reziduală este deteriorat.
 - Contactați serviciul autorizat de asistență clienți.
- În timpul utilizării dispozitivul se agită de rosturi**
Butoanele de pe partea inferioară a rezervorului de apă reziduală sunt deteriorate sau uzate.

- Contactați serviciul autorizat de asistență clienți.

Date tehnice

FC 2-4		
Conexiune electrică		
Tensiune	V	3,6 - 3,7
Grad de protecție		IPX4
Clasă de protecție dispozitiv		III
Putere nominală aparat	W	28
Tensiune nominală acumulator	V	3,6 - 3,7
Tempul de funcționare maxim cu acumulatorii încărcăți complet (2,5 Ah)	min	20
Cantitate de umplere		
Volum rezervor apă proaspătă	ml	200
Volum rezervor de apă reziduală	ml	100
Dimensiuni și greutate		
Greutate (fără accesorii și soluții de curățat)	kg	2,2
Lungime	mm	220
Lățime	mm	240
Înălțime	mm	1220

Sub rezerva modificărilor tehnice.

Sadržaj

Namjenska uporaba	128
Zaštita okoliša	128
Pribor i zamjenski dijelovi	128
Sadržaj isporuke	128
Jamstvo	128
Sigurnosni napuci	128
Simboli na uređaju	129
Opis uređaja	129
Montaža	130
Puštanje u pogon	130
Rad	130
Njega i održavanje	131
Demontaža	132
Pomoć u slučaju smetnji	133
Tehnički podaci	133

Namjenska uporaba

Uređaj koristite samo s kompletima baterija i punjačima sustava KÄRCHER Battery Power 4 V.

BP 4 V

Prikladni kompleti baterija označeni su simbolom BP 4 V.



Komplet baterija punite samo s pomoću punjača odobrenog za punjenje.

Sredstvo za čišćenje podova koristite samo za čišćenje tvrdih podova u privatnim kućanstvima i samo na vodo otpornim tvrdim podovima.

Nemojte čistiti obloge osjetljive na vodu kao što su, npr. netretirani podovi od pluta, budući da može prodrjeti vlaga i oštetiti pod.

Uređaj je pogodan za čišćenje PVC-a, linoleuma, pločica, kamena, uljanog i voštanog parketa, laminata te svih voodootpornih podnih obloga.

Zaštita okoliša



Ambalažni se materijali mogu reciklirati. Molimo odložite ambalažu na ekološki prihvatljiv način.

Električni i elektronički uređaji sadrže vrijedne reciklažne materijale, a često i sastavne dijelove poput baterija, punjivih baterija ili ulja koji kod nepropisnog rukovanja ili nepravilnog zbrinjavanja mogu predstavljati potencijalnu opasnost za ljudsko zdravlje i okoliš. Međutim, ti su sastavni dijelovi potrebni za pravilan rad uređaja. Uređaji koji su označeni ovim simbolom ne smiju se odlagati zajedno s kućnim otpadom.

Napomene o sastojcima (REACH)

Aktuelne informacije o sastojcima možete pronaći na: www.kaercher.de/REACH

Pribor i zamjenski dijelovi

Koristite samo originalan pribor i originalne zamjenske dijelove jer oni jamče siguran i nesmetan rad uređaja. Informacije o priboru i zamjenskim dijelovima pronađite na www.kaercher.com.

Sadržaj isporuke

Sadržaj isporuke uređaja prikazan je na ambalaži. Kod raspakiravanja provjerite je li sadržaj potpun. U slučaju nedostatka pribora ili štete nastale prilikom transporta obavijestite svog prodavača.

Jamstvo

U svakoj zemlji vrijede jamstveni uvjeti koje je izdala nadležna organizacija za distribuciju. Moguće kvarove na Vašem uređaju popravljamo besplatno unutar jamstvenog roka ako je uzrok materijalna pogreška ili pogreška u proizvodnji. U slučaju koji podliježe jamstvu obratite se s potvrdom o plaćanju Vašem prodavaču ili najbližjoj ovlaštenoj servisnoj službi. (vidi adresu na poledini)

Sigurnosni napuci

Prije prve uporabe uređaja pročitajte ove sigurnosne naputke, ove originalne upute za rad i priložene sigurnosne naputke za komplet baterija, kao i priložene originalne upute za rad za komplet baterija / standardni punjač. Postupajte u skladu s njima. Čuvajte knjižice za kasniju uporabu ili za sljedećeg vlasnika.

Osim naputaka u uputama za rad, morate uzeti u obzir i opće propise o sigurnosti i sprječavanju nezgoda koje je donio zakonodavac.

Sigurnosne razine

⚠ OPASNOST

- Uputa na neposredno prijeteću opasnosti koja bi mogla dovesti do teške ozljede ili smrti.

⚠ UPOZORENJE

● Uputa na moguću opasnu situaciju koja bi mogla dovesti do teške ozljede ili smrti.

⚠ OPREZ

● Uputa na moguću opasnu situaciju koja bi mogla dovesti do lakših ozljeda.

PAŽNJA

● Uputa na moguću opasnu situaciju koja bi mogla dovesti do oštećenja imovine.

Električne komponente

⚠ **OPASNOST** ● Uređaj ne uranjajte u vodu.

● Nikada ne dodirujte kontakte ili vodove. ● Nemojte izlagati uređaj s kompletom baterija jakoj sunčevoj svjetlosti ili toplini poput vatre.

⚠ **UPOZORENJE** ● Prije svih radova njege i održavanja isključite uređaj. ● Uređaj sadrži električne dijelove, stoga ne čistite uređaj pod tekućom vodom.

⚠ **OPREZ** ● Radove popravka prepustite samo ovlaštenoj servisnoj službi. ● Prije svake uporabe provjerite ispravnost i sigurnost uređaja i pribora. Nemojte koristiti uređaj ako je oštećen.

PAŽNJA ● Ne stavljajte predmete u prihvat kompleta baterija, osim kompleta baterija sustava KÄRCHER Battery Power 4 V.

Sigurno rukovanje

⚠ **OPASNOST** ● Opasnost od gušenja. Držite ambalažnu foliju dalje od djece.

⚠ **UPOZORENJE** ● Uređaj upotrebljavajte samo u skladu s njegovom namjenom. Uzmite u obzir lokalne okolnosti i pri radu s uređajem obratite pozornost na druge osobe, osobito na djecu. ● U područjima opasnosti (npr. benzinske crpke) pridržavajte se odgovarajućih sigurnosnih propisa. Nikad ne radite s uređajem u prostorijama u kojima prijeti opasnost od eksplozije.

● Djeca i osobe koji nisu upoznati s ovim uputama ne smiju upravljati ovim uređajem. Lokalne odredbe mogu ograničiti dob rukovatelja. ● Uređaj nije namijenjen za to da ga koriste djeca ili osobe s ograničenim tjelesnim, osjetnim ili mentalnim sposobnostima ili osobe koje nisu upoznate s ovim uputama. ● Osobe s ograničenim fizičkim, osjetljivim ili mentalnim sposobnostima ili nedostatkom iskustva i znanja smiju koristiti uređaj samo uz pravilan nadzor ili ako ih je osoba zadužena za njihovu sigurnost uputila u sigurnu uporabu uređaja te ako razumiju opasnosti koje mogu nastati iz toga. ● Djeca se ne smiju igrati uređajem. ● Djeca trebaju biti pod nadzorom kako bi se osiguralo da se ne igraju s uređajem. ● Držite uređaj izvan dohvata djece kada se hladi. ● Djeca smiju obavljati čišćenje i održavanje samo pod nadzorom.

● Držite dijelove tijela (npr. prste, kosu) podalje od rotirajućeg valjka za čišćenje. ● Opasnost od ozljeda uslijed oštrih predmeta (npr. krhotine). Zaštite ruke prilikom čišćenja podne glave.

⚠ **OPREZ** ● Ne koristite uređaj ako je prethodno pao, ako je vidljivo oštećen ili propušta. ● Uređaj koristite i skladištite samo u skladu s opisom odn. slikom.

● Nezgode ili oštećenja zbog pada uređaja. Prije svih aktivnosti sa ili na uređaju morate osigurati stabilnost.

● Uređaj tako dugo dok radi ne ostavljajte bez nadzora.

PAŽNJA ● Oštećenje uređaja. U spremnik za vodu nikad ne punite otapala, tekućine koje sadrže otapala ili nerazrijeđene kiseline (npr. sredstva za pranje, benzin,

razrijeđivač boje i aceton). ● Uređaj uključite samo kada su umetnut spremnik za svježu vodu i spremnik prijava vode. ● Nemojte usisavati uređajem oštre ili veće predmete kao npr. krhotine stakla, šljunak ili dijelove igračka. ● U spremnik svježe vode nemojte ulijevati octenu kiselinu, sredstvo za uklanjanje kamenca, eterična ulja niti slične tvari. Također pazite da ove tvari ne usisavate uređajem. ● Uređaj koristite samo na tvrdim podovima koji imaju vodooporni premaz, kao npr. lakirani parket, emajlirane pločice ili linoleum. ● Ne koristite uređaj za čišćenje tepiha ili tapisona. ● Ne vodite uređaj preko podne rešetke konvektorskih grijanja. Uređaj ne može apsorbirati vodu koja istječe kada se vodi preko rešetke. ● Isključite uređaj na glavnoj sklopki / sklopki uređaja tijekom dužih stanki u radu i nakon uporabe. ● Uređaj ne koristite na temperaturama nižim od 0 °C. ● Zaštite uređaj od kiše. Uređaj ne čuvajte na otvorenom prostoru.

Simboli na uređaju



⚠ OPASNOST

Opasnost od strujnog udara

Uređaj sadrži električne komponente. Ne čistite uređaj pod tekućom vodom. Uređaj ne uranjajte u vodu.

Opis uređaja

U ovim uputama za rad opisuje se maksimalna oprema. Ovisno o modelu postoje razlike u sadržaju isporuke (vidi pakiranje).

Vidi slike na stranici sa slikama.

Slika A

- 1 Ručica
- 2 Spremnik svježe vode
- 3 Tipka za deblokiranje filtra za dlake
- 4 Uklonjivi filtar za dlake
- 5 Tipka za deblokiranje drške uređaja
- 6 Podna glava
- 7 Prihvat kompleta baterija
- 8 LED prikaz trajanja baterije
- 9 Komplet baterija (KÄRCHER Battery Power 4 V)
- 10 Punjač (KÄRCHER Battery Power 4 V)
- 11 * Brzi punjač Duo (KÄRCHER Battery Power 4 V)
- 12 Četka za čišćenje
- 13 Univerzalni valjak za čišćenje
- 14 * Valjak za čišćenje kamenih podova
- 15 Stanica za parkiranje
- 16 Sredstvo za čišćenje RM 536 (30 ml)
- 17 * Sredstvo za čišćenje RM 536 (500 ml)
- 18 * Sredstvo za čišćenje RM 537 (30 ml)
- 19 Povišenje za odlaganje valjka za čišćenje
- 20 Spremnik prijave vode
- 21 Bočni poklopac za vađenje valjka za čišćenje

* opcionalno

Montaža

Montaža drške uređaja

1. Umetnite gornji dio drške uređaja u donji dio drške uređaja dok se čujno ne uglati.
2. Držite osnovni uređaj.
3. Dršku uređaja umetnite u osnovni uređaj do graničnika tako da se čujno uglati. Drška uređaja mora čvrsto sjediti u uređaju.

Slika B

Puštanje u pogon

Punjenje kompleta baterija

1. Napunite komplet baterija (vidi upute za uporabu i sigurnosne upute za komplet baterija i punjač).

Umetanje kompleta baterija

1. Gurnite komplet baterija u prihvatač kompleta baterija na uređaju sve dok se osjetno ne uglati.

Slika C

Umetanje spremnika prijava vode

1. Stavite uređaj na tlo.
2. Uхватite spremnik za prijavu vode za udubljenje za držanje i umetnite ga u vodilicu podne glave.

Slika D

Montaža valjka

1. Pritisnite tipku za deblokiranje bočnog poklopca i uklonite poklopac.
 2. Obratite pažnju na raspored boja unutarnje strane valjka i držača valjka na uređaju (ljubičasta s ljubičastom).
 3. Uvrnite valjak za čišćenje do graničnika na nosač valjka.
- Slika E**
4. Montirajte bočni poklopac na uređaj.

Punjenje spremnika svježe vode

1. Uхватite spremnik svježe vode za bočna udubljenja za držanje i izvadite ga iz uređaja (45°).
 2. Otvorite zapor spremnika i okrenite ga u stranu.
- Slika F**
3. Spremnik svježe vode napunite hladnom ili mlakom svježom vodom.
 4. Ako je potrebno, dodajte sredstva za čišćenje ili nje-gu KÄRCHER u spremnik svježe vode.

PAŽNJA

Prekomjerno ili nedovoljno doziranje sredstava za čišćenje odn. nje-gu može dovesti do loših rezultata čišćenja. Obratite pažnju na preporučenu dozu proizvoda za čišćenje odn. nje-gu.

5. Zatvorite zatvarač spremnika.
6. Umetnite spremnik svježe vode u uređaj.

Slika G

Spremnik svježe vode mora čvrsto sjediti u uređaju.

Rad

Opće napomene o rukovanju

PAŽNJA

Vlaga

Materijalne štete na osjetljivim podovima

Prije upotrebe uređaja, provjerite na neupadljivom mjestu vodootpornost poda.

Nemojte čistiti obloge osjetljive na vodu kao što su, npr. netretirani podovi od pluta budući da može prodrjeti vlaga i oštetiti pod.

PAŽNJA

Materijalne štete

Materijalna šteta uređaja uslijed zašiljenih, velikih, glomaznih predmeta.

Uređaj se ne smije skladištiti i koristiti na gruboj prijavštini i predmetima, jer dijelovi istih mogu zaglaviti pod spremnikom prijave vode i uzrokovati ogrebotine na podu i spremniku.

Prije početka rada i spremanja uređaja uklonite predmete poput npr. krhotina, šljunka, vijaka ili dijelova igračka s poda.

Slika W

Napomena

- *Kako biste izbjegli nastanak pruga, prije uporabe na osjetljivim površinama, poput drva ili keramičkih pločica s jakom malom apsorpcijom vode, testirajte uređaj na neupadljivom mjestu.*
- *Nemojte ostati na jednom mjestu, već se krećite.*
- *Pridržavajte se uputa proizvođača podne obloge.*

Napomena

Radite unatrag u smjeru vrata tako da ne ostanu tragovi na svježe obrisanom podu.

Slika X

- *Čišćenje podova vrši se pomicanjem uređaja naprijed-nazad istom brzinom kao i prilikom usisavanja.*

Napomena

Za optimalan rezultat čišćenja prije prve uporabe operite valjak u perilici rublja na 60 °C.

PAŽNJA

Materijalna šteta uslijed labavog valjka

Perilica rublja se može oštetiti.

Stavite valjak u mrežu za rublje i napunite perilicu rublja dodatnim rubljem.

PAŽNJA

Štete nastale pranjem valjka za čišćenje s omekšivačem ili uporabom sušilice rublja

Oštećenje mikrovlakana

Prilikom pranja u perilici rublja nemojte upotrebljavati omekšivač.

Nemojte stavljati valjak za čišćenje u sušilicu rublja.

Početak rada

PAŽNJA

Nekontrolirano kretanje

Oštećenje uređaja i materijalna šteta

Čim se uređaj uključi, valjak za čišćenje se počinje okretati.

Držite ručku kako biste spriječili da se uređaj sam pomakne.

PAŽNJA

Spremnik za svježu ili prijavu vodu nije umetnut

Materijalne štete

Prije početka čišćenja provjerite je li spremnik svježe vode napunjen i je li spremnik prijave vode umetnut u uređaj.

1. *Povucite ručku prema nazad.*

Slika H

Uređaj se uključuje.

2. *Pomičite uređaj naprijed-natrag dok valjak ne bude dovoljno navlažen.*

Vrijeme rada baterije

LED na podnoj glavi pokazuje vrijeme rada baterije:

- LED svijetli kada je baterija puna i kada je preostalo do 20% vremena rada baterije.
- Otprilike 4 minute prije nego što se baterija isprazni (20% trajanja baterije), LED treperi i valjci se okreću tri puta u obliku brzog pokretanja i zaustavljanja.

Slika I

Próżnienie spremnika prljave vode

1. Postavite dršku uređaja u okomiti položaj. Uređaj se isključuje.
2. Pritisnite tipku za deblokiranje spremnika prljave vode i izvucite ga pomoću udubljenja za držanje.

Slika J

3. Ispraznite spremnik prljave vode kroz otvor. U slučaju tvrdokorne prljavštine, otvorite i uklonite poklopac spremnika prljave vode pomoću bočnog jezička i isperite spremnik prljave vode svježom vodom.

Slika K

4. Umetnite spremnik prljave vode (vidi poglavlje *Umetanje spremnika prljave vode*).

Nadolijevanje tekućine za čišćenje

1. Napunite spremnik svježe vode (vidi poglavlje *Punjenje spremnika svježe vode*).

PAŽNJA

Opasnost uslijed curenja vode

Opasnost od oštećenja

Ispraznite spremnik prljave vode svaki put kada je spremnik svježe vode prazan i prije punjenja spremnika svježe vode kako biste izbjegli prelijevanje spremnika prljave vode.

Prekid rada

PAŽNJA

Mokri valjak

Oštećenje osjetljivih podova uzrokovano vlagom

Za dulje stanke u radu postavite uređaj na parkirnu stanicu kako biste spriječili oštećenje osjetljivih podova važnim valjkom.

1. Postavite dršku uređaja u okomiti položaj. Uređaj se isključuje.
2. Uređaj stavite u stanicu za parkiranje.

Slika R

Završetak rada

1. Postavite dršku uređaja u okomiti položaj. Uređaj se isključuje.
2. Uređaj stavite u stanicu za parkiranje.

Slika R

PAŽNJA

Čvrsto prljanajuća prljavština

Čvrsto prljanajuća prljavština s vremenom može oštetiti uređaj.

Preporučuje se da se uređaj u potpunosti očisti nakon svake uporabe.

3. Očistite uređaj (vidi poglavlje *Čišćenje uređaja*).

Čuvanje uređaja

PAŽNJA

Tekućine / mokra prljavština

Ako se u uređaju prilikom skladištenja još uvijek nalazi tekućina / mokra prljavština, to može dovesti do razvođa neugodnog mirisa.

Prilikom skladištenja uređaja, potpuno ispraznite spremnike svježe i prljave vode.

Uklonite pomoću četku za čišćenje dlake i čestice prljavštine iz filtra za dlake poklopa podne glave.

Pustite očišćeni valjak da se osuši na zraku, npr. na povišenju podne glave. Ne stavljajte mokri valjak u zatvorene ormare da se osuši.

1. Pustite da se prazan spremnik prljave vode osuši prije nego što ga umetnete u uređaj.
2. Uređaj stavite u stanicu za parkiranje.

Slika R

3. Uklonite valjak i po potrebi ga očistite (vidi poglavlje *Čišćenje valjka*).

4. Za sušenje stavite mokri valjak na povišenje podne glave.

Slika S

5. Izvadite komplet baterija (vidi poglavlje *Vađenje kompleta baterija*).

6. Napunite komplet baterija, vidi upute za uporabu i sigurnosne upute za komplet baterija i punjač.

7. Uređaj čuvajte u suhim prostorijama.

Slika U

Vađenje kompleta baterija

Napomena

U slučaju duljih prekida rada izvadite komplet baterija iz uređaja i osigurajte ga protiv neovlaštenog korištenja.

1. Postavite dršku uređaja u okomiti položaj. Uređaj se isključuje.
2. Pritisnite tipku za deblokiranje na kompletu baterija i izvucite komplet baterija iz prihvata kompleta baterija.

Slika V

Njega i održavanje

Opće napomene

⚠ UPOZORENJE

Opasnost uslijed nenamjernog pokretanja uređaja

Opasnost od ozljeda

Prije svih radova na uređaju uklonite komplet baterija.

Čišćenje uređaja

PAŽNJA

Ostaci prljavštine ili sredstva za čišćenje

Kako biste spriječili taloženje prljavštine u spremniku ili u filtru za dlake, spremnik prljave vode i filter za dlake morate redovito čistiti. Ako se uređaj ne očisti nakon uporabe, čestice prljavštine mogu začepiti filter za dlake i proreze. Nadalje, nakupljanje prljavštine i bakterija može uzrokovati neugodan miris u uređaju.

Ne uranjajte donju stranu podne glave u vodu.

1. Postavite dršku uređaja u okomiti položaj. Uređaj se isključuje.
2. Ispraznite i očistite spremnik prljave vode (vidi poglavlje *Čišćenje spremnika prljave vode*).
3. Pritisnite tipku za deblokiranje filtra za dlake. Filter za dlake se oslobađa.
4. Uklonite i očistite filter za dlake (vidi poglavlje *Čišćenje filtra za dlake*).

Slika L

5. Uklonite i očistite valjak (vidi poglavlje *Čišćenje valjka*).

Slika M

6. Ako u spremniku svježe vode još ima vode, izvadite i ispraznite spremnik svježe vode.
7. Vlažnom krpom obrišite prljavštinu i ostatke sredstava za čišćenje na kućištu.

Čišćenje spremnika prljave vode

PAŽNJA

Čvrsto prijanjajuća prljavština

Čvrsto prijanjajuća prljavština s vremenom može oštetiti uređaj.

Redovito čistite spremnik prljave vode.

Za informacije o tome kako izvaditi spremnik prljave vode, vidi poglavlje *Pražnjenje spremnika prljave vode*.

1. Otvorite poklopac spremnika prljave vode pomoću bočnog jezičca i uklonite ga.

2. Očistite spremnik prljave vode i poklopac svježom vodom.

Slika N

3. Alternativno, spremnik prljave vode može se očistiti u perilici posuđa.

Čišćenje valjka

PAŽNJA

Ostaci sredstva za čišćenje u valjku

Stvaranje pjene

Operite valjak nakon svake uporabe pod mlazom vode ili ga očistite u perilici rublja.

PAŽNJA

Štete nastale pranjem valjka za čišćenje s omekšivačem ili uporabom sušilice rublja

Oštećenje mikrovlakana

Prilikom pranja u perilici rublja nemojte upotrebljavati omekšivač.

Nemojte stavljati valjak za čišćenje u sušilicu rublja.

PAŽNJA

Materijalna šteta uslijed labavog valjka

Perilica rublja se može oštetiti.

Stavite valjak u mrežu za rublje i napunite perilicu rublja dodatnim rubljem.

1. Postavite dršku uređaja u okomiti položaj. Uređaj se isključuje.

2. Uređaj stavite u stanicu za parkiranje.

Slika R

3. Pritisnite tipku za deblokiranje bočnog poklopca i uklonite poklopac.

4. Izvucite valjak za čišćenje pomoću udubljenja za držanje.

Slika M

5. Očistite valjak za čišćenje pod mlazom vode ili ga operite u perilici rublja na maks. 60 °C.

Slika O

6. Pogon valjaka očistite vlažnom krpom.

7. Za sušenje stavite mokri valjak na povišenje podne glave.

Slika S

8. Uređaj čuvajte u suhim prostorijama.

Slika U

Čišćenje filtra za dlake

PAŽNJA

Čvrsto prijanjajuća prljavština

Čvrsto prijanjajuća prljavština s vremenom može oštetiti uređaj.

Preporučuje se da se uređaj u potpunosti očisti nakon svake uporabe.

PAŽNJA

Prilijepljena prljavština

Prilijepljena prljavština može na duže vrijeme oštetiti uređaj.

Redovito čistite filtar za dlake četkom za čišćenje.

PAŽNJA

Štete uslijed čišćenja filtra za dlake u perilici posuđa

Ispiranjem se rub strugača može iskriviti tako da više ne pritišće ispravno na valjak. Time se pogoršava rezultat čišćenja.

Filtar za dlake nemojte čistiti u perilici posuđa, već pod tekućom vodom.

1. Postavite dršku uređaja u okomiti položaj.

Uređaj se isključuje.

2. Uređaj stavite u stanicu za parkiranje.

Slika R

3. Pritisnite tipku za deblokiranje filtra za dlake.

Slika L

Filtar za dlake se oslobađa i može se izvaditi.

4. Čistite filtar za dlake pod mlazom vode.

5. Uklonite tvrdokornu prljavštinu npr. u češlju filtra pomoću četke za čišćenje.

Slika P

Slika Q

6. Umetnite filtar za dlake u podnu glavu pod kutom od 45°, a zatim ga pritisnite prema dolje dok se čujno ne ugglavi. Filtar za dlake mora čvrsto sjediti u uređaju.

Slika T

Sredstvo za čišćenje i njegu

PAŽNJA

Upotreba neprikladnih sredstava za čišćenje i njegu

Korištenje neprikladnih sredstava za čišćenje i njegu može dovesti do oštećenja uređaja i isključenja jamstva.

Koristite samo KÄRCHER sredstva za čišćenje.

Obratite pažnju na ispravno doziranje.

Napomena

Po potrebi, za čišćenje poda koristite KÄRCHER proizvode za čišćenje ili njegu.

- Prilikom doziranja sredstava za čišćenje i njegu obratite pažnju na podatke proizvođača o količini.
- Da biste izbjegli stvaranje pjene, prvo napunite spremnik svježe vode vodom, a zatim sredstvom za čišćenje ili njegu.
- Da biste izbjegli prelijevanje, prilikom punjenja vodom ostavite mjesta za sredstva za čišćenje ili njegu. Da biste to učinili, promatrajte oznaku Max na spremniku svježe vode.

Demontaža

Uklanjanje drške uređaja

PAŽNJA

Često skidanje ručke

Čestim skidanjem mogu se oštetiti komponente ručke.

Ručku nakon montaže nemojte više skidati s osnovnog uređaja.

Ručka se smije skinuti s osnovnog uređaja samo, ako se uređaj otprema u svrhe servisiranja.

⚠ OPREZ

Opasnost od ozljeda

Kod korištenja odvijaja na zaporu postoji opasnost od skliznuća, a time i od posjekotina.

Nježno koristite odvijaj na zaporu.

1. Izvadite spremnik svježe vode.

- Odvijačem pod kutom od 90° pritisnite tipku za de-blokiranje na gornjem dijelu drške uređaja i skinite gornji dio drške uređaja.
Napomena: Kad odvijate pritisnete tipku za de-blokiranje, budite oprezni pri primjeni pritiska kako biste izbjegli oštećenje uređaja.
Slika Y
- Odvijačem pod kutom od 90° pritisnite tipku za de-blokiranje na donjem dijelu drške uređaja i skinite donji dio drške uređaja.

Pomoć u slučaju smetnji

Smetnje često imaju jednostavne uzroke koje možete sami ukloniti uz pomoć pregleda u nastavku. Ako niste sigurni ili ako smetnje nisu ovdje navedene, obratite se ovlaštenoj servisnoj službi.

LED žaruljica brzo treperi 30s

Komplet baterija se pregrijao.

- Zaustavite rad i ostavite uređaj i komplet baterija da se ohladi.

LED žaruljica treperi pet puta brzo za redom

Komplet baterija nije prepoznat.

- Izvadite komplet baterija i pritisnite ga ponovno u držač kompleta baterija na uređaju.

Komplet baterija treba napuniti.

- Napunite komplet baterija (vidi upute za uporabu i sigurnosne upute za komplet baterija i punjač).

Uređaj ne radi

Komplet baterija nije ispravno postavljen u uređaj.

- Gurnite komplet baterija u prihvat kompleta baterija na uređaju sve dok se ne uglati.

Stanje napunjenosti kompleta baterije je prenisko.

- Napunite komplet baterija, vidi poglavlje *Punjenje kompleta baterija*.

Komplet baterija ili punjač su neispravni.

- Zamijenite komplet baterija ili punjač, vidi poglavlje *Namjenska uporaba*.

Uređaj ne skuplja prljavštinu

U spremniku svježe vode nema vode.

- Nadolijte vodu u spremnik svježe vode, vidi poglavlje *Nadolijevanje tekućine za čišćenje*.

Spremnik svježe vode nije pravilno postavljen u uređaj.

- Umetnite spremnik svježe vode tako da čvrsto sjedne u uređaj.

Spremnik prljave vode nedostaje, ne može se umetnuti u uređaj ili je zaglavljeno.

- Stavite uređaj na tlo. Uхватite spremnik za prljavu vodu za udubljenje za držanje i umetnite ga u vodi-licu podne glave.

Filtar za dlake nedostaje ili nije pravilno postavljen u uređaj.

- Ispravno umetnite filtara za dlake u uređaj.

Valjak je zaprljan ili istrošen.

- Očistite valjak, vidi poglavlje *Čišćenje valjka* ili ga zamijenite.

Valjak je presuh

Valjak nije dovoljno navlažen.

- Navlažite valjak, vidi poglavlje *Početak rada*.

Rezultat čišćenja nije dobar

Valjak nije opran prije prve uporabe.

- Valjak perite pri 60 °C u perilici rublja.

Valjak je prljav.

- Očistite valjak, vidi poglavlje *Čišćenje valjka*.

Valjak nije dovoljno navlažen.

- Navlažite valjak, vidi poglavlje *Početak rada*.

Upotrijebljeno je pogrešno sredstvo za čišćenje ili pogrešna doza.

- Upotrebljavajte samo sredstva za čišćenje KÄRC-HER i pazite na ispravno doziranje.

Na podu se nalaze ostatci drugih sredstava za čišćenje.

- Valjak temeljito očistite vodom od ostataka sredstva za čišćenje.
- Pod više puta očistite uređajem i čistim valjkom bez uporabe sredstva za čišćenje.
- Ostatci sredstva za čišćenje na podu se uklanjaju.

Količina primljene vode nije optimalna

Filtar za dlake nije ispravno postavljen u uređaj.

- Ispravno umetnite filtara za dlake u uređaj. Valjak je istrošen.
- Zamijenite valjak.

Uređaj gubi prljavu vodu

Spremnik prljave vode je pun.

- Odmah ispraznite spremnik prljave vode, vidi poglavlje *Pražnjenje spremnika prljave vode*.

Spremnik prljave vode nije pravilno postavljen u uređaj.

- Ispravno umetnite spremnik prljave vode u uređaj. Spremnik prljave vode mora čvrsto sjediti u uređaju.

Filtar za dlake nije ispravno postavljen u uređaj.

- Ispravno umetnite filtara za dlake u uređaj. Spremnik prljave vode je oštećen.
- Obratite se ovlaštenoj servisnoj službi.

Uređaj prilikom uporabe zapije u reškama

Ispupčenja s donje strane spremnika prljave vode su oštećena ili istrošena.

- Obratite se ovlaštenoj servisnoj službi.

Tehnički podaci

		FC 2-4
Električni priključak		
Napon	V	3,6 - 3,7
Vrsta zaštite		IPX4
Klasa zaštite uređaja		III
Nazivna snaga uređaja	W	28
Nazivni napon punjive baterije	V	3,6 - 3,7
Maksimalno vrijeme rada s potpu- min no napunjenom baterijom (2,5 Ah)		20
Količina punjenja		
Zapremnina spremnika svježe vo- ml de		200
Zapremnina spremnika prljave vo- ml de		100
Dimenzije i težine		
Težina (bez pribora i tekućina za čišćenje)	kg	2,2
Duljina	mm	220
Širina	mm	240
Visina	mm	1220

Pridrżano pravo na tehničke izmjene.

Sadržaj

Namenska upotreba	134
Zaštita životne sredine	134
Pribor i rezervni delovi	134
Obim isporuke	134
Garancija	134
Sigurnosne napomene	134
Simboli na uređaju	135
Opis uređaja	135
Montaža	135
Puštanje u pogon	135
Rad	136
Nega i održavanje	137
Demontaža	138
Pomoć u slučaju smetnji	138
Tehnički podaci	139

Namenska upotreba

Uređaj koristite isključivo sa akumulatorskim pakovanjima i punjačima iz sistema KÄRCHER Battery Power 4 V.

BP 4V

Odgovarajuća akumulatorska pakovanja su označena simbolom BP 4 V.



Akumulatorsko pakovanje punite samo sa odobrenim punjačima.

Podni čistač koristite isključivo za čišćenje tvrdih podova u privatnim domaćinstvima i samo na vodootpornim tvrdim podovima.

Nemojte čistiti podloge koje su osetljive na vodu kao što su npr. netretirani podovi od plute, jer vlaga može da prodre i dovede do oštećenja poda.

Uređaj je pogodan za čišćenje PVC-a, linoleuma, pločica, kamena, parketa premazanog uljem i voskom, laminata, kao i svih podnih obloga koje nisu osetljive na vodu.

Zaštita životne sredine



Ambalaža može da se reciklira. Pakovanja odložite u otpad u skladu sa ekološkim propisima.



Električni i elektronski uređaji sadrže vredne materijale koji se mogu reciklirati, a često i

sastavne delove kao što su baterije, akumulatori ili ulje, koji u slučaju pogrešnog tretiranja ili pogrešnog odlaganje u otpad mogu predstavljati potencijalnu opasnost po zdravlje ljudi i životnu sredinu. Međutim, ovi sastavni delovi su neopodni za pravilan rad uređaja. Uređaji označeni ovim simbolom ne smeju da se odlažu u kućni otpad.

Napomene o sastojcima (REACH)

Aktuelne informacije o sastojcima možete pronaći na: www.kaercher.de/REACH

Pribor i rezervni delovi

Koristite samo originalni pribor i originalne rezervne delove pošto oni garantuju bezbedan rad i rad bez smetnji na uređaju.

Informacije o priboru i rezervnim delovima možete pronaći na www.kaercher.com.

Obim isporuke

Obim isporuke uređaja je prikazan na pakovanju. Prilikom otpakivanja proverite da li je sadržaj potpun.

Ukoliko nedostaje pribor ili u slučaju štete nastale prilikom transporta obavestite vašeg distributera.

Garancija

U svakoj zemlji važe uslovi garancije koje je izdala naša nadležna distributivna organizacija. Bilo kakve smetnje na uređaju otklanjamo besplatno u garantnom roku, ukoliko je uzrok smetnje greška u materijalu ili proizvodnji. U slučaju koji podleže garanciji obratite se sa računom vašem distributeru ili narednoj ovlašćenoj lokaciji servisne službe. (Adresu vidi na poledini)

Sigurnosne napomene

Pre prve upotrebe uređaja, pročitajte ove sigurnosne napomene, ovo originalno uputstvo za rad, sigurnosne napomene koje su priložene uz akumulatorsko pakovanje i priloženo originalno uputstvo za rad akumulatorskog pakovanja/punjača. Postupajte u skladu sa tim. Sačuvajte knjižice za buduću upotrebu ili naredne vlasnike.

Pored napomena u uputstvu za rad, moraju da se uvažavaju i opšti sigurnosni propisi i propisi zakonodavca o sprečavanju nesreća.

Stepeni opasnosti

⚠ OPASNOST

• Napomena o neposrednoj opasnosti koja preči i koja može dovesti do teških telesnih povreda ili smrti.

⚠ UPOZORENJE

• Napomena o mogućoj opasnoj situaciji, koja može dovesti do teških telesnih povreda ili smrti.

⚠ OPREZ

• Napomena o mogućoj opasnoj situaciji, koja može dovesti do lakih telesnih povreda.

PAŽNJA

• Napomena o mogućoj opasnoj situaciji, koja može dovesti do materijalnih oštećenja.

Električne komponente

⚠ **OPASNOST** • Nemojte uranjati uređaj u vodu. • Nikada nemojte dodirivati kontakte ili vodove. • Nemojte izlagati uređaj sa akumulatorskim pakovanjem snažnom sunčevom zračenju, toploti ili vatri.

⚠ **UPOZORENJE** • Isključite uređaj pre svih radova na nezi i održavanju. • Uređaj sadrži električne komponente, nemojte čistiti uređaj pod mlazom vode.

⚠ **OPREZ** • Radove na servisiranju treba da obavlja isključivo ovlašćena servisna služba. • Pre svakog rada proverite propisno stanje i radnu bezbednost uređaja i pribora. Nemojte koristiti uređaj ukoliko je oštećen.

PAŽNJA • Nemojte umetati nikakve predmete u akumulatorsko pakovanje osim akumulatorskog pakovanja KÄRCHER Battery Power 4 V sistema.

Bezbedno rukovanje

⚠ **OPASNOST** • Opasnost od gušenja. Folije za pakovanje držite dalje od dece.

⚠ **UPOZORENJE** • Uređaj koristiti samo u skladu sa namenom. Uzmite u obzir lokalne uslove i obratite pažnju tokom rada na treća lica, naročito decu. • Obratite pažnju na odgovarajuće sigurnosne propise u područjima opasnosti (npr. na benzinskoj pumpi).

Nikada nemojte rukovati uređajem u prostorijama u kojima preti opasnost od eksplozije. ● Deca i osobe koje nisu upoznate sa ovim uputstvom ne smeju da koriste ovaj uređaj. Lokalne odredbe mogu da ograniče uzrast korisnika. ● Nije predviđeno da uređaj upotrebljavaju deca ili osobe sa ograničenim fizičkim, senzoričkim ili mentalnim sposobnostima ili osobe, koje nisu upoznate sa ovim uputstvima. ● Lica sa smanjenim fizičkim, senzoričkim ili psihičkim sposobnostima ili nedostatkom iskustva i znanja smeju da koriste uređaj samo uz pravilan nadzor ili ako su od strane lica odgovornog za njihovu bezbednost obučeni za bezbedno korišćenje uređaja i ako razumeju opasnosti koje iz toga proizilaze. ● Deca ne smeju da se igraju uređajem. ● Nadgledajte decu kako biste obezbedili da se ne igraju uređajem. ● Uređaj držite izvan domašaja dece, kada se ohladi. ● Deca smeju da obavljaju radove na čišćenju i korisničkom održavanju samo pod nadzorom. ● Sve delove tela (npr. prsti, kosa) držite dalje od rotirajućeg valjka za čišćenje. ● Opasnost od povreda usled šiljatih predmeta (npr. iverje). Zaštitite ruke tokom čišćenja podne konzole.

⚠ OPREZ. Nemojte koristiti uređaj ako je prethodno pao na pod, ako je vidljivo oštećen ili ako nije hermetičan. ● Koristite odn. skladištite uređaj samo u skladu sa opisom odn. slikom. ● Nesreće ili oštećenja usled prevrtanja uređaja. Pre svih radova sa ili na uređaju morate da obezbedite siguran položaj. ● Nikada ne ostavljajte uređaj bez nadzora, sve dok je u pogonu.

PAŽNJA. Oštećenja uređaja. Nikada nemojte sipati rastvarače, tečnosti koje sadrže rastvarače ili nerazređene kiseline (npr. deterdženti, benzin, razređivač boje i aceton) u rezervoaru za vodu. ● Uključite uređaj samo ako su postavljeni rezervoar za svežu vodu i rezervoar za prljavu vodu. ● Pomoću uređaja nemojte prihvatati oštre ili veće predmete, npr. krhotine, šljunak ili delove igraćaka. ● Nemojte sipati sirćetnu kiselinu, sredstva za uklanjanje kamenca, eterična ulja ili slične materijale u rezervoar za svežu vodu. Takođe vodite računa da ne prihvatate ove materijale pomoću uređaja. ● Uređaj koristite samo na tvrdim podovima sa vodootpornim slojem, kao što su npr. lakirani parket, emajlirane pločice ili linoleum. ● Nemojte koristiti uređaj za čišćenje tepiha ili toplih podova. ● Nemojte prelaziti uređajem preko podne rešetke konvektorskog grejanja. Uređaj ne može da prihvati vodu koja ističe kada se njime prelazi preko rešetke. ● U slučaju dužih prekida u radu i nakon upotrebe isključite uređaj na glavnom prekidaču/ prekidaču uređaja. ● Nemojte koristiti uređaj na temperaturama ispod 0 °C. ● Zaštitite uređaj od kiše. Nemojte skladištiti uređaj na otvorenom prostoru.

Simboli na uređaju



⚠ OPASNOST

Opasnost od strujnog udara
Uređaj sadrži električne komponente.
Nemojte čistiti uređaj pod mlazom vode.
Nemojte uranjati uređaj u vodu.

Opis uređaja

U ovom uputstvu za rad je opisana maksimalna opremljenost uređaja. U zavisnosti od modela, postoje razlike u obimu isporuke (pogledati pakovanje).

Slike vidi na stranici sa grafikama.

Slika A

- ① Ručka
- ② Rezervoar za svežu vodu
- ③ Taster za deblokadu za filter za dlake
- ④ Filter za dlake sa mogućnošću skidanja
- ⑤ Taster za deblokadu drške uređaja
- ⑥ Podna konzola
- ⑦ Držač akumulatorskog pakovanja
- ⑧ LED prikaz vremena rada baterije
- ⑨ Akumulatorsko pakovanje (KÄRCHER Battery Power 4 V)
- ⑩ Punjač (KÄRCHER Battery Power 4 V)
- ⑪ * Punjač za brzo punjenje Duo (KÄRCHER Battery Power 4 V)
- ⑫ Četka za čišćenje
- ⑬ Valjak za čišćenje Universal
- ⑭ * Valjak za čišćenje za kamene podove
- ⑮ Stanica za parkiranje
- ⑯ Sredstvo za čišćenje RM 536 (30 ml)
- ⑰ * Sredstvo za čišćenje RM 536 (500 ml)
- ⑱ * Sredstvo za čišćenje RM 537 (30 ml)
- ⑲ Povišenja za odlaganje valjka za čišćenje
- ⑳ Rezervoar za prljavu vodu
- ㉑ Bočni poklopac za skidanje valjka za čišćenje

* opcioni

Montaža

Montaža drške uređaja

1. Postavite gornji deo drške uređaja u donji deo drške uređaja sve dok čujno ne nalegne.
2. Čvrsto držite osnovni uređaj.
3. Dršku uređaja postavite u osnovni uređaj sve do graničnika, dok čujno ne nalegne. Drška uređaja mora da bude čvrsto postavljena u uređaj.

Slika B

Puštanje u pogon

Punjenje akumulatorskog pakovanja

1. Napunite akumulatorsko pakovanje (vidi sigurnosne napomene za akumulatorsko pakovanje i punjač).

Postavljanje akumulatorskog pakovanja

1. Akumulatorsko pakovanje gurnite u prihvatnik akumulatorskog pakovanja na uređaju sve dok čujno ne nalegne.

Slika C

Postavljanje rezervoara za prljavu vodu

1. Postavite uređaj na podlogu.
2. Uhvatite rezervoar za prljavu vodu na udubljenju za držanje i uvucite u šinu podne konzole.

Slika D

Montaža valjka

1. Pritisnite taster za deblokadu za bočni poklopac i skinite poklopac.
2. Obratite pažnju na dodelu boje unutrašnje strane valjka i držača valjka na uređaju (npr. ljubičasta na ljubičastu).
3. Zavijte valjak za čišćenje sve do graničnika na držač za valjke.
Slika E
4. Montirajte bočni poklopac na uređaj.

Punjenje rezervoara za svežu vodu

1. Uхватite rezervoar za svežu vodu za bočna udubljena za držanje i izvadite ga iz uređaja (45°).
2. Otvorite zatvarač rezervoara i okrenite ga u stranu.
Slika F
3. Napunite rezervoar za svežu vodu hladnom ili mlakom svežom vodom.
4. Po potrebi, dodajte KÄRCHER sredstva za čišćenje odn. negu u rezervoar za svežu vodu.

PAŽNJA

Prekomerno ili nedovoljno doziranje sredstva za čišćenje odn. negu

Može da dovede do loših rezultata čišćenja.

Obratite pažnju na preporuku za doziranje sredstva za čišćenje odn. negu.

5. Zatvorite zatvarač rezervoara.
6. Postavite rezervoar za svežu vodu u uređaj.

Slika G

Rezervoar za svežu vodu mora da bude čvrsto postavljen u uređaj.

Rad

Opšte napomene za rukovanje

PAŽNJA

Vlaga

Materijalna oštećenja na osetljivim podovima

Pre upotrebe uređaja, proverite na nekom neupadljivom mestu da li je pod otporan na vodu.

Nemojte čistiti podloge koje su osetljive na vodu kao što su npr. netretirani podovi od plute, jer vlaga može da proдре i dovede do oštećenja poda.

PAŽNJA

Materijalno oštećenje

Materijalna oštećenja na uređaju usled šiljatih, velikih, kabastih predmeta.

Uređaj ne sme da se odlaže i koristi na tvrdj gruboj prljavštini i predmetima, jer delovi ispod rezervoara za prljavu vodu mogu da se zaglave i izazovu ogrebotine na podu i rezervoaru.

Pre početka rada i odlaganja uređaja uklonite sa poda predmete kao što su npr. krotine, šljunak, zavrtnji ili delovi igraćaka.

Slika W

Napomena

- Kako biste izbegli formiranje pruga, pre korišćenja proverite uređaj na osetljivim površinama, npr. na drvetu, na nekom neupadljivom mestu.
- Nemojte se zadržavati na jednom mestu već se stalno krećite.
- Obratite pažnju na napomene proizvođača podne obloge.

Napomena

Radite unazad prema vratima kako na tek obrisanom podu ne bi ostali tragovi i otisci stopala.

Slika X

- Čišćenje podova se vrši pomeranjem uređaja prema napred i nazad i to brzinom kao kod usisivača.

Napomena

Za optimalan rezultat čišćenja, valjak pre prve upotrebe operite u mašini za pranje na temperaturi od 60 °C.

PAŽNJA

Materijalne šteta zbog labavog valjka

Mašina za pranje može biti oštećena.

Stavite valjak u mrežu za pranje veša i u mašinu za pranje ubacite i drugi veš.

PAŽNJA

Oštećenja usled čišćenja valjka omekšivačem ili primene mašine za sušenje veša

Oštećenje mikrovlakana

Prilikom čišćenja u mašini za pranje nemojte koristiti omekšivač.

Nemojte stavljati valjak u mašinu za sušenje veša.

Početak rada

PAŽNJA

Nekontrolisano pomeranje

Oštećenja uređaja i materijalna šteta

Čim uključite uređaj, valjak za čišćenje počinje da se okreće.

Držite čvrsto rukohvat kako se uređaj ne bi počeo samostalno pomerati.

PAŽNJA

Nije postavljen rezervoar za svežu ili prljavu vodu

Materijalno oštećenje

Pre početka radova čišćenja se pobrinite da rezervoar za svežu vodu bude napunjen vodom i da je postavljen rezervoar za prljavu vodu.

1. Povucite ručku unazad.

Slika H

Uređaj se uključuje.

2. Uređaj pomerajte napred i nazad sve dok valjak ne bude dovoljno nakvašen.

Vreme rada baterije

LED lampica na podnoj konzoli prikazuje vreme rada baterije:

- LED lampica svetli pri punom vremenu rada baterije i do preostalog vremena rada baterije od 20 %.
- Oko 4 minute pre nego što se baterija isprazni (20% vremena rada baterije), treperi LED lampica, a valjci rotiraju tri puta u vidu brzog start-stop pomeranja.
Slika I

Pražnjenje rezervoara za prljavu vodu

1. Postavite dršku uređaja u uspravan položaj. Uređaj se isključuje.
2. Pritisnite taster za deblokadu rezervoara za prljavu vodu i izvucite rezervoar za prljavu vodu na udubljenju za prljavu vodu.
Slika J
3. Rezervoar za prljavu vodu ispraznite kroz otvor. Kod tvrdokornih zaprljanja, otvorite i skinite poklopac rezervoara za prljavu vodu preko bočne ušice, te isperite rezervoar za prljavu vodu svežom vodom.
Slika K
4. Postavite rezervoar za prljavu vodu (pogledajte poglavlje *Postavljanje rezervoara za prljavu vodu*).

Dosipanje tečnosti za čišćenje

1. Napunite rezervoar za svežu vodu (pogledajte poglavlje *Punjenje rezervoara za svežu vodu*).

PAŽNJA

Opasnost usled isticanja vode

Opasnost od oštećenja

Ispraznite rezervoar za prljavu vodu svaki put kada je rezervoar za svežu vodu prazan i pre punjenja rezervoara za svežu vodu kako biste izbegli prelivanje rezervoara za prljavu vodu.

Prekid rada

PAŽNJA

Vlažan valjak

Oštećenja osetljivih podova usled vlage

U slučaju dužih prekida u radu, uređaj odložite u stanicu za parkiranje da biste sprečili oštećenja na osetljivim podovima usled vlažnog valjka.

1. Postavite dršku uređaja u uspravan položaj. Uređaj se isključuje.
2. Uređaj odložite na stanicu za parkiranje.

Slika R

Završetak rada

1. Postavite dršku uređaja u uspravan položaj. Uređaj se isključuje.
2. Uređaj odložite na stanicu za parkiranje.

Slika R

PAŽNJA

Tvrđokorna zaprljanja

Tvrđokorna zaprljanja mogu na duži period da oštete uređaj.

Preporučuje se potpuno čišćenje uređaja nakon svake upotrebe.

3. Očistite uređaj (pogledajte poglavlje Čišćenje uređaja).

Čuvanje uređaja

PAŽNJA

Tečnosti/vlažna prljavština

Ako uređaj prilikom skladištenja još uvek sadrži tečnosti/vlažnu prljavštinu, onda to može da dovede do nastanka neprijatnih mirisa.

Prilikom skladištenja uređaja, u potpunosti ispraznite rezervoar za svežu i prljavu vodu.

Pomoću četke za čišćenje uklonite dlake i čestice prljavštine iz filtera za dlake poklopca podne konzole. Ostavite očišćeni valjak da se osuši na vazduhu, npr. na povišenju podne konzole. Nemojte ostavljati mokri valjak u zatvorenim ormanima u svrhu sušenja.

1. Pre postavljanja u uređaj, ostavite prazan rezervoar za prljavu vodu da se osuši.
 2. Uređaj odložite na stanicu za parkiranje.
- Slika R
3. Skinite i, po potrebi, očistite valjak (pogledajte poglavlje Čišćenje valjka).
 4. Mokri valjak u svrhu sušenja postavite na povišenje podne konzole.

Slika S

5. Skinite akumulatorsko pakovanje (pogledajte poglavlje Izvadite akumulatorsko pakovanje.).
6. Napunite akumulatorsko pakovanje, pogledajte uputstva za rad i sigurnosne napomene za akumulatorsko pakovanje i punjač.
7. Uređaj čuvajte u suvim prostorijama.

Slika U

Izvadite akumulatorsko pakovanje.

Napomena

Pri dužim prekidima u radu uklonite akumulatorski pakovanje iz uređaja i zaštitite ga od neovlašćenog korišćenja.

1. Postavite dršku uređaja u uspravan položaj. Uređaj se isključuje.
2. Pritisnite taster za deblokadu na akumulatorskom pakovanju i izvadite akumulatorsko pakovanje iz držača akumulatorskog pakovanja.

Slika V

Nega i održavanje

Opšte napomene

⚠ UPOZORENJE

Opasnost usled nenamernog pokretanja uređaja

Opasnost od povreda

Pre svih radova na uređaju, uklonite akumulatorsko pakovanje.

Čišćenje uređaja

PAŽNJA

Ostaci prljavštine i deterdženta

Rezervoar za prljavu vodu i filter za dlake moraju redovno da se čiste kako ne bi došlo do nakupljanja prljavštine u rezervoaru ili u filteru za dlake. Ako se uređaj ne očisti nakon završetka rada, čestice prljavštine mogu da začepe filter za dlake i proreze. Osim toga, usled nakupljanja prljavštine i bakterija može da dođe do nastanka neprijatnog mirisa u uređaju.

Nemojte držati donju stranu podne konzole pod vodom.

1. Postavite dršku uređaja u uspravan položaj. Uređaj se isključuje.
2. Ispraznite i očistite rezervoar za prljavu vodu (pogledajte poglavlje Čišćenje rezervoara za prljavu vodu).
3. Pritisnite taster za deblokadu filtera za dlake. Filter za dlake se otpušta.
4. Uklonite i očistite filter za dlake (pogledajte poglavlje Čišćenje filtera za dlake).

Slika L

5. Skinite i očistite valjak (pogledajte poglavlje Čišćenje valjka).
6. Slika M
7. Ukoliko u rezervoaru za svežu vodu ima preostale vode, izvadite rezervoar za svežu vodu i ispraznite ga.
7. Prljavštinu i ostatke sredstva za čišćenje na kućištu obrisati vlažnom krpom.

Čišćenje rezervoara za prljavu vodu

PAŽNJA

Tvrđokorna zaprljanja

Tvrđokorna zaprljanja mogu na duži period da oštete uređaj.

Redovno čistite rezervoar za prljavu vodu.

Za informacije o postupku rada kod skidanja rezervoara za prljavu vodu pogledajte poglavlje Pražnjenje rezervoara za prljavu vodu.

1. Otvorite i skinite poklopac rezervoara za prljavu vodu preko bočne ušice.
2. Očistite rezervoar za prljavu vodu i poklopac svežom vodom.

Slika N

3. Alternativno, rezervoar za prijavu vodu može da se opere u mašini za pranje sudova.

Čišćenje valjka

PAŽNJA

Ostaci sredstva za čišćenje u valjku

Stvaranje pene

Valjak operite pod mlazom vode nakon svake upotrebe ili operite valjak u mašini za pranje.

PAŽNJA

Oštećenja usled čišćenja valjka omekšivačem ili primene mašine za sušenje veša

Oštećenje mikrovlakana

Prilikom čišćenja u mašini za pranje nemojte koristiti omekšivač.

Nemojte stavljati valjak u mašinu za sušenje veša.

PAŽNJA

Materijalne šteta zbog labavog valjka

Mašina za pranje može biti oštećena.

Stavite valjak u mrežu za pranje veša i u mašinu za pranje ubacite i drugi veš.

1. Postavite dršku uređaja u uspravan položaj. Uređaj se isključuje.
2. Uređaj odložite na stanicu za parkiranje.
Slika R
3. Pritisnite taster za deblokadu za bočni poklopac i skinite poklopac.
4. Izvucite valjak za čišćenje na udubljenju za držanje.
Slika M
5. Očistite valjak za čišćenje pod mlazom vode ili u mašini za pranje na maks. temperaturi od 60 °C.
Slika O
6. Pogon valjaka očistite vlažnom krpom.
7. Mokri valjak u svrhu sušenja postavite na povišenje podne konzole.
Slika S
8. Uređaj čuvajte u suvim prostorijama.
Slika U

Čišćenje filtera za dlake

PAŽNJA

Tvrđokorna zaprljanja

Tvrđokorna zaprljanja mogu na duži period da oštete uređaj.

Preporučuje se potpuno čišćenje uređaja nakon svake upotrebe.

PAŽNJA

Tvrđokorna zaprljanja

Tvrđokorna zaprljanja mogu na duži period da oštete uređaj.

Redovno čistite filter za dlake pomoću četke za čišćenje.

PAŽNJA

Oštećenja usled čišćenja filtera za dlake u mašini za pranje sudova

Ivica za skidanje može da se deformiše usled postupka ispiranja, zbog čega više na vrši pravilan pritisak na valjak. Na taj način se pogoršava rezultat čišćenja. Nemojte čistiti filter za dlake u mašini za pranje sudova, već pod mlazom vode.

1. Postavite dršku uređaja u uspravan položaj. Uređaj se isključuje.
2. Uređaj odložite na stanicu za parkiranje.
Slika R
3. Pritisnite taster za deblokadu filtera za dlake.
Slika L

Filter za dlake popušta i može da se izvadi.

4. Očistite filter za dlake pod mlazom vode.

5. Tvrđokornu prijavštinu, npr. u filterskom češlju uklonite pomoću četke za čišćenje.

Slika P

Slika Q

6. Filter za dlake uvedite u podnu konzolu pod uglom od 45°, a zatim ga pritisnite nadole dok čujno ne nalegne. Filter za dlake mora da bude čvrsto postavljen u uređaj.

Slika T

Sredstva za čišćenje i negu

PAŽNJA

Upotreba neodgovarajućih sredstava za čišćenje i negu

Upotreba neodgovarajućih sredstava za čišćenje i negu može da ošteti uređaj i dovede do gubitka garancije.

Koristite samo KÄRCHER sredstva za čišćenje.

Obratite pažnju na pravilno doziranje.

Napomena

Po potrebi, za čišćenje podova koristite KÄRCHER sredstva za čišćenje ili negu.

- Prilikom doziranja sredstava za čišćenje i negu obratite pažnju na podatke o količini proizvođača.
- Da bi se izbeglo stvaranje pene, rezervoar za svežu vodu prvo napunite vodom, a zatim dodajte sredstvo za čišćenje ili negu.
- Da bi se izbeglo prelivanje, prilikom sipanja vode ostavite dovoljno mesta za sredstvo za čišćenje ili negu. U tu svrhu obratite pažnju na oznaku Max na rezervoaru za svežu vodu.

Demontaža

Skidanje drške uređaja

PAŽNJA

Suviše često skidanje rukohvata

Komponente rukohvata mogu da se oštete usled čestog skidanja.

Nemojte skidati rukohvat sa osnovnog uređaja nakon montaže.

Skidanje rukohvata sa osnovnog uređaja sme da se vrši samo kada se uređaj dostavlja u servisne svrhe.

⚠ OPREZ

Opasnost od povreda

Usled korišćenja odvijča na bravici preti opasnost od proklizavanja i povrede posekotinom.

Pažljivo koristite odvijča na bravici.

1. Skinite rezervoar za svežu vodu.
2. Pomoću odvijča pod uglom od 90° pritisnite taster za deblokadu na gornjem delu drške uređaja i skinite gornji deo drške uređaja.

Napomena: Prilikom pritiskanja tastera za deblokadu pažljivo stvarajte pritisak odvijčem da biste izbegli oštećenja na uređaju.

Slika Y

3. Pomoću odvijča pod uglom od 90° pritisnite taster za deblokadu na donjem delu drške uređaja i skinite donji deo drške uređaja.

Pomoć u slučaju smetnji

Smetnje obično imaju jednostavne uzroke koje možete samostalno da otklonite uz pomoć sledećeg pregleda. U slučaju da imate neodumice ili smetnje koje nisu ovde navedene, obratite se ovlašćenoj servisnoj službi.

LED lampica brzo treperi u trajanju od 30s

Akumulatorsko pakovanje je pregrijano.

- Prekinite rad i ostavite uređaj, kao i akumulatorsko pakovanje da se ohladi.

LED lampica treperi brzo pet puta zaredom

Akumulatorsko pakovanje nije prepoznato.

- Izvadite akumulatorsko pakovanje, i ponovo ga pritisnite u prihvatnik akumulatorskog pakovanja na uređaju.

Akumulatorsko pakovanje se mora napuniti.

- Napunite akumulatorsko pakovanje (vidi sigurnosne napomene za akumulatorsko pakovanje i punjač).

Uređaj ne funkcionise

Akumulatorsko pakovanje nije pravilno naleglo u uređaj.

- Akumulatorsko pakovanje pritisnite u prihvatnik akumulatorskog pakovanja na uređaju sve dok ne nalegne.

Nivo napunjenosti akumulatorskog pakovanja je suviše nizak.

- Napunite akumulatorsko pakovanje, pogledajte poglavlje *Punjenje akumulatorskog pakovanja*.

Akumulatorsko pakovanje ili punjač su neispravni.

- Zamenite akumulatorsko pakovanje ili punjač, pogledajte poglavlje *Namenska upotreba*.

Uređaj ne uklanja prljavštinu

U rezervoaru za svežu vodu nema vode.

- Dopunite vodu u rezervoar za svežu vodu, pogledajte poglavlje *Dosipanje tečnosti za čišćenje*.

Rezervoar za svežu vodu nije pravilno postavljen u uređaj.

- Rezervoar za svežu vodu postavite tako da bude pravilno postavljen u uređaj.

Rezervoar za prljavu vodu nedostaje, ne može se uvesti u uređaj ili je zaglavljen.

- Postavite uređaj na podlogu. Uхватite rezervoar za prljavu vodu na udubljenju za držanje i uvucite u šinu podne konzole.

Nedostaje filter za dlake ili nije pravilno nalegao u uređaj.

- Postavite filter za dlake pravilno u uređaj.

Valjak je zaprljan ili istrošen.

- Očistite valjak, pogledajte poglavlje *Čišćenje valjka*, ili ga zamenite.

Valjak je suviše suv

Valjak nije dovoljno nakvašen.

- Nakvasite valjak, pogledajte poglavlje *Početak rada*.

Rezultat čišćenja nije dobar

Valjak nije opran pre prve upotrebe.

- Operite valjak u mašini za pranje na temperaturi od 60 °C.

Valjak je zaprljan.

- Očistite valjak, pogledajte poglavlje *Čišćenje valjka*.

Valjak nije dovoljno nakvašen.

- Nakvasite valjak, pogledajte poglavlje *Početak rada*.

Upotreblijeno pogrešno sredstvo za čišćenje ili pogrešno doziranje.

- Koristiti samo KÄRCHER deterdžente i voditi računa o pravilnom doziranju.

Na podu postoje ostaci sredstva za čišćenje trećih proizvođača.

- Valjak temeljno očistite vodom od ostataka sredstva za čišćenje.

- Pod više puta očistite pomoću uređaja i čistog valjka bez korišćenja sredstva za čišćenje.

Ostaci sredstva za čišćenje se uklanjaju sa poda.

Količina primljene vode nije optimalna

Filter za dlake nije pravilno nalegao u uređaj.

- Postavite filter za dlake pravilno u uređaj.

Valjak je istrošen.

- Zamenite valjak.

Uređaj gubi prljavu vodu

Rezervoar za prljavu vodu je pun.

- Rezervoar za prljavu vodu odmah ispraznite, pogledajte poglavlje *Pražnjenje rezervoara za prljavu vodu*.

Rezervoar za prljavu vodu nije pravilno postavljen u uređaj.

- Postavite rezervoar za prljavu vodu pravilno u uređaj. Rezervoar za prljavu vodu mora čvrsto da nalegne u uređaj.

Filter za dlake nije pravilno nalegao u uređaj.

- Postavite filter za dlake pravilno u uređaj.

Rezervoar za prljavu vodu je oštećen.

- Obratite se ovlašćenoj servisnoj službi.

Uređaj se zakači u spojeve tokom primene

Izbočine sa donje strane rezervoara za prljavu vodu su oštećene ili istrošene.

- Obratite se ovlašćenoj servisnoj službi.

Tehnički podaci

		FC 2-4
Električni priključak		
Napon	V	3,6 - 3,7
Vrsta zaštite		IPX4
Klasa zaštite uređaja		III
Nominalna snaga uređaja	W	28
Nominalni napon akumulatora	V	3,6–3,7
Maks. trajanje rada sa potpuno napunjenom baterijom (2,5 Ah)	min	20
Količina punjenja		
Zapremina rezervoara za svežu vodu	ml	200
Zapremina rezervoara za prljavu vodu	ml	100
Dimenzije i težine		
Težina (bez pribora i tečnosti za čišćenje)	kg	2,2
Dužina	mm	220
Širina	mm	240
Visina	mm	1220

Zadržano pravo na tehničke promene.

Περιεχόμενα

Προβλεπόμενη χρήση	140
Προστασία του περιβάλλοντος	140
Παρελκόμενα και ανταλλακτικά	140
Παραδοτέος εξοπλισμός	140
Εγγύηση	140
Υποδείξεις ασφαλείας	140
Σύμβολα επάνω στη συσκευή	141
Περιγραφή συσκευής	141
Συναρμολόγηση	141
Θέση σε λειτουργία	142
Λειτουργία	142
Φροντίδα και συντήρηση	143
Αποσυναρμολόγηση	145
Αντιμετώπιση βλαβών	145
Τεχνικά στοιχεία	146

Προβλεπόμενη χρήση

Χρησιμοποιείτε τη συσκευή μόνο με μπαταρίες και φορτιστές του συστήματος KÄRCHER Battery Power 4 V.

BP 4V

Οι κατάλληλες μπαταρίες φέρουν το σύμβολο BP 4 V.



Φορτίζετε τη συσκευή με μπαταριών μόνο σε εγκεκριμένους φορτιστές.

Χρησιμοποιείτε την επαναφορτιζόμενη σκούπα δαπέδου μόνο για οικιακό καθαρισμό σκληρών δαπέδων και μόνο σε αδιάβροχα σκληρά δάπεδα. Μην καθαρίζετε δάπεδα ευαίσθητα στο νερό, όπως π.χ. δάπεδα από ακατέργαστο φελλό, επειδή μπορεί να διεσπύσει υγρασία και να προκαλέσει ζημιά στο δάπεδο.

Η συσκευή είναι κατάλληλη για τον καθαρισμό δαπέδων από PVC, linoleum, πλακάκια, πέτρα, λαδωμένο και κερωμένο παρκέ, laminate και δαπέδων από αδιάβροχα υλικά.

Προστασία του περιβάλλοντος



Τα υλικά συσκευασίας είναι ανακυκλώσιμα.

Ανακυκλώνετε τις συσκευασίες με περιβαλλοντικά ορθό τρόπο.



Οι ηλεκτρικές και οι ηλεκτρονικές συσκευές περιέχουν πολύτιμα ανακυκλώσιμα υλικά και, συχνά, επίσης εξαρτήματα όπως απλές και επαναφορτιζόμενες μπαταρίες ή λάδια, που σε περίπτωση λανθασμένης χρήσης ή απόρριψης μπορούν να θέσουν σε κίνδυνο την ανθρώπινη υγεία και το περιβάλλον. Ωστόσο, αυτά τα συστατικά είναι απαραίτητα για τη σωστή λειτουργία της συσκευής. Οι συσκευές που φέρουν αυτό το σύμβολο δεν επιτρέπεται να απορρίπτονται μαζί με τα οικιακά απορρίμματα.

Υποδείξεις σχετικά με συστατικά (REACH)

Ενημερωμένες πληροφορίες σχετικά με τα συστατικά θα βρείτε στη διεύθυνση: www.kaercher.de/REACH

Παρελκόμενα και ανταλλακτικά

Χρησιμοποιείτε μόνο γνήσια παρελκόμενα και γνήσια ανταλλακτικά, καθώς αυτά εγγυώνται την ασφαλή και απρόσκοπτη λειτουργία της συσκευής. Πληροφορίες σχετικά με τα παρελκόμενα και τα ανταλλακτικά θα βρείτε στη διεύθυνση www.kaercher.com.

Παραδοτέος εξοπλισμός

Ο παραδοτέος εξοπλισμός της συσκευής απεικονίζεται επάνω στη συσκευασία. Κατά την αφαίρεση από τη συσκευασία ελέγξτε την πληρότητα των περιεχομένων. Σε περίπτωση που λείπουν παρελκόμενα ή έχουν προκληθεί ζημιές κατά τη μεταφορά, ενημερώστε τον προμηθευτή σας.

Εγγύηση

Σε κάθε χώρα ισχύουν οι όροι εγγύησης οι οποίοι εκδίδονται από την αρμόδια εταιρεία διανομής μας. Τυχόν βλάβες στη συσκευή σας επιδιορθώνονται από εμάς χωρίς χρέωση εντός της προθεσμίας εγγύησης, εφόσον οφείλονται σε σφάλμα υλικού ή κατασκευής. Σε περίπτωση εγγύησης απευθυνθείτε στον προμηθευτή σας ή το πλησιέστερο εξουσιοδοτημένο συνεργείο, προσκομίζοντας το παραστατικό της αγοράς. (για διευθύνσεις βλέπε την πίσω σελίδα)

Υποδείξεις ασφαλείας

Πριν από την πρώτη χρήση της συσκευής διαβάστε αυτές τις υποδείξεις ασφαλείας, αυτό εδώ το εγχειρίδιο οδηγιών χρήσης, τις συνημμένες υποδείξεις ασφαλείας των μπαταριών καθώς και το συνημμένο εγχειρίδιο οδηγιών χρήσης για τις μπαταρίες και τον φορτιστή. Εφαρμόξτε αυτές τις οδηγίες. Φυλάξτε τα εγχειρίδια για μεταγενέστερη χρήση ή για τον επόμενο ιδιοκτήτη. Εκτός από τις υποδείξεις στο εγχειρίδιο χρήσης πρέπει να τηρείτε και τους ισχύοντες γενικούς κανονισμούς ασφαλείας και πρόληψης ατυχημάτων.

Διαβαθμίσεις κινδύνων

▲ ΚΙΝΔΥΝΟΣ

- Υπόδειξη άμεσου κινδύνου, ο οποίος οδηγεί σε σοβαρούς τραυματισμούς ή θάνατο.

▲ ΠΡΟΕΙΔΟΠΟΙΗΣΗ

- Υπόδειξη πιθανώς επικίνδυνης κατάστασης, η οποία μπορεί να οδηγήσει σε σοβαρούς τραυματισμούς ή θάνατο.

▲ ΠΡΟΣΟΧΗ

- Υπόδειξη πιθανώς επικίνδυνης κατάστασης, η οποία μπορεί να οδηγήσει σε ελαφρείς τραυματισμούς.

ΠΡΟΣΟΧΗ

- Υπόδειξη πιθανώς επικίνδυνης κατάστασης, η οποία μπορεί να οδηγήσει σε υλικές ζημιές.

Ηλεκτρικά εξαρτήματα

▲ **ΚΙΝΔΥΝΟΣ** • Μην βυθίζετε τη συσκευή μέσα στο νερό. • Μην ακουμπάτε ποτέ επαφές ή καλώδια.

• Μην εκθέτετε τη συσκευή με μπαταρία σε έντονη ηλιακή ακτινοβολία, θερμότητα ή φωτιά.

▲ **ΠΡΟΕΙΔΟΠΟΙΗΣΗ** • Πριν από κάθε εργασία φροντίδας και συντήρησης απενεργοποιείτε τη συσκευή. • Η συσκευή περιέχει ηλεκτρικά δομικά εξαρτήματα, μην την καθαρίζετε κάτω από τρεχούμενο νερό.

▲ **ΠΡΟΣΟΧΗ** • Αναθέτετε τις εργασίες επισκευής μόνο στο εξουσιοδοτημένο τμήμα εξυπηρέτησης πελατών. • Πριν από κάθε χρήση ελέγχετε τη συσκευή και τα εξαρτήματα ως προς την καλή κατάσταση και την ασφαλή λειτουργία. Μην χρησιμοποιήσετε τη συσκευή εάν έχει υποστεί ζημιά.

▲ **ΠΡΟΣΟΧΗ** • Μην τοποθετείτε αντικείμενα στην υποδοχή της μπαταρίας, εκτός από τις μπαταρίες του συστήματος KÄRCHER Battery Power 4 V.

Ασφαλής μεταχείριση

⚠ ΚΙΝΔΥΝΟΣ • Κίνδυνος ασφυξίας. Φυλάσσετε τις μεμβράνες συσκευασίας μακριά από παιδιά.

⚠ ΠΡΟΕΙΔΟΠΟΙΗΣΗ • Χρησιμοποιείτε το εργαλείο μόνο για τον σκοπό που προορίζεται. Λαμβάνετε υπόψη τις τοπικές συνθήκες και προσέχετε κατά τη χρήση του εργαλείου την παρουσία άλλων ανθρώπων, και ιδιαίτερα παιδιών. • Σε επικίνδυνους χώρους (π.χ. σε πρατήρια καυσίμων) τηρείτε τους ανάλογους κανονισμούς ασφαλείας. Ποτέ μην λειτουργείτε το μηχάνημα σε χώρους με κίνδυνο εκρήξεων. • Παιδιά και άτομα που δεν γνωρίζουν τις οδηγίες αυτές, δεν πρέπει να λειτουργούν τη συσκευή. Τοπικές διατάξεις μπορούν να μειώσουν την ηλικία του χειριστή. • Αυτή η συσκευή δεν επιτρέπεται να χρησιμοποιείται από παιδιά ή από ενήλικες με περιορισμένες σωματικές, αισθητηριακές ή νοητικές ικανότητες καθώς ούτε και από άτομα που δεν γνωρίζουν αυτές τις οδηγίες. • Άτομα με περιορισμένες σωματικές, αισθητηριακές ή νοητικές ικανότητες ή χωρίς επαρκή πείρα και γνώσεις επιτρέπεται να χρησιμοποιούν τη συσκευή μόνο με επίβλεψη ή αν τους έχει εξηγηθεί από άτομο υπεύθυνο για την ασφάλειά τους η ασφαλής χρήση της συσκευής και αν κατανόουν τους κινδύνους που μπορούν να προκύψουν από αυτήν. • Τα παιδιά δεν επιτρέπεται να παίζουν με τη συσκευή. • Επιβλέπετε τα παιδιά, ώστε να είστε βέβαιοι ότι δεν παίζουν με τη συσκευή. • Κρατήστε τη συσκευή μακριά από παιδιά όσο κρυώνει. • Ο καθαρισμός και η συντήρηση χρήστη επιτρέπεται να πραγματοποιούνται από παιδιά μόνο υπό επίβλεψη. • Τα μέλη του σώματός σας (π.χ. δάχτυλα, μαλλιά) πρέπει να μένουν μακριά από τον περιστρεφόμενο κύλινδρο καθαρισμού. • Κίνδυνος τραυματισμού από αιχμηρά αντικείμενα (π.χ. θραύσματα). Κατά τον καθαρισμό της κεφαλής δαπέδου προστατέψτε τα χέρια σας.

⚠ ΠΡΟΣΟΧΗ • Μην χρησιμοποιείτε τη συσκευή, εάν νωρίτερα έχει πέσει, φέρι εμφανείς ζημιές ή παρουσιάζει διαρροές. • Χρησιμοποιείτε ή αποθηκεύετε τη συσκευή μόνο σύμφωνα με την περιγραφή και/ή τις εικόνες. • Κίνδυνος ατυχημάτων και πρόκλησης ζημιών από ανατροπή της συσκευής. Πριν από κάθε ενέργεια με ή στη συσκευή φροντίστε για την ευστάθεια της συσκευής. • Μην αφήνετε ποτέ τη συσκευή χωρίς επίβλεψη, όσο βρίσκεται σε λειτουργία.

ΠΡΟΣΟΧΗ • Ζημιές στη συσκευή. Μην ρίχνετε ποτέ στο δοχείο νερού διαλύτες, υγρά που περιέχουν αλκάλια ή μη αραιωμένα οξέα (π.χ. απορρυπαντικά, βενζίνη, αραιωτικά χρωμάτων και ακετόνη). • Ενεργοποιείτε τη συσκευή μόνο όταν έχετε τοποθετήσει τα δοχεία καθαρού και βρώμικου νερού. • Με τη συσκευή μην κάνετε αναρρόφηση αιχμηρών ή μεγάλων αντικειμένων, όπως π.χ. θραύσματα, χαλίκια ή κομμάτια παιχνιδιών. • Μην ρίχνετε στο δοχείο καθαρού νερού οξικά οξέα, διαλυτικά αλάτων, αιθέρια έλαια ούτε παρόμοιες ουσίες. Προσέξτε επίσης να μην αναρροφήσετε αυτές τις ουσίες με τη συσκευή. • Χρησιμοποιείτε τη συσκευή μόνο σε σκληρά δάπεδα με αδιάβροχη επιστρώση, όπως π.χ. λουστραρισμένο παρκέ, εμαγιέ πλακάκια ή linoleum. • Μην χρησιμοποιείτε τη συσκευή για τον καθαρισμό χαλιών ή ποκετών. • Μην οδηγείτε τη συσκευή πάνω από τα πλέγματα δαπέδου των συστημάτων θέρμανσης. Η συσκευή δεν μπορεί να αναρροφήσει το εξερχόμενο νερό ύδωρ όταν περνάει πάνω από τα πλέγματα. • Κατά τη διάρκεια μεγάλων διαλειμμάτων εργασίας και μετά τη

χρήση απενεργοποιείτε τη συσκευή από τον κεντρικό διακόπτη της. • Μην χρησιμοποιείτε τη συσκευή σε θερμοκρασίες κάτω από 0 °C. • Προστατέψτε τη συσκευή από τη βροχή. Μην αποθηκεύετε τη συσκευή σε υπαίθριο χώρο.

Σύμβολα επάνω στη συσκευή



⚠ ΚΙΝΔΥΝΟΣ

Κίνδυνος ηλεκτροπληξίας
Η συσκευή περιέχει ηλεκτρικά εξαρτήματα.

Μην καθαρίζετε τη συσκευή κάτω από τρεχούμενο νερό. Μην βυθίζετε τη συσκευή μέσα στο νερό.

Περιγραφή συσκευής

Σε αυτές τις οδηγίες λειτουργίας περιγράφεται ο μέγιστος δυνατός εξοπλισμός. Στο παραδοτέο υλικό υπάρχουν διαφορές ανάλογα με το μοντέλο (ανατρέξτε στη συσκευασία).

Για τα σχήματα δείτε τη σελίδα διαγραμμάτων.

Εικόνα Α

- 1 Χειρολαβή
- 2 Δοχείο καθαρού νερού
- 3 Κουμπί απασφάλισης για φίλτρα τριχών
- 4 Αποσπώμενο φίλτρο τριχών
- 5 Κουμπί απασφάλισης για τη χειρολαβή συσκευής
- 6 Κεφαλή δαπέδου
- 7 Υποδοχή μπαταρίας
- 8 Ένδειξη LED διάρκειας μπαταρίας
- 9 Μπαταρία (KÄRCHER Battery Power 4 V)
- 10 Φορτιστής (KÄRCHER Battery Power 4 V)
- 11 * Ταχυφορτιστής Duo (KÄRCHER Battery Power 4 V)
- 12 Βούρτσα καθαρισμού
- 13 Κύλινδρος καθαρισμού Universal
- 14 * Κύλινδρος καθαρισμού για πέτρινα πατώματα
- 15 Βάση στάθμευσης
- 16 Καθαριστικό RM 536 (30 ml)
- 17 * Καθαριστικό RM 536 (500 ml)
- 18 * Καθαριστικό RM 537 (30 ml)
- 19 Προεσοχή για τη φύλαξη του κυλίνδρου
- 20 Δοχείο βρώμικου νερού
- 21 Πλαϊνό κάλυμμα για την αφαίρεση του κυλίνδρου καθαρισμού

* προαιρετικό

Συναρμολόγηση

Τοποθέτηση χειρολαβής

1. Τοποθετήστε το επάνω μέρος στο κάτω μέρος της χειρολαβής της συσκευής μέχρι να ακουστεί πως ασφαλίζει.
2. Κρατήστε σταθερά τη βασική συσκευή.

3. Βάλτε την χειρολαβή μέχρι τέρμα μέσα στη βασική συσκευή, έτσι ώστε να ακουστεί πως ασφαλίζει. Η χειρολαβή πρέπει να εφαρμόζει σταθερά στη συσκευή.
Εικόνα Β

Θέση σε λειτουργία

Φόρτιση μπαταρίας

1. Φορτίστε την μπαταρία (βλ. εγχειρίδιο λειτουργίας και οδηγίες ασφαλείας της μπαταρίας και του φορτιστή).

Τοποθέτηση μπαταρίας

1. Πιέστε την μπαταρία μέσα στην αντίστοιχη υποδοχή της συσκευής, μέχρι να ακούσετε που ασφαλίζει.

Εικόνα C

Τοποθέτηση δοχείου βρώμικου νερού

1. Τοποθετήστε τη συσκευή στο πάτωμα.
2. Πιάστε το δοχείο βρώμικου νερού από την εσοχή και τοποθετήστε το μέσα στη ράγα της κεφαλής δαπέδου.

Εικόνα D

Τοποθέτηση κυλίνδρου

1. Πιέστε το πλήκτρο απασφάλισης του πλαισίου καλύμματος και αφαιρέστε το κάλυμμα.
2. Προσέξτε την αντιστοιχία χρωμάτων στην εσωτερική πλευρά και στο στήριγμα του κυλίνδρου στη συσκευή (π.χ. μοβ με μοβ).
3. Βάλτε τον κύλινδρο καθαρισμού μέχρι τέρμα μέσα στο στήριγμα κυλίνδρου.

Εικόνα E

4. Τοποθετήστε το πλαινό κάλυμμα στη συσκευή.

Πλήρωση δοχείου καθαρού νερού

1. Πιάστε το δοχείο καθαρού νερού από τις πλαϊνές εσοχές και αφαιρέστε το από τη συσκευή (45°).
2. Ανοίξτε το καπάκι του δοχείου και στρέψτε το στο πλάι.

Εικόνα F

3. Γεμίστε το δοχείο καθαρού νερού με κρύο ή χλιαρό νερό βρύσης.
4. Εάν είναι απαραίτητο, προσθέστε στο δοχείο καθαρού νερού καθαριστικά και προϊόντα φροντίδας της KÄRCHER.

ΠΡΟΣΟΧΗ

Υπερβολική ή ελλιπή δοσολογία των προϊόντων καθαρισμού και φροντίδας

Μπορεί να οδηγήσει σε κακό αποτέλεσμα καθαρισμού.

Προσέξτε τη συνιστώμενη δόση των προϊόντων καθαρισμού ή φροντίδας.

5. Κλείστε το καπάκι.
6. Τοποθετήστε το δοχείο καθαρού νερού στη συσκευή.

Εικόνα G

Το δοχείο καθαρού νερού πρέπει να εφαρμόζει σταθερά στη συσκευή.

Λειτουργία

Γενικές υποδείξεις για τον χειρισμό

ΠΡΟΣΟΧΗ

Υγρασία

Υλικές ζημιές σε ευαίσθητα δάπεδα

Πριν χρησιμοποιήσετε τη συσκευή, ελέγξτε την ανοχή του πατώματος στο νερό σε κάποιο απόμερο σημείο.

Μην καθαρίζετε δάπεδα με επιστρώσεις ευαίσθητες στο νερό, όπως π.χ. δάπεδα από ακατέργαστο φελλό, επειδή μπορεί να διεισδύσει υγρασία και να προκαλέσει ζημιά στο δάπεδο.

ΠΡΟΣΟΧΗ

Υλικές ζημιές

Ζημιές στη συσκευή από αιχμηρά, μεγάλα, ογκώδη αντικείμενα.

Η συσκευή δεν πρέπει να αποθηκεύεται ή να χρησιμοποιείται πάνω σε σκληρές χονδροειδείς βρομιές ή σε αντικείμενα, καθώς αυτά τα υλικά μπορούν να κολλήσουν κάτω από το κάτω από το δοχείο βρώμικου νερού και να προκαλέσουν γρατσουνιές στο δάπεδο και το δοχείο.

Πριν ξεκινήσετε την εργασία και πριν αποθηκεύσετε τη συσκευή, αφαιρέστε αντικείμενα όπως π.χ. θραύσματα, χαλίκια, βίδες ή εξαρτήματα παιχνιδιών από το πάτωμα.

Εικόνα W

Υπόδειξη

- Πριν από τη χρήση σε ευαίσθητες επιφάνειες, π.χ. ξύλο, κεραμικά πλακίδια ελέγξτε τη συσκευή σε κάποιο μη εμφανές σημείο, ώστε να αποφύγετε ανεπιθύμητα ίχνη.
- Μην μένετε σε ένα σημείο αλλά να είστε σε κίνηση.
- Τηρείτε τις υποδείξεις του κατασκευαστή του δαπέδου.

Υπόδειξη

Εργαστείτε προς τα πίσω προς την πόρτα, ώστε να μην υπάρχουν αποτυπώματα στο φρεσκοκαθαρισμένο δάπεδο.

Εικόνα X

- Ο καθαρισμός του δαπέδου πραγματοποιείται με μετακίνηση της συσκευής εμπρός και πίσω με ταχύτητα παρόμοια με την ηλεκτρική σκούπα.

Υπόδειξη

Για τέλειο αποτέλεσμα καθαρισμού, πλύνετε τον κύλινδρο στο πλυντήριο στους 60 °C πριν την πρώτη χρήση.

ΠΡΟΣΟΧΗ

Υλικές ζημιές λόγω ελεύθερου κυλίνδρου

Το πλυντήριο μπορεί να υποστεί ζημιά.

Τοποθετήστε τον κύλινδρο σε δίχτυ για άπλυτα και βάλτε στο πλυντήριο επιπλέον ρούχα.

ΠΡΟΣΟΧΗ

Ζημιά από τον καθαρισμό του κυλίνδρου με μαλακτικό ή λόγω χρήσης στεγνωτηρίου

Βλάβη στις μικροϊνές

Κατά το πλύσιμο στο πλυντήριο μην χρησιμοποιείτε μαλακτικό ρούχων.

Μην βάζετε τον κύλινδρο στο στεγνωτήριο.

Έναρξη εργασίας

ΠΡΟΣΟΧΗ

Ανεξέλεγκτη μετακίνηση

Ζημιές στη συσκευή και τον γύρω χώρο

Μόλις ενεργοποιηθεί η συσκευή, ο κύλινδρος καθαρισμού αρχίζει να περιστρέφεται.

Κρατήστε τη λαβή έτσι ώστε η συσκευή να μην κινείται μόνη της.

ΠΡΟΣΟΧΗ

Χωρίς τα δοχεία καθαρού και βρώμικου νερού

Υλικές ζημιές

Πριν ξεκινήσετε τις εργασίες καθαρισμού, βεβαιωθείτε ότι το δοχείο καθαρού νερού είναι γεμάτο με νερό και το δοχείο βρώμικου νερού έχει τοποθετηθεί στη συσκευή.

1. Τραβήξτε τη λαβή προς τα πίσω.
Εικόνα Η
Η συσκευή ενεργοποιείται.
2. Οδηγήστε τη συσκευή εμπρός και πίσω, έως ότου ο κύλινδρος υγρυνθεί επαρκώς.

Διάρκεια μπαταρίας

Η λυχνία LED στην κεφαλή δαπέδου δείχνει τη διάρκεια της μπαταρίας:

- Η λυχνία LED ανάβει όταν η μπαταρία είναι πλήρως φορτισμένη και μέχρι το 20 % της εναπομένουσας διάρκειας της μπαταρίας.
- Περίπου 4 λεπτά πριν η μπαταρία αδειάσει (20% διάρκεια μπαταρίας), η λυχνία LED αναβοσβήνει και οι κύλινδροι περιστρέφονται τρεις φορές με τη μορφή μιας γρήγορης κίνησης start-stop.
Εικόνα Ι

Εκκένωση δοχείου βρόμικου νερού

1. Φέρτε τη χειρολαβή στην κατακόρυφη θέση. Η συσκευή απενεργοποιείται.
2. Πιέστε το πλήκτρο απασφάλισης του δοχείου βρόμικου νερού και βγάλτε το δοχείο κρατώντας το από την εσοχή λαβής.
Εικόνα J
3. Αδειάστε το δοχείο βρόμικου νερού από το άνοιγμα. Σε περίπτωση κολλημένης βρομιάς, ανοίξτε το καπάκι του δοχείου βρόμικου νερού από την πλάινη γλώσσα και αφαιρέστε το, και πλύνετε το δοχείο με καθαρό νερό.
Εικόνα Κ
4. Τοποθετήστε το δοχείο βρόμικου νερού (βλ. κεφάλαιο *Τοποθέτηση δοχείου βρόμικου νερού*).

Προσθήκη καθαριστικού υγρού

1. Γεμίστε το δοχείο καθαρού νερού (βλ. κεφάλαιο *Πλήρωση δοχείου καθαρού νερού*).

ΠΡΟΣΟΧΗ

Κίνδυνος από διαρροή νερού

Κίνδυνος πρόκλησης ζημιάς

Αδειάξτε το δοχείο βρόμικου νερού κάθε φορά που αδειάζει το δοχείο καθαρού νερού ώστε να αποφυγείτε την υπερχειλίσει του δοχείου βρόμικου νερού.

Διακοπή λειτουργίας

ΠΡΟΣΟΧΗ

Υγρός κύλινδρος

Ζημιάς από υγρασία σε ευαίσθητα δάπεδα

Σε περίπτωση μεγάλων διαλειμμάτων εργασίας, φέρνεται τη συσκευή στη βάση στάθμευσης ώστε να αποφευχθούν τυχόν ζημίες σε ευαίσθητα δάπεδα από τον υγρό κύλινδρο.

1. Φέρτε τη χειρολαβή στην κατακόρυφη θέση. Η συσκευή απενεργοποιείται.
2. Τοποθετήστε τη συσκευή στη βάση στάθμευσης.
Εικόνα Ρ

Τερματισμός λειτουργίας

1. Φέρτε τη χειρολαβή στην κατακόρυφη θέση. Η συσκευή απενεργοποιείται.
2. Τοποθετήστε τη συσκευή στη βάση στάθμευσης.
Εικόνα Ρ

ΠΡΟΣΟΧΗ

Προσκολλημένη βρομιά

Η προσκολλημένη βρομιά μπορεί να καταστρέψει μόνιμα τη συσκευή.

Συνιστάται να καθαρίζετε πλήρως τη συσκευή μετά από κάθε χρήση.

3. Καθαρίστε τη συσκευή (βλ. κεφάλαιο *Καθαρισμός συσκευής*).

Φύλαξη συσκευής

ΠΡΟΣΟΧΗ

Υγρή / υγρή βρομιά

Αν κατά την αποθήκευση η συσκευή εξακολουθεί να περιέχει υγρή / υγρές ακαθαρσίες, αυτό μπορεί να προκαλέσει δυσοσμία.

Κατά την αποθήκευση της συσκευής, αδειάστε τελείως τα δοχεία καθαρού και βρόμικου νερού.

Με τη βούρτσα καθαρισμού αφαιρέστε τις τρίχες και τα σωματίδια ρύπων από το φίλτρο τριχών στο καπάκι της κεφαλής δαπέδου.

Αφήστε τον καθαρισμένο κύλινδρο να στεγνώσει στον αέρα, π.χ. πάνω στην προεσοχή της κεφαλής δαπέδου.

Μην τοποθετείτε τον υγρό κύλινδρο σε κλειστά ντουλάπια για να στεγνώσουν.

1. Αφήστε το άδειο δοχείο βρόμικου νερού να στεγνώσει πριν το τοποθετήσετε στη συσκευή.
2. Τοποθετήστε τη συσκευή στη βάση στάθμευσης.

Εικόνα Ρ

3. Αφαιρέστε τον κύλινδρο και εάν είναι απαραίτητο καθαρίστε τον (βλ. κεφάλαιο *Καθαρισμός κυλίνδρου*).
4. Για να στεγνώσει, τοποθετήστε τον υγρό κύλινδρο στην προεσοχή της κεφαλής δαπέδου.

Εικόνα Σ

5. Αφαιρέστε την μπαταρία (βλ. κεφάλαιο *Αφαίρεση μπαταρίας*).
6. Φορτίστε την μπαταρία, βλ. εγχειρίδιο λειτουργίας και οδηγίες ασφαλείας της μπαταρίας και του φορτιστή.
7. Φυλάσσετε τη συσκευή σε στεγνούς χώρους.

Εικόνα Υ

Αφαίρεση μπαταρίας

Υπόδειξη

Σε περίπτωση μη χρήσης για μεγάλα διαστήματα αφαιρέστε την μπαταρία από τη συσκευή και προστατέψτε την από αναρμόδια χρήση.

1. Φέρτε τη χειρολαβή στην κατακόρυφη θέση. Η συσκευή απενεργοποιείται.
2. Πιέστε το πλήκτρο απασφάλισης στην μπαταρία και βγάλτε την μπαταρία από τη θήκη της.
Εικόνα V

Φροντίδα και συντήρηση

Γενικές υποδείξεις

⚠ ΠΡΟΕΙΔΟΠΟΙΗΣΗ

Κίνδυνος από ακούσια εκκίνηση συσκευής

Κίνδυνος τραυματισμού

Πριν από κάθε εργασία στη συσκευή να αφαιρείτε την μπαταρία.

Καθαρισμός συσκευής

ΠΡΟΣΟΧΗ

Υπολείμματα βρομιάς ή υγρών καθαρισμού

Το δοχείο βρόμικου νερού και το φίλτρο τριχών πρέπει να καθαρίζονται τακτικά, ώστε να μην προσκολλούνται ακαθαρσίες στα δοχεία ή στα φίλτρα. Εάν η συσκευή δεν καθαριστεί μετά το πέρας της λειτουργίας, τα σωματίδια βρομιάς μπορούν να φράξουν το φίλτρο τριχών και τις σχισμές. Επιπλέον, από τη συσσώρευση ρύπων και

βακτηριών μπορεί να δημιουργηθεί δυσοσμία στη συσκευή.

Μην κρατάτε το κάτω μέρος της κεφαλής διαπέδου κάτω από το νερό.

1. Φέρτε τη χειρολαβή στην κατακόρυφη θέση. Η συσκευή απενεργοποιείται.
2. Αδειάστε και καθαρίστε το δοχείο βρόμικου νερού (βλ. κεφάλαιο *Καθαρισμός δοχείου βρόμικου νερού*).
3. Πιέστε το πλήκτρο απασφάλισης για το φίλτρο τριχών. Το φίλτρο τριχών λύνεται.
4. Αφαιρέστε και καθαρίστε το φίλτρο τριχών (βλ. κεφάλαιο *Καθαρισμός φίλτρων τριχών*).
Εικόνα L
5. Αφαιρέστε και καθαρίστε τον κύλινδρο (βλ. κεφάλαιο *Καθαρισμός κυλίνδρου*).
Εικόνα M
6. Εάν υπάρχει ακόμα νερό στο δοχείο καθαρού νερού, βγάλετε και αδειάστε αυτό το δοχείο.
7. Σκουπίστε τη βρομιά και τα υπολείμματα καθαριστικού από το περιβλήμα με ένα υγρό πανί.

Καθαρισμός δοχείου βρόμικου νερού

ΠΡΟΣΟΧΗ

Προσκολλημένη βρομιά

Η προσκολλημένη βρομιά μπορεί να καταστρέψει μόνιμα τη συσκευή.

Καθαρίζετε τακτικά το δοχείο βρόμικου νερού.

Για πληροφορίες σχετικά με την αφαίρεση του δοχείου βρόμικου νερού, βλ. κεφάλαιο *Εκκένωση δοχείου βρόμικου νερού*.

1. Ανοίξτε το καπάκι του δοχείου βρόμικου νερού από την πλαϊνή γλώσσα και αφαιρέστε το.
2. Καθαρίστε το δοχείο και το καπάκι με καθαρό νερό.
Εικόνα N
3. Εναλλακτικά, μπορείτε να καθαρίσετε το δοχείο βρόμικου νερού στο πλυντήριο πιάτων.

Καθαρισμός κυλίνδρου

ΠΡΟΣΟΧΗ

Κατάλοιπα καθαριστικών στον κύλινδρο

Δημιουργία αφρού

Μετά από κάθε χρήση πλένετε τον κύλινδρο με τρεχούμενο νερό ή βάλτε τον στο πλυντήριο ρούχων.

ΠΡΟΣΟΧΗ

Ζημιά από τον καθαρισμό του κυλίνδρου με μαλακτικό ή λόγω χρήσης στεγνωτήριου

Βλάβη στις μικροίνες

Κατά το πλύσιμο στο πλυντήριο μην χρησιμοποιείτε μαλακτικό ρούχων.

Μην βάζετε τον κύλινδρο στο στεγνωτήριο.

ΠΡΟΣΟΧΗ

Υλικές ζημιές λόγω ελεύθερου κυλίνδρου

Το πλυντήριο μπορεί να υποστεί ζημιά.

Τοποθετήστε τον κύλινδρο σε δίχτυ για άπλυτα και βάλτε στο πλυντήριο επιπλέον ρούχα.

1. Φέρτε τη χειρολαβή στην κατακόρυφη θέση. Η συσκευή απενεργοποιείται.
2. Τοποθετήστε τη συσκευή στη βάση στάθμευσης.
Εικόνα R
3. Πιέστε το πλήκτρο απασφάλισης του πλαϊνού καλύμματος και αφαιρέστε το κάλυμμα.
4. Βγάλετε τον κύλινδρο καθαρισμού κρατώντας τον από την εσοχή.
Εικόνα M

5. Καθαρίστε τον κύλινδρο κάτω από τρεχούμενο νερό ή στο πλυντήριο σε μέγιστη θερμοκρασία 60 °C.

Εικόνα O

6. Καθαρίστε τον μηχανισμό κίνησης του κυλίνδρου με ένα υγρό πανί.
7. Για να στεγνώσει, τοποθετήστε τον υγρό κύλινδρο στην προεξοχή της κεφαλής διαπέδου.
Εικόνα S
8. Φυλάσσετε τη συσκευή σε στεγνούς χώρους.
Εικόνα U

Καθαρισμός φίλτρων τριχών

ΠΡΟΣΟΧΗ

Προσκολλημένη βρομιά

Η προσκολλημένη βρομιά μπορεί να καταστρέψει μόνιμα τη συσκευή.

Συνιστάται να καθαρίζετε πλήρως τη συσκευή μετά από κάθε χρήση.

ΠΡΟΣΟΧΗ

Προσκολλημένη βρομιά

Η προσκολλημένη βρομιά μπορεί να καταστρέψει μόνιμα τη συσκευή.

Καθαρίζετε τακτικά το φίλτρο τριχών με τη βούρτσα καθαρισμού.

ΠΡΟΣΟΧΗ

Ζημιές από το πλύσιμο του φίλτρου τριχών στο πλυντήριο πιάτων

Κατά το πλύσιμο στο πλυντήριο πιάτων μπορεί η άκρη απόξυσης να στραβώσει και συνεπώς να μην πιέζεται πλέον σωστά πάνω στον κύλινδρο. Αυτό επηρεάζει αρνητικά το αποτέλεσμα καθαρισμού. Μην καθαρίζετε το φίλτρο τριχών στο πλυντήριο πιάτων, αλλά με τρεχούμενο νερό.

1. Φέρτε τη χειρολαβή στην κατακόρυφη θέση. Η συσκευή απενεργοποιείται.
2. Τοποθετήστε τη συσκευή στη βάση στάθμευσης.
Εικόνα R
3. Πιέστε το πλήκτρο απασφάλισης για το φίλτρο τριχών.

Εικόνα L

Το φίλτρο τριχών λύνεται και μπορεί να αφαιρεθεί.

4. Καθαρίστε το φίλτρο με τρεχούμενο νερό.
5. Με τη βούρτσα καθαρισμού αφαιρέστε την προσκολλημένη βρομιά π.χ. από τη χτένα φίλτρου.

Εικόνα P

Εικόνα Q

6. Βάλτε το φίλτρο τριχών στην κεφαλή διαπέδου υπό γωνία 45° και, στη συνέχεια, πιέστε το προς τα κάτω μέχρι να ακουστεί που ασφαλίζει. Το φίλτρο τριχών πρέπει να εφαρμόζει σταθερά στη συσκευή.

Εικόνα T

Προϊόντα καθαρισμού και φροντίδας

ΠΡΟΣΟΧΗ

Χρήση ακατάλληλων προϊόντων καθαρισμού και φροντίδας

Από τη χρήση ακατάλληλων προϊόντων καθαρισμού και φροντίδας μπορεί να προκληθεί ζημιά στη συσκευή και να πάψει να ισχύει η εγγύηση.

Χρησιμοποιείτε μόνο προϊόντα καθαρισμού της KÄRCHER.

Τηρείτε τη σωστή δοσολογία.

Υπόδειξη

Ανάλογα με τις ανάγκες για τον καθαρισμό διαπέδων χρησιμοποιήστε προϊόντα καθαρισμού ή φροντίδας της KÄRCHER.

- Κατά τη δοσολογία των προϊόντων καθαρισμού και φροντίδας, τηρείτε τις οδηγίες του κατασκευαστή.
- Για να αποφύγετε τη δημιουργία αφρού γεμίστε πρώτα το δοχείο καθαρού νερού με νερό και στη συνέχεια με προϊόντα καθαρισμού ή φροντίδας.
- Για να αποφύγετε την υπερχειλίση, αφήστε χώρο για τα προϊόντα καθαρισμού ή φροντίδας όταν γεμίζετε με νερό. Για τον σκοπό αυτό, φροντίστε το σημάδι Max στο δοχείο καθαρού νερού.

Αποσυναρμολόγηση

Αφαίρεση της χειρολαβής της συσκευής

ΠΡΟΣΟΧΗ

Συχνή αφαίρεση της λαβής

Από τη συχνή αφαίρεση της χειρολαβής τα εξαρτήματα της μπορεί να υποστούν ζημιά.

Μετά από τη συναρμολόγηση μην αφαιρέσετε πλέον τη χειρολαβή από τη συσκευή.

Η αφαίρεση της λαβής από τη βασική συσκευή επιτρέπεται να γίνεται μόνο όταν η συσκευή αποστέλλεται για σέρβις.

⚠ ΠΡΟΣΟΧΗ

Κίνδυνος τραυματισμού

Η χρήση κατασβιδιού στην ασφάλεια ενέχει τον κίνδυνο να γλιστρήσει και να προκαλέσει κόψιμο.

Χρησιμοποιήστε το κατασβίδι προσεκτικά στην ασφάλεια.

1. Αφαιρέστε το δοχείο καθαρού νερού. Χρησιμοποιώντας ένα κατασβίδι υπό γωνία 90°, πιέστε το πλήκτρο απασφάλισης στο επάνω μέρος της χειρολαβής της συσκευής και αφαιρέστε το επάνω μέρος.
2. **Υπόδειξη:** Όταν πιέζετε το πλήκτρο απασφάλισης με το κατασβίδι, να ασκείτε πίεση μόνο προσεκτικά για να αποφύγετε ζημιά στη συσκευή.
3. **Εικόνα Y**
Χρησιμοποιώντας ένα κατασβίδι υπό γωνία 90°, πιέστε το πλήκτρο απασφάλισης στο κάτω μέρος της χειρολαβής της συσκευής και αφαιρέστε το κάτω μέρος.

Αντιμετώπιση βλαβών

Οι βλάβες οφείλονται συχνά σε ασήμαντες αιτίες, τις οποίες μπορείτε να αντιμετωπίσετε μόνοι σας με τη βοήθεια του παρακάτω πίνακα. Σε περίπτωση αμφιβολίας ή σε περίπτωση βλάβης που δεν αναγράφεται εδώ μπορείτε να απευθύνεστε σε εξουσιοδοτημένο κατάστημα.

Η λυχνία LED αναβοσβήνει γρήγορα για 30 δευτερόλεπτα

Η μπαταρία υπερθερμάνθηκε.

- Διακόψτε τη λειτουργία και αφήστε τη συσκευή και την μπαταρία να κρυώσουν.

Η λυχνία LED αναβοσβήνει πέντε φορές γρήγορα διαδοχικά

Η μπαταρία δεν αναγνωρίζεται.

- Αφαιρέστε την μπαταρία και βάλτε την ξανά μέσα στη θήκη της στη συσκευή.

Η μπαταρία πρέπει να φορτιστεί.

- Φορτίστε την μπαταρία (βλ. εγχειρίδιο λειτουργίας και οδηγίες ασφαλείας της μπαταρίας και του φορτιστή).

Η συσκευή δεν λειτουργεί

Η μπαταρία δεν κάθεται σωστά στη συσκευή.

- Πιέστε την μπαταρία μέσα στην αντίστοιχη υποδοχή της συσκευής, μέχρι να ασφαλίσει.

Η φόρτιση της μπαταρίας είναι πολύ χαμηλή.

- Φορτίστε τις την μπαταρία, βλ. κεφάλαιο *Φόρτιση μπαταρίας*.

Η μπαταρία ή ο φορτιστής έχουν χαλάσει.

- Αντικαταστήστε την μπαταρία ή τον φορτιστή, βλ. κεφάλαιο *Προβλεπόμενη χρήση*.

Η συσκευή δεν αναρροφά ρύπους

Στο δοχείο καθαρού νερού δεν υπάρχει νερό.

- Προσθέστε νερό στο δοχείο καθαρού νερού, βλ. κεφάλαιο *Προσθήκη καθαριστικού υγρού*.

Το δοχείο καθαρού νερού δεν κάθεται σωστά στη συσκευή.

- Τοποθετήστε το δοχείο καθαρού νερού έτσι ώστε να κάθεται σταθερά στη συσκευή.

Το δοχείο βρόμικου νερού λείπει, δεν μπορεί να τοποθετηθεί στη συσκευή ή έχει σφηνώσει.

- Τοποθετήστε τη συσκευή στο πάτωμα. Πιάστε το δοχείο βρόμικου νερού από την εσοχή και τοποθετήστε το μέσα στη ράγα της κεφαλής δαπέδου.

Το φίλτρο τριχών λείπει ή δεν κάθεται σωστά στη συσκευή.

- Τοποθετήστε το φίλτρο τριχών σωστά στη συσκευή. Ο κύλινδρος είναι βρόμικος ή φθαρμένος.

- Καθαρίστε τον κύλινδρο, βλ. κεφάλαιο *Καθαρισμός κυλίνδρου*, ή αντικαταστήστε τον.

Ο κύλινδρος είναι πολύ στεγνός

Ο κύλινδρος δεν είναι επαρκώς υγρός.

- Υγράνετε τον κύλινδρο, βλ. κεφάλαιο *Έναρξη εργασίας*.

Κακό αποτέλεσμα καθαρισμού

Ο κύλινδρος δεν πλήθηκε πριν από την πρώτη χρήση.

- Ο κύλινδρος πλένεται στο πλυντήριο στους 80 °C.
- Ο κύλινδρος είναι βρόμικος.
- Καθαρίστε τον κύλινδρο, βλ. κεφάλαιο *Καθαρισμός κυλίνδρου*.

Ο κύλινδρος δεν είναι επαρκώς υγρός.

- Υγράνετε τον κύλινδρο, βλ. κεφάλαιο *Έναρξη εργασίας*.

Χρησιμοποιείτε λάθος καθαριστικό ή λανθασμένη δόση.

- Χρησιμοποιείτε μόνο καθαριστικά KÄRCHER και προσέχετε τη σωστή δοσολογία.

Στο δάπεδο υπάρχουν κατάλοιπα άλλων καθαριστικών.

- Καθαρίστε σχολαστικά τον κύλινδρο με νερό από τα κατάλοιπα καθαριστικού.
- Καθαρίστε το δάπεδο με τη συσκευή με καθαρό κύλινδρο πολλές φορές χωρίς να χρησιμοποιήσετε καθαριστικό.

Τα υπολείμματα καθαριστικών στο πάτωμα αφαιρούνται.

Η συσκευή νερού δεν είναι η καλύτερη δυνατή

Το φίλτρο τριχών δεν κάθεται σωστά στη συσκευή.

- Τοποθετήστε το φίλτρο τριχών σωστά στη συσκευή. Ο κύλινδρος έχει φθαρεί.
- Αντικαταστήστε τον κύλινδρο.

Η συσκευή χάνει βρόμικο νερό

Το δοχείο βρόμικου νερού είναι γεμάτο.

- Αδειάζετε αμέσως το δοχείο βρόμικου νερού, βλ. κεφάλαιο *Εκκένωση δοχείου βρόμικου νερού*.

Το δοχείο βρόμικου νερού δεν κάθεται σωστά στη συσκευή.

- Τοποθετήστε σωστά το δοχείο βρόμικου νερού στη συσκευή. Το δοχείο βρόμικου νερού πρέπει να εφαρμόζει σταθερά στη συσκευή.

Το φίλτρο τριχών δεν κάθεται σωστά στη συσκευή.

- Τοποθετήστε το φίλτρο τριχών σωστά στη συσκευή. Το δοχείο βρόμικου νερού έχει ζημιές.
- Επικοινωνήστε με εξουσιοδοτημένο κατάστημα.

Κατά τη χρήση η συσκευή μαγκώνει σε αρμούς
 Οι ρόζοι στην κάτω πλευρά του δοχείου βρώμικου νερού είναι χαλασμένοι ή φθαρμένοι.

- Επικοινωνήστε με εξουσιοδοτημένο κατάστημα.

Τεχνικά στοιχεία

FC 2-4		
Ηλεκτρική σύνδεση		
Τάση	V	3,6 - 3,7
Τύπος προστασίας		IPX4
Κατηγορία προστασίας συσκευής		III
Ονομαστική ισχύς συσκευής	W	28
Ονομαστική τάση μπαταρίας	V	3,6 - 3,7
Μέγιστη διάρκεια λειτουργίας με πλήρως φορτισμένη μπαταρία (2,5 Ah)	min	20
Ποσότητα πλήρωσης		
Όγκος δεξαμενής καθαρού νερού	ml	200
Όγκος δεξαμενής ακάθαρτου νερού	ml	100
Διαστάσεις και βάρη		
Βάρος (χωρίς εξαρτήματα και υγρά απορρυπαντικά)	kg	2,2
Μήκος	mm	220
Πλάτος	mm	240
Ύψος	mm	1220

Με την επιφύλαξη τεχνικών αλλαγών.

Содержание

Использование по назначению.....	146
Защита окружающей среды.....	146
Принадлежности и запасные части.....	146
Комплект поставки.....	146
Гарантия.....	146
Указания по технике безопасности.....	147
Символы на устройстве.....	148
Описание устройства.....	148
Монтаж.....	148
Ввод в эксплуатацию.....	148
Эксплуатация.....	149
Уход и техническое обслуживание.....	150
Демонтаж.....	151
Помощь при неисправностях.....	152
Технические характеристики.....	153

Использование по назначению

Использовать устройство только с аккумуляторными блоками и зарядными устройствами системы KÄRCHER Battery Power 4 В.

BP 4V

Подходящие аккумуляторные блоки отмечены символом BP 4 В.

BC 4V

Заряжать аккумуляторный блок только с помощью допущенных зарядных устройств.

Поломоечная машина предназначена исключительно для очистки твердых напольных покрытий в домашнем хозяйстве и исключительно

для применения на твердых, водостойких напольных покрытиях.

Не чистить чувствительные к воде покрытия как, например, необработанные пробковые полы, поскольку может проникнуть влага и повредить пол. Устройство подходит для очистки ПВХ, линолеума, плитки, каменных поверхностей, вошеного и обработанного маслом паркета, ламината, а также всех не чувствительных к воде напольных покрытий.

Защита окружающей среды



Упаковочные материалы поддаются вторичной переработке. Упаковку необходимо утилизировать без ущерба для окружающей среды.



Электрические и электронные устройства часто содержат ценные материалы, пригодные для вторичной переработки, и зачастую такие компоненты, как батареи,

аккумуляторы или масло, которые при неправильном обращении или ненадлежащей утилизации представляют потенциальную опасность для здоровья и окружающей среды. Тем не менее, данные компоненты необходимы для правильной работы устройства. Устройство, обозначенные этим символом, запрещено утилизировать вместе с бытовыми отходами.

Указания по компонентам (REACH)

Для получения актуальной информации о компонентах см. www.kaercher.de/REACH

Принадлежности и запасные части

Использовать только оригинальные принадлежности и запасные части. Только они гарантируют безопасную и бесперебойную работу устройства.

Для получения информации о принадлежностях и запчастях см. www.kaercher.com.

Комплект поставки

Комплектация устройства указана на упаковке. При распаковке устройства проверить комплектацию. При обнаружении недостающих принадлежностей или повреждений, полученных во время транспортировки, следует уведомить торговую организацию, продавшую устройство.

Гарантия

В каждой стране действуют соответствующие условия гарантии, установленные нашей дочерней сбытовой компанией. Возможные неисправности устройства в течение гарантийного срока мы устраняем бесплатно, если причина заключается в дефектах материалов или производственном браке. В случае возникновения претензий в течение гарантийного срока просьба обращаться с чеком о покупке в торговую организацию, продавшую изделие, или в ближайшую уполномоченную службу сервисного обслуживания. (Адрес указан на обороте)

Дата выпуска отображается на заводской табличке в закодированном виде. При этом отдельные цифры имеют следующее значение::

Пример: 30190
3 год выпуска
0 столетие выпуска
1 десятилетие выпуска
9 вторая цифра месяца выпуска
0 первая цифра месяца выпуска

Таким образом, в данном примере код 30190 означает дату выпуска 09 / (2)013.

Указания по технике безопасности

Перед первым использованием устройства следует ознакомиться с настоящими указаниями по технике безопасности, настоящей оригинальной инструкцией по эксплуатации, указаниями по технике безопасности, которые прилагаются к аккумуляторному блоку, а также с оригинальной инструкцией по эксплуатации аккумуляторного блока и стандартного зарядного устройства. Действовать в соответствии с ними. Следует сохранить документацию для дальнейшего пользования или для следующего владельца. Наряду с указаниями, содержащимися в инструкции по эксплуатации, соблюдать также общие законодательные положения по технике безопасности и предотвращению несчастных случаев.

Степень опасности

⚠ ОПАСНОСТЬ

- Указание относительно непосредственно грозилщей опасности, которая приводит к тяжелым травмам или к смерти.

⚠ ПРЕДУПРЕЖДЕНИЕ

- Указание относительно возможной потенциально опасной ситуации, которая может привести к тяжелым травмам или к смерти.

⚠ ОСТОРОЖНО

- Указание на потенциально опасную ситуацию, которая может привести к получению легких травм.

ВНИМАНИЕ

- Указание относительно возможной потенциально опасной ситуации, которая может повлечь за собой материальный ущерб.

Электрические компоненты

⚠ ОПАСНОСТЬ • Не погружать устройство в воду. • Запрещено прикасаться к контактам или проводам. • Не подвергать устройство с батарейным блоком воздействию прямых солнечных лучей, тепла или огня.

⚠ ПРЕДУПРЕЖДЕНИЕ • Выключать устройство перед всеми работами по уходу и техобслуживанию. • Устройство имеет электрические компоненты, поэтому его нельзя мыть под проточной водой.

⚠ ОСТОРОЖНО • Работы по ремонту поручать только авторизованной сервисной службе. • Перед каждым использованием проверять устройство и принадлежности на исправность и безопасность эксплуатации. Не использовать устройство, если оно повреждено.

ВНИМАНИЕ • Не вставлять предметы в крепление аккумулятора, кроме аккумуляторных блоков системы KÄRCHER Battery Power 4 В.

Безопасная работа

⚠ ОПАСНОСТЬ • Опасность удушья. Упаковочную пленку хранить в недоступном для детей месте.

⚠ ПРЕДУПРЕЖДЕНИЕ • Использовать устройство только по назначению. Учитывать местные особенности и при работе с устройством следить за третьими лицами, находящимися поблизости, особенно детьми. • В опасных зона (например, на заправках) соблюдать соответствующие правила техники безопасности. Запрещено эксплуатировать устройство во взрывоопасных помещениях.

• Детям и лицам, не ознакомленным с настоящим руководством, запрещается эксплуатировать данное устройство. Местные правила могут ограничивать возраст оператора. • Устройство не предназначено для использования детьми или лицами с ограниченными физическими, сенсорными или умственными способностями или лицами, не ознакомленными с этими инструкциями. • Лица с ограниченными физическими, сенсорными или умственными способностями, а также лица, не обладающие необходимым опытом и знаниями, могут использовать устройство только в том случае, если они находятся под надлежащим присмотром или прошли инструктаж компетентного лица относительно безопасного использования оборудования и осознают возможные риски. • Не разрешать детям играть с устройством. • Следить за тем, чтобы дети не играли с устройством. • Когда устройство остывает, его следует хранить в недоступном для детей месте. • Детям разрешено проводить очистку и обслуживание устройства только под присмотром. • Держать части тела (например, пальцы, волосы) подальше от вращающегося валика. • Опасность травмирования острыми предметами (например, осколками). Защищать руки во время очистки вибрационной головки.

⚠ ОСТОРОЖНО • Не использовать прибор, если он ранее падал и имеет признаки повреждения или негерметичности. • Эксплуатировать и хранить устройство только в соответствии с описанием и рисунком. • Опасность несчастных случаев и повреждений вследствие опрокидывания устройства. Перед проведением любых работ с устройством или на нем необходимо принять устойчивое положение. • Запрещается оставлять работающее устройство без присмотра.

⚠ ОСТОРОЖНО • Не использовать прибор, если он ранее падал и имеет признаки повреждения или негерметичности. • Эксплуатировать и хранить устройство только в соответствии с описанием и рисунком. • Опасность несчастных случаев и повреждений вследствие опрокидывания устройства. Перед проведением любых работ с устройством или на нем необходимо принять устойчивое положение. • Запрещается оставлять работающее устройство без присмотра.

ВНИМАНИЕ • Повреждение устройства. Запрещено заливать в бак для воды растворители, жидкости, содержащие растворители, или неразбавленные кислоты

(например, моющие средства, бензин, растворители красок и ацетон). ● Включать устройство только в том случае, если установлены баки для чистой и грязной воды. ● Не собирать устройством острые или крупные предметы, такие как осколки, гравий или детали игрушек. ● Не заливать в бак для чистой воды уксусную кислоту, средство для удаления известкового налета, эфирные масла или подобные вещества. Также следить за тем, чтобы эти вещества не попали в устройство. ● Использовать устройство только на твердых полах с водонепроницаемым покрытием, например лакированном паркете, эмалированной плитке или линолеуме. ● Не использовать устройство для очистки ковров и ковровых покрытий. ● Не перемещать устройство по напольной решетке систем конвекторного отопления. Устройство не может поглощать вытекающую воду при его перемещении по решетке. ● Во время длительных перерывов и после использования следует выключать устройство с помощью главного выключателя/приборного выключателя. ● Не разрешается эксплуатация устройства при температуре ниже 0 °С. ● Обеспечить защиту устройства от дождя. Не хранить устройство под открытым небом.

Символы на устройстве



⚠ ОПАСНОСТЬ
Опасность поражения током
 В устройстве имеются электрические компоненты. Не мыть устройство под проточной водой. Не погружать устройство в воду.

Описание устройства

В данной инструкции по эксплуатации приведено описание устройства с максимальной комплектацией. Комплектация отличается в зависимости от модели (см. упаковку).

Рисунки см. на страницах с рисунками.

Рисунок А

- ① Рукоятка
- ② Бак для чистой воды
- ③ Кнопка разблокировки фильтра для улавливания волос
- ④ Съёмный фильтр для волос
- ⑤ Кнопка разблокировки ручки устройства
- ⑥ Вибрационная головка
- ⑦ Крепление аккумулятора
- ⑧ Светодиодный индикатор уровня заряда аккумулятора
- ⑨ Аккумуляторный блок (KÄRCHER Battery Power 4 B)
- ⑩ Зарядное устройство (KÄRCHER Battery Power 4 B)
- ⑪ * Устройство быстрой зарядки Duo (KÄRCHER Battery Power 4 B)

- ⑫ Чистящая щетка
 - ⑬ Универсальный чистящий валик
 - ⑭ * Чистящий валик для каменных полов
 - ⑮ Станция парковки
 - ⑯ Моющее средство RM 536 (30 мл)
 - ⑰ * Моющее средство RM 536 (500 мл)
 - ⑱ * Моющее средство RM 537 (30 мл)
 - ⑲ Выступ для хранения чистящего валика
 - ⑳ Бак для грязной воды
 - ㉑ Боковая крышка для съема чистящего валика
- * опция

Монтаж

Установка ручки устройства

1. Вставить верхнюю часть ручки устройства в нижнюю часть ручки устройства до фиксации.
 2. Удерживать базовое устройство.
 3. Вставить до упора ручку устройства в базовое устройство до фиксации с щелчком. Ручка устройства должна быть надежно зафиксирована в устройстве.
- Рисунок В**

Ввод в эксплуатацию

Зарядка аккумуляторного блока

1. Зарядить аккумуляторный блок (см. инструкции по эксплуатации и инструкции по технике безопасности для аккумуляторного блока и зарядного устройства).

Установка аккумуляторного блока

1. Вставить аккумуляторный блок в крепление аккумуляторного блока на устройстве до щелчка.
- Рисунок С**

Установка бака для грязной воды

1. Поставить устройство на пол.
 2. Взять бак для грязной воды за потайную ручку и вставить его в направляющую вибрационной головки.
- Рисунок D**

Установка валика

1. Нажать кнопку разблокировки боковой крышки и снять крышку.
 2. Обратит внимание на цветное назначение внутренней стороны валика и держателя на устройстве (например, фиолетовый к фиолетовому).
 3. Надеть чистящий валик до упора на держатель.
- Рисунок Е**
4. Установить боковую крышку на устройство.

Заполнение бака для чистой воды

1. Взять бак для чистой воды сбоку за утопленные ручки и извлечь его из устройства (45°).
 2. Открыть замок бака и повернуть в сторону.
- Рисунок F**
3. Заполнить бак для чистой воды холодной или теплой чистой водой.

4. При необходимости в бак для чистой воды залить моющее средство или средство для ухода KÄRCHER.

ВНИМАНИЕ

Передозировка или недостаточная дозировка моющего средства или средства для ухода

Может привести к неудовлетворительным результатам очистки.

Соблюдать рекомендацию по дозированию моющего средства или средства для ухода.

5. Закрыть крышку бака.

6. Вставить бак для чистой воды в устройство.

Рисунок G

Бак для чистой воды должен быть надежно зафиксирован в устройстве.

Эксплуатация

Общие указания по обслуживанию

ВНИМАНИЕ

Влажность

Повреждение имущества при использовании на чувствительных полах

Перед использованием устройства проверить пол на водонепроницаемость в незаметном месте.

Не чистить чувствительные к воде покрытия, как, например, необработанные пробковые полы, поскольку может проникнуть влага и повредить пол.

ВНИМАНИЕ

Ущерб имуществу

Повреждение устройства острыми, крупными, громоздкими предметами.

Нельзя хранить и использовать устройство на затвердевшей грубой грязи и предметах, так как части могут застрять под баком для грязной воды и вызвать царапины на полу и баке.

Перед началом работы и хранением устройства удалить такие предметы, как осколки, галька, винты или детали игрушек с пола.

Рисунок W

Примечание

- Для предотвращения появления полосатого узора, перед применением на чувствительных поверхностях, например, из дерева или керамогранита, необходимо проверить устройство в малозаметном месте.
- Не фиксировать в одном положении, постоянно передвигать во время чистки.
- Следовать инструкциям производителя напольного покрытия.

Примечание

Работать задним ходом по направлению к двери, чтобы не оставалось следов на только что вымытом полу.

Рисунок X

- Очистка пола осуществляется путем перемещения устройства вперед-назад со скоростью пылесоса.

Примечание

Для достижения оптимального результата постирать валик в стиральной машине при 60 °C перед первым использованием.

ВНИМАНИЕ

Повреждение имущества из-за незакрепленного валика

Стиральная машина может быть повреждена.

Положите валик в сетку для стирки белья и загрузите в стиральную машину дополнительное белье.

ВНИМАНИЕ

Повреждения при очистке валика с использованием кондиционера для белья или вследствие использования сушилки

Повреждение микрофибры

Не использовать кондиционер для белья при очистке в стиральной машине.

Не кладите валик в сушилку.

Начало работы

ВНИМАНИЕ

Неконтролируемое перемещение

Повреждение устройства и имущества

При включении устройства валик начинает вращаться.

Прочно держаться за рукоятку, чтобы устройство не двигалось само по себе.

ВНИМАНИЕ

Бак для чистой или грязной воды не установлен

Ущерб имуществу

Перед началом уборки убедиться, что бак для чистой воды заполнен водой, а бак для грязной воды установлен в устройство.

1. Потянуть рукоятку назад.

Рисунок H

Устройство включается.

2. Перемещать устройство вперед и назад, пока валик не будет достаточно увлажнен.

Уровень заряда аккумулятора

Светодиод на вибрационной головке показывает уровень заряда аккумулятора:

- Светодиод светится, когда заряд аккумулятора полный и до уровня заряда 20 %.
- Приблизительно за 4 минуты до разрядки аккумулятора (20 % уровня заряда) светодиод мигает, а валики вращаются трижды в режиме быстрого движения старт-стоп.

Рисунок I

Опорожнение бака для грязной воды

1. Установить ручку устройства в вертикальное положение. Устройство выключается.
2. Нажать кнопку разблокировки бака для грязной воды и вынуть его за потайную ручку.

Рисунок J

3. Опорожнить бак для грязной воды через отверстие. Если присохла грязь, открыть и снять крышку бака для грязной воды за боковую накладку и промыть бак чистой водой.

Рисунок K

4. Вставить бак для грязной воды (см. главу *Установка бака для грязной воды*).

Доливание моющей жидкости

1. Заполнить бак для чистой воды (см. главу *Заполнение бака для чистой воды*).

ВНИМАНИЕ

Опасность из-за утечки воды

Опасность повреждения

Опорожнять бак для грязной воды каждый раз при опорожнении бака для чистой воды, и перед

заполнением бака для чистой воды во избежание переполнения бака для грязной воды.

Приостановка работы

ВНИМАНИЕ

Влажный валик

Повреждение чувствительных полов от воздействия влаги

При продолжительных перерывах в работе ставить устройство на станцию парковки, чтобы предотвратить повреждение чувствительных полов влажным валиком.

1. Установить ручку устройства в вертикальное положение.
Устройство выключается.
2. Поставить устройство на станцию парковки.
Рисунок R

Окончание работы

1. Установить ручку устройства в вертикальное положение.
Устройство выключается.
2. Поставить устройство на станцию парковки.
Рисунок R

ВНИМАНИЕ

Присохшая грязь

Присохшая грязь может надолго повредить устройство.

Рекомендуется полностью очищать устройство после каждого использования.

3. Очистить устройство (см. главу *Очистка устройства*).

Хранение устройства

ВНИМАНИЕ

Жидкости / влажная грязь

Если во время хранения в устройстве еще находится жидкость / влажная грязь, это может привести к появлению неприятного запаха. При хранении устройства полностью слить воду из баков для чистой и грязной воды.

С помощью щетки для очистки удалить волосы и частицы грязи из фильтра для волос на нижнем кожухе вибрационной головки.

Дать очищенному валику высохнуть на воздухе, например, на выступе вибрационной головки. Не класть влажный валик в закрытые шкафы для высыхания.

1. Дать пустому баку для грязной воды высохнуть, прежде чем вставлять его в устройство.
2. Поставить устройство на станцию парковки.
Рисунок R

3. Снять валик и при необходимости очистить (см. главу *Очистка валика*).
4. Для высыхания установить влажный валик на выступ вибрационной головки.

Рисунок S

5. Снять аккумуляторный блок (см. главу *Съем аккумуляторного блока*).
6. Зарядить аккумуляторный блок, см. инструкции по эксплуатации и указания по технике безопасности для аккумуляторного блока и зарядного устройства.
7. Хранить устройство в сухих помещениях.

Рисунок U

Съем аккумуляторного блока

Примечание

При длительных перерывах в работе извлечь аккумуляторный блок из устройства и предохранить его от несанкционированного использования.

1. Установить ручку устройства в вертикальное положение.
Устройство выключается.
2. Нажать кнопку разблокировки на аккумуляторном блоке и извлечь аккумуляторный блок из крепления аккумуляторного блока.

Рисунок V

Уход и техническое обслуживание

Общие указания

⚠ ПРЕДУПРЕЖДЕНИЕ

Опасность при случайном запуске устройства

Опасность травмирования

Перед выполнением любых работ на устройстве вынимайте аккумуляторный блок.

Очистка устройства

ВНИМАНИЕ

Остатки грязи или моющего средства

Бак для грязной воды и фильтр для волос необходимо регулярно очищать, чтобы грязь не собиралась в баке или фильтре для волос. Если устройство не очищать после завершения работы, частицы грязи могут засорить фильтр для волос и щели. Кроме того, скопление грязи и бактерий может стать причиной неприятного запаха в устройстве.

Не держать нижнюю часть вибрационной головки под водой.

1. Установить ручку устройства в вертикальное положение.
Устройство выключается.
2. Опорожнить и очистить бак для грязной воды (см. главу *Очистка бака для грязной воды*).
3. Нажать кнопку разблокировки фильтра для волос.
Фильтр для волос отсоединяется.
4. Снять и очистить фильтр для волос (см. главу *Очистка фильтра для волос*).

Рисунок L

5. Снять и очистить валик (см. главу *Очистка валика*).
6. Если в баке для чистой воды все еще есть вода, снять и опорожнить бак для чистой воды.
7. Вытереть грязь и остатки моющего средства с корпуса влажной тряпкой.

Очистка бака для грязной воды

ВНИМАНИЕ

Присохшая грязь

Присохшая грязь может надолго повредить устройство.

Регулярно очищать бак для грязной воды.

Информацию о порядке действий относительно бака для грязной воды см. в главе *Опорожнение бака для грязной воды*.

1. Открыть и снять крышку бака для грязной воды за боковую накладку.
 2. Помыть бак для грязной воды и крышку водопроводной водой.
- Рисунок N**
3. Кроме того, бак для грязной воды можно помыть в посудомоечной машине.

Очистка валика

ВНИМАНИЕ

Остатки моющего средства в валике

Пенообразование

Помыть валик под проточной водой после каждого использования или постирать его в стиральной машине.

ВНИМАНИЕ

Повреждения при очистке валика с использованием кондиционера для белья или вследствие использования сушилки

Повреждение микроволокон

Не использовать кондиционер для белья при очистке в стиральной машине.

Не кладите валик в сушилку.

ВНИМАНИЕ

Повреждение имущества из-за незакрепленного валика

Стиральная машина может быть повреждена.

Положите валик в сетку для стирки белья и загрузите в стиральную машину дополнительное белье.

1. Установить ручку устройства в вертикальное положение. Устройство выключается.
2. Поставить устройство на станцию парковки. **Рисунок R**
3. Нажать кнопку разблокировки боковой крышки и снять крышку. **Рисунок M**
4. Вытянуть валик за потайную ручку. **Рисунок N**
5. Помыть валик под проточной водой или постирать в стиральной машине при макс. 60 °C. **Рисунок O**
6. Очистить привод цилиндрических щеток влажной тканью.
7. Для высыхания установить влажный валик на выступ вибрационной головки. **Рисунок S**
8. Хранить устройство в сухих помещениях. **Рисунок U**

Очистка фильтра для волос

ВНИМАНИЕ

Присохшая грязь

Присохшая грязь может надолго повредить устройство.

Рекомендуется полностью очищать устройство после каждого использования.

ВНИМАНИЕ

Присохшая грязь

Присохшая грязь может надолго повредить устройство.

Регулярно очищать фильтр для волос щеткой.

ВНИМАНИЕ

Повреждения вследствие мойки фильтра для волос в посудомоечной машине

После мойки край скребка может деформироваться и больше не будет правильно прилегать к валику. Это ухудшает результат уборки.

Мойте фильтр для волос не в посудомоечной машине, а под проточной водой.

1. Установить ручку устройства в вертикальное положение. Устройство выключается.
2. Поставить устройство на станцию парковки. **Рисунок R**
3. Нажать кнопку разблокировки фильтра для волос. **Рисунок L**
4. Помыть фильтр для волос отсоединяется и может быть снят.
5. Удалить застрявшую грязь, например, из гребня фильтра щеткой. **Рисунок P**
6. Вставить фильтр для волос в вибрационную головку под углом 45°, затем нажать до фиксации. Фильтр для волос должен быть надежно зафиксирован в устройстве. **Рисунок T**

Чистящее средство и средство для ухода

ВНИМАНИЕ

Использование неподходящих моющих средств и средств для ухода

Использование неподходящих моющих средств и средств для ухода может повредить устройство и привести к аннулированию гарантии.

Использовать только моющие средства KÄRCHER.

Обратить внимание на правильную дозировку.

Примечание

При необходимости для очистки полов использовать моющие средства или средства для ухода KÄRCHER.

- Соблюдать информацию производителя относительно дозировки моющего средства и средства для ухода.
- Чтобы избежать пенообразования, наполнить бак для чистой воды сначала водой, а затем моющим средством или средством для ухода.
- Во избежание переполнения оставлять место для моющего средства или средства для ухода при заполнении водой. Для этого обращать внимание на маркировку «Max» на баке для чистой воды.

Демонтаж

Съем ручки устройства

ВНИМАНИЕ

Частое снятие рукоятки

Частое снятие рукоятки может привести к повреждению ее элементов.

После сборки больше не снимать рукоятку с базового устройства.

Снимать рукоятку с базового устройства разрешено только в том случае, если устройство отправляется на сервисное обслуживание.

⚠ ОСТОРОЖНО

Опасность травмирования

При использовании отвертки на фиксаторе существует опасность соскальзывания и, таким образом, получение пореза.

Аккуратно работайте отверткой на фиксаторе.

1. Снять бак для чистой воды.
2. Отверткой под углом 90° нажать кнопку разблокировки на верхней части ручки и снять верхнюю часть ручки устройства.

Примечание: Нажимая кнопку разблокировки отверткой, соблюдайте осторожность, чтобы не повредить устройство.

Рисунок Y

3. Отверткой под углом 90° нажать кнопку разблокировки на нижней части ручки и снять нижнюю часть ручки устройства.

Помощь при неисправностях

Зачастую неисправности имеют простые причины, поэтому с помощью следующего обзора их можно устранить самостоятельно. В случае сомнения или при возникновении не описанных здесь неисправностей следует обращаться в уполномоченную службу сервисного обслуживания.

Светодиод быстро мигает в течение 30 с

Аккумуляторный блок перегрет.

- Прервать работу и дать устройству и аккумуляторному блоку остыть.

Светодиод быстро мигает пять раз подряд

Аккумуляторный блок не распознан.

- Вынуть аккумуляторный блок и вставить его обратно в крепление на устройстве.

Аккумуляторный блок необходимо зарядить.

- Зарядить аккумуляторный блок (см. инструкции по эксплуатации и инструкции по технике безопасности для аккумуляторного блока и зарядного устройства).

Устройство не работает

Аккумуляторный блок установлен в устройстве неправильно.

- Вставить аккумуляторный блок в крепление аккумуляторного блока на устройстве до фиксации.

Слишком низкий уровень заряда аккумуляторного блока.

- Зарядить аккумуляторный блок, см. главу *Зарядка аккумуляторного блока*.

Аккумуляторный блок или зарядное устройство неисправно.

- Заменить аккумуляторный блок или зарядное устройство, см. главу *Использование по назначению*.

Устройство не собирает грязь

В баке для чистой воды нет воды.

- Долить воду в бак для чистой воды, см. главу *Допливание моющей жидкости*.

Бак для чистой воды установлен в устройстве неправильно.

- Вставить бак для чистой воды, чтобы он надежно был зафиксирован в устройстве.

Бак для грязной воды отсутствует, его невозможно вставить в устройство или он застрял.

- Поставить устройство на пол. Взять бак для грязной воды за потайную ручку и вставить его в направляющую вибрационной головки.

Фильтр для волос отсутствует или неправильно установлен в устройстве.

- Правильно вставить фильтр для волос в устройство.

Валик загрязнен или изношен.

- Очистить валик, см. главу *Очистка валика*, или заменить его.

Валик слишком сухой

Валик недостаточно увлажнен.

- Увлажнить валик, см. главу *Начало работы*.

Неудовлетворительный результат уборки

Валик не был постиран перед первым использованием.

- Постирать валик в стиральной машине при температуре 60 °C.

Валик загрязнен.

- Очистить валик, см. главу *Очистка валика*.

Валик недостаточно увлажнен.

- Увлажнить валик, см. главу *Начало работы*.

Используется неправильное моющее средство или неправильная дозировка.

- Использовать только моющие средства KÄRCHER и следить за правильной дозировкой.

На полу присутствуют остатки посторонних моющих средств.

- Тщательно очистить валик от остатков моющего средства.

- Несколько раз помыть пол с помощью устройства и чистого валика без использования моющего средства.

Остатки чистящего средства на полу удаляются.

Водопоглощение не оптимальное

Фильтр для волос установлен в устройстве неправильно.

- Правильно вставить фильтр для волос в устройство.

Валик изношен.

- Заменить валик.

Устройство пропускает грязную воду

Бак для грязной воды полный.

- Сразу опорожнить бак для грязной воды, см. главу *Опорожнение бака для грязной воды*.

Бак для грязной воды установлен в устройстве неправильно.

- Правильно вставить бак для грязной воды в устройство. Бак для грязной воды должен быть надежно зафиксирован в устройстве.

Фильтр для волос установлен в устройстве неправильно.

- Правильно вставить фильтр для волос в устройство.

Бак для грязной воды поврежден.

- Обратиться в авторизованную сервисную службу.

Устройство цепляется за швы при использовании

Выступы на нижней стороне бака для грязной воды повреждены или изношены.

- Обратиться в авторизованную сервисную службу.

Технические характеристики

FC 2-4

Электрическое подключение

Напряжение	V	3,6 - 3,7
Степень защиты		IPX4
Класс защиты устройства		III
Номинальная мощность устройства	W	28
Номинальное напряжение аккумулятора	V	3,6-3,7
Макс. время работы с полностью заряженным аккумулятором (2,5 А·ч)	min	20

Заправочный объем

Объем бака для чистой воды	ml	200
Объем бака для грязной воды	ml	100

Размеры и вес

Масса (без принадлежностей и мощных жидкостей)	kg	2,2
Длина	mm	220
Ширина	mm	240
Высота	mm	1220

Сохраняется право на внесение технических изменений.

Зміст

Використання за призначенням.....	153
Охрана довкілля	153
Приладдя та запасні деталі	153
Комплект поставки.....	153
Гарантія	153
Вказівки з техніки безпеки	153
Символи на пристрої	154
Опис пристрою	155
Монтаж	155
Введення в експлуатацію	155
Експлуатація	155
Догляд та технічне обслуговування.....	157
Демонтаж.....	158
Допомога в разі несправностей	158
Технічні характеристики	159

Використання за призначенням

Використовуйте пристрій лише з акумуляторними блоками та зарядними пристроями системи KÄRCHER Battery Power 4 В.

 BP 4V

Відповідні акумуляторні блоки позначені символом BP 4 В.

 BP 4V

Заряджати акумуляторний блок тільки за допомогою допущених до заряджання зарядних пристроїв.

Поломийна машина призначена виключно для очищення тільки водостійких твердих підлогових покриттів у домашньому господарстві. Не очищувати чутливі до води покриття як, наприклад, необроблені коркові підлоги, оскільки може просочитися волога і пошкодити підлогу.

Пристрій підходить для очищення ПВХ, лінолеуму, плитки, кам'яних поверхонь, вощеного і обробленого оливою паркету, ламінату, а також усіх не чутливих до води підлогових покриттів.

Охрана довкілля



Пакувальні матеріали придатні до вторинної переробки. Упаковку необхідно утилізувати без шкоди для довкілля.



Електричні та електронні пристрої містять цінні матеріали, які придатні до вторинної переробки, і часто компоненти, як-от батареї, акумулятори чи мастило, які у разі

неправильного поводження з ними або неправильної утилізації можуть створити потенційну небезпеку для здоров'я людини та довкілля. Однак ці компоненти необхідні для належної експлуатації пристрою. Пристрої, позначені цим символом, забороняється утилізувати разом із побутовим сміттям.

Вказівки щодо компонентів (REACH)

Актуальні відомості про компоненти наведені на сайті: www.kaercher.de/REACH

Приладдя та запасні деталі

Слід використовувати лише оригінальне приладдя та оригінальні запасні частини, тому що саме вони гарантують безпечну та безперебійну експлуатацію пристрою.

Інформація щодо приладдя та запасних частин міститься на сайті www.kaercher.com.

Комплект поставки

Комплектація пристрою зазначена на упаковці. Під час розпакування пристрою перевірити комплектацію. У разі нестачі приладдя або ушкоджень, отриманих під час транспортування, слід повідомити про це торговельній організації, яка продала пристрій.

Гарантія

У кожній країні діють відповідні гарантійні умови, встановлені уповноваженою організацією збуту нашої продукції в цій країні. Можливі несправності пристрою протягом гарантійного строку ми усуваємо безкоштовно, якщо причина несправності полягає в дефектах матеріалів або виробничому браку. У разі виникнення претензій протягом гарантійного строку прохання звертатися, маючи при собі чек про покупку, до торговельної організації, що продала продукт, або до найближчої уповноваженої служби сервісного обслуговування.
(Адреси див. на звороті)

Вказівки з техніки безпеки

Перед першим використанням пристрою слід ознайомитися з цими вказівками з техніки безпеки, цією оригінальною інструкцією з експлуатації, вказівками з техніки безпеки, що додаються до акумуляторного блока, а також із оригінальною інструкцією з експлуатації акумуляторного блока й стандартного зарядного пристрою. Діяти відповідно до них. Документи зберігати для подальшого користування або для наступного власника. Разом із вказівками в цій інструкції з експлуатації слід враховувати загальні законодавчі положення

щодо техніки безпеки та попередження нещасних випадків.

Ступінь небезпеки

⚠ **НЕБЕЗПЕКА**

• Вказівка щодо небезпеки, яка безпосередньо загрожує та призводить до тяжких травм чи смерті.

⚠ **ПОПЕРЕДЖЕННЯ**

• Вказівка щодо потенційно можливої небезпечної ситуації, що може призвести до тяжких травм чи смерті.

⚠ **ОБЕРЕЖНО**

• Вказівка щодо потенційно небезпечної ситуації, яка може спричинити отримання легких травм.

УВАГА

• Вказівка щодо можливої потенційно небезпечної ситуації, що може спричинити матеріальні збитки.

Електричні компоненти

⚠ **НЕБЕЗПЕКА** • Не занурювати пристрій у воду. • Заборонено торкатися контактів чи дросів. • Не піддавати пристрій до акумуляторним блоком сильному сонячному випромінюванню, нагріванню або вогню.

⚠ **ПОПЕРЕДЖЕННЯ** • Перед виконанням будь-яких робіт з догляду та технічного обслуговування вимкніть пристрій. • Пристрій має електричні компоненти, тому його не можна мити під проточною водою.

⚠ **ОБЕРЕЖНО** • Роботи з ремонту доручати тільки авторизованій сервісній службі. • Перед кожним використанням перевіряйте належний стан та безпеку експлуатації пристрою та його приладдя. Не використовуйте прилад, якщо він пошкоджений.

УВАГА • Не вставляти предмети у відсік акумуляторного блока, крім акумуляторних блоків системи KÄRCHER Battery Power 4 V.

Безпечна робота

⚠ **НЕБЕЗПЕКА** • Небезпека ядухи. Пакувальну плівку зберігати у недоступному для дітей місці.

⚠ **ПОПЕРЕДЖЕННЯ** • Використовувати пристрій лише за призначенням. Враховувати умови місцевості, під час роботи з пристроєм необхідно звертати увагу на третіх осіб, особливо на дітей. • У небезпечних зонах (наприклад, на заправках) дотримуватись відповідних правил техніки безпеки. Забороняється експлуатувати пристрій у вухонезбезпечних приміщеннях.

• Забороняється користуватись цим пристроєм дітям та особам, які не ознайомлені з цією інструкцією. Місцеві положення можуть обмежувати вік оператора. • Пристрій не призначений для використання дітьми та особами з обмеженими фізичними, сенсорними або розумовими здібностями, а також особами, не ознайомленими з цими інструкціями. • Особи з обмеженими фізичними, сенсорними або розумовими здібностями, а також особи, що не мають необхідного досвіду і знань, можуть використовувати пристрій тільки під належним

наглядом або якщо вони пройшли інструктаж компетентної особи щодо безпечного використання обладнання й усвідомлюють можливі ризики. • Не дозволяти дітям грати з пристроєм. • Стежити за тим, щоб діти не грали з пристроєм. • Тримайте пристрій в недоступному для дітей місці під час його охолодження. • Дітям дозволено проводити очищення та обслуговування пристрою тільки під наглядом. • Тримайте частини тіла (наприклад, пальці, волосся) подалі від очисного валіка, що обертається. • Небезпека травмування гострими предметами (наприклад, уламками). Захищати руки під час очищення вібраційної головки.

⚠ **ОБЕРЕЖНО** • Не використовувати пристрій, якщо він раніше падав, має ознаки пошкодження або негерметичності. • Експлуатувати та зберігати пристрій тільки відповідно до опису та малюнку. • Небезпека нещасного випадку та пошкодження унаслідок перекидання пристрою. Перед проведенням робіт з пристроєм чи на ньому слід прийняти стійке положення. • Не можна залишати пристрій без нагляду під час роботи.

УВАГА • Пошкодження пристрою. Забороняється заливати в бак для води розчинники, рідини, що містять розчинники, чи нерозведені кислоти (наприклад, миючі засоби, бензин, розріджувачі фарб та ацетон). • Пристрій вмикати тільки після того, як будуть встановлені баки для чистої та брудної води. • Не збирати пристроєм гострі або великі предмети, такі як уламки, гравій або деталі іграшок. • Не заливати в бак для чистої води оцтову кислоту, засоби для видалення вапняного нальоту, ефірні олії або подібні речовини. Також стежити за тим, щоб ці речовини не потрапили у пристрій.

• Використовуйте прилад тільки на твердих підлогах з водонепроникним покриттям, наприклад лакованому паркеті, емальованій плитці або лінолеумі. • Не використовувати пристрій для очищення килимів та килимових покриттів. • Не переміщати пристрій підлоговою решіткою конвекторних систем опалення. Пристрій не може поглинати воду, що витікає, під час його переміщення решіткою. • Вимикайте пристрій під час тривалих перерв у роботі та після використання на головному вимикачі / вимикачі пристрою. • Забороняється експлуатація пристрою за температури нижче 0 °C. • Забезпечити захист пристрою від дощу. Не зберігати пристрій просто неба.

Символи на пристрої



⚠ **НЕБЕЗПЕКА**

Небезпека ураження електричним струмом
Пристрій має електричні компоненти.

Не мити пристрій під проточною водою. Не занурювати пристрій у воду.

Опис пристрою

У цій інструкції з експлуатації описано максимальну комплектацію. Комплект поставки відрізняється залежно від моделі (див. упаковку).

Рисунки див. на сторінці з зображеннями.

Малюнок А

- ① Рукоятка
- ② Бак для чистої води
- ③ Кнопка розблокування фільтрів для волосся
- ④ Знімний фільтр для волосся
- ⑤ Кнопка розблокування ручки пристрою
- ⑥ Вібраційна головка
- ⑦ Відсік акумуляторного блока
- ⑧ Світлодіодний індикатор рівня заряду акумулятора
- ⑨ Акумуляторний блок (KÄRCHER Battery Power 4 В)
- ⑩ Зарядний пристрій (KÄRCHER Battery Power 4 В)
- ⑪ * Швидкий зарядний пристрій Duo (KÄRCHER Battery Power 4 В)
- ⑫ Мийна щітка
- ⑬ Універсальний очисний валик
- ⑭ * Очисний валик для кам'яних підлог
- ⑮ Станція паркування
- ⑯ Мийний засіб RM 536 (30 мл)
- ⑰ * Мийний засіб RM 536 (500 мл)
- ⑱ * Мийний засіб RM 537 (30 мл)
- ⑲ Виступи для зберігання очисного валика
- ⑳ Бак для брудної води
- ㉑ Бічна кришка для знімання очисного валика

* додатково

Монтаж

Монтаж ручки пристрою

1. Вставити верхню частину ручки пристрою в нижню частину ручки пристрою до фіксації.
2. Тримати базовий пристрій.
3. Вставити до упору ручку пристрою в базовий пристрій до фіксації з клацанням. Ручка пристрою повинна бути надійно зафіксована у пристрої.

Малюнок В

Введення в експлуатацію

Зарядження акумуляторного блока

1. Зарядити акумуляторний блок (див. інструкції з експлуатації та інструкції з техніки безпеки акумуляторного блока і зарядного пристрою).

Установлення акумуляторного блоку

1. Встановити акумуляторний блок у відсік для акумуляторного блока на пристрої і зафіксувати до клацання.

Малюнок С

Установлення бака для брудної води

1. Поставити пристрій на підлогу.
2. Взяти бак для брудної води за потайну ручку і вставити його в напрямку вібраційної головки.

Малюнок D

Установлення валика

1. Натиснути кнопку розблокування бічної кришки та зняти кришку.
2. Слідкувати за кольоровим маркуванням внутрішньої сторони валика та тримача на пристрої (наприклад, фіолетовий до фіолетового).
3. Надягти очисний валик до упору на тримач.

Малюнок E

4. Встановити бічну кришку на пристрій.

Заповнення бака для чистої води

1. Взяти бак для чистої води збоку за втоплені ручки і витягти його з пристрою (45°).
2. Відкрити замок бака і повернути убік.

Малюнок F

3. Заповнити бак для чистої води холодною або помірно теплою чистою водою.
4. За потреби в бак для чистої води залити мийний засіб або засіб для догляду KÄRCHER.

УВАГА

Передозування або недостатнє дозування мийного засобу або засобу для догляду може призвести до незадовільних результатів очищення.

Дотримуватись рекомендації щодо дозування мийного засобу або засобу для догляду.

5. Закрити кришку бака.
6. Вставити бак для чистої води в пристрій.

Малюнок G

Бак для чистої води повинен бути надійно зафіксований у пристрої.

Експлуатація

Загальні вказівки щодо обслуговування

УВАГА

Вологість

Пошкодження майна у разі використання на чутливих підлогах

Перед використанням пристрою перевірити підлогу на водонепроникність у непомітному місці. Не очищувати чутливі до води покриття як, наприклад, необроблені коркові підлоги, оскільки може просочитись волога і пошкодити підлогу.

УВАГА

Матеріальна шкода

Пошкодження пристрою гострими, великими, громіздкими предметами.

Не можна зберігати і використовувати пристрій на затверділому ґрунті бруді і предметах, оскільки частини можуть застрягти під баком для брудної води і спричинити подряпини на підлозі й баку.

Перед початком роботи і зберіганням пристрою видалити такі предмети, як уламки, галька, гвинти або деталі іграшок з підлоги.

Малюнок W

Вказівка

- Для запобігання появі смугастого візерунка перед використанням на чутливих поверхнях, наприклад, з дерева або дрібнозернистого каменю, необхідно перевірити пристрій у малопомітному місці.
- Не зупиняйтесь на одному місці, а продовжуйте рухатися.
- Дотримуватися інструкцій виробника підлогового покриття.

Вказівка

Працювати заднім ходом у напрямку до дверей, щоб не залишалося слідів на щойно вимитій підлозі.

Малюнок X

- Очищення підлоги здійснюється шляхом пересування пристрою уперед-назад зі швидкістю, як у разі використання пилососа.

Вказівка

Для досягнення оптимального результату випрати валик в пральній машині за температури 60 °C перед першим використанням.

УВАГА

Пошкодження через незакріплений валик

Пральна машина може бути пошкоджена. Покласти валик в сітку для прання білизни і завантажити в пральну машину іншу білизну.

УВАГА

Пошкодження через прання валика з кондиціонером для білизни або внаслідок використання сушарки

Пошкодження мікрОВОЛОКОН
Не використовувати кондиціонер для білизни під час очищення в пральній машині.
Не кладіть валик в сушарку.

Початок роботи

УВАГА

Неконтрольоване переміщення

Пошкодження пристрою й маїна
Під час увімкнення пристрою валик починає обертатися.

Міцно тримайтеся за рукоятку, щоб пристрій не рухався сам по собі.

УВАГА

Бак для чистої або брудної води не встановлено

Матеріальна шкода
Перед початком прибирання переконатися, що бак для чистої води заповнений водою, а бак для брудної води встановлений у пристрій.

1. Потягнути рукоятку назад.

Малюнок H

1. Пристрій вмикається.
2. Переміщати пристрій уперед і назад, поки валик не буде достатньо зволожений.

Рівень заряду акумулятора

Світлодіод на вібраційній головці показує рівень заряду акумулятора:

- Світлодіод світиться, коли заряд акумулятора повний і до рівня заряду 20 %.
- Приблизно за 4 хвилини до розрядження акумулятора (20 % рівня заряду) світлодіод

блимає, а валики обертаються тричі у режимі швидкого руху старт-стоп.

Малюнок I

Спорожнення бака для брудної води

1. Установити ручку пристрою у вертикальне положення.
Пристрій вимикається.
2. Натиснути кнопку розблокування бака для брудної води і витягнути його за потайну ручку.
Малюнок J
3. Спорожнити бак для брудної води через отвір. Якщо присохлий бруд, відкрити і зняти кришку бака для брудної води за бічну накладку і промити бак чистою водою.
Малюнок K
4. Вставити бак для брудної води (див. главу *Установлення бака для брудної води*).

Доливання мийного засобу

1. Заповнити бак для чистої води (див. главу *Заповнення бака для чистої води*).

УВАГА

Небезпека через виток води

Небезпека пошкодження
Спорожняйте бак для брудної води кожного разу, коли бак для чистої води порожній, і перед заповненням бака для чистої води, щоб уникнути переповерхнення бака для брудної води.

Переривання роботи

УВАГА

Вологий валик

Пошкодження чутливих підлог через вплив вологи
Під час тривалих перерв у роботі ставте пристрій на станцію паркування, щоб запобігти пошкодженню чутливих підлог вологим валиком.

1. Установити ручку пристрою у вертикальне положення.
Пристрій вимикається.
2. Поставити пристрій на станцію паркування.
Малюнок R

Завершення роботи

1. Установити ручку пристрою у вертикальне положення.
Пристрій вимикається.
2. Поставити пристрій на станцію паркування.
Малюнок R

УВАГА

Присохлий бруд

Присохлий бруд може надовго пошкодити пристрій.

Рекомендується повністю очищати пристрій після кожного використання.

3. Очистити пристрій (див. главу *Очищення пристрою*).

Зберігання пристрою

УВАГА

Рідина / вологий бруд

Якщо під час зберігання в пристрої ще знаходиться рідина / вологий бруд, це може спричинити появу неприємного запаху.

Під час зберігання пристрою повністю злити воду з баків для чистої й брудної води.

За допомогою щітки для очищення видалити волосся і частинки бруду з фільтра для волосся на нижньому кожусі вібраційної головки.

Дати очищеному валіку висохнути на повітрі, наприклад, на виступі вібраційної головки. Не класти вологий валік в закриті шафи для висихання.

1. Дати порожньому баку для брудної води висохнути, перш ніж вставляти його в пристрій.
2. Поставити пристрій на станцію паркування.

Малюнок R

3. Зняти і за потреби очистити валік (див. главу *Очищення валіка*).
4. Для висихання встановити вологий валік на виступ вібраційної головки.

Малюнок S

5. Зняти акумуляторний блок (див. главу *Знімання акумуляторного блоку*).
6. Зарядити акумуляторний блок, див. інструкції з експлуатації та вказівки з техніки безпеки акумуляторного блоку і зарядного пристрою.
7. Зберігати пристрій у сухому приміщенні.

Малюнок U

Знімання акумуляторного блоку

Вказівка

Під час тривалих перерв у роботі вийміть акумуляторну батарею з пристрою і захистить її від несанкціонованого використання.

1. Установити ручку пристрою у вертикальне положення. Пристрій вимикається.
2. Натиснути кнопку розблокування на акумуляторному блоці і витягнути акумуляторний блок з відсіку.

Малюнок V

Догляд та технічне обслуговування

Загальні вказівки

⚠ ПОПЕРЕДЖЕННЯ

Небезпека випадкового запуску пристрою

Небезпека травмування

Знімайте акумуляторний блок перед виконанням будь-яких робіт на пристрої.

Очищення пристрою

УВАГА

Залишки бруду або мийних засобів

Бак для брудної води і фільтр для волосся необхідно регулярно очищати, щоб бруд не збирався в бак або фільтрі для волосся. Якщо пристрій не очищати після завершення роботи, частинки бруду можуть засмітити фільтр для волосся і щілини. Крім того, накопичення бруду і бактерій може стати причиною неприємного запаху в пристрої. Не тримати нижню частину вібраційної головки під водою.

1. Установити ручку пристрою у вертикальне положення. Пристрій вимикається.
2. Спорожнити й очистити бак для брудної води (див. главу *Очищення бака для брудної води*).
3. Натиснути кнопку розблокування фільтра для волосся. Фільтр для волосся від'єднується.

4. Зняти й очистити фільтр для волосся (див. главу *Очищення фільтра для волосся*).

Малюнок L

5. Зняти й очистити валік (див. главу *Очищення валіка*).

Малюнок M

6. Якщо в баку для чистої води все ще є вода, зняти і спорожнити бак для чистої води.
7. Витерти бруд і залишки мийного засобу з корпусу вологою ганчіркою.

Очищення бака для брудної води

УВАГА

Присохлий бруд

Присохлий бруд може надовго пошкодити пристрій.

Регулярно очищати бак для брудної води.

Для отримання інформації про порядок дій щодо бака для брудної води див. главу *Спорожнення бака для брудної води*.

1. Відкрити і зняти кришку бака для брудної води за бічну накладку.

2. Помити бак для брудної води і кришку чистою водою.

Малюнок N

3. Крім того, бак для брудної води можна помити в посудомийній машині.

Очищення валіка

УВАГА

Залишки мийного засобу в валіку

Піноутворення

Помити валік під проточною водою після кожного використання або випрати в пральній машині.

УВАГА

Пошкодження через прання валіка з кондиціонером для білизни або внаслідок використання сушарки

Пошкодження мікроволокон

Не використовувати кондиціонер для білизни під час очищення в пральній машині.

Не кладіть валік в сушарку.

УВАГА

Пошкодження через незакріплені валік

Пральна машина може бути пошкоджена.

Покласти валік в сітку для прання білизни і завантажити в пральну машину іншу білизну.

1. Установити ручку пристрою у вертикальне положення. Пристрій вимикається.
 2. Поставити пристрій на станцію паркування.
- #### **Малюнок R**
3. Натиснути кнопку розблокування бічної кришки та зняти кришку.
 4. Витягнути валік за потайну ручку.
- #### **Малюнок M**
5. Помити валік під проточною водою або випрати в пральній машині за температури макс. 60 °C.
- #### **Малюнок O**
6. Очистити привід валіка вологою тканиною.
 7. Для висихання встановити вологий валік на виступ вібраційної головки.
- #### **Малюнок S**
8. Зберігати пристрій у сухому приміщенні.

Малюнок U

УВАГА**Присохлий бруд**

Присохлий бруд може надовго пошкодити пристрій.

Рекомендується повністю очищати пристрій після кожного використання.

УВАГА**Присохлий бруд**

Присохлий бруд може надовго пошкодити пристрій.

Регулярно очищати фільтр для волосся щіткою.

УВАГА**Пошкодження внаслідок миття фільтра для волосся в посудомийній машині**

Під час миття кромка може деформуватися і не притискатиметься правильно до валика. Це погіршує результат прибирання.

Мийте фільтр для волосся не в посудомийній машині, а під проточною водою.

1. Установити ручку пристрою у вертикальне положення.
Пристрій вимикається.
2. Поставити пристрій на станцію паркування.
3. Натиснути кнопку розблокування фільтра для волосся.
4. Помити фільтр для волосся під проточною водою.
5. Видалити застряглий бруд, наприклад, з гребеня фільтра щіткою.

Малюнок Р**Малюнок Q**

6. Вставити фільтр для волосся в вібраційну головку під кутом 45°, а потім натиснути до фіксації. Фільтр для волосся повинен бути надійно зафіксований у пристрої.

Малюнок Т**Мийні засоби і засоби для догляду****УВАГА****Використання непридатних миючих засобів і засобів для догляду**

Використання непридатних миючих засобів і засобів для догляду може пошкодити пристрій і призвести до анулювання гарантії.

Використовувати тільки миючі засоби KÄRCHER. Звернути увагу на правильне дозування.

Вказівка

За потреби для очищення підлогу використовувати миючі засоби або засоби для догляду KÄRCHER.

- Дотримуватись інформації виробника щодо дозування мийного засобу та засобу для догляду.
- Щоб уникнути утворення піни, у бак для чистої води спочатку налити чисту воду, а потім мийний засіб чи засіб для догляду.
- Щоб уникнути переповнення, залишати місце для мийного засобу або засобу для догляду під час заповнення водою. Для цього дотримуйтеся позначки Max на баку для чистої води.

Демонтаж**Знімання ручки пристрою****УВАГА****Часте зняття рукоятки**

Часте зняття рукоятки може призвести до пошкодження компонентів рукоятки.

Після збирання більше не знімати рукоятку з базового пристрою.

Знімати рукоятку з базового пристрою дозволяється лише у тому разі, якщо пристрій надсилається на сервісне обслуговування.

⚠ ОБЕРЕЖНО**Небезпека травмування**

Під час використання викрутки на фіксаторі існує небезпека зіскознення і, таким чином, отримання порізу.

Обережно працюйте викруткою на фіксаторі.

1. Зняти бак для чистої води.
2. Викруткою під кутом 90° натиснути кнопку розблокування на верхній частині ручки пристрою та зняти верхню частину ручки пристрою.
Вказівка: Натискаючи кнопку розблокування викруткою, будьте обережні, щоб не пошкодити пристрій.
3. Викруткою під кутом 90° натиснути кнопку розблокування на нижній частині ручки пристрою та зняти нижню частину ручки пристрою.

Допомога в разі несправностей

Несправності часто мають просту причину, яку можна усунути самостійно за допомогою інструкцій, наведених нижче. За наявності сумнівів або в разі неназваних несправностей слід звертатися до авторизованої сервісної служби.

Світлодіод швидко блимає протягом 30 с

Акумуляторний блок перегрівся.

- Перервати роботу і дати пристрою і акумуляторному блоку охолонути.

Світлодіод швидко блимає п'ять разів поспіль

Акумуляторний блок не розпізнано.

- Вийняти акумуляторний блок і вставити його назад у відсік на пристрої.

Акумуляторний блок потрібно зарядити.

- Зарядити акумуляторний блок (див. інструкції з експлуатації та інструкції з техніки безпеки акумуляторного блока і зарядного пристрою).

Пристрій не працює

Акумуляторний блок встановлений у пристрої неправильно.

- Встановити акумуляторний блок у відсік для акумуляторного блока на пристрої до фіксації.

Рівень заряду акумуляторного блоку низький.

- Зарядити акумуляторний блок, див. главу *Зарядження акумуляторного блока*.

Акумуляторний блок або зарядний пристрій несправний.

- Замінити акумуляторний блок або зарядний пристрій, див. главу *Використання за призначенням*.

Пристрій не збирає бруд

У баку для чистої води немає води.

- Долити воду в бак для чистої води, див. главу *Доповнення мийного засобу*.

Бак для чистої води встановлений у пристрої неправильно.

- Встановити бак для чистої води таким чином, щоб він міцно тримався у пристрої.

Бак для брудної води відсутній, його неможливо вставити в пристрій або він застряг.

- Поставити пристрій на підлогу. Взяти бак для брудної води за потайну ручку і вставити його в напрямну вібраційної головки.

Фільтр для волосся відсутній або неправильно встановлений у пристрій.

- Правильно вставити фільтр для волосся у пристрій.

Валик брудний або зношений.

- Очистити валик, див. главу *Очищення валика*, або замінити його.

Валик занадто сухий

Валик недостатньо зволожений.

- Змочити валик, див. главу *Початок роботи*.

Незадовільний результат прибирання

Валик не був випраний перед першим використанням.

- Випрати валик у пральній машині за температури 60 °C.

Валик брудний.

- Очистити валик, див. главу *Очищення валика*.

Валик недостатньо зволожений.

- Змочити валик, див. главу *Початок роботи*.

Використовується неправильний мийний засіб або неправильне дозування.

- Використовувати тільки мийні засоби KÄRCHER і стежити за правильним дозуванням.

На підлозі присутні залишки сторонніх мийних засобів.

- Ретельно очистити валик від залишків мийного засобу.
- Кілька разів помити підлогу за допомогою пристрою і чистого валика без використання мийного засобу.
Залишки мийного засобу на підлозі видаляються.

Поглинання води не є оптимальним

Фільтр для волосся встановлений у пристрій неправильно.

- Правильно вставити фільтр для волосся у пристрій.

Валик зношений.

- Замінити валик.

3 пристрою витікає брудна вода

Бак для брудної води заповнений.

- Відразу спорожнити бак для брудної води, див. главу *Спороження бака для брудної води*.

Бак для брудної води встановлений у пристрої неправильно.

- Правильно вставити бак для брудної води у пристрій. Бак для брудної води повинен бути надійно зафіксований у пристрої.

Фільтр для волосся встановлений у пристрій неправильно.

- Правильно вставити фільтр для волосся у пристрій.

Бак для брудної води пошкоджений.

- Звернутися до авторизованої сервісної служби.

Пристрій чіпляється за шви під час використання

Виступи на нижній стороні бака для брудної води пошкоджені або зношені.

- Звернутися до авторизованої сервісної служби.

Технічні характеристики

FC 2-4

Електричне підключення

Напруга	V	3,6 - 3,7
Ступінь захисту		IPX4
Клас захисту пристрою		III
Номинальна потужність пристрою	W	28
Номинальна напруга акумулятора	V	3,6-3,7

Макс. час роботи з повністю зарядженим акумулятором (2,5 A год)

Об'єм заповнення

Об'єм бака для чистої води	ml	200
Об'єм бака для брудної води	ml	100

Розміри та вага

Маса (без приладдя та миючих рідин)	kg	2,2
Довжина	mm	220
Ширина	mm	240
Висота	mm	1220

Зберігається право на внесення технічних змін.

Съдържание

Употреба по предназначение	159
Защита на околната среда	160
Акcesoари и резервни части	160
Обхват на доставка	160
Гаранция	160
Указание за безопасност	160
Символи върху уреда	161
Описание на уреда	161
Монтаж	161
Пускане в експлоатация	161
Експлоатация	162
Грижа и поддръжка	163
Демонтаж	165
Помощ при повреди	165
Технически данни	166

Употреба по предназначение

Използвайте уреда само с акумулиращи батерии и зарядни устройства от системата KÄRCHER Battery Power 4 V.

BP 4V

Подходящите акумулиращи батерии са обозначени със символа BP 4 V.

BC 4V

Зареждайте акумулиращата батерия само с разрешените за зареждане зарядни устройства.

Използвайте почистващия препарат за под само за почистване на твърди подове в частни домакинства и само на водоустойчиви твърди подове.

Не почиствайте чувствителни към водата покрития като напр. необработени коркови подове, тъй като влажността може да проникне и да повреди пода.

Уредът е подходящ за почистване на PVC, линолеум, плочки, камък, смазан и въсъчен паркет, ламинат, както и всички водоустойчиви подови настилки.

Защита на околната среда



Опаковъчните материали подлежат на рециклиране. Моля, изхвърляйте опаковките по съобразен с околната среда начин.



Електрическите и електронните уреди съдържат ценни материали, подлежащи на рециклиране, а често и съставни части, напр. батерии, акумулаторни батерии или масло,

които при неправилно боравене или изхвърляне могат да представляват потенциална опасност за човешкото здраве и за околната среда. За правилното функциониране на уреда все пак тези съставни части са необходими. Обозначените с този символ уреди не трябва да бъдат изхвърляни заедно с битовите отпадъци.

Указания за съставни вещества (REACH)

Актуална информация за съставките ще намерите на интернет страница: www.kaercher.de/REACH

Акcesoари и резервни части

Използвайте само оригинални акcesoари и оригинални резервни части, по този начин осигурявате безопасната и безпроблемна експлоатация на уреда.

Информация относно акcesoари и резервни части ще намерите тук: www.kaercher.com.

Обхват на доставка

Обхватът на доставката на уреда е изобразен върху опаковката. При разопаковане проверете съдържането за цялост. При липсващи акcesoари или при транспортни щети, моля, обърнете се към Вашия дистрибутор.

Гаранция

Във всяка държава са валидни издадените от нашия оторизиран дистрибутор гаранционни условия. Евентуални повреди на Вашия уред ще отстраним в рамките на гаранционния срок безплатно, ако се касае за дефект в материалите или производствен дефект. В случай на предявяване на право на гаранция, се обърнете към Вашия дистрибутор или към най-близкия оторизиран сервис, като представите касовата бележка. (Адрес, вж. задната страна)

Указания за безопасност

Преди първото използване на уреда прочетете тези указания за безопасност, това оригинално ръководство за експлоатация, приложените към акумулиращата батерия указания за безопасност и приложеното оригинално ръководство за експлоатация Акумулираща батерия/Зарядно устройство. Прочетете съответно. Запазете книжките за последващо използване или за следващия собственик.

Освен указанията в ръководството за експлоатация, трябва да спазвате и общовалидните законови предписания за безопасност и избягване на злополуки.

Степени на опасност

⚠ ОПАСНОСТ

- Указание за непосредствена опасност, която може да доведе до тежки телесни повреди или до смърт.

⚠ ПРЕДУПРЕЖДЕНИЕ

- Указание за възможна опасна ситуация, която може да доведе до тежки телесни повреди или до смърт.

⚠ ПРЕДПАЗЛИВОСТ

- Указание за възможна опасна ситуация, която може да доведе до леки телесни повреди.

ВНИМАНИЕ

- Указание за възможна опасна ситуация, която може да доведе до материални щети.

Електрически компоненти

⚠ ОПАСНОСТ • Не потапяйте уреда във вода. • Никога не докосвайте контактите или проводниците. • Не излагайте уреда с акумулиращата батерия на силна слънчева светлина, силна топлина и оъгън.

⚠ ПРЕДУПРЕЖДЕНИЕ • Изключвайте уреда преди всякакви работи по поддръжка и техническо обслужване. • Уредът съдържа електрически компоненти, не почиствайте уреда под течаща вода.

⚠ ПРЕДПАЗЛИВОСТ • Възлагайте извършването на ремонти само на оторизирания сервис. • Преди всяка употреба проверявайте уреда и принадлежностите за изправно състояние и експлоатационна безопасност. Не използвайте уреда при наличие на повреда.

ВНИМАНИЕ • Не вкарвайте никакви предмети в гнездото на акумулиращата батерия, освен акумулиращи батерии от системата KÄRCHER Battery Power 4 V.

Безопасно боравене

⚠ ОПАСНОСТ • Опасност от задушаване. Дръжте опаковъчното фолио далеч от обсега на деца.

⚠ ПРЕДУПРЕЖДЕНИЕ • Използвайте уреда само по предназначение. Съблюдавайте местните условия и при работата с уреда следете за трети лица, особено деца. • В опасни зони (напр. бензиностанции) спазвайте съответните правила за безопасност. Никога не използвайте уреда в помещения с риск от експлозия. • Деца и хора, които не са запознати с това ръководство, не трябва да работят с този уред. Валидни на мястото разпоредби могат да налагат ограничения за възраст на обслужващото лице. • Уредът не е предназначен за употреба от деца или лица с ограничени физически, сензорни или умствени способности, или от лица, които не са запознати с настоящите инструкции. • Лица с намалени физически, психически или умствени възможности, или които нямат опит и познания, могат да използват уреда само под правилен надзор или ако са били инструктирани от отговарящо за тяхната безопасност лице относно безопасната употреба на уреда и ако са разбрали произтичащите от

употребата на уреда опасност. ● Децата не бива да си играят с уреда. ● Децата трябва да бъдат под надзор, за да се гарантира, че не си играят с уреда. ● Съхранявайте уреда извън обсега на деца, когато се охлади. ● Децата могат да извършват почистване и експлоатационна поддръжка само под надзор. ● Дръжте частите от тялото си (напр. пръсти, коси) далеч от въртящия се почистващ валик. ● Опасност от нараняване от остри предмети (напр. трески). Защитете ръцете си при почистването на подовата глава.

⚠ ПРЕДПАЗЛИВОСТ. Не използвайте уреда, ако той преди това е паднал, има видими повреди или тече. ● Работете с уреда или го съхранявайте само в съответствие с описанието, респ. изображението на фигурата. ● Злополуки или повреди поради преобръщане на уреда. Преди всякакви работи със или по уреда трябва да осигурявате стабилност. ● Никога не оставяйте уреда без надзор, докато работи.

ВНИМАНИЕ. Повреда на уреда. Никога не наливайте в резервоара за вода разтворители, течности, съдържащи разтворители, или неразредени киселини (напр. почистващи препарати, бензин, разреждатели за бои и ацетон). ● Включвайте уреда само когато са поставени резервоарът за прясна вода и резервоарът за отпадъчна вода. ● Не засмуквайте с уреда остри или по-големи предмети, като напр. отчупени парчета, чакъл или части от играчки. ● Не наливайте в резервоара за прясна вода оцетна киселина, препарат за отстраняване на коплен камък, етерични масла или подобни вещества. Също така внимавайте да не засмуквате такива вещества с уреда. ● Използвайте уреда само на твърди подове с водоустойчиво покритие, като напр. лакиран паркет, емайлирани плочки или линолеуми. ● Не използвайте уреда за почистване на килими или основи на килими. ● Не прокарвайте уреда върху подовата решетка на конвекторни нагреватели. Уредът не може да поеме изтичащата вода, когато се прекарва над решетката. ● При продължителни работни паузи и след употреба изключвайте уреда от главния прекъсвач/прекъсвача на уреда. ● Не работете с уреда при температури под 0 °C. ● Пазете уреда от дъжд. Не съхранявайте уреда на открито.

Символи върху уреда



⚠ ОПАСНОСТ

Опасност от токов удар

Уредът съдържа електрически компоненти.

Не почиствайте уреда под течаща вода. Не потапяйте уреда във вода.

Описание на уреда

В това упътване за работа е описано максималното оборудване. В комплекта на доставката има разлики в зависимост от модела (вижте опаковката).

Вижте изображенията на страницата с графики. Фигура А

- ① Ръкохватка
- ② Резервоар за чиста вода

- ③ Бутон за освобождаване на филтъра за косми
- ④ Свалящи се филтри за косми
- ⑤ Бутон за деблокиране на дръжката на уреда
- ⑥ Подова глава
- ⑦ Гнездо на акумулиращата батерия
- ⑧ Светодиодна индикация за време на работа на акумулиращата батерия
- ⑨ Акумулираща батерия (KÄRCHER Battery Power 4 V)
- ⑩ Зарядно устройство (KÄRCHER Battery Power 4 V)
- ⑪ * Зарядно устройство за бързо зареждане Duo (KÄRCHER Battery Power 4 V)
- ⑫ Четка за почистване
- ⑬ Почистващ валик Universal
- ⑭ * Почистващ валик за каменни подове
- ⑮ Станция за паркиране
- ⑯ Средство за почистване RM 536 (30 ml)
- ⑰ * Средство за почистване RM 536 (500 ml)
- ⑱ * Средство за почистване RM 537 (30 ml)
- ⑲ Повдигнат елемент за съхранение на почистващия валик
- ⑳ Резервоар за мръсна вода
- ㉑ Страничен капак за сваляне на почистващия валик

* опционално

Монтаж

Монтиране на дръжката на уреда

1. Поставете горната част на дръжката на уреда в долната част, докато се фиксира с щракване.
 2. Дръжте здраво основния уред.
 3. Вкарайте дръжката на уреда докрай в основния уред, докато се фиксира с щракване. Дръжката на уреда трябва да стои стабилно в уреда.
- Фигура В**

Пускане в експлоатация

Зареждане на акумулиращата батерия

1. Заредете акумулиращата батерия (вж. инструкциите за експлоатация и указанията за безопасност на акумулиращата батерия и на зарядното устройство).

Поставяне на акумулиращата батерия

1. Поставете с натиск акумулиращата батерия в гнездото на уреда, докато се фиксира с щракване.
- Фигура С**

Поставяне на резервоара за отпадъчна вода

1. Поставете уреда на пода.
2. Хванете резервоара за мръсна вода за удълбочението за хващане и го вкарайте в шината на подовата глава.

Фигура D

Монтиране на валияка

1. Натиснете бутона за деблокиране на страничния капак и свалете капачка.
2. Обърнете внимание на подреждането по цвета на вътрешната страна на валияка спрямо държача му в уреда (напр. лилаво с лилаво).
3. Завинтете почистващия валияк докрай на държача на валияка.

Фигура E

4. Поставете страничния капак на уреда.

Напълване на резервоара за чиста вода

1. Хванете резервоара за чиста вода за страничните дръжки и го извадете от уреда (45°).
 2. Отворете капачката на резервоара и я завъртете настрани.
- Фигура F**
3. Напълнете резервоара за чиста вода със студена или хладка чиста вода.
 4. Ако е необходимо, добавете средство за почистване или поддръжка на KÄRCHER в резервоара за прясна вода.

ВНИМАНИЕ

Твърде големи или твърде малки дози от средствата за почистване или поддръжка може да доведе до лоши резултати от почистването.

Обърнете внимание на препоръчителната доза на средствата за почистване или поддръжка.

5. Затворете капачката на резервоара.
6. Поставете резервоара за прясна вода в уреда.

Фигура G

Резервоарът за прясна вода трябва да стои стабилно в уреда.

Експлоатация

Общи указания за обслужване

ВНИМАНИЕ

Влажност

Материални щети по чувствителни подове
Преди да използвате уреда, проверете пода за водоустойчивост на незабележимо място.
Не почиствайте чувствителни към водата настилки като напр. необработени коркови подове, тъй като влагата може да проникне и да повреди пода.

ВНИМАНИЕ

Материални щети

Материални щети по уреда от остри, големи, обемисти предмети.
Уредът не трябва да се съхранява и използва върху твърда груба мръсотия и предмети, тъй като частите могат да се забият под резервоара с отпадъчна вода и да причинят драскотини по пода и резервоара.

Преди началото на работата и преди прибирането на уреда за съхранение отстранете

предмети като напр. отчупени парчета, чакъл, винтове или части за иракчи от пода.

Фигура W

Указание

- За да избегнете поява на ивици, преди употребата тествайте уреда върху незабележимо място на чувствителни повърхности, напр. дърво или фин камък.
- Не стойте на едно място, а се движете.
- Спазвайте указанията на производителя на подовата настилка.

Указание

Работете назад по посока на вратата, за да не става след от стълки върху прясно избърсания под.

Фигура X

- Почистването на пода се извършва чрез движение на уреда напред и назад със скорост, подобна на чистенето с прахосмукачка.

Указание

За оптимален резултат от почистването изперете валияка в пералнята при 60°C преди първата употреба.

ВНИМАНИЕ

Материални щети поради свободно движещ се валияк

Пералнята може да се повреди.

Поставете валияка в мрежа за пране, като при това добавите допълнително пране в пералнята.

ВНИМАНИЕ

Повреди поради почистването на валияка с омекопител или при използване на сушилня
Увреждане на микрофибърните влакна
Не използвайте омекопител при почистване в пералнята.

Не спазвайте валияка в сушилнята.

Започване на работата

ВНИМАНИЕ

Неконтролирано движение

Увреждане на уреда и материални щети
Веднага щом уредът бъде включен, почистващият валияк започва да се върти.
Дръжте здраво ръчката така, че уредът да не се движи самостоятелно.

ВНИМАНИЕ

Непоставен резервоар за прясна или отпадъчна вода

Материални щети

Преди да започнете дейностите по почистване, уверете се, че резервоарът за прясна вода е пълен, а резервоарът за отпадъчна вода е поставен в уреда.

1. Дръпнете ръкохватката назад.

Фигура H

Уредът се включва.

2. Придвижвайте уреда напред и назад, докато валиякът се навлажни достатъчно.

Продължителност на работа на акумулатора

Светодиодът на подовата глава показва продължителността на работа на акумулиращата батерия:

- Светодиодът свети при пълна продължителност на работа на акумулиращата батерия и при оставаща продължителност на работа от 20 %.

- Ок. 4 минути преди батерията да се изтощи (20 % живот на батерията), светодиодът мига и валиците се завъртат трикратно в бързо движение със стартиране и спиране.
Фигура I

Изпразване на резервоара за отпадъчна вода

1. Поставете дръжката на уреда във вертикална позиция.
Уредът се изключва.
2. Натиснете бутона за деблокиране на резервоара за мръсна вода и извадете резервоара, като го държите за удълбочението за хващане.
Фигура J
3. Изпразнете резервоара за мръсна вода през отвора. При залепнали замърсявания отворите капака на резервоара за мръсна вода от страничната планка и го свалете, и изпразнете резервоара за мръсна вода с чиста вода.
Фигура K
4. Поставете резервоара за мръсна вода (вж. глава *Поставяне на резервоара за отпадъчна вода*).

Допълване на течност за чистене

1. Напълнете резервоара за чиста вода (вж. глава *Напълване на резервоара за чиста вода*).

ВНИМАНИЕ

Опасност поради изтичаща вода

Опасност от повреда

Изпразвайте резервоара за мръсна вода винаги, когато резервоарът за чиста вода е празен и преди да напълните резервоара за чиста вода, за да избегнете преливане на резервоара за мръсна вода.

Прекъсване на работата

ВНИМАНИЕ

Влажен валик

Повреди от влажност по чувствителни подове
При по-продължителни прекъсвания на работата поставете уреда в станцията за паркиране, за да избегнете повреди на чувствителни подове от влажния валик.

1. Поставете дръжката на уреда във вертикална позиция.
Уредът се изключва.
2. Поставете уреда на станцията за паркиране.
Фигура R

Приключване на работата

1. Поставете дръжката на уреда във вертикална позиция.
Уредът се изключва.
2. Поставете уреда на станцията за паркиране.
Фигура R

ВНИМАНИЕ

Залепнала мръсотия

Залепналата мръсотия може да повреди уреда с течение на времето.
Препоръчва се да почистите уреда цялостно след всяка употреба.

3. Почистете уреда (вж. глава *Почистяване на уреда*).

ВНИМАНИЕ

Течности, мокра мръсотия

Ако в уреда все още има течности/влажна мръсотия по време на съхранение, това може да доведе до поява на лоша миризма.

При прибирането на уреда за съхранение изпразнете резервоара за прясна и отпадъчна вода напълно.

Използвайте четката за почистване, за да премахнете космите и мръсните частици от филтъра за косми на капака на подовата глава. Оставете почиствения валик да изсъхне на въздух, напр. върху повдигнатия елемент на подовата глава. Не оставяйте мокрия валик да съхне в затворени шкафове.

1. Оставете празния резервоар за мръсна вода да изсъхне, преди да го поставите в уреда.
2. Поставете уреда на станцията за паркиране.
Фигура R
3. Извадете валика и при необходимост го почистете (вж. глава *Почистване на валика*).
4. Поставете мокрия валик върху повдигнатия елемент на подовата глава, за да изсъхне.
Фигура S
5. Извадете акумулиращата батерия (вж. глава *Сваляне на акумулиращата батерия*).
6. Заредете акумулиращата батерия, вж. ръководствата за експлоатация и указанията за безопасност на акумулиращата батерия и на зарядното устройство.
7. Съхранявайте уреда в сухи помещения.
Фигура U

Сваляне на акумулиращата батерия

Указание

При продължителни прекъсвания на работата изваждайте акумулиращата батерия от уреда и я осигурявайте срещу неоправомощено ползване.

1. Поставете дръжката на уреда във вертикална позиция.
Уредът се изключва.
2. Натиснете бутона за деблокиране на акумулиращата батерия и извадете акумулиращата батерия от гнездото.
Фигура V

Грижа и поддръжка

Общи указания

⚠ ПРЕДУПРЕЖДЕНИЕ

Опасност поради непреднамерено стартиране на уреда

Опасност от нараняване

Преди всякакви работи по уреда изваждайте акумулиращата батерия.

Почистване на уреда

ВНИМАНИЕ

Остатъци от замърсявания или почистващи препарати

Резервоарът за мръсна вода и филтърът за косми трябва да се почистват редовно, за да не остава мръсотия в тях. Ако уредът не бъде почистен след приключване на работата, частиците мръсотия може да запушат филтъра за косми и отворите. Освен това поради натрупването на

мръсотия и бактерии може да се възникне неприятна миризма в уреда.

Не дръжте дъното на подовата глава под вода.

1. Поставете дръжката на уреда във вертикална позиция.
Уредът се изключва.
2. Изпразнете и почистете резервоара за мръсна вода (вж. глава **Почистване на резервоара за отпадъчна вода**).
3. Натиснете бутона за деблокиране за филтъра за косми.
Филтърът за косми се освобождава.
4. Извадете и почистете филтъра за косми (вж. глава **Почистване на филтрите за косми**).
Фигура L
5. Извадете и почистете валияка (вж. глава **Почистване на валияка**).
Фигура M
6. Ако все още има вода в резервоара за прясна вода, извадете и изпразнете резервоара за прясна вода.
7. Избършете замърсяванията и остатъците от почистващ препарат по корпуса с влажна кърпа.

Почистване на резервоара за отпадъчна вода

ВНИМАНИЕ

Залепнала мръсотия

Залепналата мръсотия може да повреди уреда с течение на времето.

Почиствайте редовно резервоара за отпадъчна вода.

Информация за начина на действие при резервоара за мръсна вода вж. в глава *Изпразване на резервоара за отпадъчна вода*.

1. Отворете капака на резервоара за мръсна вода чрез страничната планка и го свалете.
2. Почистете резервоара за мръсна вода и капака с чиста вода.
Фигура N
3. Като алтернатива резервоарът за отпадъчна вода може да се почиства в миялната машина.

Почистване на валияка

ВНИМАНИЕ

Остатъци от почистващ препарат във валияка

Образуване на пяна

Измивайте валияка под течаща вода след всяка употреба или го почиствайте в пералнята.

ВНИМАНИЕ

Повреди поради почистването на валияка с омекотител или при използване на сушилня

Увреждане на микрофибърните влакна

Не използвайте омекотител при почистване в пералнята.

Не слагайте валияка в сушилнята.

ВНИМАНИЕ

Материални щети поради свободно движещ се валияка

Пералнята може да се повреди.

Поставете валияка в мрежа за пране, като при това добавите допълнително пране в пералнята.

1. Поставете дръжката на уреда във вертикална позиция.
Уредът се изключва.

2. Поставете уреда на станцията за паркиране.
Фигура R
3. Натиснете бутона за деблокиране на страничния капак и свалете капака.
4. Развийте почистващия валияк, като го държите за удълбочението за хващане.
Фигура M
5. Почистете почистващия валияк под течаща вода или в пералнята при макс. температура 60 °C.
Фигура O
6. Почистете задвижващия механизъм на валияците с влажна кърпа.
7. Поставете мокрия валияк върху повдигнатия елемент на подовата глава, за да изсъхне.
Фигура S
8. Съхранявайте уреда в сухи помещения.
Фигура U

Почистване на филтрите за косми

ВНИМАНИЕ

Залепнала мръсотия

Залепналата мръсотия може да повреди уреда с течение на времето.

Препоръчва се да почиствате уреда цялостно след всяка употреба.

ВНИМАНИЕ

Залепнала мръсотия

Залепналата мръсотия може да повреди уреда с течение на времето.

Редовно почиствайте филтъра за косми с почистващата четка.

ВНИМАНИЕ

Повреди поради почистване на филтъра за косми в миялната машина

При процеса на изплакване работният ръб може да се деформира и поради това вече да не притиска правилно валияка. Това би влошило резултата от почистването.

Не почиствайте филтъра за косми в миялната машина, а под течаща вода.

1. Поставете дръжката на уреда във вертикална позиция.
Уредът се изключва.
2. Поставете уреда на станцията за паркиране.
Фигура R
3. Натиснете бутона за деблокиране за филтъра за косми.
Фигура L
Филтърът за косми се освобождава и може да се свали.
4. Почистете филтъра за косми под течаща вода.
5. Отстранете залепналата мръсотия, напр. в гребена на филтъра, с четката за почистване.
Фигура P
Фигура Q
6. Поставете филтъра за косми под ъгъл от 45° в подовата глава и след това го натиснете надолу, докато се фиксира с шракване. Филтърът за косми трябва да стои стабилно в уреда.
Фигура T

Почистващи препарати и препарати за поддръжка

ВНИМАНИЕ

Употреба на неподходящи средства за почистване и поддръжане

Използването на неподходящи средства за почистване и поддръжане може да повреди уреда и да доведе до отказ на гаранционни услуги.

Използвайте само средства за почистване на KÄRCHER.

Обърнете внимание на правилната дозировка.

Указание

При необходимост използвайте за почистване на пода средства за почистване и поддръжане на KÄRCHER.

- При дозирането на средствата за почистване и поддръжане обърнете внимание на посочените от производителя количества.
- За да не се образува пяна, напълнете резервоара за прясна вода първо с вода, а след това със средства за почистване и поддръжане.
- За да избегнете преливане, оставете място за средствата за почистване и поддръжане, когато наливате водата. За тази цел съблюдавайте маркировката Max на резервоара за чиста вода.

Демонтаж

Сваляне на дръжката на уреда

ВНИМАНИЕ

Често сваляне на ръчката

Компонентите на ръчката могат да се повредят при често сваляне.

След сглобяването повече не сваляйте ръчката от основния уред.

Свалянето на ръчката от основния уред може да става само когато уредът се изпраща за сервизно обслужване.

⚠ ПРЕДпазливост

Опасност от нараняване

При употреба на отвертка в някоя от блокировките има опасност от изплъзване, което води до порязване.

Използвайте отвертката внимателно на блокировката.

1. Извадете резервоара за прясна вода.
2. С отвертка натиснете под ъгъл от 90° бутона за деблокиране на горната част на дръжката на уреда и свалете горната част на дръжката на уреда.

Указание: Когато натискате бутона за деблокиране с отвертката, натискайте внимателно, за да избегнете повреди на уреда.

Фигура У

3. С отвертка натиснете под ъгъл от 90° бутона за деблокиране на долната част на дръжката на уреда и свалете долната част на дръжката на уреда.

Помощ при повреди

Много често причините за повреда са елементарни и с помощта на следните указания може сами да ги отстраните. Ако не сте сигурни или повредите не са описани тук, обърнете се към оторизирания сервиз. **Светодиодът мига бързо в продължение на 30 с** Акумулиращата батерия е прегряла.

- Прекъснете работата и оставете уреда и акумулиращата батерия да се охладят.

Светодиодът мига бързо пет пъти последователно

Акумулиращата батерия не се разпознава.

- Извадете акумулиращата батерия и я натиснете отново в гнездото на уреда.

Акумулиращата батерия трябва да се зареди.

- Заредете акумулиращата батерия (вж. инструкциите за експлоатация и указанията за безопасност на акумулиращата батерия и на зарядното устройство).

Уредът не работи

Акумулиращата батерия не е поставена правилно в уреда.

- Поставете с натиск акумулиращата батерия в гнездото на уреда, докато се фиксира.

Състоянието на зареждане на акумулиращата батерия е твърде ниско.

- Заредете акумулиращата батерия, вж. глава *Зареждане на акумулиращата батерия*.

Акумулиращата батерия или зарядното устройство е дефектно/а.

- Сменете акумулиращата батерия или зарядното устройство, вж. глава *Употреба по предназначение*.

Уредът не премахва мръсотията

В резервоара за прясна вода няма вода.

- Долейте вода в резервоара за чиста вода, вж. глава *Допълване на течност за чистене*.

Резервоарът за прясна вода не е поставен правилно в уреда.

- Поставете резервоара за прясна вода, така че да застане стабилно в уреда.

Резервоарът за мръсна вода липсва, не може да се постави в уреда или е поставен накриво.

- Поставете уреда на пода. Хванете резервоара за мръсна вода за удълбочението за хващане и го вкарайте в шината на подовата глава.

Филтърът за косми липсва или не е правилно поставен в уреда.

- Поставете правилно филтъра за косми в уреда. Валякът е замърсен или износен.

- Почистете валяка, вж. глава *Почистване на валяка*, или го сменете.

Валякът е твърде сух

Валякът не е достатъчно овлажнен.

- Навлажнете валяка, вж. глава *Започване на работата*.

Резултатът от почистването не е добър

Валякът не е бил изпран преди първата употреба.

- Изперете валяка в пералнята при температура 60 °С.

Валякът е замърсен.

- Почистете валяка, вж. глава *Почистване на валяка*.

Валякът не е достатъчно овлажнен.

- Навлажнете валяка, вж. глава *Започване на работата*.

Използва се грешно почистващо средство или грешна дозировка.

- Използвайте само почистващи препарати KÄRCHER и следете за правилната дозировка.

На пода има остатъци от други почистващи препарати.

- Почистете валяка основно с вода от остатъци от почистващи препарати.

- Няколко пъти почистете пода с уреда и чист валияк, без да използвате почистващ препарат. Остатъците от почистващия препарат по пода се отстраняват.

Водняването не е оптимално

Филтърът за косми не е правилно поставен в уреда.

- Поставете правилно филтъра за косми в уреда. Валиякът е износен.
- Сменете валияка.

Уредът губи отпадъчни води

Резервоарът за отпадъчна вода е пълен.

- Незабавно изпразнете резервоара за мръсна вода, вж. глава *Изпразване на резервоара за отпадъчна вода*.

Резервоарът за отпадъчна вода не е поставен правилно в уреда.

- Поставете правилно резервоара за мръсна вода в уреда. Резервоарът за отпадъчна вода трябва да стои стабилно в уреда.

Филтърът за косми не е правилно поставен в уреда.

- Поставете правилно филтъра за косми в уреда. Резервоарът за отпадъчна вода е повреден.
- Свържете се с оторизирания сервис за обслужване на клиенти.

Уредът се закача за фунгите по време на употреба Изпъкналостите от долната страна на резервоара за отпадъчна вода са повредени или износени.

- Свържете се с оторизирания сервис за обслужване на клиенти.

Технически данни

		FC 2-4
Електрическо свързване		
Напрежение	V	3,6 - 3,7
Тип защита		IPX4
Защитен клас на уреда		III
Номинална мощност на уреда	W	28
Номинално напрежение на акумулираща батерия	V	3,6 - 3,7
Макс. време на работа при напълно заредена акумулираща батерия (2,5 Ah)	min	20
Количество на пълнене		
Обем на резервоара за чиста вода	ml	200
Обем на резервоара за мръсна вода	ml	100
Размери и тегла		
Тегло (без принадлежности и почистващи течности)	kg	2,2
Дължина	mm	220
Широчина	mm	240
Височина	mm	1220

Запазваме си правото на технически промени.

Мазмұны

Мақсатына сәйкес қолдану	166
Қоршаған ортаны қорғау	166
Керек-жарақ және қосалқы бөлшектер	166
Жеткізілім жинағы	166

Кепілдік	167
Қауіпсіздік нұсқаулары	167
Құрылғыдағы белгілер	168
Құрылғының сипаттамасы	168
Орнату	168
Пайдалануға енгізу	168
Пайдалану	169
Күтім және техникалық қызмет көрсету	170
Бөлшектеу	171
Ақаулар кезіндегі көмек	172
Техникалық мағлұматтар	172

Мақсатына сәйкес қолдану

Құрылғыны тек KÄRCHER Battery Power 4 В жүйесіндегі аккумулятор жинақтарымен және зарядтау құрылғыларымен пайдаланыңыз.



Тиісті аккумулятор жинақтары BP 4 В белгісімен белгіленген.



Аккумулятор жинағын зарядтауға арналған зарядтау құрылғыларымен ғана зарядтаңыз.

Еден тазалағышты тек қана жеке үй шаруашылығында қатты еденді тазалау үшін және суға төзімді қатты еденде ғана пайдаланыңыз. Суға сезімтал жерлерді, мысалы, өңделмеген тығынның едендерін тазаламаңыз, себебі ылғал еніп, еденге зақым келтіруі мүмкін. Құрылғы ПВХ, линолеум, плиткаларды, тасты, майлы және балауызданған паркетті, ламинатты және барлық су өткізбейтін еден жабындарын тазалауға жарамды.

Қоршаған ортаны қорғау



Орауыш материалдарын утилизациялауға болады. Орауыштарды қоршаған ортаға қауіпсіз түрде утилизациялаңыз.



Электрлік және электрондық бұйымдардың құрамында қате қолдану немесе утилизациялау нәтижесінде адам денсаулығына және қоршаған ортаға қауіп төндіруі ықтимал, құнды қайта өңделмелі материалдар және батареялар, аккумуляторлар немесе май сияқты бөлшектер жиі кездеседі. Алайда, аталмыш бөлшектер бұйымды тиісінше пайдалану үшін қажет болады. Осы таңбамен белгіленген құрылғыларды үй қоқыстарымен бірге тастауға болмайды.

Құрамдағы заттар бойынша нұсқаулар (REACH)

Бұйымның құрамындағы заттар туралы соңғы мәліметтерді мына мекенжай бойынша табуға болады: www.kaercher.de/REACH

Керек-жарақ және қосалқы бөлшектер

Тек түпнұсқалы керек-жарақ немесе қосалқы бөлшектерді пайдаланыңыз, себебі ол құралдың қауіпсіз және апатсыз жұмыс істеуіне кепілдік болады.

Керек-жарақтар мен қосалқы бөлшектер туралы ақпарат www.kaercher.com веб-сайтында қолжетімді.

Жеткізілім жинағы

Бұйымның жеткізілім жинағы орауыштың үстінде көрсетілген. Бұйымды орауыштан шығарғанда жинақтың толықтығын тексеріп шығыңыз. Керек-

жарақтар жетіспеген немесе тасымалдау кезінде зақымдар тиген жағдайда, дилеріңізге хабарласыңыз.

Кепілдік

Әр елде жергілікті дистрибьюторлар берген кепілдік шарттары қолданылады. Бұйымда материалдық немесе өндірістік ақаулар анықталған жағдайда, ықтимал ақауларды кепілдік мерзімі ішінде ақысыз жөндейміз. Кепілдік мерзіміне наразылықтарыңыз болса, бұйымды сатқан сауда мекемесіне немесе жақындағы өкілетті қызмет көрсету орнына түбіртекте көрсетіп хабарласыңыз. (Мекенжайымыз артқы бетте)

Өндірілген күні көрсетілген түр кестесінде шифрланған.

Жеке сандардың мағынасы келесідей болады:

Мысалы: 30190

- 3 Өндірілген жылы
- 0 Өндірілген ғасыры
- 1 Өндірілген онжылдық
- 9 Өндірілген айының екінші саны
- 0 Өндірілген айының бірінші саны

Сонымен бұл мысалда 30190 коды 09 / (2) 013 өндірілген күнін білдіреді.

Қауіпсіздік нұсқаулары

Құрылғыны алғаш рет пайдаланбас бұрын, осы қауіпсіздік жөніндегі нұсқауларын, осы түпнұсқалық пайдалану нұсқаулығын, аккумулятор жинағына қоса берілетін қауіпсіздік жөніндегі нұсқауларын және қауіпсіздік туралы нұсқаулығын және қоса берілетін түпнұсқалық аккумулятор жинағын / зарядтау құрылғысын пайдалану нұсқауларын оқыңыз. Оған сәйкес ерекет етіңіз. Бұқлеттерді кейінірек пайдалану үшін немесе кейінгі иелері үшін ұстаңыз.

Пайдалану бойынша нұсқаулықтағы нұсқауларға қосымша құрылғы пайдаланылатын елдің қауіпсіздік техникасы мен қайғылы жағдайлардың алдын алудың жалпы нұсқауларын сақтау керек.

Қауіп деңгейлері

⚠ **ҚАУІП**

- Ауыр жарақаттануға немесе өлімге апарып соғатын тікелей қауіп бойынша нұсқау.

⚠ **ЕСКЕРТУ**

- Ауыр жарақаттануға немесе өлімге апарып соғуы мүмкін қауіпті жағдай бойынша нұсқау.

⚠ **АБАЙЛАҢИЗ**

- Жеңіл жарақаттануға апарып соғуы ықтимал қауіпті жағдай бойынша нұсқау.

НАЗАР АУДАРЫҢИЗ

- Материалдың зиянға апарып соғуы ықтимал қауіпті жағдай бойынша нұсқау.

Электрлік компоненттер

⚠ **ҚАУІП**

- Құрылғыны суға салмаңыз.
- Ешқашан контактілер мен сымдарға қол тиізбеңіз.
- Аккумулятор жинағы бар құрылғыға тікелей күн сәулесі, жылу немесе от әсер етпеуі керек.

⚠ **ЕСКЕРТУ** • Кез-келген күтім және техникалық қызмет көрсету жұмыстарын жасамас бұрын құрылғыны өшіріңіз. • Бұйым ішінде электрлік құрамдас бөлшектер бар, сондықтан оны ағынды су астында тазалауға болмайды.

⚠ **АБАЙЛАҢИЗ** • Жөндеу жұмыстарын тек өкілетті қызмет көрсету қызметіне жүктеңіз. • Әрбір іске қосу алдында құрылғының және керек-жарақтардың тиісті күйін және қауіпсіз пайдаланылатынын тексеріңіз. Зақымдалған болса, құрылғыны пайдаланбаңыз.

НАЗАР АУДАРЫҢИЗ • KÄRCHER Battery Power 4 V жүйесінің аккумулятор жинақтарын қоспағанда, аккумулятор жинағының ұстағышына ешқандай заттарды салуға болмайды.

Қауіпсіз қолдану

⚠ **ҚАУІП** • Тұшпығу қаупі! Қаптама пленканы балалардан алыс ұстау қажет.

⚠ **ЕСКЕРТУ** • Құрылғыны тек нұсқауға сәйкес қолданыңыз. Жергілікті жағдайларды ескеріңіз және құрылғымен жұмыс істеген кезде, бөзде тұлғаларды, әсіресе балаларды қадағалаңыз. • Қауіпті аймақтардағы тиісті қауіпсіздік ережелерін сақтаңыз (мысалы, жанармай құю станциялары). Құрылғыны жарылыс қаупі бар жерлерде ешқашан пайдаланбаңыз. • Осы нұсқаулықпен таныс емес балалар мен тұлғалар құрылғыны пайдаланбауы тиіс. Жергілікті ережелер пайдаланушының жасын шектеуі мүмкін.

• Құрылғы балалардың немесе физикалық, сенсорлық немесе ақыл-ой қабілеті шектеулі адамдардың немесе осы нұсқауларды білмейтін адамдардың қолдануы үшін арналмаған.

• Физикалық, сезгіштік немесе ақыл-ой қабілеті нашарлаған не тәжірибесі мен біліктілігі жетіспейтін тұлғаларға құрылғыны қауіпсіз пайдалану туралы олардың қауіпсіздігіне жауапты тұлға нұсқаулық берген және олар нәтижесінде пайда болуы ықтимал қауіптерді түсінген, құрылғы тиісті түрде бақыланған жағдайда ғана пайдалана алады. • Балалардың құрылғымен ойнауына рұқсат етпеңіз. • Балаларды бұйыммен ойнамайтындай етіп қадағалап тұрыңыз.

• Құрылғыны суыған кезде балалардың қолы жетпейтін жерде сақтаңыз. • Балалар тазалау және техникалық қызмет көрсету жұмыстарын тек біреудің бақылауында орындай алады. • Дене бөліктерін (мысалы, саусақтар, шаш) айналымды тазартқыш білікшеден алыс ұстаңыз. • Қатты заттар (мысалы, сынықтар) арқылы жарақат алу қаупі. Төменгі басын тазалау кезінде қолдарыңызды қорғаңыз.

⚠ **АБАЙЛАҢИЗ** • Алдында құрпал түскен, зақым белгілері бар немесе ағатын жерлері бар бұйымды қолдануға болмайды. • Құрылғыны тек сипаттамаға және суретке сай пайдаланыңыз немесе сақтаңыз. • Құрылғы түсіп кеткен кезде зақымдану және жарақат алу қаупі бар. Құрылғымен әрбір жұмыс істеген кезде оның тұрақтылығын қамтамасыз ету керек.

• Құрылғыны жұмыс істеп тұрғанда қараусыз қалдырмаңыз.

НАЗАР АУДАРЫҢИЗ • Құрылғыны зақымдау қаупі. Су бағине ешқашан еріткіштерді,

еріткіштері бар сұйықтықты немесе сұйытылмаған қышқылдарды құймаңыз (мысалы, тазалағыш құралдарды бензинді, бояуға арналған еріткіштер мен ацетонды). ● Құрылғыны тұщы су багі мен лас су багі орнатылған кезде ғана қосыңыз. ● Құрылғымен сынықтар, тастар, бөтелкелер, ойыншық бөлшектері секілді өткір немесе үлкен заттарды тазаламаңыз. ● Таза су багіне сірке қышқылын, әктасты кетіруге арналған құралдарды, эфир майын және ұқсас заттарды қоспаңыз. Сондай-ақ, бұл заттарды құрылғымен сорып алмау үшін сақ болыңыз. ● Құрылғыны тек су өткізбейтін жабыны бар қатты едендерде, мысалы, лакталған паркетте, эмальмен қапталған тақтайшаларда немесе линолеумде қолданыңыз. ● Құрылғыны кілемдер мен кілемдік жабындарды тазалау үшін қолданбаңыз. ● Құрылғыны конвекторлы жылытқыштардың еден торы арқылы өткізбеңіз. Құрылғы тор арқылы өтіп кетсе, ол ағып кеткен суды сіңіре алмайды. ● Жұмыстағы неғұрлым ұзақ үзілістер кезінде және пайдаланғаннан кейін құрылғыны негізгі ажыратқышпен/құрылғы ажыратқышымен өшіріңіз. ● Құрылғыны 0 °C-тан төмен температурада қолданбаңыз. ● Құрылғыны жаңбырдан қорғаңыз. Құрылғыны ашық ауада сақтамаңыз.

Құрылғыдағы белгілер



⚠ ҚАУІП

Ток соғу қауіпі

Құрылғыда электрлік құрамдастар бар.

Құрылғыны ағынды сумен жууға болмайды. Құрылғыны суға салмаңыз.

Құрылғының сипаттамасы

Осы нұсқаулықта максималды комплектациядағы құрылғы сипатталған. Үлгіге қарай жеткізілім комплектациясында айырмашылықтар болады (Қаптаманы қараңыз).

Суреттерді графикалық беттен қараңыз.

Сурет А

- ① Тұтқа
- ② Таза су багі
- ③ Шашқа арналған сүзгінің босату түймесі
- ④ Шашқа арналған алынатын сүзгі
- ⑤ Құрал тұтқасының құлпын ашу түймесі
- ⑥ Еденге арналған бастиек
- ⑦ Аккумулятор жинағының жазбасы
- ⑧ Аккумулятордың қызмет ету мерзімінің жарық диодты көрсеткіші
- ⑨ Аккумулятор жинағы (KÄRCHER Battery Power 4 B)
- ⑩ Зарядтау құрылғысы (KÄRCHER Battery Power 4 B)
- ⑪ * Duo жылдам зарядтау құрылғысы (KÄRCHER Battery Power 4 B)
- ⑫ Тазалау шөткесі

- ⑬ Өмбебап тазартқыш білікше
- ⑭ * Тас едендерге арналған тазартқыш білікше
- ⑮ Тұрақтату станциясы
- ⑯ RM 536 тазалағыш құралы (30 мл)
- ⑰ * RM 536 тазалағыш құралы (500 мл)
- ⑱ * RM 537 тазалағыш құралы (30 мл)
- ⑲ Тазартқыш білікшені сақтауға арналған биіктік
- ⑳ Лас суға арналған бак
- ㉑ Тазартқыш білікшені алуға арналған бүйірлік қақпақ

* қалау бойынша

Орнату

Құрылғының тұтқасын бекітіңіз

1. Құрылғы тұтқасының жоғарғы бөлігін сырт етіп орнына түскенше құрал тұтқасының төменгі жағына салыңыз.
2. Негізгі құрылғыны бекітіңіз.
3. Құрылғы тұтқасын негізгі құрылғыға сырт етіп тірелгенше салыңыз. Құрылғы тұтқасы құрылғыға берік бекітілуі керек.

Сурет В

Пайдалануға енгізу

Аккумулятор жинағын зарядтау

1. Аккумулятор жинағын зарядтаңыз (аккумулятор жинағы мен зарядтау құрылғысының пайдалану нұсқаулықтарын және қауіпсіздік нұсқауларын қараңыз).

Аккумулятор жинағын салыңыз

1. Аккумулятор жинағын құрылғыдағы аккумулятор жинағының ұстағышына орнына түскенін сезгенше басыңыз.

Сурет С

Лас су багін салыңыз

1. Құрылғыны жерге қойыңыз.
2. Лас су багін тұтқаның ойығынан ұстап, оны еденге арналған бастиектің бағыттағышына салыңыз.

Сурет D

Білікшені бекіту

1. Бүйірлік қақпақтың құлпын ашу түймесін басып, қақпақты алыңыз.
2. Білікшенің ішкі жағындағы және құрылғыдағы білікше ұстағыштың түс тағайындауына (мысалы, күлгіннен күлгінге) назар аударыңыз.
3. Тазартқыш білікшені білікше ұстағышқа бекітілгенше салыңыз.

Сурет E

4. Бүйірлік қақпақты құрылғыға бекітіңіз.

Таза су багін толтырыңыз

1. Таза су багін бүйірдегі тұтқаларынан ұстап алыңыз да, оны құрылғыдан алыңыз (45°).
 2. Бактің қақпағын ашып, оны бір жаққа қарай бұрыңыз.
- Сурет F**
3. Таза су багін су құбырының суық немесе сәл жылы таза суымен толтырыңыз.

4. Қажет болса, тұщы су багіне KÄRCHER тазалағыш және күтуге арналған құралдарын қосыңыз.

HAZAP AУДАРЫҢЫ

Тазартқыш немесе күтуге арналған құралдардың артық мөлшерленуі немесе жеткіліксіз мөлшерленуі

Тазалаудың нашар нәтижелеріне алып мүмкін. Тазартқыш немесе күтуге арналған құралдардың ұсынылған мөлшерлеу нұсқауларына назар аударыңыз.

5. Бактің қақпағын жабыңыз.
6. Таза су багін құрылғыға орнатыңыз.

Сурет G

Таза су багі құрылғыға берік орнығуы тиіс.

Пайдалану

Пайдалану жөніндегі жалпы нұсқаулар

HAZAP AУДАРЫҢЫ

Ылғалдылық

Сезімтал едендерге мүлкітік залалдар құрылғыны қолданар алдында, еденнің белгісіз жерде суға тұрақтылығын тексеріңіз.

Суға сезімтал жерлерді, мысалы, өңделмеген тығындалған едендерді тазаламаңыз, себебі ылғал өніп, еденге зақым келтіруі мүмкін.

HAZAP AУДАРЫҢЫ

Мүлкітік залалдар

Үшікр, үлкен, көлемді заттардың өсерінен құрылғының мүлкітік зақымдануы.

Құрылғыны қатты лас жер мен заттарда сақтауға және қолдануға болмайды, өйткені бөлшектері лас су багінің астында тұрып қалып, еденге және бакке сызаттар түсуі мүмкін.

Жұмысты бастамас бұрын және құрылғыны сақтамас бұрын, еденнен сынықтар, тастар, бұрандалар немесе ойыншық бөліктері сияқты заттарды алыңыз.

Сурет W

Нұсқау

- Жолақ өрнектердің түзілуін болдырмас үшін, құрылғыны сезімтал беттерде, мысалы, ағашта немесе фарфордан жасалған бұйымдарда қолданар алдында, оны байқалмайтын жерде тексеріп алыңыз.
- Бір жерде болмаңыз, бірақ қозғала беріңіз
- Еден жабындарын өндірушінің нұсқауларын орындаңыз.

Нұсқау

Жаңадан сүртілген еденде іздер қалмауы үшін есікке қарай кері бағытта жұмыс жасаңыз.

Сурет X

- Еденді тазарту құрылғыны шаңсорғыштағыдай жылдамдықпен алға және артқа жылжыту арқылы жүргізіледі.

Нұсқау

Тазалаудың оңтайлы нәтижесіне қол жеткізу үшін, кір жуғыш машинада білікшені алғаш қолданар алдында 60°C температурада жуыңыз.

HAZAP AУДАРЫҢЫ

Білікшенің босауына байланысты мүлкітік зақымдалуы

Кір жуғыш машина зақымдалуы мүмкін.

Білікшені кір торына салыңыз және кір жуғыш машинаға қосымша кір салыңыз.

HAZAP AУДАРЫҢЫ

Білікшені мата жұмсартқышпен тазалаудан немесе кір келтіргіш қолданудан зақымдар
Микрофибраның зақымдануы
Кір жуғыш машинада тазалаған кезде мата жұмсартқышты пайдаланбаңыз.
Білікшені кір келтіргішке салмаңыз.

Жұмысты бастау

HAZAP AУДАРЫҢЫ

Бақыланбайтын жылжуы

Құрылғылар мен мүлкітік залалдары
Құрылғы қосылғаннан кейін тазалау білікшесі айнала бастайды.

Құрылғы өздігінен жылжымас үшін тұтқасын мықтап ұстаңыз.

HAZAP AУДАРЫҢЫ

Қолданылмаған тұщы немесе лас су багі

Мүлкітік залалдар

Тазалау жұмыстарын бастамас бұрын, тұщы су багіне су құйылғанын және лас су багі құрылғыға орнатылғанын тексеріңіз.

1. Тұтқаны артқа тартыңыз.

Сурет H

Құрылғы қосылады.

2. Білікше жеткілікті ылғалданғанша құрылғыны алға және артқа жүргізіңіз.

Аккумулятордың жұмыс уақытының индикаторы

Еденге арналған бастиектегі жарық диоды аккумулятордың қызмет ету мерзімін көрсетеді:

- Аккумулятордың қызмет ету мерзімі аяқталған және аккумулятордың 20%-ына дейін қалған кезде жарық диоды жанады.
- Аккумулятордың толық заряды біткенге дейін шамамен 4 минут бұрын (батареяның 20%-ы) жарық диоды жыпылықтайды және барабандар жылдам іске қосылу-тоқтату қозғалысы түрінде үш рет айналады.

Сурет I

Лас су багін босатыңыз

1. Құрылғы тұтқасын тік күйге қойыңыз. Құрылғы өшеді.
2. Лас су багінің құлпын ашу түймесін басып, тұтқаны ойығынан ұстап лас су багін тартып шығарыңыз.

Сурет J

3. Лас су багін саңылау арқылы босатыңыз. Қатты ластанулар болған жағдайда, бүйірлік ысырманы пайдаланып лас су багінің қақпағын ашыңыз да, лас су багін таза сумен шайыңыз.

Сурет K

4. Лас су багін салыңыз (Лас су багін салыңыз тарауын қараңыз).

Тазарту сұйықтығын толтырыңыз

1. Таза су багін толтырыңыз (Таза су багін толтырыңыз тарауын қараңыз).

HAZAP AУДАРЫҢЫ

Судың ағып кетуіне байланысты мүлкітік зақымдануы

Зақымдау тәуекелі

Лас су багін таза су багі бос болған сайын және лас су багінің толып кетуіне жол бермеу үшін таза су багін толтырмас бұрын босатып тұрыңыз.

Жұмысты тоқтату

НАЗАР АУДАРЫҢЫ

Ылғал білікше

Сезімтал едендерден ылғал залалдары
Ұзақ жұмыс үзілістері кезінде ылғал білікшемен
сезімтал еден жабындарына зақым келтірмеу үшін
құрылғыны тұрақ станциясына қойыңыз.

1. Құрылғы тұтқасын тік күйге қойыңыз.
Құрылғы өшеді.
2. Құрылғыны тұрақ станциясына қойыңыз.
Сурет R

Жұмыстың аяқталуы

1. Құрылғы тұтқасын тік күйге қойыңыз.
Құрылғы өшеді.
2. Құрылғыны тұрақ станциясына қойыңыз.
Сурет R

НАЗАР АУДАРЫҢЫ

Қатып қалған кір

Қатып қалған кір құрылғыға әбден нұқсан келтіруі
мүмкін.

Әр қолданғаннан кейін құрылғыны толығымен
тазалау ұсынылады.

3. Құрылғыны тазалаңыз (Құрылғыны тазалаңыз
тарауын қараңыз).

Құрылғыны ұстау

НАЗАР АУДАРЫҢЫ

Сұйықтықтар/дымқыл кір

Егер сақтау кезінде құрылғыда әлі де сұйықтық/
дымқыл кір болса, бұл істің пайда болуына әкелуі
мүмкін.

Құрылғыны сақтаған кезде тұщы су мен лас су
багін толығымен босатыңыз.

Тазарту щеткасын қолданып, төменгі бас
қақпағындағы шашқа арналған сүзгіден шаш пен
ластанған бөлшектерді алыңыз.

Тазартылған білікшені ауада, мысалы еденге
арналған бастиектің биіктігінде келтіріңіз. Ылғал
білікшені келтіру үшін жабық шкафқа қоймаңыз.

1. Бос лас су багін құрылғыға салмас бұрын
кептіріңіз.
2. Құрылғыны тұрақ станциясына қойыңыз.
Сурет R
3. Білікшені алыңыз және қажет болса тазалаңыз (*Білікшені тазалаңыз* тарауын қараңыз).
4. Ылғал білікшені келтіру үшін еденге арналған
бастиектің биіктігіне қойыңыз.

Сурет S

5. Аккумулятор жинағын құрылғыдан шығарыңыз (*Аккумулятор жинағын шығарыңыз* тарауын
қараңыз).
6. Аккумулятор жинағын зарядтаңыз, аккумулятор
жинағы мен зарядтау құрылғысының пайдалану
нұсқаулықтарын және қауіпсіздік нұсқауларын
қараңыз.
7. Құрылғыны құрғақ бөлмелерде сақтаңыз.
Сурет U

Аккумулятор жинағын шығарыңыз

Нұсқау

Ұзақ жұмыс үзілістері үшін аккумулятор жинағын
құрылғыдан алып тастаңыз және оны рұқсатсыз
пайдаланудан қорғаңыз.

1. Құрылғы тұтқасын тік күйге қойыңыз.
Құрылғы өшеді.

2. Аккумулятор жинағындағы құлпын ашу түймесін
басып, аккумулятор жинағын аккумулятор
жинағының ұстағышынан тартып шығарыңыз.

Сурет V

Күтім және техникалық қызмет көрсету

Жалпы нұсқаулар

⚠ ЕСКЕРТУ

Құрылғының байқаусызда іске қосылуына
байланысты қауіп

Жарақат алу қаупі

Құрылғымен кез-келген жұмыс жасамас бұрын
аккумулятор жинағын алыңыз.

Құрылғыны тазалаңыз

НАЗАР АУДАРЫҢЫ

Кір немесе тазалағыш құралдардың
қалдықтары

Бакте немесе шашқа арналған сүзгіде кір тұрып
қалмау үшін лас су багін мен шашқа арналған сүзгіні
үнемі тазалап отыру қажет. Егер жұмыс
аяқталғаннан кейін құрылғы тазаланбаса, кірдің
бөлшектері шашқа арналған сүзгі мен
саңылауларды бітеуі мүмкін. Сонымен қатар,
құрылғыда кір мен бактериялардың жиналуы
жағымсыз иіс тудыруы мүмкін.
Төменгі бастың астыңғы жағын су астында
ұстамаңыз.

1. Құрылғы тұтқасын тік күйге қойыңыз.
Құрылғы өшеді.
2. Лас су багін босатыңыз және тазалаңыз (*Лас су
багін тазалаңыз* тарауын қараңыз).
3. Шашқа арналған сүзгінің құлпын ашу түймесін
басыңыз.
Шашқа арналған сүзгі ажыратылады.
4. Шашқа арналған сүзгіні алыңыз және тазалаңыз (*Шашқа арналған сүзгіні тазалау*
Сурет L
5. Білікшені алыңыз және тазалаңыз (*Білікшені
тазалаңыз* тарауын қараңыз).
Сурет M
6. Егер тұщы су багінде әлі де су бар болса, тұщы
су багін алыңыз да, босатыңыз.
7. Кір мен тазалағыш заттың қалдықтарын дымқыл
шүберекпен тазалаңыз.

Лас су багін тазалаңыз

НАЗАР АУДАРЫҢЫ

Қатып қалған кір

Қатып қалған кір құрылғыға әбден нұқсан келтіруі
мүмкін.

Лас су багін үнемі тазартып тұрыңыз.

Лас су багімен жұмыс істеу тәсілі туралы ақпаратты
Лас су багін босатыңыз тарауынан қараңыз.

1. Бүйірлік ысырманы пайдаланып лас су багінің
қақпағын ашыңыз және алыңыз.
2. Лас су багі мен қақпағын таза сумен тазалаңыз.
Сурет N
3. Немесе, лас су багін ыдыс жуғыш машинада
жууға болады.

Білікшені тазалаңыз

НАЗАР АУДАРЫҢЫ

Білікшедегі тазалағыш заттың қалдықтары Көбіктену

Әр қолданғаннан кейін білікшені ағынды сумен жуыңыз немесе білікшені кір жуғыш машинада тазалаңыз.

НАЗАР АУДАРЫҢЫ

Білікшені мата жұмсартқышпен тазалаудан немесе кір келтіргіш қолданудан зақымдар

Микрофибраның зақымдануы

Кір жуғыш машинада тазалаған кезде мата жұмсартқышты пайдаланбаңыз.

Білікшені кір келтіргішке салмаңыз.

НАЗАР АУДАРЫҢЫ

Білікшенің босауына байланысты мүліктің зақымдалуы

Кір жуғыш машина зақымдалуы мүмкін.

Білікшені кір торына салыңыз және кір жуғыш машинаға қосымша кір салыңыз.

1. Құрылғы тұтқасын тік күйге қойыңыз. Құрылғы өшеді.
2. Құрылғыны тұрақ станциясына қойыңыз.
Сурет R
3. Бүйірлік қақпақтың құлпын ашу түймесін басып, қақпақты алыңыз.
4. Тұтқаның ойығынан тазартқыш білікшені бұрап шығарыңыз.

Сурет M

5. Тазартқыш білікшені ағынды сумен тазалаңыз немесе кір жуғыш машинада максимум 60°C температурада жуыңыз.

Сурет O

6. Білікшелердің сымын ылғалды шүберекпен тазалаңыз.
7. Ылғал білікшені келтіру үшін еденге арналған бастиектің биіктігіне қойыңыз.

Сурет S

8. Құрылғыны құрғақ бөлмелерде сақтаңыз.
Сурет U

Шашқа арналған сүзгіні тазалау

НАЗАР АУДАРЫҢЫ

Қатып қалған кір

Қатып қалған кір құрылғыға әбден нұқсан келтіруі мүмкін.

Әр қолданғаннан кейін құрылғыны толығымен тазалау ұсынылады.

НАЗАР АУДАРЫҢЫ

Қатып қалған кір

Қатып қалған кір құрылғыға әбден нұқсан келтіруі мүмкін.

Тазартқыш білікшені үнемі тазарту щеткасымен тазалап тұрыңыз.

НАЗАР АУДАРЫҢЫ

Шашқа арналған сүзгіні ыдыс жуғыш машинада тазалаудан болатын зақым

Шаю процесі нәтижесінде қырғаштың шеті бұралып қалуы мүмкін, сондықтан білікше бұдан былай дұрыс басылмауы мүмкін. Бұл тазарту нәтижесін нашарлатады.

Шашқа арналған сүзгіні ыдыс жуғыш машинада емес, ағынды су астында тазалаңыз.

1. Құрылғы тұтқасын тік күйге қойыңыз. Құрылғы өшеді.

2. Құрылғыны тұрақ станциясына қойыңыз.

Сурет R

3. Шашқа арналған сүзгінің құлпын ашу түймесін басыңыз.

Сурет L

Шашқа арналған сүзгі ажыратылады және оны шығарып алуға болады.

4. Шашқа арналған сүзгіні ағынды су астында тазалаңыз.

5. Қатып қалған кірді, мысалы, сүзгі тарағындағы тазарту щеткасымен бірге алып тастаңыз.

Сурет P

Сурет Q

6. Шашқа арналған сүзгіні еденге арналған бастиекке 45° бұрышпен енгізіңіз, содан кейін шырт етіп орнына түскенше төмен басыңыз. Шашқа арналған сүзгі құрылғыға берік бекітілуі керек.

Сурет T

Тазартқыш және күтуге арналған құралдар

НАЗАР АУДАРЫҢЫ

Жарамсыз тазалағыш және күтуге арналған құралдарды пайдалану

Жарамсыз тазалағыш және күтуге арналған құралдарды пайдалану құрылғыны зақымдауы мүмкін және кепілдікті қызметін алып тастауға әкелуі мүмкін.

Тек KÄRCHER тазалағыш құралдарын қолданыңыз.

Дұрыс мөлшерлеуге назар аударыңыз.

Нұсқау

Қажет болса еден тазалау үшін KÄRCHER тазалағыш немесе күтуге арналған құралдарын қолданыңыз.

- Тазартқыш және күтуге арналған құралдарды мөлшерлеу кезінде өндіруші туралы ақпарат көлеміне назар аударыңыз.
- Көбіктенуді болдырмас үшін тұщы су багін алдымен сумен, содан кейін тазалағыш немесе күтуге арналған құралдармен толтырыңыз.
- Топып кетпес үшін, су құю кезінде тазалағыш немесе күтуге арналған құралдар үшін орын қалдырыңыз. Мұны істеу үшін таза су багіндегі Max белгісіне назар аударыңыз.

Бөлшектеу

Құрылғы тұтқасын алу

НАЗАР АУДАРЫҢЫ

Тұтқаның жиі шығару

Тұтқаның бөлшектері жиі шығарғаннан зақымдалуы мүмкін.

Орнатқаннан кейін тұтқаны негізгі құрылғыдан шығармаңыз.

Құрылғыны сервистік қызмет көрсету мақсатымен жіберген кезде ғана тұтқаны негізгі құрылғыдан шығарып алуға болады.

△ АБАЙЛАҢЫЗ

Жарақат алу қаупі

Бұрағышты құлыптау құрылғысында пайдалану сырғып кету және түйсініше кесіп кету қаупін тудырады.

Бұрағышты құлыптау құрылғысында мұқият қолданыңыз.

1. Таза су багін алыңыз.
2. Бұрағышты 90° бұрышта қолданып, құрылғы тұтқасының жоғарғы бөлігіндегі құлпын ашу

түймесін басып, құрылғы тұтқасының жоғарғы бөлігін алыңыз.

Нұсқау: Бұрағышпен құлпын ашу түймесін басқанда, құрылғыға зақым келтірмеу үшін қысым жасағанда сақ болыңыз.

Сурет Y

3. Бұрағышты 90° бұрышта қолданып, құрылғы тұтқасының төменгі бөлігіндегі құлпын ашу түймесін басып, құрылғы тұтқасының төменгі бөлігін алыңыз.

Ақаулар кезіндегі көмек

Ақаулардың себептері көп жағдайда келесі шолуды пайдалану арқылы ездiгiнен жоюға болатындай қарапайым болады. Күдіктер болса немесе осы жерде көрсетiлмеген ақаулар болған кезде, ресми сервис орталығына хабарласыңыз.

Жарық диоды 30 секунд жылдам жыпылықтайды

Аккумулятор жинағы қызып кетті.

- Жұмысты тоқтатып, құрылғыны және аккумулятор жинағын суытыңыз.

Жарық диоды бес рет қатарынан жылдам жыпылықтайды

Аккумулятор жинағы танылмайды.

- Аккумулятор жинағын шығарып, оны құрылғыдағы аккумулятор жинағының ұстағышына қайта салыңыз.

Аккумулятор жинағын зарядтау керек.

- Аккумулятор жинағын зарядтаңыз (аккумулятор жинағы мен зарядтау құрылғысының пайдалану нұсқаулықтарын және қауіпсіздік нұсқауларын қараңыз).

Құрылғы жұмыс істемейді

Аккумулятор жинағы құрылғыға дұрыс орнатылмаған.

- Аккумулятор жинағын құрылғының ұстағышына шыр еткенше кіргізіңіз.

Аккумулятор жинағын зарядтау күйі тым төмен.

- Аккумулятор жинағын зарядтаңыз, *Аккумулятор жинағын зарядтау* тарауын қараңыз.

Аккумулятор жинағы немесе зарядтау құрылғысы ақаулы.

- Аккумулятор жинағын немесе зарядтау құрылғысын ауыстырыңыз, *Мақсатына сәйкес қолдану* тарауын қараңыз.

Құрылғы кір жинамайды

Таза су багінде су жоқ.

- Таза су багiне суды толтырыңыз, *Тазарту сұйықтығын толтырыңыз*

Таза су багi құрылғыға дұрыс орнатылмаған.

- Таза су багiн құрылғыға мықтап орнатып салыңыз.

Лас су багi жоқ, құрылғыға салу мүмкін емес немесе сыналған.

- Құрылғыны жерге қойыңыз. Лас су багiн тұтқаның ойғынан ұстап, оны еденге арналған бастиектің бағыттағышына салыңыз.

Шашқа арналған сүзгі жоқ немесе құрылғыға дұрыс орнатылмаған.

- Шашқа арналған сүзгiнi құрылғыға дұрыс салыңыз.

Бiлiкше ластанған немесе тозған.

- Бiлiкшенi тазалаңыз, *Бiлiкшенi тазалаңыз* тарауын қараңыз немесе оны ауыстырыңыз.

Бiлiкше тым құрғақ

Бiлiкше дұрыс суланбаған.

- Бiлiкшенi сулаңыз, *Жұмысты бастау* тарауын қараңыз.

Қанағаттанғысыз тазалау нәтижесі

Бiлiкше бiрiншi қолданар алдында жуылмайды.

- Бiлiкшенi қiр жуғыш машинада максимум 60°C температурада жуыңыз.

Бiлiкше лас.

- Бiлiкшенi тазалаңыз, *Бiлiкшенi тазалаңыз* тарауын қараңыз.

Бiлiкше дұрыс суланбаған.

- Бiлiкшенi сулаңыз, *Жұмысты бастау* тарауын қараңыз.

Дұрыс емес тазалағыш құрал немесе дұрыс емес мөлшерде қолданылды.

- Тек KÄRCHER тазалағыш құралын пайдаланып, дұрыс мөлшерде қосылуын қадағалаңыз.

Еденге басқа тазалағыш құралдардың қалдықтары бар.

- Бiлiкшенi тазалағыш құралдардың қалдықтарынан дұрыстап сумен тазалаңыз.
- Едендi тазалағыш құралды пайдаланбай, құрылғының және таза бiлiкшенiң көмегiмен бiрнеше рет тазалаңыз. Едендегi тазалағыш құралдардың қалдықтары алынады.

Су сiңiру оңтайлы емес

Шашқа арналған сүзгi құрылғыға дұрыс орнатылмаған.

- Шашқа арналған сүзгiнi құрылғыға дұрыс салыңыз.

Бiлiкше тозған.

- Бiлiкшенi ауыстырыңыз.

Құрылғы лас суды жоғалтады

Лас су багi толы.

- Лас су багiн дереу босатыңыз, *Лас су багiн босатыңыз* тарауын қараңыз.

Лас су багi құрылғыға дұрыс орнатылмаған.

- Лас су багiн құрылғыға дұрыс салыңыз. Лас су багi құрылғыға берiк бекiтiлуi керек.

Шашқа арналған сүзгi құрылғыға дұрыс орнатылмаған.

- Шашқа арналған сүзгiнi құрылғыға дұрыс салыңыз.

Лас су багi зақымдалған.

- Өкiлеттi қызмет көрсету орталығына хабарласыңыз.

Пайдалану кезінде құрылғы жіктерге бірігеді

Лас су багiнiң астындағы кертiктерi зақымдалған немесе тозған.

- Өкiлеттi қызмет көрсету орталығына хабарласыңыз.

Техникалық мағлұматтар

		FC 2-4
Электр желісіне қосу		
Кернеу	V	3,6 - 3,7
Қорғаныс класы		IPX4
Құрылғының қорғаныс класы		III
Құрылғының номиналдық қуаты	W	28
Аккумулятордың номиналдық кернеуі	V	3,6–3,7
Толық зарядталған аккумулятормен максималды жұмыс уақыты (2,5 Асағ)	min	20

FC 2-4		
Сыйымдылық		
Тұщы су ыдысының көлемі	ml	200
Кір су бағының көлемі	ml	100
Өлшемдері мен өнімдер		
Салмағы (керек-жарақтарсыз және тазалағыш құралсыз)	kg	2,2
Ұзындығы	mm	220
Ені	mm	240
Биіктігі	mm	1220

Техникалық өзгерістер рұқсат етілген.

البيانات الفنية		
FC 2-4		
توصيل الطاقة		
3,6 - 3,7	V	الفعلية
IPX4		نوع الحماية
III		فئة حماية الجهاز
28	W	القدرة الاسمية للجهاز
3.6 - 3.7	V	الجهد الاسمي للبطارية
20	min	مدة التشغيل القصوى مع شحن البطارية بالكامل (2.5 أمبير/ساعة)
كمية الماء		
200	ml	حجم خزان المياه النقية
100	ml	حجم خزان المياه المتسخة
الأبعاد الوزن		
2.2	kg	الوزن (بدون ملحقات تكميلية وسوائل تنظيف)
220	mm	الطول
240	mm	العرض
1220	mm	الارتفاع

المواصفات الفنية خاضعة للتعديل.

استخدام مواد التنظيف والعناية غير المناسبة

استخدام مواد التنظيف والعناية غير المناسبة يمكن أن يؤدي إلى إتلاف الجهاز وسقوط الحرق في الضمان. اقتصر على استخدام مواد التنظيف الخاصة بشركة KÄRCHER. براعى استخدام الجرعة الصحيحة.

إرشاد

استخدم مواد التنظيف أو العناية الخاصة بشركة KÄRCHER لتنظيف الأرضيات حسب الترويم.

- تراعى الكميات المحددة من قبل الشركة المصنعة عند تحديد جرعات مواد التنظيف والعناية.
- لتجنب الرغوة، املا خزان المياه النقية أولاً بالماء ثم مواد التنظيف أو العناية.
- لتجنب الفيضان، اترك مساحة لمواد التنظيف أو العناية عند ملء الماء. للقيام بذلك، لاحظ علامة Max على خزان المياه النقية.

التفكيك

خلع مقبض الجهاز

تنبيه

خلع المقبض بشكل متكرر

يمكن أن تحدث أضرار بأجزاء المقبض جراء الخلع المتكرر. توقف عن خلع المقبض من الجهاز الأساسي بعد التركيب. لا يجوز فك المقبض من الجهاز الأساسي إلا عند إرسال الجهاز بغرض إجراء الخدمة.

⚠ تنويه

خطر الإصابة

من خلال استخدام مفك على وسيلة القفل، بنشأ خطر الانزلاق وبالتالي الإصابة بجروح قطعية.

استخدم المفك بحذر على وسيلة القفل.

1. اخلع خزان الماء النقي.
 2. اضغط على زر تحرير القفل الموجود بالجزء العلوي من مقبض الجهاز باستخدام مفك بزاوية 90°، ثم اخلع الجزء العلوي من مقبض الجهاز.
 3. **إرشاد:** اضغط بحذر فقط عند الضغط على زر تحرير القفل باستخدام مفك، لتجنب تلف الجهاز.
- صورة إيضاحية Y**
3. اضغط على زر تحرير القفل الموجود بالجزء السفلي من مقبض الجهاز باستخدام مفك بزاوية 90°، ثم اخلع الجزء السفلي من مقبض الجهاز.

مساعدة في حالة حدوث أعطال

في الغالب تكون للاختلالات اسباب بسيطة يمكنك التغلب عليها ببساطة بالاستعانة بالعرض العام التالي. في حالات الشك أو عند حدوث اختلالات غير مذكورة هنا فبرجى التوجه إلى خدمة العملاء المعتمدة.

البهان LED يومض بسرعة لمدة 30 ثانية

البطارية ساخنة للغاية.
● أوقف التشغيل وارتك الجهاز والبطارية يبردان.

البهان LED يومض بسرعة خمس مرات متتالية

لم يتم التعرف على البطارية.
● اخلع البطارية واضغط عليها مرة أخرى في حامل البطارية على الجهاز.

يجب شحن البطارية.

● اشحن حزمة البطارية (انظر تعليمات التشغيل وإرشادات السلامة لحزمة البطارية والشاحن).

الجهاز لا يعمل

- البطارية غير مركبة في الجهاز بشكل صحيح.
- اضغط البطارية في حامل البطارية على الجهاز حتى تثبت.
- مستوى شحن البطارية منخفض للغاية.
- اشحن البطارية، انظر فصل شحن علبه البطارية.
- تلف البطارية أو الشاحن.
- استبدل البطارية أو الشاحن، انظر فصل الاستخدام المطابق للتعليمات.

الجهاز لا يلتقط الاتساخات

لا يوجد ماء في خزان الماء النقي.

● استكمال ملء خزان الماء النقي، انظر فصل استكمال ملء سائل التنظيف.

خزان الماء النقي غير مركب في الجهاز بشكل صحيح.

● ركب خزان الماء النقي بحيث يستقر في الجهاز بإحكام.

● خزان الماء المتسخ غير موجود أو يتعذر إدخاله في الجهاز أو عالق.

● ضع الجهاز على الأرض. أمسك خزان الماء المتسخ من المقبض وادخله في قصب رأس تنظيف الأرضية.

● فلتر الشعر غير موجود أو لا يستقر في الجهاز بشكل صحيح.

● ركب فلتر الشعر في الجهاز بشكل صحيح.

● البكرة متسخة أو متآكلة.

● نظف البكرة، انظر فصل تنظيف البكرة، أو استبدالها.

البكرة جافة للغاية

● البكرة غير رطبة بالقدر الكافي.

● قم بترطيب البكرة، انظر فصل بدء العمل.

لا توجد نتائج تنظيف جيدة

● لم يتم غسل البكرة قبل الاستخدام لأول مرة.

● اغسل البكرة عند درجة حرارة تبلغ 60 م في الغسالة.

● البكرة متسخة.

● نظف البكرة، انظر فصل تنظيف البكرة.

● البكرة غير رطبة بالقدر الكافي.

● قم بترطيب البكرة، انظر فصل بدء العمل.

● يتم استخدام منظف غير مناسب أو جرعة غير صحيحة.

● لا تستخدم سوى مواد التنظيف KÄRCHER، وبرجى مراعاة الكمية الصحيحة.

● توجد بقايا من مواد تنظيف غريبة على الأرضية.

● أزل بقايا مواد التنظيف جيداً من البكرة باستخدام الماء.

● نظف الأرضية عدة مرات باستخدام الجهاز، والبكرة النظيفة

● دون استخدام مواد تنظيف.

● تتم إزالة بقايا المنظفات الموجودة على الأرضية.

امتصاص الماء غير مثالي

● فلتر الشعر غير مركب في الجهاز بشكل صحيح.

● ركب فلتر الشعر في الجهاز بشكل صحيح.

● البكرة متآكلة.

● استبدل البكرة.

الجهاز يفقد الماء المتسخ

● خزان الماء المتسخ ممتلئ.

● أفرغ خزان الماء المتسخ على الفور، انظر فصل تفرغ خزان الماء المتسخ.

● خزان الماء المتسخ غير مركب في الجهاز بشكل صحيح.

● ركب خزان الماء المتسخ في الجهاز بشكل صحيح. يجب أن يثبت خزان الماء المتسخ في الجهاز بإحكام.

● فلتر الشعر غير مركب في الجهاز بشكل صحيح.

● ركب فلتر الشعر في الجهاز بشكل صحيح.

● خزان الماء المتسخ تالف.

● اتصل بمركز خدمة العملاء المعتمد.

ينحسر الجهاز عند استخدامه في الشقوق

● المقابض الموجودة على الجانب السفلي من خزان الماء المتسخ

● تالفة أو متآكلة.

● اتصل بمركز خدمة العملاء المعتمد.

تنظيف البكرة

تنبيه

بقايا المنظف في البكرة

تكوين الرغاوي
اغسل البكرة تحت ماء الضنور بعد كل استخدام أو نظّف البكرة في الغسالة.

تنبيه

أضرار من جراء تنظيف البكرة بواسطة معنم الملابس أو استخدام مجفف الغسيل

تلف الألياف الدقيقة
لا تستخدم معنم الملابس عند التنظيف في الغسالة.
لا تضع البكرة في مجفف الغسيل.

تنبيه

أضرار مادية بسبب البكرة السائبة

يمكن أن تتعرض الغسالة للضرر.
ضع البكرة في شبكة الغسيل، ثم ضع الغسيل الإضافي في الغسالة.

1. انقل مقبض الجهاز إلى الوضع الرأسي.
يتوقف الجهاز.

2. وضع الجهاز في محطة الانتظار.

صورة إيضاحية R

3. اضغط على زر تحرير قفل الغطاء الجانبي واخلع الغطاء.
4. أخرج بكرة التنظيف من المقبض.

صورة إيضاحية M

5. نظّف بكرة التنظيف تحت ماء الضنور أو اغسلها في الغسالة عند درجة حرارة تبلغ 60 °م كحد أقصى.

صورة إيضاحية O

6. قم بتنظيف آلية تحريك البكرات باستخدام منديل رطب.
7. ضع البكرة المبللة على ارتفاع رأس تنظيف الأرضية لتجفيفها.

صورة إيضاحية S

8. احفظ الجهاز في الأماكن الجافة.

صورة إيضاحية U

تنظيف فلتر الشعر

تنبيه

الانساخات العالقة

الانساخات العالقة يمكن أن تلف الجهاز بشكل دائم.
بوصى بتنظيف الجهاز بالكامل بعد كل استخدام.

تنبيه

الانساخات المتلصقة

الانساخات المتلصقة يمكن أن تلحق الضرر بالجهاز على المدى الطويل.

نظف فلتر الشعر بانتظام بواسطة فرشاة تنظيف.

تنبيه

أضرار بسبب تنظيف فلتر الشعر في غسالة الأطباق

بسبب عملية الشطف، يمكن أن تتحرك حافة الكشط وبالتالي لا تضغط على البكرة بشكل صحيح. ونتيجة لذلك، تتدهور نتيجة التنظيف.

لا تقم بتنظيف فلتر الشعر في غسالة الأطباق، بل تحت ماء الضنور.

1. انقل مقبض الجهاز إلى الوضع الرأسي.
يتوقف الجهاز.

2. وضع الجهاز في محطة الانتظار.

صورة إيضاحية R

3. اضغط على زر تحرير قفل فلتر الشعر.

صورة إيضاحية L

ينفك فلتر الشعر ويمكن إزالته.

4. نظّف فلتر الشعر تحت ماء الضنور.

5. قم بإزالة الانساخات المتلصقة، مثلًا في مشط الفلتر باستخدام فرشاة تنظيف.

صورة إيضاحية P

صورة إيضاحية Q

6. أدخل فلتر الشعر في رأس تنظيف الأرضية بزاوية 45°، ثم اضغط لأسفل حتى يثبت بصوت مسموع. يجب أن يثبت فلتر الشعر في الجهاز بإحكام.

صورة إيضاحية T

2. وضع الجهاز في محطة الانتظار.

صورة إيضاحية R

3. قم بإزالة البكرة وتنظيفها إذا لزم الأمر (انظر فصل تنظيف البكرة).

4. ضع البكرة المبللة على ارتفاع رأس تنظيف الأرضية لتجفيفها.

صورة إيضاحية S

5. اخلع البطارية (انظر فصل أخرج حزمة البطارية).

6. اشحن البطارية، انظر دليل التشغيل وإرشادات السلامة الخاصة بالبطارية والشاحن.

7. احفظ الجهاز في الأماكن الجافة.

صورة إيضاحية U

أخرج حزمة البطارية

إرشاد

عند إيقاف العمل لفترة طويلة، قم بإزالة علب البطارية من الجهاز وتأمنها ضد الاستخدام غير المصرح به.

1. انقل مقبض الجهاز إلى الوضع الرأسي.

يتوقف الجهاز.

2. اضغط على زر تحرير القفل بالبطارية واسحب البطارية من حامل البطارية.

صورة إيضاحية V

الحناية والصيانة

إرشادات عامة

⚠ تحذير

خطر نتيجة تشغيل الجهاز بغير قصد

خطر الإصابة

اخلع البطارية قبل إجراء جميع الأعمال على الجهاز.

تنظيف الجهاز

تنبيه

بقايا الانساخات أو المنظفات

لضمان عدم التصاق أي انساخ في الخزان أو فلتر الشعر، يجب تنظيف خزان الماء المتسخ وفلتر الشعر بانتظام. إذا لم يتم تنظيف الجهاز بعد انتهاء التشغيل، فقد تؤدي جزيئات الانساخات إلى انسداد فلتر الشعر والفتحات. علاوة على ذلك، يمكن أن تنشأ رائحة كريهة في الجهاز بسبب تراكم الانساخات والبكتيريا.

لا تترك الجانب السفلي من رأس تنظيف الأرضية تحت الماء.

1. انقل مقبض الجهاز إلى الوضع الرأسي.

يتوقف الجهاز.

2. قم بتفريغ خزان الماء المتسخ وتنظيفه (انظر فصل تنظيف خزان الماء المتسخ).

3. اضغط على زر تحرير قفل فلتر الشعر.

4. ينفك فلتر الشعر.
5. قم بإزالة فلتر الشعر وتنظيفه (انظر فصل تنظيف فلتر الشعر).

صورة إيضاحية L

6. قم بإزالة البكرة وتنظيفها (انظر فصل تنظيف البكرة).

صورة إيضاحية M

7. إذا كان لا يزال هناك ماء في خزان الماء النقي، فقم بإزالة خزان الماء النقي وتفريغه.

8. امسح الانساخات وبقايا المنظفات الموجودة على الجسم بواسطة قطعة قماش رطبة.

تنظيف خزان الماء المتسخ

تنبيه

الانساخات العالقة

الانساخات العالقة يمكن أن تلف الجهاز بشكل دائم.
قم بتنظيف خزان الماء المتسخ بانتظام.

للحصول على معلومات حول كيفية التصرف مع خزان الماء المتسخ، انظر فصل تفريغ خزان الماء المتسخ.

1. افحج غطاء خزان الماء المتسخ عبر اللسان الجانبي واخلهه.

2. نظف خزان الماء المتسخ والغطاء بالماء النقي.

صورة إيضاحية N

3. وبدلاً من ذلك، يمكن تنظيف خزان الماء المتسخ في غسالة الأطباق.

مدة تشغيل البطارية

يشير البيان LED الموجود على رأس تنظيف الأرضية إلى مدة تشغيل البطارية:

- يضيء البيان LED مع مدة تشغيل البطارية الكاملة وما يصل إلى 20 % من مدة تشغيل البطارية المتبقية.
- قبل حوالي 4 دقائق من نفاذ شحن البطارية (مدة تشغيل البطارية 20%)، يومض البيان LED وتدور البكرات ثلاث مرات في شكل حركة تشغيل وإيقاف سريعة.

صورة إيضاحية 1

تفريغ خزان الماء المتسخ

1. انقل مقبض الجهاز إلى الوضع الرأسي. يتوقف الجهاز.
2. اضغط على زر تحرير قفل خزان الماء المتسخ واسحب خزان الماء المتسخ من المقبض.
3. صورة إيضاحية L
أفرغ خزان الماء المتسخ من خلال الفتحة. في حالة وجود انسداد عالق، افتح غطاء خزان الماء المتسخ عبر اللسان الجانبي وإخذه، ثم اشطف خزان الماء المتسخ بماء نقي.
4. صورة إيضاحية K
ركب خزان الماء المتسخ (انظر فصل تركيب خزان الماء المتسخ).

استكمال ملء سائل التنظيف

1. املا خزان الماء النقي (انظر فصل املء خزان الماء النقي).

تنبيه

خطر تسرب المياه

خطر التعرض لضرب

قم بإفراغ خزان المياه المتسخة في كل مرة يكون فيها خزان المياه النقية فارغاً وقم بملء خزان المياه النقية لتجنب فيضان خزان المياه المتسخة.

قطع عملية التشغيل

تنبيه

بكرة رطبة

أضرار ناجمة عن الرطوبة بالأرضيات الحساسة أثناء فترات الراحة الطويلة، ضع الجهاز على قاعدة الوقوف لتجنب وقوع أضرار بالأرضيات الحساسة بسبب البكرة الرطبة.

1. انقل مقبض الجهاز إلى الوضع الرأسي. يتوقف الجهاز.
2. وضع الجهاز في محطة الانتظار.

صورة إيضاحية R

إيقاف التشغيل

1. انقل مقبض الجهاز إلى الوضع الرأسي. يتوقف الجهاز.
2. وضع الجهاز في محطة الانتظار.

صورة إيضاحية R

تنبيه

الانسدادات العالقة

الانسدادات العالقة يمكن أن تلف الجهاز بشكل دائم. يوصى بتنظيف الجهاز بالكامل بعد كل استخدام.

3. قم بتنظيف الجهاز (انظر فصل تنظيف الجهاز).

حفظ الجهاز

تنبيه

السوائل / الانسدادات الرطبة

إذا كان الجهاز لا يزال يحتوي على سوائل / انسدادات رطبة أثناء التخزين، فقد يؤدي ذلك إلى انسداد الروائح. عند تخزين الجهاز، أفرغ خزان الماء النقي وخزان الماء المتسخ بالكامل.

استخدم فرشاة التنظيف لإزالة الشعر وجزيئات الانسدادات من فتر الشعر بغطاء رأس تنظيف الأرضية.

اترك البكرة النظيفة في الهواء لتجف، مثلاً، على ارتفاع رأس تنظيف الأرضية. لا تضع البكرة المبللة في خزانات مغلقة لعرض تجفيفها.

1. اترك خزان الماء المتسخ الفارغ حتى يجف قبل إدخاله في الجهاز.

تنبيه

الرطوبة

أضرار مادية في الأرضيات الحساسة قبل استخدام الجهاز. افحص المواضع غير المألوفة بالأرضية من حيث مقاومتها للماء. لا تقم بتنظيف أرضية الأرضيات الحساسة للماء مثل أرضيات الفلين غير المعالجة، حيث قد توغل الرطوبة إلى الأرضية وتلحق بها الضرر.

تنبيه

أضرار مادية

أضرار مادية بالجهاز جراء الأشياء المدببة والكبيرة والضخمة. يحظر تخزين الجهاز واستخدامه على الأسطح والأشياء الخشنة والصلبة، حيث يمكن أن تنصق الأجزاء أسفل خزان الماء المتسخ وتتسبب في حدوث خدوش بالأرضية والخزان. قبل بدء العمل أو تخزين الجهاز، قم بإزالة الأشياء الموجودة بالأرضية مثل الشظايا أو الحصى أو المسامير أو أجزاء لعب الأطفال.

صورة إيضاحية W

إرشاد

- لتجنب ظهور خطوط نمطية، عليك اختبار الجهاز قبل الاستخدام على أسطح حساسة، على الخشب مثلاً أو على الخرف الحجري، في مكان غير ظاهر.
- لا تبق في مكان واحد، لا بل استمر بالحركة.
- احرص على مراعاة إرشادات الجهة المصنعة للأرضية.

إرشاد

قم بالعمل نحو الخلف باتجاه الباب حتى لا تترك آثار أقدام على الأرضية الممسوحة مؤخراً.

صورة إيضاحية X

- تم تنظيف الأرضية عن طريق تحريك الجهاز للأمام وللخلف بنفس سرعة المكنتسة الكهربائية.

إرشاد

للحصول على نتيجة تنظيف مثالية، اغسل البكرة في الغسالة على 60 °م قبل الاستخدام لأول مرة.

تنبيه

أضرار مادية بسبب البكرة السائبة

يمكن أن تتعرض الغسالة للضرر. ضع البكرة في شبكة الغسيل، ثم ضع الغسيل الإضافي في الغسالة.

تنبيه

أضرار من جراء تنظيف البكرة بواسطة منعم الملابس أو استخدام مخفف الغسيل

تلف الألياف الدقيقة

لا تستخدم منعم الملابس عند التنظيف في الغسالة. لا تضع البكرة في مخفف الغسيل.

بداية العمل

تنبيه

حركة غير محكمة

أضرار بالجهاز وأضرار مادية بمجرد تشغيل الجهاز، تبدأ بكرة التنظيف في الدوران. أمسك المقبض بإحكام حتى لا يتحرك الجهاز من تلقاء نفسه.

تنبيه

خزان الماء النقي أو خزان الماء المتسخ غير المُركب

أضرار مادية قبل البدء في أعمال التنظيف، تأكد من ملء خزان الماء النقي بالماء ومن تركيب خزان الماء المتسخ في الجهاز.

1. صورة إيضاحية H
اسحب المقبض إلى الخلف. الجهاز يعمل.
2. حرك الجهاز ذهاباً وإياباً، حتى يتم ترطيب البكرة بشكل كاف.

بالعب بهذا الجهاز. • يجب مراقبة الأطفال للتأكد من عدم لعبهم بالجهاز. • احفظ الجهاز بعيداً عن متناول الأطفال عندما يبرد. • يسمح للأطفال القيام بعملية التنظيف والصيانة بشرط أن يتم الإشراف عليهم. • أبعد أعضاء الجسم (مثل الأصابع والشعر) عن بكرة التنظيف الدوارة. • خطر الإصابة من جراء الأشياء المدببة (مثل الشظايا). احرص على حماية يدك أثناء تنظيف رأس تنظيف الأرضيات.

⚠ **تنويه** • لا تستخدم الجهاز إذا تعرض للسقوط مسبقاً أو عند وجود نفايات واضحة أو إن يكون غير محكم. • لا تستخدم ولا تخزن الجهاز إلا وفقاً للشرح أو الصور فقط. • حوادث وإضرار ناجمة عن سقوط الجهاز. يجب عليك ضمان السلامة قبل إجراء أي عمل على الجهاز أو قبل استخدام الجهاز. • لا تترك الجهاز دون مراقبة أبداً طالما يكون مشغلاً.

تنبيه • أضرار الجهاز. عدم ملء الجهاز بمواد مذيبة أو سوائل تحتوي على مواد مذيبة أو مواد حمضية غير مخففة (مواد التنظيف، البترين، مخفف الألوان والأسيتون مثلاً) في خزان المياه. • لا تتم تشغيل الجهاز إلا عند تركيب خزان الماء النقي وخزان الماء المنسج. • لا تستخدم الجهاز لشفط الأشياء الحادة أو الكبيرة، مثل الشظايا أو الحصى أو أجزاء ألعاب الأطفال. • لا تملأ خزان الماء النقي بحمض الخل، أو مزيج الترسبات أو الزيوت العطرية أو أي مواد شبيهة. احرص أيضاً على عدم شفط هذه المواد باستخدام الجهاز. • اقتصِر على استخدام الجهاز على الأرضيات الصلبة المطلية بطلاء مقاوم للماء، مثل الباركيه المطلي والبلاط المصقول أو مشمعات الأرضية. • لا تستخدم الجهاز لتنظيف السجاد أو الموكيت. • لا تتم بتشغيل الجهاز على شبكات أرضية السخانات العاملة بالحمل الحراري. لن يستطيع الجهاز شفط الماء المتسرب إذا تم تمريره على الشبكة. • قم بإيقاف الجهاز من المفتاح الرئيسي/مفتاح الجهاز أثناء فترات استراحة العمل الطويلة وبعد الاستخدام. • لا تستخدم الجهاز عندما تكون درجات الحرارة تحت 0 ° مئوية. • عليك حماية الجهاز من المطر. لا تخزن الجهاز في مكان خارجي.

رموز على الجهاز



خطر الصعق الكهربائي

يحتوي الجهاز على مكونات كهربائية. لا تقم بتنظيف الجهاز تحت الماء الجاري. لا تقممر الجهاز بالمياه أبداً.



مواصفات الجهاز

يتم في دليل التشغيل هذا شرح التجهيزات الكاملة. وفقاً للموديل، ستكون هناك اختلافات في نطاق التوريد (انظر العبوة).

للاشكال، انظر صفحة الصور.

صورة إيضاحية A

- ① مقبض
- ② خزان المياه النقية
- ③ زر تحرير فلتر الشعر
- ④ فلتر شعر قابل للخلع
- ⑤ زر تحرير قفل مقبض الجهاز
- ⑥ رأس تنظيف الأرضية
- ⑦ علبه البطارية
- ⑧ بيان LED لمدة تشغيل البطارية
- ⑨ بطارية (KÄRCHER Battery Power 4 V)
- ⑩ شاحن (KÄRCHER Battery Power 4 V)
- ⑪ * شاحن سريع (KÄRCHER Battery Power 4 V) Duo
- ⑫ فرشاة التنظيف
- ⑬ بكرة التنظيف العامة
- ⑭ * بكرة تنظيف الأرضيات الحجرية

⑮ موضع الإيقاف

⑯ مادة التنظيف RM 536 (30 مل)

⑰ * مادة التنظيف RM 536 (500 مل)

⑱ * مادة التنظيف RM 537 (30 مل)

⑲ زيادة لتخزين بكرة التنظيف

⑳ خزان المياه المتسخة

㉑ غطاء جانبي لإزالة بكرة التنظيف

* اختياري

التركيب

تركيب مقبض الجهاز

1. أدخل الجزء العلوي لمقبض الجهاز في الجزء السفلي لمقبض الجهاز حتى يثبت بصوت مسموع.
2. أمسك الجهاز الأساسي بإحكام.
3. ركب شريط المقبض حتى النهاية في الجهاز الأساسي حتى يثبت بصوت مسموع. يجب أن يثبت مقبض الجهاز في الجهاز بإحكام.

صورة إيضاحية B

بدء التشغيل

شحن علبه البطارية

1. اشحن حزمة البطارية (انظر تعليمات التشغيل وإرشادات السلامة لحزمة البطارية والشاحن).

تركيب علبه البطارية

1. اضغط البطارية في حامل البطارية على الجهاز حتى تثبت بشكل ملحوظ.

صورة إيضاحية C

تركيب خزان الماء المتسخ

1. ضع الجهاز على الأرض.
2. أمسك خزان الماء المتسخ من المقبض وأدخله في قضيبي رأس تنظيف الأرضية.

صورة إيضاحية D

تركيب البكرة

1. اضغط على زر تحرير قفل الغطاء الجانبي واخلع الغطاء.
2. براعي التخصص اللوني للجانبي الداخلي للبكرات وحامل البكرات على الجهاز (مثلاً بنفسجي إلى بنفسجي).
3. ضع بكرة التنظيف على حامل البكرات حتى النهاية.
4. ركب الغطاء الجانبي على الجهاز.

صورة إيضاحية E

املء خزان الماء النقي

1. أمسك خزان الماء النقي من التجاويف الجانبية وأخرجه من الجهاز (45°).
2. افتح قفل الخزان، واقلبه.
3. املا خزان الماء النقي بالماء العذب البارد أو الفاتر.
4. أضف منتجات التنظيف أو العناية المقدمة من KÄRCHER إلى خزان الماء النقي، عند الضرورة.

تنبيه

جرعة مواد التنظيف والعناية الزائدة أو الأقل من اللازم

1. يمكن أن تؤدي إلى نتائج تنظيف سيئة.
2. يجب مراعاة الجرعة الموصى بها لمواد التنظيف والعناية.
3. أغلق سدادة الخزان.
4. أدخل خزان الماء النقي في الجهاز.
5. **صورة إيضاحية G**
6. يجب أن يثبت خزان الماء النقي في الجهاز بإحكام.

المحتويات

173	الاستخدام المطابق للتعليمات
173	حماية البيئة
173	الملحقات التكميلية وقطع الغيار.....
173	محتوى التسليم.....
173	الضمان
173	إرشادات السلامة
174	رموز على الجهاز.....
174	مواصفات الجهاز.....
174	التركيب
174	بدء التشغيل
175	التشغيل.....
176	العناية والصيانة
177	التفكيك
177	مساعدة في حالة حدوث أعطال
178	البيانات الفنية

الضمان

يسري في كل دولة شروط الضمان التي تضعها شركة التسويق المتخصصة التابعة لنا. نحن نتولى إصلاح الأخطاء التي قد تطرأ على جهازك خلال فترة الضمان بدون مقابل، عندما يكون سبب هذه الأعطال ناجم عن عيب في المواد المستخدمة أو في عملية التصنيع. في حالة استحقاق الضمان، توجه من فضلك بقسمة الشراء إلى أقرب موزع أو مركز خدمة عملاء معتمد. (العنوان على الصفحة الخلفية)

إرشادات السلامة

اقرأ قبل أول استخدام للجهاز إرشادات السلامة هذه، ودليل التشغيل الأصلي هذا، وإرشادات السلامة المرفقة بعلبة البطارية، وكذلك دليل التشغيل الأصلي المرفق بعلبة البطارية / جهاز الشحن. ثم تصرف طبقاً لذلك. حافظ على الكتيبات الخاصة للاستخدام لاحقاً أو تسليمهما للمالك اللاحق.
عليك إلى جانب الإرشادات الواردة في دليل التشغيل مراعاة القواعد العامة للسلامة والوقاية من الحوادث والتي يحددها المشرع القانوني.

درجات الخطر

⚠ خطر

• إشارة إلى خطر مباشر وشيك الحدوث وقد يؤدي إلى إصابات جسدية بالغة أو إلى الوفاة.

⚠ تحذير

• إشارة إلى موقف قد تحفه المخاطر وقد يؤدي إلى إصابات جسدية بالغة أو إلى الوفاة.

⚠ تنويه

• إشارة إلى موقف قد تحفه المخاطر وقد يؤدي إلى إصابات بسيطة.

⚠ تنبيه

• إشارة إلى موقف قد تحفه المخاطر وقد يؤدي إلى حدوث أضرار مادية.

المكونات الكهربائية

⚠ خطر

• تجنب غمر الجهاز في الماء. • لا تلمس أبداً أي ملامسات أو وصلات. • لا تعرض الجهاز المزود بحزمة بطارية إلى أشعة الشمس القوية، أو الحرارة، أو النار.

⚠ تحذير

• قم بإيقاف الجهاز قبل جميع أعمال العناية والصيانة. • يحتوي الجهاز على أجزاء كهربائية، لذلك لا تقوم بتنظيف الجهاز تحت الماء الجاري.

⚠ تنويه

• يجب إجراء أعمال التصليح من قبل خدمة العملاء المعتمدة فقط. • قبل كل استخدام، تحقق من الجهاز والملحقات للتأكد من سلامته التشغيلية، ولا تستخدم الجهاز في حالة تلفه.

⚠ تنبيه

• لا تقم بإدخال أي عناصر في فتحة حزمة البطارية، باستثناء حزم بطاريات نظام KÄRCHER بطاقة بطارية 4 فولط.

التعامل السليم

⚠ خطر

• خطر الاختناق. • يجب عليك إبعاد أكياس التعبئة والتنظيف عن متناول الأطفال.

⚠ تحذير

• استخدم الجهاز وفقاً للغرض المحدد له فقط. عليك مراعاة الظروف المحيطة والانتباه عند استخدام الجهاز إلى الأشخاص الآخرين وخاصة الأطفال منهم. • عليك الانتباه في المناطق الخطرة (محطات الوقود مثلا) بقواعد السلامة الخاصة بهذه المناطق. عدم تشغيل الجهاز في مناطق معرضة للانفجار على الإطلاق. • لا يسمح للأطفال والأشخاص الذين ليس لديهم خبرة بالتعليمات هذه باستخدام هذا الجهاز. يمكن أن تحدث اللوائح المحلية عمر المستخدم. • يمنع استخدام هذا الجهاز من قبل

الأطفال أو الأشخاص الذين يعانون من أية إعاقة بدنية أو حسية أو عقلية أو من ليس لديهم الخبرة والمعرفة. • يسمح للأشخاص الذين لديهم قدرات بدنية أو حسية أو عقلية محدودة أو الذين لا تتوافر لديهم الخبرة والمعرفة الكافية، أن يستخدموا الجهاز بشرط الإشراف عليهم بشكل صحيح، أو إذا تم بعد حصولهم على تعليمات بشأن كيفية الاستخدام الآمن للجهاز من قبل شخص مسؤول عن سلامتهم ومعرفتهم بالمخاطر المرتبطة به. • لا يسمح للأطفال

الاستخدام المطابق للتعليمات

استخدم الجهاز حصرياً مع حزم البطاريات والشواحن الخاصة بنظام KÄRCHER Battery Power 4 V.

يتم تمييز حزم البطاريات المناسبة برمز **BP 4V**

لا تشحن عُلب البطاريات إلا مع أجهزة الشحن **BC 4V** المسموح بها.

استخدم منظف الأرضيات حصرياً لتنظيف الأرضيات الصلبة في المنازل الخاصة وقطع على الأرضيات الصلبة المقاومة للماء. لا تقم بتنظيف أغطية أرضية حساسة للماء، مثل أرضيات القلين غير المعالجة، ففقد توغل الرطوبة إلى داخل الأرضية وتلتصق بها أضراراً.

الجهاز مناسب لتنظيف PVC، المشمع، البلاط، الحجر، الباركيه المشمع والمزيت، والأرضيات الشراخية وجميع أغطية الأرضيات المقاومة للماء.

حماية البيئة

المواد المستخدمة في التغليف قابلة لإعادة التدوير. يرجى التخلص من مواد التغليف بطريقة تحافظ على البيئة. تحتوي الأجهزة الكهربائية والإلكترونية مواد قيمة قابلة لإعادة التدوير وغالباً على أجزاء مثل البطاريات، متراكبات أو الزيوت والتي قد تشكل خطورة على صحة الإنسان والبيئة في حالة التعامل معها أو تم التخلص منها بصورة خاطئة. إلا أن هذه الأجزاء ضرورية لتشغيل الجهاز بصورة سليمة. لا يجوز التخلص من الأجهزة المميزة بهذا الرمز مع النفايات المنزلية.

إرشادات حول مواد المحتويات (REACH)

تجد المعلومات الحالية حول مواد المحتويات على الموقع: www.kaercher.com/REACH

الملحقات التكميلية وقطع الغيار

استخدم الملحقات التكميلية الأصلية وقطع الغيار الأصلية فقط، والتي تضمن تشغيل الجهاز بشكل آمن وخالي من الاختلالات. تجد المعلومات الخاصة بالملحقات التكميلية وقطع الغيار على الموقع www.kaercher.com.

محتوى التسليم

محتوى تسليم الجهاز مصور على العبوة، تأكد من وجود جميع محتويات العبوة عند فتحها. وفي حالة نقص أية ملحقات تكميلية أو اكتشاف أي تلف بها ناتج عن عملية النقل، يرجى إخطار البائع.

Hinweise zur Entsorgung und Rückgabemöglichkeiten nach dem ElektroG

(Deutsche Umsetzung der WEEE Richtlinie - gültig in Deutschland)

Wir weisen Besitzer von Elektro- und Elektronikgeräten (EAG) daraufhin, dass EAG gemäß den geltenden gesetzlichen Vorschriften einer vom Siedlungsabfall getrennten Erfassung zuzuführen sind. In den Elektroaltgeräten enthaltene Batterien und Akkumulatoren, die nichtfest vom EAG umschlossen sind, sowie Lampen, die zerstörungsfrei aus dem EAG entnommen werden können, sind vor deren Abgabe an einer Erfassungsstelle zerstörungsfrei von diesem zu trennen und einer hierfür vorgesehenen Entsorgung zuzuführen.

Stationäre Fachhändler von Elektro- und Elektronikgeräten (EEE) mit einer Verkaufsfläche von mindestens 400 qm obliegen bestimmte Rücknahmepflichten von EAG. Gleiches gilt für Lebensmittelhändler mit einer Gesamtverkaufsfläche von mindestens 800 qm, sofern diese mehrmals pro Jahr oder dauerhaft EEE anbieten und auf dem Markt bereitstellen. Bei Verkauf eines neuen EEE müssen diese ein EAG der gleichen Geräteart kostenfrei am Ort der Abgabe oder in unmittelbarer Nähe zurücknehmen (1:1-Rücknahme); dies gilt auch bei Auslieferungen des EEE zum Kunden. Kostenfrei zurückzunehmen sind im Geschäft oder in unmittelbarer Nähe hierzu außerdem bis zu drei kleine EAG < 25cm, ohne dass dies an den Erwerb eines EEE geknüpft werden darf (0:1-Rücknahme). Vorstehende Rücknahmepflichten gelten auch für den Versandhandel, wobei die 1:1-Rücknahme nur für Wärmeüberträger, Bildschirmgeräte und Großgeräte gilt. Für 1:1-Rücknahme von Lampen, Kleingeräten und kleinen ITK-Geräten sowie für die 0:1-Rücknahme gilt, dass Versandhändler Rückgabemöglichkeiten in zumutbarer Entfernung zum Endnutzer bereitstellen müssen.

Als rücknahmepflichtiger Online-Vertreiber von EEE sind auch wir, Alfred Kärcher SE & Co. KG, entsprechend verpflichtet. Dieser Pflicht kommen wir nach. Die genauen Kontaktdaten und Abgabeorte finden Sie unter <https://www.kaercher.com/de/onlineshop/onlineshop-infos.html>. Für Fragen können Sie sich zusätzlich an unsere Service-Hotline wenden. Daneben ist die Rückgabe von EAG selbstverständlich auch bei jeder offiziellen Abgabestelle der öffentlich-rechtlichen Entsorgungsträger kostenlos möglich.

Für die Löschung von personenbezogenen Daten auf den zu entsorgenden EAG sind Sie als Endnutzer vor der Abgabe selbst verantwortlich.

Das nachfolgend dargestellte und auf EEE/EAG aufgebrachte Symbol einer durchkreuzten Abfalltonne weist zusätzlich auf die Pflicht zur getrennten Erfassung hin.



Zur Abfallvermeidung sollten Reparaturmöglichkeiten des EEE geprüft und möglichst langlebige EEE angeschafft werden. Weitere Informationen zur Abfallvermeidung für Verbraucher sind etwa dem Abfallvermeidungsprogramm des Bundes unter Beteiligung der Länder zu entnehmen, abrufbar unter <https://www.bmu.de/download/abfallvermeidungsprogramm-des-bundes-unter-beteiligung-der-laender-fortschreibung-wertschaetzen-statt-wegwerfen>.



THANK YOU!
MERCI! DANKE! ¡GRACIAS!



Registrieren Sie Ihr Produkt und profitieren Sie von vielen Vorteilen.

Register your product and benefit from many advantages.

Enregistrez votre produit et bénéficiez de nombreux avantages.

Registre su producto y aproveche de muchas ventajas.

www.kaercher.com/welcome



Bewerten Sie Ihr Produkt und sagen Sie uns Ihre Meinung.

Rate your product and tell us your opinion.

Évaluer votre produit et dites-nous votre opinion.

Reseñe su producto y díganos su opinión.



www.kaercher.com/dealersearch

Alfred Kärcher SE & Co. KG

Alfred-Kärcher-Str. 28-40

71364 Winnenden (Germany)

