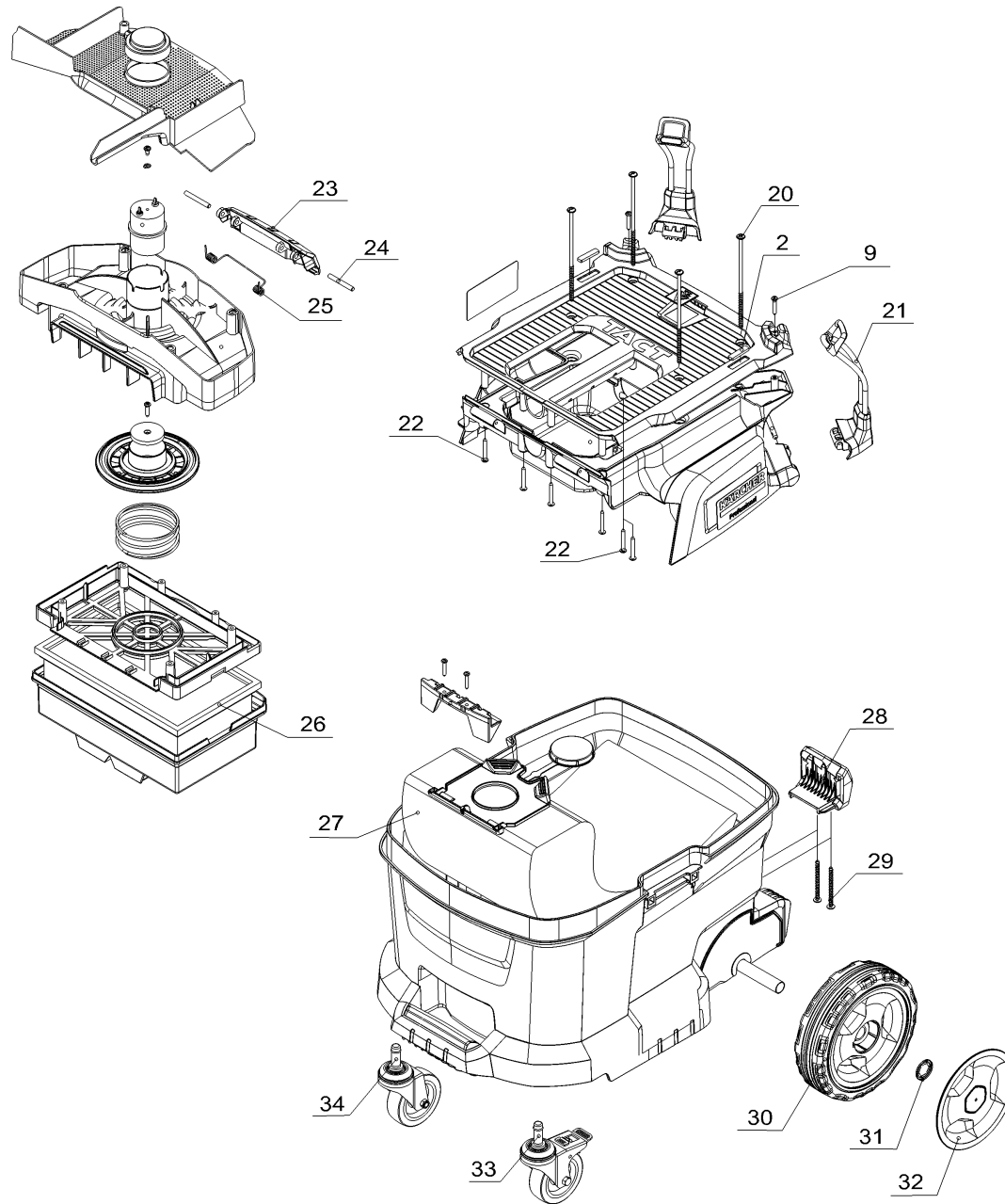


5 Краткий каталог запасных частей NT 30/1 (1.148-235.3)

Professional \ Пылесос. \ Пылесос для влажной и сухой чистки \ NT 30/1 Tact Te M*EU \ Краткий каталог запасных частей NT 30/1



5 Краткий каталог запасных частей NT 30/1 (1.148-235.3)

Professional \ Пылесос. \ Пылесос для влажной и сухой чистки \ NT 30/1 Tact Te M*EU \ Краткий каталог запасных частей NT 30/1



POS	Артикульный №	Описание	Количество	Единица
1	7.303-171.0	Винт 5x80 -10.9-R2R (K-In6Rd)	10.000	ST
2	4.070-360.0	Противоскользкая резина набор	1.000	ST
3	5.107-004.0	Направляющий винт	2.000	ST
4	4.070-345.0	Фиксация чемодан	1.000	ST
5	7.303-129.0	Винт 4x16 -10.9-R2R (K-In6Rd)	2.000	ST
6	5.744-001.0	Вращающаяся ручка	1.000	ST
7	7.303-206.0	Винт 3,5x16 -10.9-A2E (In6Rd)	2.000	ST
8	7.303-086.0	Винт 5x30 -10.9-R2R (K-In6Rd)	7.000	ST
9	5.744-002.0	Вращающаяся ручка число оборотов/выбора	1.000	ST
10	5.363-187.0	Прокладка приточный воздух	1.000	ST
11	5.034-505.0	Бугель кабеля	1.000	ST
12	4.071-028.0	Заглушка пылесос. набор M	1.000	ST
13	6.273-018.0	Уплотнительный шнур корпус основная плас	1.000	ST
14	5.605-059.0	Крышка подвод охлаждающего воздуха справ	1.000	ST
15	4.071-024.0	Фильтр пылесос. набор M	1.000	ST
16	5.605-060.0	Крышка подвод охлаждающего воздуха слева	1.000	ST
17	7.303-096.0	Винт 4 x 22-St-10.9-A2R (IN6RD)	8.000	ST
18	7.303-111.0	Винт 5x50 -10.9-R2R (K-In6Rd)	2.000	ST
20	7.303-323.0	Винт 5x130 -10.9-R2R (In6Rd)	4.000	ST
21	4.071-086.0	Шланг крючок набор	1.000	ST
22	7.303-285.0	Винт 4x30 -10.9-R2R (K-In6Rd)	6.000	ST
23	5.332-157.0	Винтовая пружина	1.000	ST
24	5.317-231.0	Крюк-болт	2.000	ST
25	5.333-221.0	Пружина	1.000	ST
26	6.904-360.0	Плоский фильтр только на замену	1.000	ST
27	2.889-154.0	Пакеты для фильтра из нетканого материал	1.000	ST
28	5.044-317.0	Держатель форсунка для пола	1.000	ST
29	7.303-234.0	Винт 5x60 -10.9-A2K (K-In6Rd)	2.000	ST
30	5.515-361.0	Колесо	2.000	ST
31	6.343-168.0	Стопорная шайба	2.000	ST
32	5.515-386.0	Колесный колпак большой RAL 7012	2.000	ST
33	6.435-895.0	Рулевая стойка с тормоза Ø75	1.000	ST
34	6.435-894.0	Рулевая стойка Ø75	1.000	ST

5 Краткий каталог запасных частей NT 30/1 (1.148-235.3)

Professional \ Пылесос. \ Пылесос для влажной и сухой чистки \ NT 30/1 Tact Te M*EU \ Краткий каталог запасных частей NT 30/1

KÄRCHER

POS	Артикульный №	Описание	Количество	Единица
35	2.889-158.0	Мешок для отходов 10-частичное PE	1.000	СТ